



(12)发明专利申请

(10)申请公布号 CN 107788990 A

(43)申请公布日 2018.03.13

(21)申请号 201711010949.X

(22)申请日 2017.10.26

(71)申请人 广州大学华软软件学院

地址 510000 广东省广州市从化区太平镇  
广州大学华软软件学院

(72)发明人 黄衍标 黄键鹏 张子豪 吴建昆  
张俊业 赖宇静

(74)专利代理机构 广州三环专利商标代理有限公司 44202

代理人 麦小婵 郝传鑫

(51)Int.Cl.

A61B 5/11(2006.01)

A61B 5/0205(2006.01)

A61B 5/00(2006.01)

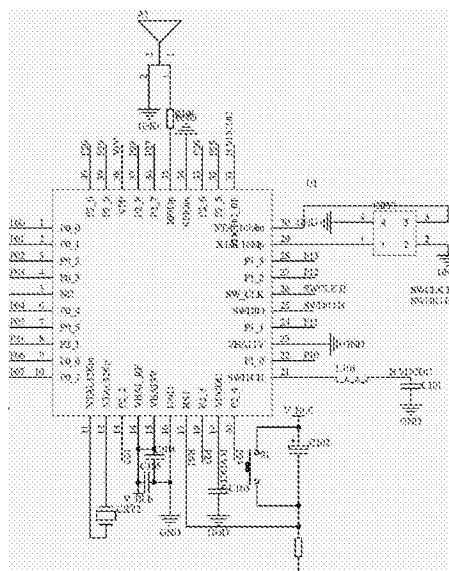
权利要求书2页 说明书7页 附图7页

(54)发明名称

一种可佩戴跌倒检测装置及跌倒检测系统

(57)摘要

本发明公开了一种可佩戴跌倒检测装置,佩戴于人体的手腕上,包括用于实时检测人体手腕高度参数、人体生理信号参数和手腕位姿参数,并将所述人体手腕高度参数、人体生理信号参数和手腕位姿参数传输至控制模块的检测系统;用于获取所述检测模块检测的人体手腕高度参数、人体生理信号参数和手腕位姿参数,并进行跌倒判断,当判断用户跌倒时,产生跌倒信息,向所述定位通信模块发起通信指令的控制模块;用于接收所述控制模块的通信指令,定位所述用户当前位置并向监护人终端发送报警或求助信息的定位通信模块。本发明还公开了一种跌倒检测系统,具备跌倒检测、检查佩戴者生理信号、同时具有自动远程报警及求救功能。



1. 一种可佩戴跌倒检测装置,佩戴于人体的手腕上,其特征在于,包括检测模块、控制模块、定位通信模块;其中,所述检测模块、控制模块、定位通信模块通过集成电路总线连接;

所述检测模块,用于实时检测人体手腕高度参数、人体生理信号参数和手腕位姿参数,并将所述人体手腕高度参数、人体生理信号参数和手腕位姿参数传输至控制模块;

所述控制模块,用于获取所述检测模块检测的人体手腕高度参数、人体生理信号参数和手腕位姿参数,并根据所述人体手腕高度参数、人体生理信号参数和手腕位姿参数进行跌倒判断;当判断用户跌倒时,产生跌倒信息,向所述定位通信模块发起通信指令;

所述定位通信模块,用于接收所述控制模块的通信指令,定位所述用户当前位置并向预设的关联终端发送报警或求助信息。

2. 根据权利要求1所述的可佩戴跌倒检测装置,其特征在于,所述检测模块包括:

用于检测人体心率参数的心率传感器;

用于检测人体体温参数的红外体温传感器;

用于检测人体手腕处的绝对气压参数的绝对气压传感器;

用于检测人体手腕沿一三维坐标系三个轴向的三轴加速度参数、俯仰角参数、偏航角参数及滚转角参数的六轴陀螺仪;其中,

所述心率传感器、所述红外体温传感器、所述绝对气压传感器及所述六轴陀螺仪与所述控制模块电连接。

3. 根据权利要求1所述的可佩戴跌倒检测装置,其特征在于,还包括显示模块及震动模块;其中,所述显示模块及所述震动模块分别与所述控制模块电连接;

所述显示模块用于显示所述控制模块获取的人体生理信号参数;

所述显示模块还包括用于进行功能切换或功能选择的虚拟按键;

所述震动模块用于引起震动提醒。

4. 根据权利要求1所述的可佩戴跌倒检测装置,其特征在于,所述控制模块包括蓝牙子模块;其中,

所述蓝牙子模块,用于将获取人体手腕高度参数、人体生理信号参数和手腕位姿参数传输至用户终端。

5. 根据权利要求1所述的可佩戴跌倒检测装置,其特征在于,所述控制模块具体用于获取所述检测模块检测的人体手腕高度参数、人体生理信号参数和手腕位姿参数,并基于BP神经网络模型对所述人体手腕高度参数、人体生理信号参数和手腕位姿参数进行融合处理,根据融合处理的结果进行跌倒判断;当判断用户跌倒时,产生跌倒信息,向所述定位通信模块发起通信指令。

6. 根据权利要求5所述的可佩戴跌倒检测装置,其特征在于,所述控制模块还用于根据获取的人体手腕高度参数、人体生理信号参数和手腕位姿参数对应的检测数据及所述跌倒信息对所述BP神经网络模型进行更新调整。

7. 一种跌倒检测系统,其特征在于,包括如权利要求1至6任意一项所述的可佩戴跌倒检测装置及关联终端,所述跌倒检测装置与所述关联终端通信连接;其中,

所述关联终端,用于获取所述人体手腕高度参数、人体生理信号参数和手腕位姿参数对应的检测数据或接收所述定位通信模块发送的报警或求助信息。

8. 根据权利要求7所述的跌倒检测系统,其特征在于,所述关联终端包括监护人移动终端;

所述监护人移动终端,用于接收所述定位通信模块发送的报警或求助信息,或通过配置的app连接云端服务器查看所述检测数据。

9. 根据权利要求7所述的跌倒检测系统,其特征在于,还包括用户终端;其中,所述用户终端用于接收所述蓝牙子模块传输的人体手腕高度参数、人体生理信号参数和手腕位姿参数的检测数据并将数据发送至云服务器进行记录保存;

所述用户终端,还用于对所述检测数据进行分析、统计并显示分析统计的结果。

所述用户终端,还用于通过配置的app对所述可佩戴跌倒检测装置进行模式或参数的设置。

10. 根据权利要求9所述的跌倒检测系统,其特征在于,还包括云端服务器;

则所述用户终端,还用于发送所述检测数据至所述云端服务器;

所述云端服务器,用于接收所述用户终端发送的检测数据并存入历史数据库中;其中,所述用户终端与所述云端服务器通过2G/3G/4G进行通信连接。

## 一种可佩戴跌倒检测装置及跌倒检测系统

### 技术领域

[0001] 本发明涉及传感器检测领域,尤其涉及一种可佩戴的腕部跌倒检测装置及跌倒检测系统。

### 背景技术

[0002] 随着人类平均寿命不断增长,社会适龄劳动人口比例不断下降,老弱病残群体的看护成本则不断上升;另一方面,跌倒致病、致残是直接或间接导致老弱病残人群致死的重要原因。许多家庭由于经济问题或者子女异地工作等原因不能亲自照料老人,养老机构是许多有一定物质基础的老年人晚年生活的选择,更多的老人则处于自生自灭的生活状态。但是,不管老人是在养老机构还是独居,因关爱缺失、看护不周导致的事故仍然频频发生。在跌倒看护方面,目前主要有传统的人力看护和设备监控两类方法,设备监控又有定点视频监控和穿戴装备检测两类方法。

### 发明内容

[0003] 现有的看护方式存在以下缺点:

[0004] (1) 成本高昂,随着社会老龄化越来越严重,人力看护成本也越来越高,很多家庭经济条件稍差的老人或病人得不到看护,从而引发各种致命后果。

[0005] (2) 视频监控是目前较成熟的一种监控方式,但它仍存在以下缺点:①视频监控系统监控范围小,通常必须多点安装,导致成本较高;②视频监控装置必须定点安装,通常只能固定在医院、养老院等特定场合,在室外活动时监控基本失效,监控不到位,不能及时发现跌倒的老人从而造成严重后果;③视频监控一定程度上侵犯被监护人的个人隐私。

[0006] (3) 障碍行动,目前现有的躯干部位配戴式检测装备都是通过检测人体躯干部位的位姿来进行跌倒检测,检测装备必须佩戴在胸前或腰上,给佩戴者的日常活动带来诸多不便。

[0007] (4) 报警正确率不高,目前的穿戴式跌倒检测监护装置包括躯干佩戴式和腕部佩戴式两种,它们主要通过三轴加速度传感器检测佩戴者的重力加速度变化进行跌倒判定,以下情况时容易出现误报警:①在佩戴者在做出跳跃和甩手腕(腕部佩戴式)等易导致重力加速度变化的突发性运动时容易被误认为是跌倒而误报警;②以老人、病人为主的佩戴者由于病理原因出现缓慢晕倒时又容易漏报警;③无法在佩戴者跌倒后自动进行爬起检测,导致轻微性跌倒时容易误报警。

[0008] 针对上述问题,本发明的目的在于提供一种可佩戴跌倒检测装置及跌倒检测系统,具备跌倒检测、检查佩戴者生理信号、同时具有自动远程报警及求救功能。

[0009] 本发明提供了一种可佩戴跌倒检测装置,佩戴于人体的手腕上,包括检测模块、控制模块、定位通信模块;其中,所述检测模块、控制模块、定位模块及通信模块通过集成电路总线连接;

[0010] 所述检测模块,用于实时检测人体手腕高度参数、人体生理信号参数和手腕位姿

参数,并将所述人体手腕高度参数、人体生理信号参数和手腕位姿参数传输至控制模块;

[0011] 所述控制模块,用于获取所述检测模块检测的人体手腕高度参数、人体生理信号参数和手腕位姿参数,并根据所述人体手腕高度参数、人体生理信号参数和手腕位姿参数进行跌倒判断;当判断用户跌倒时,产生跌倒信息,向所述定位通信模块发起定位通信指令;

[0012] 所述定位通信模块,用于接收所述控制模块的通信指令,定位所述用户当前位置并向预设的关联终端发送报警或求助信息。

[0013] 优选地,所述检测模块包括:

[0014] 用于检测人体心率参数的心率传感器;

[0015] 用于检测人体体温参数的红外体温传感器;

[0016] 用于检测人体手腕处的绝对气压参数的绝对气压传感器;

[0017] 用于检测人体手腕沿一三维坐标系三个轴向的三轴加速度参数、俯仰角参数、偏航角参数及滚转角参数的六轴陀螺仪;其中,

[0018] 所述心率传感器、所述红外体温传感器、所述绝对气压传感器及所述六轴陀螺仪与所述控制模块电连接。

[0019] 优选地,还包括显示模块及震动模块;其中,所述显示模块及所述震动模块分别与所述控制模块电连接;

[0020] 所述显示模块用于显示所述控制模块获取的人体生理信号参数;

[0021] 所述显示模块还包括用于进行功能切换或功能选择的虚拟按键;

[0022] 所述震动模块用于引起震动提醒。

[0023] 优选地,所述控制模块包括蓝牙子模块;其中,

[0024] 所述蓝牙子模块,用于将所获取人体手腕高度参数、人体生理信号参数和手腕位姿参数传输至用户终端。

[0025] 优选地,所述控制模块具体用于获取所述检测模块检测的人体手腕高度参数、人体生理信号参数和手腕位姿参数,并基于BP神经网络模型对所述人体手腕高度参数、人体生理信号参数和手腕位姿参数进行融合处理,根据融合处理的结果进行跌倒判断;当判断用户跌倒时,产生跌倒信息,向所述定位通信模块发起通信指令。

[0026] 优选地,所述控制模块还用于根据获取的人体手腕高度参数、人体生理信号参数和手腕位姿参数对应的检测数据及所述跌倒信息对所述BP神经网络模型进行更新调整。

[0027] 本发明还提供了一种跌倒检测系统,包括如权利要求1至6任意一项所述的可佩戴跌倒检测装置及关联终端,所述跌倒检测装置与所述关联终端通信连接;其中,

[0028] 所述关联终端,用于获取所述人体手腕高度参数、人体生理信号参数和手腕位姿参数对应的检测数据或接收所述定位通信模块发送的报警或求助信息。

[0029] 优选地,所述关联终端包括监护人移动终端;

[0030] 所述监护人移动终端,用于接收所述定位通信模块发送的报警或求助信息,或通过配置的app连接云端服务器查看所述检测数据。

[0031] 优选地,还包括用户终端;其中,所述用户终端用于接收所述蓝牙子模块传输的人体手腕高度参数、人体生理信号参数和手腕位姿参数的检测数据并将数据发送至云服务器进行记录保存;

- [0032] 所述用户终端,还用于对所述检测数据进行分析、统计并显示分析统计的结果。
- [0033] 所述用户终端,还用于通过配置的app对所述可佩戴跌倒检测装置进行模式或参数的设置。
- [0034] 优选地,还包括云端服务器;
- [0035] 则所述用户终端,还用于发送所述检测数据至远端服务器;
- [0036] 所述云端服务器,用于接收所述用户终端发送的检测数据并存入历史数据库中;其中,所述用户终端与所述云端服务器通过2G/3G/4G进行通信连接。
- [0037] 本发明提供了一种可佩戴跌倒检测装置及跌倒检测系统,包括用于实时检测人体手腕高度参数、人体生理信号参数和手腕位姿参数,并传输至控制模块的检测模块;用于获取所述检测模块检测的人体手腕高度参数、人体生理信号参数和手腕位姿参数并进行跌倒判断,并在判断用户跌倒时,产生跌倒信息,向所述定位通信模块发起通信指令的控制模块;用于接收所述控制模块的通信指令,定位所述用户当前位置并向预设的关联终端发送报警或求助信息的定位通信模块,提高跌倒检测的准确性,实现对用户跌倒、晕倒的正确检测,再结合自动远程报警、求助等功能,实现对佩戴者的远程监护作用。

## 附图说明

- [0038] 为了更清楚地说明本发明的技术方案,下面将对实施方式中所需要使用的附图作简单地介绍,显而易见地,下面描述中的附图仅仅是本发明的一些实施方式,对于本领域普通技术人员来讲,在不付出创造性劳动的前提下,还可以根据这些附图获得其他的附图。
- [0039] 图1是本发明第一实施例提供的可佩戴跌倒检测装置的结构示意图。
- [0040] 图2是本发明提供的心率传感器的示意图。
- [0041] 图3是本发明提供的红外体温传感器的示意图。
- [0042] 图4是本发明提供的绝对气压传感器的示意图。
- [0043] 图5是本发明提供的六轴陀螺仪的示意图。
- [0044] 图6是本发明提供的控制模块的示意图。
- [0045] 图7是本发明提供的定位通信模块的示意图。
- [0046] 图8是本发明提供的显示模块的示意图。
- [0047] 图9是本发明提供的虚拟按键的示意图。
- [0048] 图10是本发明提供的震动模块的示意图。
- [0049] 图11是本发明提供的电源电路模块的示意图。
- [0050] 图12是本发明第八实施例提供的跌倒检测系统的示意图。

## 具体实施方式

[0051] 下面将结合本发明实施例中的附图,对本发明实施例中的技术方案进行清楚、完整地描述,显然,所描述的实施例仅仅是本发明一部分实施例,而不是全部的实施例。基于本发明中的实施例,本领域普通技术人员在没有做出创造性劳动前提下所获得的所有其他实施例,都属于本发明保护的范围。

[0052] 请参阅图1,本发明第一实施例提供了一种可佩戴跌倒检测装置,佩戴于人体的手腕上,包括检测模块11、控制模块12、定位通信模块13;其中,所述检测模块11、控制模块12、

定位模块及通信模块通过集成电路总线连接。

[0053] 在本发明实施例中,所述可佩戴跌倒检测装置可为具有跌倒检测功能的佩戴式手表。

[0054] 所述检测模块11,用于实时检测人体手腕高度参数、人体生理信号参数和手腕位姿参数,并将所述人体手腕高度参数、人体生理信号参数和手腕位姿参数传输至控制模块12。

[0055] 在本发明实施例中,所述检测模块11包括:请参阅图2,用于检测人体心率参数的心率传感器;请参阅图3,用于检测人体体温参数的红外体温传感器;请参阅图4,用于检测人体手腕处的绝对气压参数的绝对气压传感器;请参阅图5,用于检测人体手腕沿一三维坐标系三个轴向的三轴加速度参数、俯仰角参数、偏航角参数及滚转角参数的六轴陀螺仪;其中,所述心率传感器、所述红外体温传感器、所述绝对气压传感器及所述六轴陀螺仪与所述控制模块12电连接。

[0056] 在本发明实施例中,利用所述心率传感器及所述体温传感器分别检测人体心率、体温的生理信号参数,根据所述绝对气压传感器检测的人体手腕处的绝对气压计算用户手腕处的海拔高度从而得出所述人体的手腕高度参数,根据所述六轴陀螺仪检测手腕沿一三维坐标系XYZ三个轴向的加速度、俯仰角、偏航角、滚轴角的手腕位姿参数数据,各个传感器将采集的数据传输给所述控制模块12。

[0057] 在本发明实施例中,所述检测模块包含绝对气压传感器、六轴陀螺仪、心率传感器、体温传感器等传感器组合方案,具备基本的步数统计、心率采集、睡眠检测等功能,既有助于提高佩戴者运动意识,又能实时监控佩戴者身体状况。

[0058] 需要说明的是,本发明包括但不限于使用心率传感器、绝对气压传感器、六轴陀螺仪等,还能包括血压传感器、血氧传感器、皮电反应传感器或生物电阻抗传感器等其他检测人体生理信号、手腕高度及手腕位姿的传感器,只要能够检测到人体生理参数、人体手腕高度参数和手腕位姿参数,无论对传感器进行拆卸更换或者重新组合,都在本发明的保护范围内。

[0059] 所述控制模块12,用于获取所述检测模块11检测的人体手腕高度参数、人体生理信号参数和手腕位姿参数,并根据所述人体手腕高度参数、人体生理信号参数和手腕位姿参数进行跌倒判断;当判断用户跌倒时,产生跌倒信息,向所述定位通信模块13发起通信指令。

[0060] 在本发明实施例中,请参阅图6,所述控制模块12获取所述检测模块11检测的人体手腕高度参数、人体生理信号参数和手腕位姿参数,然后所述控制模块12将获取的人体手腕高度参数、人体生理信号参数和手腕位姿参数的原始数据转换为数字信号,并进行滤波处理,去除信号中的噪声,提高各传感器检测数据的准确度,最后基于BP神经网络模型对所述人体手腕高度参数、人体生理信号参数和手腕位姿参数进行融合处理,根据融合处理的结果进行跌倒判断;当判断用户跌倒时,产生跌倒信息,向所述定位通信模块13发起通信指令。

[0061] 在本发明实施例中,所述控制模块12基于BP神经网络模型对所述人体手腕高度参数、人体生理信号参数和手腕位姿参数进行融合处理,并根据融合处理的结果进行跌倒判断,正常人站立时手腕到地面高度之间有一定的落差,因此人体在跌倒时,由绝对气压传感

器可以间接检测到手腕关节处海拔高度会快速降低65cm以上;人体在失去平衡跌倒瞬间,本能反应会使人用手掌支撑地面,由于重力原因,接触地面瞬间手腕的加速度会变大。以六轴陀螺仪检测到的合加速度(xyz三个轴向加速度矢量平方和的平方根)为作为依据,且人体往各个方向跌倒时传感器检测的手腕俯仰角、偏航角、滚转角呈现固定的规律,例如:直立垂手时手腕俯仰角近似为0度(即相对于垂直方向角度为0),偏航角近似为0度。往前摔倒时俯仰角远大于0度,往后摔倒时俯仰角远小于0度;往左摔时偏航角远大于0度,往右摔时偏航角远小于0度,由六轴陀螺仪检测的数据可以反映出人体往前、往后、往左、往右等各种摔倒情况;用户因晕厥等病理性原因导致摔倒时,大脑可能失去知觉而不会有用手掌支撑身体的意识,因而无法通过检测手腕的方向角进行跌倒判定,此时可以通过综合检测人体的心率、体温等生理信号和手腕高度落差、倒地时的加速度值来判断用户是否发生病理性跌倒;当判断用户身体出现内发性生命危险或处于跌倒后无法爬起状态时,控制模块12会向所述定位通信模块13发起通信指令。

[0062] 在本发明实施例中,所述控制模块12可为但不限于DA1458X微控制器。

[0063] 所述定位通信模块13,用于接收所述控制模块12的通信指令,定位所述用户当前位置并向预设的关联终端发送报警或求助信息。

[0064] 在本发明实施例中,请参阅图7,所述定位通信模块13包括GPS模块及GPRS模块,所述GPS模块用于定位所述用户当前位置;所述GPRS模块用于通过移动通信系统向监护人终端发送位置信息、报警及求救信息。

[0065] 综上所述,本发明提供了一种可佩戴跌倒检测装置,佩戴于人体的手腕上,包括用于实时检测人体手腕高度参数、人体生理信号参数和手腕位姿参数,并传输至控制模块12的检测模块11;用于获取所述检测模块11检测的人体手腕高度参数、人体生理信号参数和手腕位姿参数并进行跌倒判断并在判断用户跌倒时,产生跌倒信息,向所述定位通信模块13发起通信指令的控制模块12;用于接收所述控制模块12的通信指令,定位所述用户当前位置并向预设的关联终端发送报警或求助信息的定位通信模块13,提高跌倒检测的准确性,实现对用户跌倒、晕倒的正确检测,再结合自动远程报警、求助等功能,实现对佩戴者的远程监护作用。

[0066] 本发明第二实施例:

[0067] 在本发明第一实施例的基础上,所述可佩戴跌倒检测装置还包括显示模块及震动模块;其中,所述显示模块及所述震动模块分别与所述控制模块12电连接;所述显示模块用于显示所述控制模块12获取的人体生理信号参数;所述显示模块还包括用于进行功能切换或功能选择的虚拟按键;所述震动模块用于引起震动提醒。

[0068] 在本发明实施例中,请参阅图8,所述显示模块可为但不限于OLED,所述显示模块可以显示时间,显示检测模块11检测到的数据,例如心率、体温、步伐、消耗的卡路里等,其中,所述控制模块12根据六轴陀螺仪的检测参数计算出步伐,根据单位时间所产生的里程数加上心率计算得出消耗的卡路里;请参阅图9,用户通过点击显示模块上的虚拟按键进行功能切换或功能选择等操作,请参阅图10,所述震动模块可为但不限于震动马达,所述震动马达通过震动以提醒用户进行某项活动,例如提醒用户用药、饮水、久坐等,也可通过显示模块显示相关活动事项来提醒用户。

[0069] 本发明第三实施例:

[0070] 请参阅图11,在本发明第一实施例的基础上,所述可佩戴的跌倒检测装置还包括电源电路模块,用于向所述可佩戴的跌倒检测装置提供电压。

[0071] 本发明第四实施例:

[0072] 在本发明第一实施例的基础上,所述控制模块12包括蓝牙子模块;所述蓝牙子模块,用于将获取人体手腕高度参数、人体生理信号参数和手腕位姿参数传输至用户终端。

[0073] 在本发明实施例中,所述控制模块12在将获取的人体手腕高度参数、人体生理信号参数和手腕位姿参数的原始数据转换为数字信号,并进行滤波处理,去除信号中的噪声之后,将滤波处理过的人体手腕高度参数、人体生理信号参数和手腕位姿参数传输至客户端。

[0074] 本发明第五实施例:

[0075] 在本发明第一实施例的基础上,所述控制模块12还用于根据获取的人体手腕高度参数、人体生理信号参数和手腕位姿参数对应的检测数据及所述跌倒信息对所述BP神经网络模型进行更新调整。

[0076] 在本发明实施例中,所述BP神经网络无需事先确定输入输出之间映射关系的数学方程,仅通过自身的训练,学习某种规则,在给定输入值时得到最接近期望输出值的结果。BP神经网络是一种按误差反向传播训练的多层前馈网络,其算法称为BP算法,它的基本思想是梯度下降法,利用梯度搜索技术,以期使网络的实际输出值和期望输出值的误差均方差为最小,所述控制模块12在获取相关参数进行跌倒判断的过程,也根据所述参数及计算出的跌倒信息不断更新调整所述BP神经网络模型,以提高检测的准确率。

[0077] 本发明第六实施例还提供了一种跌倒检测系统,包括上述任意一项所述的可佩戴跌倒检测装置及关联终端,所述跌倒检测装置与所述关联终端通信连接;其中,所述关联终端,用于获取所述人体手腕高度参数、人体生理信号参数和手腕位姿参数对应的检测数据或接收所述定位通信模块发送的报警或求助信息。

[0078] 在本发明实施例中,所述关联终端包括监护人移动终端;其中,所述监护人移动终端,用于接收所述定位通信模块13发送的报警或求助信息,或通过配置的app连接云端服务器查看所述检测数据,即查看被监护人的如血压、体温等检测数据。

[0079] 本发明第七实施例:

[0080] 在本发明第六实施例的基础上,还包括用户终端;其中,所述用户终端用于接收所述蓝牙子模块传输的人体手腕高度参数、人体生理信号参数和手腕位姿参数的检测数据并进行记录保存;所述客户端,还用于对所述检测数据进行分析、统计并显示分析统计的结果;所述用户终端,还用于通过配置的app对所述可佩戴跌倒检测装置进行模式或参数的设置。

[0081] 在本发明实施例中,所述用户终端为移动终端例如手机、WEB端或电脑端的客户端软件,所述用户终端用于接收所述蓝牙子模块传输的可佩戴跌倒检测装置检测的相关参数,并将数据上传到云端服务器记录保存,同时所述用户终端可实现佩戴用户身体基本状况设置、监护人手机号设置及提醒事件(久坐、服药或番茄工作法等)设置等,则所述可配置跌倒检测模块11的显示模块模块还用于显示与客户端所同步的数据,例如天气、温度等;所述用户终端,还用于进行所述蓝牙子模块所传输的所有数据的分析、统计并显示分析统计结果。在所述可佩戴跌倒检测装置判断佩戴该装置的用户跌倒时,自动向监护人移动终端

发送报警或求助信息以通知跌倒用户的家属,在危险级别高时还会通过用户终端自动向医院拨打急救电话,所述用户终端收到所述可佩戴跌倒检测装置发送的报警或求助信息后会自动做出相应报警反应。

[0082] 本发明第八实施例:

[0083] 请参阅图12,在本发明第七实施例的基础上,还包括云端服务器。

[0084] 则所述用户终端,还用于发送所述检测数据至云端服务器。

[0085] 所述云端服务器,用于接收所述客户端发送的检测数据并存入历史数据库中;其中,所述客户端与所述云端服务器通过2G/3G/4G进行通信连接。

[0086] 在本发明实施例中,通过服务器存储可佩戴跌倒检测装置所检测或计算得到的所有数据以防止数据的丢失;其中,所述服务器可为但不限于云端服务器或web服务器。在云端服务器中记录了用户的历史数据,包括佩戴者每天的心率、体温、运动步数、跌倒次数等,利用手机客户端可以对这些记录进行查看、统计和分析,同时通过互联网可随时随地进行查阅,为用户在互联网建立了医疗档案,这也是智慧医疗在物联网、大数据时代的发展趋势。

[0087] 以上所揭露的仅为本发明一种较佳实施例而已,当然不能以此来限定本发明之权利范围,本领域普通技术人员可以理解实现上述实施例的全部或部分流程,并依本发明权利要求所作的等同变化,仍属于发明所涵盖的范围。

[0088] 本领域普通技术人员可以理解实现上述实施例方法中的全部或部分流程,是可以通过计算机程序来指令相关的硬件来完成,所述的程序可存储于一计算机可读取存储介质中,该程序在执行时,可包括如上述各方法的实施例的流程。其中,所述的存储介质可为磁碟、光盘、只读存储记忆体(Read-Only Memory,ROM)或随机存储记忆体(Random Access Memory,RAM)等。

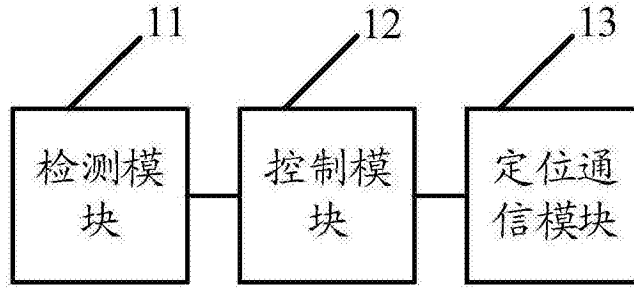


图1

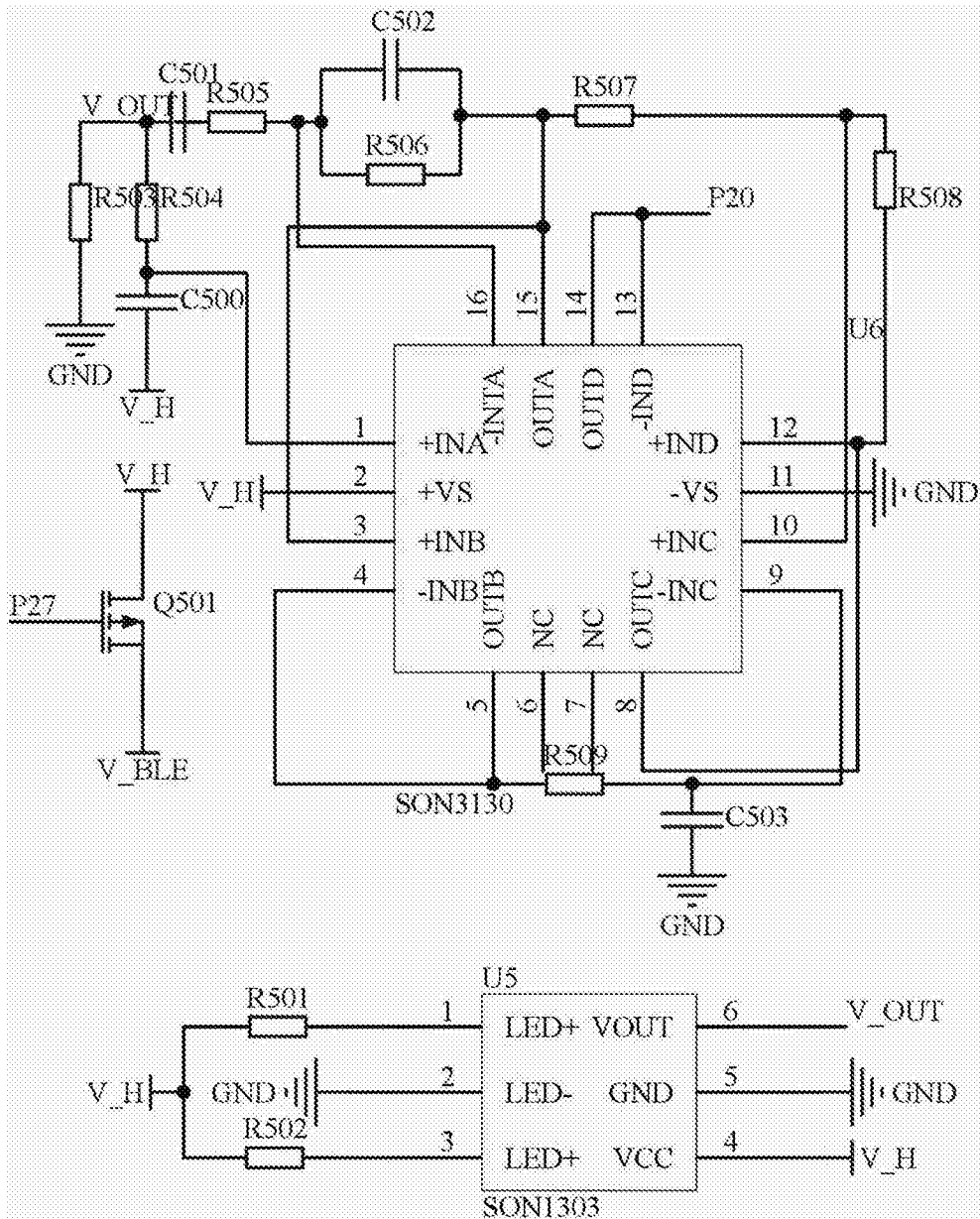


图2

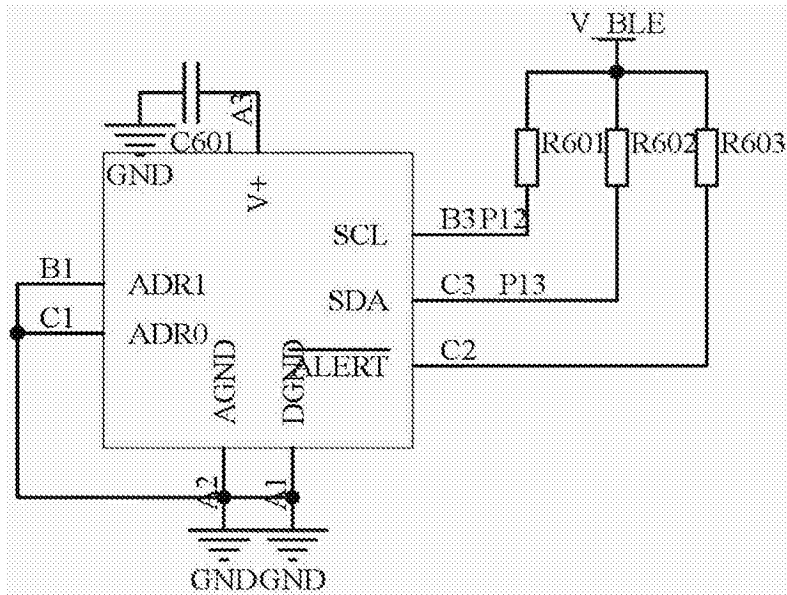


图3

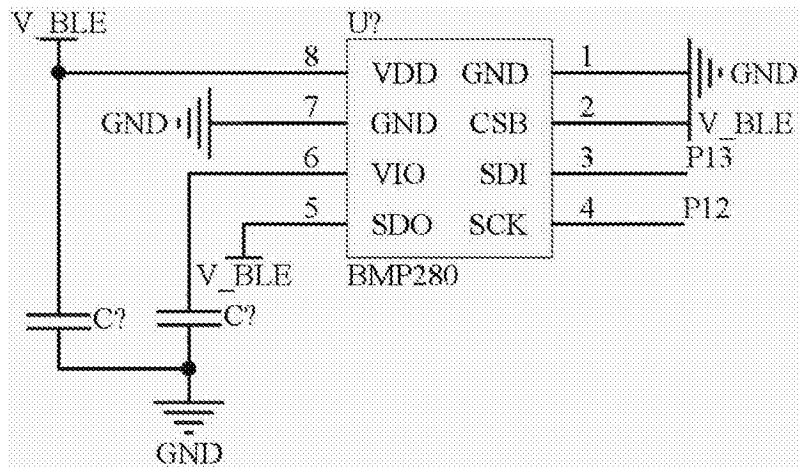


图4

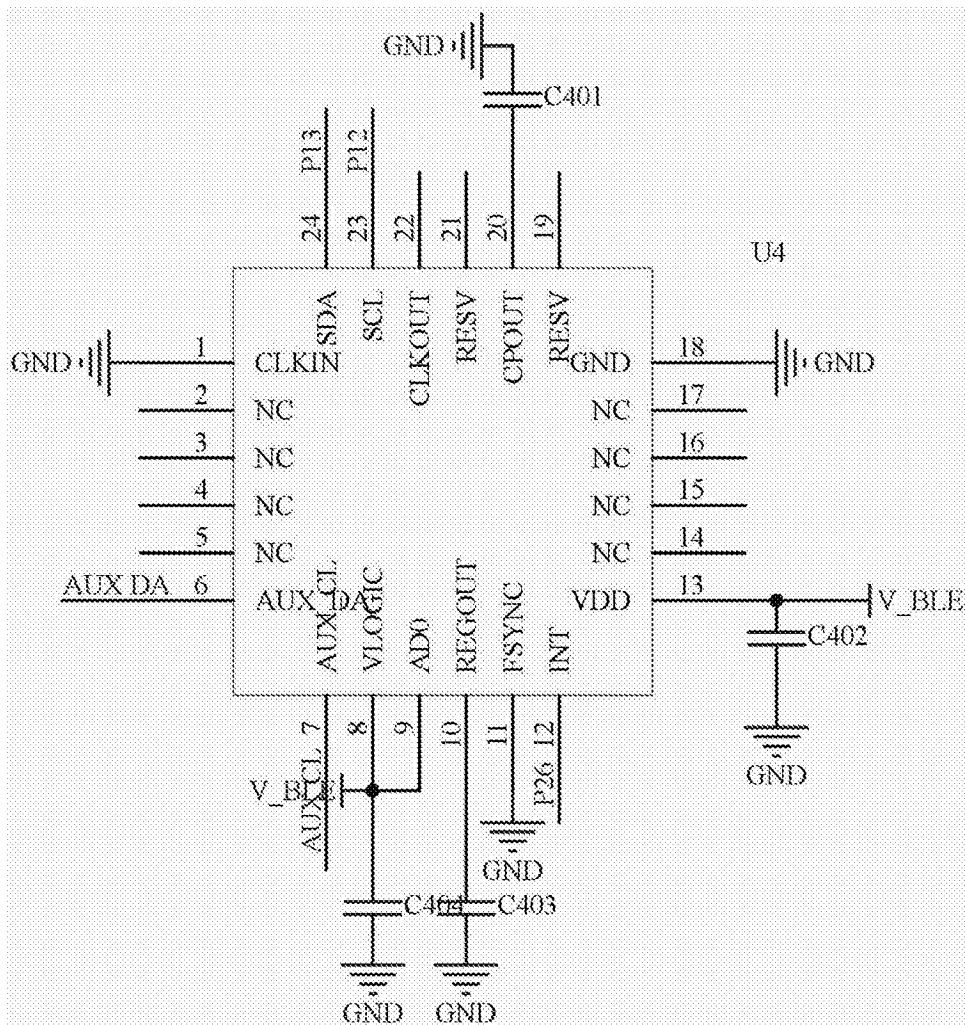


图5

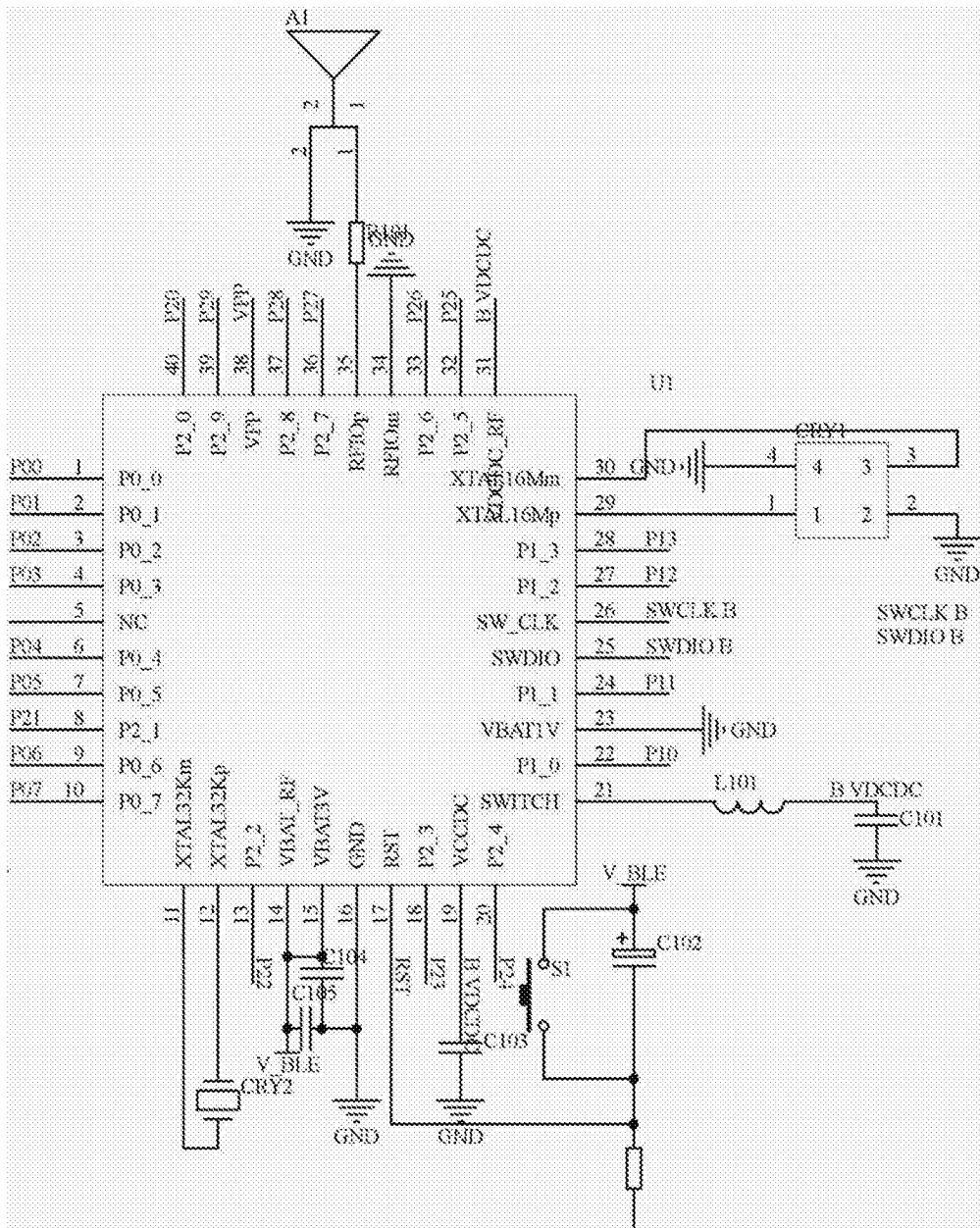


图6

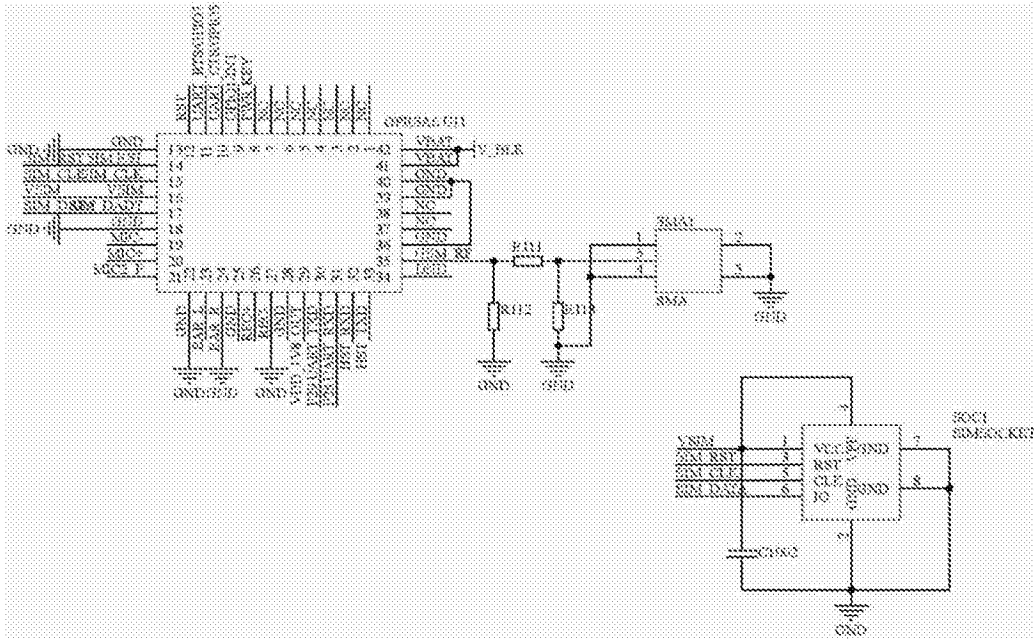


图7

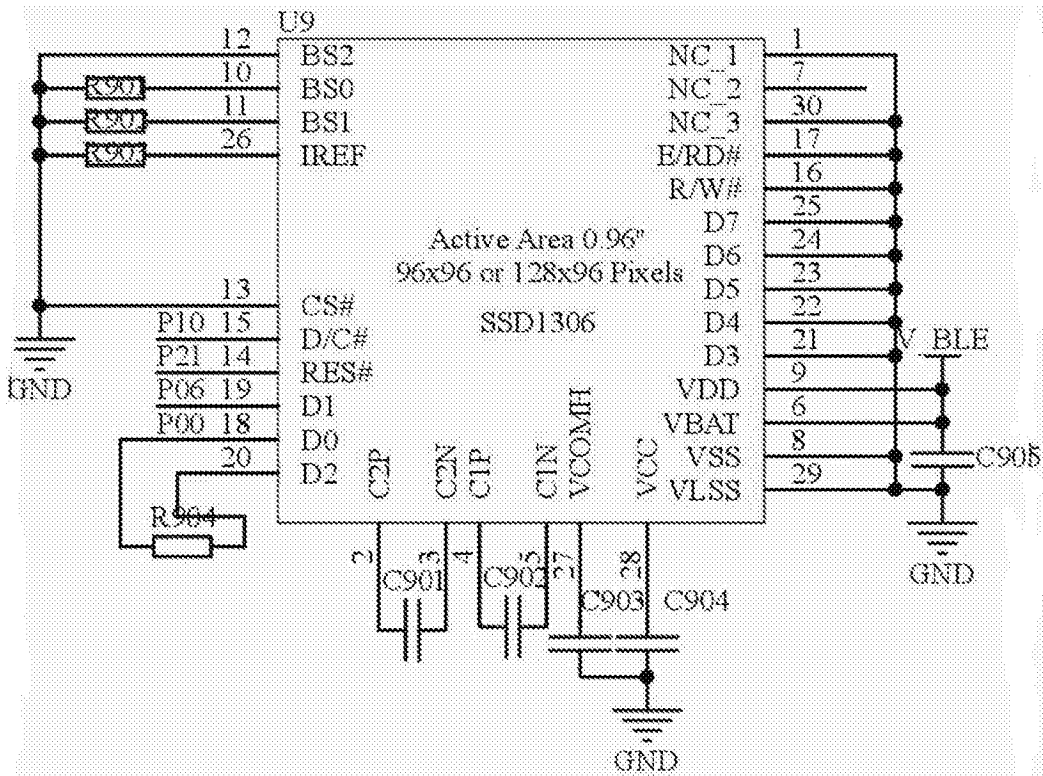


图8

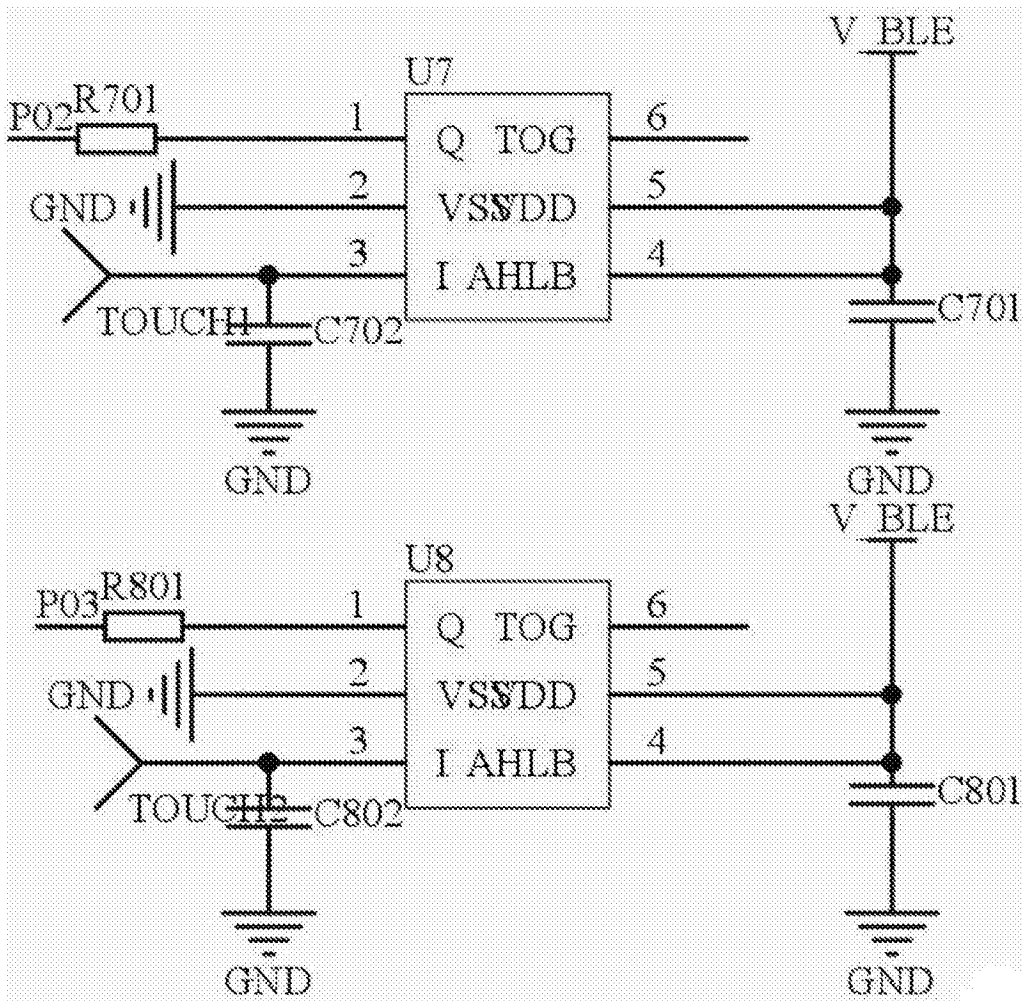


图9

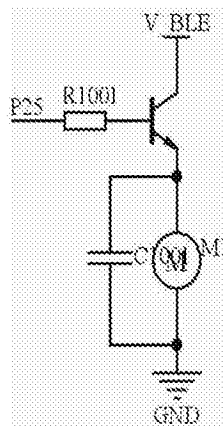


图10

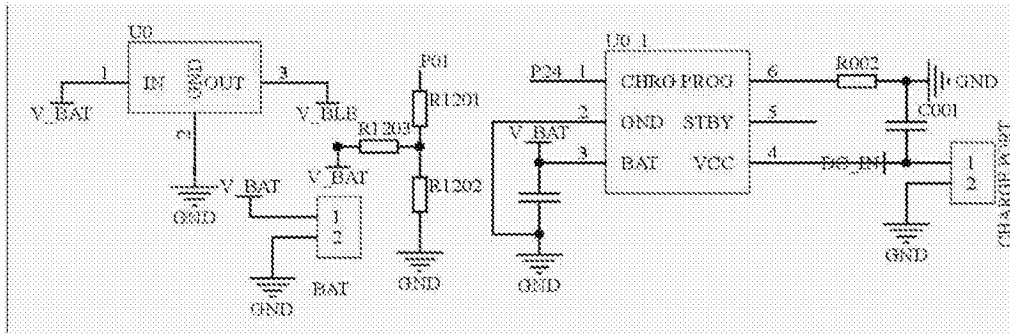


图11

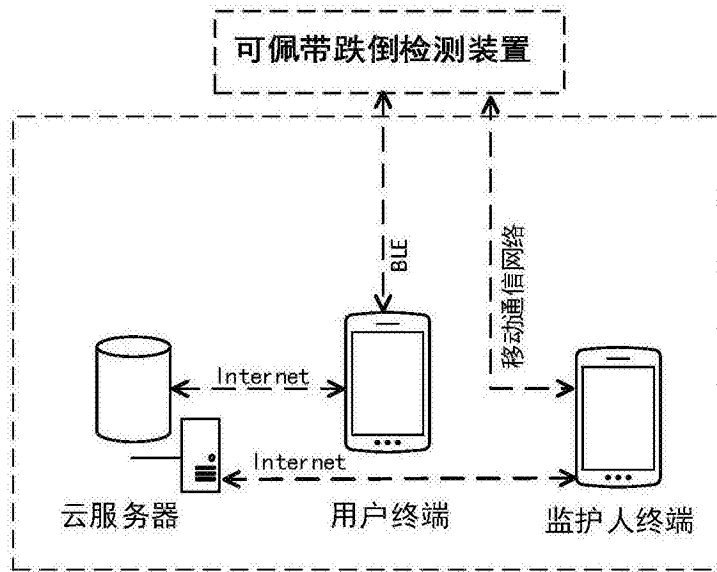


图12

