



(12) 发明专利申请

(10) 申请公布号 CN 105686799 A

(43) 申请公布日 2016. 06. 22

(21) 申请号 201510902567. 2

(22) 申请日 2015. 12. 09

(30) 优先权数据

2014-249408 2014. 12. 09 JP

2015-168285 2015. 08. 27 JP

(71) 申请人 佳能株式会社

地址 日本东京

(72) 发明人 阿部直人

(74) 专利代理机构 中国国际贸易促进委员会专

利商标事务所 11038

代理人 杨小明

(51) Int. Cl.

A61B 5/00(2006. 01)

A61B 8/00(2006. 01)

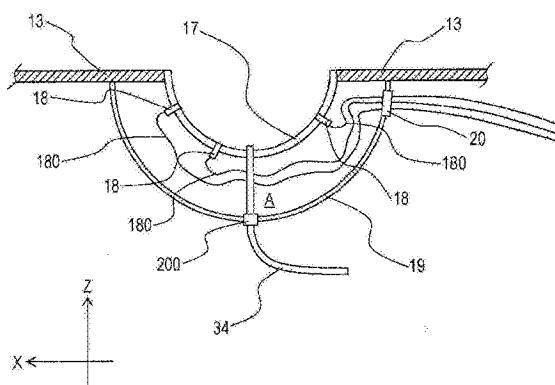
权利要求书2页 说明书11页 附图14页

(54) 发明名称

声学成像装置

(57) 摘要

一种声学成像装置包括包含换能器阵列的图像形成单元,包含上面布置包含接收由被检体产生的声波的接收表面的多个换能器的下陷部分。图像形成单元基于来自换能器的输出形成图像。阻抗匹配液体被设置在换能器阵列的内侧。盖子部件与容器连接,并且在布置接收表面的一侧的相反侧覆盖换能器阵列,使得容器和盖子部件形成容纳换能器的外壳空间。换能器具有输出基于接收的声波的电信号且通过防水部件从外壳空间延伸到外面的信号线。



1. 一种声学成像装置,其特征在于包括:

图像形成单元,图像形成单元包含容纳阻抗匹配液体的容器和设置在容器的壁上且布置有多个换能器的换能器阵列,换能器包含接收由被检体产生的声波的接收表面,图像形成单元基于来自换能器的输出形成图像;和

盖子部件,盖子部件在布置接收表面的一侧的相反侧覆盖换能器阵列,使得容器和盖子部件形成容纳换能器的外壳空间,盖子部件与容器连接,换能器设置有输出基于接收的声波的电信号的信号线,

其中,信号线通过防水部件从外壳空间延伸到外面。

2. 根据权利要求1所述的声学成像装置,其中,干燥剂被设置在容纳换能器的外壳空间中。

3. 根据权利要求1所述的声学成像装置,其中,换能器的接收表面被疏水处理。

4. 根据权利要求1所述的声学成像装置,还包括:

产生脉冲光的光源,

其中,换能器阵列检测响应于脉冲光产生的光声波。

5. 根据权利要求4所述的声学成像装置,还包括:

被配置为将由光源产生的脉冲光引导到换能器阵列的内侧的光学波导,

其中,光学波导通过设置在盖子部件上的波导防水部件从容纳换能器的外壳空间延伸到外面。

6. 根据权利要求5所述的声学成像装置,其中,盖子部件能够分开成多个部件,并且,波导防水部件被设置在能够分开盖子部件的位置处。

7. 根据权利要求1所述的声学成像装置,还包括:

具有插入被检体的插入开口的支撑部件,支撑部件从下面支撑被检者,

其中,换能器阵列被设置在插入开口的下面,

其中,盖子部件通过固定部件被固定到支撑部件,以及

其中,防水部件被设置在固定部件上。

8. 根据权利要求7所述的声学成像装置,其中,换能器阵列、固定部件和盖子部件是导电性的。

9. 根据权利要求1所述的声学成像装置,其中,选自包含超声传送接收单元、液面传感器、液体温度传感器和监视照相机的组的至少一个被设置在容纳换能器的外壳空间中。

10. 根据权利要求1所述的声学成像装置,其中,防水结构在容器与各换能器之间包含具有沿容器的壁的厚度方向布置的多个环密封的内部防水结构,

其中,内部防水结构密封被配置为防止出现到外壳空间中的泄漏的容器。

11. 根据权利要求1所述的声学成像装置,其中,各换能器具有纵向,换能器在纵向的一端包含相应的接收表面,并且在纵向的另一端设置有相应的信号线。

12. 根据权利要求11所述的声学成像装置,其中,各换能器在相应的接收表面上包含电容微加工超声换能器。

13. 一种声学成像装置,包括:

容器状检测器,在容器状检测器上布置了接收由被检体产生的声波的多个超声换能器,

其中,声学成像装置基于来自超声换能器的输出形成图像,
其中,阻抗匹配材料被设置在检测器中,并且,容器状的盖子部件被设置在检测器外面,所述检测器和盖子部件形成密封空间,以及
其中,超声换能器的信号线通过第一防水部件从密封空间延伸到外面。

声学成像装置

技术领域

[0001] 本发明涉及基于在生物组织中产生的声波形成图像的诸如光声成像装置或热声扫描仪装置的声学成像装置。

背景技术

[0002] 用于通过利用光声效应将活体内部成像的光声成像装置已被研究和开发。光声成像装置用具有短发射周期的脉冲激光(激光脉冲)照射活体内部,并且基于在生物组织吸收脉冲激光的能量且由于产生的热体积膨胀时产生的超声波(光声波)形成图像(参见日本专利公开No.2012-179348)。

[0003] 基于响应于施加电磁放射脉冲时的生物组织的热膨胀产生的声波形成图像的热声扫描仪装置也已被研究和开发(参见美国专利申请公开No.2011/306865)。

[0004] 在日本专利公开No.2012-179348和美国专利申请公开No.2011/306865中描述的装置均具有包括半球换能器阵列并且被检体与换能器阵列之间的空间被阻抗匹配液体填充的结构。在用多个换能器接收响应于施加激光脉冲或电磁放射脉冲时的生物组织的热膨胀产生的声波的同时,导致半球换能器阵列移动或旋转。从接收的声波的信号重构被检体的断层图像。

[0005] 在水被用作阻抗匹配液体的情况下,当换能器阵列移动或旋转时,水会从换能器阵列溢出。因此,存在这样一种危险,即,作为包围换能器的区域中的湿度的增加或对换能器的水附着的结果,将出现诸如信号强度变化的换能器的故障。还存在换能器的接收性能将由于腐蚀或离子迁移而劣化的危险。为了防止这一点,换能器需要防水,并且,换能器和信号线需要保持干燥。并且,当水以外的诸如凝胶或蓖麻油的液体被用作阻抗匹配液体时,存在阻抗匹配液体或装置的温度变化将在换能器阵列以外的区域中即在传送来自换能器的输出的信号线附近导致露水冷凝的危险。

发明内容

[0006] 根据本发明的第一方面的声学成像装置包括:包含容纳阻抗匹配液体的容器和设置在容器的壁上且在上面布置多个换能器的换能器阵列的图像形成单元,换能器包含接收由被检体产生的声波的接收表面,图像形成单元基于来自换能器的输出形成图像;和盖子部件,该盖子部件在布置接收表面的一侧的相反侧覆盖换能器阵列,使得容器和盖子部件形成容纳换能器的外壳空间,盖子部件与容器连接,换能器设置有输出基于接收的声波的电信号的信号线。信号线通过防水部件从外壳空间延伸到外面。

[0007] 根据本发明的另一方面的声学成像装置包括上面布置接收由被检体产生的声波的多个超声换能器的容器状检测器。声学成像装置基于来自超声换能器的输出形成图像。阻抗匹配液体被设置在检测器中,并且,容器形状的盖子部件被设置在检测器外面,检测器和盖子部件形成密封空间。超声换能器的信号线通过第一防水部件从密封空间延伸到外面。

[0008] 从参照附图对示例性实施例的以下描述,本发明的其它特征将变得清晰。

附图说明

- [0009] 图1A和图1B是示出根据本发明的第一实施例的光声成像装置的结构示意图。
- [0010] 图2A~2C是示出根据本发明的第一实施例的第一防水部件的示意图。
- [0011] 图3是示出根据本发明的第一实施例的第二防水部件的示意图。
- [0012] 图4A和图4B是示出本发明的第一实施例的变更例的示意图。
- [0013] 图5A和图5B是示出根据本发明的第二实施例的光声成像装置的结构示意图。
- [0014] 图6A和图6B是示出本发明的第二实施例的变更例的示意图。
- [0015] 图7A和图7B是示出本发明的第二实施例的另一变更例的示意图。
- [0016] 图8A和图8B是示出根据本发明的第三实施例的光声成像装置的结构示意图。
- [0017] 图9A和图9B是示出本发明的第三实施例的变更例的示意图。
- [0018] 图10A和图10B是示出根据本发明的第四实施例的光声成像装置的结构示意图。
- [0019] 图11A和图11B是示出根据本发明的第五实施例的光声成像装置的结构示意图。
- [0020] 图12是根据本发明的光声成像装置的电路的框图。
- [0021] 图13是示出根据本发明的CMUT探针的结构框图。
- [0022] 图14是根据本发明的中继板的电路图。
- [0023] 图15是示出根据本发明的检查台与检查中的被检者的位置的示意图。
- [0024] 图16是示出根据本发明的光声成像装置的乳房检查部分的结构示意图。
- [0025] 图17是根据本发明的检测器的杯体部分与CMUT探针的内部防水结构的示意截面图。

具体实施方式

- [0026] 现在将描述本发明的实施例。在本发明中,术语“防水”不仅意味着防止水附着于换能器,而且意味着防潮,这种防潮是防止外壳空间中的湿度的增加。
- [0027] 光声成像装置的检查部分的结构
- [0028] 作为本发明的实施例,将描述可有利地应用本发明的用于检查人乳房的光声成像装置;但是,本发明也可应用于光声成像装置以外的装置。
- [0029] 图15是示出检查台和检查中的被检者的位置的示意图。被检者的左右方向、头脚方向和前后方向分别被定义为X轴、Y轴和Z轴。支撑被检者的支撑基台10包含具有插入开口11的容器13,乳房作为被检体1被插入到插入开口11中。容器13的短边方向可被视为X轴(水平面),支撑部件的纵向被视为Y轴(水平面),并且容器13的厚度方向被视为Z轴。
- [0030] 在被检者以俯卧姿势躺下时,根据本实施例的光声成像装置检查乳房。但是,本发明不限于此,并且,可在被检者处于例如坐姿时执行检查。图16示出位于插入开口11下面的乳房检查部分的结构,并且是沿图15中的线XVI-XVI切取的示意性截面图。图16中的左右方向和上下方向分别是X轴和Z轴,并且,与图16的面垂直的方向是Y轴。换能器阵列17包含具有下陷部分的杯体部分和附着于杯体部分的多个换能器,并且位于插入开口11下面。换能器被布置为使得其接收表面处于不同的角度。换能器可被球面状布置以指向球面的中心。当使用包含球面状布置于被检体周围的换能器的换能器阵列17时,换能器的接收表面关于

被检体具有大的立体角。因此,对于被检体的灵敏度增加,并且,重构图像的质量提高。

[0031] 考虑硬件成本和重构信号处理中的计算量,没有限制地增加换能器的数量是不实际的。例如,当被检体1是乳房且换能器阵列17为半球形时,半径需要大到约150mm。在换能器阵列17包含256个换能器的情况下,大约每550mm²设置一个换能器。换句话说,需要以约23mm的节距(pitch)布置换能器。

[0032] 设置诸如光纤的光学波导34。光学波导34可替代地由组合多个反射镜的铰接式反射镜单元构成。换能器阵列扫描单元15包含例如分别包含步进马达和滚珠丝杠(ball screw)且相互层叠的X台架15a和Y台架15b。因此,换能器阵列17可沿X方向和Y方向自由移动。换能器阵列17与乳房保持器12之间的空间被用于实现声学阻抗匹配的阻抗匹配液体(匹配层)填充。阻抗匹配液体可具有接近支撑被检者的支撑基台10的液面16。虽然没有示出,但是乳房保持器12与乳房(未示出)之间的空间也可被阻抗匹配液体填充。阻抗匹配液体是具有接近乳房和换能器的声学阻抗的声学阻抗并且使脉冲光透射过的液体。更具体而言,可以使用水、蓖麻油或凝胶等。

[0033] 第一实施例

[0034] 图1A和图1B示出根据本发明的第一实施例的光声成像装置的乳房检查部分的结构。图1A是沿图15中的线IA-IA切取的示意性截面图。图1A中的左右方向和上下方向分别为X轴和Z轴,并且,与图1A的面垂直的方向是Y轴。换能器阵列17被构造为使得希望数量的换能器18(例如,压电元件)被球面状布置以指向球面的中心。具有下陷部分的盖子部件19与换能器阵列17和容器13一起形成外壳空间A,该外壳空间A覆盖换能器阵列17的接收表面侧的相反侧并且容纳换能器18。来自换能器18的输出通过信号线180被传送,该信号线180通过设置在盖子部件19上的防水部件20(第一防水部件)从外壳空间A延伸到外面。诸如光纤的光学波导34将从光源发射的脉冲光引导到换能器阵列17。光学波导34包含疏水处理的发光表面。光学波导34通过设置在盖子部件19上的防水部件200从隔离的空间延伸到外面。

[0035] 图2A~2C是示出从盖子部件19的外侧即从布置换能器18的接收表面的一侧的相反侧观看的、设置在盖子部件19上的防水部件20的示意图。套筒241和242由诸如橡胶的弹性材料制成,并且,在其中形成具有比信号线180的半径小的半径的半圆凹陷。如图2B所示,框架243由例如金属或塑料制成,并且,具有在其中形成的附连螺杆孔。如图2A所示,信号线180被夹在套筒241和242之间,并且,框架243被放在套筒241和242上,并且通过将螺杆插入到盖子部件19中的孔中被固定到盖子部件19。因此,完成设置在盖子部件19上的防水部件20(参见图2C)。

[0036] 图3是示出设置在盖子部件19上的防水部件200的结构的示意图。线缆接地体(ground body)201通过止动螺母202固定到盖子部件19。在盖子部件19具有不规则表面的情况下,橡胶填料(未示出)被设置在线缆接地体201与止动螺母202之间。光学波导34通过橡胶衬套203、线缆接地体201和帽204被插入,然后,帽204被紧固,使得光学波导34被固定到盖子部件19。由此,提供防水部件。

[0037] 防水部件20可具有与防水部件200相同的结构。作为替代方案,可通过在盖子部件19与各信号线180之间或者在盖子部件19与光学波导34之间放置垫环(橡胶衬套)或防水硅等,形成防水部件20和200

[0038] 图1B示出图1A中的盖子部件19。盖子部件19通过螺杆被固定到容器13,并且,能够

为了例如换能器18的维护容易地被附着到容器13和从容器13去除。密封部件被设置在容器13与盖子部件19之间。换能器18具有疏水处理接收表面。外壳空间A可具有O环密封等被设置在各换能器18与容器13之间的内部防水结构。如图17所示,多个O环密封可沿容器13的壁的厚度方向被布置,以提高防水性能。通过这种结构,可容易地从容器13去除换能器18,并且,可有利于维护。在本实施例中,换能器18被设置在容器13的壁的杯形部分上。盖子部件19与各信号线180之间的空间可替代地通过在其中放置诸如O环密封的密封部件以类似的方式被疏水处理。各换能器18也可与容器13的杯体部分接合,并且通过使用粘接剂或填隙材料被疏水处理。被换能器阵列17、容器13和盖子部件19包围并且容纳换能器18的外壳空间A可填充有例如干燥空气或氮气。在水被用作阻抗匹配液体的情况下,当换能器阵列17移动到希望的位置时,水可能从容器13溢出。即使在这种情况下,水也不附着到换能器18或信号线180,并且,不出现湿度的增加。因此,可以避免当换能器18的输出之间的阻抗作为水附着于其上的结果而减小时出现的信号强度的变化和由于腐蚀等出现的故障。

[0039] 并且,当水以外的诸如蓖麻油的液体被用作阻抗匹配液体时,可以防止当阻抗匹配液体的温度低于装置的温度时出现的露水冷凝。更具体而言,即使当换能器阵列17的内侧的温度突然下降时,外壳空间A内的湿度也保持低,使得不在外壳空间A中出现露水冷凝。结果,不出现水对换能器18或信号线180的附着或者湿度的增加。当换能器阵列17被低温度的水填充以清洗换能器阵列17时,也可获得类似的效果。

[0040] 根据本实施例,要防水的部分的数量比传送来自换能器18的输出的信号线180贯穿到外面的部分被防水的情况少。因此,可有利于组装并且可以降低成本。

[0041] 图4A和图4B示出本实施例的变更例。在图4A和图4B中,盖子零件19a和19b与换能器阵列17和容器13一起形成外壳空间,该外壳空间覆盖换能器阵列17的接收表面侧的相反侧。与图1A和图1B所示的结构的仅有的不同在于,盖子部件19可被分开成两个零件。密封部件(未示出)被设置在容器13与盖子零件19a和19b之间以及盖子零件19a与盖子零件19b之间。如图4A和图4B所示,盖子零件19a和19b是单独的部件。因此,可例如通过从容器13仅去除一个盖子零件19a执行换能器18的维护。在这种情况下,由于各盖子零件的尺寸小,因此,工作效率增加。即使当两个盖子零件需要被去除时,由于可容易地依次去除小的盖子零件,因此也可增加工作效率。可通过增加盖子部件分开成的零件的数量来增强这些效果。但是,在这种情况下,用于例如螺杆紧固盖子零件的部件的数量和盖子零件之间的密封部件的数量增加。因此,当单纯地增加盖子零件的数量时,结构将复杂且成本将增加。出于这种原因,盖子零件可分开成的零件的数量可被设定为最多2、4或6。盖子部件也可沿Z方向被分开。并且,盖子部件可在设置光学波导34的位置处被分开成零件。在这种情况下,可在不从换能器阵列17去除光学波导34的情况下容易地附着和去除盖子零件。

[0042] 第二实施例

[0043] 图5A和图5B示出根据本发明的第二实施例的光声成像装置的乳房检查部分的结构。图5A是沿图15中的线VA-VA切取的示意性截面图。图5A中的左右方向和上下方向分别是X轴和Z轴,并且,与图5A的面垂直的方向是Y轴。

[0044] 换能器阵列17、容器13、盖子部件19和连接部件190形成外壳空间B,该外壳空间B覆盖换能器阵列17的接收表面侧的相反侧并且容纳多个换能器18。图5A和图5B所示的结构与图1A和图1B所示的结构的不同在于,图1A和图1B所示的盖子部件19被两个组件替代,这

两个组件是连接部件190和盖子部件19。盖子部件19通过螺杆等被附着到连接部件190,其中在盖子部件19与连接部件190之间插入密封部件。连接部件190被固定到容器13。连接部件190可替代地固定到换能器阵列17。即使在这种情况下,连接部件190也与换能器阵列17和盖子部件19一起形成覆盖换能器阵列17的接收表面侧的相反侧的外壳空间。在这种情况下,换能器阵列17可具有草帽形状,并且,连接部件190可被固定到换能器阵列17的边缘部分。

[0045] 本实施例与第一实施例的不同在于,设置连接容器13与盖子部件19的连接部件190。在第一实施例中,来自换能器18的输出通过信号线180被传送,该信号线180通过设置在盖子部件19上的防水部件20从容纳换能器18的外壳空间A延伸到外面。在本结构中,在不从设置在盖子部件19上的防水部件20去除信号线180的情况下不能附着或去除盖子部件19。根据本实施例,信号线180从容纳换能器18的外壳空间B通过安装于连接部件190上的防水部件20延伸到外面。因此,可在不从防水部件20去除信号线180的情况下容易地附着和去除盖子部件19。

[0046] 图6A和图6B示出本实施例的变更例。在图6A和图6B中,光学波导34通过设置在盖子部件19上的防水部件200延伸到外面。设置在盖子部件19上的防水部件200固定到换能器阵列17。通过螺杆等,盖子部件19附着到防水部件200,其中在盖子部件19与防水部件200之间插入密封部件(未示出),该防水部件200固定到换能器阵列17。图6A和图6B所示的结构与图5A和图5B所示的结构的不同在于,用于光学波导34的防水部件200被固定到换能器阵列17。通过这种结构,可通过从防水部件200去除光学波导34来附着和去除盖子部件19。因此,可以更容易地附着和去除盖子部件19。盖子部件19如图6B所示的那样成形。由于图6A和图6B所示的结构,与第一实施例相比,可以更容易地附着和去除盖子部件19。为了进一步有利于盖子部件19的附着和去除,虽然没有示出,但是,与图4A和图4B所示的结构同样,图6A和图6B所示的盖子部件19可在用于光学波导34的防水部件200的位置处被分开成零件。当盖子部件被分开时,可以在不从防水部件200去除光学波导34的情况下附着和去除盖子部件。因此,进一步有利于盖子部件的附着和去除。

[0047] 图7A和图7B示出本实施例的另一变更例。传送来自换能器18的输出的信号线180一起捆束成线缆181。线缆181具有多个细共轴线被捆束在一起且被护套覆盖的结构。当传送输出的信号线180一起捆束成较少数量的线缆181时,防水部件20的结构可被简化。线缆181也可被应用于其它的实施例。与图4A和图4B所示的结构一样,盖子部件19可在用于光学波导34的防水部件200的位置处被分开成零件。当盖子部件19以这种方式被分开时,可在不从防水部件200去除光学波导34的情况下附着和去除盖子部件19。

[0048] 现在将描述包括电容微加工超声换能器(CMUT)探针作为CMUT(电容微加工超声换能器)换能器的光声成像装置。图13是示出CMUT探针21的结构的框图。CMUT元件210具有与包含压电元件的常规换能器相比极轻且极软的振动膜片。因此,可以接收宽带信号。在日本专利公开No. 2009-165931中详细描述CMUT元件210的结构。电流-电压转换电路211将CMUT元件210的电容变化转换成电压。电源线212向电流-电压转换电路211的电源和CMUT元件210供给偏置电压。信号线213例如是包含共轴线缆的线,并且输出CMUT元件210的电容变化通过电流-电压转换电路211所转换成的电压。连接器214在由三角标记指示的位置处具有引脚1。CMUT探针21包含CMUT元件210和电流-电压转换电路211,并且,被安装于外壳(未示

出)中。如以下描述的那样,CMUT探针21通过电源线212、信号线213和连接器214与中继板连接。

[0049] CMUT探针21被配置为使得CMUT元件210和电流-电压转换电路211被定位为相互接近,使得减少杂散电容(stray capacitance)。因此,可在宽范围上获得令人满意的SNR和相对大的信号幅值。换句话说,CMUT元件210和电流-电压转换电路211不能被容易地布置为相互远离。因此,CMUT探针21可被有效地用于换能器以相对大的间隔(5mm或更大)相互分开的换能器阵列中。如上所述,在包含换能器被球面状布置为包围被检体的换能器阵列17的根据本发明的光声成像装置中,当要安装256个换能器时,需要以约23mm的节距布置换能器。在这种情况下,包含CMUT元件210和电流-电压转换电路211的CMUT探针21是合适的。

[0050] 将参照图17,描述容器13的杯体部分与CMUT探针21之间的连接部分被设置有内部防水结构的实施例。

[0051] 图17是示出容器13的杯体部分与CMUT探针21之间的内部防水结构的示意性截面图。参照图17,具有外螺纹的中空螺栓170与在容器13的杯体部分中形成的CMUT探针附着孔的内表面上的内螺纹啮合。

[0052] 密封部件250和251被布置于容器13与CMUT探针21之间以确保液体紧密性。在本实施例中,使用由硅酮橡胶制成的O环密封。考虑针对阻抗匹配液体的化学稳定性、针对膨胀(swelling)的耐久性、以及弹性特性,选择密封部件。例如,可以使用硅酮橡胶或基于Teflon的橡胶(Teflon是注册商标)等。密封部件只要其形状匹配CMUT探针21的形状和容器13的附着部分的形状就不限于O环密封。

[0053] CMUT元件210被安装于CMUT探针21的接收表面上,使得CMUT元件210被指向换能器阵列17的中心。电源线212和信号线213通过中空螺栓170中的孔被插入,并且,CMUT探针21被插入到在容器13的杯体部分中形成的CMUT探针附着孔中。在中空螺栓170上的外螺纹与CMUT探针附着孔的内表面上的内螺纹啮合的同时,中空螺栓170转动,使得CMUT探针21可靠地固定到容器13的杯体部分。此时,中空螺栓170向CMUT探针21的外壳的加压表面Q加压,使得CMUT探针21在邻接表面P处关于容器13的杯体部分被定位。由于这种定位机制,与不提供定位机制的情况即不提供邻接表面P的情况不同,密封部件250和251不接收由中空螺栓170施加的加压力。因此,不出现密封部件250和251的诸如平坦化的变形。通过密封部件250和251和具有防水部件20(a~e)的盖子部件19固定到容器17的CMUT探针21形成作为外壳空间A的密封空间。防水结构在容器13与换能器21中的每一个之间包含具有沿容器13的壁的厚度方向布置的多个环密封(密封部件)250和251的内部防水结构,使得内部防水结构密封被配置为防止出现到外壳空间A中的泄漏的容器13。结果,可以增强容器13的杯体部分的内侧与外侧之间的防水功能。与其它的防水部件不同,在容器13的杯体部分与CMUT探针21之间的内部防水结构中,CMUT探针21的外壳与诸如水的阻抗匹配材料直接接触。因此,可以使用具有至少两个级的防水部件。

[0054] 上述的用于CMUT探针21的内部防水结构可被应用于上述的第一和第二实施例,并且,也可被应用于以下描述的实施例。虽然描述了容器13的杯体部分与CMUT探针21之间的内部防水结构,但是内部防水结构也可被应用于诸如压电换能器的其它超声换能器。

[0055] 第三实施例

[0056] 图8A和图8B示出根据本发明的第三实施例的光声成像装置的乳房检查部分的结

构。图8A是示出从支撑被检者的支撑基台10下面观看的换能器阵列17的示意图。图8A中的左右方向和上下方向分别是X轴和Y轴,并且,与图8A的面垂直的方向是Z轴。

[0057] 换能器阵列17被构造,使得希望数量的CMUT探针21被球面状布置为指向球面的中心。换能器阵列17和中继板22a、22b、22c和22d被固定到容器13。例如,'a'所示的区域中的CMUT探针21通过电源线212和信号线213与中继板22a连接。'b'、'c'和'd'所示的区域中的CMUT探针21以类似的方式被连接。虽然为了避免复杂仅在图8A示出用于单个CMUT探针21的电源线212和信号线213,但是,所有的16个CMUT探针21与它们的各自的电源线212和信号线213连接。电源线和信号线在中继板中被捆束在一起,并且,以电源线线缆和信号线线缆的形式与后面将描述的电源和光声接收单元连接。在图8A中,为了避免复杂,这些线缆被简单地示为线缆24a、24b、24c和24d。线缆24a、24b、24c和24d通过防水部件20a、20b、20c和20d从容纳换能器的外壳空间C延伸到外面。传送来自CMUT探针21的输出的信号线通过其延伸到外面的部分通过换能器阵列17、容器13和盖子部件19与外面隔离。容纳换能器的外壳空间C填充有例如干燥空气或氮气。与上述的情况一样,盖子部件19可具体地在光学波导34被附着到防水部件200的位置处被分开成多个零件。在这种情况下,盖子部件可容易地被附着和去除。

[0058] 图8B是沿图8A中的线VIIIB-VIIIB切取的示意性截面图。图8B中的左右方向和上下方面分别为X轴和Z轴,并且,与图8B的面垂直的方向为Y轴。中继板22b和22d通过附着螺杆(未示出)固定到容器13。

[0059] 将参照图14描述中继板22a、22b、22c和22d。中继板22a、22b、22c和22d具有相同的电路结构。连接器220、221、222和223与CMUT探针21的连接器214连接。在本实施例中,对16个CMUT探针21设置4个中继板。因此,各中继板与4个连接器连接。来自CMUT探针21的信号输入到的信号线228与信号连接器227连接,并且,通过信号线线缆被输出。CMUT探针21的电源线与连接器220、221、222和223的引脚1~4对应。这些电源线被捆束在一起,并且与电源连接器226连接,并且,以电源线线缆的形式被输出。

[0060] 在使用CMUT探针的情况下,在各中继板上印刷高密度布线图案,并且,向导线施加用于偏置电源的高电压。因此,在各中继板的偏置电源的布线图案与GND图案之间产生大的电压差。但是,由于中继板被设置在容纳换能器的外壳空间C中,因此,可以抑制高电场中的图案之间的离子迁移的出现。因此,当使用CMUT探针时,与使用压电元件的情况不同,可以抑制离子迁移。

[0061] 从各中继板的电源连接器226和信号连接器227延伸到将在以下描述的电源和光声接收单元的导线相对地长。因此,在电源连接器226与电源之间出现电压降。由于因CMUT探针21的电源线捆束在一起而导致电流增加并且由于因从电源连接器226延伸到将在以下描述的电源的导线长而导致电阻增加,因此,出现电压降。因此,在用于向CMUT探针21传送电力的线中另外设置局部调节器224和225,使得可向CMUT探针21供给经稳定化的电压。局部调节器224和225可例如是称为三端子调节器IC的集成电路。作为替代方案,可以使用由离散组件构成的稳定电源电路。由于基本上没有电流在电源连接器226的3引脚偏置电源中出现,因此,几乎不出现上述的电压降。因此,不需要安装局部调节器。为了减少由于从电源连接器226到将在后面描述的主电源的线长所导致的噪声,虽然没有示出,但可另外在各中继板的电源线中设置噪声过滤器以减少电源噪声。

[0062] 在本实施例中,中继板被设置在容纳换能器的外壳空间C中。因此,当作为水附着到CMUT探针21的输出的结果阻抗减少时出现的信号强度的变化和由于腐蚀等导致的故障可被避免。另外,由于偏置电路中的离子迁移可被抑制,因此,可以增加接收性能。另外,通过根据本发明的结构,与中继板22a、22b、22c和22d以及传送来自CMUT探针21的输出的信号线通过其延伸到外面的部分被防水的情况相比,要被防水的部分的数量少。因此,可有利于组装且可降低成本。另外,与第二实施例不同,导线可在中继板被一起捆束成线缆,因此,可有利于安装处理。中继板也可被用于压电元件被用作换能器18的第一实施例和第二实施例中,以将各个线捆束成线缆。

[0063] 图9A和图9B示出本实施例的变更例。图9A是示出从支撑被检者的支撑基台10下面观看的、包含于本变更例的光声成像装置中的换能器阵列17的示意图。图9B是沿图9A中的线1XB-1XB切取的示意性截面图。中继板22j具有基本上与换能器阵列17同心的中空圆盘形状。CMUT探针21通过电源线212和信号线213与中继板22j连接。中继板上的线和线缆以及防水部件20b和20d的配置与上述的实施例相同。

[0064] 中继板22j通过螺杆(未示出)固定到容器13,使得中继板22j的中心基本上与换能器阵列17的中心对准。与上述的实施例不同,中继板的数量是1。但是,当在换能器阵列17上安装大量的CMUT探针21的情况下,在物理上单个的印刷板可在电路上被分开成多个块。更具体而言,中继板22j可被设计,使得中继板22j具有单个中空圆盘形状,但是,与上述的实施例一样,包含例如四个独立的电路。在这种情况下,流过中继板22j与电源7之间的电源线的电流可分散,并且,可因此减小电压降。另外,通过使用单独的调节器IC,用于由局部调节器产生的热的散热器的尺寸可减小。

[0065] 在本变更例中,由于中继板的数量为1,因此,可进一步有利于装置的组装和维护。

[0066] 第四实施例

[0067] 将参照图10A和图10B描述本发明的第四实施例。通过向第三实施例应用第二实施例,获得本实施例的结构。图10A是示出从支撑被检者的支撑基台10下面观看的、包含于光声成像装置中的换能器阵列17的示意图。图10B是沿图9A中的线XB-XB切取的示意性截面图。

[0068] 盖子部件19被附着到连接部件190,该连接部件190被固定到换能器阵列17。线缆24a、24b、24c和24d通过安装于连接部件190上的防水部件20a、20b、20c和20d从容纳多个换能器的外壳空间D延伸到外面。因此,可在不从防水部件20a、20b、20c和20d去除线缆24a、24b、24c和24d的情况下附着和去除盖子部件19。

[0069] 第四实施例与第三实施例的不同在于,防水部件20a、20b、20c和20d被安装于固定到换能器阵列17的部件190上,并且,可在不从防水部件20a、20b、20c和20d去除线缆24a、24b、24c和24d的情况下附着和去除盖子部件19。因此,有利于盖子部件19的附着和去除。光学波导34通过其从容纳换能器的外壳空间D延伸到外面的防水部件200固定到换能器阵列17。因此,可通过从固定到换能器阵列17的防水部件200去除光学波导34来容易地附着和去除盖子部件19。在盖子部件19可在防水部件200的位置处被分开成零件的情况下,可在不从防水部件200去除光学波导34的情况下附着和去除盖子部件19。在这种情况下,可以更容易地附着和去除盖子部件,并且,可有利于维护。

[0070] 根据本实施例,与中继板22a、22b、22c、22d和22j和传送来自CMUT探针21的输出的

信号线通过其延伸到外面的部分被防水的情况相比,要防潮和/或防水的部分的数量更少。因此,可以有利于组装,并且,可以降低成本。另外,由于防水部件20a、20b、20c和20d被设置在连接部件190上,因此,可以容易地附着和去除盖子部件19并且可有利于维护。

[0071] 第五实施例

[0072] 除了附加的电气单元被安装于容纳多个换能器的外壳空间中以外,第五实施例与第四实施例类似。图11A和图11b示出根据第五实施例的光声成像装置的乳房检查部分的结构。图11A示出从支撑被检者的支撑基台10下面观看的换能器阵列17。图11b是沿图11A中的线XIB-XIB切取的示意性截面图。

[0073] 虽然在图11A和图11b中示出单个线缆24e,但是可替代地单独地设置用于电源和信号输出的线缆。线缆24e通过防水部件20e从容纳多个换能器的外壳空间E延伸到外面。超声传送接收单元23固定到容器13。超声传送接收单元23的传送接收表面被疏水处理,并且,指向被检体(Z方向)。超声传送接收单元23和容器13用粘接剂或填隙材料结合在一起,并且被疏水处理。当超声传送接收单元23被安装于容器13上时,通过用单个装置不仅可获得基于光声波的图像,而且可获得基于超声波的反射的图像。因此,可以提高诊断精度。

[0074] 根据本实施例,除了传送来自CMUT探针21的输出的信号线通过其延伸到外面的部分和中继板22a、22b和22c以外,需要防水的超声传送接收单元23也可被安装于容纳换能器的外壳空间E中。因此,与各组件单独地防水的情况相比,要防水的部分的数量更少。

[0075] 在本实施例中,超声传送接收单元23被安装于容纳换能器的外壳空间中。但是,当其它类型的电子单元被安装于外壳空间中时,也可获得类似的效果。例如,当安装于外壳空间中的电子单元为例如检测作为被检体的乳房是否由乳房保持器12保持的光学传感器、确定阻抗匹配液体的液面16是否处于正常水平的液面传感器、检测阻抗匹配液体的温度的液体温度传感器或用于监视作为被检体的乳房的监视照相机时,也可获得类似的效果。

[0076] 第六实施例

[0077] 现在将描述本发明的第六实施例。第六实施例可被应用于根据第一到第五实施例的所有装置。

[0078] 为了保持容纳换能器的外壳空间中的湿度低的状态,在空间中设置干燥剂等。干燥剂可以例如为具有多孔结构的物理干燥剂,诸如硅胶或沸石。并且,装置可设置有测量容纳换能器的外壳空间中的湿度的传感器,并且具有在湿度增加时向用户通知需要维护的功能。

[0079] 干燥剂吸收水,并且,其重量因此增加。因此,干燥剂可与盖子部件19的内表面接合,或者在容纳换能器的外壳空间中从容器13悬挂。

[0080] 盖子部件19可由透明材料制成,使得可容易地观察容纳换能器的外壳空间的内部。例如,可以使用诸如聚碳酸酯的塑料材料。特别地,在干燥剂等被设置在空间中的情况下,通过使用例如透明树脂材料形成盖子部件19使得可容易地观察空间的内部是合适的。

[0081] 换能器阵列17、容器13、盖子部件19和连接部件190可均由导电部件形成,使得容纳换能器的外壳空间具有针对外部电磁波的屏蔽效果。当提供电磁屏蔽效果时,可以减少由于外部磁性波而施加到换能器18的噪声。在盖子部件19由透明塑料材料形成的情况下,可通过溅射或涂敷方法形成ITO膜以赋予导电性。

[0082] 防水部件可由称为线缆接地或线缆引入系统的部件构成。作为替代方案,可以使

用由硅酮橡胶等制成的填料。

[0083] 在根据第一到第五实施例的装置中,由换能器阵列17和容器13构成的容器填充有阻抗匹配液体,使得实现与作为被检体的乳房匹配的阻抗。

[0084] 光声成像装置的电路结构和动作

[0085] 现在,将参照图12描述根据本实施例的光声成像装置的电路结构和动作。图12示出使用在第三实施例中描述的CMUT探针作为换能器的光声成像装置的电路结构。在盖子部件19具有导电性且接地的情况下,CMUT探针21和它的组件可被遮蔽。为了避免复杂,图12仅对单个CMUT元件示出CMUT探针21和中继板22a的导线;但是,其它的CMUT元件具有类似的结构。虽然多个CMUT探针21被安装于换能器阵列17上,但是,为了便于描述,图12仅示出用于单个CMUT元件的组件。对各CMUT元件设置的存储器452被并行布置。

[0086] 参照图12,包含于激光脉冲传送单元3中的激光控制电路31根据由用作发光定时控制器的系统控制器5输出的激光发射命令向Q开关32输出振荡开始信号S1。包含于激光脉冲传送单元3中的激光设备33在振荡开始信号S1的定时发射激光脉冲。Q开关32可替代地是具有另一结构的振荡控制器。例如,当使用半导体激光器时,由于直接调制的响应速度足够高,因此,作为Q开关32的替代,可以使用调制驱动器。换句话说,调制驱动器用作振荡控制器。通过纤维34引导激光脉冲,并且,用激光脉冲照射作为被检体的乳房1。当激光脉冲到达乳房1时,根据乳房1的吸收效率产生光声波。如以下描述的那样,光声接收单元4接收光声波并且将光声波转换成断层图像(图像重构处理)。光声波被输入到CMUT元件并且被转换成模拟电信号(光声信号)。由各CMUT探针21获得的模拟电信号(光声信号)通过AD转换器42被转换成数字数据(光声数据)S4。输入到AD转换器42的采样时钟信号S3是通过接收基准时钟电路43产生且抖动量小的稳定基准时钟。光声数据S4被写入到存储器452中的写入定时由从光电探测器44输出的光接收触发信号S2确定。在确定的写入定时之后由AD转换获得的希望数量的数字数据(光声数据)S4被依次存储于存储器452中。换句话说,从输入光接收触发信号S2的时间,在采样时钟信号S3的定时由AD转换器42获得的希望数量的数字数据(光声数据)S4通过包含于信号处理器45中的写入控制电路451被依次存储于存储器452中。信号处理电路453从各存储器读取与所有的CMUT元件对应的光声数据,并且,执行信号处理(图像重构)以基于光声波(断层图像数据)产生将身体内部可视化的图像数据。图像数据从输出端子6被输出。虽然在本实施例中描述了输出重构图像数据的输出端子6,但是例如也可提供在存储器(未示出)中存储重构图像数据的网络输入/输出端子或简单地存储重构图像数据的非易失性存储器。虽然图12所示的信号处理电路453是执行处理的硬件组件,但也可通过软件程序执行处理。特别地,当使用近年开发的多核CPU时,可在相对短时间内执行图像重构。在使用软件程序的情况下,执行从存储器452读取数据的处理。在这种情况下,激光脉冲发射定时可被确定,使得软件处理负担不集中。在日本专利公开No. 2011-5042中详细描述了用于获得断层图像的信号处理(图像重构),因此,省略其描述。

[0087] 从电源7向CMUT探针21供给电力。电源7例如被布置于与光声接收单元4相同的机架中。在局部调节器被安装于中继板22a、22b、22c和22d中的情况下,电源7输出比通过向局部调节器的输入和输出之间的电压降与从中继板22a、22b、22c和22d到电源7的导线中的电压降的和加上CMUT探针21的电源电压所获得的电压高的电压。虽然以上的描述基于调节器是正电压调节器的假定,但是,当考虑绝对值时,它也适用于调节器是负电压调节器的情

况。因此,通过适当地设定电源7的电压,可向CMUT探针21可靠地施加希望的电压。

[0088] 如上所述,可通过具有图12的电路框图所示的结构的光声成像装置获得基于光学超声波的图像。

[0089] 虽然CMUT探针21在图12所示的结构中被用作换能器,但是,当例如压电元件被用作换能器时,也能够以类似的方式获得基于光学超声波的图像。在这种情况下,不需要电源7,并且,不总是需要中继板22a。压电元件被用作换能器情况下的基本动作与使用CMUT探针21的情况相同。

[0090] 本发明也可被应用于基于响应于施加电磁放射脉冲时生物组织的热膨胀而产生的声波形成图像的热声扫描仪装置。在这种情况下,在上述的实施例中描述的诸如光纤的光学波导34与用于向换能器阵列发射从诸如微波产生器的RF脉冲发射单元传送的具有短发射时间段的放射脉冲的圆形波导对应。作为替代方案,光学波导34与将微波的RF脉冲引向圆形波导的传送线对应。本发明可被有利地应用于用具有沿其布置换能器的下陷部分的换能器阵列接收在生物组织中产生的声波且基于在生物组织中产生的声波形成图像的装置。

[0091] 根据本发明,换能器可通过简单的结构被防水。结果,可以减少当水附着于换能器或信号线上时或者当容纳换能器阵列的外壳空间中的湿度增加时出现的换能器的故障的风险。另外,也可减少由于腐蚀或离子迁移导致的换能器接收性能下降的风险。

[0092] 虽然已参照示例性实施例描述了本发明,但应理解,本发明不限于公开的示例性实施例。所附权利要求的范围应被赋予最宽的解释以包含所有这样的修改以及等同的结构和功能。

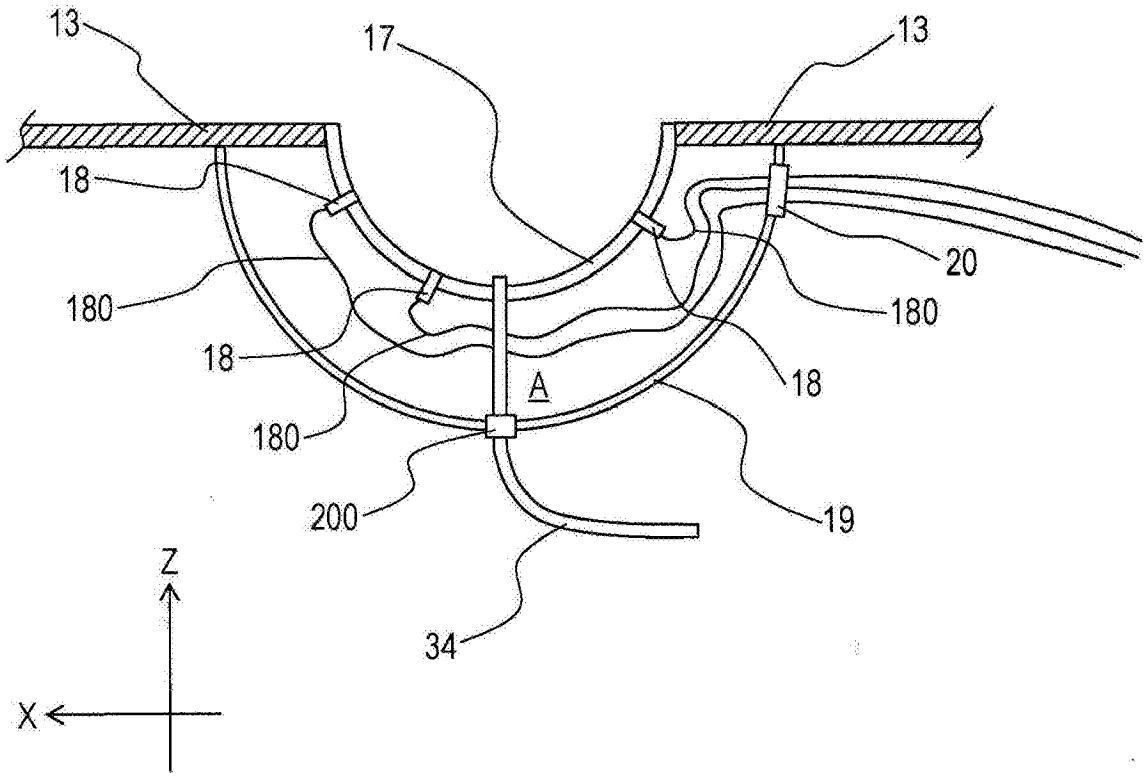


图1A

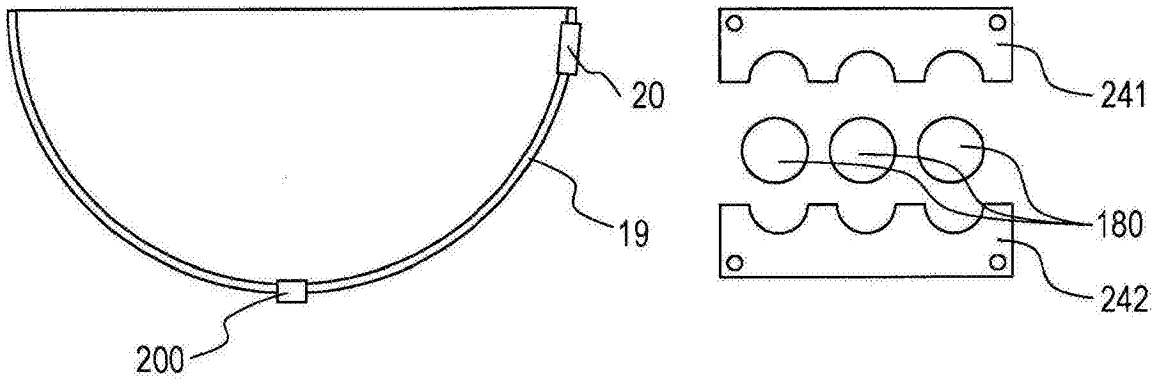


图1B

图2A

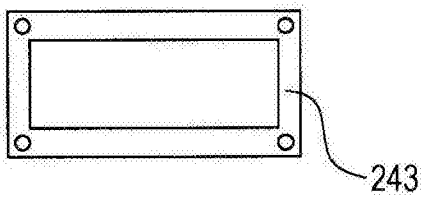


图2B

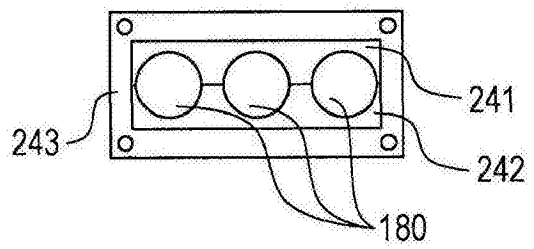


图2C

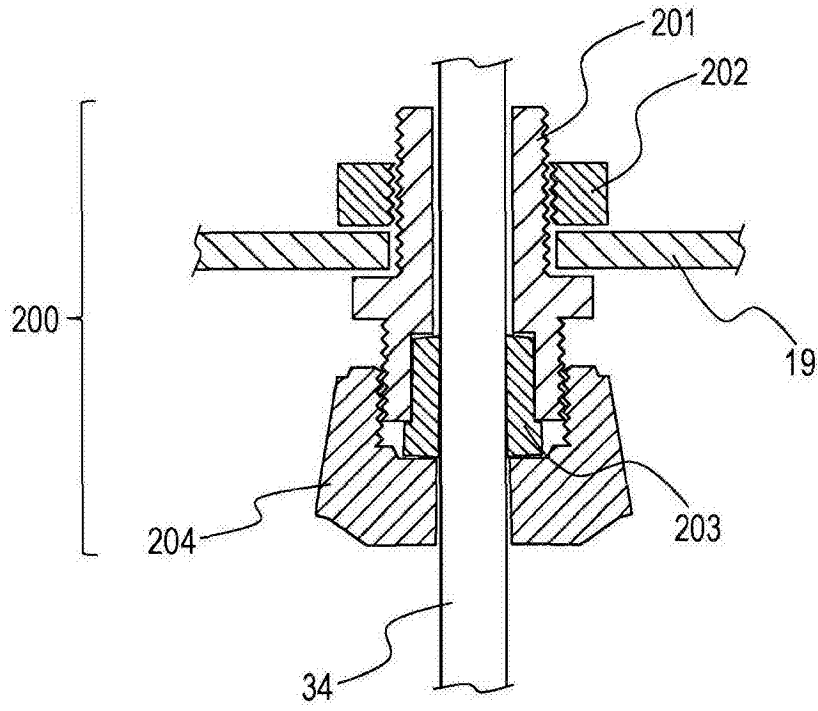


图3

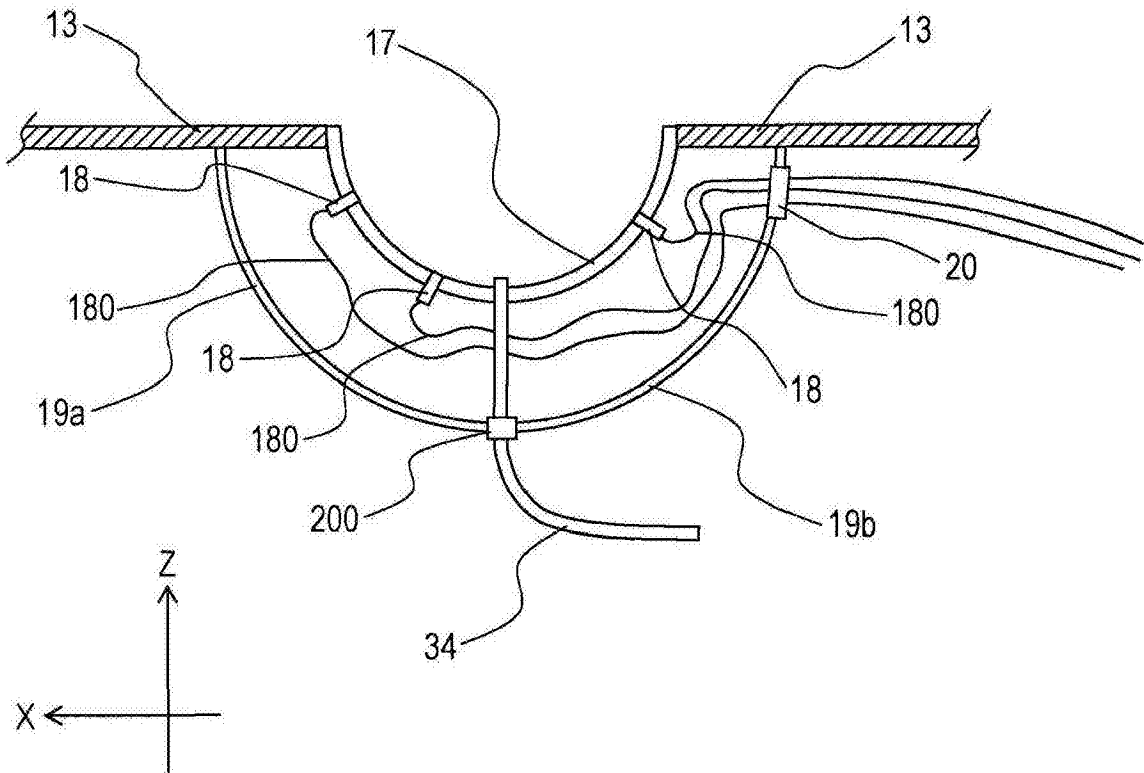


图4A

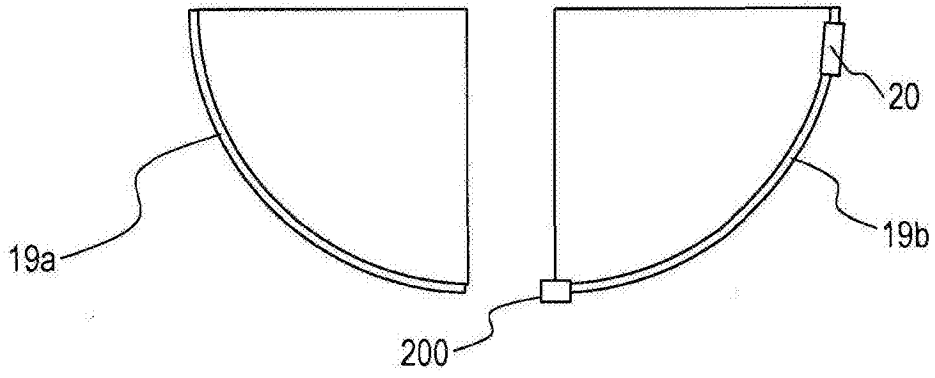


图4B

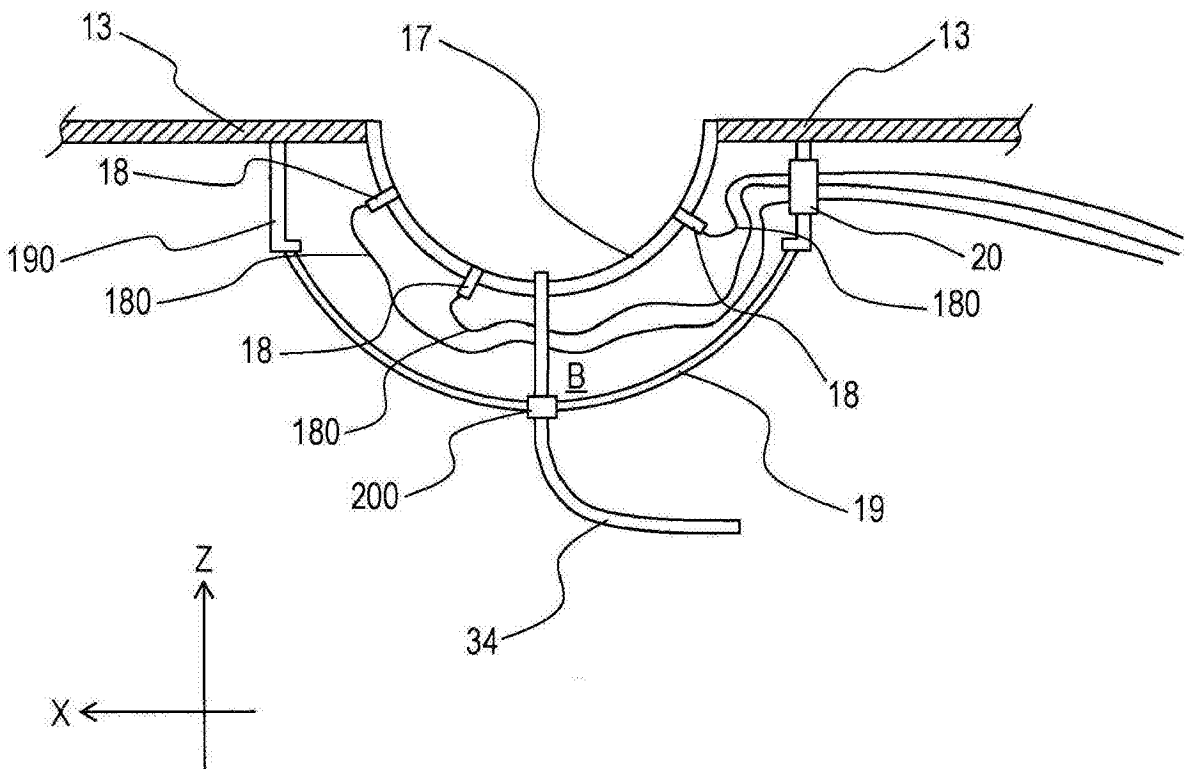


图5A

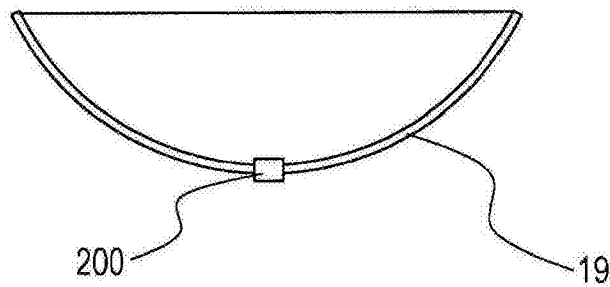


图5B

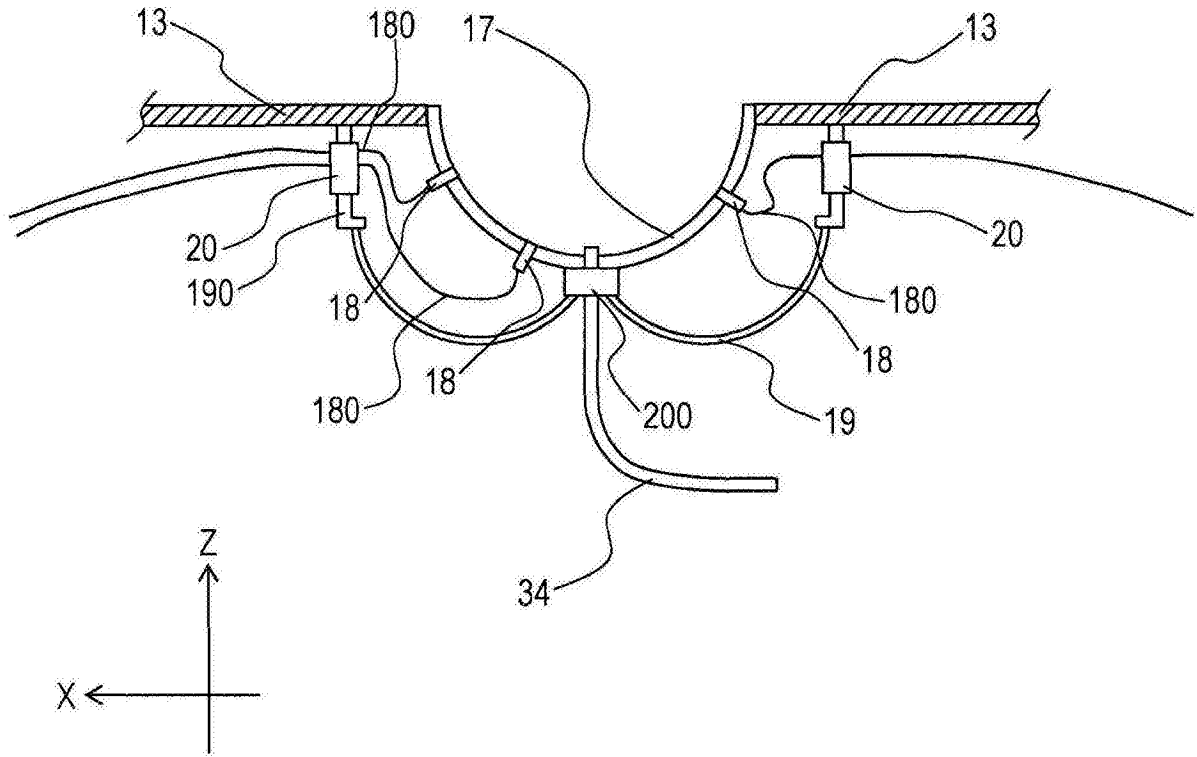


图6A

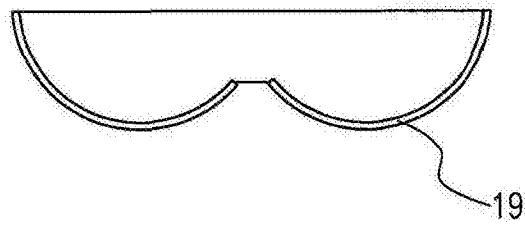


图6B

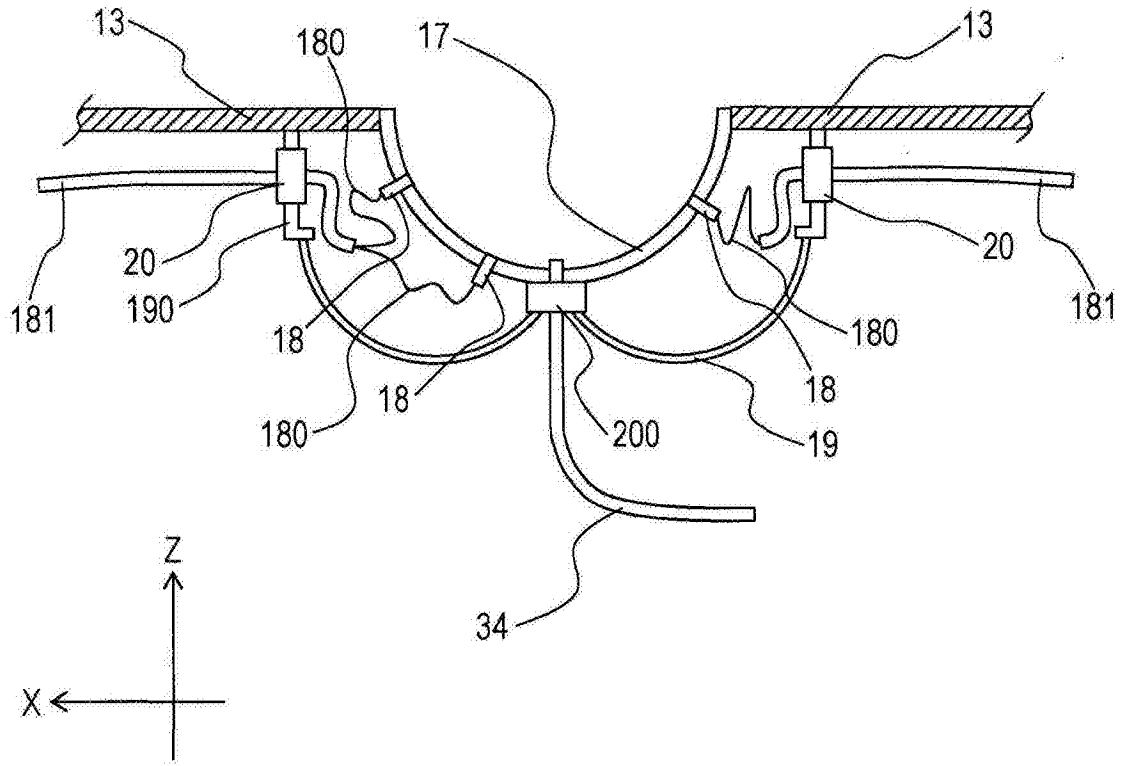


图7A

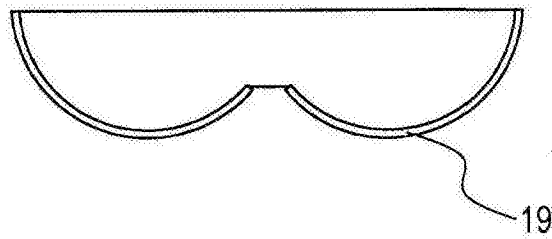


图7B

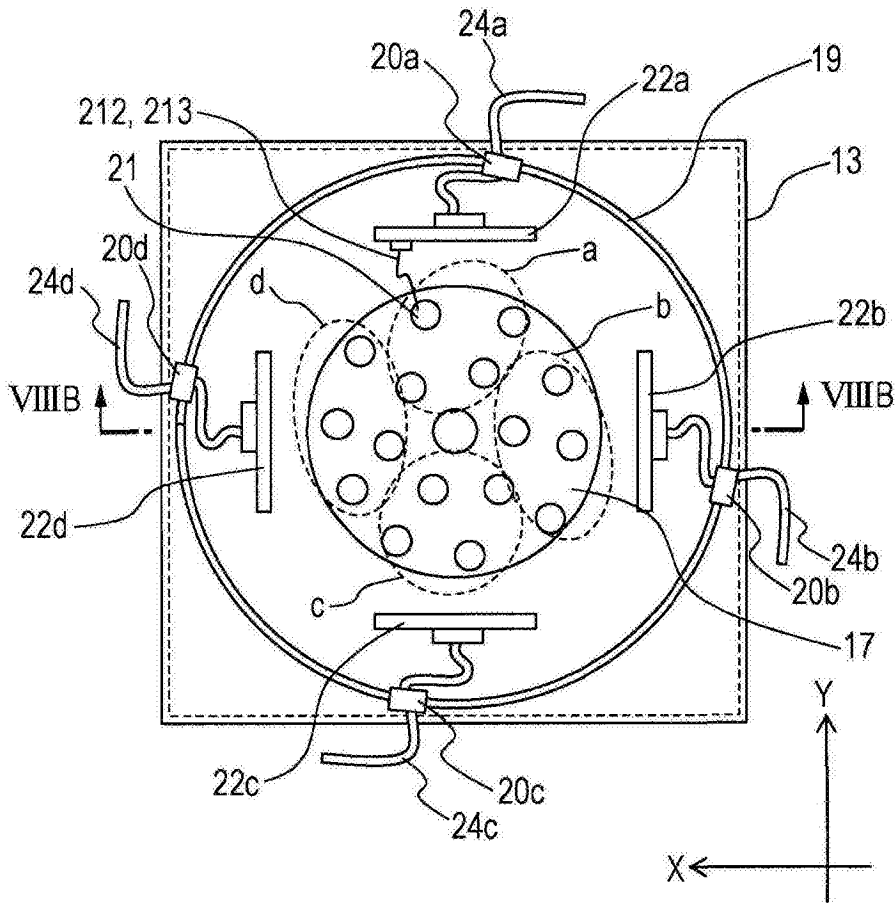


图8A

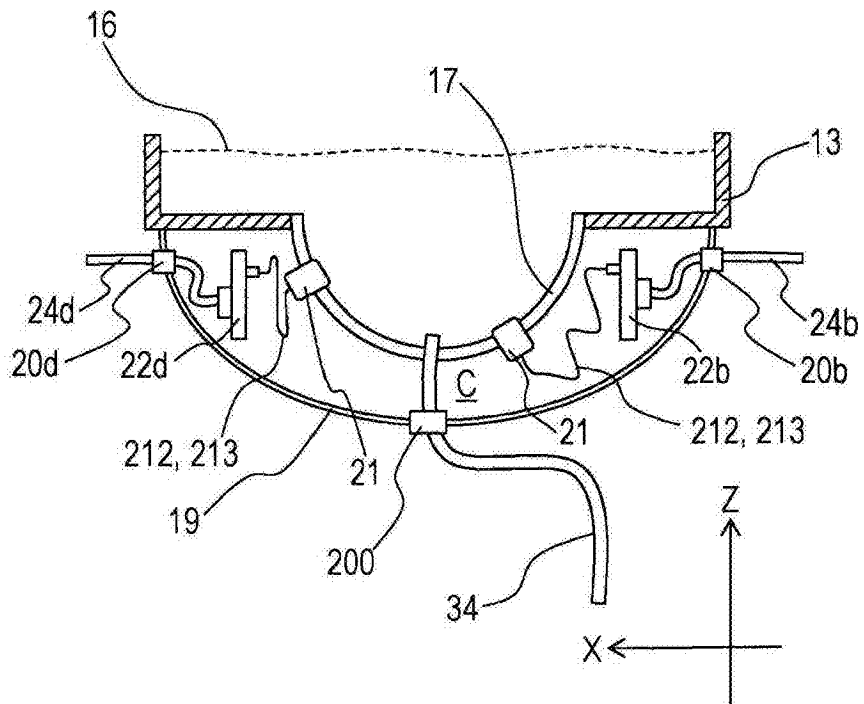


图8B

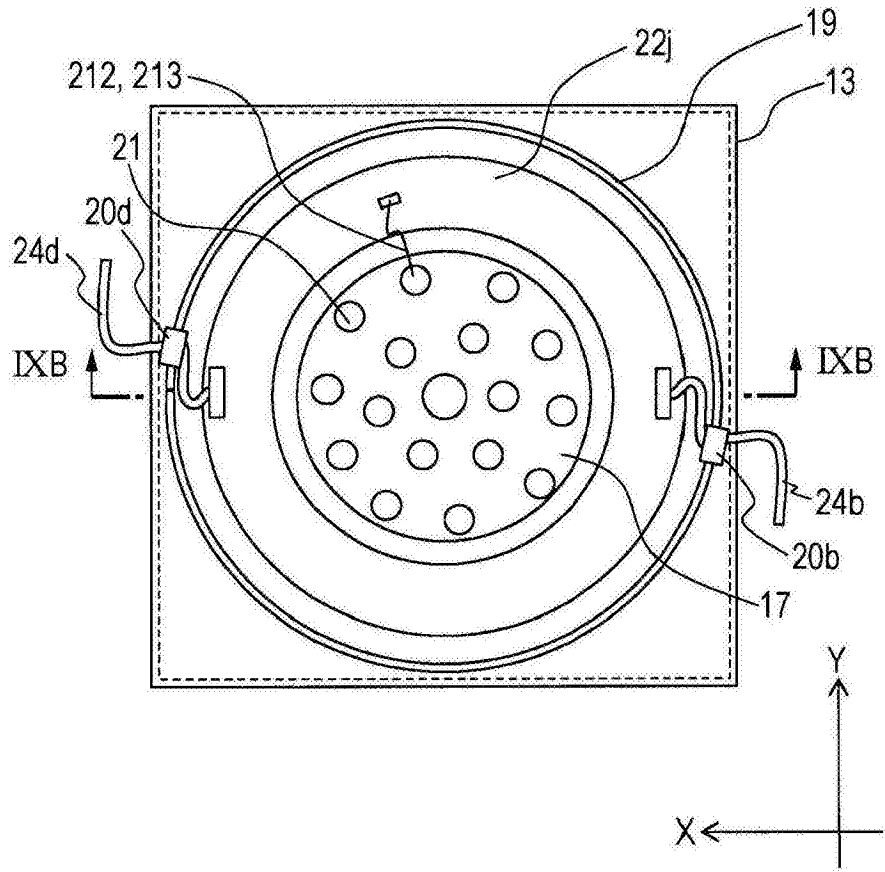


图9A

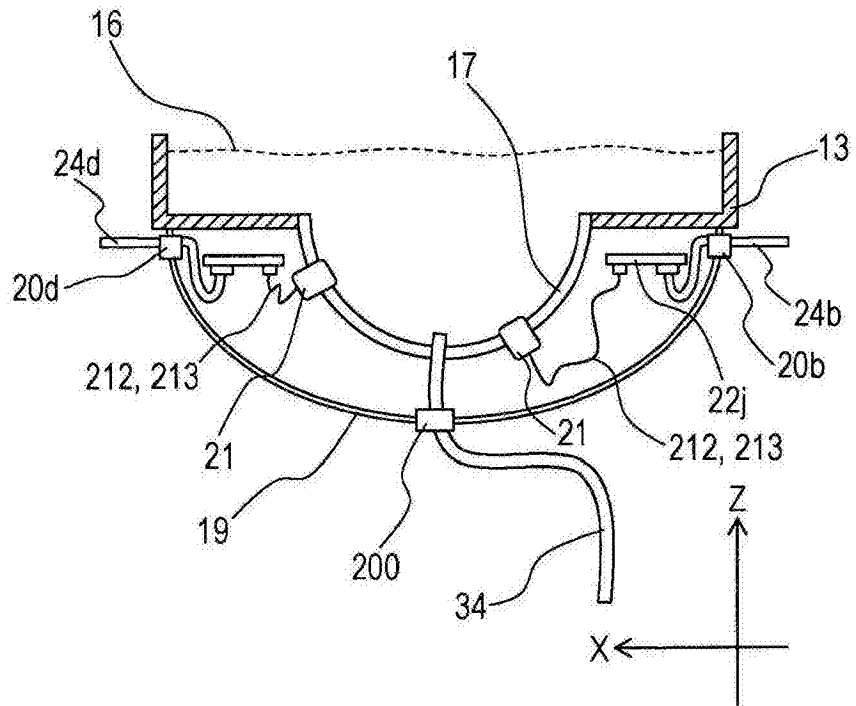


图9B

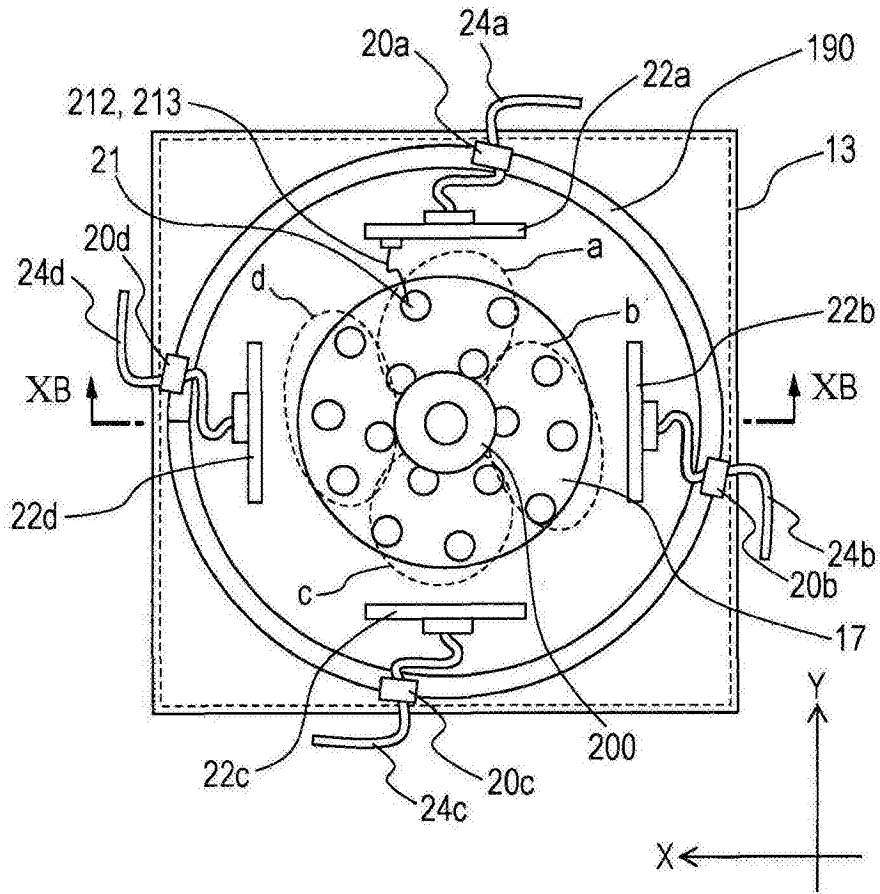


图10A

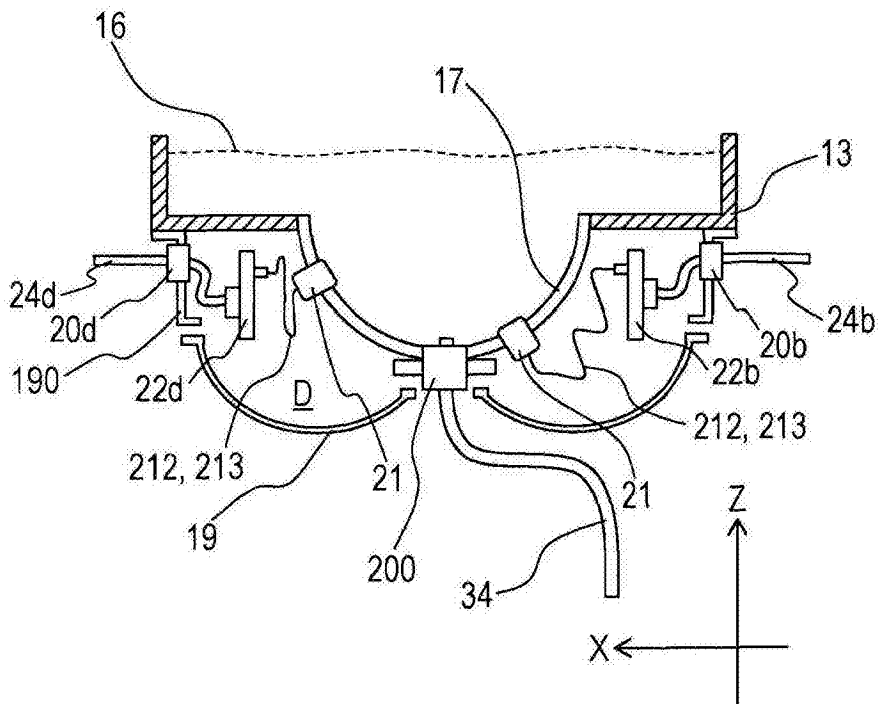


图10B

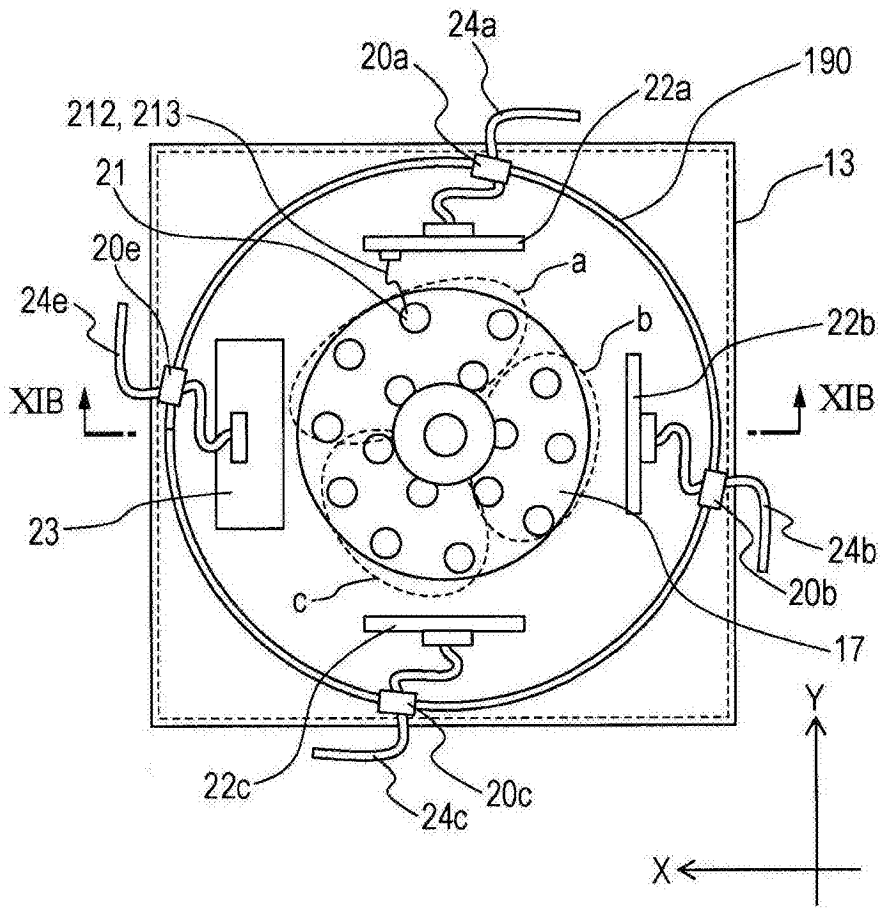


图11A

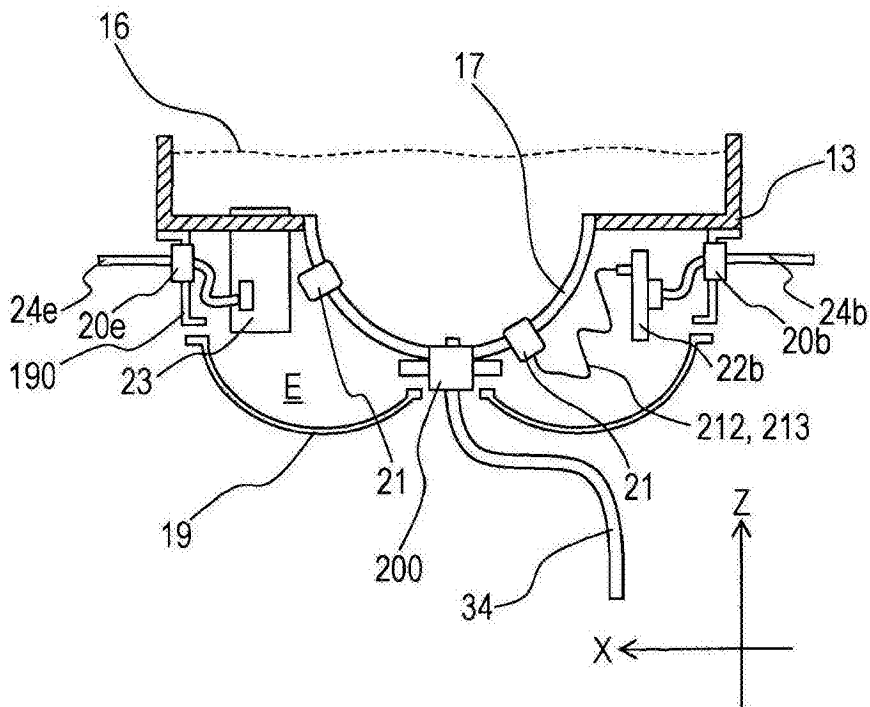


图11B

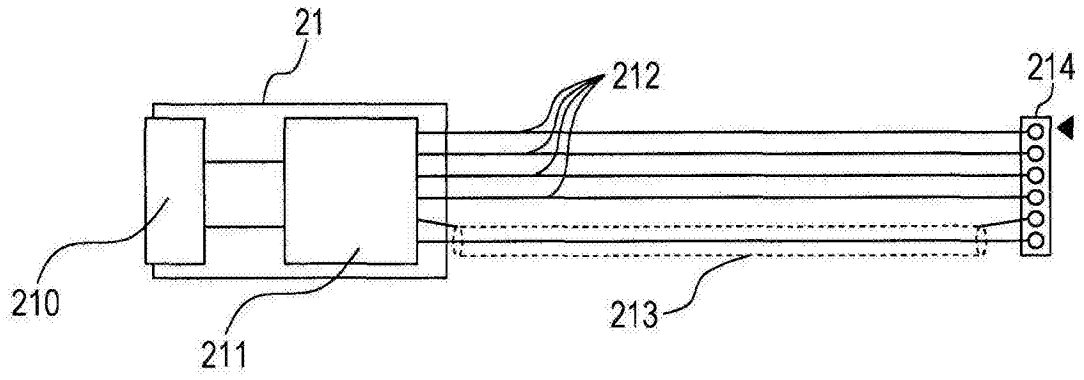


图13

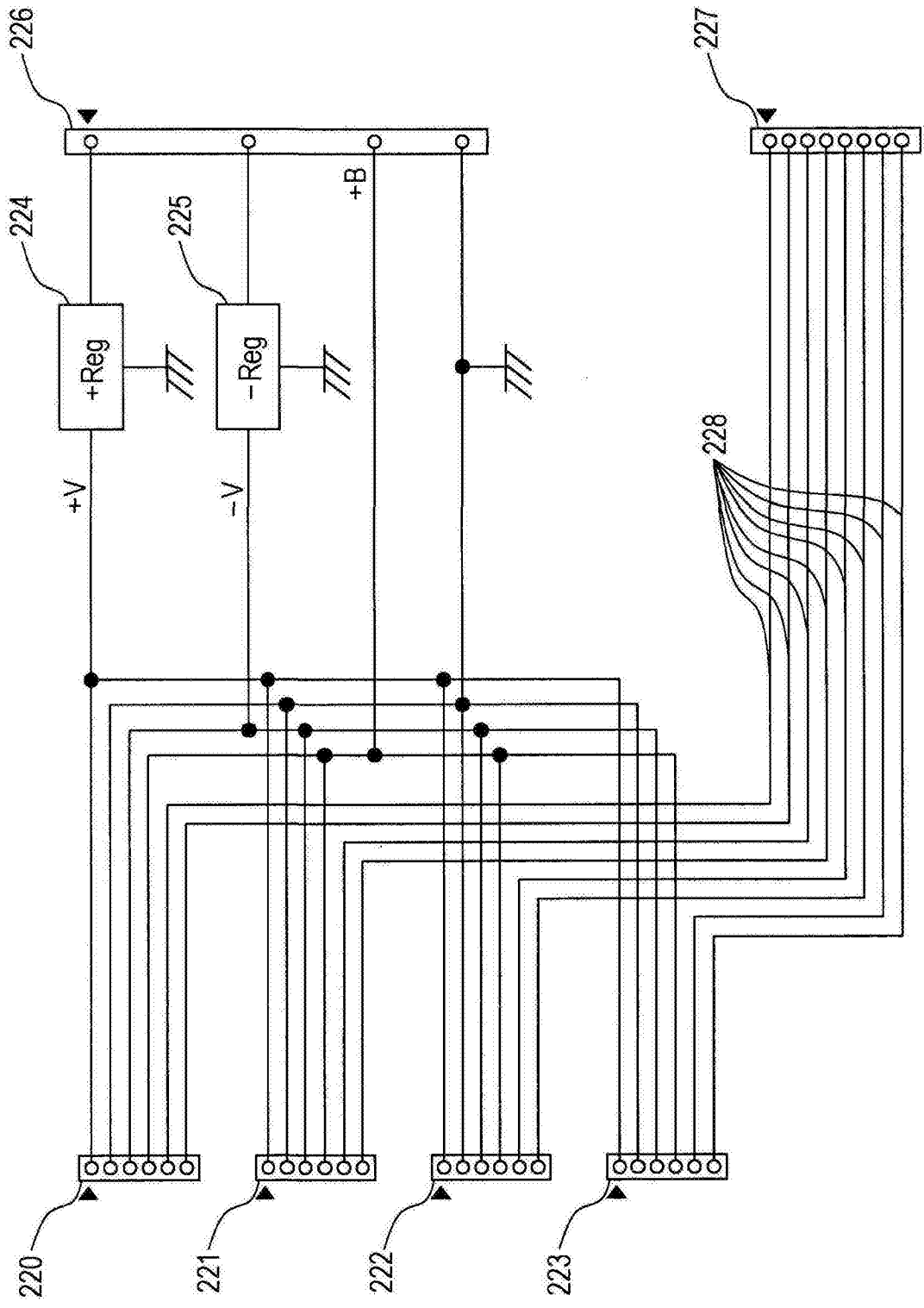


图14

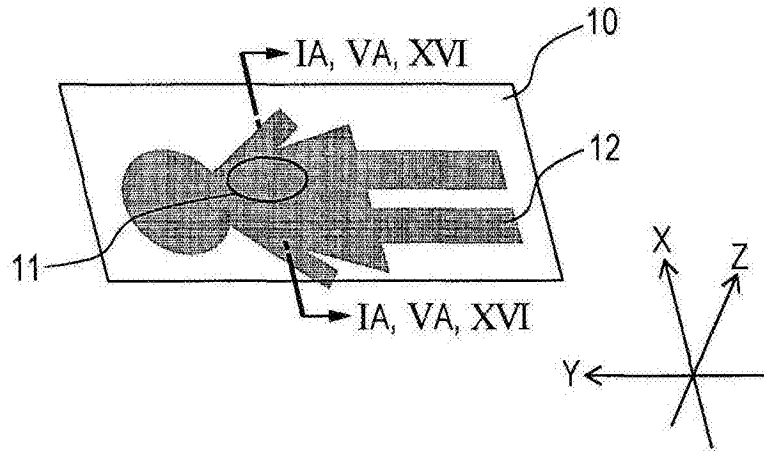


图15

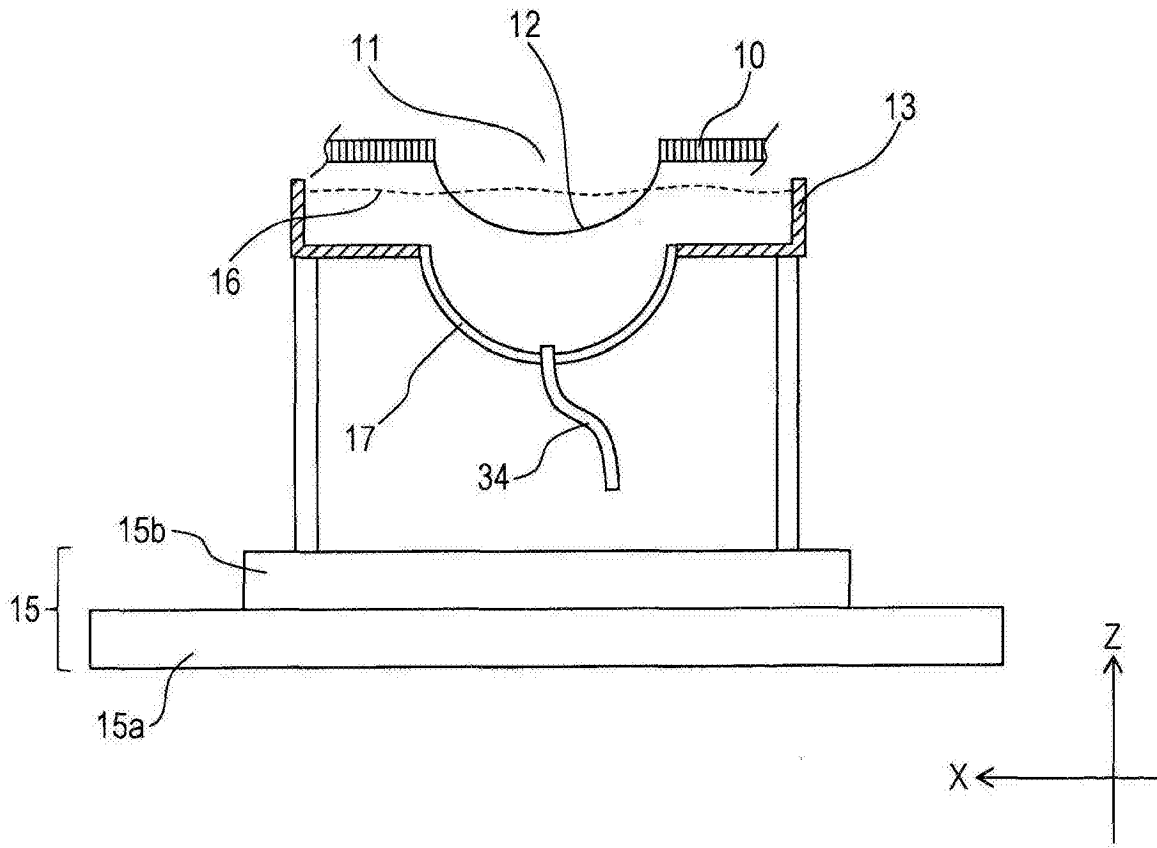


图16

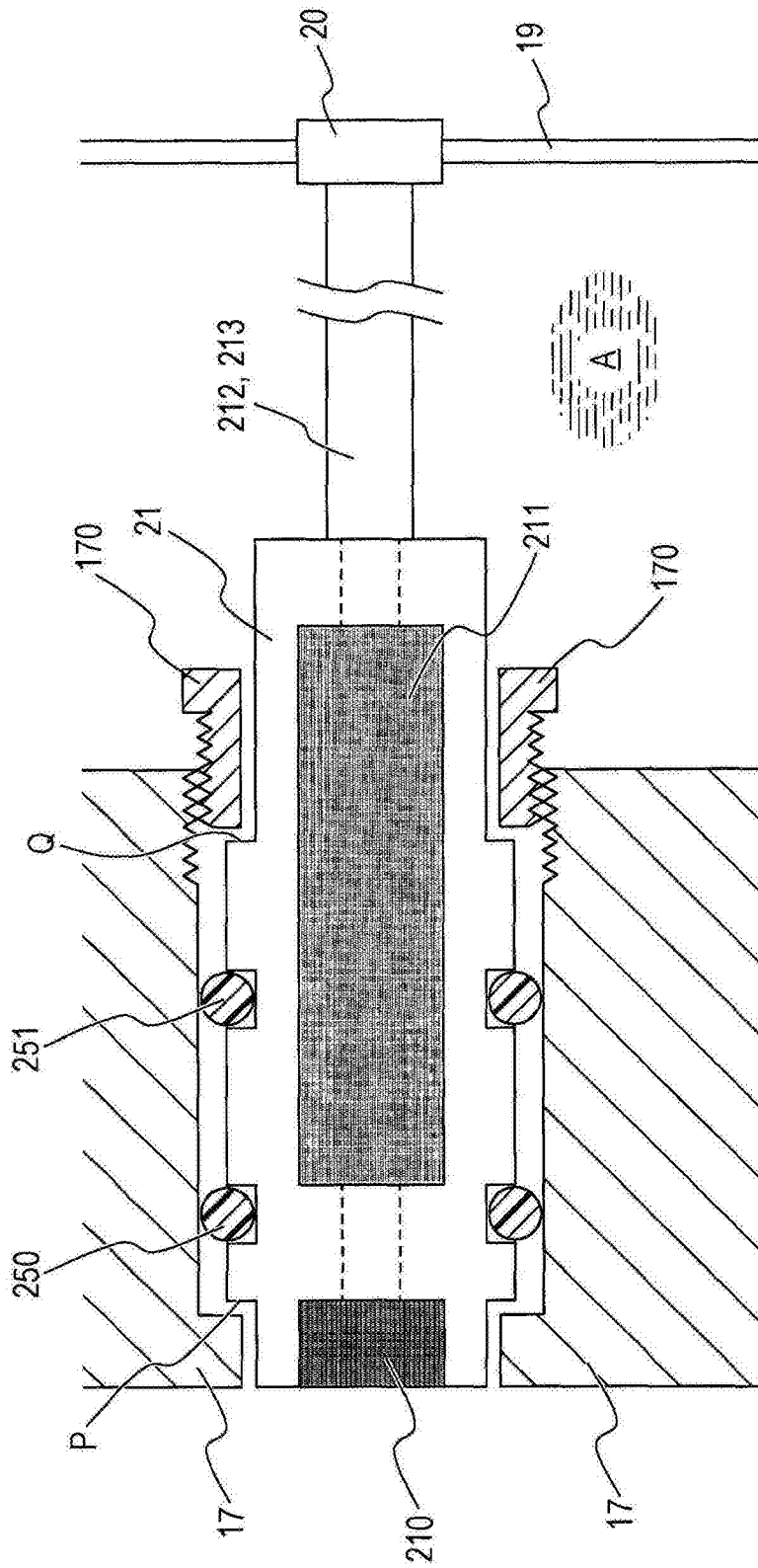


图17

专利名称(译)	声学成像装置		
公开(公告)号	CN105686799A	公开(公告)日	2016-06-22
申请号	CN201510902567.2	申请日	2015-12-09
[标]申请(专利权)人(译)	佳能株式会社		
申请(专利权)人(译)	佳能株式会社		
当前申请(专利权)人(译)	佳能株式会社		
[标]发明人	阿部直人		
发明人	阿部直人		
IPC分类号	A61B5/00 A61B8/00		
CPC分类号	A61B5/0093 A61B5/0095 A61B8/4494		
代理人(译)	杨小明		
优先权	2014249408 2014-12-09 JP 2015168285 2015-08-27 JP		
其他公开文献	CN105686799B		
外部链接	Espacenet SIPO		

摘要(译)

一种声学成像装置包括包含换能器阵列的图像形成单元，包含上面布置包含接收由被检体产生的声波的接收表面的多个换能器的下陷部分。图像形成单元基于来自换能器的输出形成图像。阻抗匹配液体被设置在换能器阵列的内侧。盖子部件与容器连接，并且在布置接收表面的一侧的相反侧覆盖换能器阵列，使得容器和盖子部件形成容纳换能器的外壳空间。换能器具有输出基于接收的声波的电信号且通过防水部件从外壳空间延伸到外面的信号线。

