



# [12] 发明专利说明书

专利号 ZL 200610067814.2

[45] 授权公告日 2009年3月25日

[11] 授权公告号 CN 100471445C

[22] 申请日 2006.3.14

[21] 申请号 200610067814.2

[30] 优先权

[32] 2005.8.1 [33] CN [31] 200510084597.3

[73] 专利权人 周常安

地址 中国台湾台北市

[72] 发明人 周常安

[56] 参考文献

- CN2465657Y 2001.12.19
- US6287252B1 2001.9.11
- US4784162 1988.11.15
- EP1350462A1 2003.10.8
- US2002/0045836A1 2002.4.18
- WO99/59465A1 1999.11.25
- US5755230A 1998.5.26

WO02/089667A1 2002.11.14

US6611705B2 2003.8.26

审查员 李玉菲

[74] 专利代理机构 隆天国际知识产权代理有限公司

代理人 王玉双 高龙鑫

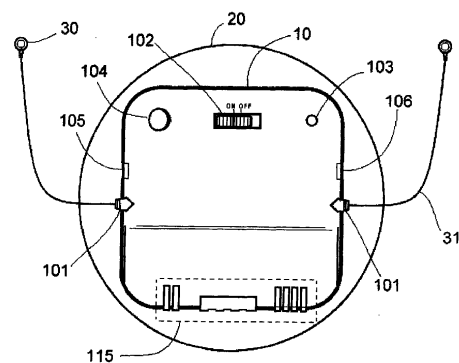
权利要求书2页 说明书21页 附图17页

[54] 发明名称

贴片式生理监测装置

[57] 摘要

本发明提供一种贴片式生理监测装置。该生理监测装置包括：多个本体，以及多个贴附贴片，贴附贴片用以贴附在使用者的皮肤表面，并通过与数量与其相同的多个本体接合而在使用者的体表上支持数量与其相同的多个本体。其中多个本体的至少其中之一包括：至少一连接接口，以通过一连接线外接至少一传感器或一电极，进而获取生理信号；以及一无线收发接口，用以传输及接收信号。根据本发明的生理监测装置体积轻巧，可以轻易地依附于人体表面，具有无线传输接口以克服线路的束缚，并可以利用传统常用的电极和电极线及/或电极贴片来进行测量，从而可以降低换购成本。



1. 一种生理监测装置，包括：  
多个本体，其中所述多个本体的至少其中之一包括：  
至少一连接接口，以通过一连接线外接至少一传感器或一电极，进而获取生理信号；以及  
一无线收发接口，用以传输及接收信号；以及  
多个贴附贴片，用以贴附在使用者的皮肤表面，并通过与数量与其相同的所述多个本体接合而在使用者的体表上支持数量与其相同的所述多个本体，  
其中，用于监测该生理信号所需的电路及结构分散地分布于所述多个本体中，以及该生理信号的取得通过所述多个本体一起实现。
2. 如权利要求 1 所述的生理监测装置，其中，所述多个本体的数量多于所述多个贴附贴片的数量。
3. 如权利要求 2 所述的生理监测装置，还包括至少一依附组件，以用于与所述多个本体的至少其中之一接合，并使与该依附组件接合的本体依附于使用者体表。
4. 如权利要求 1 所述的生理监测装置，其中，所述多个本体的其中之一实施为一主控本体，以对其余本体进行同步化、设定以及整合，并将所接收的信号以及其本身所取得的信号向外传输。
5. 如权利要求 4 所述的生理监测装置，其中，该主控本体之外的其余本体将所取得的信号无线地传输至该主控本体。
6. 如权利要求 4 所述的生理监测装置，其中，该主控本体之外的其余本体之间还会利用一有线方式相互连接，并且所述其余本体的至少其中之一具有一无线收发接口，以进行与该主控本体之间的无线通信。
7. 如权利要求 1 所述的生理监测装置，其中，所述多个本体的至少其中之一还包括一电源开关、一用作显示/指示的显示装置以及一操作接口，其中该操作接口包括一按钮，以供使用者在需要标记时间点时进行按压标记或在需要帮助时进行按压求救。
8. 如权利要求 1 所述的生理监测装置，其中，所述多个本体的至少其中之一还包括一接触传输接口，其与一计算机装置达成一接触电连接，进而完

成其间的数据传输，并且该数据传输包括 ID 辨识以及装置设定，以及其中所述多个本体的至少其中之一还包括一用以储存数据的存储器，以使得所测得的数据先行储存在该存储器中，然后由该接触传输接口进行传输。

9. 如权利要求 1 所述的生理监测装置，其中，所述多个本体的至少其中之一还包括一接触传输接口，其与一无线收发装置达成一接触电连接，进而完成其间的数据传输，并且该数据传输包括 ID 辨识以及装置设定，以及其中所述多个本体的至少其中之一还包括一用以储存数据的存储器，以使得所测得的数据先行储存在该存储器中，然后由该接触传输接口进行传输。

10. 如权利要求 9 所述的生理监测装置，其中，该无线收发装置为一无线收发器或一可携式无线操作装置，且该可携式无线操作装置的实施形式为下列群组的其中之一：手持式、手表式以及颈戴式。

11. 如权利要求 1 所述的生理监测装置，其中，所述多个贴附贴片的至少其中之一为袋置式贴附贴片。

12. 如权利要求 1 所述的生理监测装置，其中，所述多个本体的至少其中之一还包括用以储存数据的存储器，以使得所测得的数据先行储存在该存储器中，再由该无线收发接口进行传输。

13. 如权利要求 1 所述的生理监测装置，其中，所述连接接口实施为多个，以连接多个电极和/或传感器。

14. 如权利要求 1 所述的生理监测装置，其中所述传感器和/或所述电极所测得的生理信号为下列集合中的至少一个信号：心电信号、脑电信号、眼动信号、肌电信号、鼾声信号、呼吸信号、胸腹呼吸信号、四肢移动感测信号、躯体移动感测信号、头部移动感测信号以及血氧信号。

## 贴片式生理监测装置

### 技术领域

本发明涉及一种贴片式生理监测装置，特别涉及一种轻巧、贴附于体表上、方便使用者在使用时移动的贴片式生理监测装置。

### 背景技术

由于人们对了解生理情况的需求越来越大，引起了对生理监测装置越来越高的需求，尤其是在当今社会越来越忙碌的生活步调下，空出时间前往医院显得越来越困难，再加上目前社会的老年化现象越来越严重，居家看护的需求也越来越大。不过，公知的生理监测装置，无论其用于何种生理信号的监测，通常都必须占据相当大的体积，尤其是在医院系统中更是如此。因此，随身的生理监测装置因应而生，以满足人们对于随时进行生理监测的需求。

然而，即使是如今不断蓬勃发展的无线、可携式、手持式等生理监测装置，虽然其已不同于以往医院床边的巨大监控装置并且也弥补了一些缺点，但却依然占据一定的体积，同时也具有一定的重量，因而仍会让使用者在使用时感到不便。举例而言，如美国专利第 6,611,705 号所示，其中公开了一种心电信号监测的电极连接器以及一种心电信号监测系统，该心电信号监测系统用以减少传统心电测量时贴在受试者身上的电极与监测主机之间的导线束缚，即，其利用电极连接器作为有线电极以及监测主机之间的无线桥梁。然而，虽然该方式避免了患者与监测主机之间的导线束缚，但事实上，背负在患者身上的该电极连接器依然需要占据相当大的体积，并且传统监测主机体积庞大及其相关的不方便性（例如移动性）的问题依然存在，因此，这仅可说是针对公知缺点的部分改进。

此外，如美国专利第 6,368,287 号所示，公开了一种睡眠障碍筛选系统，其以轻巧贴附的方式实现，不过，事实上，其仅能简单地以计次方式显示测量结果，而无法实现实时信号传输，因此无法完整记录监测内容，所以，其采用的仅是简单的预筛选概念。另外，美国专利第 6,597,944 B1 号也类似地

利用同样的概念，并以贴附方式以及计次方式来显示结果。因此，显然地，上述的两种设计虽然实现了轻便的目的，却也牺牲了对于生理监测内容的完整记录，自然地其应用范围也受到限制，并无法适用于所有的生理监测项目。

因此，存在对于轻巧、方便使用者移动且能在测量期间进行完整记录的生理监测装置以及系统的需求。此外，由于在现有的医院设备中已具有许多既有的生理监测设备、装置等，因此，如何开发出可以尽可能利用旧有设备且具有低廉换置成本的生理监测装置以及系统也是当务之急。

## 发明内容

因而，本发明的目的在于提供一种生理监测装置，其不但体积轻巧，还可以借由贴附贴片而轻易地依附于人体表面，以符合可进行随身检测及具有最小化体积的需求。

本发明的另一目的在于提供一种生理监测系统，其中，通过所具有的无线传输接口，轻巧的生理监测装置可以与相对应的无线收发装置进行无线生理信号传输，进而省去线路的束缚。

本发明的再一目的在于提供一种可以利用传统常用的电极和电极线及/或电极贴片来进行测量的生理监测系统，以降低换购成本。

本发明提供一种生理监测装置，包括：至少一个本体；以及至少一个袋置式贴附贴片；其中，该本体包括：至少一个连接接口，以通过连接线而外接至少一个传感器或电极，进而获取生理信号；以及无线收发接口，用以传输及接收信号，其中，袋置式贴附贴片可贴附于使用者的皮肤表面，并借由与该本体的接合，而使该本体贴附于使用者的皮肤表面，进而进行生理信号的获取。

如上所述，该生理监测装置可以实施为用于测量一种或是多种生理信号的装置；该贴附贴片可以实施为生理信号感测电极、参考及/或接地电极或是温度传感器；该贴附贴片与该本体之间的接合利用钮扣方式、袋置方式、粘合方式、系带方式或是任何可相互接合的方式而加以实现；该连接接口与该连接线之间的连接被设计为插接形式、连接器形式或是直接连接形式；以及该无线收发接口包括蓝牙、802.11x、GPS、IrDA 以及任何其它可实施无线收发的接口。并且，该连接接口可以实施为多个，以连接多个电极及/或传感器，以及该传感器及/或该电极所测得的生理信号可为下列集合中的至少一个

信号：心电信号、脑电信号、眼动信号、肌电信号、鼾声信号、呼吸信号、胸腹呼吸信号、四肢移动感测信号、躯体移动感测信号、头部移动感测信号以及血氧信号。

另外，较具有优势的是，该本体还包括电源开关、用于显示/指示的显示装置以及操作接口，其中，该操作接口包括按钮，以供使用者在需要标记时间点时进行按压标记。而更具有优势的是，该本体还包括处理器、放大电路以及电池，且该电池可为充电电池；以及该本体还包括充电接口，以对该充电电池进行充电；此外，该本体还具有电源输入端口和电源输出端口，以实现不同本体间的相互电源供应。

此外，根据本发明的一个较佳实施例，该本体可以实施为多个。所以，在这种情况下，用以实现该生理监测装置的电路及结构分散地分布于所述本体中，以及该本体还包括延伸连接装置，以利用连接线而连接至另一本体的延伸连接装置，进而实现两个本体之间的互通。

如上所述，该具有多个本体的生理监测装置可以实施为用以测量一种或是多种生理信号的装置。

如上所述，较具有优势的是，该生理监测装置在具有多个本体的情况下，其还包括至少一个依附组件，以用于与所述本体中的至少一个本体接合，并使该本体依附于使用者的体表。

另外，较具有优势的是，所述本体中的一个本体实施为主控本体，以对其余本体进行同步化、设定以及整合。在这种情况下，该主控本体之外的其余本体可以分别将所获得的信号无线地传输至该主控本体。或者，可选地，该主控本体之外的其余本体之间可以利用有线方式而相互连接，且所述其余本体中的至少一个本体具有无线收发接口，以进行与该主控本体之间的无线通信。最后，该主控本体再将所接收的信号及其本身所获得的信号向外传输。

此外，关于该无线收发接口，其可以进行实时数据传输，或者，在该本体还包括用以储存数据的存储器的情况下，所测得的数据可以先行储存在该存储器中，再由该无线收发接口进行传输。

根据本发明的另一较佳实施例，该本体还包括接触传输接口，以用于执行接触电连接，且该接触电连接可以实现该本体与另一装置之间的电连接，进而完成其间的数据传输。因此，在该本体包括用以储存数据的存储器的情况

况下，所测得的数据可以先行储存在该存储器中，再由该接触传输接口进行传输。

本发明还提供一种生理监测装置，包括：至少一个本体；以及至少一个贴附贴片，用以贴附在使用者的皮肤表面，并借由与该本体的接合而支撑该本体，其中，该本体包括：至少一个连接接口，以通过连接线而外接传感器或电极，进而获取生理信号；以及接触传输接口，以使该本体与计算机装置或另一装置进行通信。

较具有优势的是，该接触传输接口为有线通信接口，包括 USB、RS-232、1394、UART、SPI 或任何可用的有线通信接口。

本发明还提供一种生理监测系统，包括：至少一个生理监测装置，包括：至少一个本体，具有无线收发接口，以及接触传输接口；以及至少一个贴附贴片，用以贴附在使用者的皮肤表面，并借由与该本体的接合而支撑该本体；以及无线收发装置，具有无线收发接口，以及接触传输单元，用以接合该本体的接触传输接口，其中，该无线收发装置接收从该生理监测装置无线传输的信号；以及通过将该本体的接触传输接口接合于该无线收发装置的接触传输单元，可以实现该生理监测装置与该无线收发装置之间的数据交换。

如上所述，较具有优势的是，该本体还包括电池、处理器以及放大电路，并且其中，该电池为充电电池，该接触传输接口包括充电接口，以及该接触传输单元包括一个相对应的充电接口，以使得该接触传输接口与该接触传输单元之间的接合可以实现对该充电电池的充电。另外，较具有优势的是，该接触传输接口还包括数据传输接口，以及该接触传输单元还包括一个相对应的数据传输接口，以进行该本体与该无线收发装置之间的数据交换。该数据交换包括 ID 辨识、装置设定以及信号传递。此外，较具有优势的是，该接触传输单元被设计为具有一个对应于该本体外型的插口，以用于与该本体进行插合，进而完成与该接触传输接口之间的电连接；或者，可选地，通过传输线或连接器实现该接触传输单元与该本体的接触传输接口之间的连接。

根据本发明的较佳实施方式，该无线收发装置可以同时与多个所述生理监测装置进行电连接；该无线收发装置还包括显示装置，以显示来自所述至少一个生理监测装置的所述信号，并且，可以根据所述信号的情况而发出语音、声响或图形变化，以引导及/或警告使用者；该无线收发装置可以直接连

接至网络，进而连接至服务器系统，或者，该无线收发装置还包括通信接口，以用于连接至计算机装置，再由该计算机装置连接网络，进而连接至服务器系统，其中，该计算机装置在显示来自所述至少一个生理监测装置的所述信号时，可以根据所述信号的情况而发出语音、声响或图形变化，以引导及/或警告使用者，且该通信接口可以是 USB、1394、UART、SPI 或任何有线的通信接口；以及该无线收发装置可以具有及/或外接存储器，并且其中，该存储器可以是存储插卡以及移动硬盘中的一种。

根据本发明的较佳实施例，该生理监测装置所包含的本体可以实施为多个。在这种情况下，较具有优势的是，该生理监测装置还包括至少一个依附组件，以用于与所述本体中的至少一个本体接合，并使该本体依附于使用者体表。另外，较具有优势的是，所述本体中的一个本体被实施为主控本体，以对其余本体进行同步化、设定以及整合，以及该主控本体整合所有本体的信号，并将其传输至该无线收发装置。

如上所述，在具有多个本体的情况下，该生理监测装置的数量可以实施为一个，以进行一种或多种生理信号的监测。或者，可选地，在具有多个本体的情况下，该生理监测装置的数量可以实施为多个，以监测一种或多种生理信号。

此外，根据本发明的较佳实施例，该无线收发装置可以为无线收发器以及可携式无线操作装置中的一个，并且其中，该可携式无线操作装置可以为下列集合中的一个装置：手持式装置、手表式装置、颈戴式装置以及其它可随身携带形式的装置。

最后，本发明还提供一种生理监测网络，包括：至少一个生理监测装置、至少一个无线收发装置以及服务器系统。其中，该生理监测装置包括：至少一个本体，具有接触传输接口以及无线传输接口；以及至少一个贴附贴片，用以贴附在使用者的皮肤表面，并借由与该本体的接合而支撑该本体；该无线收发装置具有接触传输单元，以进行与该本体的接触传输接口之间的互通；该服务器系统用以实时监控/分析/处理/储存/主动通知联络相关人员。此外，该生理监测装置与该无线收发装置之间的互通包括数据交换；以及该无线收发装置与该服务器系统间的互通可以通过有线或是无线的方式实现。

**附图说明**

图 1 示出根据本发明的生理监测装置的内部电路配置示意图；

图 2A 至图 2D 示出根据本发明的生理监测装置所包含的本体与贴附贴片之间的配置方式；

图 3 示出根据本发明的生理监测装置所包含的本体的外部结构示意图；

图 4 示出根据本发明的生理监测装置所包含的两个本体之间的配置关系图；

图 5 示出根据本发明的生理监测装置在进行十二导程心电测量时，本体与多个附加单元的配置实例图；

图 6 示出根据本发明的生理监测装置在进行十二导程心电测量时，本体与多个附加单元的另一配置实例图；

图 7A 至图 7B 示出根据本发明的生理监测装置所包含的本体与其它装置之间的可能连接方式；

图 8A 至图 8B 示出根据本发明的生理监测装置所含的内部电路分布于多个本体中的示意图；

图 9 示出根据本发明的包含生理监测装置以及无线收发器的生理监测系统的示意图；

图 10 示出根据本发明的无线收发器与无线生理监测装置之间的另一连接方式；

图 11 示出根据本发明的无线收发器的另一种结构示意图；

图 12 示出根据本发明的包含生理监测装置以及可携式无线操作装置的另一生理监测系统的示意图；

图 13 示出图 12 的生理监测系统的实施图；

图 14 示出根据本发明的实施为手表形式的可携式无线操作装置与生理监测装置之间的连接示意图；

图 15 示出根据本发明的生理监测网络的示意图；

图 16 示出根据本发明的生理监测装置实施为多个本体时，具有主控本体的实施示意图；以及

图 17A 至图 17B 示出根据本发明的生理监测装置实施为多个本体时，具有主控本体且采用依附组件的实施示意图。

图中标号说明：

|      |           |       |        |
|------|-----------|-------|--------|
| 10   | 本体        | 10'   | 本体     |
| 10'' | 本体        | 10''' | 本体     |
| 101  | 连接接口      | 101'  | 连接接口   |
| 102  | 开关        | 103   | 显示装置   |
| 104  | 按钮        | 105   | 电源输入端口 |
| 106  | 电源输出端口    | 107   | 延伸连接装置 |
| 111  | 处理器       | 112   | 电路配置   |
| 113  | 电池        | 114   | 无线收发接口 |
| 115  | 接触传输接口    |       |        |
| 1000 | 无线收发器     | 1001  | 接触传输单元 |
| 1002 | 通信接口      | 1100  | 无线收发器  |
| 1110 | 充电接口      | 1120  | 通信接口   |
| 1200 | 可携式无线操作装置 |       |        |
| 1201 | 显示装置      |       |        |
| 1202 | 通信接口      | 1300  | 服务器系统  |
| 1400 | 手表        | 1600  | 主控本体   |
| 1601 | 多重生理监测装置  |       |        |
| 20   | 贴附贴片      | 20'   | 贴附贴片   |
| 30   | 电极或传感器    | 31    | 连接线    |
| 300  | 电极或传感器    | 41    | 连接线    |
| 50   | 存储器       |       |        |
| 811  | 钮扣结构      | 900   | 无线收发器  |
| 901  | 接触传输单元    | 902   | 通信接口   |

## 具体实施方式

参阅图 1 至图 3，示出了根据本发明的贴片式生理监测装置的电路示意框图、贴片形式以及外部结构实施图。

该贴片式生理监测装置包括本体 10 以及贴附贴片 20，且该贴附贴片 20 用于贴附在使用者的皮肤表面，借由与该本体 10 的接合而完全地支撑该本体 10，因而使得该本体 10 可以完全地贴附在使用者身体表面。

至于该贴附贴片 20 与该本体 10 之间的接合，则可以利用各种彼此相对应的接合方式，例如钮扣方式（图 2A）、袋置方式（图 2B）、粘合方式（图 2C）或是任何可以相互接合的方式，举例而言，系带方式（图 2D），即，该本体仅需可以附着在该贴附贴片上并可受到完全的支撑即可，无需限制两者之间的接合方式，同时，接合方式也不影响本发明的独特性。

此外，如图 3 所示，该本体 10 的外部结构包括至少一个连接接口 101，以用于通过连接线 31（例如传统的电极连接线）而外接电极 30，举例而言，心电电极或是传感器（例如血氧传感器），进而从该本体 10 延伸出测量生理信号的传感器或是电极。也因此，根据不同的需求，举例而言，当需要测量多种生理参数或是需要多个电极一起进行测量时，电极/传感器的数量就可以有不同的配置，或者在一开始设计时即先预留多个连接接口，再依照不同的使用情况决定所需连接的电极/传感器的数量。其中，该连接接口与该连接线之间的连接方式可以实施为插接形式、连接器形式或是直接连接形式（如图 3 中所示的形式）。

举例而言，在根据本发明的贴片式生理监测装置被设计为检测心电信号的装置的情况下，可以如下方式配置：首先，先确定进行测量的电极在使用者身上所要放置的位置，例如胸膛上心脏位置的两侧；接着，将该贴附贴片贴附在两个位置间的适当位置，或者当进行例如 3/5 导程的测量方式时，将该贴附贴片贴在五个电极配置位置间的适当位置，即一切都是以实际需要作为依据，不过，要注意的是，无论是哪种配置方式，都是以可以减少线路复杂度的原则作为基础；然后，再将该本体接合至该贴附贴片上，即可完成生理监测的主机配置。在此，由于该本体可以被制造为具有非常小的体积，因此，利用该贴附贴片即可以完全支撑该本体，而无须使用如公知技术的胸带、腰带、甚至是将主机提在手上等不方便的配置方式，当然也不需要借由连接线来进行支撑。接着，将电极连接线接到位于该本体上的连接接口，或是该电极连接线与该连接接口在一开始即已先行连接在一起。然后，将电极设置在上述所决定的位置上，如此即完成开始进行生理监测前的配置。

在此，需要注意的是，根据本发明的较佳实施例，该贴附贴片除了贴附的功能外，还可以实施为电连接于该本体的生理电极，也就是，上述电极之一，或是参考及/或接地电极。举例而言，为了更简化整体配置，该贴附贴片

可以直接实施为测量时所需配置的电极之一，例如心电测量时的钮扣电极之一，如此一来，只需在该本体上具有一个相对应于该钮扣电极的电连接结构就可以在完成依附的同时完成电极的配置，从而容易地实现进一步简化的目的。另外，该贴附贴片除了可以直接实施为生理电极外，其也可以实施为用以测量参考信号的电极，及/或实施为电连接于该本体的温度传感器，以检测所依附的人体的温度（两者可以实施在同一个贴附贴片上），如此一来，还可以作为该贴附贴片是否已经脱落的依据，举例而言，利用所测得的温度是否突然发生大幅度变动作为依据，当然，也可以用于提供有关该使用者体温方面的信息。

至于该本体 10 中的电路配置，则如图 1 所示，该本体 10 中包括（举例而言，但不限于）处理器 111、电路配置 112、电池 113 以及对熟知该技术的人员而言所熟知的其它基本电路单元（未示出），例如 A/D 转换电路、滤波器等。

当然，该本体 10 上还可以设置开关 102，以方便使用者开启/关闭该生理监测装置；以及显示装置 103，以借此了解电力情况、运作是否正常、操作情况等。并且，该本体 10 上也可以包括按钮 104，以向使用者提供按压功能，举例而言，可将该按压所提供的功能设计为：当进行测量时，让使用者可以在认为身体情况有异样时，利用按压而进行时间标记，以帮助后续的分析；或者，当使用者觉得身体有异样时，借由按压该按钮而开始进行测量及记录预定的时间，以协助医生掌握无法预期的异常情况；或者，让使用者在需要求救时，可借由按压而发出求救信号等。也就是说，在此按钮的功能上，其可以依照需要而有不同的设计，当然在数量上也不设限制。

此外，根据本发明的该生理监测装置的本体，其包括无线收发接口 114，该无线收发接口 114 用于进行与外部装置之间的无线信号传输和接收；及/或也可以包括接触传输接口 115，以完成与外部装置（例如计算机装置）之间的接触电连接，并借以完成数据传输。

所以，若包括无线收发接口时，该生理监测装置所测得的生理信号会在测量进行期间，通过该无线收发接口而进行无线信号传输；若仅包括接触传输接口时，则该生理监测装置可以在监测完成之后，通过该接触传输接口的电连接而将信号传输出去；或者，若是同时包括该无线收发接口以及该接触

传输接口时，则该无线收发接口主要作为使用（贴附于身上）期间的传输接口，而该接触传输接口主要使用于非贴附期间，例如当该本体中所配置的电池为充电电池时，该接触传输接口就可以包含充电接口，以进行该电池的充电程序。

并且其中，该无线收发接口包括（但不限于）蓝牙、802.11a、802.11b、802.11g、GPS、IrDA 以及其它的无线收发接口。

此外，该本体中还可以包括存储器（未示出），以使得整体的操作更具有弹性。借由存储器的配置，根据本发明的生理监测装置所测得的生理信号将可以先行储存在该存储器中，然后，如上所述，再借由该无线收发接口或该接触传输接口进行传输。并且，借由这种实施方式，电源的消耗还可以获得节省，这是因为实时无线传输将会消耗较大量的功率，而在将电池作为电源的情况下，如何节省电源消耗也是需要重点考虑之一。

另外，根据本发明，另一个重要特征是，该本体的数量并不受限制，即，无论根据本发明的生理监测装置具体实施为测量多少种的生理信号（可为一种或多种），该本体的数量都不受限制，也就是说，其可以随着不同的测量情况而进行最弹性地变化。举例而言，若是实施为需要多个检测点的一种生理监测时，例如十二导程心电监测或是脑电监测时，则由于多个电极需要较多的电路配置，再加上必然需使用多个电极贴片，因此为了减小本体的体积，整体生理监测装置的电路配置就可以分散为多个可以接合于所述电极贴片上的本体，只需彼此之间相互电连接即可。

如上所述，图 4 示出了根据本发明的生理监测装置在实施为多个检测点时的一种最简单实施方式，其示出了使用两个本体的情况。在该实施例中，根据本发明的一种生理监测装置具有两个本体 10、10'，以避免因增多的电路配置而发生体积增加的情况，并且，为了将该本体 10'贴附在使用者身上，还提供另一贴附贴片 20'，以支撑该本体 10'。当然，如上所述，所述贴附贴片 20、20'都可以实施为测量电极，以便更进一步地减小配置复杂度。此外，为了实现这一配置，所述本体上还另外提供相对应的延伸连接装置 107，以使得所述本体 10、10'能够通过连接线 41 而相互电连接。然后，利用设置在该本体 10'上的连接接口 101'（如图 3 中所示的连接接口 101）连接增设的电极及/或传感器 300。如此一来，即可以在不增加该本体体积也不增加使用

者负担的情况下满足多个电极（例如十二导程心电测量）的测量需求。

而且，由于不同的本体 10' 之间利用连接线进行相互电连接，进而实现彼此之间的互通，所以，借由多个本体的设置，原来都是由同一个本体延伸出的电极线也可以获得简化，即，较远的测量点与本体之间的连接线复杂度可以因为中继本体的设置而获得降低，如图 5 所示的十二导程实施方式。

在此，较具有优势的是，可以利用插接形式（图 7A）、连接器形式（图 7B）或是直接连接形式（如图 4 所示）实现该延伸连接装置 107 与用于连接的该连接线 41 之间的连接，并且，同样地，可以利用钮扣方式、袋置方式、粘合方式、系带方式或是任何可相互接合的方式而实现该贴附贴片与该附加单元之间的接合。

然而，除了上述的延伸连接装置外，如图 3 所示，该本体的结构配置上还可以进一步地包括电源输入端口 105 以及电源输出端口 106，以利于从邻近的本体获得电源供给，同样地，也可以将电源供给至邻近的本体。显然地，该方法提供了一种更方便的配置方式，不仅可以更进一步的实现减少主机本体体积的目的（因为电池的体积显然占该本体的相当大部分，如图 1 所示），也可以在测量期间发生电源短缺时获得电源补充而无需中断测量。

不过，在此要提出的是，图中所示的配置方法都仅是用于举例，要如何配置增加本体的位置以及要使用多少个本体，都可以依需要而进行调整，弹性相当大。也就是说，除了使用如图 5 所示的多个本体配合传统电极线的情况外，也可以利用其它的方式来进行简化。如图 6 所示，软排线、软性 PCB 等的形式也是另一种很好的选择，因为其不但可以有更良好的传输效果，也提供了更佳的贴附性。不过，要注意的是，无论是图 5 还是图 6，其都仅是用于举例，本发明并不因此而受到限制，实施的方式可以有各种形式。

并且，由于一种生理测量装置的分布式配置方式是一种具有应变性的作法，因此，所述本体中所包含的电路只要能够达到容易配置、节省空间、节省电力等优势，就都是其中的一种可能的实现形式。例如，一种实现形式为，某些本体中仅包含部分电路，例如放大电路、A/D 转换电路等，而不需要包括一些可共享的配置，如处理器、无线收发接口等，以避免体积过大。

此外，根据本发明的另一个实施例，即使是仅需两个电极的生理监测装置或是利用传感器进行监测的一种生理监测装置，也可以直接实施为多个本

体，即，如上述的已经相当小巧的装置会再分开成为更小的多个利用连接线相连的个体，也就是说，一种生理监测装置的所有内部配置，例如电池、放大器、处理器、A/D 转换电路等，直接分散地分布于所述多个个体中。如图 8 所示，该生理监测装置的所有内部配置可以任意地依需要而分散配置于所有的个体 10''、10''' 中，举例而言，可以将放大器单独放置于一个个体中（图 8A 所示），或是可以将电池分离出来，或是将放大器以及 A/D 转换电路一起配置在一个个体中等。在此要注意的是，所实施的个体数量当然并不仅限于两个，也可以是大于两个的数量，而且，内部配置也不限于图中所示，可以进行任意的分配，例如，也可以让每个个体都具有处理器（如图 8B 所示）等，完全视需要而定。

在此实例中，由于一个个体就会配备一个贴附贴片 20，因此完全不会有无法附着的问题。不过，要特别指出的是，若是在进行需要多个电极的生理监测的情况下，例如，一般的心电测量需要至少两个电极时，或是 3/5 导程、12 导程的心电测量需要多个电极时，所述贴片自然可以由所使用的传统纽扣电极贴片（如图中 811 所标示）所取代，至于所述个体就只需实施为所需要的数量且可接合于该电极贴片上即可，因此，个体与贴片（电极）两者的数量以及如何搭配都完全不受限制（在个体数量大于电极数量时，只需使用非电极的贴附贴片即可），如此一来，就可以在无法减少电极贴片数量的情况下，转而将生理监测装置的个体的体积变得更为小巧（分散式分布），进而让使用者在使用时的负荷可以相对地减少，甚至感受不到个体的存在。

举例而言，一种可能的实施方式为：若在使用多个电极时，每个电极都利用一个放大器来避免信号衰减的话，则就可以将每个放大器分别设置在接合于该电极贴片上的个体中，如此一来，原本可能会很大的个体体积就可以均匀地分配至每个一定存在的电极贴片上，并且，由于这样的配置方式对每一个贴片的负担都很小，因此，使用者几乎只会感受到贴片而不会有增加个体的感觉。

另一种可能的实施方式则可以是：若避免信号衰减及噪声的方式是先将所接收的信号进行数字化，则就会需要更多的处理器、A/D 转换电路以及放大器，因此，根据本发明的该实施例的配置就可以是，在多个个体中包含多个处理器、多个 A/D 转换电路以及多个放大器，而且，该方式还可以因为已

数字化的关系而减少了本体间连接线的复杂度。此外，要特别说明的是，各种组件并不一定都存在于每一个本体中，其可以是依不同组件的功能差异而被分配为多个本体共享一个组件，以尽量减小本体的体积。

所以，如上所述，在该实施例中，各个电路的分配方式可以自由地随着需求而进行变化。至于上述的较佳实施例则仅是用于举例说明，本发明并不因此而受到限制。

到此为止，如上所述，提供了根据本发明的可用以测量各种生理参数、可依需要进行扩充、可轻巧贴附于使用者体表的生理监测装置，且借由上述本发明所提供的各种实施方式，使用者即可根据使用上的需要而做出各式各样的组合。而接下来所公开的内容则为该生理监测装置在应用时的具体配置方式的实例说明。

如图 9 以及图 10 所示，本发明也提供一种生理监测系统，其包括至少一个如上所述的生理监测装置以及无线收发器 900、1000，其中，该生理监测装置，如上所述，包括：无线收发接口以及接触传输接口 115，位于该本体中；以及贴附贴片，贴附于使用者的皮肤表面，且借由与该本体的接合而支撑该本体；以及，该无线收发器 900、1000 包括无线收发接口以及可与该本体的接触传输接口 115 相接合的接触传输单元 901、1001，此外，该无线收发器 900、1000 可借由通信接口 902、1002（例如，如图所示的 USB 接口）而与计算机装置相连接。因此，利用该计算机装置中所设置的相对应软件，该无线收发器 900、1000 就可以对所接收的从该本体 10 传输的生理信号或信息进行实时的相关处理、储存、显示等操作，使用者也因此可以随时监看、观察所测量的生理信号的情况，并且，通过在该计算机装置上所执行的相关软件的设定，该计算机装置还可以根据从该生理装置接收的信号的情况而发出语音、声响或图形等变化，以引导及/或警告使用者，进而达到实时通知的效果，也避免由于疏忽而失去时效性。另外，通过该计算机装置所连接的网络，该生理监测装置还可以连接至服务器系统，以进行更进一步的一切相关处理，例如数据的相关升级、整合等，当然，该服务器系统也可以将结果回传至该计算机装置，而提供给使用者。

另外，当该本体中所包含的电池为充电电池时，则该接触传输接口以及该接触传输单元两者之中还会包括一对相对应的充电接口，因此，就可在该

接触传输接口以及该接触传输单元相互接合同时完成充电的连接，即，当需要充电时，该本体只需要如同数据交换一样地与该无线收发器相接合（插合、连接器或以连接线相连）即可完成充电程序，无须再通过另外的充电装置。

所以，在该实施例中，一方面，该无线收发器与该生理监测装置之间可以通过该无线收发接口而进行无线的生理信号互通，即，该无线收发器可接收从该生理监测装置无线传输的信号，而另一方面，两者之间也可以通过分别所具有的该接触传输接口以及该接触传输单元而相互接合，并完成彼此之间的数据传输，甚至进行充电。

该接触传输接口以及该接触传输单元之间的接合方式，举例而言，可以借由至少三种方式而加以实现。首先，如图9所示，该本体与该无线收发器之间利用彼此外型上相配合的插合方式而进行接合；其次，如图10以及图7A所示，两者间利用连接线而实现相互接合；另外，如图7B所示，两者之间也可以利用连接器作为连接媒介。不过，同样地，这些方式仅用于举例说明，并不因此而限制本发明。此外，无论是以何种方式接合，两者之间的传输内容以及方式都一样，差异仅在于结构，因此，下面的叙述不特别加以区别。

另外，该接触传输接口以及该接触传输单元之间的相互传输还可包括数据交换，且该数据交换的内容包含了ID辨识、装置设定、信号传递等数据方面的交换，至于该数据交换的实现则是借由分别所具有的一对数据传输接口。因此，在开始进行测量前，该本体与该无线收发器之间的设定只需通过两者的接合（无论是插合、连接器还是连接线相连）就可以轻易完成相互配对，例如决定通信频道、相互辨识等。而在两者分离之后，该无线收发器可以根据该相互配对而决定要接收哪一方所发射的信号，即，不接收未获得配对的装置所发送的信号。因此，该无线收发器就不会浪费时间在判别哪一个信号必须被接收，以及哪一个信号不需要被接收。当然，因此也可以节省电力。

另外，较具有优势的是，该无线收发器实施为可以同时与多个生理监测装置进行通信，以便仅需使需要进行信号接收的多个本体分别完成与该无线收发器的连接，即可实现数据交换及产生配对，如此一来，该无线收发器就

仍然可以清楚地知道要接收哪些生理监测装置所传送的信号。

不过，在需要使用多个根据本发明的生理监测装置的情况下，例如，在医院系统需要多个病人共享同一个无线收发器，或是同一个使用者身上的多个不同生理监测装置共享同一个无线收发器的情况下，根据本发明的无线收发器也可以用另一种方式提供，如图 11 所示，采用同时插接多个生理监测装置的结构形式，即一（个无线收发器 1100）对多（个生理监测装置）的形式。

如此一来，通过充电接口 1110，该无线收发器 1100 可以单纯作为多个生理监测装置的充电装置，或者可选地，通过连接至计算机装置的通信接口 1120，该无线收发器 1100 就可以同时进行多个生理监测装置的数据交换以及充电。即，在使用该通信接口 1120 的情况下，使用者只需在所述生理监测装置闲置时，将其插入连接至计算机装置的该无线收发器 1100 中，则数据交换以及充电就会同时进行，而在需要使用该生理监测装置时，只需直接使用抽出的生理监测装置，无须再执行 ID 辨识等操作，因为在充电的同时，数据交换也已经完成。不过，显然地，图 11 所示的无线收发器的外型仅用于举例，也可以实施为其它可行的形式。

当然，对于上述该无线收发器通过充电接口所完成的充电程序，也可直接设计为是通过该无线收发器的通信接口而加以实现，即省略该充电接口，该充电程序所需的电力就通过该通信接口而从该计算机装置提供。如此一来，根据本发明的生理监测装置就可以轻易地利用现有的装置而完成充电，至于该通信接口则可以是（但不限于）USB、1394、UART、SPI 或是任何有线的通信接口等，完全视需要而定。

此外，根据本发明的无线收发器，也可以实施为图 12 所示的可携式无线操作装置 1200，进而构成另一种生理监测系统的实施例。其中，该生理监测装置同样地包括该本体 10 中的无线收发接口和接触传输接口，以及贴附贴片，其贴附于使用者皮肤表面，并借由与该本体的接合而支撑该本体。并且该可携式无线操作装置 1200，类似于上述的无线收发器，也包括无线收发接口以及可与该本体的接触传输接口相接合的接触传输单元。

在该实施方式中，一方面，该可携式无线操作装置与该生理监测装置之间可以通过无线收发接口而进行无线的生理信号互通，即，该可携式无线操

作装置可接收从该生理监测装置无线传输的信号；以及，另一方面，两者之间也可以分别通过该接触传输接口以及该接触传输单元而相互接合，并完成彼此之间的传输。

所以，类似地，该接触传输接口以及该接触传输单元之间的接合方式也可以利用至少三种方法而加以实现，包括：插合的方式（如图 12 所示）、连接器方式（如图 7B 所示）以及连接线连接方式（如图 7A 所示）。相关的叙述已在前面给出，因此不再赘述。

除此之外，同样地，该接触传输接口以及该接触传输单元之间的相互传输也包括数据交换，包含 ID 辨识、装置设定、信号传递等数据方面的交换，而通过该包括 ID 辨识的数据交换，该可携式无线操作装置也同样可以同时与多个生理监测装置进行通信。此外，该可携式无线操作装置还包含显示装置 1201，以显示该生理监测装置所测得的生理参数变化。如此一来，使用者就可以通过该可携式无线操作装置而实时得知本身的多种生理情况，或者，负责照顾多个患者的护士就可以将该可携式无线操作装置携带于身边，而实时得知患者的生理情况，如图 13 所示。

此外，该可携式无线操作装置还可以设计为会根据从所述生理装置接收的信号的情况而发出语音、声响或图形等变化，以引导及/或警告使用者，因此，就可以轻易避免例如救援延迟等不愿见到的情况。此外，由于该可携式无线操作装置本身即可具有与网络连接的能力，因此，不需要通过计算机装置就可以与服务器系统 1300 联网，所以，甚至可以在服务器系统的中央监测系统上发出警示，进而通知相关的人员，尽量将救援时间的损失降到最低。

当然，该可携式无线操作装置 1200 也可以利用通信接口 1202，包括（但不限于）USB、1394、UART、SPI 以及任何有线的通信接口等，以连接至计算机装置，并且，与上述的无线收发器一样，利用该计算机装置进行显示、警示、联网等操作，在此不再赘述。

另外，类似于该无线收发器的实例，当该本体中的电池为充电电池时，该本体的接触传输接口以及该可携式无线操作装置的接触传输单元也包括一对相对应的充电接口，以在该接触传输接口以及该接触传输单元相互接合的同时完成充电的连接，不过，在此，不同于该无线收发器的是，电力来源除了可从该可携式无线操作装置所连接的计算机之外获得，也可以由该可携

式无线操作装置本身提供，但这通常发生在该可便携式无线操作装置也同时具有充电电池而需要外接电源进行充电的情况下。

需要特别注意的是，该可便携式无线操作装置除了本身可具有的存储装置外，还可以外接存储器 50，以满足更多的记录需求。而为了方便使用者，该外接存储器的形式除了常见的存储器插卡之外，也可以是移动硬盘，以提高使用的方便性。

另须注意的是，虽然图 12 以及图 13 所显示的可便携式无线操作装置为手持式的装置，但事实上，该可便携式无线操作装置的实施形式并不受限于此，其也可以是手表 1400（如图 14 所示）、颈戴式或是其它可随身携带的形式，例如手机、PDA 等，完全视需求而定。

此外，本发明同样也涉及一种生理监测网络，如图 15 所示，该网络由至少一个生理监测装置、至少一个无线收发器 900、及/或至少一个可便携式无线操作装置 1200 以及服务器系统 1300 所组成。其中，同样地，该生理监测装置与该无线收发器及/或该可便携式无线操作装置之间可以通过接触传输接口以及接触传输单元而实现包括 ID 辨识的数据交换等互通，进而确认哪一个生理监测装置与哪一个无线收发器配对或是与哪一个可便携式无线操作装置配对，因此，并不会发生混乱的情况。接着，再经由计算机装置及网络，生理信号就可以实时地传输至该服务器系统，而该服务器系统则可以进行实时监看/分析/处理/储存/主动通知联络相关人员等操作。因此，通过根据本发明的生理监测网络，即可以轻易且轻巧地实现在空间（例如建筑物、院区）中的实时网络生理监测。此外，通过该生理监测网络，该服务器系统还可以在完成分析处理（例如负载较重的计算）或是需要与数据库进行比对的操作等之后，将分析的结果再回传给该可便携式无线操作装置 1200 及/或该计算机装置，以弥补该可便携式无线操作装置及/或该计算机的不足，也使整个生理监测网络更为完善。

接下来，本发明则是要讨论另一种生理监测网络的实施方式。

当利用本发明的概念而进行生理监测时，具有多个本体的实施方式中的本体除了上述与该无线收发器及/或该可便携式无线操作装置进行无线互通的模式外，本发明还提供另一种所述本体间的可行互通模式，如图 16 所示，在具有多个生理监测装置的多重生理监测配置中，多个本体中的一个实施为

主控本体 1600。然而，要特别指出的是，当实施为多重生理监测时，所使用的多个生理监测装置并不一定就得实施为一个生理监测装置获取一种生理信号的形式，也可以实施为一个生理监测装置负责获取多种生理信号，如生理监测装置 1601 所示，其可以同时获取呼吸以及鼾声信号。

而在该实施方式中，借由所述本体中所具有的无线收发接口，由所述剩余本体所属于的生理监测装置测得的生理信号就会被无线地发送至该主控本体，然后，该主控本体再将所接收的生理信号传输至外部装置，举例而言，个人计算机、笔记本型计算机、PDA、手机或任何其它具有无线收发功能的装置，例如，也可以是本发明先前所提及的无线收发器、可携式无线操作装置等。

或者，另一种情况也可以是，多个剩余的个体之间相互进行有线连接，再由其中一个个体与该主控个体之间进行无线通信。通过这种方式也可以达到相同的效果。

而在上述的互通模式下，若是所述个体实施为需要与外部装置进行接触以实现数据交换时，则由于只有该主控个体需要与外部的装置进行对应的无线信号传输，因此可以仅由该主控个体执行上面提及的接触配对。不过，当然也可以使所有的个体都执行与该外部装置间的数据交换，只是剩余的个体借由这种接触方式而实现与该主控个体之间的相关配对设定（即，通过该外部装置而实现，例如，利用外部装置的操作接口以及软件来实现配对设定）。

另外，在该控制模式下，除了上述的无线传输规划外，该主控个体还具有同步化其它个体的能力。该同步化包括：控制、设定、起始、结束以及数据传输等，并且其中，该主控个体还可以借由其上增设的操作接口及显示装置而实现该同步化操作，也因此，使用者可以借由控制该主控个体而轻易地同时控制其它的个体，容易地实现同时监控的目的。而除了借由在该主控个体上设置操作接口的方式来实现同步化操控外，由于该主控个体可直接与外部装置进行互通，因此，也可以利用该外部装置来进行远程的相关操控，即，借由操控该外部装置、该外部装置将指令传送至该主控个体以及该主控个体再对其他个体发出指令的方式，而容易地实现在远程操控所有贴附于使用者身上的生理监测装置的无线网络。

显然地，上述方式相当适合于医院或是居家的生理监测。当在医院中实

施时，该外部装置可以直接是（或是先通过该无线收发器而连接至）病房中的管理计算机、护理站的计算机，甚至可以是医院的服务器系统，或者可以是让医生、护士随身携带的根据本发明的可携式无线操作装置，以同时控制多个使用者身上的主控本体，进而实现实时监控。而这对于需要长时间进行生理监测的情况则特别具有优势。

另外，若使用于居家生理监测时，该外部装置可以直接是（或先通过该无线收发器而连接至）使用者家中的计算机、PDA、手机，或是根据本发明的可携式无线操作装置，则使用者只需通过该外部装置即可轻易地实现对于多个生理监测装置的操控。这对有婴幼儿、卧床老人的家庭将特别地适用。

此外，通过该主控本体中所具有的存储器，所接收的生理信号将可以获得永久的储存，或是仅作为传输前的暂时缓冲储存（有关存储器的相关内容已在前文中叙述，不再赘述）。而通过存储器的设置，无论是在该主控本体中，还是在外部装置（例如计算机装置、根据本发明的可携式无线操作装置）中，使用者可以直接带着该主控本体或是在该存储器实施为可抽取的情况下，直接带着存储卡（随身碟）前往医院，以提供给医生进行读取。所以，通过这种机制，患者在家中就可以进行长期、定期的监测，或是实时的检测，无须受限于医院的设备及时间，这无论是对医生或是对患者而言都具有较大的方便性。

上述的实施方式除了实施为图 16 的情况外，其在型态上还可以有不同的变化。

举例而言，除了每个本体都利用贴附贴片而贴附于使用者身上的实施方式外，还可以掺杂有不同的依附方式，如图 17A 以及图 17B 所示，在某些适合的测量部位，例如手腕、手臂、头部等，该贴附贴片可以被依附组件所取代，例如带体，以增加在制造以及使用上的方便性。

在此，需要特别注意的是，利用非贴片方式依附于使用者身上的本体，其并未被限制为主控本体，其所依据的标准是设置的部位。举例而言，当血氧传感器设置在指尖时，就可以将本体设计为手表形式；或者，测量脚部的肌电或位移传感器也可以利用环绕脚踝的带体作为该依附组件；或者，脑电传感器同样可以利用环绕头部的带体而加以实施。

综上所述，通过根据本发明的生理监测装置的小巧本体与贴附贴片的设

计，可以容易地实现随身且轻巧的生理监测系统。并且，当需要设置多个电极时，通过其特殊的分散设置方式以及内部电路配置，无论所需的电极或传感器的数量有多少，都可以轻易、简单且同样不占体积地完成。另外，由于根据本发明的生理监测装置可以实施为各种不同的生理监测装置，例如心电图检测、血氧检测、肌电检测等，因此，当受试者有多种生理监测的需求时，例如进行多重睡眠心电图检测时，将不再需要如公知技术一样在身上背负一台占据相当大的体积且连接着复杂电极线的主机，而是可以将本发明的轻巧本体贴附、依附于身上的各个监测部位，然后再借由多个本体之间的信号整合，例如统一由根据本发明的一个无线收发器、一个可携式无线操作装置进行接收，或是借由本体之间的主控模式而进行多个生理信号间的整合及传送等，自然就等同于多重生理监测的效果，所以，不仅轻便，在连接线的复杂度上也大大的降低，同时，还改善了公知技术中最为人诟病的移动性问题，而且也让居家化的多重生理监测更容易获得实现。

另外，在上述的生理监测系统中，该生理监测装置的本体除了通过无线通信的方式与该无线收发器/该可携式无线操作装置进行信号的传输与接收外，两者之间也事先进行暂时性地连接（插合、连接器或是连接线连接），以实现两者间包括 ID 辨识等的数据交换，进而使得无线传输可以顺利进行。并且在该过程中，多个本体之间还可以在将所测得的信号无线传输至该无线收发器/可携式无线操作装置或其它计算机装置之前，先以主控模式进行整合。

此外，该无线收发器可以通过通信接口而连接至计算机装置，进而实现有关生理信号的显示以及连接网络、服务器系统等功能，而该可携式无线操作装置则可直接连接至网络或是通过计算机装置而连接至网络，进而连接至服务器系统。此外，当该生理监测装置配备的电池是充电电池时，该无线收发器/该可携式无线操作装置也同时可以作为充电装置，所以，无论是对医院还是对居家使用而言，传统生理监测装置的缺点都可获得解决。

而最重要的是，根据本发明的生理监测装置可以兼容于传统使用的电极。因此，对已经具有传统生理监测设备的场所（例如医院）而言，就可以沿用既有的电极线，无须另外添购。此外，本发明的本体的成本低廉，体积小巧，且在操作上可以通过计算机装置或是可携式无线操作装置来完成，因

---

此，对于居家使用也相当适合。若再进一步配合上根据本发明的生理监测网络的概念，则无论是应用于医院院区中还是小区居家看护，都可以达到前所未有的效果。

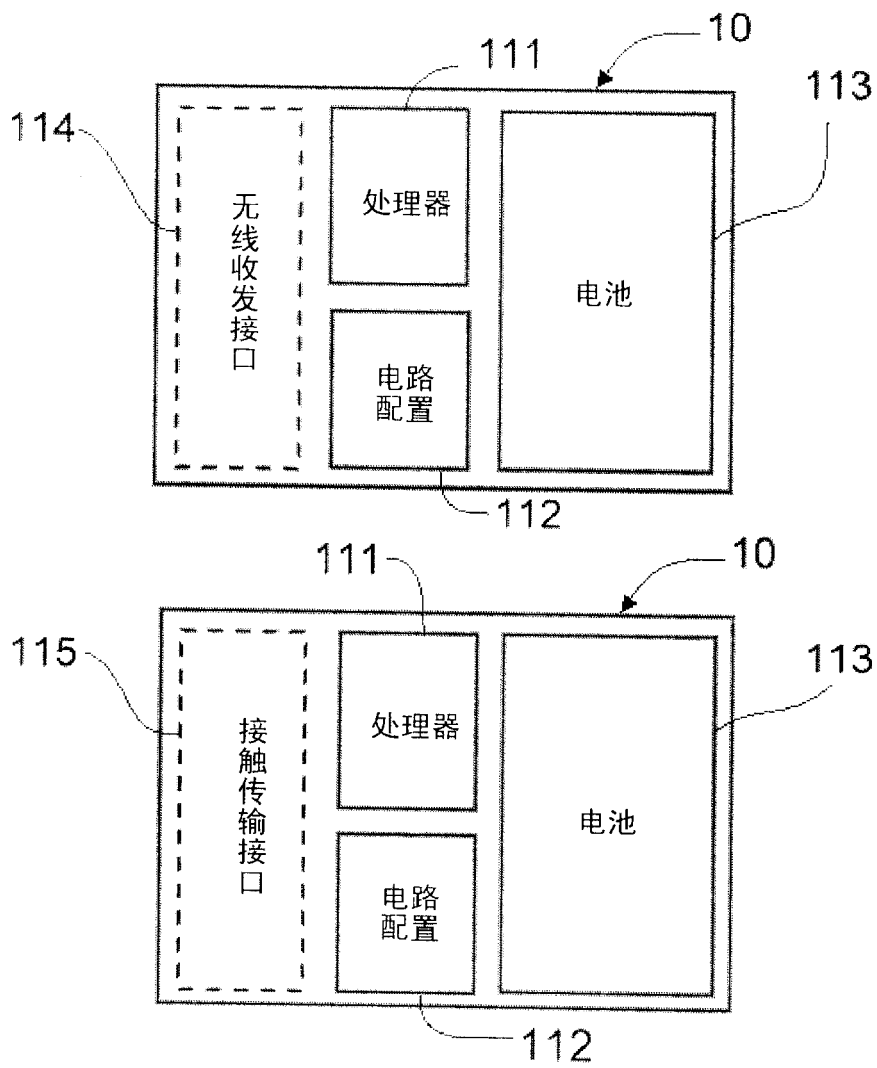


图 1

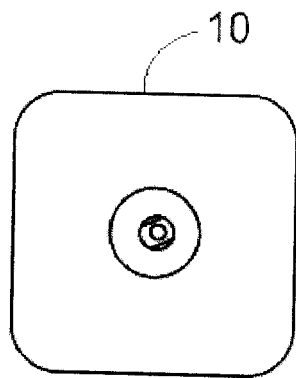


图 2A

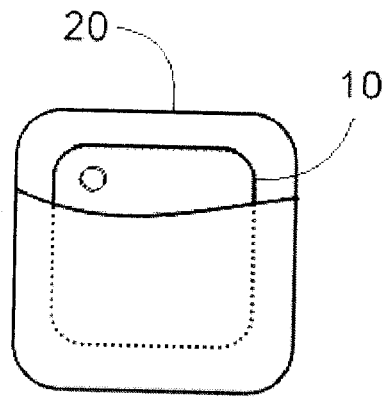


图 2B

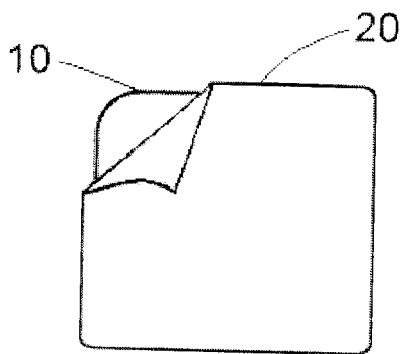


图 2C

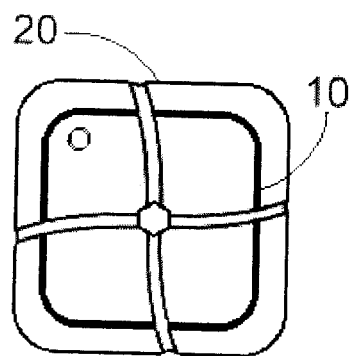


图 2D

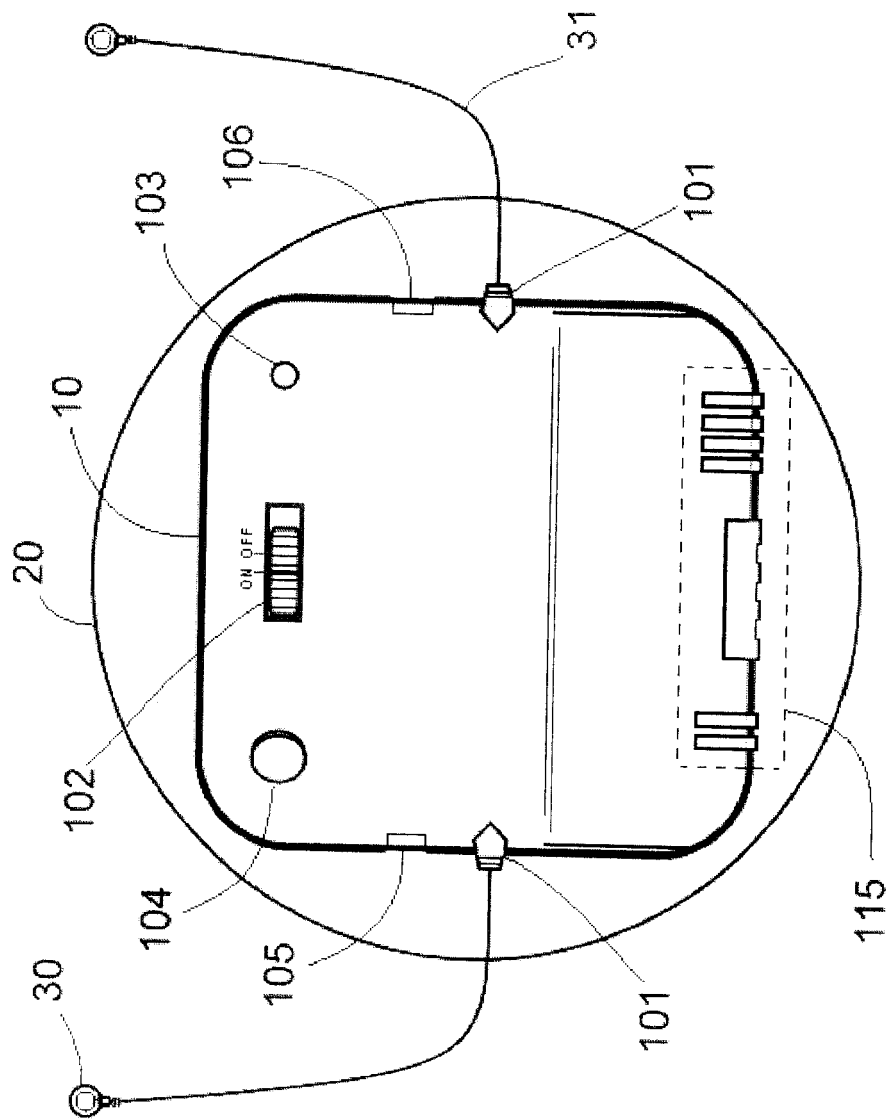


图 3

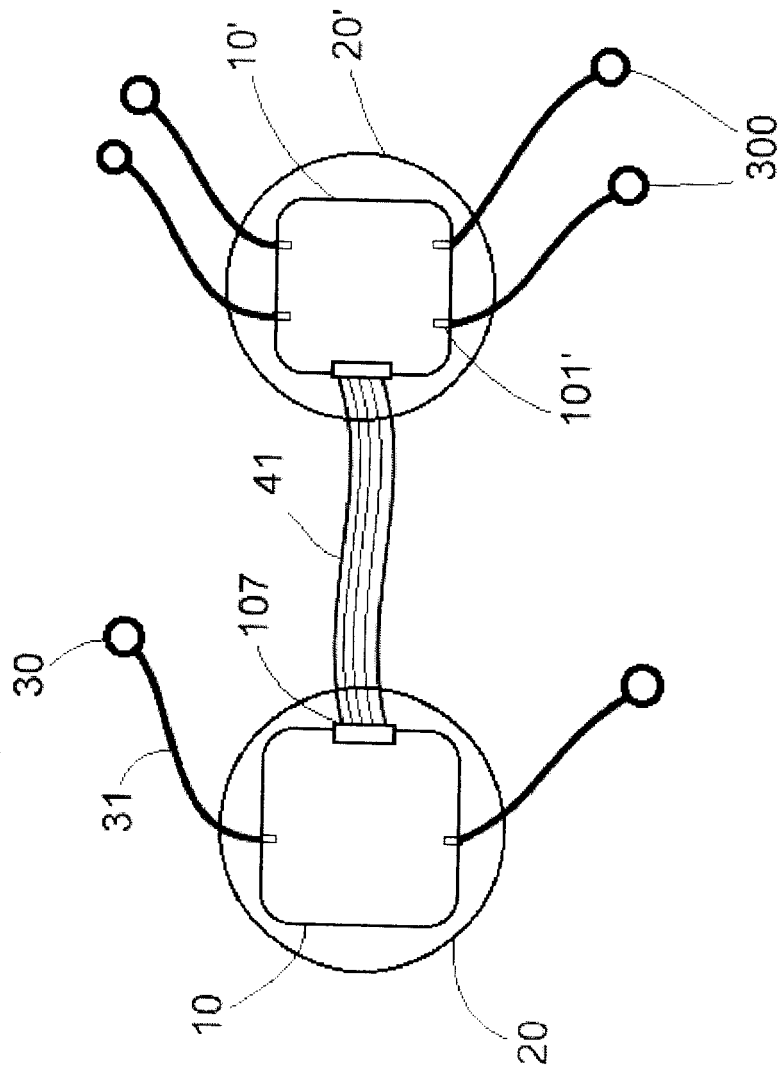


图 4

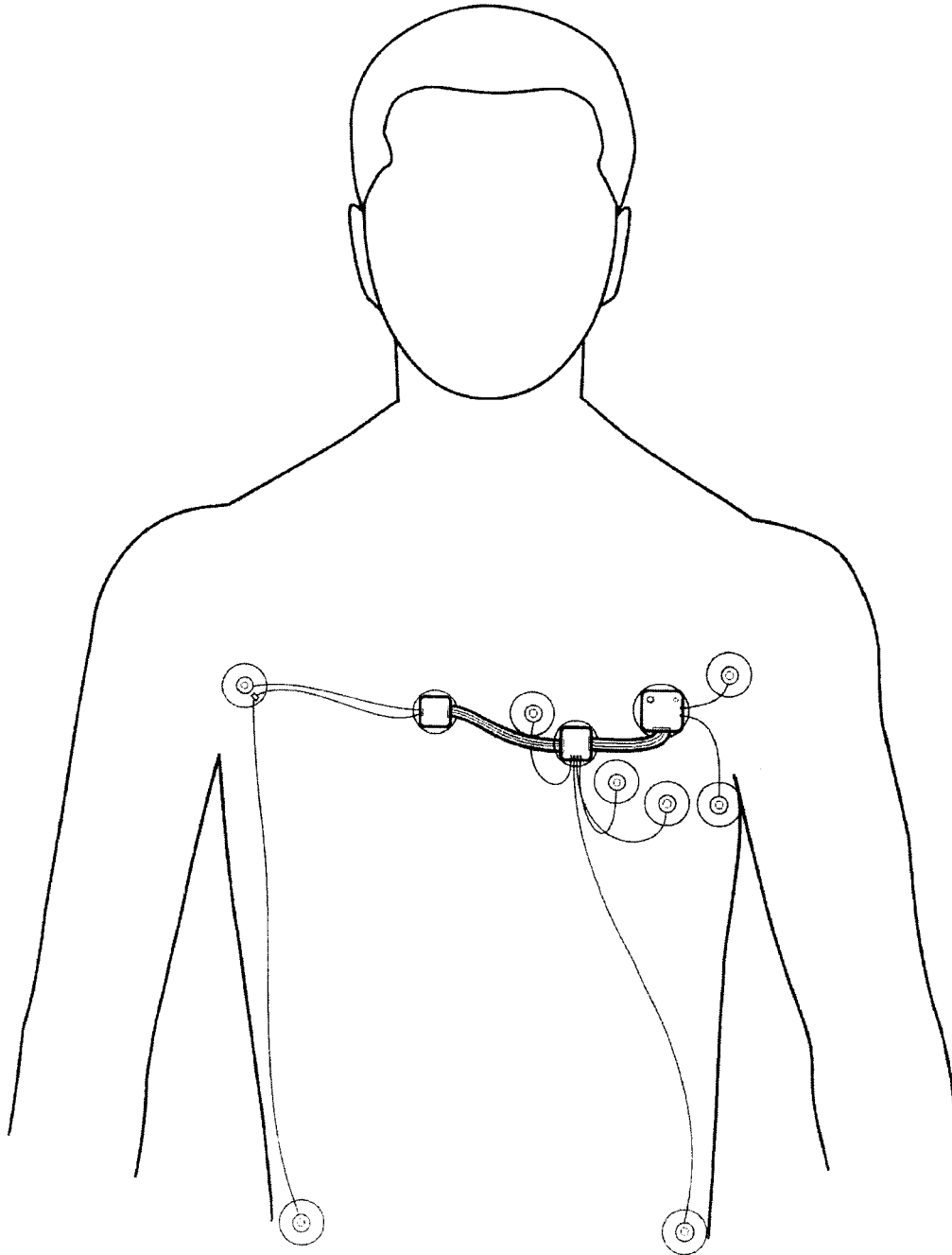


图 5

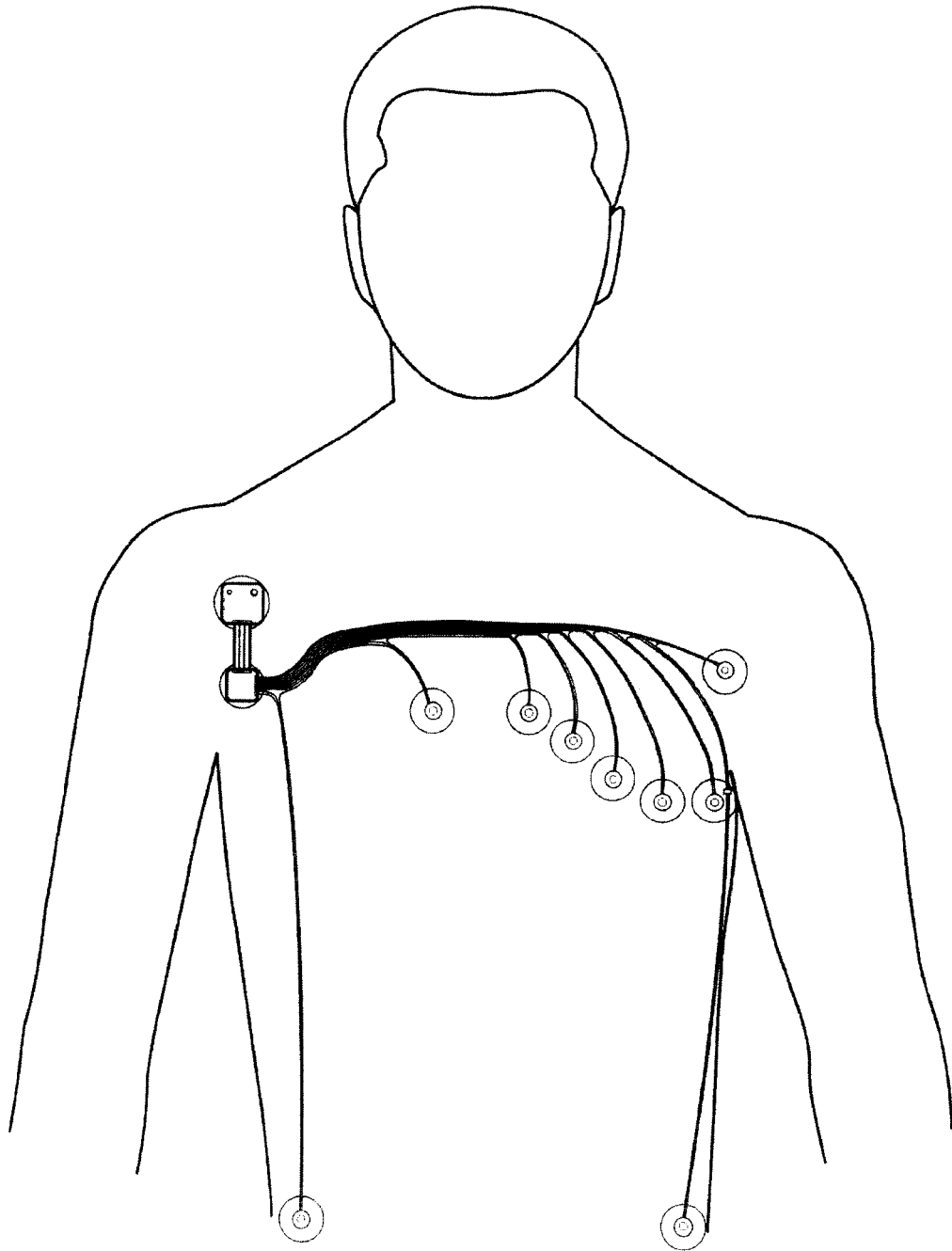


图 6

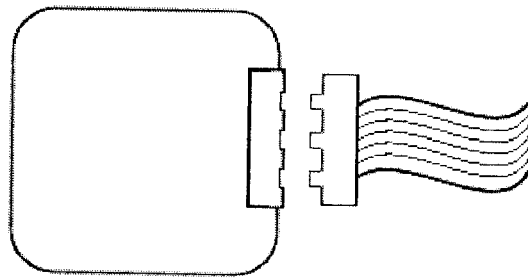


图 7A

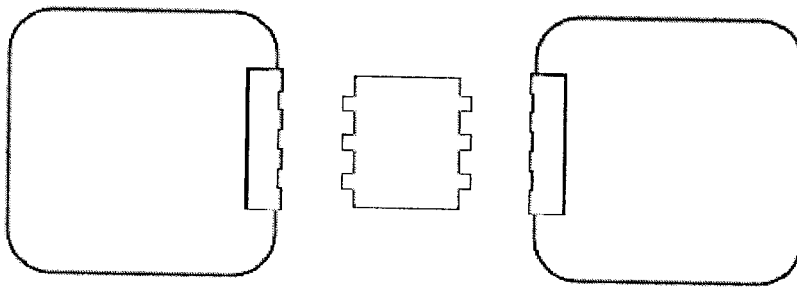


图 7B

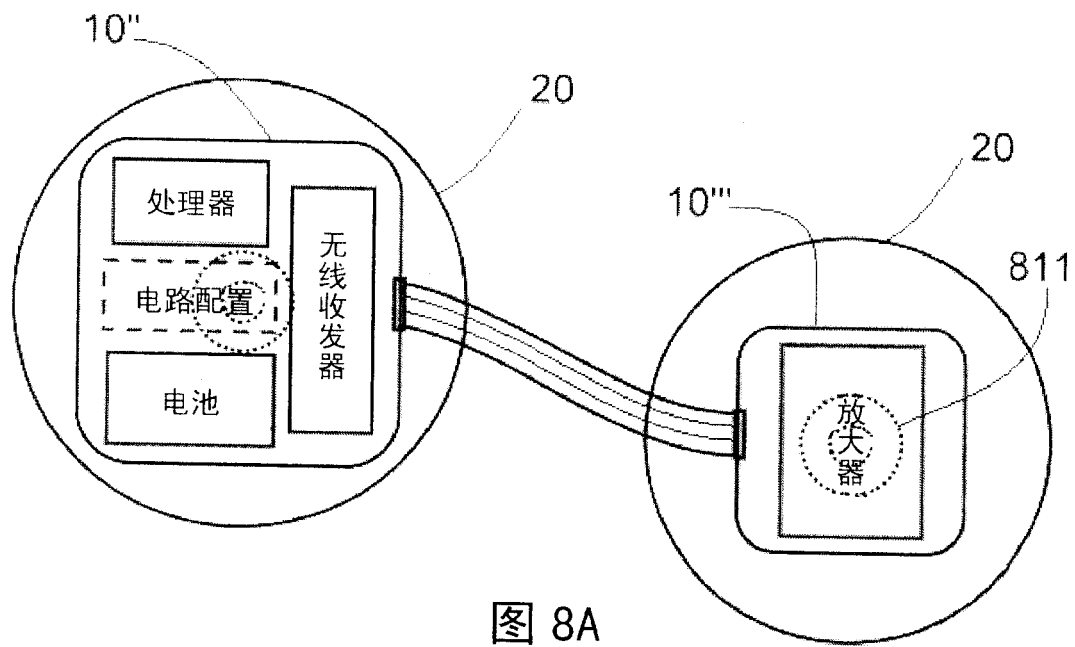


图 8A

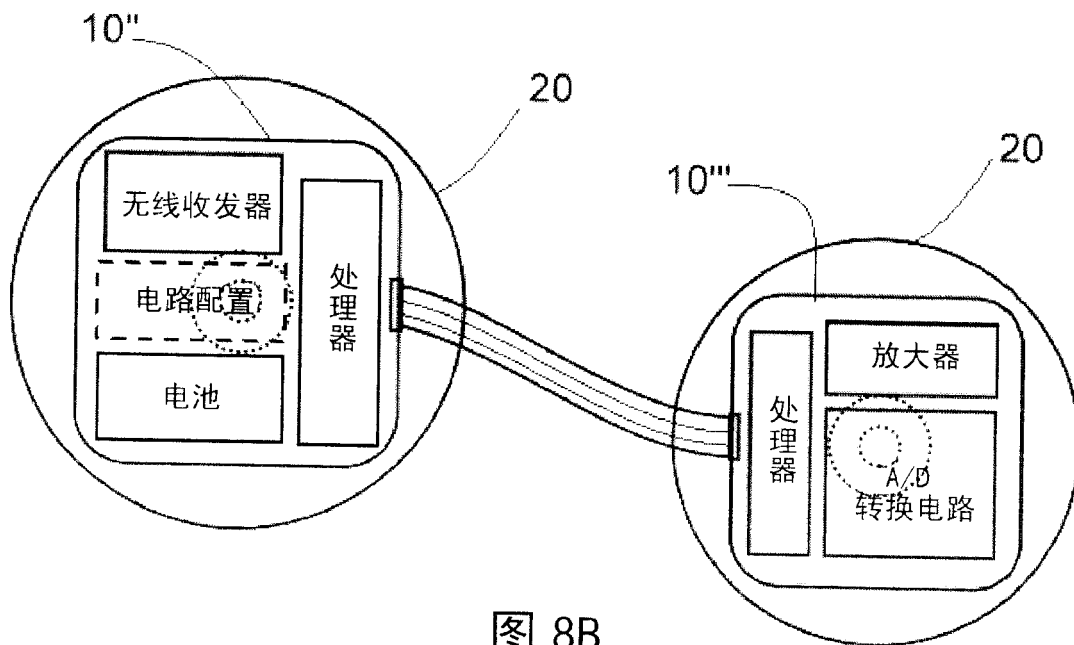


图 8B

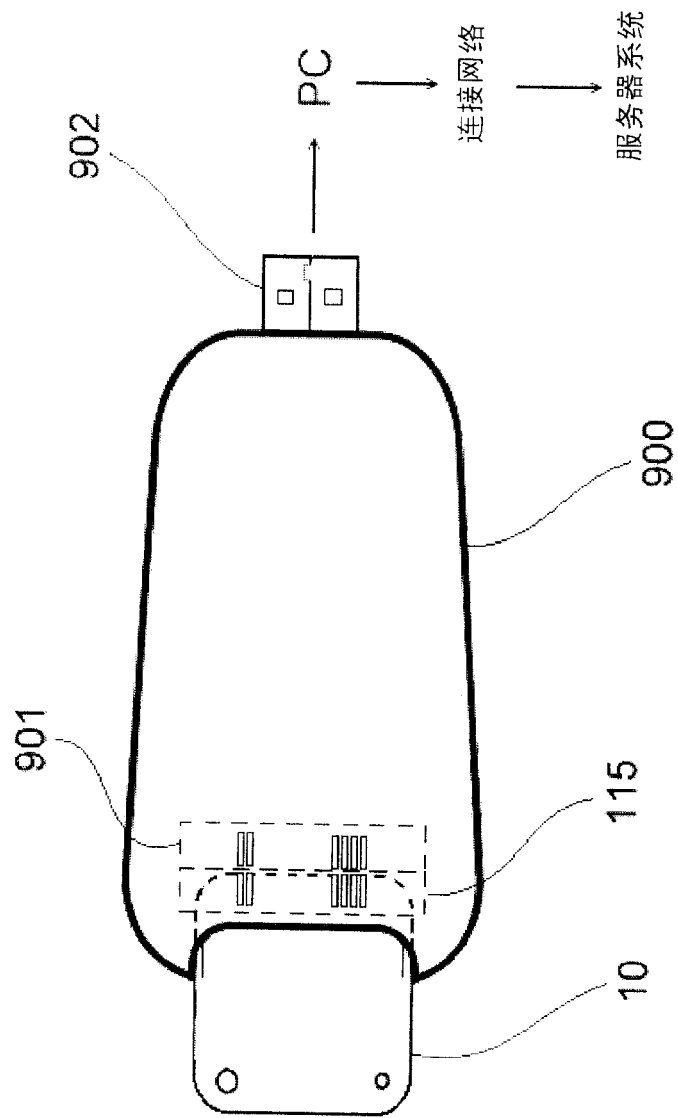


图 9

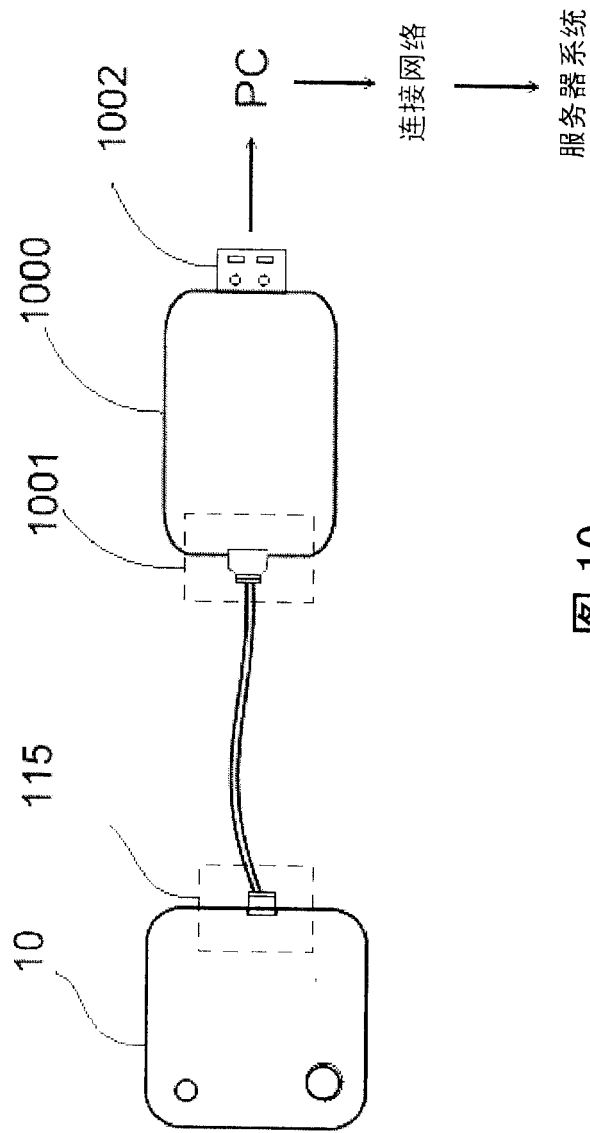


图 10

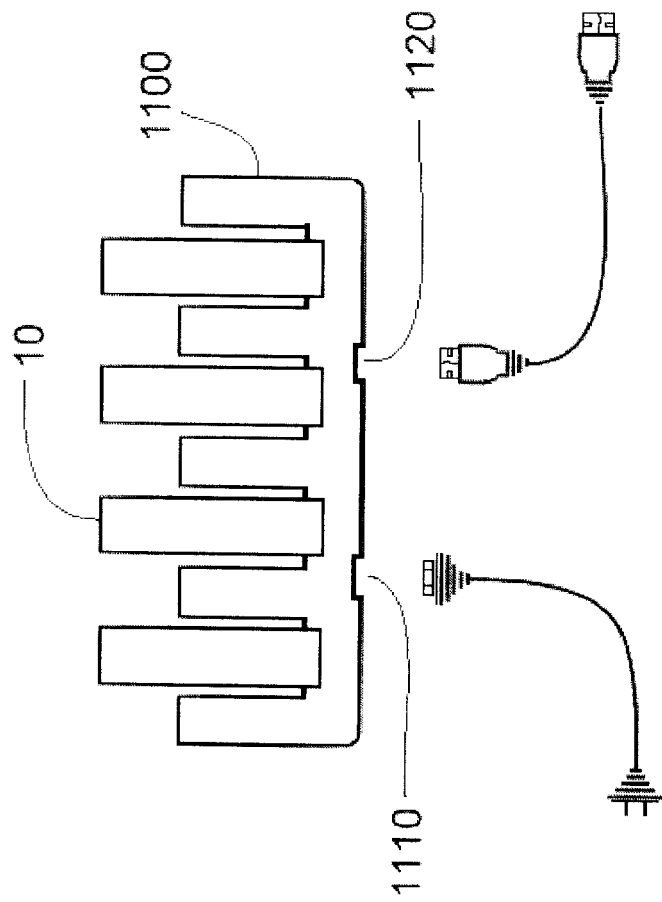


图 11

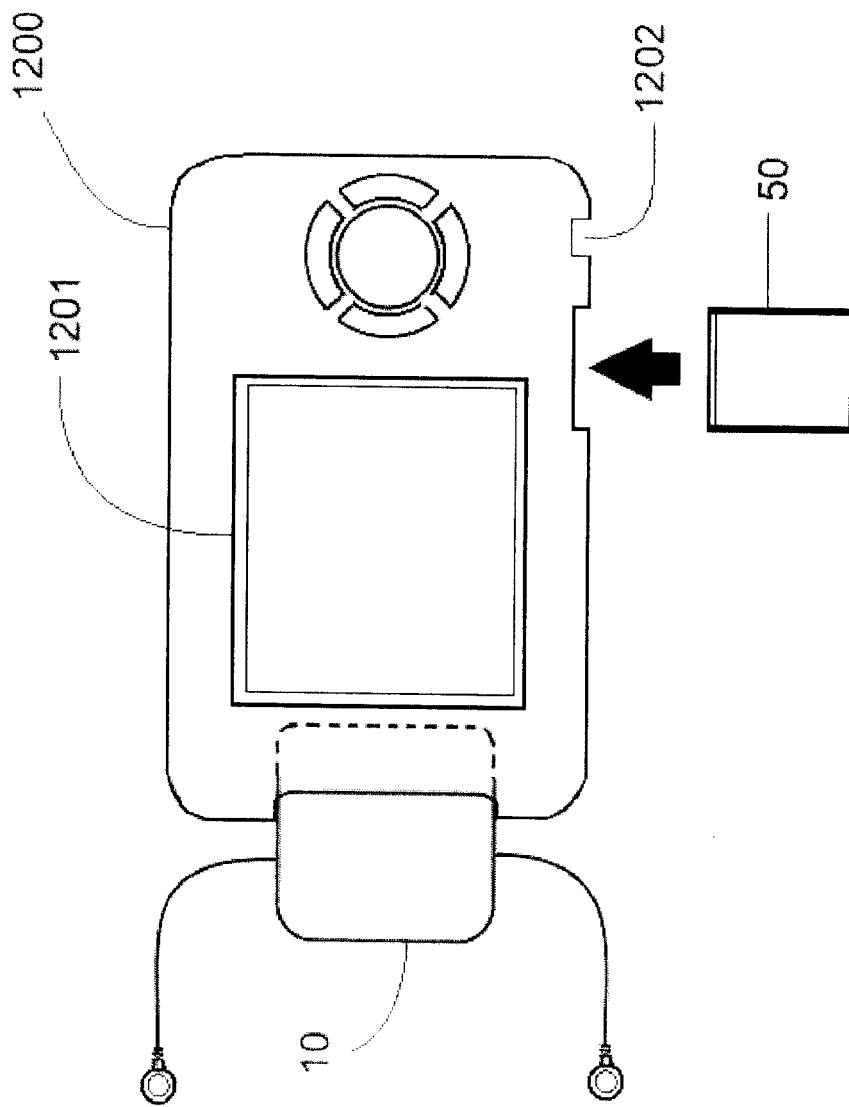


图 12

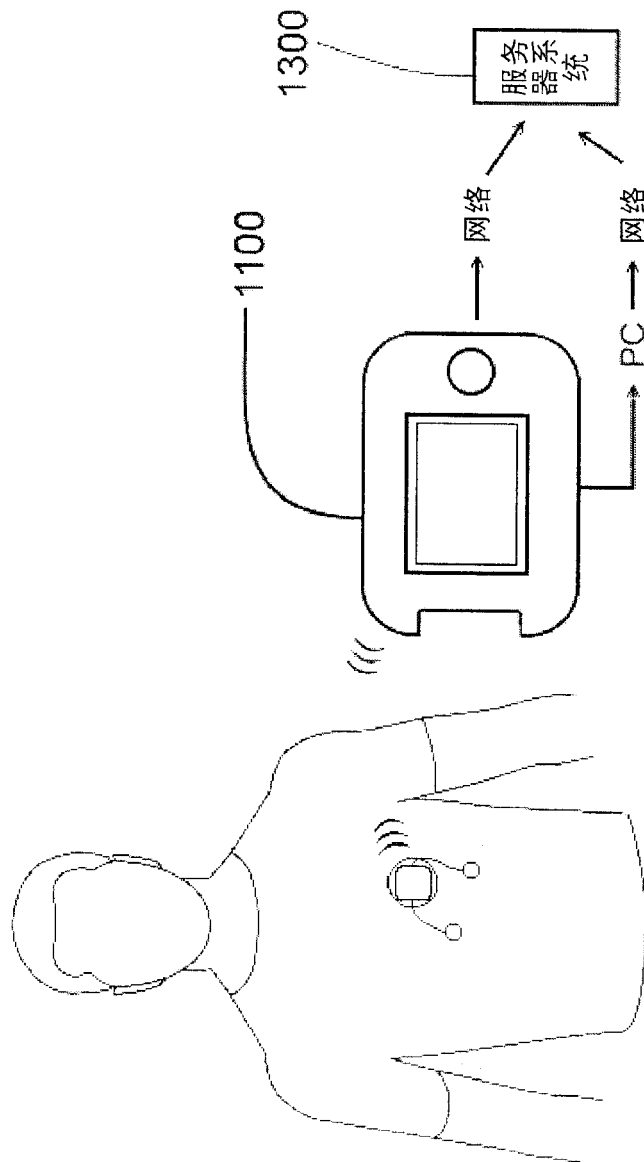


图 13

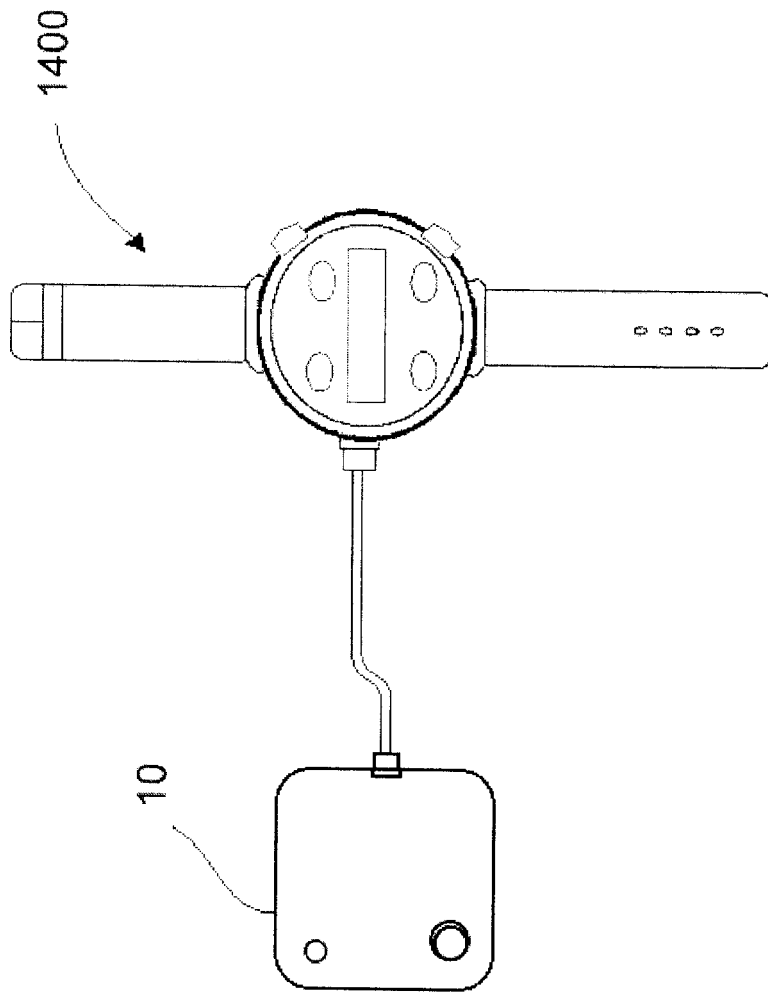


图 14

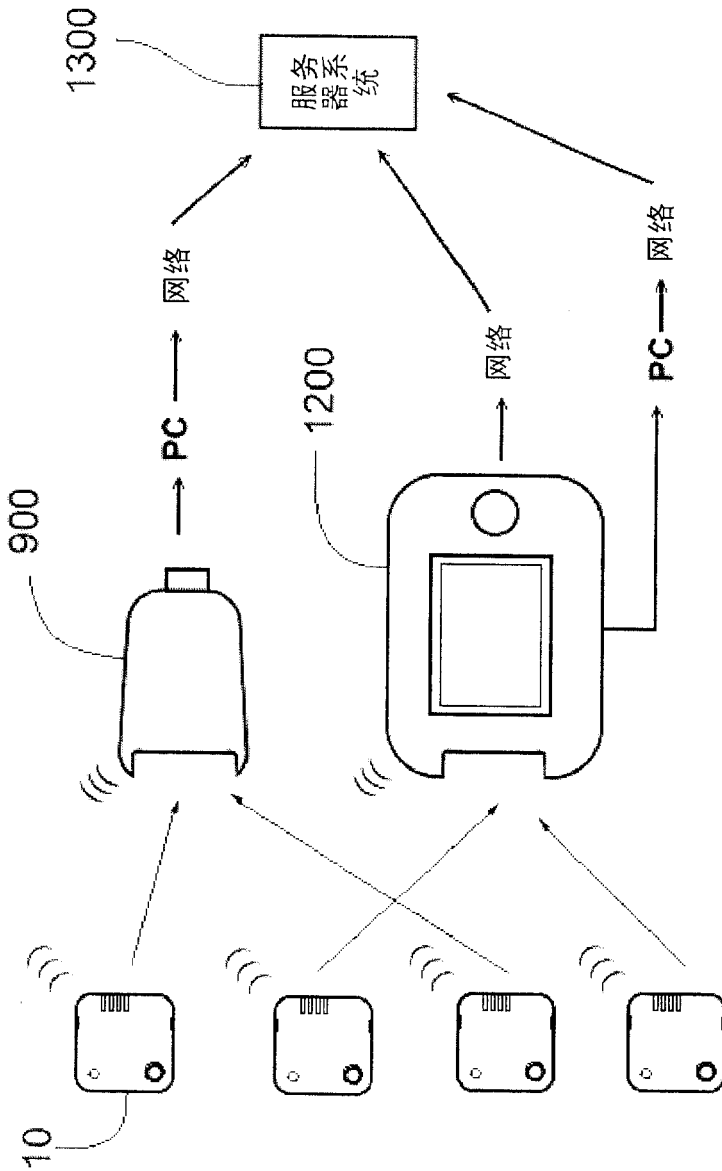


图 15



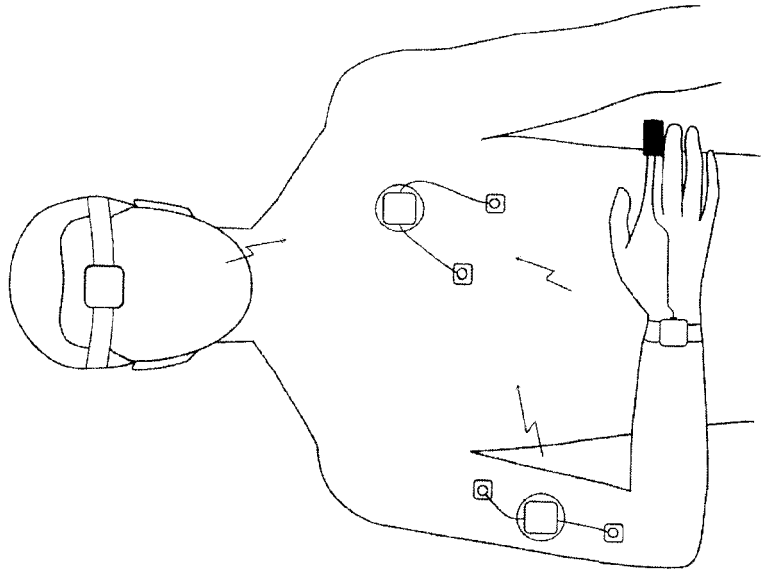


图 17B

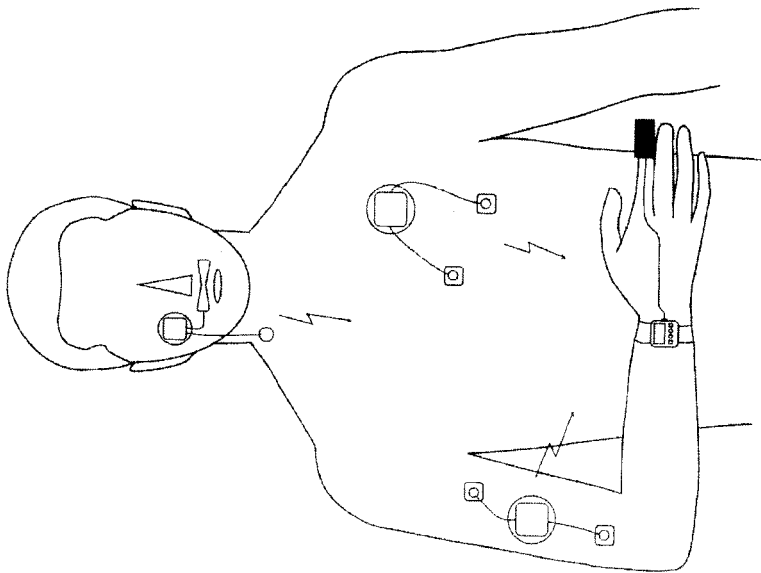


图 17A

|                |  |         |            |
|----------------|--|---------|------------|
| 专利名称(译)        | 贴片式生理监测装置  |         |            |
| 公开(公告)号        | <a href="#">CN100471445C</a>                           | 公开(公告)日 | 2009-03-25 |
| 申请号            | CN200610067814.2                                       | 申请日     | 2006-03-14 |
| [标]申请(专利权)人(译) | 周长安  |         |            |
| 申请(专利权)人(译)    | 周常安  |         |            |
| 当前申请(专利权)人(译)  | 周常安  |         |            |
| [标]发明人         | 周常安  |         |            |
| 发明人            | 周常安  |         |            |
| IPC分类号         | A61B5/00   |         |            |
| CPC分类号         | A61B5/04 A61B2560/0412 A61B5/0002 A61B5/0024 G16H40/63 |         |            |
| 代理人(译)         | 王玉双  |         |            |
| 审查员(译)         | 李玉菲  |         |            |
| 优先权            | 200510084597.3 2005-08-01 CN                           |         |            |
| 其他公开文献         | CN1907216A   |         |            |
| 外部链接           | <a href="#">Espacenet</a> <a href="#">SIPO</a>         |         |            |

摘要(译)

本发明提供一种贴片式生理监测装置。该生理监测装置包括：多个本体，以及多个贴附贴片，贴附贴片用以贴附在使用者的皮肤表面，并通过与数量与其相同的多个本体接合而在使用者的体表上支持数量与其相同的多个本体。其中多个本体的至少其中之一包括：至少一连接接口，以通过一连接线外接至少一传感器或一电极，进而获取生理信号；以及一无线收发接口，用以传输及接收信号。根据本发明的生理监测装置体积小轻巧，可以轻易地依附于人体表面，具有无线传输接口以克服线路的束缚，并可以利用传统常用的电极和电极线及/或电极贴片来进行测量，从而可以降低换购成本。

