



(12)实用新型专利

(10)授权公告号 CN 209421128 U

(45)授权公告日 2019.09.24

(21)申请号 201820615695.8

A61B 5/00(2006.01)

(22)申请日 2018.04.27

A61B 5/024(2006.01)

(73)专利权人 深圳市智研芯科技有限公司

(ESM)同样的发明创造已同日申请发明专利

地址 518000 广东省深圳市龙岗区龙城街道中心城龙翔大道9002号志联佳大厦十二层1202层

(72)发明人 张会营 唐汇驰

(74)专利代理机构 成都弘毅天承知识产权代理有限公司 51230

代理人 李龙

(51)Int.Cl.

A45B 3/00(2006.01)

A45B 3/04(2006.01)

A45B 3/08(2006.01)

A45B 9/02(2006.01)

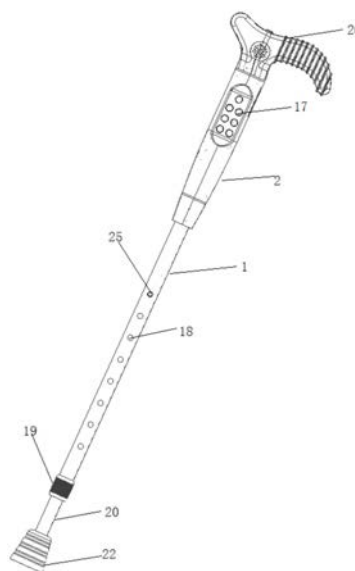
权利要求书1页 说明书5页 附图5页

(54)实用新型名称

一种多功能智能拐杖

(57)摘要

本实用新型公开了一种多功能智能拐杖,包括拐杖本体和设置于拐杖本体上端的拐杖手柄,所述拐杖本体上设置有主控模块、压力感应单元、摄像头单元以及心率监测单元,主控模块将采集的信号传输通过主控模块传输至服务器进行数据分析,所述服务器将数据分析结果发送至用户端,所述拐杖本体包括主筒和连接于主筒上端的控制筒,所述压力感应单元位于控制筒和主筒之间,所述心率监测单元位于控制筒的顶端,所述控制筒包括外壳和设置于外壳内的隔离板,所述摄像头单元设置在所述隔离板上,解决了现有技术中智能拐杖的体积较大,使用不便,并且通过单一的身体特征检测或者不够精准的检测结果分析老人的身体健康状况,导致容易出现误差的技术问题。



1. 一种多功能智能拐杖,包括拐杖本体和设置于拐杖本体上端的拐杖手柄,所述拐杖本体上设置有主控模块、压力感应单元(27)、摄像头单元(28)以及心率监测单元(16),所述压力感应单元(27)、摄像头单元(28)以及心率监测单元(16)将采集的信号传输通过主控模块传输至服务器进行数据分析,所述服务器将数据分析结果发送至用户端,其特征在于,所述拐杖本体包括主筒(1)和连接于主筒上端的控制筒(2),所述压力感应单元(27)位于控制筒(2)和主筒(1)之间,所述心率监测单元(16)位于控制筒(2)的顶端,所述控制筒(2)包括外壳(3)和设置于外壳(3)内的隔离板(4),所述摄像头单元(28)设置在所述隔离板(4)上;

所述压力感应单元(27)包括从上到下依次设置的压力感应凸点架(5)、单点传感器(6)以及软胶连接环(7),所述单点传感器(6)为超薄柔性印刷电路,包括两层通过绝缘胶水连接的基层薄膜,两层所述基层上均设置有信号传输层和压敏材料层;所述单点传感器的传感区域上设置有大于2200个的传感单元;

所述软胶连接环(7)设置于控制筒(2)和主筒(1)之间,其内部设置有硬胶支撑座(8),所述单点传感器(6)平铺软胶连接环(7)和硬胶支撑座(8)上;

所述压力感应凸点架(5)包括外部的盖体,盖体中心设置有凸起(9),所述压力感应凸点架(5)位于单点传感器(6)的上方,所述凸起(9)与所述传感区域接触。

2. 根据权利要求1所述的一种多功能智能拐杖,其特征在于,所述心率监测单元包括心跳感应器(10),所述拐杖手柄(26)内部设置有第一通孔(11),心跳感应器(10)位于所述第一通孔(11)内,第一通孔(11)上端卡设有第一防水镜片(12)。

3. 根据权利要求1所述的一种多功能智能拐杖,其特征在于,所述摄像头单元(28)包括摄像头(13)和照明灯(14),所述外壳(3)上设置有分别与摄像头(13)和照明灯(14)对应的第二防水镜片(15)。

4. 根据权利要求3所述的一种多功能智能拐杖,其特征在于,所述主控模块位于所述控制筒(2)内,主控模块分别与压力感应单元(27)、摄像头单元(28)以及心率监测单元(16)电连接,主控模块包括电源模块和与后台服务器进行通信的通信模块,所述电源模块包括充电电池和设置与开关按钮(17)。

5. 根据权利要求4所述的一种多功能智能拐杖,其特征在于,所述通信模块为3G/4G通信模块、WIFI通信模块或蓝牙通信模块。

6. 根据权利要求1所述的一种多功能智能拐杖,其特征在于,所述主筒(1)筒壁上设置多个第二通孔(18),主筒(1)的下端设置有固定环(19),主筒(1)内部设置有高度调节筒(20)。

7. 根据权利要求6所述的一种多功能智能拐杖,其特征在于,所述高度调节筒(20)的上端设置有调节器(21),下端伸出主筒设置有支撑胶垫(22),所述调节器(21)包括定位支架(23),所述定位支架(23)上设置有定位弹簧(24),所述定位弹簧(24)的一端设置有定位柱(25)。

一种多功能智能拐杖

技术领域

[0001] 本实用新型涉及设备技术领域,尤其涉及一种多功能智能拐杖。

背景技术

[0002] 从2001年到2020年,中国已经进入了第一个快速老龄化的阶段,到2020 年我国65岁以上老龄人口将达1.67亿人,约占全世界老龄人口6.98亿人的24%,全世界四个老年人中就有一个是中国老年人。老年人口的比例正在日益增加,社会老龄化程度也在日益加剧。但是与人口老龄化的速度相比,我国老年产品设计的发展还远远滞后,针对老年人的产品开发设计还很欠缺。老年人的生理机能随着年龄增长开始衰退,视力下降、味觉嗅觉不敏感、动作协调性变差、思维能力下降,对于生活用品的需求也发生变化,子女们有心照顾老人,但是需要工作上班、挣钱养家,没法时时刻刻陪伴在老人身边,心有余而力不足。

[0003] 随着电子科技的发展,智能拐杖成为部分老人的必须借助工具,智能拐杖不仅具有搀扶的功能,还可以代替子女随时检测老人的身体状况,成为一种监控设备,在老人的身体出现异常时,便可立即通知家人,进行治疗,同时智能拐杖还具有娱乐功能,可以为老人解闷,保持身体愉悦,智能拐杖成为老人生活中不可或缺的一部分。

[0004] 智能拐杖的功能居多,在设置各个功能模块的同时会使拐杖的体积的重量增大,造成携带不便,给老人造成困扰,影响智能拐杖的美观和使用;同时智能拐杖对老人的监控技术不够成熟,由于外界干扰或者设备自身的原因,造成检测结果不够准确,使后台的分析出现误差,且大多数智能拐杖仅通过一项身体指标去分析老人的身体状态,缺乏综合分析过程,从而造成对老人身体状态的把控不够准确。

实用新型内容

[0005] 基于以上技术问题,本实用新型提供了一种多功能智能拐杖,解决了现有技术中智能拐杖的体积较大,使用不便,并且通过单一的身体特征检测或者不够精准的检测结果分析老人的身体健康状况,导致容易出现误差的技术问题。

[0006] 为解决以上技术问题,本实用新型采用的技术方法如下:

[0007] 一种多功能智能拐杖,包括拐杖本体和设置于拐杖本体上端的拐杖手柄,所述拐杖本体上设置有主控模块、压力感应单元、摄像头单元以及心率监测单元,所述压力感应单元、摄像头单元以及心率监测单元将采集的信号传输通过主控模块传输至服务器进行数据分析,所述服务器将数据分析结果发送至用户端,所述拐杖本体包括主筒和连接于主筒上端的控制筒,所述压力感应单元位于控制筒和主筒之间,所述心率监测单元位于控制筒的顶端,所述控制筒包括外壳和设置于外壳内的隔离板,所述摄像头单元设置在所述隔离板上。

[0008] 进一步的,所述压力感应单元包括从上到下依次设置的压力感应凸点架、单点传感器以及软胶连接环,所述单点传感器为超薄柔性印刷电路,包括两层通过绝缘胶水连接的基层薄膜,两层所述基层上均设置有信号传输层和压敏材料层;所述单点传感器的传感

区域上设置有大于2200个的传感单元。

[0009] 进一步的,所述软胶连接环设置于控制筒和主筒之间,其内部设置有硬胶支撑座,所述单点传感器平铺软胶连接环和硬胶支撑座上。

[0010] 进一步的,所述压力感应凸点架包括外部的盖体,盖体中心设置有凸起,所述压力感应凸点架位于单点传感器的上方,所述凸起与所述传感区域接触。

[0011] 进一步的,所述心率监测单元包括心跳感应器,所述拐杖手柄内部设置有第一通孔,心跳感应器位于所述第一通孔内,第一通孔上端卡设有第一防水镜片。

[0012] 进一步的,所述摄像头单元包括摄像头和照明灯,所述外壳上设置有分别与摄像头和照明灯对应的第二防水镜片。

[0013] 进一步的,所述主控模块位于所述控制筒内,主控模块分别与压力感应单元、摄像头单元以及心率监测单元电连接,主控模块包括电源模块和与后台服务器进行通信的通信模块,所述电源模块包括充电电池和设置与开关按钮。

[0014] 进一步的,所述通信模块为3G/4G通信模块、WI FI通信模块或蓝牙通信模块。

[0015] 进一步的,所述主筒筒壁上设置有多个第二通孔,主筒的下端设置有固定环,主筒内部设置有高度调节筒。

[0016] 进一步的,所述高度调节筒的上端设置有调节器,下端延伸出主筒设置有支撑胶垫,所述调节器包括定位支架,所述定位支架上设置有定位弹簧,所述定位弹簧的一端设置有定位柱。

[0017] 综上所述,由于采用了上述技术方案,本实用新型的有益效果是:

[0018] 1.本实用新型中,经过合理的设计将摄像头单元、心率监测单元以及主控模块均安置在控制筒内,将压力感应单元安置于控制筒和主筒之间,使得各电气器件的电气线路也集中排布于主筒上方,避免了电气线路遍布拐杖主体,降低了安全隐患,并且减小了智能拐杖的体积,使其更加美观。

[0019] 2.本实用新型通过将压力感应单元设置与控制筒和主筒之间,可通过主筒将人体施加的压力准确的传输至压力感应单元内的单点传感器上,所述单点传感器具有很强的灵活性,根据实际需要可选择性的设置传感区域的面积和尺寸,并且可在所述传感区域内设置2000个及以上的传感单元,对压力有十分强的灵敏度,同时由于单点传感器体积很小,基本对智能拐杖的体积不造成影响,避免设计出的智能拐杖成体积大,重量大;同时通过压力感应凸点架进行压力传输,由于压力感应凸点架与感应区域的接触面积很小,可进一步帮助单点传感器准确的测出压力值,单点传感器还可以测量出压力方面的相关变化和变化比率。

[0020] 3本实用新型应用红外线的生物效应,对使用者的心脏状况进行监控,灵敏度高,输出信号稳定,并且通过在拐杖本体顶端设置有防水镜片,避免了手掌直接与心跳感应器接触,防止外部雨水或手掌上的汗液影响心跳感应器的检测,确保了检测数据的准确性。

[0021] 4.本实用新型通过通信模块将摄像头拍摄的画面上传到后台服务器,能够真实反映使用者的周遭环境,有效记录使用者及周围的实际情况。

[0022] 5.本实用新型对压力感应单元、摄像头单元以及心率监测单元经过精心的设计,保证测量出的数据准确实时,并且将拐杖内部结构与外界进行隔离,减小外界对其的干扰,减少维修次数。

附图说明

[0023] 图1为本实用新型的结构示意图；

[0024] 图2为控制筒的结构示意图；

[0025] 图3为压力感应单元的截面图；

[0026] 图4为摄像头单元和心率监测单元的结构示意图；

[0027] 图5为拐杖手柄的结构示意图；

[0028] 图6为主筒的结构示意图；

[0029] 图7为调节器的结构示意图。

[0030] 图中的标号分别表示为：1-主筒；2-控制筒；3-外壳；4-隔离板；5-压力感应凸点架；6-单点传感器；7-软胶连接环；8-硬胶支撑座；9-凸起；10-心跳感应器；11-第一通孔；12-第一防水镜片；13-摄像头；14-照明灯；15-第二防水镜片；16-心率监测单元；17-开关按钮；18-第二通孔；19-固定环；20-高度调节筒；21-调节器；22-支撑胶垫；23-定位支架；24-定位弹簧；25-定位柱；26-拐杖手柄；27-压力感应单元；28-摄像头单元。

具体实施方式

[0031] 下面结合附图对本实用新型的具体实施方式进行说明。本实用新型的实施方式包括但不限于下列实施例。

[0032] 实施例1

[0033] 如图1、2所示，一种多功能智能拐杖，包括拐杖本体和设置于拐杖本体上端的拐杖手柄26，所述拐杖本体上设置有主控模块、压力感应单元27、摄像头13单元以及心率监测单元16，所述压力感应单元27、摄像头13单元以及心率监测单元16将采集的信号传输通过主控模块传输至服务器进行数据分析，所述服务器将数据分析结果发送至用户端，所述拐杖本体包括主筒1和连接于主筒1上端的控制筒2，所述压力感应单元27位于控制筒2和主筒1之间，所述心率监测单元16位于控制筒2的顶端，所述控制筒2包括外壳3和设置于外壳3内的隔离板4，所述摄像头13单元设置在所述隔离板4上。

[0034] 本实施例中，经过合理的设计将摄像头13单元、心率监测单元16以及主控模块均安置在控制筒2内，将压力感应单元27安置于控制筒2和主筒1之间，使得各电气器件的电气线路也集中排布于主筒1上方，避免了电气线路遍布拐杖主体，降低了安全隐患；将压力感应单元27设置与控制筒2和主筒1之间的另外一个作用是，可通过主筒1将人体施加的压力准确的传输至压力感应单元27内的单点传感器6上，单点传感器6可测量出压力方面的相关变化和变化比率。

[0035] 实施例2

[0036] 如图3所示，基于实施例1，所述压力感应单元27包括从上到下依次设置的压力感应凸点架5、单点传感器6以及软胶连接环7，所述单点传感器6为超薄柔性印刷电路，包括两层通过绝缘胶水连接的基层薄膜，两层所述基层上均设置有信号传输层和压敏材料层；所述单点传感器6的传感区域上设置有大于2200个的传感单元。

[0037] 本实施例中，所述单点传感器6具有很强的灵活性，根据实际需要可选择性的设置传感区域的面积和尺寸，并且可在所述传感区域内设置2000个及以上的传感单元，对压力有十分强的灵敏度，同时由于单点传感器6体积很小，基本对智能拐杖的体积不造成影响，

避免设计出的智能拐杖成体积大,重量大;所述单点传感器6的压阻与外界施加的压力变化大小成反比关系,其工作原理为:单点传感器6在电路中等效为压敏电阻,当单点传感器6无外界压力时,单点传感器6内部电路处于高阻状态;当外界对单点传感器6施加压力时,所述内部电路随之下降。

[0038] 实施例3

[0039] 基于实施例2,所述软胶连接环7设置于控制筒2和主筒1之间,其内部设置有硬胶支撑座8,所述单点传感器6平铺软胶连接环7和硬胶支撑座8上。

[0040] 本实施例中,所述软胶连接环7用于连接控制筒2和主筒1,由于软胶连接环7具有较强的弹性,可减小连接筒和主筒1的连接处的损坏程度,所述硬胶支撑一方面对软胶连接环7起到一个支撑作用,另一方面可保证压力感应器的准确受力,不受缓冲影响使测出的压力不够精确,影响服务器的分析和判断。

[0041] 实施例4

[0042] 基于实施例3,所述压力感应凸点架5包括外部的盖体,盖体中心设置有凸起9,所述压力感应凸点架5位于单点传感器6的上方,所述凸起9与所述传感区域接触。

[0043] 本实施例中,通过压力感应凸点架5进行压力传输,由于压力感应凸点架5与感应区域的接触面积很小,可进一步帮助单点传感器6准确的测出压力值。

[0044] 实施例5

[0045] 如图4、5所示,基于实施例1,所述心率监测单元16包括心跳感应器10,所述拐杖手柄26内部设置有第一通孔11,心跳感应器10位于所述第一通孔11内,第一通孔11上端卡设有第一防水镜片12。

[0046] 本实施例在使用时,使防水镜片与心跳感应器10恰好位于使用者的手掌虎口处,能够使心跳感应器10更加精准的感测使用者的心跳情况;本实施例应用红外线的生物效应,对使用者的心脏状况进行监控,灵敏度高,输出信号稳定,并且通过在拐杖本体顶端设置有第一防水镜片12,避免了手掌直接与心跳感应器10接触,防止外部雨水或手掌上的汗液影响心跳感应器10的检测,确保了检测数据的准确性。

[0047] 实施例6

[0048] 基于实施例1,所述摄像头13单元包括摄像头13和照明灯14,所述外壳3上设置有分别与摄像头13和照明灯14对应的第二防水镜片15。

[0049] 本实施例中,所述摄像头13单元位于隔离板4上,有利于将摄像头13固定,拍摄出的图片更清晰,并且照明灯14和摄像头13外部均设置有第二防水镜片15,防止水流进入摄像头13导致摄像头13损坏,在长期使用中减少其维修次数。

[0050] 实施例7

[0051] 基于实施例6,所述主控模块位于所述控制筒2内,主控模块分别与压力感应单元27、摄像头13单元以及心率监测单元16电连接,主控模块包括电源模块和与后台服务器进行通信的通信模块,所述电源模块包括充电电池和设置与开关按钮17。

[0052] 本实施例中,使用隔离板4进行分区,摄像头13单元设置与隔离板4的一面,主控模块设置于隔离板4的另一面,使得电气线路排布清晰,方便维护检修;所述充电电池包括但不限于锂电池、铅蓄电池。

[0053] 实施例8

[0054] 基于实施例7,所述通信模块为3G/4G通信模块、WI FI通信模块或蓝牙通信模块。

[0055] 本实施例中,主控模块接收压力感应单元27、摄像头13单元以及心率监测单元16检测出的各个数据,通信模块将各个数据传输至后台服务器进行综合分析,将异常的结果发送至监护人的手机中,对老人起到一个监护的作用;监护人可调看摄像头13拍摄的画面,对老人的身体进行进一步的了解。

[0056] 实施例9

[0057] 如图6所示,基于实施例1,所述主筒1筒壁上设置有多个第二通孔18,主筒1的下端设置有固定环19,主筒1内部设置有高度调节筒20。

[0058] 实施例10

[0059] 如图7所示,基于实施例9,所述高度调节筒20的上端设置有调节器21,下端延伸出主筒1设置有支撑胶垫22,所述调节器21包括定位支架23,所述定位支架23上设置有定位弹簧24,所述定位弹簧24的一端设置有定位柱25。

[0060] 结合实施例9和实施例10,所述主筒1,和调节筒配合使用,达到一个调节高度并固定的作用,选择需要定位的通孔,将定位柱25卡在对应的通孔内,随后转动固定环19,对调节筒进行固定;需要重新调节高度时,先拧松固定环19,向内按动定位柱25在再进行上下移动。

[0061] 本实用新型的使用原理为:首先根据老人的身高调节拐杖的高度,选择需要定位的通孔,将定位柱25卡在对应的通孔内,随后转动固定环19,对调节筒进行固定;使用过程中,单点传感器6对压力产生的时间,压力值变化以及压力消失的时间进行记录,可得出压力的变化率,心跳感应器10记录使用者的心率,摄像头13对使用者进行实时拍摄,并将压力、压力的变化率、心率以及拍摄画面通过通信模块传输至后台服务器。

[0062] 如上所述即为本实用新型的实施例。前文所述为本实用新型的各个优选实施例,各个优选实施例中的优选实施方式如果不是明显自相矛盾或以某一优选实施方式为前提,各个优选实施方式都可以任意叠加组合使用,所述实施例以及实施例中的具体参数仅是为了清楚表述实用新型人的实用新型验证过程,并非用以限制本实用新型的专利保护范围,本实用新型的专利保护范围仍然以其权利要求书为准,凡是运用本实用新型的说明书及附图内容所作的等同结构变化,同理均应包含在本实用新型的保护范围内。

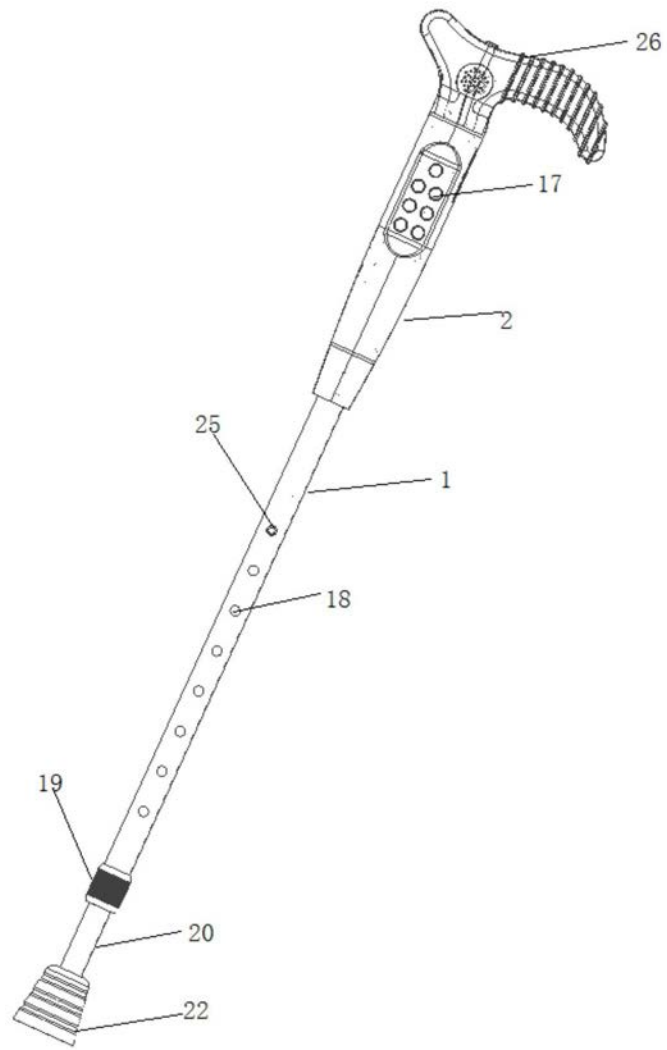


图1

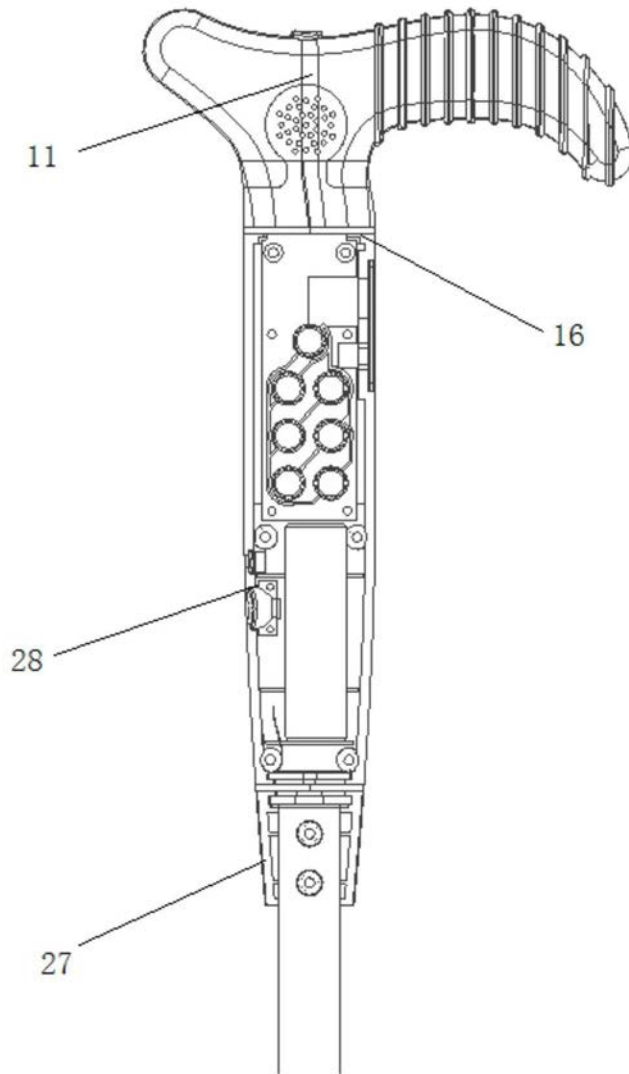


图2

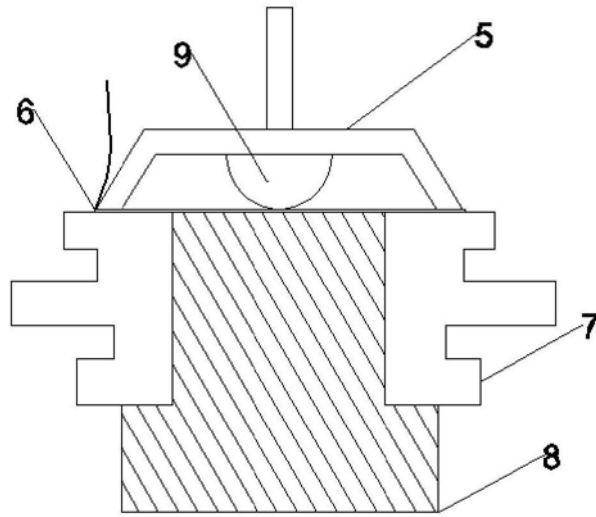


图3

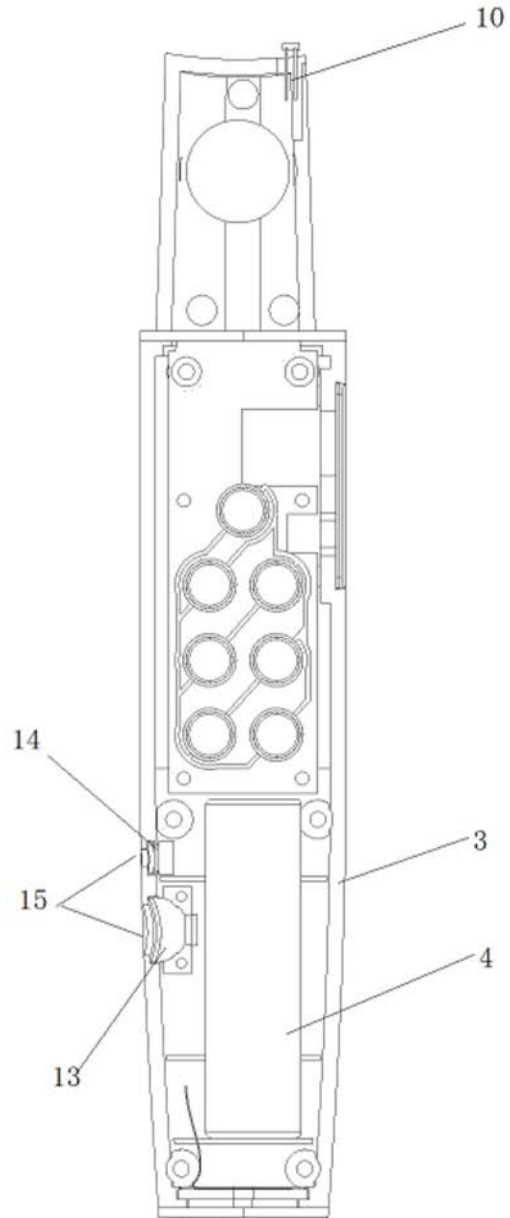


图4

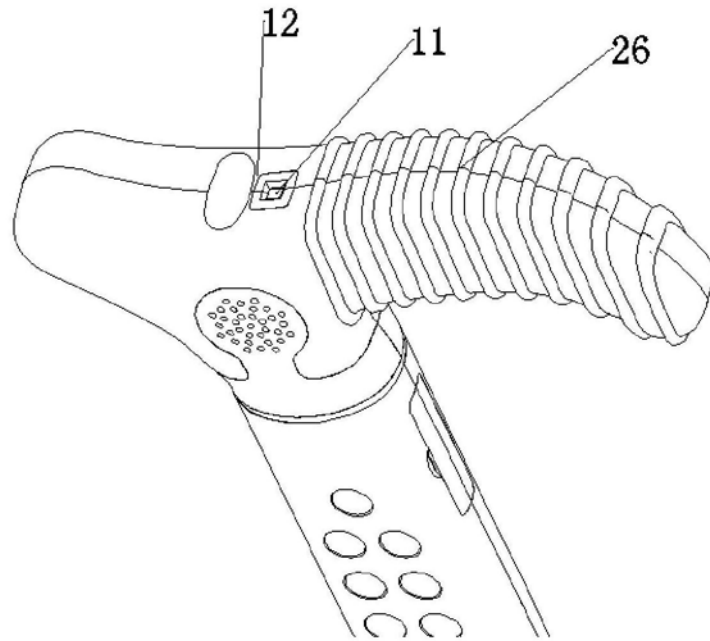


图5

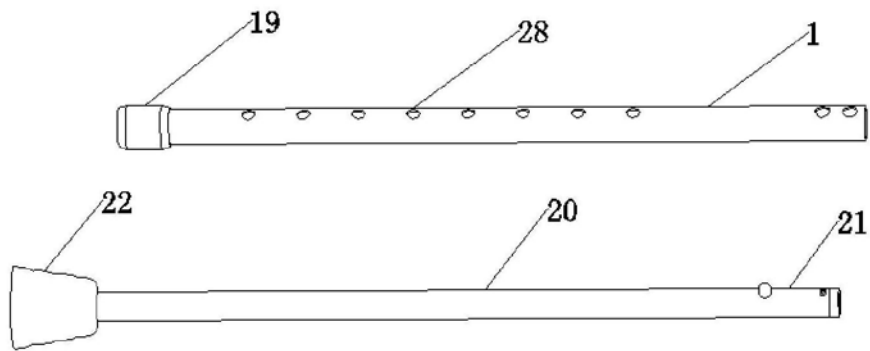


图6

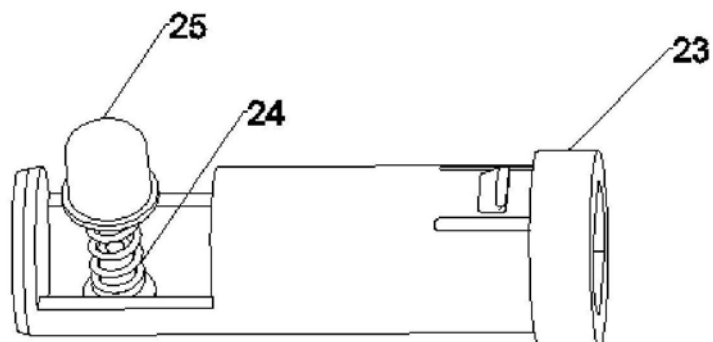


图7

专利名称(译)	一种多功能智能拐杖		
公开(公告)号	CN209421128U	公开(公告)日	2019-09-24
申请号	CN201820615695.8	申请日	2018-04-27
[标]发明人	张会营 唐汇驰		
发明人	张会营 唐汇驰		
IPC分类号	A45B3/00 A45B3/04 A45B3/08 A45B9/02 A61B5/00 A61B5/024		
代理人(译)	李龙		
外部链接	Espacenet SIPO		

摘要(译)

本实用新型公开了一种多功能智能拐杖，包括拐杖本体和设置于拐杖本体上端的拐杖手柄，所述拐杖本体上设置有主控模块、压力感应单元、摄像头单元以及心率监测单元，主控模块将采集的信号传输通过主控模块传输至服务器进行数据分析，所述服务器将数据分析结果发送至用户端，所述拐杖本体包括主筒和连接于主筒上端的控制筒，所述压力感应单元位于控制筒和主筒之间，所述心率监测单元位于控制筒的顶端，所述控制筒包括外壳和设置于外壳内的隔离板，所述摄像头单元设置在所述隔离板上，解决了现有技术中智能拐杖的体积较大，使用不便，并且通过单一的身体特征检测或者不够精准检测结果分析老人的身体健康状况，导致容易出现误差的技术问题。

