



(12)发明专利申请

(10)申请公布号 CN 109419105 A

(43)申请公布日 2019.03.05

(21)申请号 201710746620.3

(22)申请日 2017.08.27

(71)申请人 南京乐朋电子科技有限公司
地址 210019 江苏省南京市建邺区奥体大街69号新城科技大厦01栋4层

(72)发明人 娄保东

(51)Int.Cl.

A44C 5/00(2006.01)

A61B 5/02(2006.01)

A61B 5/16(2006.01)

A61B 5/00(2006.01)

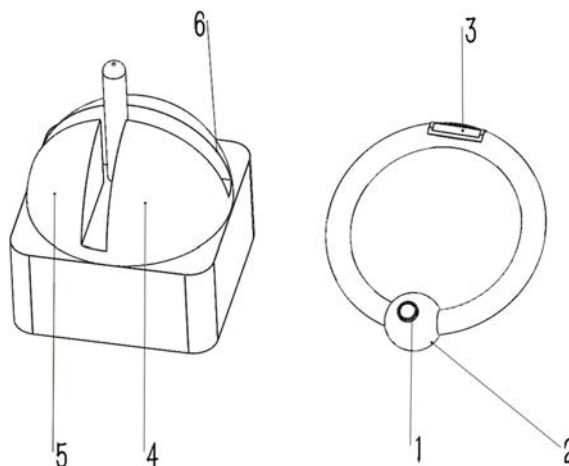
权利要求书1页 说明书2页 附图2页

(54)发明名称

一种能智能播放音乐的手环

(57)摘要

本发明一种适用于一种能智能播放音乐的手环,由球形监控器(1)、金属保护壳(2)、压电传感器(3)、表情数据库(4)、音乐数据库(5)、无线数传设备(6)组成。首先用户穿戴上智能手环,然后智能手环通过球形监控器(1)采集用户的表情信息,再通过压电传感器(3)记录用户的脉搏信息,然后将采集的用户的表情信息和脉搏信号信息发送到表情数据库(4)进行比对、分析,最终确定用户此时的心情,在音乐数据库(5)中为用户选择符合用户情绪的歌曲,再通过无线数传设备(6)传送到手机并播放。本发明可以不用人工操作便能切换到最合适的音乐,同时大量的数据储存和脉搏监测系统保证了对人们表情解读的准确性。



1. 一种能智能播放音乐的手环,由球形监控器(1)、金属保护壳(2)、压电传感器(3)、表情数据库(4)、音乐数据库(5)、无线数传设备(6)组成,其特征是:所述智能播放音乐手环具有识别用户情绪的功能;所述智能播放音乐手环具有根据用户情绪放歌的功能。

2. 根据权利要求1所述的一种能智能播放音乐的手环,其特征是:所述智能播放音乐手环具有识别用户情绪的功能,智能播放音乐手环通过球形监控器(1)采集用户的实时面部表情,通过压电传感器(3)采集用户的脉搏信号,再将采集的信号传送到表情数据库(4),分析比对用户的心情。

3. 根据权利要求1所述的一种能智能播放音乐的手环,其特征是:所述智能播放音乐手环具有根据用户情绪放歌的功能,智能播放音乐手环通过球形监控器(1)采集用户的实时面部表情,通过压电传感器(3)采集用户的脉搏信号,再将采集的信号传送到表情数据库(4),分析比对用户的心情,将用户的心情传送到音乐数据库(5)中,比对用户的情绪适合什么类型的歌,在通过无线数传设备(6)将歌曲传送到用户手机当中并播放。

一种能智能播放音乐的手环

技术领域

[0001]

本发明涉及一种手环,具体地说是涉及一种基于压电传感器和人脸表情识别系统的能智能播放音乐的手环。

背景技术

[0002] 随着社会的进步和科技的发展,人们的生活水平日益提高,人们也渐渐开始享受高科技带给自己的方便、快捷和舒适。音乐自古至今就一直与人类社会共同存在、进步,并且在不断趋于多样化、丰富化和相互交融。音乐确实在以更轻便、更舒适、更恰当的方式陪伴着人们的生活与工作,但人的心情也极其易变,正在播放的音乐在人们听来也许就不那么应景了,如果这时人的心情刚好处于烦躁或生气的时候,就懒得理会正在播放什么音乐,任由负面情绪持续下去,影响人们的正常的学习、生活和工作;又或者人们正在忙碌着,无空暇去更换音乐,这时如果有一种工具能够帮助人们自动更换成符合心情的音乐,就能放松人的心情,这样人们的效率就能得到提高,并且能更快的帮人们脱离负面状态,这对人的身心无疑有很大的帮助。

[0003] 这种手环对于人们的帮助无疑是很大的。首先设计成手环的形状,戴在人们的手上,会让人觉得轻便和舒适。在工作时,这种手环会通过360°监测来收集人们的表情,如果人们保持某个表情超过一定时间或一定时间内多次出现某个表情,手环便会对用户进行表情识别从而判断这时人处于何种情绪。表情识别可分为三部分:人脸图像的获取与预处理、表情特征提取和表情分类。人脸检测的基本思想是用知识或统计的方法对人脸建模,比较待检测区域与人脸模型的匹配程度,图像中提取的是表情的形变特征,即表情的暂态特征,形变特征提取必须依赖中性表情或模型,把产生的表情与中性表情做比较从而提取特征,提取特征后与表情数据库中的模型进行比对,判断用户情绪。然后从手机中储存的曲库中挑选适合的音乐播放;此外手环还会通过压电传感器监测人们的脉搏来综合判断人们的心理情绪,以免做出错误的判断。利用正压电效应可将压力、振动、加速度等非电参量转换为电参量,压力随着手指脉搏的运动而产生微妙变化,然后利用压电元件来检测这一压力变化,进而检测出用户的脉搏。同时,手环每隔一定时间便会重新判定一次,确保掌握人们的心里状况以保证所播放音乐的实时性。

发明内容

[0004] 本发明目的是克服了现有技术中的不足,提供了一种可以通过监测判断人的心理状态来适时地播放音乐的手环,避免人力去更换音乐,让音乐以一种更轻便、更舒适的方式陪伴着人们的生活。

[0005] 为了解决上述技术问题,本发明是通过以下技术方案实现:

一种能智能播放音乐的手环,由球形监控器1、金属保护壳2、压电传感器3、表情数据库4、音乐数据库5、无线数传设备6组成。

[0006] 所述球形监控器1,用于实时监测人们的表情,当人们保持某个表情超过一定时间或一定时间内多次出现某个表情,则记录下这个表情。

[0007] 所述金属保护壳2,用于在不使用时保护监控器,防止监控器表面出现损坏,从而影响对人们表情的判断。

[0008] 所述压电传感器3,用于采集脉搏信号,记录当下的脉搏。

[0009] 所述表情数据库4,用于判断人们的心理状态,通过将记录的表情与脉搏与表情库中的表情进行比对,选出最接近的那一个。

[0010] 所述音乐数据库5,用于挑选并播放音乐,在选出最接近的表情后,再从用户传输的曲库中选出最合适的音乐播放。

[0011] 所述无线数传设备6,用于传输数据给手机,在选出最合适的音乐后,传输给手机,让手机播放该音乐,同时可通过此设备接收手机中的曲库数据,保持数据库和手机数据的同步。

与现有技术相比,本发明的有益效果是:

可以不用人工操作便能切换到最合适的音乐,同时大量的数据储存和脉搏监测系统保证了对人们表情解读的准确性。

附图说明

[0012] 图1是本发明一种能智能播放音乐的手环的结构示意图

图2是本发明一种能智能播放音乐的手环的工作流程图。

具体实施方式

[0013] 下面结合附图与具体实施方式对本发明作进一步详细描述:

图1所示一种能智能播放音乐的手环的结构示意图,由球形监控器1、金属保护壳2、压电传感器3、表情数据库4、音乐数据库5、无线数传设备6组成。当手环通过球形监控器监测到人们的表情后,如果达到记录要求便记录下来,再结合脉搏监控系统所监测到的脉搏来分析表情,然后从数据库中选取最接近的表情,然后从音乐数据库中选出最合适的音乐,传输给手机,让手机播放。

[0014] 图2所示一种能智能播放音乐的手环的工作流程图,用户穿戴上智能手环后,智能手环通过球形监控器采集用户的表情信息,通过压电传感器记录用户的脉搏信息,然后将采集的上述信息发送到数据库进行比对、分析,确定用户此时的心情,再智能地为用户选择符合用户情绪的歌曲并播放。

本发明中涉及的未说明部份与现有技术相同或采用现有技术加以实现。

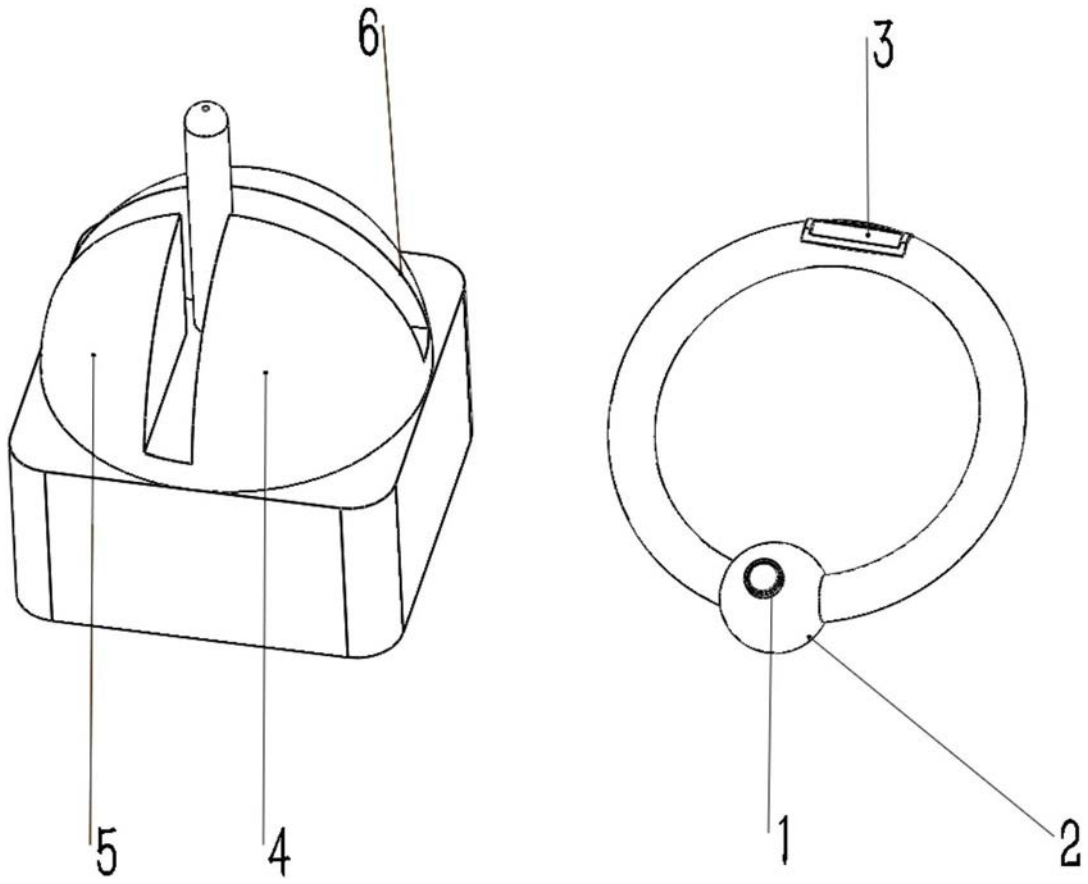


图1

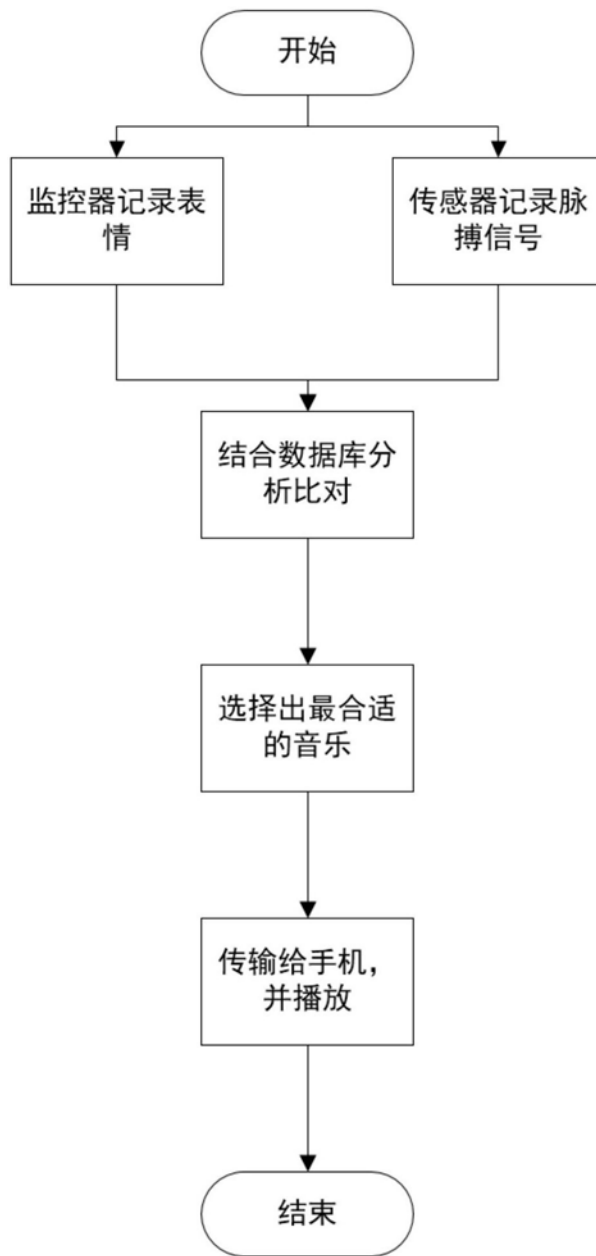


图2

专利名称(译)	一种能智能播放音乐的手环		
公开(公告)号	CN109419105A	公开(公告)日	2019-03-05
申请号	CN2017110746620.3	申请日	2017-08-27
[标]申请(专利权)人(译)	南京乐朋电子科技有限公司		
申请(专利权)人(译)	南京乐朋电子科技有限公司		
当前申请(专利权)人(译)	南京乐朋电子科技有限公司		
[标]发明人	娄保东		
发明人	娄保东		
IPC分类号	A44C5/00 A61B5/02 A61B5/16 A61B5/00		
CPC分类号	A44C5/0007 A61B5/0004 A61B5/004 A61B5/0077 A61B5/02 A61B5/165		
外部链接	Espacenet SIPO		

摘要(译)

本发明一种适用于一种能智能播放音乐的手环，由球形监控器（1）、金属保护壳（2）、压电传感器（3）、表情数据库（4）、音乐数据库（5）、无线数传设备（6）组成。首先用户穿戴上智能手环，然后智能手环通过球形监控器（1）采集用户的表情信息，再通过压电传感器（3）记录用户的脉搏信息，然后将采集的用户的表情信息和脉搏信号信息发送到表情数据库（4）进行比对、分析，最终确定用户此时的心情，在音乐数据库（5）中为用户选择符合用户情绪的歌曲，再通过无线数传设备（6）传送到手机并播放。本发明可以不用人工操作便能切换到最合适的音乐，同时大量的数据储存和脉搏监测系统保证了对人们表情解读的准确性。

