



(12)发明专利申请

(10)申请公布号 CN 109171705 A

(43)申请公布日 2019.01.11

(21)申请号 201811110211.5

(22)申请日 2018.09.21

(71)申请人 仝瑞龙

地址 274700 山东省菏泽市郓城中医医院

(72)发明人 仝瑞龙

(74)专利代理机构 六安市新图匠心专利代理事

务所(普通合伙) 34139

代理人 陈斌

(51)Int.Cl.

A61B 5/0402(2006.01)

A61B 5/00(2006.01)

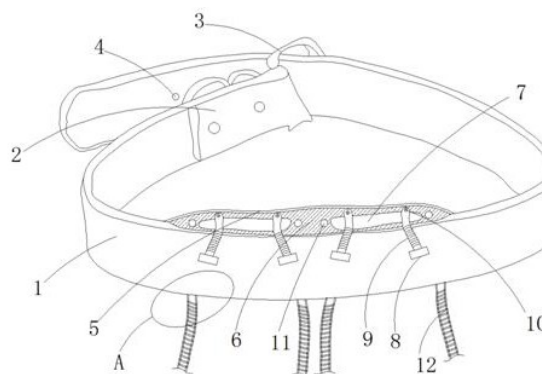
权利要求书1页 说明书3页 附图2页

(54)发明名称

一种心血管内科检查装置

(57)摘要

本发明公开了一种心血管内科检查装置,包括脖环及装饰护套,所述脖环的一端通过铆钉固定有缩紧带,且脖环的末端设有调节口,所述脖环的另一端开设有卡孔,所述脖环上缝接有功能带,且功能带的内部填充有缓冲棉,所述功能带上开设有记录仪槽口,记录仪槽口内放置有心电图记录仪,功能带上还开设有线缆口,所述脖环的外侧缝接有安装带,本发明为脖环式结构,脖环是年轻一代潮流的一部分,通过脖环式设置降低年轻一代对心电图记录仪的抵触,同时脖环的佩戴及携带简单方便,在进行心电图检测的同时,方便了携带,给健康检测带来了便捷。



1. 一种心血管内科检查装置,包括脖环(1)及装饰护套(12),其特征在于,所述脖环(1)的一端通过铆钉固定有缩紧带(2),且脖环(1)的末端设有调节口(3),所述脖环(1)的另一端开设有卡孔(4),所述脖环(1)上缝接有功能带(5),且功能带(5)的内部填充有缓冲棉(6),所述功能带(5)上开设有记录仪槽口(7),记录仪槽口(7)内放置有心电图记录仪,功能带(5)上还开设有线缆口(11),所述脖环(1)的外侧缝接有安装带(8),且安装带(8)上胶接有限位带(9),所述限位带(9)的末端设有母扣(10),所述功能带(5)上设有子扣,所述功能带(5)的底部设有子魔术贴(111),且子魔术贴(111)位于所述线缆口(11)的两侧,所述线缆口(11)的底部设有装饰护套(12),且装饰护套(12)的顶部两侧均胶接有母魔术贴(121),所述母魔术贴(121)与所述子魔术贴(111)贴合。

2. 根据权利要求1所述的一种心血管内科检查装置,其特征在于,所述限位带(9)的数量为四个,且限位带(9)上胶接有金属装饰环,所述限位带(9)位于所述记录仪槽口(7)的顶部。

3. 根据权利要求1所述的一种心血管内科检查装置,其特征在于,所述线缆口(11)为圆柱形结构,且所述装饰护套(12)也为圆柱形结构,装饰护套(12)的直径大于所述线缆口(11)的直径。

4. 根据权利要求1所述的一种心血管内科检查装置,其特征在于,所述装饰护套(12)的数量为四个,且装饰护套(12)的外侧胶接有装饰金属环。

5. 根据权利要求1所述的一种心血管内科检查装置,其特征在于,所述线缆口(11)的数量为四个,且线缆口(11)位于所述记录仪槽口(7)的两侧。

6. 根据权利要求1所述的一种心血管内科检查装置,其特征在于,所述心电图记录仪上设有心电图线缆,且心电图线缆的一端穿过所述线缆口(11),所述心电图线缆的一端穿过所述装饰护套(12)。

一种心血管内科检查装置

技术领域

[0001] 本发明涉及心血管内科检查技术领域,尤其涉及一种心血管内科检查装置。

背景技术

[0002] 心血管内科的常规检查在心血管疾病的临床诊断、危险分层、治疗方案选择以及预后判断中都有重要意义,心电图检查是心血管内科检查的重要一环,心电图检查最好是进行长期的检测,以保证检测的准确性,动态心电图为心电图记录仪检测的数据,可连续检测人体24h-72h的心电变化,经回放及信息处理分析结果,可分析诊断的疾病包括心律失常、心肌缺血、心率变异性、起搏信号异常等,如今佩戴式心电图检测为人们欢迎。

[0003] 然而心电图记录仪的携带不便,尤其对于追逐潮流的年轻一代,不愿携带心电图记录仪进行自身心电图的检测,给自身带来健康隐患。

发明内容

[0004] 本发明的目的是为了解决现有技术中存在的心电图记录仪的携带不便,尤其对于追逐潮流的年轻一代,不愿携带心电图记录仪进行自身心电图的检测,给自身带来健康隐患的缺点,而提出的一种心血管内科检查装置。

[0005] 为了实现上述目的,本发明采用了如下技术方案:

一种心血管内科检查装置,包括脖环及装饰护套,所述脖环的一端通过铆钉固定有紧缩带,且脖环的末端设有调节口,所述脖环的另一端开设有卡孔,所述脖环上缝接有功能带,且功能带的内部填充有缓冲棉,所述功能带上开设有记录仪槽口,记录仪槽口内放置有心电图记录仪,功能带上还开设有线缆口,所述脖环的外侧缝接有安装带,且安装带上胶接有限位带,所述限位带的末端设有母扣,所述功能带上设有子扣,所述功能带的底部设有子魔术贴,且子魔术贴位于所述线缆口的两侧,所述线缆口的底部设有装饰护套,且装饰护套的顶部两侧均胶接有母魔术贴,所述母魔术贴与所述子魔术贴贴合。

[0006] 优选的,所述限位带的数量为四个,且限位带上胶接有金属装饰环,所述限位带位于所述记录仪槽口的顶部。

[0007] 优选的,所述线缆口为圆柱形结构,且所述装饰护套也为圆柱形结构,装饰护套的直径大于所述线缆口的直径。

[0008] 优选的,所述装饰护套的数量为四个,且装饰护套的外侧胶接有装饰金属环。

[0009] 优选的,所述线缆口的数量为四个,且线缆口位于所述记录仪槽口的两侧。

[0010] 优选的,所述心电图记录仪上设有心电图线缆,且心电图线缆的一端穿过所述线缆口,所述心电图线缆的一端穿过所述装饰护套。

[0011] 本发明的有益效果是:

1、本发明为脖环式结构,脖环是年轻一代潮流的一部分,通过脖环式设置降低年轻一代对心电图记录仪的抵触,同时脖环的佩戴及携带简单方便,在进行心电图检测的同时,方便了携带,给健康检测带来了便捷。

[0012] 2、本发明在脖环上设有功能带，心电图记录仪放置在功能带上的记录仪槽口内，并通过限位带进行限位，防止掉落，且限位带通过子扣及母扣进行扣接，在功能带内填充有缓冲棉，降低放置心电图记录仪带来的不适感，且在线缆口的底部设有装饰护套，在保护线缆的同时，提升线缆的美观性，同时装饰护套的拆卸方便简单，方便了实际使用。

附图说明

[0013] 图1为本发明提出的一种心血管内科检查装置的结构示意图；

图2为本发明提出的一种心血管内科检查装置的功能带的局部仰视结构示意图；

图3为本发明提出的一种心血管内科检查装置的A处的结构示意图。

[0014] 图中：1脖环、2缩紧带、3调节口、4卡孔、5功能带、6缓冲棉、7记录仪槽口、8安装带、9限位带、10母扣、11线缆口、111子魔术贴、12装饰护套、121母魔术贴。

具体实施方式

[0015] 下面将结合本发明实施例中的附图，对本发明实施例中的技术方案进行清楚、完整地描述，显然，所描述的实施例仅仅是本发明一部分实施例，而不是全部的实施例。

[0016] 参照图1-3，一种心血管内科检查装置，包括脖环1及装饰护套12，脖环1的一端通过铆钉固定有缩紧带2，且脖环1的末端设有调节口3，脖环1的另一端开设有卡孔4，脖环1上缝接有功能带5，且功能带5的内部填充有缓冲棉6，功能带5上开设有记录仪槽口7，记录仪槽口7内放置有心电图记录仪，功能带5上还开设有线缆口11，脖环1的外侧缝接有安装带8，且安装带8上胶接有限位带9，限位带9的末端设有母扣10，功能带5上设有子扣，功能带5的底部设有子魔术贴111，且子魔术贴111位于线缆口11的两侧，线缆口11的底部设有装饰护套12，且装饰护套12的顶部两侧均胶接有母魔术贴121，母魔术贴121与子魔术贴111贴合。

[0017] 本实施例中，限位带9的数量为四个，且限位带9上胶接有金属装饰环，限位带9位于记录仪槽口7的顶部，线缆口11为圆柱形结构，且装饰护套12也为圆柱形结构，装饰护套12的直径大于线缆口11的直径，装饰护套12的数量为四个，且装饰护套12的外侧胶接有装饰金属环，线缆口11的数量为四个，且线缆口11位于记录仪槽口7的两侧，心电图记录仪上设有心电图线缆，且心电图线缆的一端穿过线缆口11，心电图线缆的一端穿过装饰护套12。

[0018] 本实施例中，脖环式结构，脖环是年轻一代潮流的一部分，通过脖环式设置降低年轻一代对心电图记录仪的抵触，同时脖环1的佩戴及携带简单方便，在进行心电图检测的同时，方便了携带，给健康检测带来了便捷。

[0019] 此外，在脖环1上设有功能带5，心电图记录仪放置在功能带5上的记录仪槽口7内，并通过限位带9进行限位，防止掉落，且限位带9通过子扣及母扣10进行扣接，在功能带5内填充有缓冲棉6，降低在脖环1内放置心电图记录仪带来的不适感，且在线缆口11的底部设有装饰护套12，在保护线缆的同时，提升线缆的美观性，同时装饰护套12的拆卸方便简单，方便了实际使用。

[0020] 进一步的，装饰护套12上设有母魔术贴121，平时通过母魔术贴121贴合在功能带5底部的子魔术贴111上，实现装饰护套12在功能带5上的安装，且装饰护套12上设有装饰金属环，提升外观性，限位带9上设有金属装饰环，进一步提升脖环1的潮流感，提高年轻一代对其的使用频率。

[0021] 以上所述,仅为本发明较佳的具体实施方式,但本发明的保护范围并不局限于此,任何熟悉本技术领域的技术人员在本发明揭露的技术范围内,根据本发明的技术方案及其发明构思加以等同替换或改变,都应涵盖在本发明的保护范围之内。

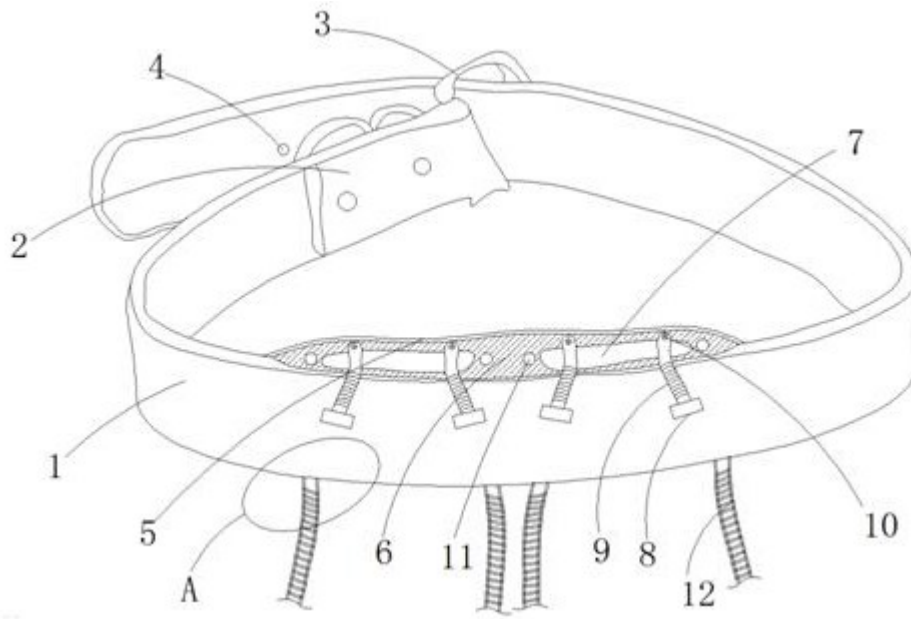


图1

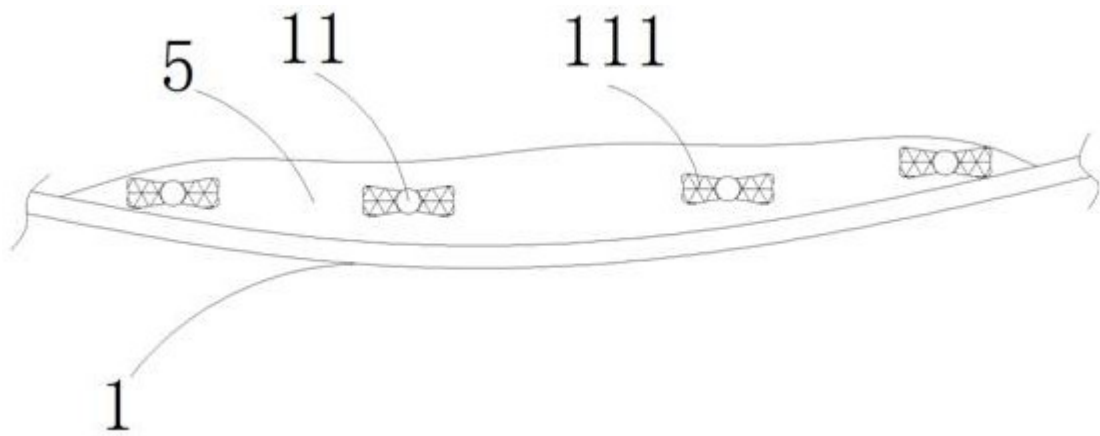


图2

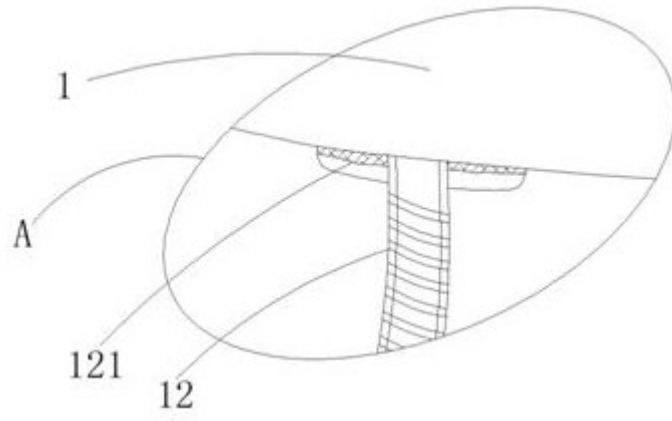


图3

专利名称(译)	一种心血管内科检查装置		
公开(公告)号	CN109171705A	公开(公告)日	2019-01-11
申请号	CN201811110211.5	申请日	2018-09-21
[标]发明人	全瑞龙		
发明人	全瑞龙		
IPC分类号	A61B5/0402 A61B5/00		
CPC分类号	A61B5/0402 A61B5/6802 A61B5/6822		
代理人(译)	陈斌		
外部链接	Espacenet	SIPO	

摘要(译)

本发明公开了一种心血管内科检查装置，包括脖环及装饰护套，所述脖环的一端通过铆钉固定有收紧带，且脖环的末端设有调节口，所述脖环的另一端开设有卡孔，所述脖环上缝接有功能带，且功能带的内部填充有缓冲棉，所述功能带上开设有记录仪槽口，记录仪槽口内放置有心电图记录仪，功能带上还开设有线缆口，所述脖环的外侧缝接有安装带，本发明为脖环式结构，脖环是年轻一代潮流的一部分，通过脖环式设置降低年轻一代对心电图记录仪的抵触，同时脖环的佩戴及携带简单方便，在进行心电图检测的同时，方便了携带，给健康检测带来了便捷。

