



(12)实用新型专利

(10)授权公告号 CN 209252099 U

(45)授权公告日 2019.08.16

(21)申请号 201821733539.8

A61H 9/00(2006.01)

(22)申请日 2018.10.25

(ESM)同样的发明创造已同日申请发明专利

(73)专利权人 安吉诚宇家具有限公司

地址 313000 浙江省湖州市安吉县章村镇
浮塘村分界龙王组

(72)发明人 郭忠苗

(74)专利代理机构 浙江千克知识产权代理有限公司 33246

代理人 赵卫康

(51)Int.Cl.

A47C 3/00(2006.01)

A47C 7/40(2006.01)

A47C 7/62(2006.01)

A61B 5/00(2006.01)

A61B 5/0245(2006.01)

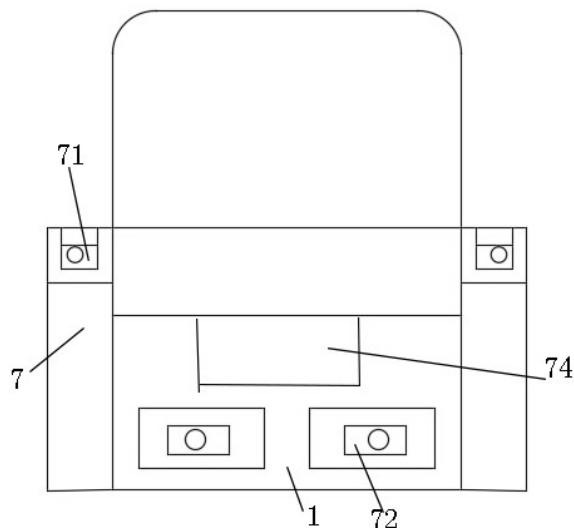
权利要求书2页 说明书5页 附图11页

(54)实用新型名称

一种家用老人椅

(57)摘要

本实用新型涉及椅子技术领域,具体为一种家用老人椅,包括底座,坐垫框,靠背架和扶手,所述底座、坐垫框、靠背架之间设有靠背角度调节机构和气囊按摩机构,所述扶手和所述底座之间设有心电检测机构;所述底座包括底座侧板,所述底座侧板包括前端安装部和后端安装部,所述坐垫框包括坐垫框侧板,所述靠背架包括靠背架侧板,所述靠背角度调节机构包括支撑板和弧形导轨,所述支撑板一端外侧与所述后端安装部内侧固定连接、另一端外侧设有滑动凸起。本申请的椅子在普通椅子的基础上增加了按摩和心电检查功能,既能作为普通的椅使用,又能在有需要的时候进行身体按摩或心电检测,且椅子的靠背角度可根据需求进行调节,提高了按摩的舒适度。



1. 一种家用老人椅,其特征在于:包括底座(1),坐垫框(2),靠背架(3)和扶手(7),所述底座(1)、坐垫框(2)、靠背架(3)之间设有靠背角度调节机构和气囊按摩机构,所述扶手(7)和所述底座(1)之间设有心电检测机构;

所述底座(1)包括底座侧板,所述底座侧板包括前端安装部和后端安装部,所述坐垫框(2)包括坐垫框侧板,所述靠背架(3)包括靠背架侧板,所述靠背角度调节机构包括支撑板(41)和弧形导轨(42),所述支撑板(41)一端外侧与所述后端安装部内侧固定连接、另一端外侧设有滑动凸起(43),所述弧形导轨(42)一端外侧与所述坐垫框侧板内侧连接、另一端内侧与所述靠背架侧板外侧连接,所述弧形导轨(42)与所述滑动凸起(43)配合滑动连接;

所述坐垫框(2)安装有坐垫(5),所述靠背架(3)安装有靠背垫(6),所述气囊按摩机构包括设置在所述靠背垫(6)上的靠背气囊(61),设置在所述坐垫(5)上的坐垫气囊(51),和设置在所述底座(1)内部的控制盒(11),所述控制盒(11)内设有气泵(12)和控制器(13),所述气泵(12)通过气管(14)与所述坐垫气囊(51)或靠背气囊(61)连接,所述气泵(12)与所述气管(14)之间设有电磁阀,所述电磁阀及所述气泵(12)均与所述控制器(13)连接;

所述扶手(7)设有手腕带容置腔,所述底座(1)设有脚腕带容置腔,所述心电检测机构包括设置所述手腕带容置腔中的手腕带(71)和设置在所述脚腕带容置腔中脚腕带(72),所述手腕带(71)设有手部检测电极,所述脚腕带(72)设有脚部检测电极,所述底座(1)内部还设有与所述手部检测电极、脚部检测电极通过引线连接的心电图生成器(73)。

2. 根据权利要求1所述的一种家用老人椅,其特征在于:所述靠背角度调节机构还包括设于所述坐垫框侧板上的前导向槽(44)和后导向槽,所述前端安装部设有与所述前导向槽(44)配合连接的前滚轮(45),所述后端安装部设有与所述后导向槽配合连接的后滚轮;所述靠背角度调节机构还包括设于所述支撑板(41)与所述后端安装部连接端内侧的弹簧安装端一,设于所述坐垫框侧板内侧的弹簧安装端二,以及连接所述弹簧安装端一与所述弹簧安装端二的复位弹簧(46);所述靠背角度调节机构还包括一端与所述坐垫框侧板内侧连接、另一端与所述弧形导轨(42)内弧侧相抵的限位凸起(47)。

3. 根据权利要求2所述的一种家用老人椅,其特征在于:所述前滚轮(45)包括转轴体(451),所述转轴体(451)外周套设有滚轮体(452),所述转轴体(451)一端设有磁吸片(453)、另一端与所述前端安装部连接,所述转轴体(451)内部设有轴向空腔,所述轴向空腔内设有与所述磁吸片(453)连接的铁芯(454),所述铁芯(454)缠绕有线圈(455),所述线圈(455)通过设置在沙发椅上的开关与电源连接,所述前导向槽(44)包括容置所述滚轮体(452)的外槽腔(441)、容置所述磁吸片(453)的内槽腔(442)和设于所述前导向槽(44)底部与所述磁吸片(453)配合使用的磁吸对接体(443)。

4. 根据权利要求2所述的一种家用老人椅,其特征在于:所述前导向槽(44)从后往前斜向上倾斜,倾斜角度为40度;所述后导向槽从后往前斜向上倾斜,倾斜角度为40度。

5. 根据权利要求1所述的一种家用老人椅,其特征在于:两所述支撑板(41)设有所述滑动凸起(43)端的内侧通过支撑杆连接;两所述弧形导轨(42)与所述坐垫框侧板连接端内侧通过导轨支撑杆连接。

6. 根据权利要求1所述的一种家用老人椅,其特征在于:所述电磁阀包括电磁阀本体,所述电磁阀本体设有空腔,以及与所述空腔连通的入气口(81),出气口(82)和排气口(83),所述空腔内设有滑动塞(84),安装所述滑动塞(84)的移动杆(85),所述移动杆(85)一端与

磁吸块(86)连接,所述空腔内还设有磁吸板(87),所述磁吸板(87)与所述磁吸块(86)之间设有连接弹簧(88)。

7.根据权利要求1所述的一种家用老人椅,其特征在于:所述底座(1)开有容置所述控制盒(11)且一端贯穿所述底座(1)后部的底座空腔,所述底座(1)在所述底座空腔进出口安装有开合门(15),所述开合门(15)与所述底座空腔进出口顶部通过转轴转动连接,所述开合门(15)设有指握孔(16)和通气孔(17);所述底座空腔的侧壁设有滑轨(18),所述控制盒(11)设有与所述滑轨(18)滑动连接的滑块凸起;所述底座空腔的内壁设有隔音层。

8.根据权利要求7所述的一种家用老人椅,其特征在于:所述控制盒(11)内还设有气泵限位架(19),所述气泵限位架(19)包括限位半环体,所述限位半环体一端与所述控制盒(11)铰接、另一端与所述控制盒(11)卡接。

9.根据权利要求1所述的一种家用老人椅,其特征在于:所述脚腕带容置腔两侧壁设有滑动导向轨,所述滑动导向轨与支撑脚板(74)滑动连接,所述支撑脚板(74)用于置放所述脚腕带(72)。

10.根据权利要求1所述的一种家用老人椅,其特征在于:所述心电检测机构还包括与所述心电图生成器(73)电性连接的心电图结果显示器,所述心电图结果显示器包括与所述扶手(7)连接的转动式支撑杆(75)和与所述转动式支撑杆(75)连接的心电图显示屏(76)。

一种家用老人椅

技术领域

[0001] 本实用新型涉及椅子技术领域,具体为一种家用老人椅。

背景技术

[0002] 随着社会经济的发展及人口老龄化问题的出现,人们已经越来越关注老人身体的健康问题。而椅子是老人必不可少的生活家具,但是现有的椅子不具有健康检测和按摩功能。对患有心脑血管疾病的老人,特别是对单独居住而其家人又有特殊情况无法随时陪伴的老人,拥有一款能够监控老人健康状态的沙发就极为重要。

[0003] 大部分老人的身体都处于亚健康状态,按摩能够使老人的身体感到舒适。而现有的椅子本身不具有按摩功能,如果想要按摩则需要去专门的按摩场所或购买按摩椅,现有的按摩椅其构造一般不适合老人使用,且按摩过程中椅子的靠背是固定,不能根据需求进行角度调节,使得按摩的舒适低。而如果外出按摩则需要自行开车、找车位停车、排队按摩,也十分不便利。

实用新型内容

[0004] 本实用新型针对现有技术存在的问题,提出了一种具有心电检测和按摩功能的家用老人椅。

[0005] 本实用新型解决其技术问题所采用的技术方案是:一种家用老人椅,包括底座,坐垫框,靠背架和扶手,所述底座、坐垫框、靠背架之间设有靠背角度调节机构和气囊按摩机构,所述扶手和所述底座之间设有心电检测机构;

[0006] 所述底座包括底座侧板,所述底座侧板包括前端安装部和后端安装部,所述坐垫框包括坐垫框侧板,所述靠背架包括靠背架侧板,所述靠背角度调节机构包括支撑板和弧形导轨,所述支撑板一端外侧与所述后端安装部内侧固定连接、另一端外侧设有滑动凸起,所述弧形导轨一端外侧与所述坐垫框侧板内侧连接、另一端内侧与所述靠背架侧板外侧连接,所述弧形导轨与所述滑动凸起配合滑动连接;

[0007] 所述坐垫框安装有坐垫,所述靠背架安装有靠背垫,所述气囊按摩机构包括设置在所述靠背垫上的靠背气囊,设置在所述坐垫上的坐垫气囊,和设置在所述底座内部的控制盒,所述控制盒内设有气泵和控制器,所述气泵通过气管与所述坐垫气囊或靠背气囊连接,所述气泵与所述气管之间设有电磁阀,所述电磁阀及所述气泵均与所述控制器连接;

[0008] 所述扶手设有手腕带容置腔,所述底座设有脚腕带容置腔,所述心电检测机构包括设置所述手腕带容置腔中的手腕带和设置在所述脚腕带容置腔中脚腕带,所述手腕带设有手部检测电极,所述脚腕带设有脚部检测电极,所述底座内部还设有与所述手部检测电极、脚部检测电极通过引线连接的心电图生成器。

[0009] 作为优选,所述靠背角度调节机构还包括设于所述坐垫框侧板上的前导向槽和后导向槽,所述前端安装部设有与所述前导向槽配合连接的前滚轮,所述后端安装部设有与所述后导向槽配合连接的后滚轮;所述靠背角度调节机构还包括设于所述支撑板与所述

后端安装部连接端内侧的弹簧安装端一,设于所述坐垫框侧板内侧的弹簧安装端二,以及连接所述弹簧安装端一与所述弹簧安装端二的复位弹簧;所述靠背角度调节机构还包括一端与所述坐垫框侧板内侧连接、另一端与所述弧形导轨内弧侧相抵的限位凸起。

[0010] 作为优选,所述前滚轮包括转轴体,所述转轴体外周套设有滚轮体,所述转轴体一端设有磁吸片、另一端与所述前端安装部连接,所述转轴体内部设有轴向空腔,所述轴向空腔内设有与所述磁吸片连接的铁芯,所述铁芯缠绕有线圈,所述线圈通过设置在沙发椅上的开关与电源连接,所述前导向槽包括容置所述滚轮体的外槽腔、容置所述磁吸片的内槽腔和设于所述前导向槽底部与所述磁吸片配合使用的磁吸对接体。

[0011] 作为优选,所述前导向槽从后往前斜向上倾斜,倾斜角度为40度;所述后导向槽从后往前斜向上倾斜,倾斜角度为40度。

[0012] 作为优选,两所述支撑板设有所述滑动凸起端的内侧通过支撑杆连接;两所述弧形导轨与所述坐垫框侧板连接端内侧通过导轨支撑杆连接。

[0013] 作为优选,所述电磁阀包括电磁阀本体,所述电磁阀本体设有空腔,以及与所述空腔连通的入气口,出气口和排气口,所述空腔内设有滑动塞,安装所述滑动塞的移动杆,所述移动杆一端与磁吸块连接,所述空腔内还设有磁吸板,所述磁吸板与所述磁吸块之间设有连接弹簧。

[0014] 作为优选,所述底座开有容置所述控制盒且一端贯穿所述底座后部的底座空腔,所述底座在所述底座空腔进出口安装有开合门,所述开合门与所述底座空腔进出口顶部通过转轴转动连接,所述开合门设有指握孔和通气孔;所述底座空腔的侧壁设有滑轨,所述控制盒设有与所述滑轨滑动连接的滑块凸起;所述底座空腔的内壁设有隔音层。

[0015] 作为优选,所述控制盒内还设有气泵限位架,所述气泵限位架包括限位半环体,所述限位半环体一端与所述控制盒铰接、另一端与所述控制盒卡接。

[0016] 作为优选,所述脚腕带容置腔两侧壁设有滑动导向轨,所述滑动导向轨与支撑脚板滑动连接,所述支撑脚板用于置放所述脚腕带。

[0017] 作为优选,所述心电检测机构还包括与所述心电图生成器电性连接的心电图结果显示器,所述心电图结果显示器包括与所述扶手连接的转动式支撑杆和与所述支撑杆连接的心电图显示屏。

[0018] 本实用新型的有益效果是,本申请的椅子在普通椅子的基础上增加了按摩和心电检查功能,既能作为普通的椅使用,又能在有需要的时候进行身体按摩或心电检测,且椅子的靠背角度可根据需求进行调节,提高了按摩的舒适度,非常适合老人使用。

附图说明

[0019] 图1为本实用新型一种家用老人椅的结构示意图;

[0020] 图2为靠背角度调节机构的结构示意图;

[0021] 图3为前滚轮与前导向槽的结构示意图;

[0022] 图4为前滚轮与前导向槽的另一结构示意图;

[0023] 图5为气囊按摩机构的结构示意图;

[0024] 图6为电磁阀的结构示意图;

[0025] 图7为开合门的结构示意图;

- [0026] 图8为控制盒在收起状态时的结构示意图；
- [0027] 图9为控制盒在拉出状态时的结构示意图；
- [0028] 图10为心电检测机构的结构示意图；
- [0029] 图11为为支撑脚板的结构示意图；
- [0030] 图12为心电图结果显示器的结构示意图；
- [0031] 其中,1、底座, 11、控制盒,12、气泵,13、控制器,14、气管,15、开合门,16、指握孔,17、通气孔,18、滑轨,19、气泵限位架,2、坐垫框,3、靠背架,41、支撑板,42、弧形导轨,43、滑动凸起,44、前导向槽,441、外槽腔,442、内槽腔,443、磁吸对接体,45、前滚轮,451、转轴体,452、滚轮体,453、磁吸片,454、铁芯,455、线圈,46、复位弹簧47、限位凸起,5、坐垫,51、坐垫气囊,61、靠背气囊,7、扶手,71、手腕带,72、脚腕带,73、心电图生成器,74、支撑脚板,75、转动式支撑杆,76、心电图显示屏,81、入气口,82、出气口,83、排气口,84、滑动塞,85、移动杆,86、磁吸块,87、磁吸板,88、连接弹簧。

具体实施方式

- [0032] 下面结合附图并通过具体实施方式来进一步说明本实用新型的技术方案。
- [0033] 如图1至图4所示,一种家用老人椅,包括底座1,坐垫框2和靠背架3,所述底座1、坐垫框2、靠背架3之间设有靠背角度调节机构和气囊按摩机构。
- [0034] 所述底座1包括底座侧板,所述底座侧板包括前端安装部和后端安装部,所述坐垫框2包括坐垫框侧板,所述靠背架3包括靠背架侧板,所述靠背角度调节机构包括支撑板41和弧形导轨42,所述支撑板41一端外侧与所述后端安装部内侧固定连接、另一端外侧设有滑动凸起43,所述弧形导轨42一端外侧与所述坐垫框侧板内侧连接、另一端内侧与所述靠背架侧板外侧连接,所述弧形导轨42与所述滑动凸起43配合滑动连接。
- [0035] 所述靠背角度调节机构还包括设于所述座坐垫框侧板上的前导向槽44和后导向槽,所述前端安装部设有与所述前导向槽44配合连接的前滚轮45,所述后端安装部设有与所述后导向槽配合连接的后滚轮。本申请中,设两底座侧板相对侧为板的内侧,设两底座侧板相背侧为板的外侧。
- [0036] 所述靠背角度调节机构还包括设于所述支撑板41与所述后端安装部连接端内侧的弹簧安装端一,设于所述坐垫框侧板内侧的弹簧安装端二,以及连接所述弹簧安装端一与所述弹簧安装端二的复位弹簧46。
- [0037] 具体调节过程,当需要将靠背架3与坐垫框2的连接角度调大时,可用力向下按压靠背架3,此时底座1是不动的,支撑板41及支撑板41上的滑动凸起43也是不动的,而弧形导轨42会沿着滑动凸起43向前移动,初始时,滑动凸起43位于弧形导轨42的最前端,靠背架3展开到最大角度时,滑动凸起43位于弧形导轨42的最后端。弧形导轨42移动过程中,会推动坐垫框2沿一定角度斜向上移动,坐垫框2上的前后导向槽以及底座1上的前后滚轮可配合坐垫框2斜向上移动。当需要将靠背架3与坐垫框2的连接角度调小时,只需要逐渐松开按压靠背架3的力,复位弹簧46就会将坐垫框2逐渐拉回至初始位置,此时,弧形导轨42会沿滑动凸起43向后移动,坐垫框2上的前后导向槽以及底座1上的前后滚轮会配合坐垫框2斜向下移动。
- [0038] 所述靠背角度调节机构还包括一端与所述坐垫框侧板内侧连接、另一端与所述弧

形导轨43内弧侧相抵的限位凸起47。当靠背架3恢复至初始角度时,会通过限位凸起47与弧形导轨43的内弧端相抵,防止靠背架3与坐垫框2的连接角度不断变小,即通过限位凸起47可对靠背架3与坐垫框2的最小连接角度做限制。

[0039] 所述前滚轮45包括转轴体451,所述转轴体451外周套设有滚轮体452,所述转轴体451一端设有磁吸片453、另一端与所述前端安装部连接,所述转轴体451内部设有轴向空腔,所述轴向空腔内设有与所述磁吸片453连接的铁芯454,所述铁芯454缠绕有线圈455,所述线圈455通过设置在沙发椅上的开关与电源连接,所述前导向槽44包括容置所述滚轮体452的外槽腔441、容置所述磁吸片453的内槽腔442和设于所述前导向槽44底部与所述磁吸片453配合使用的磁吸对接体443。

[0040] 当沙发椅的靠背角度调节好之后,可直接按下沙发椅上的开关,使得线圈455通电并与铁芯454配合使得磁吸片453产生磁吸力,此时,磁吸片453会与磁吸对接体443磁吸连接以将前滚轮45与前导向槽44固定,从而将坐垫框2与底座1固定,使得滑动凸起43在弧形导轨42的位置固定,则靠背架3与坐垫框2的连接角度也固定,则沙发椅可正常使用。当需要更换沙发的靠背角时,可关闭开关,使得磁吸片453失去磁吸力,前滚轮45与前导向槽44可正常相对滑动,当沙发靠背角度调节好之后再按下靠背固定开关。后滚轮及后导向槽的结构与前滚轮45及前导向槽44的结构相同。

[0041] 所述前导向槽44从后往前斜向上倾斜,倾斜角度为40度。所述后导向槽从后往前斜向上倾斜,倾斜角度为40度,该倾斜角度使得坐垫框2移动最为合理顺畅。

[0042] 两所述支撑板41设有所述滑动凸起43端的内侧通过支撑杆连接。可先通过支撑杆连接两支撑板41后再将支撑板41与底座1固定,一方面可使得两支撑板41对称性好,另一方面可提高支撑板41的支撑强度。两所述弧形导轨42与所述坐垫框侧板连接端内侧通过导轨支撑杆连接。可先通过导轨支撑杆连接两弧形导轨43后再将弧形导轨43与坐垫框2固定,一方面可以使得两弧形导轨43对称性好,另一方面可提高弧形导轨43的强度。

[0043] 如图5至图9所示,所述坐垫框2安装有坐垫5,所述靠背架3安装有靠背垫6,所述气囊按摩机构包括设置在所述靠背垫6上的靠背气囊61,设置在所述坐垫5上的坐垫气囊51,和设置在所述底座1内部的控制盒11,所述控制盒11内设有气泵12和控制器13,所述气泵12通过气管14与所述坐垫气囊51或靠背气囊61连接,所述气泵12与所述气管14之间设有电磁阀,所述电磁阀及所述气泵12均与所述控制器13连接。

[0044] 所述电磁阀包括电磁阀本体,所述电磁阀本体设有空腔,以及与所述空腔连通的入气口81,出气口82和排气口83,所述空腔内设有滑动塞84,安装所述滑动塞84的移动杆85,所述移动杆85一端与磁吸块86连接,所述空腔内还设有磁吸板87,所述磁吸板87与所述磁吸块86之间设有连接弹簧88。

[0045] 入气口81与气泵12连接,出气口82与气管14连接,排气口83与外部连通,当电磁阀打开,即通电时,磁吸板87由于线圈与铁芯的作用产生磁力,磁吸块86压缩连接弹簧88后与磁吸板87连接,从而使移动杆85带动滑动塞84向上移动,将出气口82和排气口83之间堵死,此时,气泵12中的气体由入气口81进入空腔,再由出气口82进入气管14至气囊。当电磁阀关闭,即不通电时,磁吸板87磁力消失,磁吸块86由重力作用带动连接弹簧88复位,使移动杆85带动滑动塞84向下移动,将出气口82和入气口81之间堵死,此时,气囊中的气体由气管14进入空腔,再由空腔经排气口83排出。

[0046] 所述底座1开有容置所述控制盒11且一端贯穿所述底座1后部的底座空腔,所述底座1在所述底座空腔进出口安装有开合门15,所述开合门15与所述底座空腔进出口顶部通过转轴转动连接,所述开合门15设有指握孔16和通气孔17。所述开合门15与所述空腔进出口顶部通过转轴转动连接,用户可通过指握孔16转动打开开合门15。通过通气孔17可实现空腔内外空气的流通。

[0047] 所述底座空腔的侧壁设有滑轨18,所述控制盒11设有与所述滑轨18滑动连接的滑块凸起。通过滑轨18及滑块凸起用户可将控制盒11从底座空腔中抽出。

[0048] 所述底座空腔的内壁设有隔音层,防止气泵12产生的噪音影响用户休息。

[0049] 所述控制盒11内还设有气泵限位架19,所述气泵限位架19包括限位半环体,所述限位半环体一端与所述控制盒11铰接、另一端与所述控制盒11卡接,气泵限位架19与气泵12是可拆卸的,用于防止气泵12工作时振动移位。

[0050] 如图10至12所示,所述扶手7设有手腕带容置腔,所述底座1设有脚腕带容置腔,所述心电检测机构包括设置所述手腕带容置腔中的手腕带71和设置在所述脚腕带容置腔中脚腕带72,所述手腕带71设有手部检测电极,所述脚腕带72设有脚部检测电极,所述底座1内部还设有与所述手部检测电极、脚部检测电极通过引线连接的心电图生成器73。心电图生成器73一方面为手部检测电极、脚部检测电极提供电源,另一方面对手部检测电极、脚部检测电极采集的信号进行相应处理。

[0051] 所述脚腕带容置腔两侧壁设有滑动导向轨,所述滑动导向轨与支撑脚板74滑动连接,所述支撑脚板74用于置放所述脚腕带72。当需要检测心电图时,可将支撑脚板74从脚腕带容置腔中抽出,用户可将脚放置在支撑脚板74上。

[0052] 在不检测心电图时,可将手腕带71藏至手腕带容置腔中,当需要检测心电图时,可将手腕带71从手腕带容置腔中取出,且手腕带71可从手腕带容置腔中抽出一定的距离,方便两个手安装手腕带71。

[0053] 具体使用时,用户先将支撑脚板74从脚腕带容置腔中抽出,将手腕带71从手腕带容置腔中取出,然后坐在沙发上,先将脚腕带72包覆在脚腕上,接着将手腕带71包覆在手腕上并打开扶手7上的开关即可,使用非常简便,手腕带71、脚腕带2均可以通过边缘粘贴的方式连接。使用完成后可先关闭开关,并将手腕带71、脚腕带72放置到相应的容置腔中即可。

[0054] 所述心电检测机构还包括与所述心电图生成器73电性连接的心电图结果显示器,所述心电图结果显示器包括与所述扶手7连接的转动式支撑杆75和与所述转动式支撑杆75连接的心电图显示屏76。

[0055] 用户可以通过转动式支撑杆75调节心电图显示屏76的位置,通过心电图显示屏76查看心电检测结果,绿色为心律正常,红色为心率异常,当心率异常时还可以将检测结果发送至子女的手机。

[0056] 上面所述的实施例仅是对本实用新型的优选实施方式进行了描述,并非对本实用新型的构思和范围进行限定。在不脱离本实用新型设计构思的前提下,本领域普通人员对本实用新型的技术方案做出的各种变型和改进,均应落入到本实用新型的保护范围,本实用新型请求保护的技术内容,已经全部记载在权利要求书中。

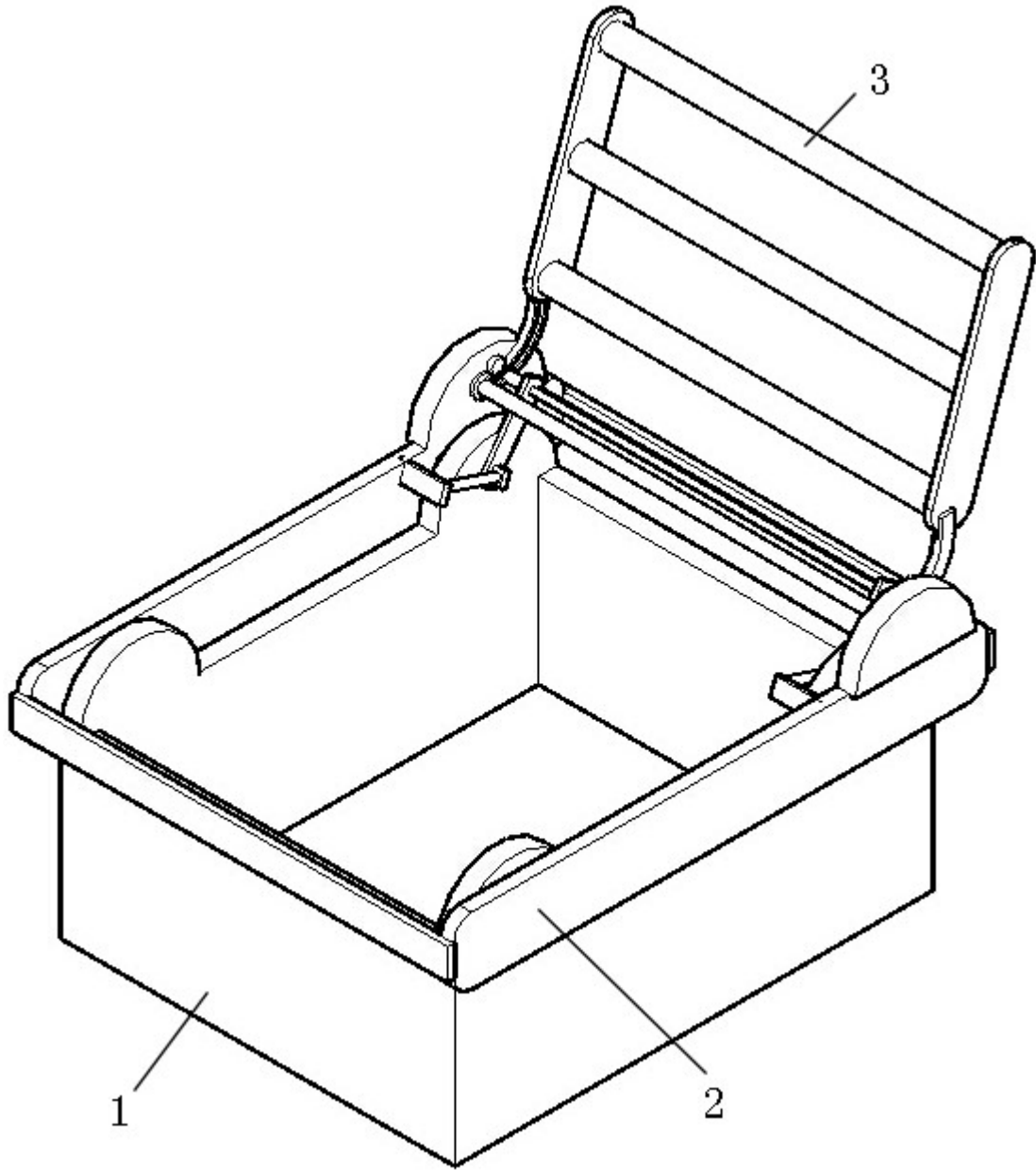


图1

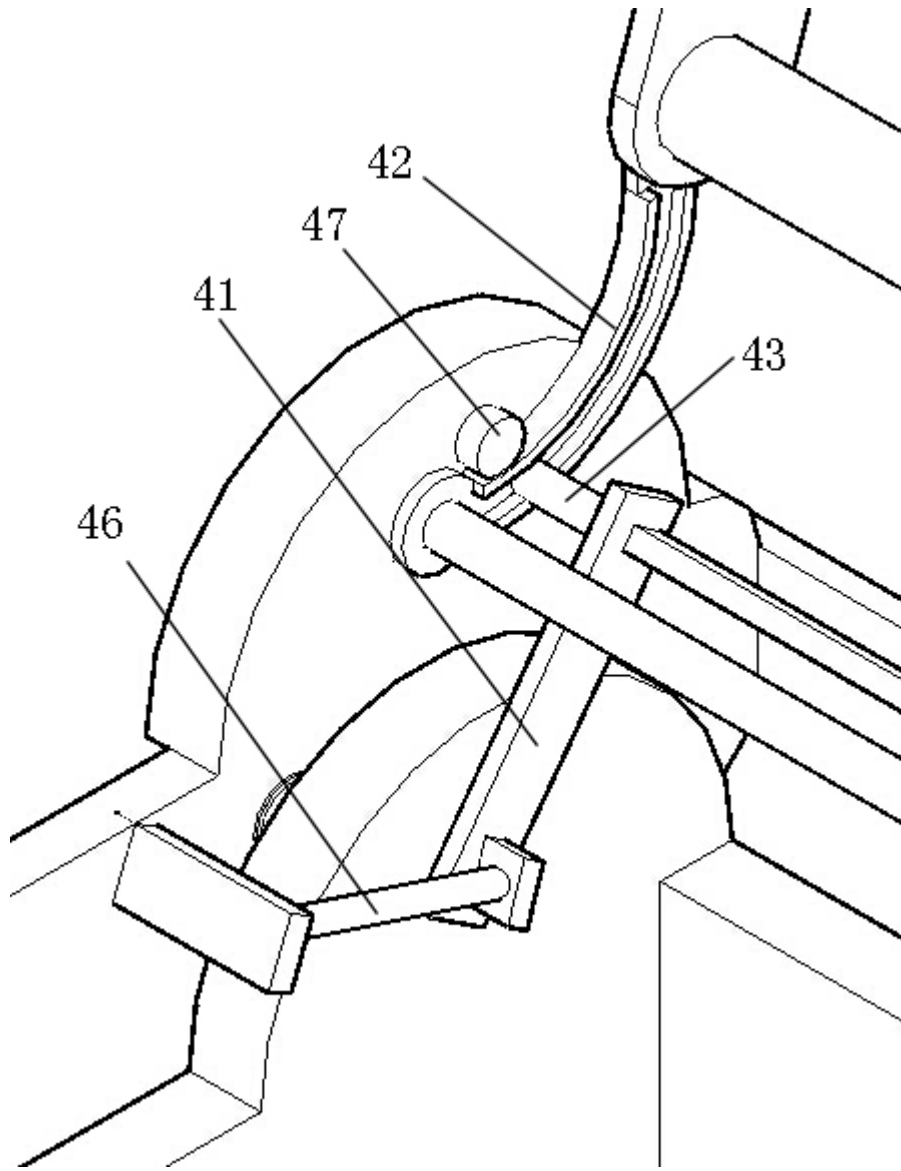


图2

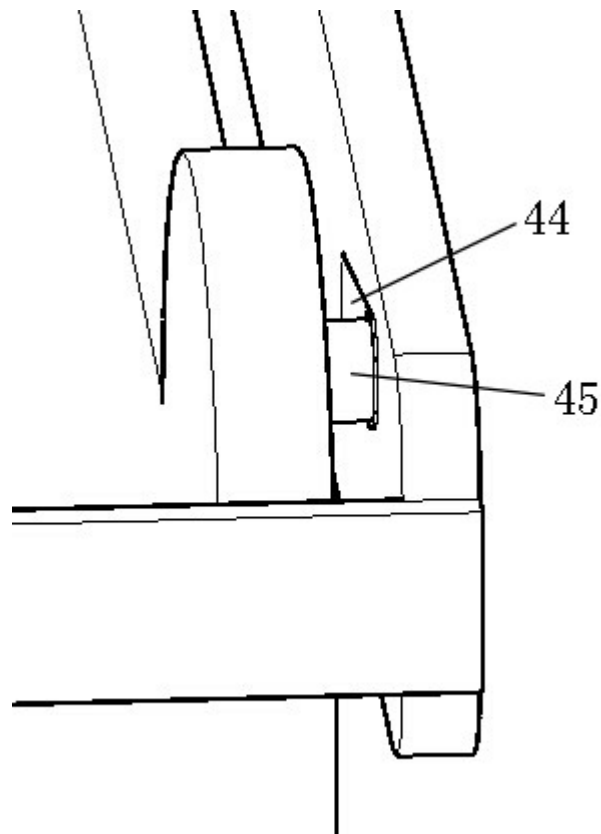


图3

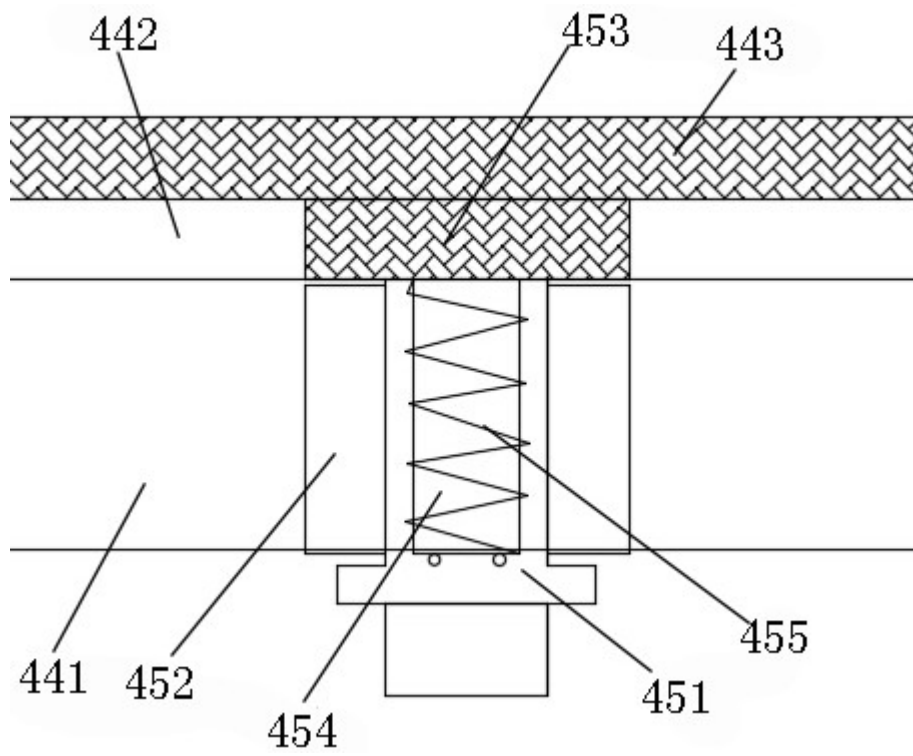


图4

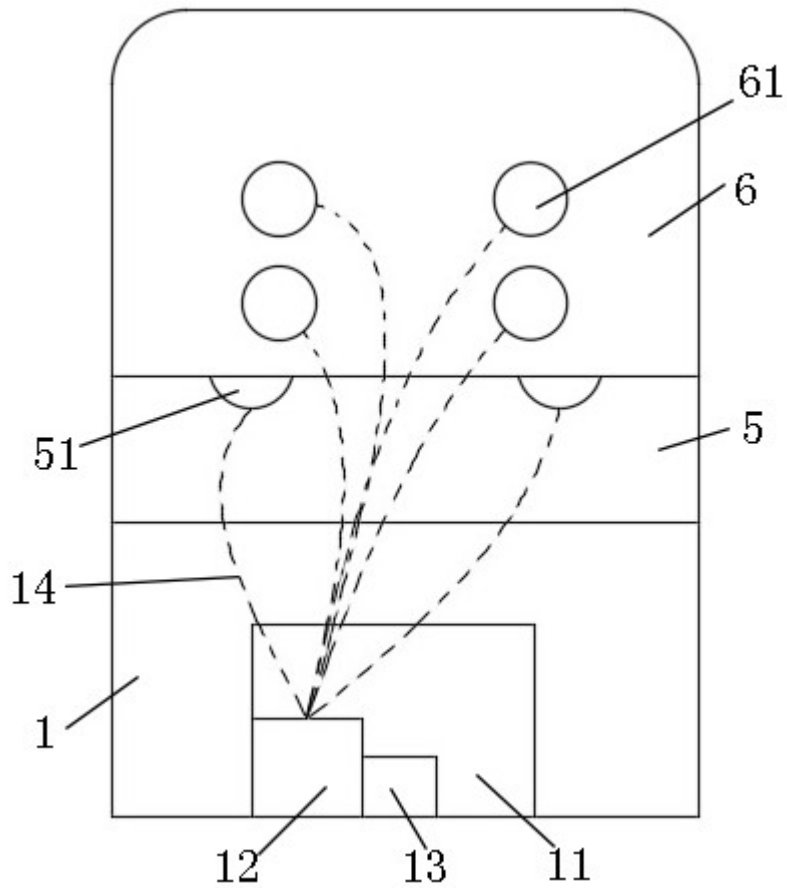


图5

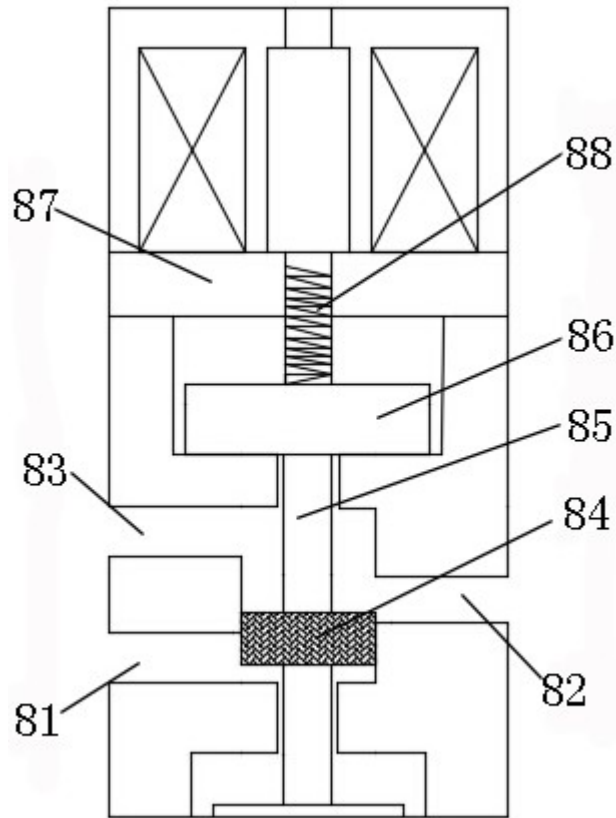


图6

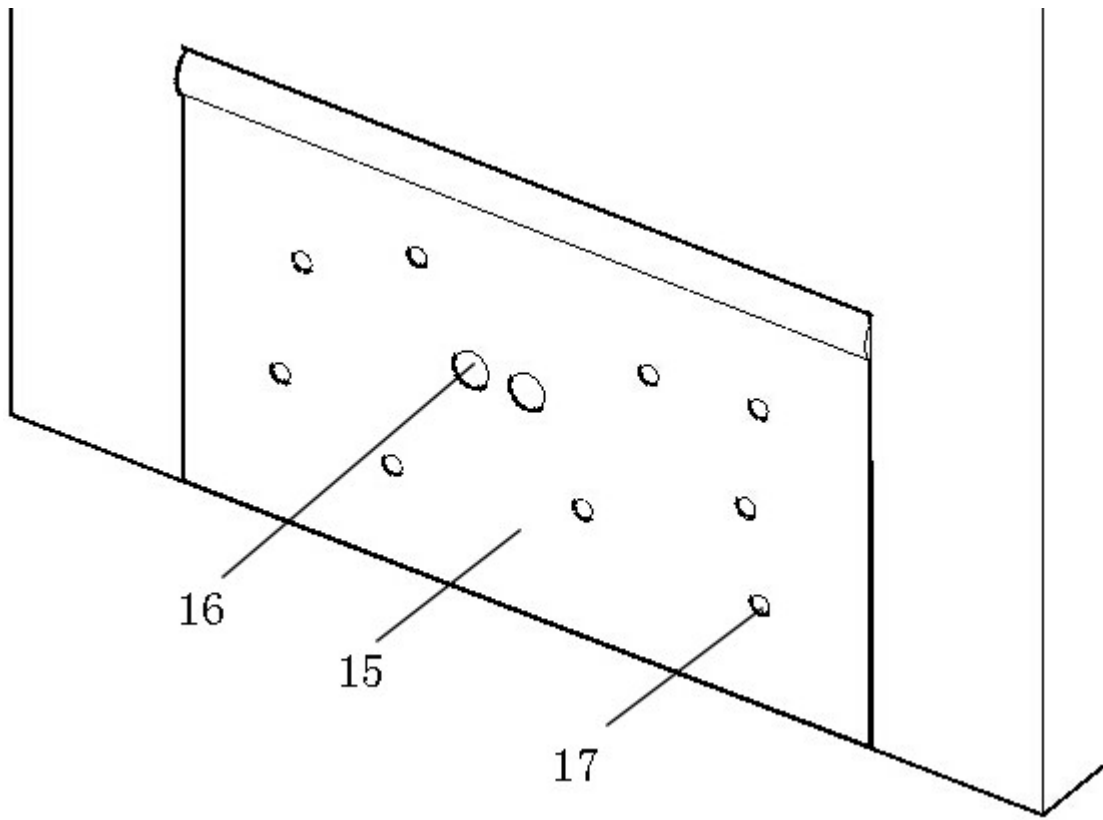


图7

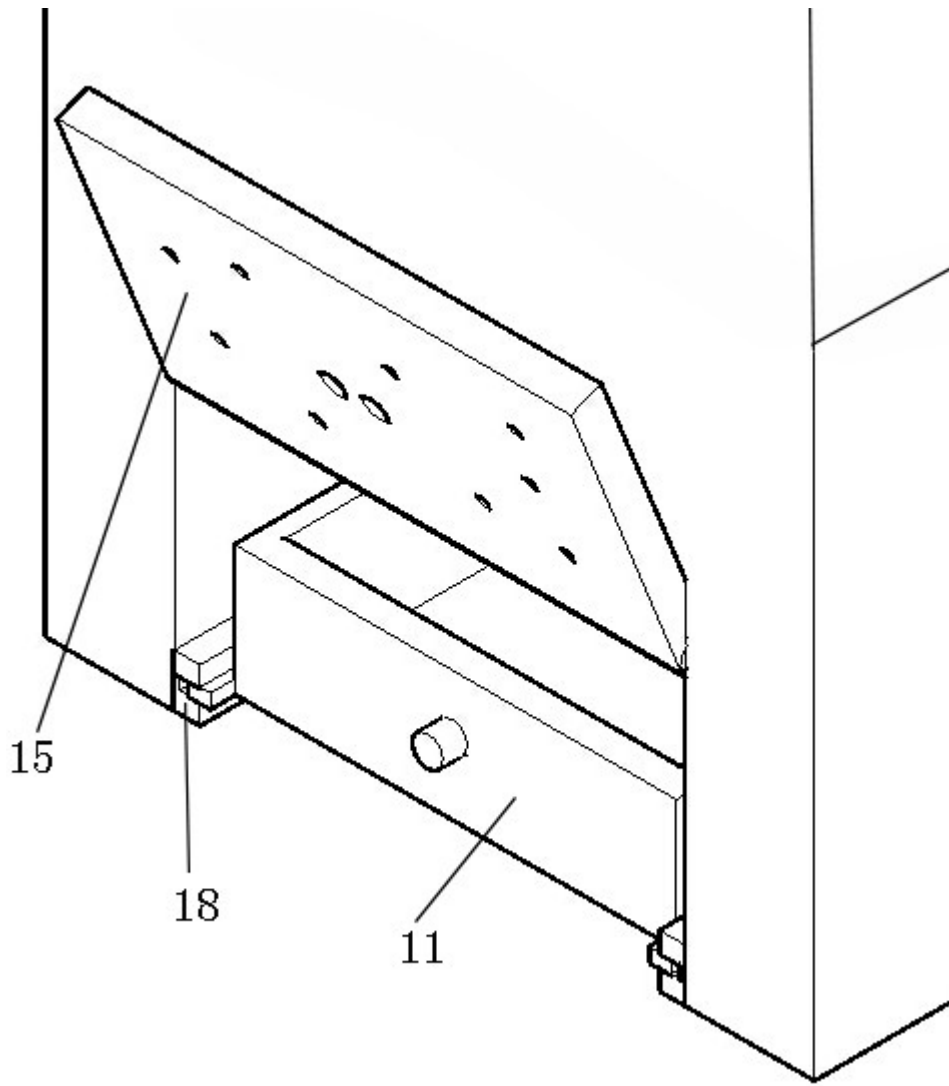


图8

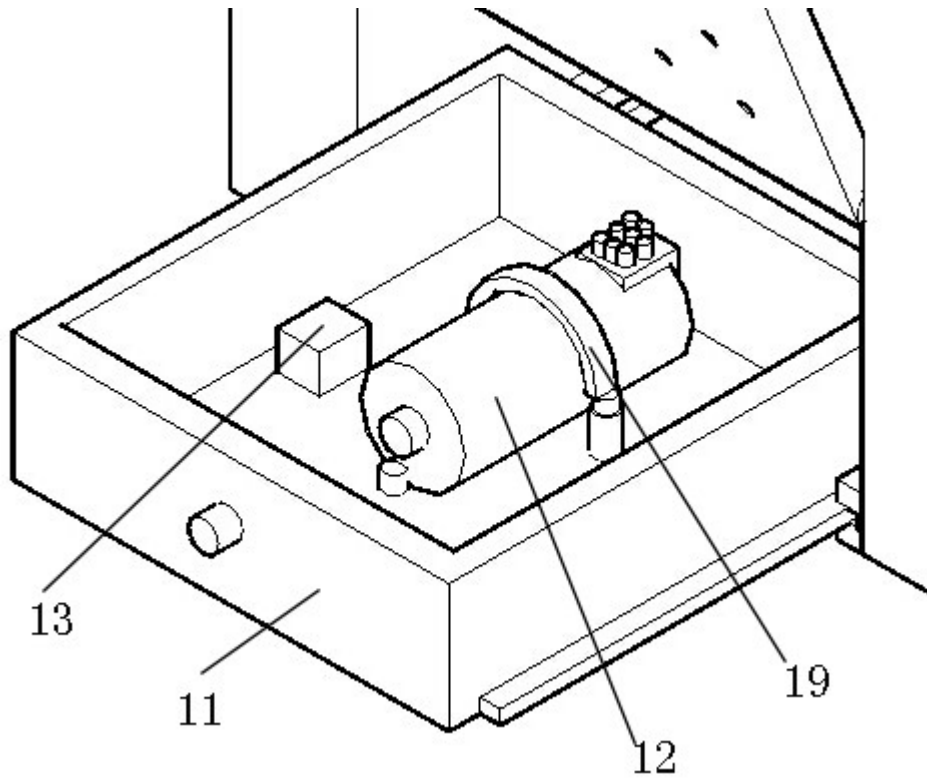


图9

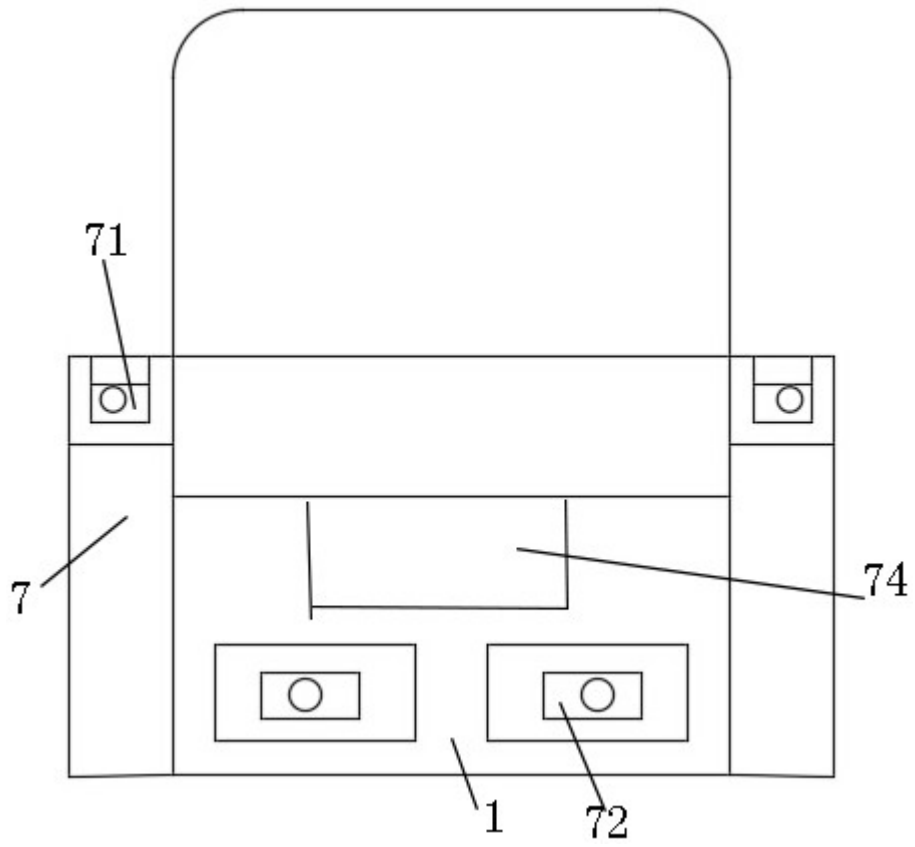


图10

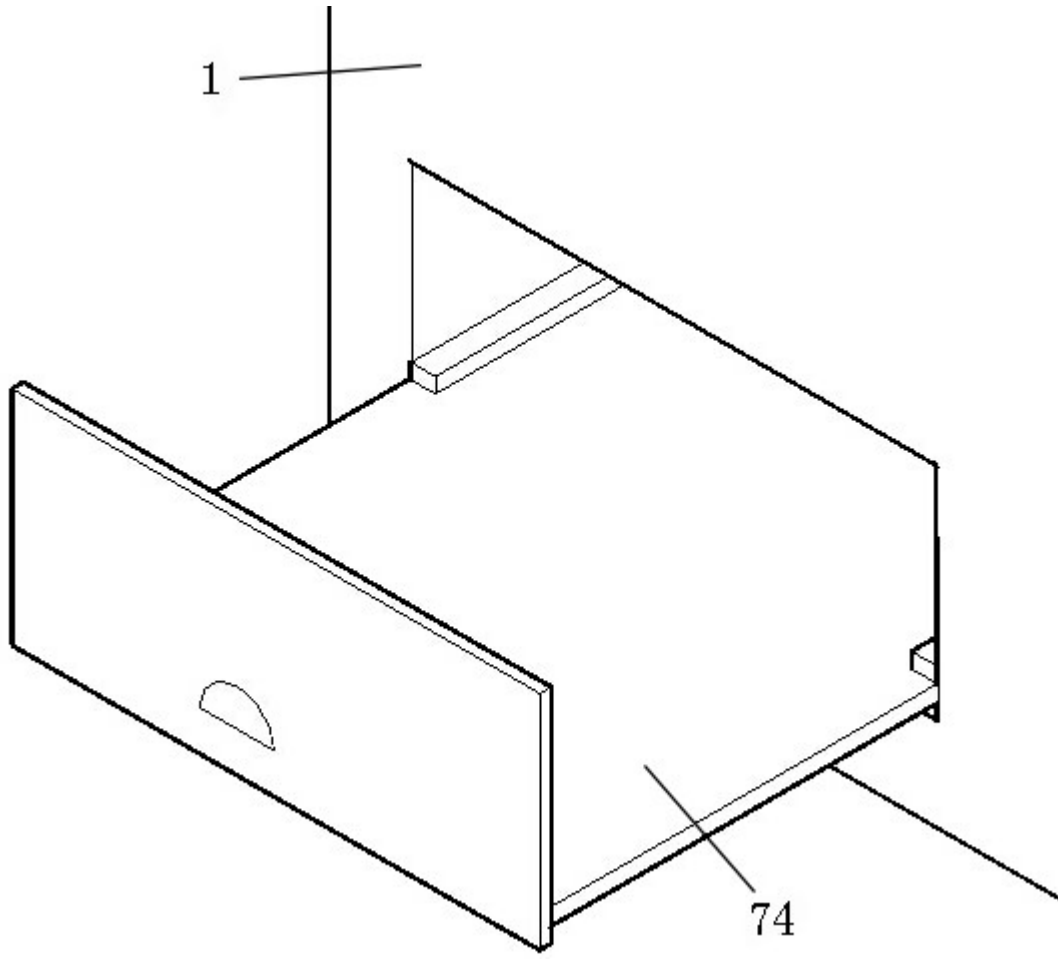


图11

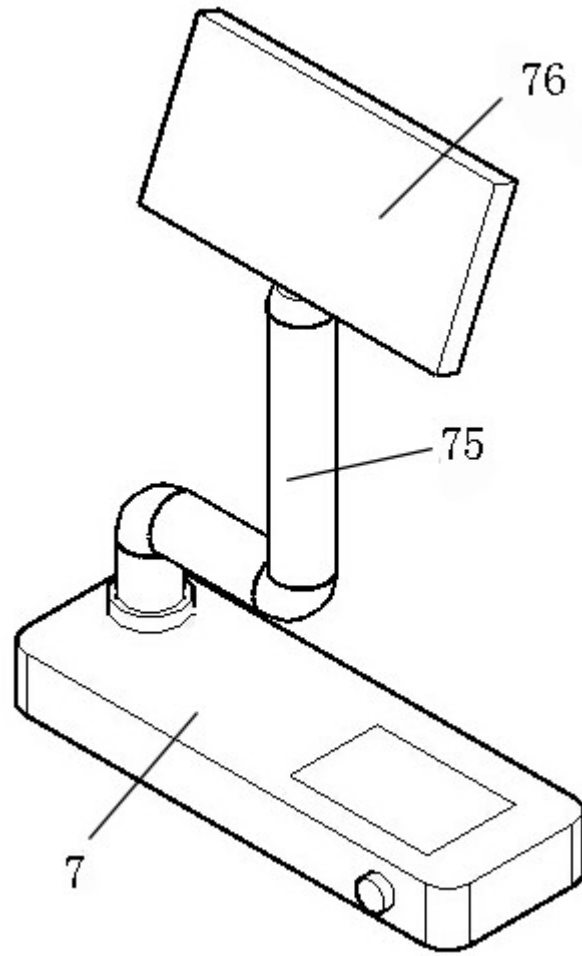


图12

专利名称(译)	一种家用老人椅		
公开(公告)号	CN209252099U	公开(公告)日	2019-08-16
申请号	CN201821733539.8	申请日	2018-10-25
[标]发明人	郭忠苗		
发明人	郭忠苗		
IPC分类号	A47C3/00 A47C7/40 A47C7/62 A61B5/00 A61B5/0245 A61H9/00		
外部链接	Espacenet	SIPO	

摘要(译)

本实用新型涉及椅子技术领域，具体为一种家用老人椅，包括底座，坐垫框，靠背架和扶手，所述底座、坐垫框、靠背架之间设有靠背角度调节机构和气囊按摩机构，所述扶手和所述底座之间设有心电检测机构；所述底座包括底座侧板，所述底座侧板包括前端安装部和后端安装部，所述坐垫框包括坐垫框侧板，所述靠背架包括靠背架侧板，所述靠背角度调节机构包括支撑板和弧形导轨，所述支撑板一端外侧与所述后端安装部内侧固定连接、另一端外侧设有滑动凸起。本申请的椅子在普通椅子的基础上增加了按摩和心电检查功能，既能作为普通的椅使用，又能在有需要的时候进行身体按摩或心电检测，且椅子的靠背角度可根据需求进行调节，提高了按摩的舒适度。

