



## (12)实用新型专利

(10)授权公告号 CN 208110167 U

(45)授权公告日 2018.11.16

(21)申请号 201820571976.8

A61B 5/0205(2006.01)

(22)申请日 2018.04.20

A61B 5/145(2006.01)

(73)专利权人 亮风台(上海)信息科技有限公司

A61B 5/00(2006.01)

地址 201203 上海市浦东新区中国(上海)  
自由贸易试验区盛夏路570号501/  
503-505室

G08B 21/02(2006.01)

(72)发明人 黄海峰 廖春元

(74)专利代理机构 上海三和万国知识产权代理

事务所(普通合伙) 31230

代理人 周建华

(51)Int.Cl.

G02B 27/01(2006.01)

G02C 7/00(2006.01)

A63B 69/18(2006.01)

A63B 71/06(2006.01)

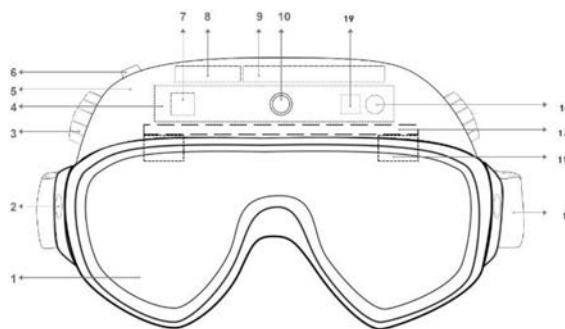
权利要求书2页 说明书7页 附图4页

(54)实用新型名称

一种滑雪护目镜

(57)摘要

本实用新型公开一种滑雪护目镜,所述滑雪护目镜包括装配于所述滑雪护目镜的增强现实装置,所述滑雪护目镜的镜片包括光学显示镜片,所述光学显示镜片用于显示所述增强现实装置中光机所传输的数字信息。通过该滑雪护目镜附加的增强现实装置,滑雪人员能够及时获取滑雪过程中的周围环境信息以及自身生理参数,具有实用性和安全性等特点。



1. 一种滑雪护目镜,其特征在於,所述滑雪护目镜包括装配於所述滑雪护目镜的增强现实装置,所述滑雪护目镜的镜片包括光学显示镜片,所述光学显示镜片用於显示所述增强现实装置中光机所传输的数字信息。

2. 根据权利要求1所述的滑雪护目镜,其特征在於,所述滑雪护目镜包括生理特征获取装置,所述生理特征获取装置与所述增强现实装置电连接或者包含於所述增强现实装置,其中,所述生理特征获取装置用於获取滑雪人员的生理信息,所述滑雪人员的生理信息经所述增强现实装置的光机传输后显示於所述光学显示镜片。

3. 根据权利要求2所述的滑雪护目镜,其特征在於,所述生理特征获取装置包括心率传感器、血压传感器、体温传感器、呼吸频率传感器和血氧传感器中的一种或多种。

4. 根据权利要求2所述的滑雪护目镜,其特征在於,所述生理特征获取装置包括通信模块,所述通信模块用於接收所述滑雪人员所穿戴的生理传感器所采集的生理信息。

5. 根据权利要求4所述的滑雪护目镜,其特征在於,所述生理特征获取装置安装於所述滑雪护目镜的左边里侧和/或右边里侧。

6. 根据权利要求2所述的滑雪护目镜,其特征在於,所述增强现实装置包括:  
比较模块,用於将所述生理特征获取装置采集的生理信息与预存的生理参数阈值范围相比较;

与所述比较模块电连接的告警装置,用於当所述生理特征获取装置采集的生理信息超出所述生理参数阈值范围时,生成告警信息,所述告警信息经所述增强现实装置的光机传输后显示於所述光学显示镜片。

7. 根据权利要求1所述的滑雪护目镜,其特征在於,所述滑雪护目镜包括触发装置,与所述触发装置电连接的求助装置,所述触发装置用於根据接收到的触发信号启动所述求助装置,所述求助装置用於在被启动后发射求助信号。

8. 根据权利要求7所述的滑雪护目镜,其特征在於,所述滑雪护目镜包括与所述求助装置电连接的定位装置;所述定位装置用於接收定位系统的定位信息,所述求助装置在被启动后发射包含所述定位信息的无线求助信号。

9. 根据权利要求7所述的滑雪护目镜,其特征在於,所述触发装置包括求助按钮,所述触发装置当接收到所述求助按钮被按下的触发信号,启动所述求助装置。

10. 根据权利要求7所述的滑雪护目镜,其特征在於,所述触发装置包括定时单元,当所述触发装置接收到所述定时单元满的触发信号时,启动所述求助装置。

11. 根据权利要求10所述的滑雪护目镜,其特征在於,所述触发装置还包括与所述定时单元电连接的采集单元,所述采集单元用於采集所述滑雪护目镜的使用者的状态信息,并当采集到所述滑雪护目镜的使用者的状态信息启动所述定时单元重新开始计时。

12. 根据权利要求7所述的滑雪护目镜,其特征在於,所述触发装置与所述增强现实装置电连接或者包含於所述增强现实装置;所述增强现实装置用於当获取到关于所述滑雪护目镜的危险信息,向所述触发装置发送触发信号,所述触发装置接收到所述触发信号后启动所述求助装置。

13. 根据权利要求1所述的滑雪护目镜,其特征在於,所述增强现实装置还包括光学透镜模组,所述光机传输的信息通过所述光学透镜模组放大后显示於所述光学显示镜片。

14. 根据权利要求1所述的滑雪护目镜,其特征在於,所述滑雪护目镜的镜片还包括补

偿镜片和/或近视镜片。

15. 根据权利要求14所述的滑雪护目镜,其特征在于,所述滑雪护目镜的镜片包括所述光学显示镜片、所述补偿镜片和所述近视镜片的一体化镜片。

16. 根据权利要求15所述的滑雪护目镜,其特征在于,所述近视镜片为PC近视镜片。

17. 根据权利要求15所述的滑雪护目镜,其特征在于,所述光学显示镜片和所述补偿镜片之间镀有半透半反膜。

18. 根据权利要求1所述的滑雪护目镜,其特征在于,所述滑雪护目镜还包括用于包裹所述增强现实装置的防水外壳,求助按钮安装于所述防水外壳上。

19. 根据权利要求18所述的滑雪护目镜,其特征在于,所述增强现实装置包括通过滑动轴连接的两个光机,所述滑雪护目镜还包括用于调节所述两个光机的间距的旋钮,所述旋钮安装于所述防水外壳并与所述滑动轴相连。

20. 根据权利要求13所述的滑雪护目镜,其特征在于,所述增强现实装置还包括:

无线充电模块;

与所述无线充电模块连接的电池;

与所述电池连接的电路板;

与所述电路板连接的计时器与传感器模块;

其中,

所述传感器模块采集的信号经由所述电路板转换为所述数字信息,

再由所述光机将所述数字信息通过所述光学透镜模组在所述滑雪护目镜的镜片上显示。

21. 根据权利要求20所述的滑雪护目镜,其特征在于,所述传感器模块包括气压高度传感器、温度传感器和运动传感器中的一个或多个。

## 一种滑雪护目镜

### 技术领域

[0001] 本实用新型涉及滑雪护目技术领域,具体涉及一种滑雪护目镜的技术。

### 背景技术

[0002] 随着生活水平的不断提高,出于娱乐、健身目的的滑雪运动获得了大众的青睐。滑雪护目镜是滑雪活动必备的装备之一,然而现有的滑雪护目镜功能单一,对滑雪人员的眼部只起到了基础保护的作用,还无法传递和提示信息。

### 实用新型内容

[0003] 本实用新型的目的是为了解决现有技术中滑雪护目镜功能单一,只对滑雪面部起到基础保护作用的情况,提供一种滑雪护目镜。

[0004] 为实现以上目的,本实用新型通过以下技术方案实现:

[0005] 一种滑雪护目镜,其特征在於,所述滑雪护目镜包括装配于所述滑雪护目镜的增强现实装置,所述滑雪护目镜的镜片包括光学显示镜片,所述光学显示镜片用于显示所述增强现实装置中光机所传输的数字信息。

[0006] 基于上述的滑雪护目镜,所述滑雪护目镜包括生理特征获取装置,所述生理特征获取装置与所述增强现实装置电连接或者包含于所述增强现实装置,其中,所述生理特征获取装置用于获取滑雪人员的生理信息,所述滑雪人员的生理信息经所述增强现实装置的光机传输后显示于所述光学显示镜片。

[0007] 基于上述的滑雪护目镜,所述生理特征获取装置包括心率传感器、血压传感器、体温传感器、呼吸频率传感器和血氧传感器中的一种或多种。

[0008] 基于上述的滑雪护目镜,所述生理特征获取装置包括通信模块,所述通信模块用于接收所述滑雪人员所穿戴的生理传感器所采集的生理信息。

[0009] 基于上述的滑雪护目镜,所述生理特征获取装置安装于所述滑雪护目镜的左边里侧和/或右边里侧。

[0010] 基于上述的滑雪护目镜,所述增强现实装置还包括:

[0011] 比较模块,用于将所述生理特征获取装置采集的生理信息与预存的生理参数

[0012] 阈值范围相比较;

[0013] 与所述比较模块电连接的所述告警装置,用于当所述生理特征获取装置采集的生理信息超出所述生理参数阈值范围时,生成告警信息,所述告警信息经所述增强现实装置的光机传输后显示于所述光学显示镜片。

[0014] 基于上述的滑雪护目镜,所述滑雪护目镜包括触发装置,与所述触发装置电连接的求助装置,所述触发装置用于根据接收到的触发信号启动所述求助装置,所述求助装置用于在被启动后发射求助信号。

[0015] 基于上述的滑雪护目镜,所述滑雪护目镜包括与所述求助装置电连接的定位装置;所述定位装置用于接收定位系统的定位信息,所述求助装置在被启动后发射包含所述

定位信息的无线求助信号。

[0016] 基于上述的滑雪护目镜,所述触发装置包括求助按钮,所述触发装置当接收到所述求助按钮被按下的触发信号,启动所述求助装置。

[0017] 基于上述的滑雪护目镜,所述触发装置包括定时单元,当所述触发装置接收到所述定时单元满的触发信号时,启动所述求助装置。

[0018] 基于上述的滑雪护目镜,所述触发装置还包括与所述定时单元电连接的采集单元,所述采集单元用于采集所述滑雪护目镜的使用者的状态信息,并当采集到所述滑雪护目镜的使用者的状态信息启动所述定时单元重新开始计时。

[0019] 基于上述的滑雪护目镜,所述触发装置与所述增强现实装置电连接或者包含于所述增强现实装置;所述增强现实装置用于当获取到关于所述滑雪护目镜的危险信息,向所述触发装置发送触发信号,所述触发装置接收到所述触发信号后启动所述求助装置。

[0020] 基于上述的滑雪护目镜,所述增强现实装置还包括光学透镜模组,所述光机传输的信息通过所述光学透镜模组放大后显示于所述光学显示镜片。

[0021] 基于上述的滑雪护目镜,所述滑雪护目镜的镜片还包括补偿镜片和/或近视镜片。

[0022] 基于上述的滑雪护目镜,所述滑雪护目镜的镜片包括所述光学显示镜片、所述补偿镜片和所述近视镜片的一体化镜片。

[0023] 基于上述的滑雪护目镜,所述近视镜片为PC近视镜片。

[0024] 基于上述的滑雪护目镜,所述光学显示镜片和所述补偿镜片之间镀有半透半反膜。

[0025] 基于上述的滑雪护目镜,所述滑雪护目镜还包括用于包裹所述增强现实装置的防水外壳,求助按钮安装于所述防水外壳上。

[0026] 基于上述的滑雪护目镜,所述增强现实装置包括通过滑动轴连接的两个光机,所述滑雪护目镜还包括用于调节所述两个光机的间距的旋钮,所述旋钮安装于所述防水外壳并与所述滑动轴相连。

[0027] 基于上述的滑雪护目镜,所述增强现实装置还包括:

[0028] 无线充电模块;

[0029] 与所述无线充电模块连接的电池;

[0030] 与所述电池连接的电路板;

[0031] 与所述电路板连接的计时器与传感器模块;

[0032] 其中,所述传感器模块采集的信号经由所述电路板转换为虚拟信息,再由所述光机将所述虚拟信号通过所述光学透镜模组在所述滑雪护目镜的镜片上显示。

[0033] 基于上述的滑雪护目镜,所述传感器模块包括气压高度传感器、温度传感器和运动传感器中的一个或多个。

[0034] 与现有技术相比,本实用新型技术方案既可以保护滑雪人员的面部,又可以提供丰富的滑雪环境信息。在滑雪过程中,通过滑雪护目镜,信息化的图像将出现在滑雪人员的视野中,比如滑雪人员在滑雪时所处的高度、气压、方位、速度、温度、时间等基本相关信息,滑雪者生理特征指标,包括心跳、血含氧量等相关信息,当指标接近临界值时,主动提示警告,并告知滑雪人员停止滑雪。滑雪护目镜把现实的滑雪场地信息与数字化的信息实时地叠加到一个空间,实时提醒滑雪人员注意,帮助滑雪人员继续滑雪,从而增加了滑雪护目镜

的功能,使其更具有实用性与安全性。

### 附图说明

[0035] 为了更清楚地说明本申请实施例或现有技术中的技术方案,下面将对实施例中所需要使用的附图作简单地介绍,显而易见地,下面描述中的附图仅仅是本实用新型中记载的一些实施例,对于本领域普通技术人员来讲,还可以根据这些附图获得其他附图:

[0036] 图1是为本实用新型一个实施例提供的滑雪护目镜的结构示意图;

[0037] 图2是为本实用新型一个实施例提供的滑雪护目镜的成像显示示意图;

[0038] 图3是为本实用新型一个实施例提供的滑雪护目镜的增强现实装置结构框图;

[0039] 图4是为本实用新型一个实施例提供的滑雪护目镜的比较模块示意图;

[0040] 图1-图3中,1-滑雪护目镜的镜片,2-生理特征获取装置,3-旋钮,4-电路板,5-防水外壳,6-求助按钮,7-无线连接模块,8-无线充电模块,9-电池,10-摄影装置,11-光机,12-光学透镜模组,13-光学显示镜片,14-半透半反膜,15-补偿镜片,16-计时器与传感器模块,17-滑动轴,18-面镜松紧调节带,19-定位装置,20-近视镜片。

[0041] 附图中,相同或相似的附图标记代表相同或相似的部件。

### 具体实施方式

[0042] 为了使本领域的技术人员更好的理解本实用新型的技术方案,下面将结合附图对本实用新型做进一步的详细介绍。

[0043] 在该实用新型的一些实施例中,滑雪护目镜包括装配于所述滑雪护目镜的增强现实装置,所述滑雪护目镜的镜片包括光学显示镜片,所述光学显示镜片用于显示所述增强现实装置中光机所传输的数字信息。

[0044] 如图1所示,本实用新型实施例提供的一种滑雪护目镜,全密封,包括镜架以及安装在镜架上的滑雪护目镜的镜片1、旋钮3以及包裹在防水外壳5内部的增强现实装置,增强现实装置内设置电路板4、无线充电模块8、电池9、两个光机11、计时器与传感器模块16、滑动轴17,滑雪护目镜还设置生理特征获取装置2、求助按钮6、无线连接模块7、摄影装置10、定位装置19,电池9与无线充电模块8连接;电路板4与电池9连接;计时器与传感器模块16、生理特征获取装置2、求助按钮6、无线连接模块7、摄影装置10、定位装置19与电路板4连接;滑动轴17与旋钮3连接;两个光机11与滑动轴17连接。

[0045] 具体地,所述镜架为主要的支撑结构,所述镜架的正前方是两个透明的滑雪护目镜的镜片1,所述镜片1外侧添加一层遮光保护膜,达到遮光、消除紫外线刺激、保护眼睛的功能。另外,也可以配合各种镀膜来满足不同雪况和天气状况。例如:琥珀色和棕色的镜片帮助滑雪人员识别雪面的凹凸;玫瑰色镀膜是光线直射情况下的最佳选择,给滑雪人员更好的距离判断并且增加视野的对比度;黑色和灰色的镀膜会在强光情况下给滑雪人员最大的保护,也会减少由于阳光造成的雪面眩光等;所述镜架后方安装面镜松紧调节带18,具有松紧性,可以根据滑雪人员的头部大小自行调节,增加佩戴的舒适性和牢固性;所述旋钮3位于所述防水外壳5上,左右对称放置,用来调节两个光机11的间距,另外,所述旋钮3与外壳之间严丝合缝,起到很好的防水作用;所述防水外壳5位于所述镜架上方,包裹整个增强现实装置来防止进水/雪;所述增强现实装置位于所述镜架的上面,整个被所述防水外壳5

包裹,具有很好的密封性,防止进水/雪。

[0046] 在一些实施例中,所述滑雪护目镜包括一个旋钮或者两个旋钮,在人的左眼瞳距和右眼瞳距不是中心对称的情况下,两个旋钮左右对称放置能更好的适应使用者。

[0047] 在一些实施例中,所述增强现实装置还包括光学透镜模组,所述光机传输的信息通过所述光学透镜模组放大后显示于所述光学显示镜片。例如,所述光学透镜模组可当作一个目镜。根据要求不同(视场角,出瞳距,出瞳直径等),目镜中的镜片类型和数量会不同,可能是3个、5个或其它数量,可能有凸透镜、凹透镜、弯月镜等其它组合,根据滑雪护目镜不同的设计方案来调整一些参数,例如曲率半径、镜片之间距离、镜片厚度和镜片材质等。

[0048] 在一些实施例中,该滑雪护目镜的镜片还包括补偿镜片和/或近视镜片。例如,该滑雪护目镜的镜片包括光学显示镜片和补偿镜片;或者该滑雪护目镜的镜片包括光学显示镜片、补偿镜片和近视镜片,例如,近视镜片、光学显示镜片及补偿镜片延用户视线方向顺序排列。例如,该近视镜片为PC近视镜片,PC材料学名聚碳酸酯,有着极强韧性,不易破碎,故又称安全镜片。

[0049] 在一些实施例中,该滑雪护目镜的镜片包括由光学显示镜片、补偿镜片和所述近视镜片构成的一体化镜片。

[0050] 在一些实施例中,该滑雪护目镜的镜片包括光学显示镜片和补偿镜片,并在所述光学显示镜片和所述补偿镜片之间镀有半透半反膜。在此,该半透半反膜的透射率与反射率之和为100%,其中反射率为50%左右,例如55~65%,透射率为50%左右,例如45~55%。优选地,该半透半反膜与水平线的夹角为45度。

[0051] 在一些实施例中,该滑雪护目镜还包括用于包裹所述增强现实装置的防水外壳,求助按钮安装于所述防水外壳上。例如,该滑雪护目镜还包括用于包裹所述增强现实装置、生理特征获取装置、触发装置、求助装置和定位装置的防水外壳,所述摄影装置安装于所述防水外壳上。优选地,所述增强现实装置包括通过滑动轴连接的两个光机,所述滑雪护目镜还包括用于调节所述两个光机的间距的旋钮,所述旋钮安装于所述防水外壳并与所述滑动轴相连。

[0052] 例如(如图2)中,光机11将所述电路板上获得的数字信息传递给光学透镜模组12;光学透镜模组12用于将所述光机传递的信息传送给光学显示镜片13;光学显示镜片13用于呈现传递来的滑雪人员的相关数字信息;近视镜片20是PC近视镜片,用于提供近视矫正效果;半透半反膜14与水平线的夹角是45度,所述半透半反膜是一层薄膜,镀在图2中45°的那条斜线上;补偿镜片15用来修正畸变,即将透过镜片观看外界出现的向下折射补偿回来,保证可以看到正前方的景物。所述光学显示镜片13和所述补偿镜片15被光学胶水粘合在一起成为一个整体,连接45°斜线的两根垂直线是镜片的分割线。所述滑雪护目镜的一体化镜片由所述光学显示镜片13、所述近视镜片20和所述补偿镜片15构成。通过屏幕上所显示的信息,滑雪人员可以调整下一步行动。例如,当屏幕上显示的滑雪人员心率指标异常时,滑雪人员应该立即停止滑雪。

[0053] 在一些实施例中,滑雪护目镜包括与所述增强现实装置电连接的摄影装置,所述摄影装置通过无线连接模块连接外部设备。例如,所述摄影装置包括高帧率运动摄像头,所述无线连接模块包括但不限于WIFI和蓝牙设备,所述外部设备包括但不限于手机、平板等。所述摄影装置以第一视角实时地拍摄滑雪运动的过程,并通过无线连接模块连接外部存储

设备进行数据传输。

[0054] 在一些实施例中,所述滑雪护目镜包括生理特征获取装置,所述生理特征获取装置与所述增强现实装置电连接或者包含于所述增强现实装置,其中,所述生理特征获取装置用于获取滑雪人员的生理信息,所述滑雪人员的生理信息经所述增强现实装置的光机传输后显示于所述光学显示镜片。

[0055] 在一些实施例中,所述生理特征获取装置包括心率传感器、血压传感器、体温传感器、呼吸频率传感器和血氧传感器中的一种或多种。

[0056] 在一些实施例中,所述生理特征获取装置包括通信模块,所述通信模块用于接收所述滑雪人员所穿戴的生理传感器所采集的生理信息。例如,滑雪人员在身体的各部位佩戴生理传感器,例如手指、手腕,身体各部位的生理传感器将采集到的相关生理信息发送至通信模块,其中,通信模块包括无线通信模块以及有线通信模块,再由生理特征获取装置将通信模块接收的生理信息发送至增强现实装置,所述生理信息经所述增强现实装置的光机传输后显示于所述光学显示镜片。

[0057] 在一些实施例中,所述生理特征获取装置安装于所述滑雪护目镜的左边里侧和/或右边里侧。

[0058] 在一些实施例中,所述增强现实装置还包括:

[0059] 比较模块,用于将所述生理特征获取装置采集的生理信息与预存的生理参数

[0060] 阈值范围相比较;

[0061] 与所述比较模块电连接的所述告警装置,用于当所述生理特征获取装置采集的生理信息超出所述生理参数阈值范围时,生成告警信息,所述告警信息经所述增强现实装置的光机传输后显示于所述光学显示镜片。

[0062] 例如,参考图4,所述生理特征获取装置采集到生理信息,生理信息被传输至比较模块 $V_B$ 端口,比较模块内部设定生理参数阈值范围已经提前被输入到 $V_A$ 端口中,进一步的,所述生理特征获取装置采集的生理信息不属于阈值范围, $V_{out}$ 端口则会输出高电平,告警装置包括电路板中预存的触发程序,当输入高电平,则会形成告警标志的数字信息,告警标志的数字信息从电路板中被传输到增强现实装置的光机中,所述光机将数字信息通过光学透镜模组在所述滑雪护目镜上显示。

[0063] 在一些实施例中,所述滑雪护目镜包括触发装置,与所述触发装置电连接的求助装置,所述触发装置用于根据接收到的触发信号启动所述求助装置,所述求助装置用于在被启动后发射求助信号。

[0064] 在一些实施例中,所述滑雪护目镜包括与所述求助装置电连接的定位装置;所述定位装置用于接收定位系统的定位信息,所述求助装置在被启动后发射包含所述定位信息的无线求助信号。例如,定位信息的获取可以借助GPS全球定位系统或北斗定位信息系统来实现,所述定位装置包括GPS接收机,无线通信模块包括GPRS,电台这些通信模块中的一种或多种。基于滑雪护目镜的定位装置,滑雪人员所述的位置信息将被实时更新。

[0065] 在一些实施例中,所述触发装置包括求助按钮,所述触发装置当接收到所述求助按钮被按下的触发信号,启动所述求助模块。例如,当滑雪人员感觉到危险,即立即按下求助按钮。

[0066] 在一些实施例中,所述触发装置包括定时单元,当所述触发装置接收到所述定时

单元满的触发信号时,启动所述求助模块。例如,所述电路板中含有单片机设定的1分钟定时程序设置。

[0067] 在一些实施例中,所述触发装置还包括与所述定时单元电连接的采集单元,所述采集单元用于采集所述滑雪护目镜的使用者的状态信息,并当采集到所述滑雪护目镜的使用者的状态信息启动所述定时单元重新开始计时。例如,可以在滑雪面镜上安装生理信息传感器,例如采集单元是心率传感器,采集到第一次状态信息(心率),启动定时器计时,T1时间后接收到第二次状态信息,启动定时器计时,T2时间后接收到第三次状态信息,启动定时器计时,T3时间后接收不到下一次状态信息,此时可认为采集不到信息,即可确认滑雪护目镜与人体分离。或者,还可以依靠滑雪护目镜的姿态做判断,滑雪面镜上安装姿态获取传感器,例如陀螺仪,加速度传感器。当检测到眼镜在一段时间内(可以是1分钟)一直处于一种姿态时,例如,滑雪护目镜静止未被移动,即可确认滑雪护目镜与人体分离。

[0068] 在一些实施例中,所述触发装置与所述增强现实装置电连接或者包含于所述增强现实装置;所述增强现实装置用于当获取到关于所述滑雪护目镜的危险信息,向所述触发装置发送触发信号,所述触发装置接收到所述触发信号后启动所述求助装置。例如,所述求助装置与所述触发装置电连接,所述求助装置包含于所述增强现实装置。

[0069] 例如,增强现实装置包括摄影装置,摄影装置采用高帧率运动摄像头拍摄到滑雪人员实时运动的场景,滑雪人员滑雪的过程中不免会遭受雪球的袭击,或者对于远处的雪崩不能及时发现的情形,所述高帧率运动摄像头及时捕获滑雪人员周围的画面,并通过无线连接模块中的WIFI或蓝牙传输到云端设备,与云端中存储的各类滑雪事故画面做比对,当确认存在危险信息,求助装置即被启动,滑雪护目镜借助GPS全球定位系统或北斗定位信息系统接收定位信息后,会主动通过无线连接模块7向安全监控平台发射求救无线电信号。

[0070] 例如(图3),所述生理特征获取装置、所述摄影装置和所述定位装置包含于所述增强现实装置。在所述增强现实装置中,所述增强现实装置还包括:无线充电模块8;与所述无线充电模块8连接的电池9;与所述电池9连接的电路板4;与所述光机11连接的光学透镜模组12。所述无线充电模块8位于所述镜架最上方,通过无线方式给所述电池9充电,所述电池9位于所述镜架最上方,与所述电路板4相连,用于向各个部分提供电力。进一步地,所述电路板4与所述生理特征获取装置2连接。所述生理特征获取装置包括心率传感器、血压传感器、体温传感器、呼吸频率传感器和血氧传感器中的一种或多种。例如呼吸频率传感器,该传感器利用温度传感器来测量呼吸的频率,热敏电阻是一种阻值随温度变化而变化的电子器件。通过恒流源供电,由于 $U=IR$ ,因此在一定时间内电阻阻值的变化次数和电压大小的变化次数相同,而电阻R阻值的变化是由外界温度的变化所引起的,而电阻外界小范围的温度变化是由人体所呼出气体和外界空气的温度差异所引起的,所以一次电压变化就是一次电阻阻值变化同时也是一次温度变化,也就是人呼吸一次,因此只需记录电压的变化次数就可得到呼吸次数,然后除以时间就得到呼吸频率。例如血压传感器可采用光电容积脉搏波描记(PPG)的方式感应人体的脉搏信息并加以提取。在一些实施例中,滑雪人员佩戴滑雪护目镜之后,该生理特征获取装置与滑雪人员太阳穴接触,通过这些传感器实时获取体验者的心率、血压和血含氧量等相关信息。或者,滑雪人员可将全部/部分生理传感器佩戴在滑雪服内贴近指尖、耳垂、手臂、手腕或身体其它位置处检测,通过无线通信模块或者有线通信模块将采集的信号传给生理特征获取装置来实时获取体验者的心率、血压和血含氧

量等相关信息。进一步地,所述电路板4与所述定位装置19连接。当滑雪人员遇到危险后,滑雪护目镜借助GPS全球定位系统或北斗定位信息系统接收定位信息后,会主动通过无线连接模块7向安全监控平台发射求救无线电信号,使得安全监控平台确定滑雪人员的确切位置,展开精确救。进一步地,所述电路板4与所述摄影装置10连接。例如,所述摄影装置采用高帧率运动摄像头,用于以第一视角每秒48帧画面频率实时拍摄/摄影,来记录滑雪人员的滑雪运动过程,并可通过无线连接模块与外部设备进行数据传输,相比以往的24帧画面,高帧率拍摄的图片能更好地表达慢动作镜头,可带来清晰稳定的画面,具有画质更清晰等优点。进一步地,所述电路板4与所述计时器与传感器模块16连接。所述计时器用来记录滑雪人员的滑雪时间,所述传感器模块包括气压高度传感器、温度传感器和运动传感器中的一个或多个,温度传感器是通过温敏电阻(一般称为热敏电阻)来采样的,温敏电阻在不同的温度下呈现出不同的电阻值,通过分压的方式后,在热敏电阻上会读取到一个电压值,不同的电压值对应不同的温度,所以电路板只需要采集读取这个电压值就可以换算出当前的温度。运动传感器可以是陀螺仪、重力传感器、加速度传感器中的一种或多种组合,分别用于测量滑雪人员每时刻的运动姿态等运动信息。这些传感信息会传送给所述电路板4,经由所述电路板转换为数字信息,再由所述光机将所述数字信号通过所述光学透镜模组在所述滑雪护目镜的镜片上显示。根据上述增强现实装置中计时器和传感器或生理特征获取装置采集的信息,滑雪人员可自行做出选择触发求助按钮,保障了滑雪活动的安全性。其中,所述滑动轴位于所述传感器和计时器下面,与所述两个光机相连,通过所述旋钮的调节,可以调节所述两个光机之间的距离,适用不同用户的瞳距。

[0071] 本实施例中,所述生理特征获取装置测定心率、血含氧量、血压、呼吸频率、体温、告警信息等相关的实时信息,会传递给所述电路板,所述电路板接收数据实时调整要显示的数字信息,优选地,所述两个光机对称设置于所述镜架的左前方和右前方,所述电路板连接两个光机的输入端,所述电路板将数字信息发送给所述光机,优选地,所述光机是微型显示器,作用是显示出一个成像画面。

[0072] 以上是本实用新型的较佳具体实施例,各个实施例中的技术特征在不产生矛盾的情况下,可以相互组合。此外,本实用新型中的实施例仅用于对本实用新型进行说明,并不构成对权利要求范围的限制,本领域内技术人员可以想到的其他实质上等同的替代,均在本实用新型保护范围内。

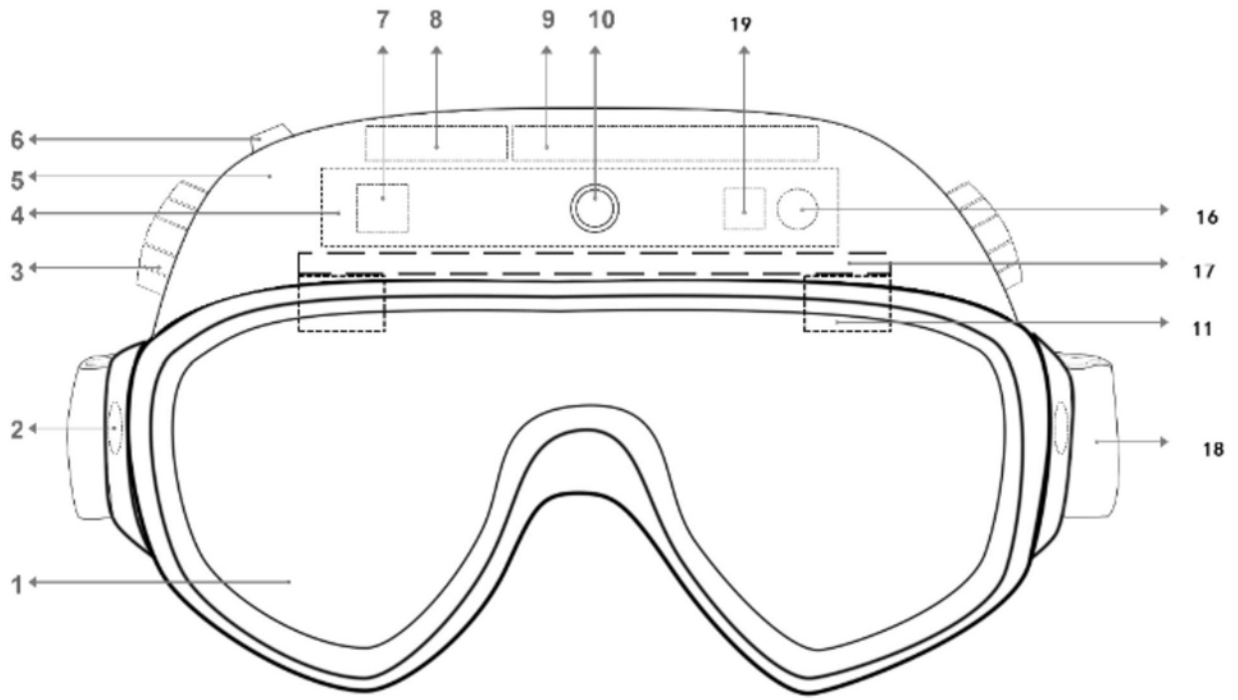


图1

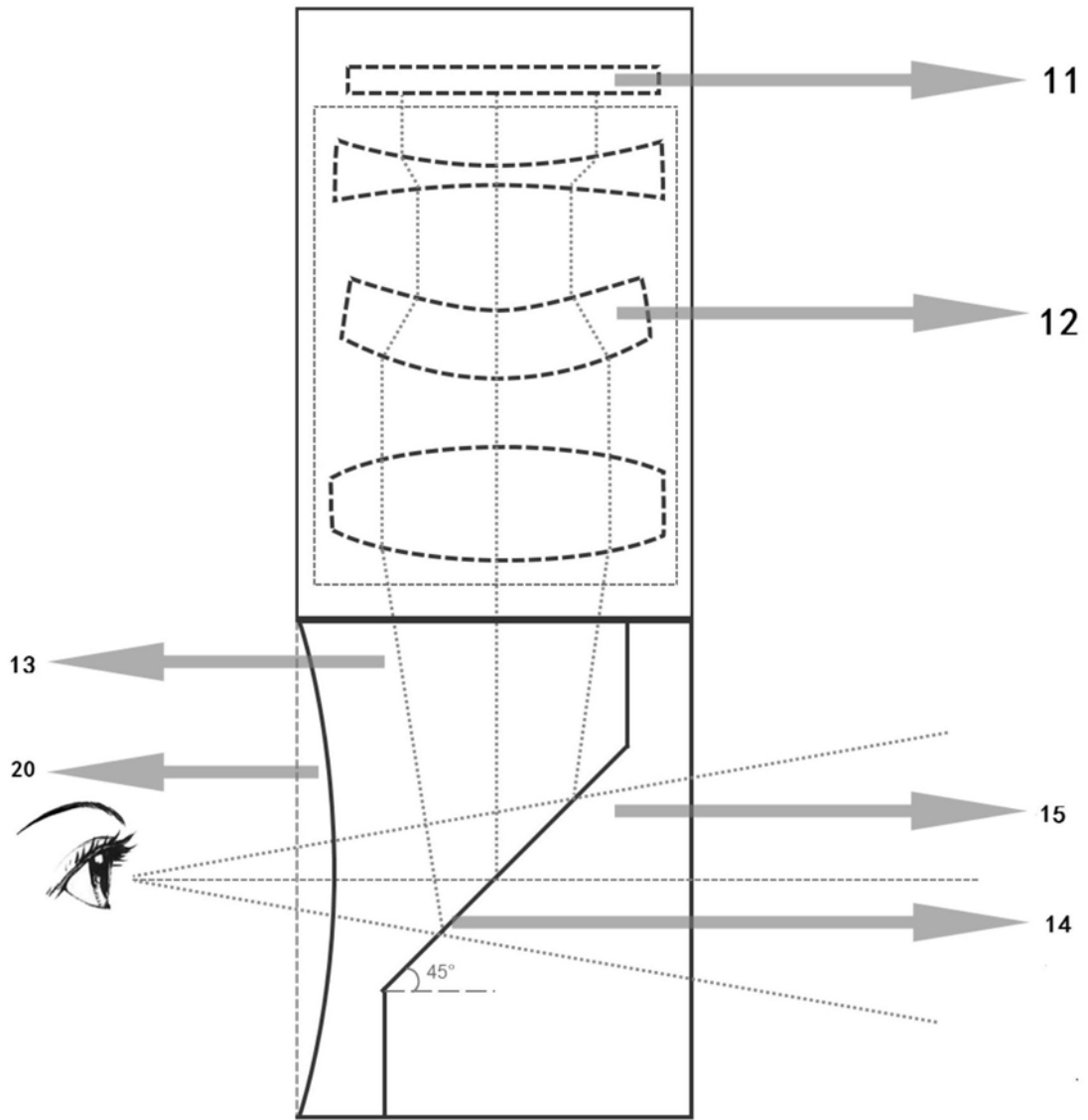


图2

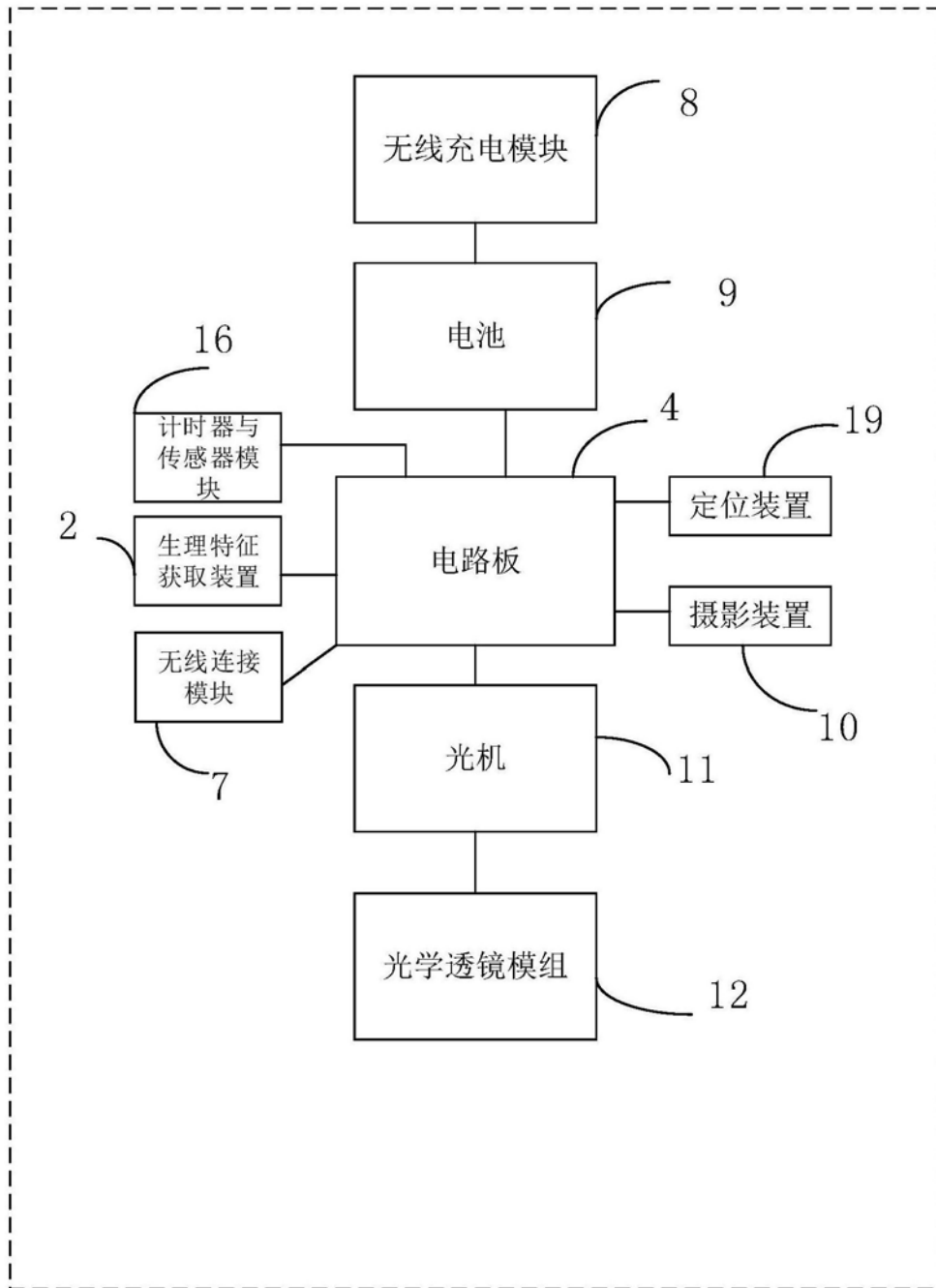


图3

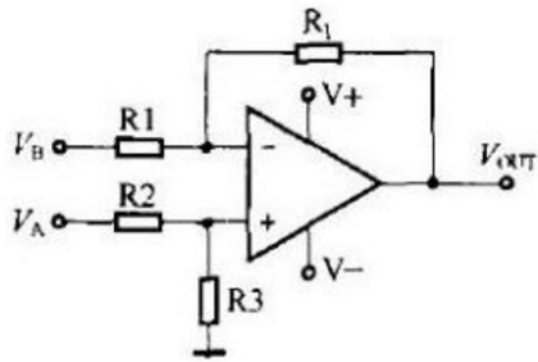


图4

专利名称(译)	一种滑雪护目镜		
公开(公告)号	<a href="#">CN208110167U</a>	公开(公告)日	2018-11-16
申请号	CN201820571976.8	申请日	2018-04-20
[标]申请(专利权)人(译)	亮风台(上海)信息科技有限公司		
申请(专利权)人(译)	亮风台(上海)信息科技有限公司		
当前申请(专利权)人(译)	亮风台(上海)信息科技有限公司		
[标]发明人	黄海峰 廖春元		
发明人	黄海峰 廖春元		
IPC分类号	G02B27/01 G02C7/00 A63B69/18 A63B71/06 A61B5/0205 A61B5/145 A61B5/00 G08B21/02		
代理人(译)	周建华		
外部链接	<a href="#">Espacenet</a> <a href="#">SIPO</a>		

摘要(译)

本实用新型公开一种滑雪护目镜，所述滑雪护目镜包括装配于所述滑雪护目镜的增强现实装置，所述滑雪护目镜的镜片包括光学显示镜片，所述光学显示镜片用于显示所述增强现实装置中光机所传输的数字信息。通过该滑雪护目镜附加的增强现实装置，滑雪人员能够及时获取滑雪过程中的周围环境信息以及自身生理参数，具有实用性和安全性等特点。

