



(12)发明专利申请

(10)申请公布号 CN 109124608 A

(43)申请公布日 2019.01.04

(21)申请号 201811304678.3

(22)申请日 2017.10.21

(62)分案原申请数据

201710987577.X 2017.10.21

(71)申请人 深圳北芯生命科技有限公司

地址 518000 广东省深圳市宝安区新安街  
道留芳路6号庭威产业园3栋3楼E区

(72)发明人 宋亮 陈丽丽 王宇翔 胡文城

(74)专利代理机构 深圳舍穆专利代理事务所  
(特殊普通合伙) 44398

代理人 黄贤炬

(51)Int.Cl.

A61B 5/0215(2006.01)

A61B 5/00(2006.01)

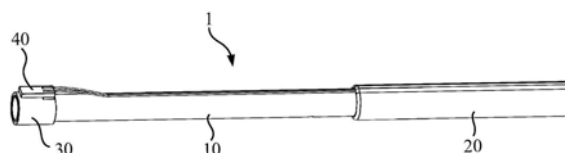
权利要求书1页 说明书10页 附图3页

(54)发明名称

带显影环的血管内压力测量导管

(57)摘要

本发明提供了一种带显影环的血管内压力测量导管,包括:远端套管,其具有可滑动地接收单独的医用导丝的导丝内腔;显影环,其设置于所述远端套管的前端,所述显影环具有台阶部;压力传感器,其设置在所述显影环的所述台阶部上,用于测量血管内的血压并产生血压信号;以及近端部分,其与所述远端套管联接,并且包括用于传送来自所述压力传感器的所述血压信号的信号通路、以及用于支撑所述信号通路并移动所述远端套管的连接导管。本发明中,能够准确地定位压力传感器的部位。此外,还能够抑制远端套管或近端部分在血管内移动时对压力传感器测量的不利影响,提高血管内压力测量导管的测量准确度或精度。



1. 一种带显影环的血管内压力测量导管,其特征在于:  
包括:  
远端套管,其具有可滑动地接收单独的医用导丝的导丝内腔;  
显影环,其设置于所述远端套管的前端,所述显影环具有台阶部;  
压力传感器,其设置在所述显影环的所述台阶部上,用于测量血管内的血压并产生血压信号;以及  
近端部分,其与所述远端套管联接,并且包括用于传送来自所述压力传感器的所述血压信号的信号通路、以及用于支撑所述信号通路并移动所述远端套管的连接导管。
2. 一种带显影环的血管内压力测量导管,其特征在于:  
包括:  
远端套管,其具有可滑动地接收单独的医用导丝的导丝内腔;  
近端部分,其与所述远端套管联接;  
显影环,其设置于所述近端部分,所述显影环具有台阶部;以及压力传感器,其设置在所述显影环的所述台阶部上,用于测量血管内的血压并产生血压信号;  
其中,所述近端部分包括用于传送来自所述压力传感器的所述血压信号的信号通路、以及用于支撑所述信号通路并移动所述远端套管的连接导管。
3. 如权利要求1或2所述的血管内压力测量导管,其特征在于:  
所述显影环包含对X射线不透明的材料。
4. 如权利要求1或2所述的血管内压力测量导管,其特征在于:  
所述远端套管与所述近端部分经由保护管联接。
5. 如权利要求1或2所述的血管内压力测量导管,其特征在于:  
所述压力传感器包括感测部分和引线部分,所述感测部分具有感测压力的感测区,所述引线部分将由所述感测区产生的血压信号导出。
6. 如权利要求5所述的血管内压力测量导管,其特征在于:  
所述压力传感器的所述感测部分与所述显影环存在间隙。
7. 如权利要求1所述的血管内压力测量导管,其特征在于:  
所述显影环的杨氏模量大于所述远端套管的杨氏模量。
8. 如权利要求2所述的血管内压力测量导管,其特征在于:  
所述显影环的杨氏模量大于所述近端部分的杨氏模量。
9. 如权利要求1或2所述的血管内压力测量导管,其特征在于:  
所述信号通路至少部分地容纳在所述连接导管内。
10. 如权利要求5所述的血管内压力测量导管,其特征在于:  
所述压力传感器的所述引线部分固定于所述台阶部,并且所述感测部分与所述台阶部存在间隙。

## 带显影环的血管内压力测量导管

[0001] 本申请是申请日为2017年10月21日、申请号为2017110987577.X、发明名称为带显影环的血管内压力测量导管的专利申请的分案申请。

### 技术领域

[0002] 本发明涉及一种带显影环的血管内压力测量导管。

### 背景技术

[0003] 对于许多心血管病例如冠心病,经皮冠状动脉介入治疗(PCI)是目前比较有效的治疗手段。近年来,为了更准确地判断患者是否真正需要实施介入治疗,使用评估狭窄病变阻塞血液流过血管的程度的血流储备分数(Fractional Flow Reserve,简称FFR)越来越得到应用和推广。FFR定义为狭窄动脉内的最大血流与正常最大流流的比值。为了计算血管内给定狭窄(即有可能放置血管支架的部位)的FFR,需要分别测量并采集狭窄的远端侧(例如,狭窄的下游)和狭窄的近端侧(例如狭窄的上游,靠近主动脉)的血压读数。临床研究表明,狭窄度越高,FFR值就越低,FFR值是否小于评估值(例如0.8)可以作为有用的判断标准,基于该标准医生可以决定对这样的病人是否实施介入治疗。该判断标准的有效性也已经得到欧美多个大型临床研究结果(例如FAME临床研究)的证实。

[0004] 目前,作为测量血管内血压的方法,近年来也有采用具有快速交换(rapid exchange,RX)口的压力感测导管。在这样的压力感测导管中,其远端部分具有穿引导丝的内腔,通过将该远端部分套装于导丝上,由此可以沿着该导丝将压力感测导管移动至预定位置。在进行冠脉介入之前,将压力感测导管经过狭窄的远端侧和近端侧,分别记录远端血压和近端血压。由此,能够计算出狭窄的FFR值。

[0005] 对于现有的压力感测导管,为了便于定位导管的位置,通常会在导管的远端或近端部分设置显影材料,然而,在现有技术中,显影材料的位置往往不能与压力传感器的位置相匹配,因此,医生在操作过程中较难根据显影材料的位置准确定位到压力感测的位置,由此记录得到的狭窄的远端血压和近端血压存在一定的偏差,从而影响测量的FFR值的准确度或精度。

### 发明内容

[0006] 本发明有鉴于上述现有技术的状况而完成,其目的在于提供一种便于定位的能够提高压力感测导管的测量准确度或精度的血管内压力测量导管。

[0007] 为此,本发明的一方面提供了一种带显影环的血管内压力测量导管,其特征在于,包括:远端套管,其具有可滑动地接收单独的医用导丝的导丝内腔;显影环,其设置于所述远端套管的前端;压力传感器,其设置在所述显影环上,用于测量血管内的血压并产生血压信号;以及近端部分,其与所述远端套管联接,并且包括用于传送来自所述压力传感器的所述血压信号的信号通路、以及用于支撑所述信号通路并移动所述远端套管的连接导管。

[0008] 此外,本发明的另一方面提供了一种带显影环的血管内压力测量导管,其特征在

于,包括:远端套管,其具有可滑动地接收单独的医用导丝的导丝内腔;近端部分,其与所述远端套管联接;显影环,其设置于所述近端部分;以及压力传感器,其设置在所述显影环上,用于测量血管内的血压并产生血压信号;其中,所述近端部分包括用于传送来自所述压力传感器的所述血压信号的信号通路、以及用于支撑所述信号通路并移动所述远端套管的连接导管。

[0009] 在本发明中,将压力传感器的位置设置于显影环上,在这种情况下,显影环所在的位置即为压力传感器的位置。因此,医生在进行介入手术操作时,可以方便地通过显影环的位置来确定压力传感器的位置,由此,能够更加准确的定位压力感测的部位。此外,由于将压力传感器设置在显影环上,因此能够对压力传感器带来缓冲作用,因而也能够抑制远端套管或近端部分在血管内移动时对压力传感器测量的不利影响,提高血管内压力测量导管的测量准确度或精度。

[0010] 另外,在本发明所涉及的测量导管中,可选地,所述显影环包含对X射线不透明的材料。由此,医生在手术操作过程中,可以通过X光照射等方法来确定显影环以及压力传感器的准确位置。

[0011] 另外,在本发明所涉及的测量导管中,可选地,所述远端套管与所述近端部分经由保护管联接。由此,能够通过保护管实现远端套管和近端部分的良好联接。

[0012] 另外,在本发明所涉及的测量导管中,可选地,所述压力传感器包括感测部分和引线部分,所述感测部分具有感测压力的感测区,所述引线部分将由所述感测区产生的血压信号导出。由此,感测部分产生的血压信号可以经由引线部分导出,例如导出至被外部设备接收,从而实现血压信号的实时读取与记录。

[0013] 另外,在本发明所涉及的测量导管中,可选地,所述压力传感器的所述感测部分与所述显影环存在间隙。在这种情况下,即使显影环在血管内受到挤压或发生形变时,也能够有效抑制对压力传感器特别感测部分的不利影响。

[0014] 另外,在本发明所涉及的测量导管中,可选地,所述显影环的杨氏模量大于所述远端套管的杨氏模量。也即,显影环的刚性(或硬度)大于远端套管的刚性(或硬度)。由此,即使在远端套管发生弯曲或受到挤压等的情况下,显影环也不容易发生形变,从而有效抑制远端套管发生弯曲或受到挤压时对压力传感器的不利影响,由此能够进一步提高压力传感器的测量精度。

[0015] 另外,在本发明所涉及的测量导管的中,可选地,所述显影环的杨氏模量大于所述近端部分的杨氏模量。也即,显影环的刚性(或硬度)大于近端部分的刚性(或硬度)。由此,即使在近端部分发生弯曲或受到挤压等的情况下,显影环也不容易发生形变,从而有效抑制近端部分发生弯曲或受到挤压时对压力传感器的不利影响,由此能够进一步提高压力传感器的测量精度。

[0016] 另外,在本发明所涉及的测量导管中,可选地,所述信号通路至少部分地容纳在所述连接导管内。由此,能够使信号通路得到有效保护。

[0017] 另外,在本发明所涉及的测量导管中,可选地,所述显影环具有台阶部,所述压力传感器的所述引线部分固定于所述台阶部,并且所述感测部分与所述台阶部存在间隙。在这种情况下,即使显影环在血管内受到挤压或发生形变时,也能够有效抑制对压力传感器特别感测部分的不利影响。

[0018] 根据本发明,能够提供一种提高血管内压力测量导管的测量准确度或精度的带显影环的血管内压力测量导管。

#### 附图说明

[0019] 图1示出了本发明的第1实施方式所涉及的带显影环的血管内压力测量导管的立体结构示意图。

[0020] 图2示出了图1所示的带显影环的血管内压力测量导管的另一角度的立体结构示意图。

[0021] 图3是示出了本发明的第1发明的实施方式涉及的血管内压力测量导管介入到人体内的心脏部位的示意图。

[0022] 图4示出了本发明的第1实施方式所涉及的带显影环的血管内压力测量导管的导丝内腔的截面示意图。

[0023] 图5示出了本发明的第1实施方式所涉及的带显影环的血管内压力测量导管的近端部分的部分截面示意图。

[0024] 图6示出了本发明的第1实施方式所涉及的带显影环的血管内压力测量导管的压力传感器和显影环的结构示意图。

[0025] 图7示出了本发明的第1实施方式所涉及的带显影环的血管内压力测量导管通过保护管连接远端套管和近端部分的立体结构示意图。

[0026] 图8示出了本发明的第2实施方式所涉及的带显影环的血管内压力测量导管的立体结构示意图。

[0027] 主要标号说明:

[0028] 1…血管内压力测量导管,2…医用导丝,10…远端套管,11…导丝内腔,20…近端部分,21…近端外管,22…芯轴,23…导线,30…显影环,31…台阶部,40…压力传感器,41…感测部分,42…引线部分,50…保护管,51…感测开口,52…导引开口。

#### 具体实施方式

[0029] 以下,参考附图,详细地说明本发明的优选实施方式。在下面的说明中,对于相同的部件赋予相同的符号,省略重复的说明。另外,附图只是示意性的图,部件相互之间的尺寸的比例或者部件的形状等可以与实际的不同。

[0030] 在下面的说明中,为了方便说明使用了小标题的方式进行描述,但是这些小标题仅起到提示作用,并不是为了将小标题下所描述的内容限制于小标题的主题中。

[0031] [第1实施方式]

[0032] 图1示出了本发明的第1实施方式所涉及的带显影环的血管内压力测量导管的立体结构示意图。图2示出了图1所示的带显影环的血管内压力测量导管的另一角度的立体结构示意图。图3是示出了本发明的第1发明的实施方式涉及的血管内压力测量导管介入到人体内的心脏部位的示意图。在图1和图2中,作为示意,带显影环的血管内压力测量导管1的近端部分20仅示出了靠近远端套管10的一部分。

[0033] 如图1和图2所示,本实施方式所涉及的带显影环的血管内压力测量导管(以下,有时也简称“血管内压力测量导管”或“血压测量导管”)1可以包括远端套管10和与远端套管

10联接(或连接)的近端部分20。另外,测量导管1还可以包括显影环30、以及设置在显影环30上的压力传感器40。

[0034] 如上所述,压力传感器40设置于显影环30上。在这种情况下,显影环30所在的位置即为压力传感器40的位置,因此,医生在进行介入手术操作时,可以方便地通过显影环的位置来确定压力传感器的位置,由此,能够更加准确的定位压力感测的部位。此外,由于将压力传感器设置在显影环上,因此能够对压力传感器带来缓冲作用,因而也能够抑制远端套管或近端部分在血管内移动时对压力传感器测量的不利影响,提高血管内压力测量导管的测量准确度或精度。

[0035] (远端套管)

[0036] 图3示出了本发明的第1实施方式所涉及的带显影环的血管内压力测量导管的导丝内腔的截面示意图。如图3所示,远端套管10接收了医用导丝2,另外,为了清楚地表示,省略了例如本实施方式所涉及的显影环30及压力传感器40的图示。

[0037] 在本实施方式中,如图3所示,远端套管10具有导丝内腔11,导丝内腔11可滑动地接收单独的医用导丝2。在这种情况下,通过远端套管10接收医用导丝2,并沿着医用导丝2滑动,从而能够将远端套管10和设置在远端套管10上的显影环30及压力传感器40推送到病人人体内(例如静脉、动脉)的预定位置。

[0038] 在介入手术中,血压测量导管1可以经由例如股动脉或肱动脉而被推送到患者体内。具体而言,远端部分10可以穿引医用导丝2(参见图4),医生通过操控血压测量导管1的近端部分20,可以将远端部分10沿着医用导丝2往箭头A的方向滑动(参见图3),并推送至预定位置例如靠近例如冠状动脉的狭窄处,并利用设置在显影环30上的压力传感器40测量该狭窄处的血压,例如狭窄的远端侧(例如,狭窄的下游,远离主动脉)和狭窄的近端侧(例如狭窄的上游,靠近主动脉)的血压读数。另外,近端部分20的远离远端部分10的一端可以与患者体外的外部监测设备等连接。由压力传感器40测得的血压信号可以被传送到监测设备或者其它处理设备例如计算机终端(未图示),监测设备或者其它处理设备可以显示并储存经计算血压信号所得到的FFR值,为后续的介入治疗提供参考。

[0039] 如上所述,血流储备分数(FFR)的值(简称“FFR值”)能够用来评估狭窄病变阻塞血液流过血管的程度,为医生等提供是否开展介入治疗的决策。一般而言,为了计算给定狭窄的FFR值,需要分别测量并采集狭窄的远端侧(例如,狭窄的下游)和狭窄的近端侧(例如狭窄的上游,靠近主动脉)的血压读数。狭窄病变的血压梯度反映了狭窄严重性的指示。狭窄程度越严重,压降越大,FFR值越低。

[0040] 另外,在本实施方式中,医用导丝2没有特别限制,例如医用导丝2可以使用介入手术中常用的导丝。在一些示例中,医用导丝2的直径例如为0.2mm~0.7mm,典型或标准的医用导丝2的直径例如有0.36mm(0.014英寸)、0.40mm(0.016英寸)、0.64mm(0.025英寸)等多种尺寸。由此,多种不同规格的医用导丝2均可以用于本实施方式所涉及的血管内压力测量导管1中,医生等可以方便地选择不同尺寸的医用导丝2,特别是满足医生使用习惯的尺寸,从而便于医生的操作与使用。

[0041] 另外,在本实施方式中,远端套管10的导丝内腔11的内径可以稍大于医用导丝2的外径。在这种情况下,医生等可以方便地选择不同尺寸的医用导丝2,只要能够确保该医用导丝2的外径小于导丝内腔11的内径即可。由此,一方面,在使用这样的医用导丝2时,能够

方便远端套管10穿引医用导丝2,并且使医用导丝2在远端套管10的导丝内腔11内相对移动或相对滑动,另一方面也能够抑制测量导管1的横截面积(特别是远端套管10的横截面积)的增加。

[0042] 另外,在本实施方式中,为了使医用导丝2在远端套管10的导丝内腔11内移动或滑动,导丝内腔11优选使用光滑的内表面。由此,可以充分减小划动过程的阻力,便于医生等进行操作。

[0043] 另外,在一些示例中,接收医用导丝2的导丝内腔11可以仅设置于远端套管10。也即,导丝内腔11仅限制在远端套管10。在这种情况下,由于接收的医用导丝2的导丝内腔11仅设置于远端套管10,因此在将医用导丝2穿引于导丝内腔11时,导丝内腔11所接收的医用导丝2的长度比较有限,例如约5cm~20cm,因此,医生可以方便地经由导丝内腔11对医用导丝2进行快速的更换。

[0044] 另外,在本实施方式中,远端套管10的形状没有特别限制,如图1和图2所示,可以大体呈延伸状的圆管状。然而,本实施方式不限于此,本实施方式所涉及的远端套管10也可以呈延伸状的矩形管状、椭圆形管状等。另外,在一些示例中,从易于加工和有利于在血管内移动的观点看,远端套管10优选呈长管状。

[0045] 另外,在本实施方式中,远端套管10的长度没有特别限制,只要确保远端套管10能够方便地穿引医用导丝2且能够支撑医用导丝2在远端套管10的导丝内腔11内滑动即可。在一些示例中,远端套管10的长度例如可以约为0.5cm~20cm,优选为5cm~15cm。

[0046] 另外,在本实施方式中,如图4所示,远端套管10的导丝内腔11可以具有接收口11a和导引口11b。在本实施方式中,如上所述,远端套管10的导丝内腔11可以通过接收口11a接收医用导丝2,医用导丝2可以沿着导丝内腔11滑动,并从导丝内腔11的导引口11b被导出。由此,使得测量导管1能够顺利地沿着医用导丝2滑动,以将远端套管10定位到患者身体内的特定位置(例如病灶处)。

[0047] 另外,在本实施方式中,导丝内腔11的接收口11a可以设置在远端套管10的最前端,由此可以方便地将医用导丝2从接收口11a穿引到远端套管10。另外,导丝内腔11的导引口11b可以设置在测量导管1的侧部,在这种情况下,医用导丝2可以从导丝内腔11的接收口11a沿着导丝内腔11滑动并从导引口11b引出,由此,能够抑制远端套管10部分截面积的增加,从而抑制远端套管10的截面积对血压测量精度的不良影响。

[0048] 另外,在本实施方式中,如图2所示,导丝内腔11可以包括延伸段111、以及与延伸段111连通的弯曲段112。此时,延伸段111可以包括上述的接收口11a,弯曲段112可以包括上述的导引口11b。

[0049] 如图4所示,虚线L1和虚线L2分别表示远端套管10的延伸段111的中心线和弯曲段112的中心线。延伸段111与弯曲段112连通而形成贯通腔,由此可以接收上述单独的医用导丝2。也即,通过包括延伸段111和弯曲段112的导丝内腔11接收医用导丝2,由此使远端套管10能够沿着医用导丝2滑动到患者身体内的预定位置(例如病灶处)。

[0050] 另外,在本实施方式中,导丝内腔11的延伸段111可以沿着远端套管10的长度方向延伸。由此,能够确保延伸段111与远端套管10的移动方向大体一致。另外,导丝内腔11的弯曲段112可以呈弯曲状。在这种情况下,能够抑制远端套管10部分截面积的增加,从而抑制远端套管10的截面积对血压测量精度的不良影响。

[0051] 另外,在本实施方式中,延伸段111的中心线L1与弯曲段112的中心线L2可以形成规定角度 $\theta$ (参见图4)。从抑制远端套管10的截面积增加的角度看,L1和L2所形成的规定角度 $\theta$ 优选大于零小于 $90^\circ$ 。在一些示例中,L1和L2所形成的规定角度 $\theta$ 例如可以为 $20^\circ$ 至 $60^\circ$ 。另外,从易于穿引医用导丝2的观点看,L1和L2所形成的规定角度 $\theta$ 优选为 $30^\circ$ 至 $50^\circ$ 。

[0052] 如上所述,医用导丝2可以从导丝内腔11的延伸段111的接收口11a进入,并沿着延伸段111相对移动,然后进入弯曲段112,最后从弯曲段112的导引口11b导出。另外,在一些示例中,医用导丝2也可以从弯曲段112的导引口11b进入到导丝内腔11并在导丝内腔11内相对移动或相对滑动,而从延伸段111的接收口11a伸出。

[0053] 另外,在本实施方式中,医用导丝2沿着导丝内腔11相对移动时会受到弯曲段112的约束,使得医用导丝2的移动方向会发生相应的变化。由此,能够抑制医用导丝2(具体是先进入到导丝内腔11的一端)对远端套管10或近端部分20造成损伤。

[0054] 另外,在本实施方式中,由于医用导丝2可以从远端套管10的侧面(具体是弯曲段112的导引口11b)伸出或进入,因此远端套管10与近端部分20例如能够以同轴的方式相联接。在这种情况下,可以有效地抑制血管内压力测量导管1整体(特别是远端套管10与近端部分20的联接处)的横截面积的增加,从而便于测量导管1在血管内移动,并且能够将测量导管1送至更狭小的血管。

[0055] 此外,尽管上面描述了导丝内腔11包括延伸段111和弯曲段112,但是本发明并不限于此。例如,在一些示例中,导丝内腔11可以仅由上述的延伸段111构成。在这种情况下,远端套管10与近端部分40也可以不以连续的方式例如错开位置相联接(未图示)。

[0056] 另外,在一些示例中,远端套管10可以优选由选自聚酰亚胺(PI)、聚酯或者尼龙当中的至少一种构成。由此,能够确保远端套管10通过形状弯曲复杂的血管时能够适应血管的形状而发生形变,从而抑制测量导管1的远端套管10对血管造成的损伤。

[0057] (近端部分)

[0058] 在本实施方式中,如图1和图2所示,近端部分20(具体是近端部分20的一端)与远端套管10联接(连接)。另外,近端部分20的一端与远端套管10的联接方式没有特别限制,例如可以通过粘接方式联接,也可以通过连接件例如保护管50(稍后描述)联接。

[0059] 此外,在本实施方式中,近端部分20与远端套管10可以以外表面连续的方式相接,也可以以不连续的方式例如错开位置相接。在一些示例中,近端部分20可以与远端套管10存在重叠的部分,在另一些示例中,近端部分20可以与远端套管10相互分离而由保护管50联接。

[0060] 另外,在本实施方式中,近端部分20(具体是近端部分20的另一端)沿着身体的解剖结构(例如血管)延伸至体外例如与上述的外部设备(未图示)连接。为了方便表示,附图中并未示出位于病人体外的与外部设备连接的近端部分20的部分。这部分近端部分20一般可以作为医生等操作(例如推送和调整远端部分10的位置)血压测量导管1的部分,通过操作该部分,可以使血压测量导管1进一步向病人体内的血管深处推进或从病人体内的血管退出。

[0061] 图5示出了本发明的第1实施方式所涉及的带显影环的血管内压力测量导管的近端部分的部分截面示意图。在图5中,仅示出了近端部分20的一部分,特别是靠近远端套管10的部分。

[0062] 在本实施方式中,近端部分20可以包括近端外管21和设置于近端外管21内部的芯轴22。另外,在近端部分20中,近端外管21与芯轴22之间可以填充介质或保护胶(未图示)。应该注意,图5中所示的近端外管21和芯轴22不一定按照比例描绘,例如,在一些示例中,芯轴22的直径可以更大或更小。另外,在另一些示例中,芯轴22也可以填充近端外管21的管腔。

[0063] 另外,在本实施方式中,近端部分20的芯轴22可以将远端部分10与位于体外的外部设备(未图示)连接。另外,与压力传感器40相连接的导线23(参见图6)可以设置在近端部分20的芯轴22内,使得导线23可以沿着芯轴22而被引出到体外的外部设备,由此能够将压力传感器40所感测的血压信号传给外部设备。此外,在一些示例中,导线23也可以布置在芯轴22与近端外管21之间,在这种情况下,导线23同样能够将由压力传感器40感测的血压信号传给外部设备。

[0064] 另外,在本实施方式中,近端部分20的构成材料没有特别限制,优选使用硬度较高的材料。由此,可以确保医生在介入治疗过程中能够通过近端部分20将远端套管10(以及设置在远端套管10上的显影环30和压力传感器40)沿着医用导丝2推进到病人血管内,进而定位至狭窄病变处。

[0065] 另外,在本实施方式中,近端部分20通常比远端套管10更坚硬和更具有刚性,以便能够更好地移动和推进远端套管10。在本实施方式中,近端部分20可以由医用不锈钢例如海波管构成。另外,在一些示例中,近端部分20也可以由其他材料例如镍钛合金、尼龙、塑料等构成。

[0066] 另外,在本实施方式中,近端部分20的形状没有特别限制,在一些示例中,近端部分20可以呈延伸状的长管状,在另一些示例中,近端部分20也可以呈延伸状的矩形管状、椭圆形管状等。在本实施方式中,从易于加工和有利于在血管内移动的观点看,近端部分20优选呈长管状。

[0067] 此外,近端部分20的长度没有特别限制,只要确保近端部分20的长度能够从病人体内(例如静脉、动脉)的预定位置(例如病灶处)延伸至病人体外的监测设备等即可。近端部分20的典型长度例如为60cm至200cm,当然近端部分20的长度也可以更长例如300cm,或者更短例如50cm。

[0068] (显影环)

[0069] 在本实施方式中,显影环30可以设置于远端套管10的前端。另外,在一些示例中,显影环30可以设置于远端套管10的最前端。但是本实施方式不限于此,例如,显影环30可以设置于远端套管10的其他任意部位。

[0070] 在本实施方式中,显影环30可以包含对X射线不透明的材料。在这种情况下,在受到X射线照射时,显影环30能够形成不透明的图案。通过该不透明的图案,医生等能够迅速地找到显影环30在体内解剖结构(例如心脏的冠状脉血管)相应的定位,起到定位标识的作用。在本实施方式中,压力传感器40可以设置在显影环30上,由此可以通过显影环30的标识作用更准确地定位到压力传感器40的位置。

[0071] 具体而言,通过显影环30所在的位置便能够定位压力传感器40的位置。因此,在医生在进行介入手术操作时,通过X光照射等技术确定的显影环30的位置,便能够定位压力传感器40的位置,由此,能够更加准确的定位压力感测的部位,提高血压测量导管1的测量

准确度或精度。

[0072] 图6示出了本发明的第1实施方式所涉及的带显影环的血管内压力测量导管的压力传感器和显影环的结构示意图。

[0073] 在本实施方式中,如图6所示,显影环30可以具有台阶部31。如上所述,压力传感器40可以具体设置于显影环30的台阶部31上。由此,能够进一步缓冲远端套管10与压力传感器40之间的影响,从而能够进一步提高压力传感器40的测量精度或准确度。

[0074] 另外,在本实施方式中,也可以使得压力传感器40的感测部分41与显影环30之间存在间隙(稍后描述)。由此,能够避免压力传感器40的感测部分41与显影环30的接触。在这种情况下,即使显影环30在血管内受到挤压或发生形变时,也能够有效抑制对压力传感器40特别感测部分41的不利影响,从而进一步有效提高压力传感器40的测量精度。

[0075] 在本实施方式中,显影环30的杨氏模量可以大于远端套管10的杨氏模量,也即,显影环30的刚性(或硬度)大于远端套管10的刚性(或硬度)。由此,即使在远端套管10发生弯曲或受到挤压等的情况下,显影环30也不容易发生形变,从而有效抑制远端套管10发生弯曲或受到挤压时对压力传感器的不利影响,由此能够进一步提高压力传感器1的测量精度。

[0076] 另外,在一些示例中,显影环30可以由不锈钢、金属合金或硬质工程塑料构成。其中,金属合金可以是钴铬合金、钛合金;硬质工程塑料可以是丙烯腈-丁二烯-苯乙烯共聚物(ABS)、聚甲基丙烯酸甲酯(PMMA)、聚对苯二甲酸乙二醇酯(PET)、或聚对苯二甲酸丁二醇酯(PBT)等。通过采用上述材料,可以使显影环30具有足够的抗折强度,由此即使在远端套管10发生弯曲变形时,也能够有效地抑制显影环30的应力变形。

[0077] 另外,显影环30的形状没有特别限制,例如可以为本实施方式中示出的空心圆柱状。另外,显影环30也可以为其他形状,例如也可以为空心立方体形、空心不规则形状等。

[0078] 在一些示例中,显影环30的尺寸可以与远端套管10的外径相匹配。此外,显影环30可以通过焊接等方式固定于远端套管10上,也可以与远端套管10一体成型而成。

[0079] (压力传感器)

[0080] 在本实施方式中,如上所述,压力传感器40可以设置在显影环30上(参见图6)。在这种情况下,即使远端套管10在血管内移动时也不会直接将形变所引起的应力变化直接传递给压力传感器40,抑制远端套管10对压力传感器40造成的不利影响,由此能够提高压力传感器40的测量精度。

[0081] 在本实施方式中,如图6所示,压力传感器40可以包括感测部分41和引线部分42。感测部分41可以具有感测压力的感测区,能够感测或测量病人的血管内血压。压力传感器40通过检测血管内血压并产生血压信号,该血压信号通过引线部分42被导出,并经由信号通路(导线23)而被传送到例如体外的处理设备(未图示)。

[0082] 在本实施方式中,压力传感器40的引线部分42可以固定于显影环30的台阶部31,并且感测部分41与台阶部31之间存在间隙(参见图6)。由此,能够避免压力传感器40的感测部分41与显影环30的接触,在这种情况下,即使显影环30在血管内受到挤压或发生形变时,也能够有效抑制对压力传感器40特别感测部分41的不利影响。

[0083] 另外,在本实施方式中,与压力传感器40相连接的导线23可以连通到位于病人外部的设备例如处理器、显示器、计算机、监视器等医疗设备。在一些示例中,连接导线23也可以设置在近端部分20内管,使近端部分20至少部分地包覆连接导线23,即连接导线23至少

部分地容纳在近端部分20内。由此,近端部分20能够起到支撑和保护连接导线23的作用。另外,在一些实施例中,连接导线23也可以沿着近端部分20的外表面配置。

[0084] 另外,在本实施方式中,压力传感器40的种类没有特别限制,例如可以是电容式压力传感器、电阻式压力传感器,也可以是MEMS压力传感器等。因此,可以根据应用场景或使用要求的不同,进行不同的配置和设计,提高其血压测量导管1的应用广泛性。

[0085] 另外,在本实施方式中,压力传感器40的形状没有特别限制,例如可以为本实施方式中示出的长方体形。其当然还可以为其他形状,例如也可以为圆柱体形、不规则形状等。

[0086] 另外,在本实施方式中,在压力传感器40的表面,可以涂覆有聚对二甲苯(Parylene)、硅胶、凝胶当中的至少一种。在这种情况下,压力传感器40能够满足介入手术对生物相容性的要求。

[0087] 另外,在一些示例中,在远端套管10的外壁上,通过粘接方式例如点胶将压力传感器40的引线部分42固定于远端套管10上。在这种情况下,能够避免在测量导管1的推送过程中引线部分42与远端套管10分离,提高引线部分42与感测部分41之间的焊接可靠性。

[0088] (保护管)

[0089] 图7示出了本发明的第1实施方式所涉及的带显影环的血管内压力测量导管通过保护管连接远端套管和近端部分的立体结构示意图。

[0090] 在本实施方式中,如图7所示,远端套管10与近端部分20可以经由保护管50联接,保护管50可以部分覆盖或完全覆盖远端套管10与近端部分20,但本实施方式不限于此。例如,远端套管10也可以通过焊接而与近端部分20联接,也可以将保护管50与近端部分20一体成型来形成联接结构。

[0091] 如图7所示,保护管50具有对应压力传感器40测量位置的开口51、以及与远端套管10的导引口11b对应的侧开口52。在这种情况下,医用导丝2可以经由远端套管10的保护管的接收口11a导入而从远端套管10的导引口11b和侧开口52导出。由此,能够使血压测量导管1沿着医用导丝2移动。

[0092] [第2实施方式]

[0093] 图8示出了本发明的第2实施方式所涉及的带显影环的血管内压力测量导管的立体结构示意图。

[0094] 如图8所示,本实施方式与第1实施方式的不同点在于,显影环30的位置设置在近端部分20上。由此,通过定位显影环30位置便能够确定压力传感器40的位置。在这种情况下,医生在进行手术操作时,可以通过例如X光照射等方法确定的显影环30的位置,来确定压力传感器40的位置,由此,能够更加准确地定位压力感测的部位,提高血管内压力测量导管的测量准确度或精度,同样能够实现第1实施方式所描述的作用效果。

[0095] 在本实施方式中,显影环30的杨氏模量可以大于近端部分20的杨氏模量。在这种情况下,即使近端部分20发生弯曲或形变等,显影环30也不容易发生形变,由此能够有效抑制近端部分20对压力传感器40的不利影响,提高压力传感器40的测量精度。

[0096] 另外,在本实施方式中,与压力传感器40相连接的导线23可以设置在近端部分20的芯轴22内,使得导线23可以沿着芯轴22而被引出到体外的外部设备(未图示),由此能够将压力传感器40所感测的血压信号传给外部设备。

[0097] 此外,在一些示例中,导线23也可以布置在芯轴22与近端外管21之间,在另一些

示例中,导线23可以设置于近端部分20的近端外管21的外表面。在这种情况下,导线23同样能够将由压力传感器40感测的血压信号传给外部设备。

[0098] 虽然以上结合附图和实施方式对本发明进行了具体说明,但是可以理解,上述说明不以任何形式限制本发明。本领域技术人员在不偏离本发明的实质精神和范围的情况下可以根据需要对本发明进行变形和变化,这些变形和变化均落入本发明的范围内。

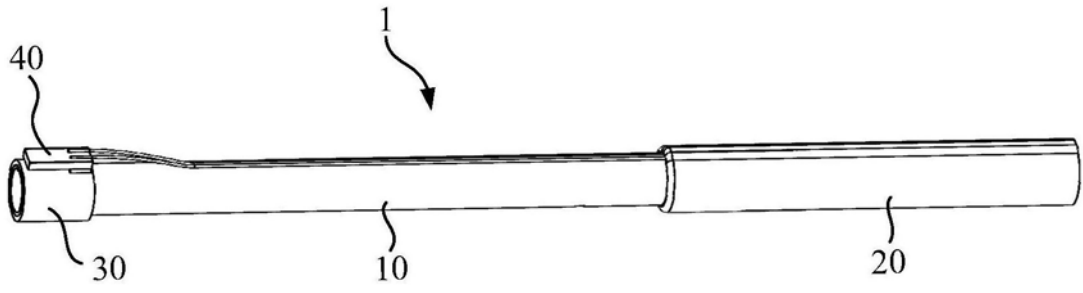


图1

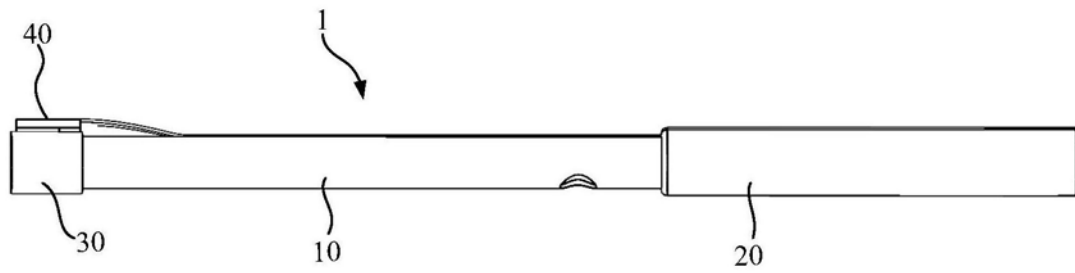


图2

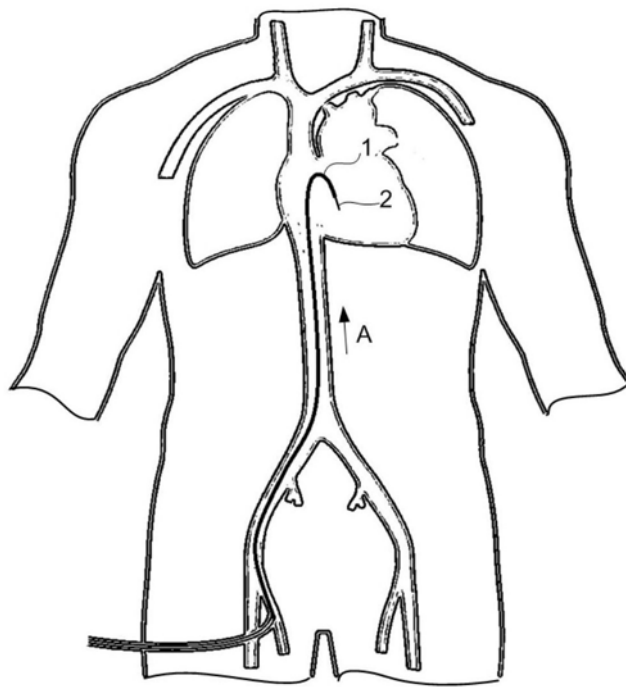


图3

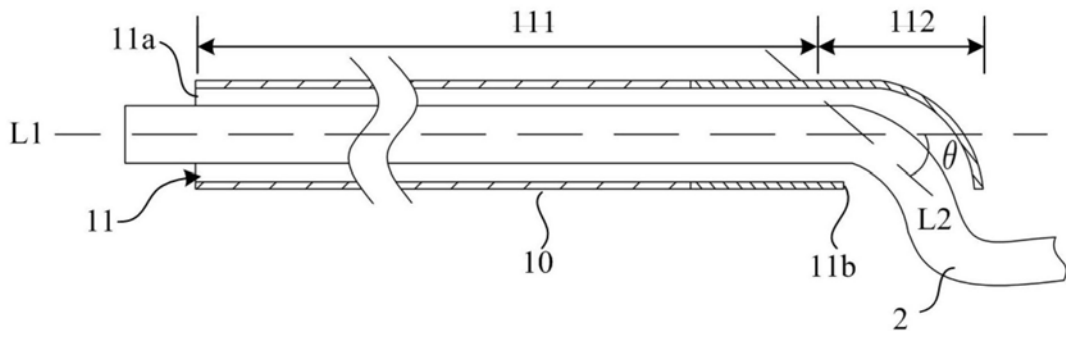


图4

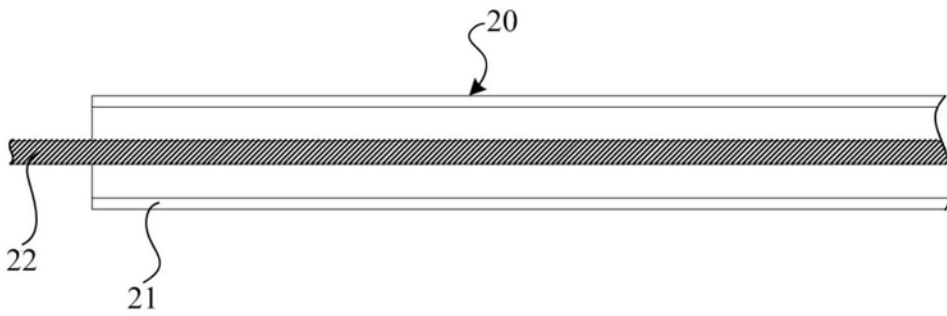


图5

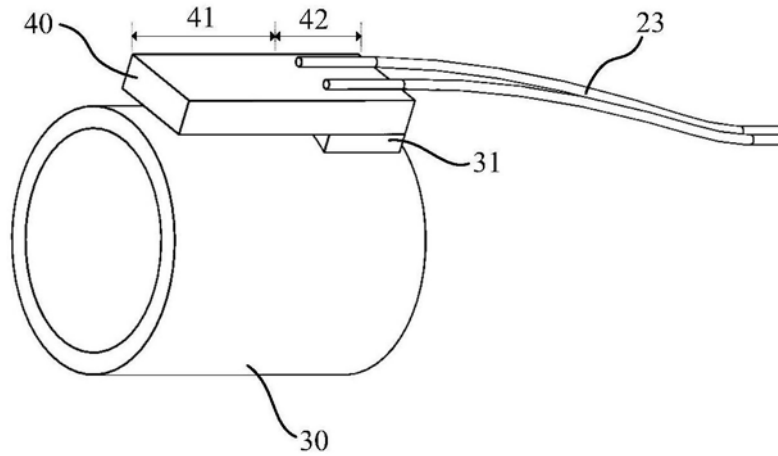


图6

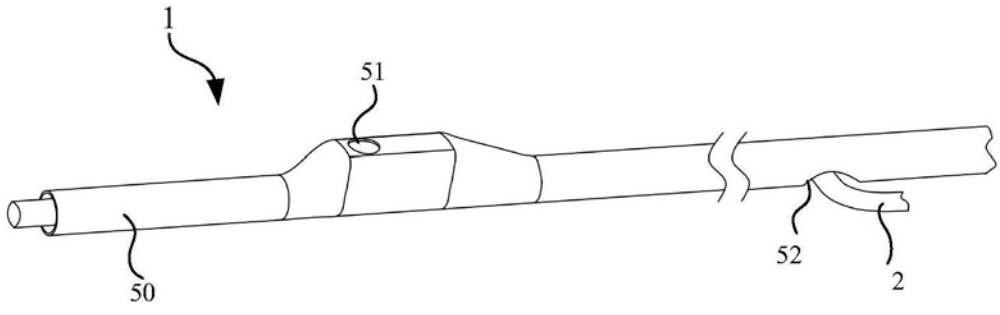


图7

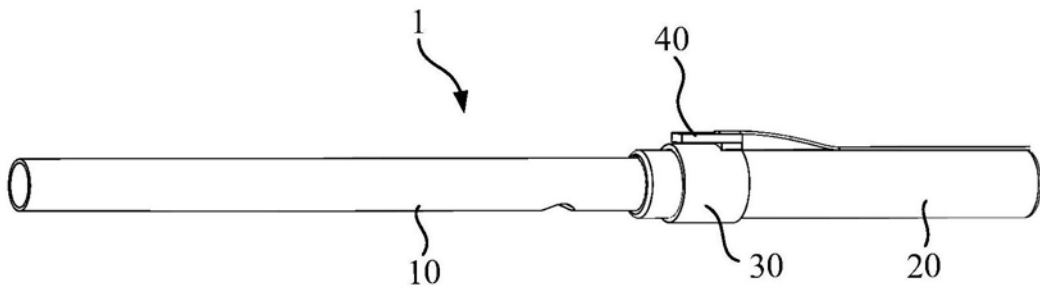


图8

专利名称(译)	带显影环的血管内压力测量导管		
公开(公告)号	<a href="#">CN109124608A</a>	公开(公告)日	2019-01-04
申请号	CN201811304678.3	申请日	2017-10-21
[标]申请(专利权)人(译)	深圳北芯生命科技有限公司		
申请(专利权)人(译)	深圳北芯生命科技有限公司		
当前申请(专利权)人(译)	深圳北芯生命科技有限公司		
[标]发明人	宋亮 陈丽丽 王宇翔 胡文城		
发明人	宋亮 陈丽丽 王宇翔 胡文城		
IPC分类号	A61B5/0215 A61B5/00		
CPC分类号	A61B5/02141 A61B5/0215 A61B5/6852 A61B2562/0247 A61M2025/0002 A61M2025/0008		
外部链接	<a href="#">Espacenet</a> <a href="#">SIPO</a>		

摘要(译)

本发明提供了一种带显影环的血管内压力测量导管，包括：远端套管，其具有可滑动地接收单独的医用导丝的导丝内腔；显影环，其设置于所述远端套管的前端，所述显影环具有台阶部；压力传感器，其设置在所述显影环的所述台阶部上，用于测量血管内的血压并产生血压信号；以及近端部分，其与所述远端套管联接，并且包括用于传送来自所述压力传感器的所述血压信号的信号通路、以及用于支撑所述信号通路并移动所述远端套管的连接导管。本发明中，能够准确地定位压力传感器的部位。此外，还能够抑制远端套管或近端部分在血管内移动时对压力传感器测量的不利影响，提高血管内压力测量导管的测量准确度或精度。

