



(12)发明专利申请

(10)申请公布号 CN 110200737 A

(43)申请公布日 2019.09.06

(21)申请号 201910460049.8

(22)申请日 2019.05.30

(71)申请人 林军

地址 116011 辽宁省大连市西岗区曙光巷
4-3-4号

(72)发明人 林军

(51)Int.Cl.

A61F 5/442(2006.01)

A61B 10/00(2006.01)

A61B 5/0205(2006.01)

A61B 5/00(2006.01)

A61F 7/00(2006.01)

A61F 7/02(2006.01)

A61M 21/02(2006.01)

A61N 5/06(2006.01)

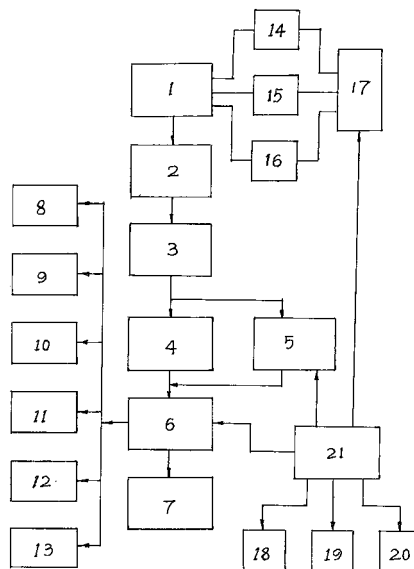
权利要求书1页 说明书5页 附图6页

(54)发明名称

生理期智能维护系统

(57)摘要

一种生理期维护方法,其由主塞头与辅助封闭塞组成的密封系统,完成不让经血无规则流出体外,由手动引流与电子泵引流方式,将经血有序引流到体外的经血存储袋中暂存,使用者根据经血存量的多少,打开镶接扣的开关,摘下经血存储袋,进行经血排放处理。生理期智能维护系统具有使用者生理期经血的“期、量、色、质”检测功能与使用者生理期基本健康状况检测功能,生理期智能维护系统还设置有恒温电子暖腹贴、变频催眠仪、紫外线灭菌杀毒系统、注药和冲洗系统,让使用者安全、舒适和快乐的度过生理期。



1. 涉及一种女性生理期维护系统,其技术特征:生理期智能维护系统由主塞头(1)与辅助封闭塞(2)组成的密封系统,完成不让经血无规则流出体外,浸透、污染衣服、被褥的工序。良好密封后,由手动引流装置(4)或电子泵引流装置(5),将经血有序引流到体外的经血存储袋(6)中暂存,使用者根据经血的存量,打开镶接扣开关(3),摘下经血存储袋(6),打开经血排放开关(7),进行经血的排放处理与检验、诊断。当经血存储袋(6)恢复镶接原状时,主塞头(1)的镶接扣开关(3)被复位打开,经血恢复向经血存储袋(6)引流排放。

生理期智能维护系统具有生理期是否正常的“期、量、色、质”检测功能:

生理期智能维护系统设置有电子日期显示系统(8),使用者可以知道自己的生理期是否准时来临;经血存储袋(6)上设置有经血容量刻度标识(9),使用者可以清楚的知道自己生理期的经血量排放指标是否正常;经血存储袋(6)上设置有经血颜色比对卡(10),使用者可以清晰辨别自己排放的经血颜色是否正常;经血存储袋(6)上设置有经血抽样提取装置(11),使用者可以快捷的检测经血的质量。

生理期智能维护系统还具有使用者生理期基本健康状况检测功能:

电子显示系统(17)可以显示血压传感器(14)、心率传感器(15)、体温传感器(16)传输的使用者血压、心率、体温数据;经血存储袋(6)上设置有PH值试纸检测卡(12),使用者可以十分方便的知晓自己经血的酸碱度是否正常,以便正确进行诊断。

生理期智能维护系统还设置有恒温电子暖腹贴(18),能够舒缓生理期带来的小腹疼痛;生理期智能维护系统设置有催眠仪(19),为生理期睡眠质量差的使用者送去良好的睡眠;生理期智能维护系统设置有紫外线灭菌杀毒装置(20),可以彻底杜绝和阻断细菌与致病菌逆向感染子宫的通道,彻底杜绝了子宫逆向感染的后顾之忧。生理期智能维护系统设置有注药和冲洗通道(13),为使用者提供了生理期治疗药物的注入和保健冲洗的功能。

生理期智能维护系统

技术领域：

[0001] 涉及女性生理期维护产品技术领域。

背景技术：

[0002] 现代的人类,尽管已经在享受着极其优越的生活品质和丰富的物质供应,但是,横亘在全世界女性面前仍有一丝难以启口的忧虑,那就是,生理期的维护方式。

[0003] 当今,全球女性群体使用的生理期维护用品有:卫生巾,卫生护垫,卫生棉条,丁字裤等等产品,花样翻新,更是向尽善尽美的方向发展,质量也越来越高,并且经过严格的高温、高压杀菌消毒,可是为什么女性群体的妇科感染性疾病仍居高不降呢?经过大量的中外医学研究和临床实验证明:女性在平常时,体内分泌有一种呈酸性分泌物,对体内的细菌和致病菌有极强的杀灭和抵御能力。但是在生理期间,由于“经血”呈碱性,中和了酸性分泌物,使体内呈中性。生理期间,由于卫生巾和卫生护垫等产品的笨拙掩阻,造成的高温和潮湿条件为细菌和致病菌的滋生和快速繁殖提供了良好的环境,这些细菌和致病菌可以沿着“经血”的通道,逆向感染至子宫深处,造成许许多多女性罹患妇科感染性疾病和子宫疾病。使用卫生巾、卫生护垫、卫生棉条、丁字裤等这些目前生理期维护方式的产品,显然已经跟不上时代的发展,太传统和太落后了,尤其是在冬季,生理期的到来,令许许多多的女性畏惧寒冷和潮湿,尽可能的躲避户外活动或行走,可能每一个女性都无一幸免的有过那种“苦不堪言”的经历,那种湿寒,不仅仅是躯体遭受困苦,而且还可能因湿寒致使女性生成妇科疾病;夏季,不堪入目的血色和刺鼻的血腥气息,连同潮湿、腌渍、捂闷,一直困扰着生理期中的全球女性群体,她们多希望能甩掉这些笨拙、不科学的维护方式,清清爽爽的做一个既漂亮又舒心的幸福女人!

[0004] 从人类起源,进化到现在的21世纪,我们惊叹现代女性容忍这种笨拙的维护方式的执着忍耐力和倔强,在科学飞速发展的今天,难道全球女性群体真的要把这种不科学的维护方式和已经成为女性群体累赘的卫生巾、卫生护垫、卫生棉条等用品带到下个世纪去?

[0005] 改变生理期维护方式是影响人类女性进化的一件大事,也是一场革命,她唤醒的是全球女性世代从未有过的渴望和对舒适的热切期盼,我们也正是根据全球女性的需求,发明创造了这个维护系统,她将为全球女性送去真正的美丽、健康和快乐。

发明内容：

[0006] 本发明要完成的是一种全新的生理期维护方式。它把原始的对自身一无所知的笨拙掩阻方式改变成为有感知的、有应对智慧和有保健治疗功能的实用智能维护系统,其技术特征:生理期智能维护系统由主塞头与辅助封闭塞组成的密封系统,完成不让经血无规则流出体外,浸透、污染衣服、被褥的程序。良好密封后,由手动引流与电子泵引流方式,将经血有序引流到体外的经血存储袋中暂存,使用者根据经血存量的多少,打开镶接扣的开关,摘下经血存储袋,进行经血排放处理和经血的检验、诊断。当经血存储袋恢复镶接原状时,主塞头的引流开关被复位打开,主塞头内的经血恢复向经血存储袋引流排放。

[0007] 生理期智能维护系统具有生理期是否正常的“期、量、色、质”检测功能：

[0008] 生理期智能维护系统设置有电子日期显示系统，使用者可以知道自己的生理期是否准时来临；经血存储袋上设置有经血容量刻度卡，使用者可以清楚的知道自己生理期的经血量排放指标是否正常；经血存储袋上设置有经血颜色比对卡，使用者可以清晰辨别自己排放的经血颜色是否正常；经血存储袋上设置有经血抽样提取装置，使用者可以快捷的检测经血的质量。

[0009] 生理期智能维护系统还具有使用者生理期基本健康状况检测功能：

[0010] 电子显示系统可以显示使用者的血压、心率、体温，经血存储袋上设置有PH值试纸检测卡，使用者可以十分方便的知晓自己经血的酸碱度是否正常，以便正确进行诊断。

[0011] 生理期智能维护系统还设置有恒温电子暖腹贴，能够舒缓生理期带来的小腹疼痛，为使用者带去暖暖的呵护；生理期智能维护系统设置有变频催眠仪，为生理期睡眠质量差的使用者送去良好的睡眠；生理期智能维护系统设置有紫外线灭菌杀毒系统，可以彻底杜绝和阻断细菌与致病菌逆向感染子宫的通道，彻底杜绝了子宫逆向感染的后顾之忧。生理期智能维护系统设置有注药和冲洗系统，为使用者提供了生理期治疗药物的注入通道和保健冲洗的功能。

附图说明：

[0012] 附图1是生理期智能维护系统工作原理框图；

[0013] 附图2是主塞头工作前结构示意图；

[0014] 附图3是主塞头工作中结构示意图；

[0015] 附图4是辅助封闭塞侧剖结构示意图；

[0016] 附图5是辅助封闭塞俯视结构示意图；

[0017] 附图6是辅助封闭塞固定位置示意图；

[0018] 附图7是经血存储袋结构示意图；

[0019] 附图8是恒温电子暖腹贴固定位置示意图。

[0020] 图中：

[0021] 1.主塞头

[0022] 2.辅助封闭塞

[0023] 3.镶接扣开关

[0024] 4.手动引流装置

[0025] 5.电子泵引流装置

[0026] 6.经血存储袋

[0027] 7.经血排放开关

[0028] 8.电子日期显示系统

[0029] 9.经血容量刻度卡

[0030] 10.经血颜色比对卡

[0031] 11.经血抽样提取装置

[0032] 12.PH值试纸检测卡

[0033] 13.注药与冲洗系统

- [0034] 14. 血压传感器
- [0035] 15. 心率传感器
- [0036] 16. 体温传感器
- [0037] 17. 电子显示系统
- [0038] 18. 恒温电子暖腹贴
- [0039] 19. 变频催眠仪
- [0040] 20. 紫外线灭菌杀毒系统
- [0041] 21. 电池
- [0042] 22. 捆扎绳
- [0043] 23. 充气通道
- [0044] 24. 充气螺丝开关
- [0045] 25. 经血溢流通道
- [0046] 26. 经血排放管
- [0047] 27. 塑料腰带
- [0048] 28. 固定吊带
- [0049] 29. 吸水芯
- [0050] 30. 引流气囊
- [0051] 31. 排气通道
- [0052] 32. 经血存储袋插头
- [0053] 33. 经血排放开关
- [0054] 34. 经血抽样提取装置开关
- [0055] 35. 固定贴
- [0056] 36. 终端经血排放管

具体实施方式：

[0057] 首先是进行密封固定，它的功效是不能让经血泄漏到体外，浸透和污染衣物、被褥。当主塞头(6)进入体内后，使用者在体外扯拽捆扎绳(22)，封扎绳(22)会在外力的作用下被拽出体外，而主塞头(6)恢复捆扎前的形状，主塞头(6)的前端像一个碗口状，顶端边缘是空心状，也是专为密封而设计的气体加压封闭圈，使用者通过充气通道(23)对封闭圈加压充气，主塞头(6)的气体加压封闭圈就可以根据个人的形态构造进行密封固定，第一道保障是碗口顶端。在气体的作用下，主塞头(6)的中端还有一道密封保障，如果碗口顶端有溢出的经血，会被中端密封保障所阻挡，经血则沿着经血溢流通道(25)，从经血排放管(26)排出体外。气压密封固定适度时，将充气螺丝开关(24)旋紧关闭。

[0058] 第二步是经血输出端口的辅助封闭，由辅助封闭塞(2)来完成。

[0059] 辅助封闭塞(2)与主塞头(1)之间用榫扣式镶接，镶接后，进行辅助封闭塞(2)固定尺寸调节。主要调节系于塑料腰带(27)上的4根固定吊带(28)的上下尺寸，适当时，主塞头(1)与辅助封闭塞(2)均被牢牢固定，辅助封闭塞(2)的内部是高强度吸水材料制成的吸水芯(29)，对渗透的经血有较强的吸收功效，以防止经血的侧漏和浸透，确保严谨密封。

[0060] 密封固定程序完成后，就可以将经血有规则的引流排放到体外了。

[0061] 引流有两种方式:

[0062] 1.手动引流 2电子泵引流

[0063] 1.手动引流:

[0064] 适用于经血排量在80毫升左右的正常女性人群。手动引流方式是专为生理期经血排量正常人群而设计的,采用手动引流装置(4)引流,它由引流气囊(30)、两个单向阀装置和排气通道(31)组成,在经血存储袋(6)上设置有引流气囊(30),需要引流时,用手捏按引流气囊(30)就可以轻松完成引流。

[0065] 2.电子泵引流:

[0066] 适用于经血排量较多的人群和一些非规则排放人群(经血血块较大、较多等)。电子泵引流装置(5)由电动微循环泵和多谐振荡控制电路组成,时间可以调控,用纽扣电池供电,经血存储袋(6)多设计为100毫升以上。

[0067] 这里要说明一下经血存储袋(6)与主塞头(1)的衔接方式,考虑到使用中的方便与快捷,经血存储袋(6)与主塞头(1)采用镶接扣(3)衔接方式,镶接扣(3)内部有开关,当经血存储袋(6)的插头(32)插入主塞头(1)的镶接扣(3)时,开关被打开,经血开始排放,经血从主塞头(1)流向经血存储袋(6),当经血存储袋(6)的插头(32)拔离镶接扣(3)时,主塞头(1)的镶接扣(3)的开关被关闭,经血排放停止。而经血存储袋(6)可以随意拿走,进行经血排放处理与经血检验、比对和病理分析。经血存储袋(6)设置有经血排放开关(33),打开开关,可将袋中经血沿终端经血排放管(36)排放。经血存储袋(6)由四个固定贴(35)固定在内裤上。

[0068] 以上所述是生理期基本维护的工作原理,但是仅有这种生理期基本维护对适龄女性群体是远远不够的,子宫健康是女性生存质量的关键,而生理期的安全维护则是子宫健康的保证。同时,生理期也是子宫健康的“监视器”,预防子宫疾病,就必须特别留意生理期的变化:生理期是否按期到来?生理期是否小腹疼痛剧烈?经血排量是否过多?经血中是否有较大结块?等等,此类的症状一旦发现,应该立刻到医疗机构接受妇科检查。所以,生理期智能维护系统增设了相应的基础检测功能。

[0069] 一.生理期基本参数检测

[0070] 一个女性的生理期是否正常,首先要看生理期的四个参数,这就是:期、量、色、质。

[0071] 1.期,就是每次生理期的到来是否有规律,是否准确和正常。生理期智能维护系统设置有电子日期显示系统(8),观察直接,一目了然。

[0072] 2.量,是指生理期经血排放量的多少。正常女性生理期经血排放量在30-80ML左右,这是一个基本参数参考值,过低于30ML和过高于80ML均属于非正常状态,需要就诊检查。生理期智能维护系统在经血存储袋(6)上设置有经血容量刻度卡(9),使用者经血排放量非常直观。

[0073] 3.色,是指生理期排放经血的颜色。正常女性生理期排放的经血颜色是暗红色,鲜红、紫红与淡黄、咖啡色都是非正常的。生理期智能维护系统在经血存储袋(6)上设置有经血颜色比对卡(10),使用者自己排放的经血与经血颜色比对卡(10)上的样板颜色一经比对,结果就会很清楚。

[0074] 4.质,是指生理期排放经血的性状。正常女性排放的经血稍带黏性,并夹有少许子宫内膜碎片及小血块。而不正常的则是:又黏、又稠或清稀如水、或有较多血块。生理期智能

维护系统在经血存储袋(6)上设置有经血抽样提取装置(11),取样结束时,将经血抽样提取开关(34)关闭旋紧。

[0075] 二.身体健康状况检测

[0076] 生理期基本参数检测的同时,还要进行必要的身体健康状况检测。生理期智能维护系统在经血存储袋(6)上设置有PH值试纸检测卡(12),正常PH值是4.5,多在3.8-4.4,自身经血PH值是否正常,直观可查。

[0077] 生理期智能维护系统还在主塞头上设置有血压传感器(14)、心率传感器(15)、体温传感器(16),在电子显示系统(17)可以清楚得知自身体温、血压、心率的数据。

[0078] 除了检测功能外,生理期智能维护系统还增设了一些保健理疗的功能。

[0079] 生理期智能维护系统设置了恒温电子暖腹贴(18),固定于腹前的两条固定吊带(28)上,恒温在40℃左右,让使用女性在生理期中,抵御体寒、舒缓疼痛,享受暖暖的呵护。

[0080] 考虑到许多女性因经血量大,怕浸透、污染衣物和被褥,不能在生理期有良好的睡眠质量,生理期智能维护系统设置有变频催眠仪(19),让女性群体拥有良好的睡眠,顺利度过生理期。

[0081] 生理期智能维护系统设置有紫外线杀毒灭菌系统(20),其功效是彻底阻断体外细菌与致病菌逆向感染的通道,为女性生理期健康提供了良好的保障。

[0082] 生理期智能维护系统设置有注药和冲洗系统(13)。考虑到有许多生理期疾病和妇科疾病最易在生理期进行注药治疗和康复,所以,增设了这一功能系统,在生理期的检测中,如果发现异常,可向医生问诊,得到确诊后,可因症施治,及时进行体内注药治疗,以确保女性群体在生理期安全健康、舒适和快乐。

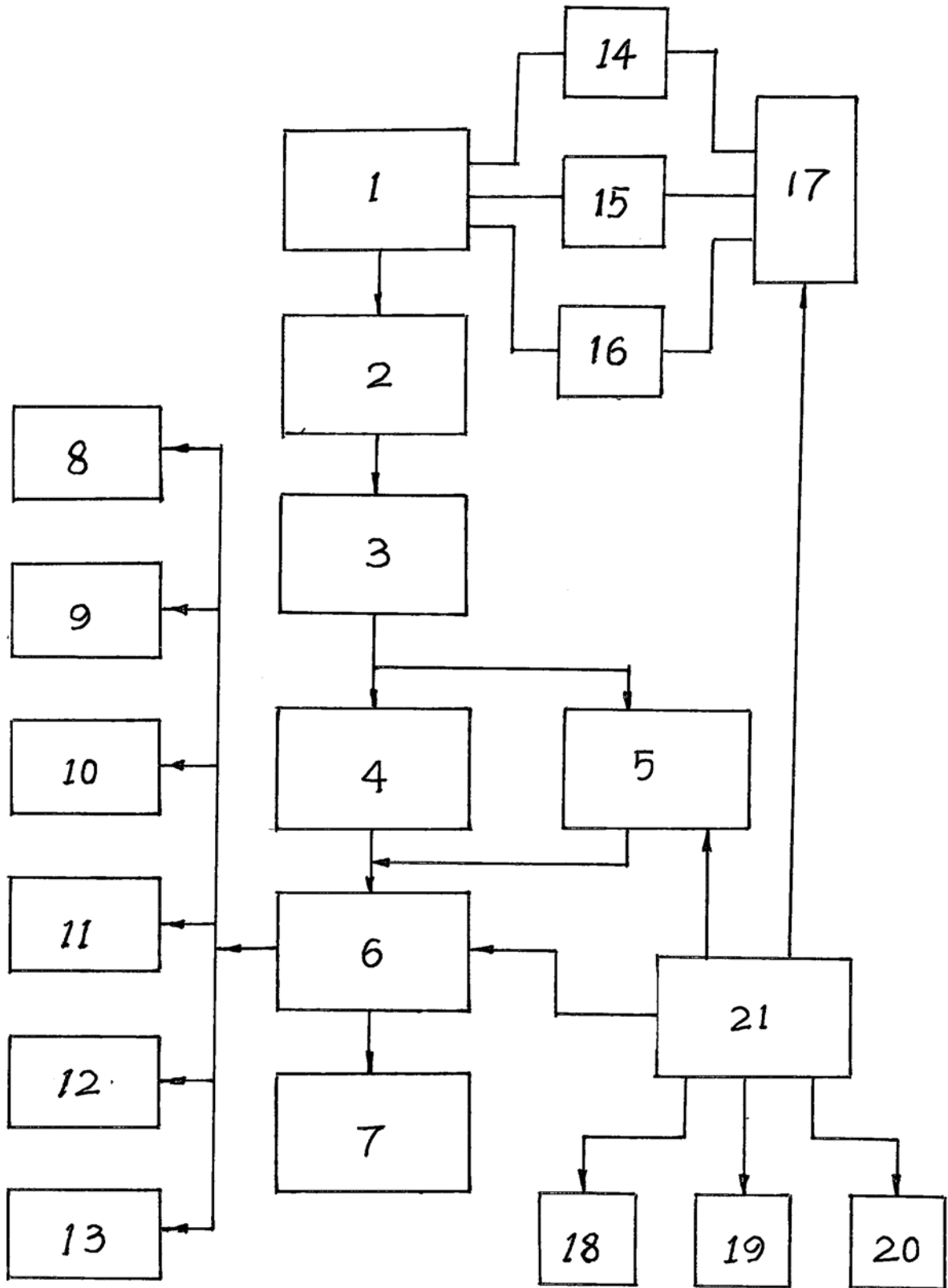


图1

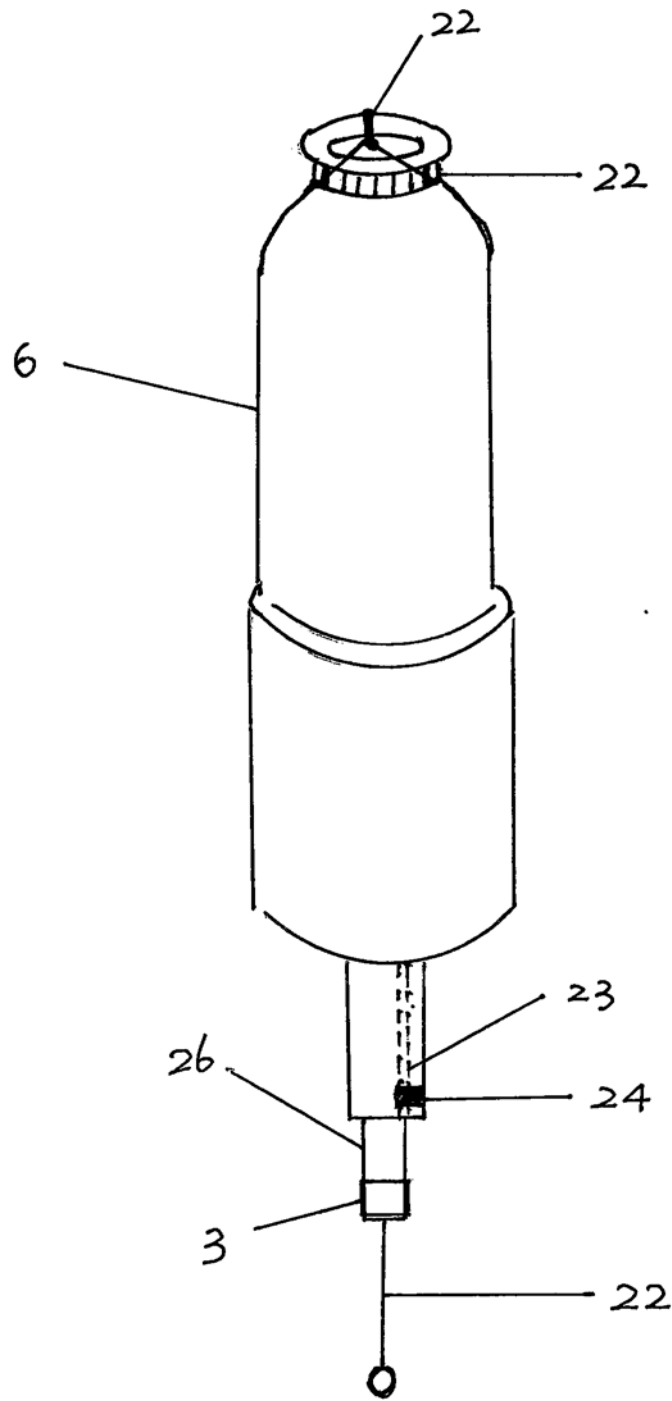


图2

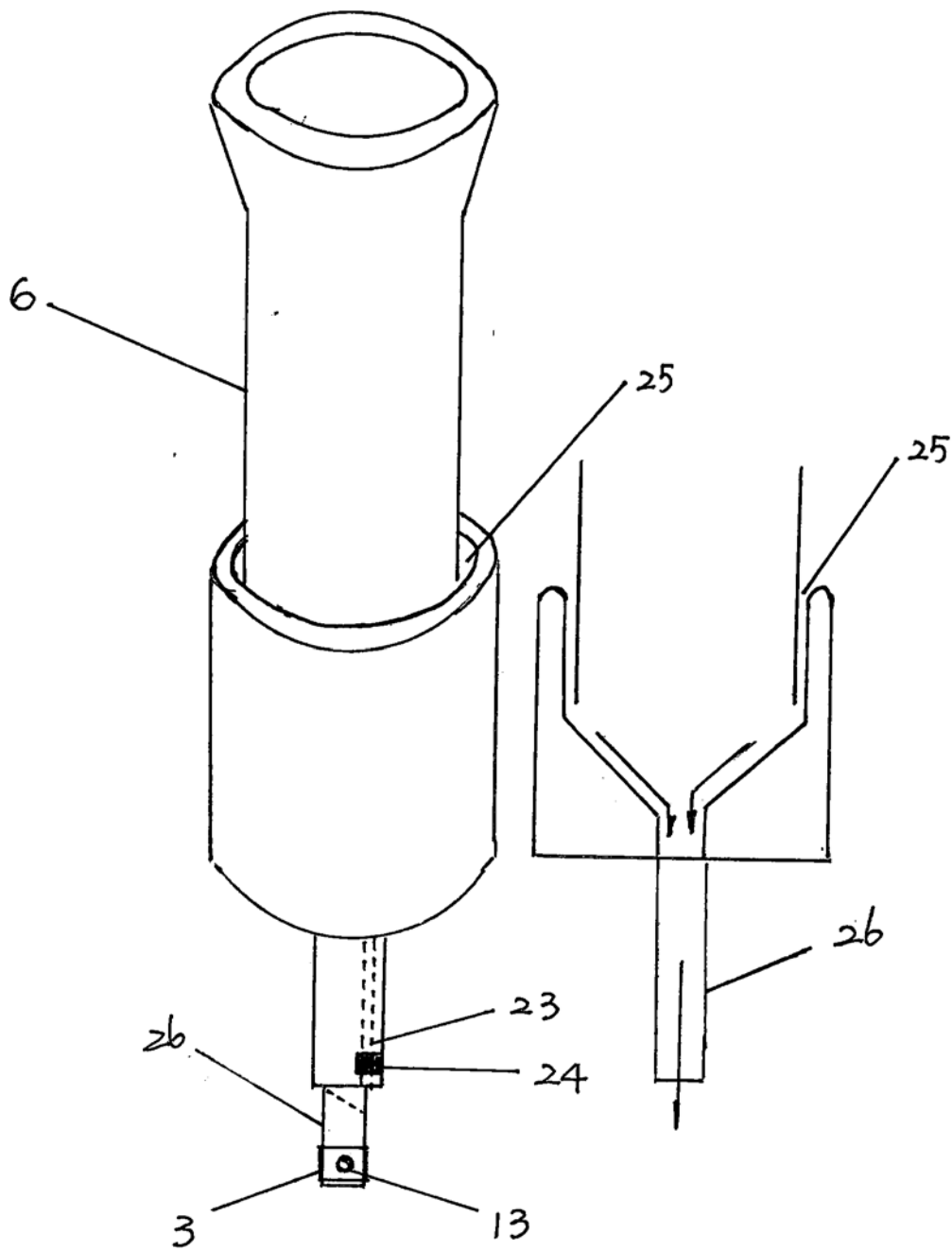


图3

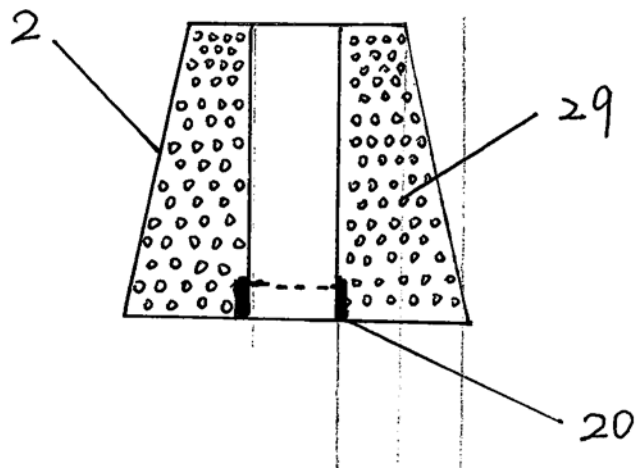


图4

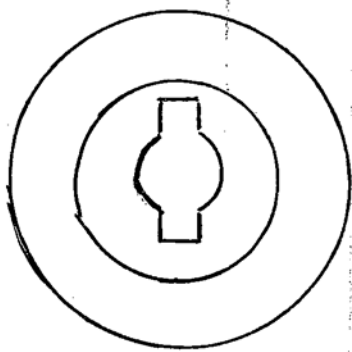
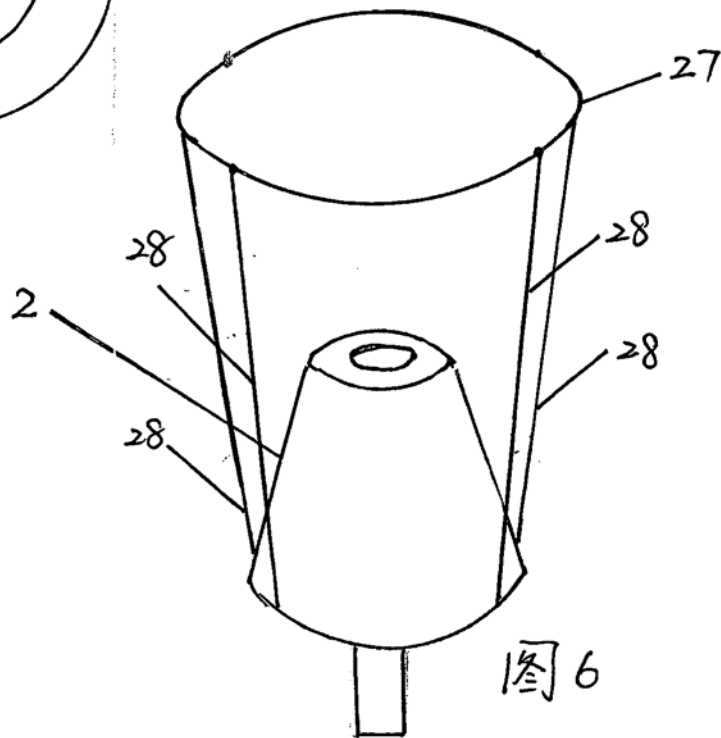


图5



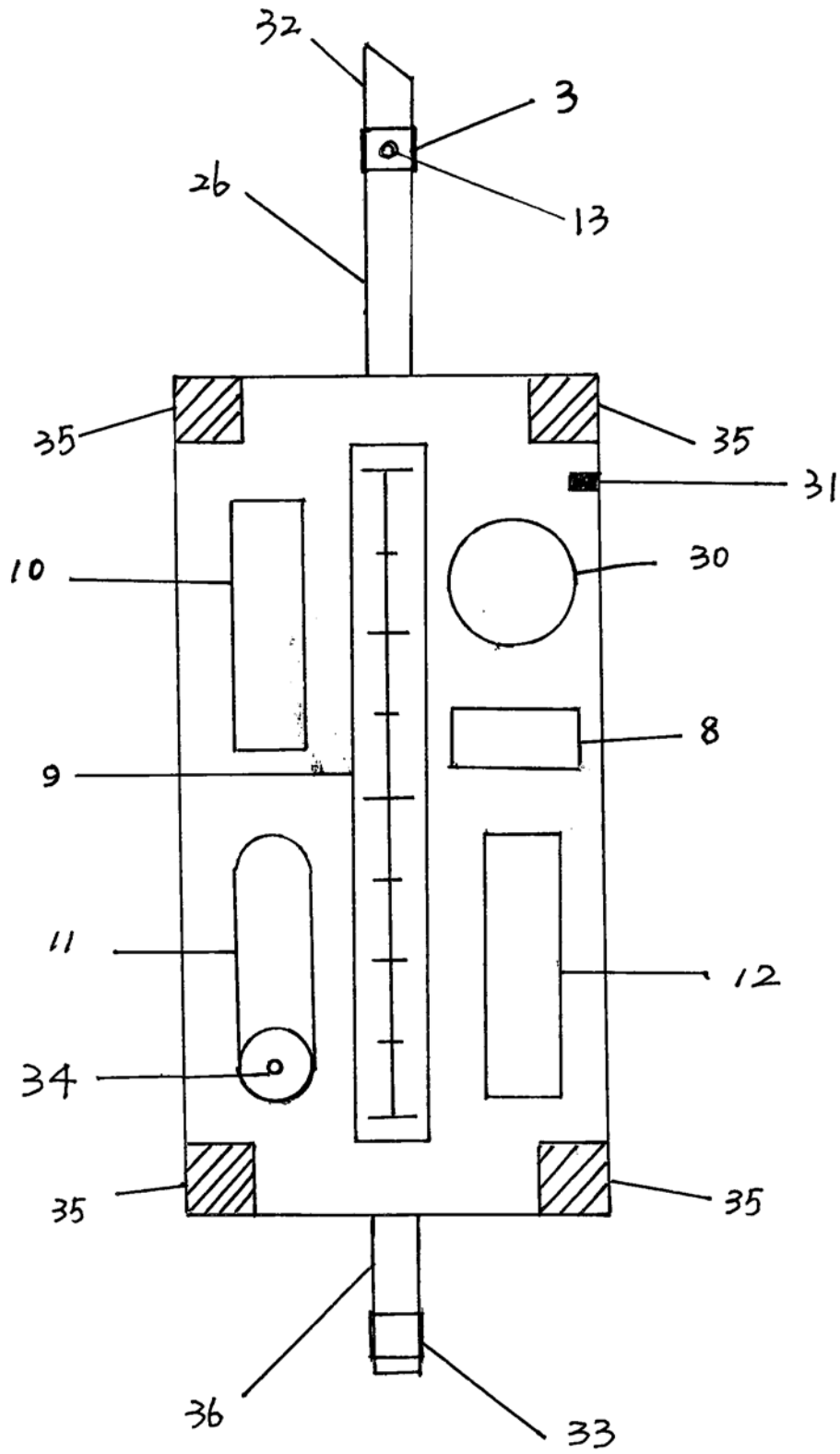


图7

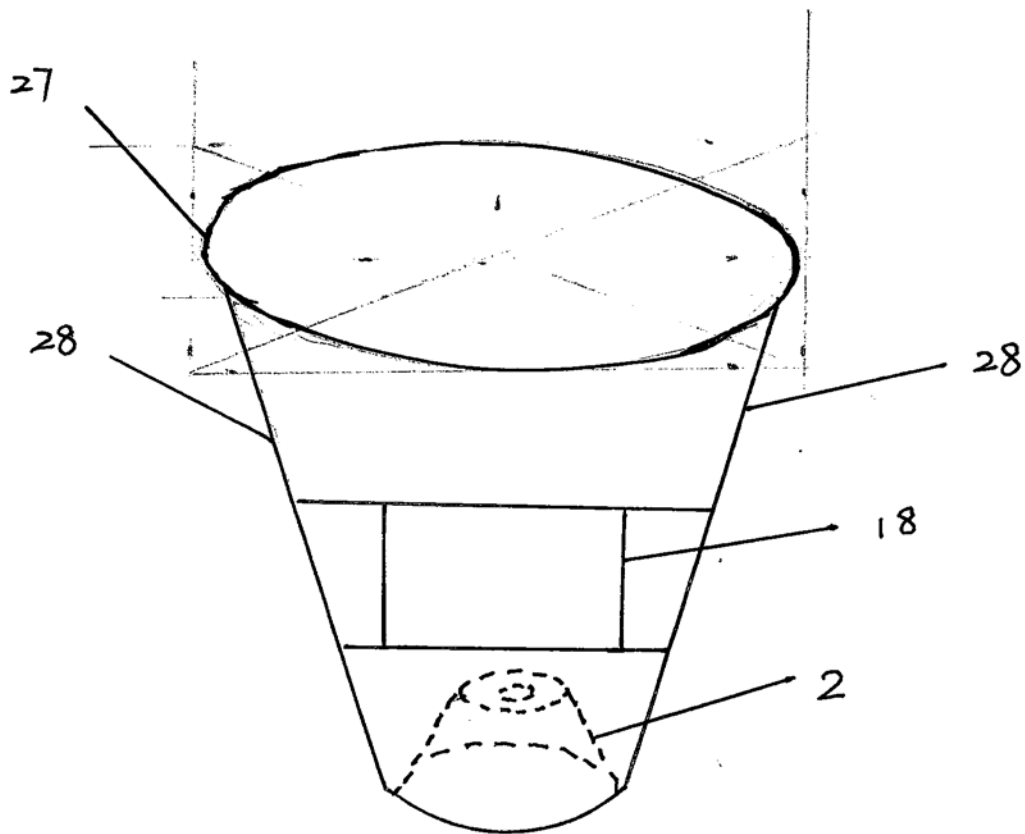


图8

专利名称(译)	生理期智能维护系统		
公开(公告)号	CN110200737A	公开(公告)日	2019-09-06
申请号	CN201910460049.8	申请日	2019-05-30
[标]申请(专利权)人(译)	林军		
申请(专利权)人(译)	林军		
当前申请(专利权)人(译)	林军		
[标]发明人	林军		
发明人	林军		
IPC分类号	A61F5/442 A61B10/00 A61B5/0205 A61B5/00 A61F7/00 A61F7/02 A61M21/02 A61N5/06		
CPC分类号	A61B5/02055 A61B5/4318 A61B10/0012 A61B2010/0029 A61F5/442 A61F7/007 A61F7/02 A61F2005/4415 A61F2007/005 A61F2007/0295 A61M21/02 A61N5/0624 A61N2005/0611 A61N2005/0661		
外部链接	Espacenet SIPO		

摘要(译)

一种生理期维护方法，其由主塞头与辅助封闭塞组成的密封系统，完成不让经血无规则流出体外，由手动引流与电子泵引流方式，将经血有序引流到体外的经血存储袋中暂存，使用者根据经血存量的多少，打开镶接扣的开关，摘下经血存储袋，进行经血排放处理。生理期智能维护系统具有使用者生理期经血的“期、量、色、质”检测功能与使用者生理期基本健康状况检测功能，生理期智能维护系统还设置有恒温电子暖腹贴、变频催眠仪、紫外线灭菌杀毒系统、注药和冲洗系统，让使用者安全、舒适和快乐的度过生理期。

