



(12)发明专利

(10)授权公告号 CN 106137157 B

(45)授权公告日 2018.01.02

(21)申请号 201610593384.1

审查员 李乾龙

(22)申请日 2016.07.26

(65)同一申请的已公布的文献号

申请公布号 CN 106137157 A

(43)申请公布日 2016.11.23

(73)专利权人 汕头大学医学院第一附属医院

地址 515000 广东省汕头市长平路57号

(72)发明人 黄泽虹 吴丹云 郑银芳 蒋劲林

(74)专利代理机构 汕头市潮睿专利事务有限公司 44230

代理人 卢梓雄 朱明华

(51)Int.Cl.

A61B 5/0205(2006.01)

A61B 5/00(2006.01)

A61M 5/14(2006.01)

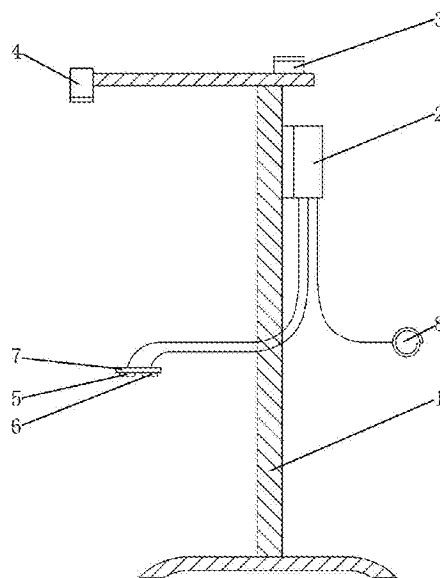
权利要求书1页 说明书4页 附图1页

(54)发明名称

一种输液不良反应监测报警装置

(57)摘要

本发明涉及一种输液不良反应监测报警装置,包括支架、处理装置、报警器、灰度探头、湿度传感器、温度传感器、贴片和心率监测手环;处理装置设有储存模块、综合判断模块、灰度对比模块、湿度对比模块、温度对比模块、心率对比模块、数据采集模块和报警信息输出模块。通过测量出灰度变化值、湿度变化值、温度变化值、心率变化值,然后进行综合判断,当其中的至少一项变化较大时,说明输液时出现面色苍白、出汗量大、骤冷骤热或心率加速,由此判断出输液产生不良反应,发出报警信息给报警信息输出模块使报警器发出报警声音,从而实现了输液不良反应的全自动监测,并及时报警,无需护士逐个认真巡视,大幅度减少护士的数量及工作强度。



1. 一种输液不良反应监测报警装置,其特征是:包括支架、处理装置、报警器、灰度探头、湿度传感器、温度传感器、贴片和心率监测手环;处理装置和报警器均安装在支架上;湿度传感器、温度传感器均设置在贴片上;处理装置设有储存模块、综合判断模块、灰度对比模块、湿度对比模块、温度对比模块、心率对比模块、数据采集模块和报警信息输出模块,储存模块、灰度对比模块、湿度对比模块、温度对比模块、心率对比模块、报警信息输出模块均与综合判断模块电连接,储存模块、灰度对比模块、湿度对比模块、温度对比模块、心率对比模块均与数据采集模块电连接,灰度对比模块、湿度对比模块、温度对比模块、心率对比模块均与储存模块电连接,灰度探头、湿度传感器、温度传感器、心率监测手环均与数据采集模块电连接,报警器与报警信息输出模块电连接;储存模块中还储存有灰度变化上限值、湿度变化上限值、温度变化上限值、心率变化上限值,所述综合判断模块从储存模块中读取灰度变化上限值、湿度变化上限值、温度变化上限值、心率变化上限值,并与所述灰度变化值、湿度变化值、温度变化值、心率变化值分别进行比较,如果灰度变化值、湿度变化值、温度变化值、心率变化值其中的至少一项超出相应的上限值,则综合判断模块发出紧急报警信号给报警信息输出模块。

2. 如权利要求1所述的输液不良反应监测报警装置,其特征是:所述报警器为蜂鸣器。

## 一种输液不良反应监测报警装置

### 技术领域

[0001] 本发明涉及一种医疗器械,尤其涉及一种输液不良反应监测报警装置。

### 背景技术

[0002] 输液(infusion solution)是由静脉滴注输入体内的大剂量(一次给药在100ml以上)注射液。通常包装在玻璃或塑料的输液瓶或袋中,不含防腐剂或抑菌剂。使用时通过输液器调整滴速,持续而稳定地进入静脉,以补充体液、电解质或提供营养物质。由于其用量大而且是直接进入血液,故质量要求高,生产工艺等也与小针注射剂有一定差异。

[0003] 输液作为一种重要且普遍的治疗手段,但输液并不是万能的和绝对安全的,在输液过程中,经常发生不良反应,需要及时处理,以避免对患者的生命安全造成威胁。输液不良反应的症状表现为发冷、寒战和发热,轻者发热常在38℃左右,于停止输液数小时内体温可恢复正常。严重者,初起寒战,继之高热达40-41℃,并有恶心、呕吐、头痛、心跳加速等症状。对于饥饿的患者输液时,还会出现低血糖反应,症状表现为心慌、无力、手足颤抖、烦躁、皮肤苍白、出汗、心律增加等。

[0004] 因此,在输液过程中,护士要加强巡视,仔细观察患者的输液反应,重点观察是否有药物过敏反应,认真查看病情变化,耐心解答患者家属提出的疑问,热情帮助患者家属解决护理过程中的各种困难。因此,在输液室中必须配备多名护士进行现场巡视,而且是必须认真逐人检查,这无疑大幅度增加了护士的数量,以及增加了护士的工作强度。

### 发明内容

[0005] 本发明要解决的技术问题是提供一种输液不良反应监测报警装置,这种输液不良反应监测报警装置能够对输液患者的不良反应进行及时报警,大幅度减少护士的数量及工作强度。采用的技术方案如下:

[0006] 一种输液不良反应监测报警装置,其特征是:包括支架、处理装置、报警器、灰度探头、湿度传感器、温度传感器、贴片和心率监测手环;处理装置和报警器均安装在支架上;湿度传感器、温度传感器均设置在贴片上;处理装置设有储存模块、综合判断模块、灰度对比模块、湿度对比模块、温度对比模块、心率对比模块、数据采集模块和报警信息输出模块,储存模块、灰度对比模块、湿度对比模块、温度对比模块、心率对比模块、报警信息输出模块均与综合判断模块电连接,储存模块、灰度对比模块、湿度对比模块、温度对比模块、心率对比模块均与数据采集模块电连接,灰度对比模块、湿度对比模块、温度对比模块、心率对比模块均与储存模块电连接,灰度探头、湿度传感器、温度传感器、心率监测手环均与数据采集模块电连接,报警器与报警信息输出模块电连接。

[0007] 上述湿度传感器、温度传感器设置在贴片上后,可以直接贴附在患者的手心,也可以贴附在输液的座椅扶手上,然后患者的手握住贴附有贴片的座椅扶手。

[0008] 上述综合判断模块、灰度对比模块、湿度对比模块、温度对比模块、心率对比模块、数据采集模块、报警信息输出模块可以是独立的电路,例如独立的比较电路等,也可以是通

过编程实现各个模块的功能,然后由处理器统一处理。

[0009] 上述灰度探头探测输液前患者面部的初始灰度值,初始灰度值通过数据采集模块储存于储存模块中,灰度探头还探测输液过程中患者面部的实时灰度值,实时灰度值通过数据采集模块发送给灰度对比模块。

[0010] 上述灰度对比模块接收来自储存模块的初始灰度值和来自数据采集模块的实时灰度值,并将实时灰度值与初始灰度值进行比较,比较后输出灰度变化值给综合判断模块。

[0011] 上述湿度传感器探测输液前患者手心的初始湿度,初始湿度通过数据采集模块储存于储存模块中,湿度传感器还探测输液过程中患者手心的实时湿度,实时湿度通过数据采集模块发送给湿度对比模块。

[0012] 上述湿度对比模块接收来自储存模块的初始湿度和来自数据采集模块的实时湿度,并将实时湿度与初始湿度进行比较,比较后输出湿度变化值给综合判断模块。

[0013] 上述温度传感器探测输液前患者手心的初始温度,初始温度通过数据采集模块储存于储存模块中,温度传感器还探测输液过程中患者手心的实时温度,实时温度通过数据采集模块发送给温度对比模块。

[0014] 上述温度对比模块接收来自储存模块的初始温度和来自数据采集模块的实时温度,并将实时温度与初始温度进行比较,比较后输出温度变化值给综合判断模块。

[0015] 上述心率监测手环探测输液前患者的初始心率,初始心率通过数据采集模块储存于储存模块中,心率监测手环还探测输液过程中患者的实时心率,实时心率通过数据采集模块发送给心率对比模块。

[0016] 上述心率对比模块接收来自储存模块的初始心率和来自数据采集模块的实时心率,并将实时心率与初始心率进行比较,比较后输出心率变化值给综合判断模块。

[0017] 上述综合判断模块分别接收来自灰度对比模块、湿度对比模块、温度对比模块、心率对比模块的灰度变化值、湿度变化值、温度变化值、心率变化值,然后进行综合判断,当灰度变化值、湿度变化值、温度变化值、心率变化值其中的至少一项变化较大时,发出报警信息给报警信息输出模块使报警器发出报警声音。

[0018] 通过设置报警器、灰度探头、湿度传感器、温度传感器、心率监测手环、储存模块、综合判断模块、灰度对比模块、湿度对比模块、温度对比模块、心率对比模块、数据采集模块和报警信息输出模块,测量出灰度变化值、湿度变化值、温度变化值、心率变化值,然后进行综合判断,当灰度变化值、湿度变化值、温度变化值、心率变化值其中的至少一项变化较大时,说明输液时出现面色苍白、出汗量大、骤冷骤热或心率加速,由此判断出输液产生不良反应,发出报警信息给报警信息输出模块使报警器发出报警声音,从而实现了输液不良反应的全自动监测,并及时报警,无需护士逐个认真巡视,大幅度减少护士的数量及工作强度。

[0019] 作为本发明的优选方案,所述储存模块中还储存有灰度变化上限值、湿度变化上限值、温度变化上限值、心率变化上限值,所述综合判断模块从储存模块中读取灰度变化上限值、湿度变化上限值、温度变化上限值、心率变化上限值,并与所述灰度变化值、湿度变化值、温度变化值、心率变化值分别进行比较,如果灰度变化值、湿度变化值、温度变化值、心率变化值其中的至少一项超出相应的上限值,则综合判断模块发出紧急报警信号给报警信息输出模块。通过设置灰度变化上限值、湿度变化上限值、温度变化上限值、心率变化上限

值,以监测出严重的不良反应,以便及时进行处理,确保患者安全。

[0020] 作为本发明的优选方案,所述报警器为蜂鸣器。采用蜂鸣器作为报警器,简单直接,容易识别。

[0021] 本发明与现有技术相比,具有如下优点:

[0022] 通过设置报警器、灰度探头、湿度传感器、温度传感器、心率监测手环、储存模块、综合判断模块、灰度对比模块、湿度对比模块、温度对比模块、心率对比模块、数据采集模块和报警信息输出模块,测量出灰度变化值、湿度变化值、温度变化值、心率变化值,然后进行综合判断,当灰度变化值、湿度变化值、温度变化值、心率变化值其中的至少一项变化较大时,说明输液时出现面色苍白、出汗量大、骤冷骤热或心率加速,由此判断出输液产生不良反应,发出报警信息给报警信息输出模块使报警器发出报警声音,从而实现了输液不良反应的全自动监测,并及时报警,无需护士逐个认真巡视,大幅度减少护士的数量及工作强度。

### 附图说明

[0023] 图1是本发明优选实施方式的结构示意图;

[0024] 图2是处理装置的结构示意图。

### 具体实施方式

[0025] 下面结合附图和本发明的优选实施方式做进一步的说明。

[0026] 如图1、图2所示,这种输液不良反应监测报警装置,包括支架1、处理装置2、蜂鸣器3、灰度探头4、湿度传感器5、温度传感器6、贴片7和心率监测手环8;处理装置2和蜂鸣器3均安装在支架1上;湿度传感器5、温度传感器6均设置在贴片7上;处理装置2设有储存模块201、综合判断模块202、灰度对比模块203、湿度对比模块204、温度对比模块205、心率对比模块206、数据采集模块207和报警信息输出模块208,储存模块201、灰度对比模块203、湿度对比模块204、温度对比模块205、心率对比模块206、数据采集模块207、报警信息输出模块208均与综合判断模块202电连接,储存模块201、灰度对比模块203、湿度对比模块204、温度对比模块205、心率对比模块206均与数据采集模块207电连接,灰度对比模块203、湿度对比模块204、温度对比模块205、心率对比模块206均与储存模块201电连接,灰度探头4、湿度传感器5、温度传感器6、心率监测手环8均与数据采集模块207电连接,蜂鸣器3与报警信息输出模块208电连接。

[0027] 上述灰度探头4探测输液前患者面部的初始灰度值,初始灰度值通过数据采集模块207储存于储存模块201中,灰度探头4还探测输液过程中患者面部的实时灰度值,实时灰度值通过数据采集模块207发送给灰度对比模块203。

[0028] 上述灰度对比模块203接收来自储存模块201的初始灰度值和来自数据采集模块207的实时灰度值,并将实时灰度值与初始灰度值进行比较,比较后输出灰度变化值给综合判断模块202。

[0029] 上述湿度传感器5探测输液前患者手心的初始湿度,初始湿度通过数据采集模块207储存于储存模块201中,湿度传感器5还探测输液过程中患者手心的实时湿度,实时湿度通过数据采集模块207发送给湿度对比模块204。

[0030] 上述湿度对比模块204接收来自储存模块201的初始湿度和来自数据采集模块207的实时湿度,并将实时湿度与初始湿度进行比较,比较后输出湿度变化值给综合判断模块202。

[0031] 上述温度传感器6探测输液前患者手心的初始温度,初始温度通过数据采集模块207储存于储存模块201中,温度传感器6还探测输液过程中患者手心的实时温度,实时温度通过数据采集模块207发送给温度对比模块205。

[0032] 上述温度对比模块205接收来自储存模块201的初始温度和来自数据采集模块207的实时温度,并将实时温度与初始温度进行比较,比较后输出温度变化值给综合判断模块202。

[0033] 上述心率监测手环8探测输液前患者的初始心率,初始心率通过数据采集模块207储存于储存模块201中,心率监测手环8还探测输液过程中患者的实时心率,实时心率通过数据采集模块207发送给心率对比模块206。

[0034] 上述心率对比模块206接收来自储存模块201的初始心率和来自数据采集模块207的实时心率,并将实时心率与初始心率进行比较,比较后输出心率变化值给综合判断模块202。

[0035] 上述综合判断模块202分别接收来自灰度对比模块203、湿度对比模块204、温度对比模块205、心率对比模块206的灰度变化值、湿度变化值、温度变化值、心率变化值,然后进行综合判断,当灰度变化值、湿度变化值、温度变化值、心率变化值其中的至少一项变化较大时,发出报警信息给报警信息输出模块208使蜂鸣器3发出报警声音。

[0036] 上述储存模块201中还储存有灰度变化上限值、湿度变化上限值、温度变化上限值、心率变化上限值,综合判断模块202从储存模块201中读取灰度变化上限值、湿度变化上限值、温度变化上限值、心率变化上限值,并与灰度变化值、湿度变化值、温度变化值、心率变化值分别进行比较,如果灰度变化值、湿度变化值、温度变化值、心率变化值其中的至少一项超出相应的上限值,则综合判断模块202发出紧急报警信号给报警信息输出模块208。

[0037] 此外,需要说明的是,本说明书中所描述的具体实施例,其各部分名称等可以不同,凡依本发明专利构思所述的构造、特征及原理所做的等效或简单变化,均包括于本发明专利的保护范围内。本发明所属技术领域的技术人员可以对所描述的具体实施例做各种各样的修改或补充或采用类似的方式替代,只要不偏离本发明的结构或者超越本权利要求书所定义的范围,均应属于本发明的保护范围。

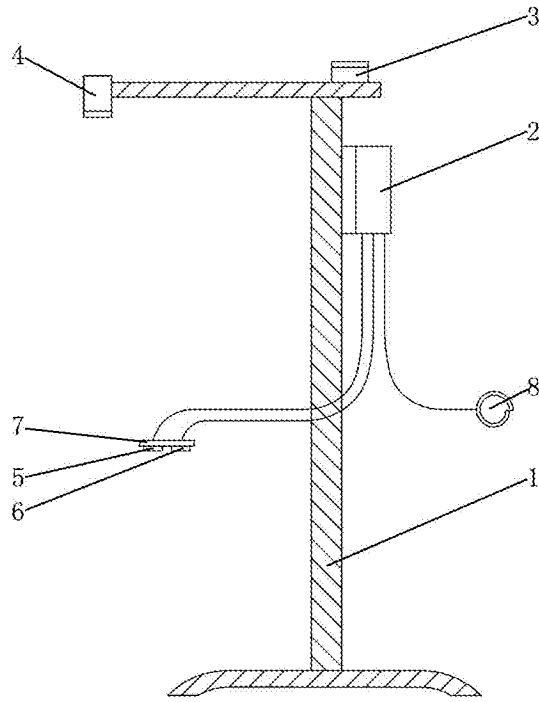


图1

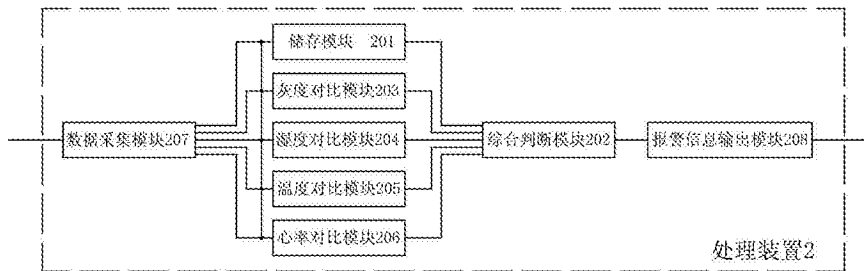


图2

专利名称(译)	一种输液不良反应监测报警装置		
公开(公告)号	<a href="#">CN106137157B</a>	公开(公告)日	2018-01-02
申请号	CN201610593384.1	申请日	2016-07-26
[标]申请(专利权)人(译)	汕头大学医学院第一附属医院		
申请(专利权)人(译)	汕头大学医学院第一附属医院		
当前申请(专利权)人(译)	汕头大学医学院第一附属医院		
[标]发明人	黄泽虹 吴丹云 郑银芳 蒋劲林		
发明人	黄泽虹 吴丹云 郑银芳 蒋劲林		
IPC分类号	A61B5/0205 A61B5/00 A61M5/14		
CPC分类号	A61B5/01 A61B5/02055 A61B5/02438 A61B5/6833 A61B5/6891 A61B5/7405 A61B5/746 A61M5/14		
代理人(译)	朱明华		
审查员(译)	李干龙		
其他公开文献	CN106137157A		
外部链接	<a href="#">Espacenet</a> <a href="#">SIPO</a>		

摘要(译)

本发明涉及一种输液不良反应监测报警装置，包括支架、处理装置、报警器、灰度探头、湿度传感器、温度传感器、贴片和心率监测手环；处理装置设有储存模块、综合判断模块、灰度对比模块、湿度对比模块、温度对比模块、心率对比模块、数据采集模块和报警信息输出模块。通过测量出灰度变化值、湿度变化值、温度变化值、心率变化值，然后进行综合判断，当其中的至少一项变化较大时，说明输液时出现面色苍白、出汗量大、骤冷骤热或心率加速，由此判断出输液产生不良反应，发出报警信息给报警信息输出模块使报警器发出报警声音，从而实现了输液不良反应的全自动监测，并及时报警，无需护士逐个认真巡视，大幅度减少护士的数量及工作强度。

