



(12) 发明专利申请

(10) 申请公布号 CN 101897582 A

(43) 申请公布日 2010. 12. 01

(21) 申请号 201010261430. 0

代理人 陈坚

(22) 申请日 2004. 10. 06

(51) Int. Cl.

(30) 优先权数据

A61B 5/022 (2006. 01)

2003-350933 2003. 10. 09 JP

2003-350932 2003. 10. 09 JP

2004-000660 2004. 01. 05 JP

2004-124168 2004. 04. 20 JP

2004-218616 2004. 07. 27 JP

(62) 分案原申请数据

200480025617. 3 2004. 10. 06

(71) 申请人 日本电信电话株式会社

地址 日本东京都

(72) 发明人 上西祐司 日暮荣治 长沼和则

须藤昭一 嶋田纯一 相原公久

小泉弘 多多良尚爱 林田尚一

美野真司 小口泰介 枳久保修

(74) 专利代理机构 北京三友知识产权代理有限公司

公司 11127

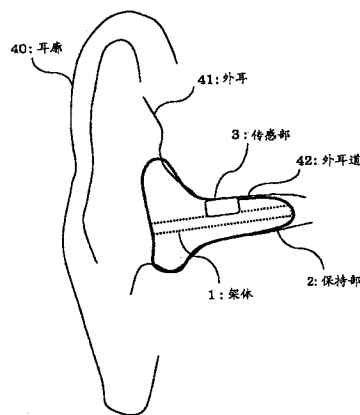
权利要求书 2 页 说明书 92 页 附图 141 页

(54) 发明名称

生物体信息采集系统

(57) 摘要

本发明提供了一种生物体信息采集系统,它具有移动终端和生物体信息采集装置,所述生物体信息采集装置包括:传感部,其用于从外耳道采集生物体信息;驱动控制部,其驱动控制所述传感部,并且处理来自所述传感部的信号;发送部,其发送由所述驱动控制部处理后的信息,所述移动终端包括:终端接收部,其接收来自所述发送部的信息;显示部,其显示来自该终端接收部的信息。



1. 一种生物体信息采集系统,具有移动终端和生物体信息采集装置,其特征在于,
所述生物体信息采集装置包括:传感部,其用于从外耳道采集生物体信息;驱动控制部,其驱动控制所述传感部,并且处理来自所述传感部的信号;发送部,其发送由所述驱动控制部处理后的信息,

所述移动终端包括:终端接收部,其接收来自所述发送部的信息;显示部,其显示来自该终端接收部的信息。

2. 根据权利要求1所述的生物体信息采集系统,其特征在于,

所述生物体信息采集装置,在其一部分上包含由圆柱、圆锥、棱柱、棱锥、圆锥台或棱锥台构成的形状。

3. 根据权利要求1所述的生物体信息采集系统,其特征在于,

所述生物体信息采集装置具有适合佩戴于人的外耳或外耳道的形状。

4. 根据权利要求1所述的生物体信息采集系统,其特征在于,

所述生物体信息采集装置包含由架体部构成的形状,该架体部具有相互对置的第一臂和第二臂。

5. 一种生物体信息采集系统,它具有移动终端和生物体信息采集装置,其特征在于,

所述生物体信息采集装置包括:传感部,其用于从外耳道采集生物体信息;驱动控制部,其驱动控制所述传感部,并且处理来自所述传感部的信号;发送部,其发送由所述驱动控制部处理后的信息,

所述移动终端包括:终端接收部,其接收来自所述发送部的信息;通信部,其通过通信网将来自该终端接收部的信号发送给信息处理装置。

6. 根据权利要求1或5所述的生物体信息采集系统,其特征在于,

所述发送部是无线发送信号的无线发送部,

所述终端接收部是无线接收信号的无线终端接收部。

7. 根据权利要求1至6中的任一项所述的生物体信息采集系统,其特征在于,

由所述驱动控制部处理后的信息包括血压值、体温、脉搏、体位、加速度、血氧浓度、脑波中的至少一种。

8. 根据权利要求7所述的生物体信息采集系统,其特征在于,

所述生物体信息采集装置在一部分上包含由圆柱、圆锥、棱柱、棱锥、圆锥台或棱锥台构成的形状。

9. 根据权利要求7所述的生物体信息采集系统,其特征在于,

所述生物体信息采集装置具有适合佩戴于人的外耳或外耳道的形状。

10. 根据权利要求7所述的生物体信息采集系统,其特征在于,

所述生物体信息采集装置包含由架体部构成的形状,该架体部具有相互对置的第一臂和第二臂。

11. 根据权利要求7所述的生物体信息采集系统,其特征在于,

所述移动终端还具有显示部,该显示部显示来自所述终端接收部的信息。

12. 根据权利要求7所述的生物体信息采集系统,其特征在于,

所述通信部还具有通过所述通信网来接收并处理来自所述信息处理装置的信息的功能。

13. 根据权利要求 12 所述的生物体信息采集系统,其特征在于,所述显示部还具有显示来自所述信息处理装置的信息的功能。

14. 根据权利要求 12 所述的生物体信息采集系统,其特征在于,所述移动终端还具有终端发送部,该终端发送部将来自所述信息处理装置的信息发送到所述生物体信息采集装置,

所述生物体信息采集装置具有:接收部,其接收并处理来自该终端发送部的信息;声音部,其用声音来传递来自该接收部的信息。

生物体信息采集系统

[0001] 本发明是申请号为 200480025617.3 (PCT/JP2004/014759)、申请日为 2004 年 10 月 6 日、发明名称为“生物体信息检测装置和血压计”的中国发明专利申请的分案申请。

技术领域

[0002] 本发明涉及一种用于在耳部检测生物体信息的装置。

背景技术

[0003] 随着老龄化的推进,应对成人的生活习惯病已成为很大的社会性问题。特别地,在与高血压关联的疾患的情况下,已经认识到长期的血压数据采集非常重要。从这样的观点出发,开发了以血压为首的各种生物体信息的检测装置。

[0004] 在现有的在外耳部测量生物体信息的技术中,具有插入外耳道或外耳中的其它部位进行长时间佩戴的患者监视装置(例如,参照专利文献 1)。该装置根据照射到生物体内的红外光或可视光的散射光的受光量,来计算脉搏、脉波、心电、体温、动脉血氧饱和度、以及血压等。但是,该装置没有用于固定在耳朵上的单元、因而不能稳定地测量生物体信息。此外,也没有明示血压的具体测量方法。

[0005] 此外,耳朵形成为复杂的形状(例如,参照非专利文献 1),但是现有装置佩戴在外耳道或耳垂上。因此,很难固定在耳朵上。

[0006] 此外,作为戴在外耳道或耳垂上的装置,具有这样的紧急信息装置(例如,参照专利文献 2),其包括无线通信单元,并具有动脉血氧饱和浓度传感器、体温传感器、心电传感器、脉波传感器。该装置将传感器部分插入外耳道,数据通信部兼用作在耳上的固定单元,但不能断言其一定能够稳定地佩戴。

[0007] 另一方面,关于血压的测量,利用血管的脉动波形的血压测量装置(例如,参照非专利文献 2),与利用作为其它方式的压脉袋振动法或容积补偿法等的水压测量装置(例如,参照非专利文献 3)相比较,已经具有可高精度地测量血压的研究成果。

[0008] 并且,在本发明中,耳廓的名称主要根据非专利文献 1,耳廓软骨的名称根据非专利文献 4。此外,作为与测量血压的装置关联的文献的一例,如专利文献 3。

[0009] 专利文献 1:日本专利特开平 9-122083

[0010] 专利文献 2:日本专利特开平 11-128174

[0011] 专利文献 3:日本专利公报特许第 3531386 号

[0012] 非专利文献 1:Sobotta 图解人体解剖学第一卷(监译者:冈本道雄)、第 126-127 页,医学书院。

[0013] 非专利文献 2:Osamu Tochikubo, Yoshiyuki Kawaso, Eiji Miyajima, Masao Ishii:一种使用三角运算的用于精确测量血压的新的振动测量方法(A new photo-oscillometric method employing the delta-algorithm for accurate blood pressure measurement),《Hypertension 学报》(Journal of Hypertension)1997,第 2 卷,第 148-151 页,图 1,图 3。

[0014] 非专利文献 3 :山越宪一、户川达男：“生物体传感器与测量装置”日本 ME 学会编 / ME 教科书丛书 A-1、39 页至 52 页。

[0015] 非专利文献 4 :Sobotta 图解人体解剖学第一卷（监译者：冈本道雄）、p. 127（株）医学书院，1996 年 10 月 1 日发行。

[0016] 非专利文献 5 :L. A. GEDDES,“血压的直接和间接测量”(The DIRECT and INDIRECT MEASUREMENT of BLOOD PRESSURE),《中间出版年鉴》(YEAR BOOK MEDIAL PUBLISHERS), INC. 第 97 页、图 2-22。

发明内容

[0017] 在血压测量等需要对生物体组织进行加压的测量中，由于容易混入由振动引起的噪声，因此，难以正确地测量脉波、血压值，如何稳定地测量血压已成为课题。此外，由于日常活动中的测量很难在始终佩戴血压计的状态下按一定间隔或连续地测量血压，因此，用于生物体信息检测的装置的保持方法也成为课题。

[0018] 本申请的发明是为了解决上述课题而提出的，其目的在于提供一种在人体耳部测量生物体信息的系统，具有移动终端和生物体信息采集装置，所述生物体信息采集装置包括：传感部，其用于从外耳道采集生物体信息；驱动控制部，其驱动控制所述传感部，并且处理来自所述传感部的信号；发送部，其发送由所述驱动控制部处理后的信息，所述移动终端包括：终端接收部，其接收来自所述发送部的信息；显示部，其显示来自该终端接收部的信息。

[0019] 所述课题通过这样的血压计加以解决，该血压计具有：压力施加部，其用于对耳部的一部分施加压力；检测部，其用于检测所述耳部的所述一部分处的脉波。

[0020] 此外，本发明可以作为一种生物体信息采集装置来构成，其是在一部分上包含圆柱、圆锥、棱柱、棱锥、圆锥台或棱锥台构成的形状的生物信息采集装置，其特征在于，具有用于采集生物体信息的传感部。

[0021] 此外，本发明可以作为一种血压计来构成，其包括：架体部，其具有相互对置的第一臂和第二臂；压力施加部，其配置在下述两个位置中的至少一个位置上，第一臂的与该第二臂对置的一侧、或者该第二臂的与该第一臂对置的一侧；检测部，其用于检测脉波。

[0022] 此外，本发明也可以作为生物体信息检测装置构成，其是在人体的耳廓检测生物体信息的生物体信息检测装置，具有沿着耳甲艇周围的耳廓软骨的形状。

[0023] 另外，本发明也可以作为生物体信息检测装置构成，其包括：一对臂，它们相互对置；支轴，其在所述一对臂的各自的一端连接所述一对臂；距离可变机构，其设置在所述支轴上，用于调整所述一对臂的另一端之间的间隔；检测部，其安装在所述一对臂中的至少一个臂的另一端的、所述一对臂的彼此对置的一侧，用于检测生物体信息。

[0024] 此外，根据本发明可以提供一种压脉袋，该压脉袋具有：基体，其由非伸缩部件构成；伸缩部件，其设置在该基体的单面上；以及空气供给管，该压脉袋通过从所述空气供给管提供空气来使所述伸缩部件的按压面只向基体的单面侧突出。

[0025] 另外，根据本发明还可以提供一种生物体信息检测电路，其包括：发光元件，其向生物体的一部分照射光；受光元件，其接收所述照射光在生物体的一部分上散射后的散射光，以检测脉波；以及遮光结构。

[0026] 通过参照附图及阅读以下的详细说明,可进一步明确本申请的发明的其它目的、特征、效果。

[0027] 根据本发明,可以提供一种测量适合在人体耳部进行测量的生物体信息的装置。此外,通过构成为包括压力施加部,可以提供特别适合血压测量的装置。

附图说明

[0028] 图 1 是表示本发明实施方式 1-1 的生物体信息采集装置的结构图。

[0029] 图 2 是用于说明本发明实施方式 1-1 的生物体信息采集装置的保持部的制作方法的图。

[0030] 图 3 是用于说明本发明实施方式 1-1 的生物体信息采集装置佩戴于生物体的示例的图。

[0031] 图 4 是表示本发明实施方式 1 的生物体信息采集装置的其它结构的图。

[0032] 图 5 是表示本发明实施方式 1-2 的生物体信息采集装置的结构图。

[0033] 图 6 是表示本发明实施方式 1-3 的生物体信息采集装置的结构图。

[0034] 图 7 是表示本发明实施方式 1-3 的生物体信息采集装置的结构图。

[0035] 图 8 是用于说明本发明实施方式 1-3 的生物体信息采集装置佩戴于生物体的示例的图。

[0036] 图 9 是表示本发明实施方式 1-4 的生物体信息采集装置的结构图。

[0037] 图 10 是用于说明本发明实施方式 1-4 的生物体信息采集装置佩戴于生物体的示例的图。

[0038] 图 11 是表示本发明实施方式 1-5 的生物体信息采集装置的结构图。

[0039] 图 12 是表示本发明实施方式 1-6 的生物体信息采集装置的结构图。

[0040] 图 13 是表示本发明实施方式 1-7 的生物体信息采集装置的结构图。

[0041] 图 14 是用于说明血压测量的原理 1 的图。

[0042] 图 15 是用于说明血压测量的原理 1 的图。

[0043] 图 16 是现有血压测量装置的结构图。

[0044] 图 17 是用于说明血压测量的原理 2 的图。

[0045] 图 18 是表示生物体信息采集的其它示例的图。

[0046] 图 19 是表示本发明实施方式 1-8 的生物体信息采集系统的结构图。

[0047] 图 20 是表示本发明实施方式 1-9 的生物体信息采集系统的结构图。

[0048] 图 21 是表示本发明实施方式 1-10 和实施方式 1-11 的生物体信息采集系统的结构图。

[0049] 图 22 是表示本发明实施方式 1-12 的生物体信息采集系统的结构图。

[0050] 图 23 是表示本发明实施方式 1-13 的生物体信息采集系统的结构图。

[0051] 图 24 是用于说明本发明实施方式 1-13 的生物体信息采集系统的安装以及佩戴于生物体的示例的图。

[0052] 图 25 是表示本发明实施方式中的生物体信息采集装置的保持部的安装示例的图。

[0053] 图 26 是表示本发明实施方式 2-1 中的血压计的结构图。

[0054] 图 27 是用于详细说明在本发明实施方式 2-1 中,利用血压测量的原理 1 进行血压测量的图。

[0055] 图 28 是表示本发明实施方式 2-2 中的血压计的结构图。

[0056] 图 29 是表示本发明实施方式 2-3 中的血压计的结构图。

[0057] 图 30 是表示本发明实施方式 2-4 中的血压计的结构图。

[0058] 图 31 是表示本发明实施方式 2-4 中的血压计的结构图。

[0059] 图 32 是表示本发明实施方式 2-4 中的血压计的结构图。

[0060] 图 33 是表示本发明实施方式 2-5 中的血压计的结构图。

[0061] 图 34 是表示本发明实施方式 2-6 中的血压计的结构图。

[0062] 图 35 是表示本发明实施方式 2-6 中的血压计的结构图。

[0063] 图 36 是表示本发明实施方式 2-7 中的血压计的结构图。

[0064] 图 37 是表示本发明实施方式 2-8 中的血压计的结构图。

[0065] 图 38 是表示本发明实施方式 2-9 中的血压计的结构图。

[0066] 图 39 是表示本发明实施方式 2-10 中的血压计的结构图。

[0067] 图 40 是表示本发明实施方式 2-10 中的血压计的结构图。

[0068] 图 41 是表示本发明实施方式 2-11 中的血压计的结构图。

[0069] 图 42 是表示本发明实施方式 2-11 中的血压计的结构图。

[0070] 图 43 是表示本发明实施方式 2-12 中的血压计的结构图。

[0071] 图 44 是表示本发明实施方式 2-12 中的血压计的结构图。

[0072] 图 45 是表示本发明实施方式 2-13 中的血压计的结构图。

[0073] 图 46 是表示本发明实施方式 2-13 中的血压计的结构图。

[0074] 图 47 是表示本发明实施方式 2-13 中的血压计的结构图。

[0075] 图 48 是表示在实施方式 2-9 的血压计中附加固定部 4 和固定调整部 5 后的结构图。

[0076] 图 49 是表示在实施方式 2-12 的血压计中附加固定部 4 和固定调整部 5 后的结构图。

[0077] 图 50 是表示在实施方式 2-12 的血压计中附加固定部 4 和固定调整部 5 后的结构图。

[0078] 图 51 是表示本发明实施方式 2-15 中的血压计的结构图。

[0079] 图 52 是表示本发明实施方式 2-16 中的血压计的结构图。

[0080] 图 53 是表示实施方式 2-16 中的血压计佩戴于耳部的状态的图。

[0081] 图 54 是表示本发明实施方式 2-17 中的血压计的结构图。

[0082] 图 55 是表示将悬架机构 61 安装到眼镜腿部 62 的示例的图。

[0083] 图 56 是表示将悬架机构 61 安装到眼镜腿部 62 的末端部分的示例的图。

[0084] 图 57 是表示耳廓的软骨结构和各部分名称的图。

[0085] 图 58 是表示耳廓的结构和各部分名称的图。

[0086] 图 59 是用于说明外耳的图。

[0087] 图 60 是用于说明外耳周边的图。

[0088] 图 61 是表示实施方式 3 的生物体信息检测装置的结构例的图。

- [0089] 图 62 是表示实施方式 3 的生物体信息检测装置的结构例的图。
- [0090] 图 63 是表示实施方式 3 的生物体信息检测装置的结构例的图。
- [0091] 图 64 是表示实施方式 3 的生物体信息检测装置的结构例的图。
- [0092] 图 65 是表示实施方式 3 的生物体信息检测装置的结构例的图。
- [0093] 图 66 是表示实施方式 3 的生物体信息检测装置的结构例的图。
- [0094] 图 67 是使用发光元件和受光元件的脉波检测原理的说明图。
- [0095] 图 68 是表示实施方式 3 的可测量血压的生物体信息检测装置的结构例的图。
- [0096] 图 69 是表示实施方式 3 的可测量血压的生物体信息检测装置的结构例的图。
- [0097] 图 70 是表示实施方式 3 的可测量血压的生物体信息检测装置的结构例的图。
- [0098] 图 71 是表示实施方式 3 的可测量血压的生物体信息检测装置的结构例的图。
- [0099] 图 72 是表示实施方式 3 的可测量血压的生物体信息检测装置的结构例的图。
- [0100] 图 73 是表示实施方式 3 的可测量血压的生物体信息检测装置的结构例的图。
- [0101] 图 74 是表示实施方式 3 的可测量血压的生物体信息检测装置的结构例的图。
- [0102] 图 75 是表示实施方式 3 的可测量血压的生物体信息检测装置的结构例的图。
- [0103] 图 76 是表示实施方式 3 的可测量血压的生物体信息检测装置的结构例的图。
- [0104] 图 77 是表示实施方式 3 的可测量血压的生物体信息检测装置的结构例的图。
- [0105] 图 78 是表示实施方式 3 的可测量血压的生物体信息检测装置的结构例的图。
- [0106] 图 79 是表示实施方式 3 的可测量血压的生物体信息检测装置的结构例的图。
- [0107] 图 80 是表示实施方式 3 的可测量血压的生物体信息检测装置的结构例的图。
- [0108] 图 81 是表示实施方式 3 的可测量血压的生物体信息检测装置的结构例的图。
- [0109] 图 82 是表示实施方式 4 的生物体信息检测装置的结构例的说明图。
- [0110] 图 83 是表示实施方式 4 的生物体信息检测装置的结构例的说明图。
- [0111] 图 84 是表示实施方式 4 的生物体信息检测装置的结构例的说明图。
- [0112] 图 85 是表示实施方式 4 的生物体信息检测装置佩戴于耳廓的状态的说明图。
- [0113] 图 86 是表示实施方式 4 的生物体信息检测装置的结构例的说明图。
- [0114] 图 87 是表示实施方式 4 的生物体信息检测装置的结构例的说明图。
- [0115] 图 88 是表示实施方式 4 的生物体信息检测装置的结构例的说明图。
- [0116] 图 89 是表示实施方式 4 的生物体信息检测装置佩戴到耳廓的状态的说明图。
- [0117] 图 90 是表示实施方式 4 的生物体信息检测装置的结构例的说明图。
- [0118] 图 91 是表示实施方式 4 的生物体信息检测装置的结构例与佩戴于耳廓的状态的说明图。
- [0119] 图 92 是表示实施方式 4 的生物体信息检测装置的结构例与佩戴于耳廓的状态的说明图。
- [0120] 图 93 是表示实施方式 4 的生物体信息检测装置的结构例与佩戴于耳廓的状态的说明图。
- [0121] 图 94 是表示实施方式 4 的生物体信息检测装置的结构例的说明图。
- [0122] 图 95 是表示实施方式 4 的生物体信息检测装置的结构例与佩戴于耳廓的状态的说明图。
- [0123] 图 96 是表示实施方式 4 的生物体信息检测装置的结构例的说明图。

- [0124] 图 97 是使用发光元件和受光元件进行脉搏检测的原理的说明图。
- [0125] 图 98 是表示实施方式 4 的生物体信息检测装置的结构例与佩戴于耳廓的状态的说明图。
- [0126] 图 99 是表示实施方式 4 的生物体信息检测装置的传感器部分佩戴于耳廓的状态的说明图。
- [0127] 图 100 是表示实施方式 4 的生物体信息检测装置的传感器部分佩戴于耳廓的状态的说明图。
- [0128] 图 101 是表示实施方式 4 的生物体信息检测装置的传感器部分佩戴于耳廓的状态的说明图。
- [0129] 图 102 是表示实施方式 4 的生物体信息检测装置的传感器部分佩戴于耳廓的状态的说明图。
- [0130] 图 103 是表示实施方式 4 的生物体信息检测装置的传感器部分佩戴于耳廓的状态的说明图。
- [0131] 图 104 是表示实施方式 4 的生物体信息检测装置的传感器部分佩戴于耳廓的状态的说明图。
- [0132] 图 105 是表示实施方式 4 的生物体信息检测装置的传感器部分佩戴于耳廓的状态的说明图。
- [0133] 图 106 是表示实施方式 4 的生物体信息检测装置的传感器部分佩戴于耳廓的状态的说明图。
- [0134] 图 107 是表示实施方式 4 的生物体信息检测装置的传感器部分佩戴于耳廓的状态的说明图。
- [0135] 图 108 是表示实施方式 4 的生物体信息检测装置的传感器部分佩戴于耳廓的状态的说明图。
- [0136] 图 109 是表示实施方式 4 的生物体信息检测装置的传感器部分佩戴于耳廓的状态的说明图。
- [0137] 图 110 是表示实施方式 4 的生物体信息检测装置的结构例的图。
- [0138] 图 111 是表示实施方式 4 的生物体信息检测装置的结构例的图。
- [0139] 图 112 是表示实施方式 5 的作为实施方式的压脉袋的结构概略截面图。
- [0140] 图 113 是表示实施方式 5 的压脉袋的结构概略图, (A) 是俯视图、(B) 是沿俯视图 (A) 中的 A-A' 线的截面图。
- [0141] 图 114 是表示实施方式 5 的压脉袋的结构概略图, (A) 是俯视图、(B) 是沿俯视图 (A) 中的 A-A' 线的截面图。
- [0142] 图 115 是表示实施方式 5 的压脉袋的结构和压脉袋按压生物体的过程的概略截面图。
- [0143] 图 116 是表示实施方式 5 的压脉袋的结构和压脉袋按压生物体的过程的概略截面图。
- [0144] 图 117 是表示实施方式 5 的压脉袋的结构和压脉袋按压生物体的过程的概略截面图。
- [0145] 图 118 是表示实施方式 5 的压脉袋的结构概略截面图。

- [0146] 图 119 是表示实施方式 5 的压脉袋的结构概略截面图。
- [0147] 图 120 是表示实施方式 5 的压脉袋的结构概略截面图。
- [0148] 图 121 是表示实施方式 5 的压脉袋的结构概略截面图。
- [0149] 图 122 是表示实施方式 5 的压脉袋的结构概略截面图。
- [0150] 图 123 是表示实施方式 5 的压脉袋的结构概略截面图。
- [0151] 图 124 是表示实施方式 5 的压脉袋的结构概略截面图。
- [0152] 图 125 是表示实施方式 5 的压脉袋的结构概略截面图。
- [0153] 图 126 是表示实施方式 5 的压脉袋的结构概略截面图。
- [0154] 图 127 是表示实施方式 5 的压脉袋的结构概略截面图。
- [0155] 图 128 是表示实施方式 5 的压脉袋的结构概略截面图。
- [0156] 图 129 是表示实施方式 5 的压脉袋的结构概略截面图。
- [0157] 图 130 是表示实施方式 5 的压脉袋的结构概略截面图。
- [0158] 图 131 是表示实施方式 5 的压脉袋的结构概略截面图。
- [0159] 图 132 是表示实施方式 5 的压脉袋的结构概略截面图。
- [0160] 图 133 是表示实施方式 5 的压脉袋的结构概略截面图。
- [0161] 图 134 是表示实施方式 6 的生物体信息检测电路和压脉袋的说明图。
- [0162] 图 135 是表示实施方式 6 的生物体信息检测电路和压脉袋的说明图。
- [0163] 图 136 是血压测量的原理的说明图。
- [0164] 图 137 是表示实施方式 6 的生物体信息检测电路和现有的生物体信息检测电路的脉动波形的检测例的说明图。
- [0165] 图 138 是表示实施方式 6 的生物体信息检测电路和压脉袋的说明图。
- [0166] 图 139 是表示实施方式 6 的生物体信息检测电路和压脉袋的说明图。
- [0167] 图 140 是表示实施方式 6 的生物体信息检测电路和压脉袋的说明图。
- [0168] 图 141 是表示实施方式 6 的生物体信息检测电路和压脉袋的说明图。
- [0169] 图 142 是表示实施方式 6 的生物体信息检测电路和压脉袋的说明图。
- [0170] 图 143 是表示实施方式 6 的生物体信息检测电路和压脉袋的说明图。
- [0171] 图 144 是表示实施方式 6 的生物体信息检测电路和压脉袋的说明图。
- [0172] 图 145 是表示实施方式 6 的生物体信息检测电路和压脉袋的说明图。
- [0173] 图 146 是表示实施方式 6 的生物体信息检测电路和压脉袋的说明图。
- [0174] 图 147 是表示实施方式 6 的生物体信息检测电路和压脉袋的说明图。
- [0175] 图 148 是表示实施方式 6 的生物体信息检测电路和压脉袋的说明图。
- [0176] 图 149 是表示实施方式 6 的生物体信息检测电路和压脉袋的说明图。
- [0177] 图 150 是用于说明实施方式 6 的血压测量的图。
- [0178] 图 151 是用于说明实施方式 6 的血压测量的图。
- [0179] 图 152 是用于说明实施方式 6 的血压测量的图。
- [0180] 图 153 是用于说明实施方式 6 的血压测量的图。
- [0181] 图 154 是实施方式 7 中的生物体信息检测装置的主体部的结构图。
- [0182] 标号说明
- [0183] (实施方式 1)

[0184] 1:架体;2:保持部;3:传感部;4:驱动控制部;5:发送部;6:电源部;7:悬架部;8:移动终端;9:终端接收部;10:显示部;11:通信部;12:终端接收部;13:接收部;14:声音部;15:收发部;16:信号线;17:压力供给管;18:声音部悬架部;19:切削部分;20:发光元件;21:受光元件;22:压力产生机构;23:压力检测机构;30:血压传感器;31:体温传感器;32:脉搏传感器;33:体位传感器;34:加速度传感器;35:血氧浓度传感器;36:脑波传感器;37:信号线;40:耳廓;41:外耳;42:外耳道;50:信息处理装置;51:通信网;52:天线。

[0185] (实施方式2)

[0186] 1:第一臂;2:第二臂;3:保持架部;4:固定部;5:固定调整部;6:控制部;7:显示部;10:发光元件;11:第一发光元件;12:第二发光元件;15:驱动电路;16:第一驱动电路;17:第二驱动电路;20:发光元件;21:第一受光元件;22:第二受光元件;25:信号处理电路;30:压力施加部;31:第一压力施加部;32:第二压力施加部;35:压力控制部;36:第一压力控制部;37:第二压力控制部;40:压力传感器;45:泵;50:耳廓的一部分;60:止动机构;61:悬架机构;62:眼镜腿部;70:血压计;80:耳廓。

[0187] (实施方式3)

[0188] 1:耳屏;2:对耳屏;3:耳甲艇;4:对耳轮;5:耳轮;6:对耳轮脚;7:耳轮脚;8:耳甲腔;11:耳屏板;12:外耳道软骨;13:对耳轮;14:耳轮;15:耳轮棘;16:侧头骨颌部;17:外耳道软骨切痕;18:侧头骨鼓室部;20:生物体组织;30:生物体信息检测装置;31:空洞;32:止动机构;41:发光元件;42:受光元件;43:入射光;44:散射光;45:压脉袋;46:空气管;47:压脉袋;48:压脉袋;61:空气管;62:空气管。

[0189] (实施方式4)

[0190] 1:耳屏;2:对耳屏;3:耳甲艇;4:对耳轮;5:耳轮;6:对耳轮脚;7:耳轮脚;8:耳甲腔;11:耳屏板;12:外耳道软骨;13:对耳轮;14:耳轮;15:耳轮棘;16:侧头骨颌部;17:外耳道软骨切痕;18:侧头骨鼓室部;30:生物体信息检测装置;31:第一臂;32:第二臂;33:传感器;34:传感器;35:支轴;36:空气管;37:信号线;38:夹入部;40:距离可变机构;41:旋转机构;42:位置可变机构;43:长度可变机构;44:长度可变机构;45:垫;46:耳挂机构;47:磁石;48:磁石;49:遮光罩;50:遮光罩;51:遮光罩;52:遮光罩台;53:扬声器;55:压脉袋;56:压脉袋;57:支持体;58:支持体;61:发光元件;62:受光元件;65:入射光;66:散射光。

[0191] (实施方式5)

[0192] 1:生物体;12:框体;13:伸缩部件;14:按压面;15:侧部;16:空气供给管;17:固定部;18、19:松弛部;21:发光元件;22:照射光;23:受光元件;24:散射光;50-62:压脉袋。

[0193] (实施方式6)

[0194] 1:生物体;2:耳屏;11:生物体信息检测电路;12:框体;13:生物体按压面;14:空气管;15:压脉袋;16:空气管;17:U字形臂;21:发光元件;22:照射光;23:受光元件;24:散射光;31:遮光结构;32:防护罩;33:遮光结构;34:透镜;35:小孔(aperture);41:小孔;42:透镜;43:透镜;51:按压压力;61:动脉内压;62:最高血压;63:平均血压;71:脉动波形;72:平坦部;75:脉动波形;76:脉动波形。

具体实施方式

[0195] 以下,对本发明的实施方式 1 至 7 进行说明。

[0196] (实施方式 1)

[0197] 首先,对实施方式 1 进行说明。

[0198] [实施方式 1-1]

[0199] 图 1 表示本发明实施方式 1-1 中的生物体信息采集装置的结构。如图 1 所示,本实施方式的生物体信息采集装置包括:中空的架体 1;保持部 2,其将该中空的架体 1 保持在外耳道内;传感部 3,其安装在该中空的架体 1 上。图 1 表示将保持部 2 佩戴在外耳 41 上的状态。并且,本说明书的各实施方式中的附图中的参照标号,只要没有特别说明,对每个实施方式独立地进行分配。

[0200] 此处,根据图 2,用生物体信息采集装置的截面图来说明制作方法的一例。本实施方式的生物体信息采集装置,首先,起初用例如聚合物性树脂印模材料等模制被测量者的外耳 41 和外耳道 42 的形状。当然,也可以作成适合一般人的外耳和外耳道的形状。其次,以该模型为基础,用例如硅树脂等制作保持部 2 的整体外形,然后,如图 2(B) 所示,挖出用于确保声音通道的中空部分,形成架体 1,接着切削除去图 2(B) 所示的切削部分 19,如图 2(C) 所示那样设置传感部 3。

[0201] 如图 2(D) 所示,在传感部 3 为圆筒形的情况下,通过切削来除去圆筒状的切削部分 19,如图 2(E) 所示那样设置传感部 3。此外,在传感部 3 需要对外耳道 42 施加压力进行检测的情况下,通过切削除去如图 2(F) 所示的切削部分 19,以使传感部 3 有效地接触外耳道 42,然后如图 2(G) 所示那样将传感部 3 安装到保持部 2 上。作为保持部 2 佩戴于耳廓 40 的状态的一例,与图 2(A) 所示相同。

[0202] 并且,本实施方式的生物体信息采集装置,当然并不仅限于按照此处所说明的制作方法制作的装置。

[0203] 使用图 1 对本实施方式的生物体信息采集装置的动作进行说明。在图 1 所示的传感部 3 上,连接有用于驱动传感部 3 的驱动电路(未图示),以及用于处理传感部 3 的测量结果的信号的信号处理电路(未图示)。驱动电路将驱动信号发送到传感部 3,传感部 3 测量生物体信息,并将测量结果发送到所述信号处理电路。如果是这样构成的生物体信息采集装置,可以在不妨碍听觉的情况下采集生物体信息。

[0204] 图 3 表示本实施方式的生物体信息采集装置佩戴于生物体的状态的一例。只要是可以如图 3 所示那样进行佩戴的生物体信息采集装置,即使一边从事日常生活或工作,或在就寝中,也可以连续地采集生物体信息。

[0205] 此外,本实施方式的生物体信息采集装置由于在外耳道 42 中设置传感部 3 以测量生物体信息,因此不容易受到外部气体温度的变化等的干扰。另外,例如,当在传感部 3 中设置与血液有关的传感器时,由于可保持与心脏的位置关系始终恒定,因而具有测量值的再现性好的优点。

[0206] 并且,生物体信息采集装置也可以这样构成:使其形状在局部包含由圆柱、圆锥、棱柱、棱锥、圆锥台或棱锥台构成的形状,该生物体信息采集装置具有:中空部分,其在该圆柱、圆锥、棱柱、棱锥、圆锥台或棱锥台的轴向形成声音的通道;传感部,其用于采集生物体

信息。

[0207] 此处,所谓圆柱、棱柱、圆锥台或棱锥台的轴向,是指连接相互对置的顶面和底面的线的方向。所谓圆锥或棱锥的轴向,是指连接顶点和与顶点对置的底面的线的方向。中空部分并不一定通过顶点。

[0208] 此外,如图4所示,实施方式1的生物体信息采集装置也可以构成为不具有中空部分。

[0209] 根据该生物体信息采集装置,由于可以将形状由圆柱、圆锥、棱柱、棱锥、圆锥台或棱锥台构成的部分佩戴到外耳道中,因此,可以在佩戴于外耳道的状态下进行生物体信息的采集,此外,由于设置有中空部分,即使将本发明的生物体信息采集装置佩戴在外耳道中,也可以在不妨碍听觉的情况下连续地采集生物体信息。在具有该形状的生物体信息采集装置的情况下,以下说明的实施方式的结构也可以适用。

[0210] [实施方式1-2]

[0211] 下面,参照图5对实施方式进行说明。图5表示本实施方式的生物体信息采集装置的结构。如图5所示,本实施方式的生物体信息采集装置包括:中空的架体1;保持部2,其将该中空的架体1保持在外耳道中;传感部3,其安装在该中空的架体1上;驱动控制部4,其驱动控制所述传感部3,并且处理来自所述传感部的信号。驱动控制部4通过信号线与传感部3连接。

[0212] 接下来,对本实施方式的生物体信息采集装置的动作进行说明。中空的架体1、保持部2、传感部3的结构和动作与所述生物体信息采集装置相同。可以将显示测量结果的显示部(未图示)连接到图5所示的驱动控制部4上。通过驱动控制部4将驱动信号发送给传感部3,传感部3测量生物体信息,并将测量结果发送到驱动控制部4。驱动控制部4处理传感部3的测量结果的信号,该结果显示在设置于外部的显示部(未图示)中。此处,在图5中,驱动控制部4表示在保持部2的外部,但这是为了方便对结构和动作进行说明,驱动控制部4可以通过LSI(Large Scale Integration Technology:大规模集成技术)制作成非常小型,从而可以安装在保持部2中。如上所述,本实施方式的生物体信息采集装置可以容易地测量和采集生物体信息。

[0213] 如果是可以如图5所示那样进行佩戴的生物体信息采集装置,由于不需要传感部3与驱动控制部4之间的连接线,因此,即使一边从事日常生活或工作,或者在就寝中,也能够连续地采集生物体信息。此外,在传感部中,在具有多个传感器的情况下,减少传感部3与驱动控制部4之间的连接线的效果就更加显著。

[0214] [实施方式1-3]

[0215] 以下,参照图6对本发明的实施方式1-3进行说明。图6表示本实施方式的生物体信息采集装置的结构。在图6中,本实施方式的生物体信息采集装置包括:中空的架体1;保持部2,其将该中空的架体1保持在外耳道中;传感部3,其安装在该中空的架体1上;驱动控制部4,其驱动控制所述传感部3,并且处理来自所述传感部的信号;发送部5,其发送由所述驱动控制部4处理后的信息。中空的架体1、保持部2、传感部3、驱动控制部4的结构和动作与前述实施方式相同,传感部3与驱动控制部4、驱动控制部4与发送部5,分别通过信号线连接起来。

[0216] 对本实施方式的生物体信息采集装置的动作进行说明。连接有电源电路,用于向

在图 6 所示的传感部 3、驱动控制部 4、发送部 5 供给电源。然后,在发送部 5 通过无线信号或光信号或者通过信号线发送由传感部 3 测量后的生物体信息的情况下,应在外部准备具有接收该发送信号的功能的例如移动终端。通过驱动控制部 4 将驱动信号发送给传感部 3,传感部 3 测量生物体信息,并将测量结果发送到驱动控制部 4。驱动控制部 4 处理从传感部 3 发送来的测量结果的信号,并将该处理结果发送到发送部 5,发送部 5 将处理生物体信息的测量结果后的处理结果,通过无线信号或光信号或者通过信号线,传送到移动终端。

[0217] 图 6 表示发送部 5 和移动终端用无线信号进行传送的情况,图 7 表示发送部 5 和移动终端通过信号线进行传送的情况。此处,在图 6、图 7 中,驱动控制部 4、发送部 5 表示在保持部 2 的外部,但这是为了方便对生物体信息采集装置的结构和动作进行说明,驱动控制部 4、发送部 5 可以通过 LSI 制作得非常小型,可以安装到保持部 2 中。通过将生物体信息发送到设置于外部的移动终端,例如还可以显示生物体信息。

[0218] 图 8 表示本实施方式的生物体信息采集装置佩戴于生物体的状态的示例。图 8(A) 是未将发送部 5 安装在保持部 2 内的情况,例如是如同项链那样佩戴在脖子上的情况。图 8(B) 是将发送部 5 安装在保持部 2 内的情况。在图 8(B) 中,同时示出了移动终端是 PDA 型的情况和手表型的两种情况,但也可以是任意一方。通过将发送部 5 佩戴在脖子上,可以减轻保持部的负担,可以使生物体信息采集装置的佩戴感提高。在可以使发送部 5 小型化的情况下,通过与保持部一体化,还可以减少连接线。

[0219] [实施方式 1-4]

[0220] 下面,参照图 9 对本发明实施方式 1-4 进行说明。在本实施方式中,存在以下三种情况。

[0221] 第一种情况,是在图 1 所示实施方式的生物体信息采集装置的传感部 3 中还具有电源部 6 的结构。第二种情况,是在图 5 所示实施方式的生物体信息采集装置的传感部 3 或者驱动控制部 4 的任意一方具有电源部 6、并且传感部 3 与驱动控制部 4 通过信号线和电源线连接起来的情况。第三种情况,是在图 6、图 7 所示实施方式的生物体信息采集装置的传感部 3、驱动控制部 4、发送部 5 的任意一个中具有电源部 6、传感部 3 与驱动控制部 4、发送部 5 与电源部 6,分别通过信号线和电源线连接起来的情况。由于它们很类似,因此,通过图 9 对代表这三种情况的第三种情况进行说明。

[0222] 图 9 表示本实施方式的生物体信息采集装置的结构。在图 9 中,生物体信息采集装置包括:中空的架体 1;保持部 2,其将该中空的架体 1 保持在外耳道中;传感部 3,其安装在该中空的架体 1 上;驱动控制部 4,其驱动控制所述传感部 3,并且处理来自所述传感部 3 的信号;发送部 5,其发送由所述驱动控制部 4 处理后的信息;电源部 6,其向所述传感部 3、所述驱动控制部 4、或所述发送部 5 中的至少一方提供电力。

[0223] 在图 9 中,示出了电源部 6 与传感部 3、驱动控制部 4、发送部 5 分别连接的情况,但电源部 6 也可以与传感部 3、驱动控制部 4、发送部 5 中的任意一方连接。此外,虽然传感部 3 与驱动控制部 4、驱动控制部 4 与电源部 6 分别通过信号线和电源线连接起来,但图 9 中为避免烦乱,只示出了信号线。

[0224] 此处,在图 9 中,将驱动控制部 4、发送部 5、电源部 6 表示在保持部 2 的外部,但驱动控制部 4、发送部 5、电源部 6 可通过 LSI 制作得非常小型,可以安装在保持部 2 中。

[0225] 对本实施方式的生物体信息采集装置的动作进行说明。在所述实施方式的生物

体信息采集装置的动作中的说明中,是从外部将电源电路分别连接到传感部 3、驱动控制部 4、发送部 5 上以进行电源供给,而本实施方式的生物体信息采集装置的动作,则是代替所述这些动作,在传感部 3、驱动控制部 4、发送部 5 中的任意一方中具有电源部 6,并从该处将电源提供给其它部分,除此以外的动作与所述实施方式的动作相同。

[0226] 图 10 表示佩戴到生物体上的示例。图 10(A) 是在发送部 5 中具有电源部 6、并且将发送部 5 与电源部 6 以项链状佩戴在脖子上的情况,图 10(B) 是发送部 5 和电源部 6 都安装在保持部 2 中的情况。最好使电源部中包括电池,使其可携带。

[0227] 如以上说明那样,本实施方式的生物体信息采集装置更加便于携带,从而可连续地、或断续地测量和采集生物体信息。

[0228] [实施方式 1-5]

[0229] 下面,参照图 11 对本发明实施方式 1-5 进行说明。在图 11 中,表示本实施方式的生物体信息采集装置的结构。图 11 放大表示传感部 3 的结构。

[0230] 在图 11 中,所述传感部 3 具有:血压传感器 30、体温传感器 31、脉搏传感器 32、体位传感器 33、加速度传感器 34、血氧浓度传感器 35、脑波传感器 36 中的至少一个传感器。此外,在图 11 中,在所述传感部 3 具有的血压传感器 30、体温传感器 31、脉搏传感器 32、体位传感器 33、加速度传感器 34、血氧浓度传感器 35、脑波传感器 36 中的至少一个传感器上,连接有用于将测量结果取出到传感部 3 以外的信号线 37。在图 11 中信号线 37 用 1 根线表示,但这只是为避免附图复杂,这表示该信号线 37 有时也会包含用于传感部 3 所具有的多传感器的多根信号线。

[0231] 对图 11 中的传感部 3 所具有的传感器说明具体的示例。血压传感器 30 例如可以由这样的传感器构成:对外耳道 42 施加压力,通过发光元件向外耳道 42 的被施加压力的部分放射激光光线等,通过受光元件接收来自外耳道 42 的反射光,根据该反射光测量外耳道 42 内的血管等的脉动波形,从而通过该脉动波形测量血压。体温传感器 31 例如可以用热敏电阻温度计构成。脉搏传感器 32 也可以由振动计检测根据外耳道 42 的脉动来测量脉搏数,或者在血压传感器 30 根据脉动波形来测量血压的情况下,也可以同时根据脉动波形来测量脉搏。体位传感器 33 例如可以是这样的传感器:在弹簧材料上安装重锤,根据重锤通过重力而向前后、左右、上下三个轴向的移动量,来测量生物体在前后、左右、上下三个轴向上的倾斜。血氧浓度传感器 35 可以用这样的传感器构成:将 850nm 和 1200nm 两种波长的激光光线照射到外耳道 42 中,测量各反射光量,然后利用血液中的血红蛋白对两种波长的激光光线的吸收量的差,来检测血氧浓度。脑波传感器 36 也可以由检测外耳道 42 的电位变化,或者检测电场的变化的传感器构成。

[0232] 所述的血压传感器 30、体温传感器 31、脉搏传感器 32、体位传感器 33、加速度传感器 34、血氧浓度传感器 35、脑波传感器 36 可以通过显微机械加工技术和 LSI 技术小型化,从而可以设置在传感部 3 内。传感部 3 也可以安装所述各种传感器中的至少一种,也可以安装多种传感器。

[0233] 本实施方式的生物体信息采集装置的动作与前述的生物体信息采集装置的动作相同。如上所述,本实施方式的生物体信息采集装置可以检测和采集各种生物体信息。

[0234] [实施方式 1-6]

[0235] 下面,参照图 12 对本发明实施方式 1-6 进行说明。在图 12 中,表示本实施方式的

生物体信息采集装置的结构。本实施方式的生物体信息采集装置,是在实施方式 1-1 至 1-5 中所说明的生物体信息采集装置中,还具有悬架部 7(suspension part),该悬架部 7 用于将保持部 2 挂在耳廓 40 上。由于对本实施方式的生物体信息采集装置的应用完全相同,因此,通过图 12 的示例共同加以说明。

[0236] 在图 12 中,保持部 2 通过悬架部 7 挂在耳廓 40 上,此外,在图 12 中,为明确示出悬架部 7 的形状,透视耳廓 40 进行描绘。如图 12(A) 所示,悬架部 7 的形状既可以是后头部侧包围耳廓 40 的形状,或者如图 12(B) 所示,也可以是向脸部侧包围耳廓 40 的形状,或者也可以是圆形,或者也可以是直线状。

[0237] 本实施方式的生物体信息采集装置的动作与所述实施方式 1-1 至 1-5 中所述的生物体信息采集装置的动作相同。由于本实施方式的生物体信息采集装置可以稳定地固定在耳廓 40 上,因此,可以减轻对保持部的重量负荷。

[0238] [实施方式 1-7]

[0239] 图 13 是表示实施方式 1-7 中的传感部 3 的结构图。如该图所示,在实施方式 1-7 中,血压传感器 30 具有:至少一组发光元件 20 和受光元件 21、压力产生机构 22、以及压力检测机构 23,血压传感器 30 通过上述组件来测量血压。在对实施方式 1-7 的血压计进行说明时,首先对此处所使用的血压测量的原理 1、2 进行说明。

[0240] [血压测量原理 1]

[0241] 首先,参照图 14、图 15 对血压测量的原理 1 进行说明。

[0242] 图 14 是表示血压波形 110、对人体的一部分加压时加压部的压力 114、以及加压部中的脉动波形 120 之间的关系图。

[0243] 如血压波形 110 所示,血压表现为这样的变化:由于心脏的运动而表现出锯齿状波形,同时又整体地表现为平缓地起伏。并且,该血压波形 110 是为了说明血压测量原理而示出的,其可由插入在血管内的精密的血压测量器来测量,而不是用从人体外部进行测量的现有血压测量装置来测量。

[0244] 首先,在对人体的一部分施加充分高的压力、然后从血流停止的状态缓缓地降低加压部的压力的情况下,随着时间的经过,压力减小。

[0245] 图 14 所示的脉动波形 120 是在所述减压过程中测量的人体的一部分的血管的脉动波形。当加压部的压力 114 充分高时,血流停止,几乎不出现血管的脉动波形 120,而随着使加压部的压力 114 降低,会出现很小的三角形的脉动波形。用图 14 中的 A 点 121 来表示该血管的脉动波形 120 的出现时刻。当进一步使加压部的压力 114 降低时,脉动波形 120 的振幅增大,并在 B 点 122 达到最大值。当进一步使加压部的压力 114 降低时,脉动波形 120 的振幅缓慢减小,之后,脉动波形 120 的上端部变为恒定值,表现为平坦的状态。当该脉动波形 120 的上端部变为恒定值之后,脉动波形 120 的下端部也从减小状态转换到恒定值。用 C 点 123 表示该脉动波形 120 的下端部的值转换成恒定值的时刻。另外,在图 14 中,还表示出了将在下面说明的最高血压 111、平均血压 112、最低血压 113。在加压部的压力 114 的减压过程中,加压部的压力 114 的对应于 A 点 121 的值是最高血压 111,该 A 点 121 是脉动波形 120 出现的变化点,加压部的压力 114 的对应于 B 点 122 的值是平均血压 112,加压部的压力 114 的对应于 C 点 123 的值是最低血压 113。

[0246] 为了说明脉动波形 120 的特征,图 15 只对图 14 中的脉动波形 120 进行再次示出。

图 15 中所示的 (a)、(b)、(c) 分别是放大 A 点 121、B 点 122、C 点 123 的脉动波形 120 的图。更加详细地说,图 15 中所示的 (a)、(b)、(c) 分别用实线表示构成对应于图 14 中的 A 点 121、B 点 122、C 点 123 的脉动波形的 1 个周期的脉冲状波形,用虚线表示相邻的脉冲状的波形。

[0247] 当逐个观察构成脉动波形 120 的脉冲状的波形时,在相当于最高血压的 A 点 121 的附近,如 (a) 中所示,平坦部分多的、振幅小的三角形状的脉冲状波形,随着接近对应于平均血压的 B 点 122,三角形的头部变尖,平坦部减少,在 B 点 122,如 (b) 所示,平坦部与三角形所占部分的时间大致相等,可以说是切掉上下振动的三角波的下半部分后的脉冲状波形。然后,随着接近对应于最低血压的 C 点 123,构成脉动波形 120 的脉冲状波形接近三角波形,在 C 点 123,如 (c) 所示,上升沿部分接近垂直,下降沿部分成为平缓的脉冲状波形。这样,构成脉动波形 120 的各个脉冲状波形在从对应于最高血压的 A 点 121 到对应于最低血压的 C 点 123 的范围内,表现出具有非常显著的特征的形状。

[0248] 此外,已知该脉动波形 120 的形状在血压变化的情况下只有振幅变化,而其形状并不变化。即,在图 14 中,当血压整体向高血压侧变化、血压波形 110 整体向高侧移动时,脉动波形 120 的振幅变大,或者当血压整体向低血压侧变化、血压波形 110 整体向低侧移动时,脉动波形 120 的振幅变小,但波形的形状却保持为相似形。从而,如果将构成在任意时刻测量的脉动波形的脉冲状的波形的一个周期的波形,与构成图 15 所示的脉动波形 120 的脉冲状的各波形详细进行比较,就可判定该波形相当于最高血压与最低血压之间的哪个等级。

[0249] 以上,根据图 14、图 15,对使压力缓慢降低时的血压测量进行了说明。并且,脉动波形相对于该压力的变化,在使压力缓慢上升时也可以用同样的原理进行说明,可以同样地测量血压。这一情况可适用于本发明的所有实施方式。

[0250] 并且,作为参考,对图 16 所示的、使用非专利文献 2 中所记载的血压测量装置的现有血压测量方法进行说明。该血压测量装置包括:加压部 100;加压泵 101;脉动测量部 102,其用于测量血管的脉动波形;脉动显示部 103,其用于显示血管的脉动波形;压力测量部 104;压力显示部 105。在图 16 中,佩戴于人体的一部分 200 上的加压部 100 根据由加压泵 101 提供的压力,对人体的一部分 200 施加压力。压力测量部 104 测量通过加压部 100 对于人体的一部分 200 施加的压力,该压力的值被显示在压力显示部 105 中。脉动测量部 102 测量加压状态下的人体的一部分 200 的血管的脉动波形,并将其显示在脉动显示部 103 中。

[0251] 在现有技术中,利用以下等方法来判断对应于最高血压 111 的 A 点 121 和对应于最低血压 113 的 C 点 123,即:使用听诊器通过用耳朵听来判断在使加压部的压力从血流停止的充分高的压力逐渐减小的过程中发生变化的脉动波形 120 的大小,即相当于脉动波形信号振幅的量,或者通过将脉动波形 120 的脉动波形信号的振幅电气地取出并显示来进行检测,在该时刻,测量施加在人体的一部分上的压力,分别测量出最高血压 111 和最低血压 113。

[0252] [血压测量原理 2]

[0253] 接下来,参照附图 17 对血压测量原理 2 进行说明。

[0254] 图 17 是表示在人体的某个部分与其它部分分别施加不同压力时的脉动波形的变

化的图。在图 17 中,脉动波形 X131 是以较高的压力进行加压的部分的波形,脉动波形 Y132 是以较低的压力进行加压的其它部分的波形。此处,血压如血压波形 130 那样变化。时刻 TX133 表示脉动波形 X131 的波形上升的时刻,时刻 TY134 表示脉动波形 Y132 的波形上升的时刻,上升沿时间差 135 表示时刻 TX133 与时刻 TY134 之间的差。

[0255] 如图 17 所示,示出了:加压部的压力高时的脉动波形为底边短的三角形,加压部的压力低时的脉动波形为底边长的三角形,并且,加压部的压力高时的脉动波形的上升时刻,晚于加压部的压力低时的脉动波形的上升时刻。该上升时刻的差,亦即上升沿时间差 135 与以下压力差之间存在有对应关系,即,测量到脉动波形 X131 的的时刻的加压部的压力、以及测量到脉动波形 Y132 的的时刻的加压部的压力之间的差。从而,例如,如果测量在测量到脉动波形 X131 的的时刻的加压部的压力与上升沿时间差 135 的话,就可以测量脉动波形 Y132 被测量到的时刻的加压部的压力,亦即,可测量该时刻的血压。根据前述原理,通过测量在参照人体的一部分上测量的脉动波形,就可以测量人体的其它部分的血压。

[0256] 亦即,以对人体的一部分施加规定的压力时的该人体的一部分上的脉动波形作为基准,与所述人体的另一部分上施加的压力(或者,将最高血压作为 100,最低血压作为 0 的血压等级)对应地保持在人体的其它一部分上施加各种压力(例如,图 14 所示的从最高血压的等级到最低血压的等级的多个压力)时的脉动波形中的上升沿时间差。从而,通过测量在参照人体的一部分测量的脉动波形,就可以根据人体的另一部分的脉动波形,测量该人体的另一部分的血压的血压等级。

[0257] [实施方式 1-7 的说明]

[0258] 下面,参照图 13 对本发明的实施方式 1-7 进行说明。在图 13 中,本实施方式的生物体信息采集装置,在所述的生物体信息采集装置的传感部 3 是血压传感器 30 的情况下,该血压传感器 30 具有:至少一组发光元件 20 和受光元件 21;压力产生机构 22;以及压力检测机构 23。

[0259] 图 13 示出了设置在本实施方式的生物体信息采集装置的传感部 3 中的血压传感器 30、体温传感器 31、脉搏传感器 32、体位传感器 33、加速度传感器 34、血氧浓度传感器 35、脑波传感器 36,但如前所述,这些传感器并不限于总是全部设置。

[0260] 在可能设置于图 13 所示的生物体信息采集装置的传感部 3 中的血压传感器 30 的结构例中,血压传感器 30 具有对外耳道 42 施加压力的压力施加功能,在施加压力的部分的外耳道 42 侧,设置有发光元件 20 和受光元件 21。发光元件 20 和受光元件 21 相邻设置,发光元件 20 的发光面与受光元件 21 的受光面都朝向外耳道 42 侧的方向设置,发光元件 20 照射激光光线等,其设置在这样的位置:当照射光在外耳道 42 反射时,反射光可由受光元件 21 接收。

[0261] 图 13 示出了设置一组发光元件 20 和受光元件 21 的示例,但是在设置两组或两组以上的发光元件和受光元件的情况下,发光元件 20 和受光元件 21 也保持同样的位置关系,并且设置在血压传感器 30 对外耳道 42 另行施加压力的部分的外耳道 42 侧。压力产生机构 22 以及压力检测机构 23 设置在压力施加部分的外部,压力产生机构 22、压力检测机构 23 分别用信号线与保持部 2 的外部连接。压力产生机构 22 当通过信号线接收指示信号时,产生所指示的压力,并将压力提供给血压传感器 30 的压力施加部分,压力检测机构 23 具有这样的功能:测量压力产生机构 22 产生的压力,并将其结果通过信号线进行发送。

[0262] 图 18 表示具有血压传感器的生物体信息采集装置的其它结构例。该生物体信息采集装置具有：中空的圆筒形架体 8，在其后部具有保持部 2；传感部 1，其在与耳道抵接的架体部分具有压力施加部 14 和受光、发光元件 9、10。

[0263] 在压力施加部 14 中，形成有：在架体 8 的周围相对于架体轴呈同心状形成的凹部，和通过配置在该凹部内的伸缩部件形成的空气储蓄器。当通过压力施加用管送气或排气时，伸缩部件朝向架体的直径方向外侧移动，从而均匀地对耳道壁加压。压力施加部可以采用这样的结构，例如通过伸缩部件覆盖形成在架体周边部的凹部开口的结构，或者将环状空气带固定在凹部内的结构。此外，通过将压电致动器、形状记忆合金等微致动器设置在凹部内等，不利用空气系统，也可以实现压力施加部。此外，作为致动器，也可以采用使用油压、水压的机械式致动器。

[0264] 此外，架体 8 的形状并不限于中空的圆筒形。只要是可插入耳道的形状（例如，圆柱、圆锥、棱锥、棱柱、圆锥台或棱锥台等）均可。此外，压力施加部的膨胀方向也可以不是全周方向的同心圆。只要从中心附近向外侧方向至少向一个方向膨胀即可测量血压。

[0265] 接着，对在图 13 所示的本实施方式的生物体信息采集装置中设置有一组发光元件 20 和受光元件 21 的情况的动作进行说明。并且，图 18 所示的结构的动作也是相同的。将发光元件 20 的驱动电路、用于处理受光元件 21 的受光信号并显示其波形的信号处理电路、压力产生机构 22 的控制电路、压力检测机构 23 的测量结果的显示电路，分别连接到图 13 中的信号线上。并且，所述驱动电路、信号处理电路、控制电路也可以包含于图 5 等中所示的驱动控制部 4 中。

[0266] 通过控制电路控制压力产生机构 22，使其产生任意的压力，使压力施加到血压传感器 30 的压力施加部分，压力检测机构 23 测量压力产生机构 22 所产生的压力，并将结果发送到显示电路，显示电路显示该压力的测量值。通过驱动电路驱动发光元件 20，发光元件 20 向外耳道 40 照射激光光线等，由外耳道 42 反射后的反射光被受光元件 21 接收。

[0267] 此处，在外耳道 42 的表面或内部的血管等反射后的反射光的量或频率，受外耳道 42 的表面或内部的血管等的脉动的影响而变化，受光元件 21 将该接收的反射光的变化转换成电信号，并通过信号线发送到信号处理电路，信号处理电路根据受光元件 21 接收的反射光的变化，测量并显示外耳道 42 的脉动波形。

[0268] 根据血压测量的原理 1，可以判定显示的脉动波形相当于最高血压和最低血压间的哪个等级，在该时刻压力检测机构 23 检测的、并由显示电路显示的压力就是相当于该等级的血压。此外，信号处理电路存储有作为基准的脉动波形与血压等级之间的关系，通过比较所测量的脉动波形与作为基准的波形，就可以显示血压等级。另外，通过由控制电路使压力产生机构 22 产生的压力变化，就可以测量最高血压和最低血压间的任意等级的血压。此外，通过使用血压测量的原理 2，在设置有两组发光元件和受光元件的情况下，也可以利用各组所测量的脉动波形的上升时刻的差，来进行血压检测。

[0269] 另外，在设置有多组发光元件和受光元件的情况下，通过对各组所测量的脉动波形进行统计处理，可减轻杂音，可实现测量精度的提高。如上所述，本发明实施方式的生物体信息采集装置可容易地测量和采集生物体信息。

[0270] [实施方式 1-8]

[0271] 以下，参照图 19 对本发明的实施方式 1-8 进行说明。图 19 表示本实施方式的生

物体信息采集系统的结构。本实施方式的生物体信息采集系统是由移动终端 8 以及前述生物体信息采集装置构成的生物体信息采集系统,该移动终端 8 具有:终端接收部 9,其用于接收处理来自所述发送部 5 的信息;显示部 10,其显示来自该终端接收部 9 的信息。

[0272] 在图 19 中,生物体信息采集装置与通过图 9 说明的生物体信息采集装置相同,示出了电源部 6 分别与传感部 3、驱动控制部 4、发送部 5 连接的情况,但这是为了说明的方便,这意味着电源部 6 可与传感部 3、驱动控制部 4、发送部 5 中的任意一个连接,这与图 9 所示的生物体信息采集装置相同。并且,作为生物体信息采集装置,也可以使用本说明书中的其它实施方式所说明的测量生物体信息的装置。

[0273] 在移动终端 8 中,终端接收部 9 和显示部 10 通过信号线连接起来。生物体信息采集装置的发送部 5 与移动终端 8 所具有的终端接收部 9,具有通过无线信号或光信号进行通信的单元,或者用信号线连接起来。

[0274] 对本实施方式的生物体信息采集系统的动作进行说明。本实施方式的生物体信息采集系统与前述生物体信息采集装置同样地测量生物体信息,发送部 5 将测量结果用无线信号或光信号进行发送,或者通过信号线发送到移动终端 8,由移动终端 8 所具有的终端接收部 9,接收并处理该信号,并显示在显示部 10 中。

[0275] 如以上所述,本实施方式的生物体信息采集系统可以用移动终端显示所采集到的生物体信息。

[0276] [实施方式 1-9]

[0277] 以下,参照图 20 对本发明的实施方式 1-9 进行说明。图 20 表示本实施方式的生物体信息采集系统的结构。本实施方式的生物体信息采集系统,是由移动终端 8 以及前述生物体信息采集装置构成的生物体信息采集系统,该移动终端 8 具有:终端接收部 9,其用于接收并处理来自所述发送部 5 的信息;通信部 11,其通过通信网 51 将来自该终端接收部 9 的信号发送给信息处理装置 50。

[0278] 在图 20 中,示出了电源部 6 分别与传感部 3、驱动控制部 4、发送部 5 连接的情况,但这是为了说明的方便,这表示电源部 6 可以与传感部 3、驱动控制部 4、发送部 5 中的任意一个连接,这与图 9 所示的生物体信息采集装置相同。在移动终端 8 中,终端接收部 9 和通信部 11 通过信号线连接起来。生物体信息采集装置的发送部 5 与移动终端 8 所具有的终端接收部 9、以及移动终端 8 所具有的通信部 11 和通信网 51,分别具有用无线信号或光信号进行通信的单元,或者通过信号线连接起来。

[0279] 信息处理装置 50 与通信网 51 连接。此处,通信网 51 可以是医院内的较小规模的通信网,或者也可以是因特网那样的大规模的通信网。另外,信息处理装置 50 可以是小规模的个人计算机,或者也可以是大规模的信息处理装置,其具有采集生物体信息的功能。

[0280] 对本实施方式的生物体信息采集系统的动作进行说明。本实施方式的生物体信息采集系统与前述生物体信息采集装置同样地测量生物体信息,发送部 5 将测量结果用无线信号或光信号进行发送,或者通过信号线发送给移动终端 8,由移动终端 8 所具有的终端接收部 9 接收并处理该信息,然后由通信部 11 通过通信网 51 发送给信息处理装置 50,信息处理装置 50 可以采集所接收的生物体信息。如上所述,本实施方式的生物体信息采集系统可以将采集到的生物体信息,发送给远程的信息处理装置。

[0281] 如上所述,通过将生物体信息的测量结果经由通信网发送并采集到远程的信息处

理装置,可使移动终端的存储装置小型化,可提高便利性。从而,例如专业人员可以观察过去的测量数据一起采集的健康状态的变化,或可以进行与标准健康者的数据进行比较等分析。

[0282] [实施方式 1-10]

[0283] 以下,参照图 21 对本发明的实施方式 1-10 进行说明。图 21 表示本实施方式的生物体信息采集系统的结构。本实施方式的生物体信息采集系统,是由移动终端 8 以及前述生物体信息采集装置构成的生物体信息采集系统,该移动终端 8 具有:终端接收部 9,其用于接收并处理来自所述发送部 5 的信息;通信部 11,其通过通信网 51 将来自该终端接收部 9 的信号发送给信息处理装置 50;显示部 10,其显示来自该终端接收部 9 的信息。

[0284] 在图 21 中,示出了电源部 6 分别与传感部 3、驱动控制部 4、发送部 5 连接的情况,但这是为了说明的方便,这表示电源部 6 可以与传感部 3、驱动控制部 4、发送部 5 中的任意一个连接,这与图 9 所示的生物体信息采集装置相同。在移动终端 8 中,终端接收部 9 与通信部 11 和显示部 10 通过信号线连接起来。生物体信息采集装置的发送部 5 与移动终端 8 所具有的终端接收部 9、以及移动终端 8 所具有的通信部 11 和通信网 51,分别具有用无线信号或光信号进行通信的装置,或者用信号线连接起来。

[0285] 此外,信息处理装置 50 与通信网 51 连接。此处,通信网 51 可以是医院内的小规模的通信网,或者也可以是因特网等那样的大规模的通信网。另外,信息处理装置 50 可以是小规模的个人计算机,或者也可以是大规模的信息处理装置,其具有采集生物体信息的功能。

[0286] 对本实施方式的生物体信息采集系统的动作进行说明。本实施方式的生物体信息采集系统与前述生物体信息采集装置同样地测量生物体信息,发送部 5 将测量结果用无线信号或光信号进行发送,或者通过信号线发送到移动终端 8,由移动终端 8 所具有的终端接收部 9 接收并处理该信息,然后由通信部 11 通过通信网 51 发送到信息处理装置 50 上,同时,将来自终端接收部 9 的信息显示在显示部 10 中。

[0287] 如以上说明那样,本实施方式的生物体信息采集系统可以将采集到的生物体信息发送给远程的信息处理装置,并且可以通过移动终端进行显示。

[0288] 如所述那样,通过将生物体信息的测量结果经由通信网发送并采集到远程的信息处理装置,并同时显示在移动终端上,可以即时识别当前生物体信息的测量结果,例如在为异常值的情况下,可以迅速采取对策,便利性进一步提高。

[0289] [实施方式 1-11]

[0290] 以下,参照图 21 对本发明的实施方式 1-11 进行说明。本实施方式的生物体信息采集系统,与图 21 所示的所述生物体信息采集系统具有同样的结构。

[0291] 对本实施方式的生物体信息采集系统的动作进行说明。本发明的实施方式的生物体信息采集系统与前述生物体信息采集装置同样地测量生物体信息,发送部 5 将测量结果用无线信号或光信号进行发送,或者通过信号线发送给移动终端 8,由移动终端 8 所具有的终端接收部 9 接收并处理该信息,然后由通信部 11 通过通信网 51 发送给信息处理装置 50,同时,将来自终端接收部 9 的信息显示在显示部 10 中。另外,移动终端 8 所具有的通信部 11 通过通信网 51 接收并处理从信息处理装置 50 发送的信息。作为从信息处理装置 50 发送的信息的示例,例如可以是各种生物体信息的健康状态的范围,或者基于当前测量值的

分析结果的、进一步测量其它生物体信息的指示,或者更加精密的检查指示等。

[0292] 如以上说明那样,本实施方式的生物体信息采集系统可以进一步通过通信网接收来自信息处理装置的指示。如上所述,生物体信息采集系统通过在移动终端接收并处理来自信息处理装置的信息的功能,可以利用存储在信息处理装置中的高级知识,因此,也就可以进行更高级的生物体信息的测量,便利性进一步提高。

[0293] [实施方式 1-12]

[0294] 以下,参照图 22 对本发明的实施方式 1-12 进行说明。本实施方式的生物体信息采集系统,与图 21 所示的所述生物体信息采集系统具有同样的结构,所述显示部 10 具有显示来自所述信息处理装置 50 的信息的功能。

[0295] 对本实施方式的生物体信息采集系统的动作进行说明。本实施方式的生物体信息采集系统的动作除了所述生物体信息采集装置的动作之外,由移动终端 8 所具有的显示部 10,显示通过通信网 51 从信息处理装置 50 发送来的信息。作为显示信息的示例,可以是各种生物体信息的健康状态的范围,或者基于当前的测量值的分析结果的、进一步测量其它生物体信息的指示,或者更加精密的检查指示等。

[0296] 如以上说明那样,本实施方式的生物体信息采集系统可以显示来自所述信息处理装置的信息。如上所述,生物体信息采集系统通过在移动终端上显示来自信息处理装置的信息的功能,可以迅速地识别来自信息处理装置的指示并采取对策,便利性得以进一步提高。

[0297] [实施方式 1-13]

[0298] 以下,参照图 23 对本发明的实施方式 1-13 进行说明。图 23 表示本实施方式的生物体信息采集系统的结构。本实施方式的生物体信息采集系统是在前述的生物体信息采集系统的基础上,所述移动终端 8 还具有终端发送部 12,该终端发送部 12 用于将来自所述信息处理装置 50 的信息发送给所述生物体信息采集装置,所述生物体信息采集装置还具有:接收部 13,其用于接收并处理来自该终端发送部 12 的信息;声音部 14,其通过声音传递来自接收部 13 的信息。在图 23 中,移动终端 8 具有:终端接收部 9,显示部 10;通信部 11;终端发送部 12。

[0299] 移动终端 8 的终端接收部 9 与生物体信息采集装置的发送部 5、移动终端 8 的终端发送部 12 与生物体信息采集装置的接收部 13、以及移动终端 8 的通信部 11 与通信网 51,分别具有通过无线信号或光信号,或者通过信号线进行通信的功能。移动终端 8 所具有的终端接收部 9 通过信号线与显示部 10 和通信部 11 连接,通信部 11 通过信号线与显示部 10、终端发送部 12 连接。生物体信息采集装置的接收部 13 与声音部 14 通过信号线连接起来。

[0300] 对本实施方式的生物体信息采集系统的动作进行说明。本实施方式的生物体信息采集系统与所述生物体信息采集装置同样地测量生物体信息,并将测量后的结果,从发送部 5 发送给移动终端 8。移动终端 8 通过终端接收部 9,接收生物体信息采集装置从发送部 5 发送的所测量的生物体信息,并显示在显示部 10 中,并且发送给通信部 11,通信部 11 通过通信网 51,发送给信息处理装置 50。信息处理装置 50 处理接收到的测量结果,并且通过通信网 51 将测量结果的处理结果、或者指示下一次的测量的信息等,发送给移动终端 8 的通信部 11。通信部 11 接收来自信息处理装置 50 的信息,并显示在显示部 10 中,并且,还发送给终端发送部 12。终端发送部 12 将该信息发送给生物体信息采集装置的接收部 13,接

收部 13 接收该信息,并发送给声音部 14。声音部 14 接收该信息,并作为声音输出。

[0301] 图 24 表示构成本实施方式的生物体信息采集系统的生物体信息采集装置的安装和佩戴于生物体上的示例。在图 24 中,构成本实施方式的生物体信息采集系统的生物体信息采集装置包括:声音部 14;收发部 15;声音部悬架机构 18;信号线 16;压力供给管 17;保持部 2;传感部 3。收发部 15 将图 23 所示的驱动控制部 4、发送部 5、接收部 13、电源部 6 安装在内部。另外,也可以将所述实施方式中说明的压力产生机构 22 安装在其内部。在此情况下,传感部 3 和收发部 15 通过信号线 16 和压力供给管 17 连接起来。声音部 14 通过信号线与收发部 15 连接并且成为一体,两者通过声音部悬架机构 18 挂在耳廓 40 上。

[0302] 以上,本实施方式的生物体信息采集系统可以通过声音向人们传递来自信息处理装置的信息。并且,也可以利用本发明的声音部作为现有的音乐用耳机使用。如上所述,生物体信息采集系统由于通过声音传送来自信息处理装置的信息,因此,被测量者可以容易地识别来自信息处理装置的信息。

[0303] 另外,在图 25 中示出了本发明的实施方式 1-1 至 1-13 的生物体信息采集系统的生物体信息采集装置的保持部 2 的安装例。在图 25 中,在保持部 2 中安装有传感部 3、驱动控制部 4、发送部 5、接收部 13、天线 52、电源部 6、压力产生机构 22、压力检测机构 23。此外,电源部 6 向驱动控制部 4、接收部 13、发送部 5、压力产生机构 22、以及传感部 3 供给电源。驱动控制部 4 通过信号线 16 与接收部 13、发送部 5、压力产生机构 22、压力检测机构 23、以及传感部 3 连接。天线 52 例如在接收部 13 或发送部 5 与移动终端 8 之间通过无线信号进行通信时是必需的。

[0304] 在图 25 中,在保持部 2 中安装有传感部 3、驱动控制部 4、发送部 5、接收部 13、天线 52、电源部 6、压力产生机构 22、压力检测机构 23,但并不意味这些被全部安装,对应于各实施方式的生物体信息采集系统的生物体信息采集装置,可以只安装必要的部分。

[0305] 通过如以上的安装,保持部 2 可以制作得非常小型,非常轻,可长时间进行稳定的生物体信息的测量,便利性得以提高。

[0306] 如以上说明那样,根据实施方式 1,可以在佩戴于外耳道的状态下进行生物体信息的采集,此外,由于设置有中空部分,可以在不妨碍听觉的情况下,连续地采集生物体信息。生物体信息采集装置的形状可以根据人的外耳和外耳道形状的模型形成。

[0307] 此外,通过使生物体信息采集装置具有驱动控制部和发送部,可提供一种能够简单、迅速地进行生物体信息测量的便于携带的生物体信息采集装置。

[0308] 此外,根据实施方式 1,可以连续、或断续地测量血压、脉搏、体温、体位、加速度、血氧浓度、脑波等,并且,可远程采集测量结果,基于高级知识进行分析,进而通过远程指示,可以高精度、多样、并且可靠地进行测量。

[0309] (实施方式 2)

[0310] 接下来,对本发明的实施方式 2 进行说明。

[0311] [实施方式 2-1]

[0312] 图 26 是本发明的作为实施方式 2-1 的血压计的结构图。实施方式 2-1 的血压计包括:保持架体部 3,其通过第一臂 1 和第二臂 2 的按压力来夹持耳廓的一部分 50;压力施加部 30,其配置在该第一臂 1 的内侧,并且压力可变;一组发光元件 10 和受光元件 20,它们用于在该压力施加部 30 与该第二臂 2 之间测量光的透射度;控制部 6;显示部 7;压力传感

器 40 ;压力控制部 35 ;泵 45 ;驱动电路 15 ;信号处理电路 25。压力施加部 30 和泵 45 通过压力供给管 48 连接。泵 45 和压力传感器 40 通过管连接。发光元件 10 与驱动电路 15、受光元件 20 与信号处理电路 25 分别通过信号线连接。并且,所述保持架体部 3 由可弹性变形的金属或塑料等构成,以便扩大第一臂 1 与第二臂 2 之间的间隔,使其能够戴在耳廓上。其它实施方式的保持架体部 3 也相同。

[0313] 控制部 6 通过信号线分别与压力控制部 35、驱动电路 15、信号处理电路 25、显示部 7 连接。压力控制部 35 通过信号线分别与压力传感器 40、泵 45 连接。设置在第一臂 1 内侧的压力可变的压力施加部 30 和第二臂 2 设置成可夹持耳廓的一部分 50。一组发光元件 10 和受光元件 20 的一方设置在压力施加部 30 的内侧、另一方设置在第二臂 2 的内侧。在图 26 中,将发光元件 10 设置在压力施加部 30 上、将受光元件 20 设置在第二臂 2 上,但也可以相反地将发光元件 10 设置在第二臂 2、将受光元件 20 设置在压力施加部 30 上。发光元件 10 和受光元件 20 相互对置并且设置在一条直线上。亦即,设置在发光元件 10 的照射光可由受光元件 20 接收的位置上。

[0314] 下面,对实施方式 2-1 的血压计的动作进行说明。控制部 6 具有进行血压计的测量开始或结束等血压计整体控制的功能。控制部 6 向压力控制部 35 发送信号,指示:驱动泵 45,使该泵 45 向压力施加部 30 施加压力。压力控制部 35 将信号发送给泵 45,指示通过压力供给管 48,向压力施加部 30 供给控制部 6 所指示的压力。压力传感器 40 测量泵 45 通过压力供给管 48 向压力施加部 30 供给的压力,并将测量结果通过信号线传送到压力控制部 35。压力控制部 35 控制泵 45,使压力传感器 40 测量的由泵 45 供给的压力与控制部 6 的指示压力一致。

[0315] 另一方面,控制部 6 向驱动电路 15 发送信号,指示驱动电路 15 使发光元件 10 发光。驱动电路 15 接收该信号,并驱动发光元件 10,发光元件 10 向耳廓的一部分 50 照射激光光线等,照射光透过耳廓的一部分 50,受光元件 20 接收该透射光。受光元件 20 将所接收到的透射光转换成电信号,并通过信号线发送给信号处理电路 25。

[0316] 信号处理电路 25 中存储有在“血压测量原理 1”中说明过的脉动波形与血压(的水平)的关系。信号处理电路 25 处理与受光元件 20 所接收的透射光的波形对应的电信号,并将其结果发送给控制部 6。控制部 6 将测量结果显示在显示部 7 中。

[0317] 利用本实施方式的血压计,如下所述测量血压。发光元件 10 向耳廓的一部分照射激光光线等光线,当该照射光在耳廓的一部分 50 透过时,该照射光接收与耳廓的一部分 50 的脉动对应的衰减量的变化或者频率的变化,所述耳廓的一部分 50 由于血管的脉动而重复膨胀和收缩。受光元件 20 根据该透射光的量的变化、或频率的变化,测量脉动波形,并转换成电信号发送给信号处理电路 25。

[0318] 信号处理电路 25 对由受光元件 20 测量到的脉动波形与事先存储的脉动波形进行比较,判定该时刻的血压相当于最高血压与最低血压之间的哪个水平,并将其结果发送给控制部 6。

[0319] 控制部 6 根据从信号处理电路 25 接收到的结果,以及由压力传感器 40 测量的压力,将该时刻的血压的值以及该血压相当于最高血压与最低血压之间的哪个水平,显示在显示部 7 中。本实施方式的血压计通过以上的动作来测量血压。然后,操作控制部 6,通过压力控制部 35 使压力施加部 30 的加压压力变化,由此可测量相当于最高血压与最低血压

之间的任意水平的血压。

[0320] 参照图 27 对本实施方式中的血压测量进行进一步的具体说明。

[0321] 在图 27 中,再次示出了图 14 中的脉动波形 120、以及对应于最高血压的 A 点 121、对应于平均血压的 B 点 122、对应于最低血压的 C 点 123。图 27 中的表的上段表示波形序号,中段表示基准波形,下段表示血压水平。在该表中,中段的基准波形是将构成脉动波形 120 的脉冲状的波形按每个周期进行分割,然后从最高血压侧向最低血压侧排列。上段的波形序号是对中段的基准波形从最高血压侧向最低血压侧赋予序号“1、2、3、...”后所得的序号。下段的血压水平是将对应于最高血压的波形即序号 1 的波形作为 100%,将最低血压作为 0%,将与从最高血压到最低血压之间的基准波形对应的血压水平,按比例分配后的数字。该波形序号、基准波形、血压水平存储在图 26 所示的信号处理电路 25 中。

[0322] 此外,加压压力的趋势 140 表示这样的趋势:表中的波形序号“1”对应于图 14 所示的加压压力 114 很高的情况,波形序号越大,对应于图 14 所示的加压压力 114 越低的情况。

[0323] 信号处理电路 25 检索由受光元件 20 测量的脉动波形与图 27 的表中的基准波形的哪个序号一致。

[0324] 可以如下进行用于该检索的运算。在测量数据 141 中,例如在时间轴上对“测量到的脉动波形”和作为基准的脉动波形进行 1000 等分,对应于各时刻的振幅的值用数字信号来表示。首先,对“测量到的脉动波形”与序号 1 的基准波形进行比较,在该情况下,在两个波形的最大值重合后,按照各个时刻对两个波形的振幅进行比较。此处,要在两个波形的最大值重合后,按照各个时刻对两个波形的振幅进行比较的原因在于,由于脉动波形的振幅根据血压而变化,因此,必须使用脉动波形的形状信息进行比较。比较的结果,在得到差值的情况下,将该差存储起来。然后,对“测量到的脉动波形”与序号 2 的基准波形按同样的步骤进行比较。通过从基准波形的序号 1 到最后的序号反复进行这样的操作,可检索到具有与“测量到的脉动波形”最接近的波形的基准波形的序号。

[0325] 在图 27 中的测量例中,与“测量到的脉动波形”最接近的波形就是图 27 所示的表中的波形序号 k,可判明对应于该波形的血压水平是从最高血压到最低血压中的 75%。此外,在图 27 中的测量例中,示出了测量数据 141 中的测量时的加压压力,由图 26 中的压力传感器 40 测量为 130mmHg 的情况。从而,该血压测量的结果,如图 27 中的测量结果 142 所示,“75%时的血压”为 130mmHg。

[0326] 此外,也可以是在图 26 所示的血压计中除去了信号处理电路 25 的结构。在此情况下,例如将示波器等连接到受光元件 20 上,以观测受光元件 20 测量到的脉动波形,根据事前与血压计另外准备的、表示脉动波形与血压的关系的数据,由外部装置或人来判定该脉动波形相当于从最高血压到最低血压之间的哪个水平。控制部 6 根据压力传感器 40 测量的压力,将该时刻的血压值显示在显示部 7 中。这样也能够测量血压。另外,操作控制部 6,通过压力控制部 35 使压力施加部 30 的加压压力变化,由此可以测量相当于最高血压到最低血压之间的任意水平的血压。

[0327] 另外,也可以是在图 26 的血压计中除去了压力控制部 35、压力传感器 40、泵 45、驱动电路 15、信号处理电路 25、控制部 6、显示部 7 的结构。

[0328] 在这样的血压计中,通过处于血压计外部的泵等,向压力施加部 30 施加压力,从

外部向发光元件 10 提供电源和驱动信号。此外,例如将示波器等连接到受光元件 20 上,以观测受光元件 20 测量到的脉动波形,并利用事前与血压计另外准备的、表示脉动波形、振幅的值以及血压值之间的关系的的数据,由外部装置或人来判定该时刻的血压的值和该血压相当于最高血压与最低血压之间的哪个水平。通过改变由外部的泵等对压力施加部 30 施加的压力,可测量相当于最高血压到最低血压之间的任意水平的血压。

[0329] [实施方式 2-2]

[0330] 接下来,对本发明的实施方式 2-2 进行说明。图 28 是本实施方式 2-2 中的血压计的结构图。

[0331] 实施方式 2-2 中的血压计包括:保持架体部 3,其通过第一臂 1 和第二臂 2 的按压力来夹持耳廓的一部分 50;压力施加部 30,其设置在该第一臂 1 的内侧,并且其压力可变;固定部 4,其设置在该第二臂 2 的内侧,并固定在耳廓的一部分 50 上;固定调整部 5,其在顶端具有该固定部,并且,将该固定部按压在耳廓的一部分上;一组发光元件 10 和受光元件 20,它们用于在该压力施加部 30 与该固定部 4 之间测量光的透射度;控制部 6;显示部 7;压力传感器 40;压力控制部 35;泵 45;驱动电路 15;信号处理电路 25。压力施加部 30 和泵 45 通过压力供给管 48 连接。泵 45 和压力传感器 40 通过管连接。发光元件 10 与驱动电路 15、受光元件 20 与信号处理电路 25 分别通过信号线连接。控制部 6 分别通过信号线与压力控制部 35、驱动电路 15、信号处理电路 25、显示部 7 连接。压力控制部 35 分别通过信号线与压力传感器 40、泵 45 连接。设置于第一臂 1 的内侧的压力可变的压力施加部 30 和固定部 4 设置成夹持耳廓的一部分 50。固定调整部 5 具有调整压力施加部 30 与固定部 4 之间的间隔的功能。在压力施加部 30 与固定部 4 设置成夹持耳廓的一部分 50 的情况下,通过固定调整部 5 将固定部 4 压靠在耳廓的一部分 50 上,来调整成使压力施加部 30 和固定部 4 以适当的间隔夹持耳廓的一部分 50。一组发光元件 10 和受光元件 20 的一方设置在压力施加部 30 的内侧,另一方设置在固定部 4 的内侧。

[0332] 在图 28 中,将发光元件 10 设置在压力施加部 30、将受光元件 20 设置在固定部 4 上,反之,也可以将发光元件 10 设置在固定部 4、将受光元件 20 设置在压力施加部 30 上。发光元件 10 和受光元件 20 相互对置并且设置在一条直线上。即,设置在发光元件 10 的照射光可由受光元件 20 接收的位置。

[0333] 接下来,对本实施方式的血压计的动作进行说明。控制部 6 具有进行血压计的测量开始或结束等血压计整体控制的功能。控制部 6 向压力控制部 35 发送信号,指示:驱动泵 45 使该泵 45 向压力施加部 30 施加压力。压力控制部 35 将信号发送给泵 45,指示:通过压力供给管 48 向压力施加部 30 提供控制部 6 所指示的压力。压力传感器 40 测量泵 45 通过压力供给管 48 提供给压力施加部 30 的压力,并将测量结果通过信号线传送到压力控制部 35。压力控制部 35 控制泵 45,使压力传感器 40 所测量到的由泵 45 供给的压力与控制部 6 的指示压力一致。另一方面,控制部 6 向驱动电路 15 发送信号,指示驱动电路 15 使发光元件 10 发光。驱动电路 15 接收该信号,然后驱动发光元件 10,发光元件 10 向耳廓的一部分 50 照射激光光线等,照射光透过耳廓的一部分 50,受光元件 20 接收该透射光。受光元件 20 将接收到的透射光转换成电信号,并通过信号线发送给信号处理电路 25。信号处理电路 25 存储有实施方式 2-1 中已说明的脉动波形与血压的关系。信号处理电路 25 处理与受光元件 20 接收到的透射光的波形对应的电信号,并将其结果发送给控制部 6。控制部 6

将测量结果显示在显示部 7 中。

[0334] 本实施方式的血压计如下所述测量血压。发光元件 10 向耳廓的一部分 50 照射激光光线等光线,当该照射光透过耳廓的一部分 50 时,该照射光接收与耳廓的一部分 50 的脉动对应的衰减量的变化或者频率的变化,所述耳廓的一部分 50 由于血管的脉动而重复膨胀和收缩。受光元件 20 根据该透射光的量的变化、或频率的变化,测量脉动波形,并转换成电信号发送给信号处理电路 25。信号处理电路 25 对由受光元件 20 测量到的脉动波形与事前存储的脉动波形进行比较,以判定该时刻的血压相当于最高血压与最低血压之间的哪个水平,并将该结果发送给控制部 6。控制部 6 根据从信号处理电路 25 接收的结果,以及由压力传感器 40 测量的压力,将该时刻的血压的值与该血压相当于最高血压与最低血压之间的哪个水平,显示在显示部 7 中。

[0335] 本实施方式的血压计通过以上的动作测量血压。另外,操作控制部 6,通过压力控制部 35 改变压力施加部 30 的加压压力,由此能够测量相当于最高血压与最低血压之间的任意水平的血压。

[0336] 如上所述,根据本实施方式,由于通过固定调整部 5 根据耳廓的一部分 50 的厚度的个人之间的差别,来调整压力施加部 30 和固定部 4 之间的间隔,因此,可以省去泵 45 的浪费动作,因而具有可减小泵 45 的容量的优点。

[0337] 也可以是在图 28 所示的血压计中除去了信号处理电路 25 的结构。在此情况下,例如将示波器等连接到受光元件 20 上,以观测受光元件 20 测量到的脉动波形,根据事前在与血压计另外准备的表示脉动波形与血压的关系的数据,由外部装置或人来判定该脉动波形相当于最高血压与最低血压之间的哪个水平。控制部 6 根据压力传感器 40 测量到的压力,将该时刻的血压值显示在显示部 7 中。这样进行也可测量血压。另外,操作控制部 6,通过压力控制部 35 来改变压力施加部 30 的加压压力,由此可以测量相当于最高血压与最低血压之间的任意水平的血压。

[0338] 另外,也可以是在图 28 的血压计中除去了压力控制部 35、压力传感器 40、泵 45、驱动电路 15、信号处理电路 25、控制部 6、显示部 7 的结构。

[0339] 在这样的血压计中,通过处于血压计外部的泵等,向压力施加部 30 施加压力,并从外部将电源和驱动信号提供给发光元件 10。此外,例如将示波器等连接到受光元件 20 上,以观测受光元件 20 测量到的脉动波形,使用事前在与血压计另外准备的表示脉动波形、其振幅的值以及血压值之间的关系的数据,由外部装置或人来判定该时刻的血压值以及该血压相当于最高血压与最低血压之间的哪个水平。通过利用外部的泵等改变施加给压力施加部 30 的压力,能够测量相当于最高血压与最低血压之间的任意水平的血压。在这样的情况下,由于也根据耳廓的一部分 50 的厚度的个人之间的差别,通过固定调整部 5,来调整压力施加部 30 和固定部 4 之间的间隔,因此,可以省去泵 45 的浪费动作,因而具有可减小外部泵 45 的容量的优点。

[0340] [实施方式 2-3]

[0341] 接下来,对本发明的实施方式 2-3 进行说明。图 29 是本实施方式 2-3 中的血压计的结构图。

[0342] 实施方式 2-3 中的血压计包括:保持架体部 3,其通过第一臂 1 和第二臂 2 的按压力,来夹持耳廓的一部分 50;第一压力施加部 31,其设置于该第一臂 1 的内侧,并且压力可

变;第二压力施加部 32,其设置于该第二臂 2 的内侧,并且压力可变;一组发光元件 10 和受光元件 20,其用于在该第一压力施加部 31 与该第二压力施加部 32 之间测量光的透射度;控制部 6;显示部 7;压力传感器 40;压力控制部 35;泵 45;驱动电路 15;信号处理电路 25。

[0343] 第一压力施加部 31、第二压力施加部 32、以及泵 45 通过压力供给管 48 连接在一起。泵 45 和压力传感器 40 通过管连接。发光元件 10 与驱动电路 15、受光元件 20 与信号处理电路 25 分别通过信号线连接。控制部 6 分别通过信号线与压力控制部 35、驱动电路 15、信号处理电路 25、显示部 7 连接。压力控制部 35 分别通过信号线与压力传感器 40、泵 45 连接。第一压力施加部 31 与该第二压力施加部 32 设置成夹持耳廓的一部分 50。一组发光元件 10 和受光元件 20 的一方设置在第一压力施加部 31 的内侧,另一方设置在第二压力施加部 32 的内侧。在图 29 中,将发光元件 10 设置在第一压力施加部 31、将受光元件 20 设置在第二压力施加部 32 上,反之,也可以将发光元件 10 设置在第二压力施加部 32、将受光元件 20 设置在第一压力施加部 31 上。发光元件 10 和受光元件 20 相互对置并且设置在一条直线上。即,设置在发光元件 10 的照射光可由受光元件 20 接收的位置。

[0344] 接下来,对实施方式 2-3 的血压计的动作进行说明。控制部 6 具有进行血压计的测量开始或结束等血压计整体控制的功能。控制部 6 向压力控制部 35 发送信号,指示:驱动泵 45 以向第一压力施加部 31 和第二压力施加部 32 施加压力。压力控制部 35 向泵 45 发送信号,指示:通过压力供给管 48,向第一压力施加部 31 和第二压力施加部 32 施加控制部 6 所指示的压力。压力传感器 40 测量泵 45 通过压力供给管 48 向第一压力施加部 31 和第二压力施加部 32 施加的压力,并将测量结果通过信号线传送给压力控制部 35。压力控制部 35 控制泵 45,使压力传感器 40 测量到的由泵 45 供给的压力与控制部 6 的指示压力一致。

[0345] 另一方面,控制部 6 向驱动电路 15 发送信号,指示驱动电路 15 使发光元件 10 发光。驱动电路 15 接收该信号,驱动发光元件 10,发光元件 10 向耳廓的一部分 50 照射激光光线等,照射光透过耳廓的一部分 50,受光元件 20 接收该透射光。受光元件 20 将接收到的透射光转换成电信号,并通过信号线发送给信号处理电路 25。信号处理电路 25 存储有脉动波形与血压的关系。信号处理电路 25 处理与受光元件 20 接收到的透射光的波形对应的电信号,并将其结果发送给控制部 6。控制部 6 将测量结果显示在显示器 7 中。

[0346] 本实施方式的血压计,如下所述测量血压。发光元件 10 向耳廓的一部分 50 照射激光光线等光线,当该照射光透过耳廓的一部分 50 时,该照射光接收与耳廓的一部分 50 的脉动对应的衰减量的变化或者频率的变化,所述耳廓的一部分 50 由于血管的脉动而重复膨胀和收缩。受光元件 20 根据该透射光的量的变化、或频率的变化,测量脉动波形,并转换成电信号发送给信号处理电路 25。信号处理电路 25 对由受光元件 20 测量到的脉动波形与事前存储的脉动波形进行比较,以判定该时刻的血压相当于最高血压与最低血压之间的哪个水平,并将该结果发送给控制部 6。控制部 6 根据从信号处理电路 25 接收的结果,以及由压力传感器 40 测量的压力,将该时刻的血压的值与该血压相当于最高血压与最低血压之间的哪个水平,显示在显示部 7 中。

[0347] 通过以上的动作测量血压。另外,操作控制部 6,通过压力控制部 35 改变第一压力施加部 31 和第二压力施加部 32 的加压压力,由此能够测量相当于最高血压与最低血压之间的任意水平的血压。

[0348] 也可以是在图 29 所示的血压计中除去了信号处理电路 25 的结构。在此情况下,

例如将示波器等连接到受光元件 20 上,以观测受光元件 20 测量到的脉动波形,根据事前在与血压计另外准备的表示脉动波形与血压的关系的数据,由外部装置或人来判定该脉动波形相当于最高血压与最低血压之间的哪个水平。控制部 6 根据压力传感器 40 所测量到的压力,将该时刻的血压值显示在显示部 7 中。这样进行也可测量血压。另外,操作控制部 6,通过压力控制部 35 改变第一压力施加部 31 和第二压力施加部 32 的加压压力,由此能够测量相当于最高血压与最低血压之间的任意水平的血压。

[0349] 另外,也可以是在图 29 的血压计中除去了压力控制部 35、压力传感器 40、泵 45、驱动电路 15、信号处理电路 25、控制部 6、显示部 7 的结构。

[0350] 在这样的血压计中,通过处于血压计外部的泵等向第一压力施加部 31 和第二压力施加部 32 施加压力,并从外部将电源和驱动信号提供给发光元件 10。此外,例如将示波器等连接到受光元件 20 上,以观测受光元件 20 测量到的脉动波形,利用事前在与血压计另外准备的表示脉动波形、其振幅的值以及血压值之间的关系的数据,由外部装置或人来测量该时刻的血压的值以及该血压相当于最高血压与最低血压之间的哪个水平。通过利用外部的泵等改变施加给第一压力施加部 31 和第二压力施加部 32 的压力,可以测量相当于最高血压与最低血压之间的任意水平的血压。

[0351] [实施方式 2-4]

[0352] 下面,对本发明的实施方式 2-4 进行说明。图 30、图 31 分别是本实施方式 2-4 中的血压计的结构图。

[0353] 实施方式 2-4 中的血压计包括:保持架体部 3,其通过第一臂 1 和第二臂 2 的按压力来夹持耳廓的一部分 50;压力施加部 30,其设置在该第一臂 1 的内侧,并且压力可变;一组发光元件 10 和受光元件 20,它们用于在该压力施加部 30 与该第二臂 2 之间测量光的反射度;控制部 6;显示部 7;压力传感器 40;压力控制部 35;泵 45;驱动电路 15;信号处理电路 25。压力施加部 30 和泵 45 通过压力供给管 48 连接。泵 45 和压力传感器 40 通过管连接。发光元件 10 与驱动电路 15、受光元件 20 与信号处理电路 25 分别通过信号线连接。控制部 6 分别通过信号线与压力控制部 35、驱动电路 15、信号处理电路 25、显示部 7 连接。压力控制部 35 分别通过信号线与压力传感器 40、泵 45 连接。设置在第一臂 1 的内侧、并且压力可变的压力施加部 30 和第二臂 2 设置成夹持耳廓的一部分 50。一组发光元件 10 和受光元件 20 设置在压力施加部 30 的内侧,或者设置在第二臂 2 的内侧。在图 30 中,将一组发光元件 10 和受光元件 20 设置在压力施加部 30 上,但也可以如在图 31 所示那样,将一组发光元件 10 和受光元件 20 设置在第二臂 2 的内侧。发光元件 10 与受光元件 20 彼此相邻,发光元件 10 的发光面与受光元件 20 的受光面朝向第一臂 1 或第二臂 2 的内侧方向设置。亦即,设置在这样的位置:在发光元件 10 的照射光在外部被反射的情况下,受光元件 20 能够接收该反射光。

[0354] 参照图 30 对本实施方式的血压计的动作进行说明。由于图 30 与图 31 只是一组发光元件 10 和受光元件 20 的设置位置不同,而动作完全相同,因此,通过图 30 进行说明。

[0355] 控制部 6 具有进行血压计的测量开始或结束等血压计整体控制的功能。控制部 6 向压力控制部 35 发送信号,指示:驱动泵 45,以向压力施加部 30 施加压力。压力控制部 35 将信号发送给泵 45,指示:通过压力供给管 48,向压力施加部 30 施加控制部 6 所指示的压力。压力传感器 40 测量泵 45 通过压力供给管 48 提供给压力施加部 30 的压力,并将测量

结果通过信号线传送到压力控制部 35。压力控制部 35 控制泵 45,使压力传感器 40 测量到的由泵 45 供给的压力与控制部 6 的指示压力一致。另一方面,控制部 6 向驱动电路 15 发送信号,指示驱动电路 15 使发光元件 10 发光。驱动电路 15 接收该信号,驱动发光元件 10,发光元件 10 向耳廓的一部分 50 照射激光光线等,照射光在耳廓的一部分 50 的表面或内部的血管等发生反射,受光元件 20 接收该反射光。受光元件 20 将接收到的反射光转换成电信号,通过信号线发送给信号处理电路 25。信号处理电路 25 存储有脉动波形与血压的关系。信号处理电路 25 处理与受光元件 20 接收到的反射光的波形对应的电信号,并将其结果发送给控制部 6。控制部 6 将测量结果显示在显示器 7 中。

[0356] 本实施方式的血压计,如下所述测量血压。发光元件 10 向耳廓的一部分 50 照射激光光线等,该照射光在耳廓的一部分 50 的表面或内部的血管等发生反射,该反射光接收与耳廓的一部分 50 的脉动对应的反射光的量的变化或者频率的变化,所述耳廓的一部分 50 由于血管的脉动而重复膨胀和收缩。受光元件 20 根据该反射光的量的变化、或频率的变化,来测量脉动波形,并转换成电信号发送给信号处理电路 25。

[0357] 信号处理电路 25 对由受光元件 20 测量到的脉动波形与事前存储的脉动波形进行比较,以判定该时刻的血压相当于最高血压与最低血压之间的哪个水平,并将该结果发送给控制部 6。控制部 6 根据从信号处理电路 25 接收的结果,以及由压力传感器 40 测量的压力,将该时刻的血压的值与该血压相当于最高血压与最低血压之间的哪个水平,显示在显示器 7 中。

[0358] 通过以上的动作测量血压。然后,操作控制部 6,通过借助于压力控制部 35 改变压力施加部 30 的加压压力,由此能够测量相当于最高血压与最低血压之间的任意水平的血压。

[0359] 也可以是在图 30 或图 31 所示的血压计中除去了信号处理电路 25 的结构。在此情况下,例如将示波器等连接到受光元件 20 上,以观测受光元件 20 测量到的脉动波形,根据事前与血压计另外准备的表示脉动波形与血压的关系的数据,由外部装置或人来判定该脉动波形相当于最高血压与最低血压之间的哪个水平。控制部 6 根据压力传感器 40 测量到的压力,将该时刻的血压值显示在显示器 7 中。这样也能够测量血压。另外,操作控制部 6,通过借助于压力控制部 35 改变压力施加部 30 的加压压力,由此可以测量相当于最高血压与最低血压之间的任意水平的血压。

[0360] 另外,也可以是在图 30 或图 31 的血压计中除去了压力控制部 35、压力传感器 40、泵 45、驱动电路 15、信号处理电路 25、控制部 6、显示器 7 的结构。

[0361] 在这样的血压计中,通过处于血压计外部的泵等来向压力施加部 30 施加压力,并从外部将电源和驱动信号提供给发光元件 10。此外,例如将示波器等连接到受光元件 20 上,以观测受光元件 20 测量到的脉动波形,利用事前与血压计另外准备的表示脉动波形、其振幅的值以及血压值之间的关系的数据,由外部装置或人来判定该时刻的血压的值以及该血压相当于最高血压与最低血压之间的哪个水平。通过利用外部的泵等改变向压力施加部 30 施加的压力,能够测量相当于最高血压与最低血压之间的任意水平的血压。

[0362] [实施方式 2-5]

[0363] 接下来,对本发明的实施方式 2-5 进行说明。图 32、图 33 是本实施方式 2-5 中的血压计的结构图。

[0364] 实施方式 2-5 中的血压计包括：保持架体部 3，其通过第一臂 1 和第二臂 2 的按压力来夹持耳廓的一部分 50；压力施加部 30，其设置在该第一臂 1 的内侧，并且压力可变；固定部 4，其设置在该第二臂 2 的内侧，并且固定在耳廓的一部分 50 上；固定调整部 5，其在顶端具有该固定部 4，并且，将该固定部 4 压靠在耳廓的一部分 50 上；一组发光元件 10 和受光元件 20，它们设置在该压力施加部 30 或者该固定部 4 上，用于测量光的反射度；控制部 6；显示部 7；压力传感器 40；压力控制部 35；泵 45；驱动电路 15；信号处理电路 25。压力施加部 30 和泵 45 通过压力供给管 48 连接。泵 45 和压力传感器 40 通过管连接。发光元件 10 与驱动电路 15、受光元件 20 与信号处理电路 25 分别通过信号线连接。控制部 6 分别通过信号线与压力控制部 35、驱动电路 15、信号处理电路 25、显示部 7 连接。压力控制部 35 分别通过信号线与压力传感器 40、泵 45 连接。设置于第一臂 1 的内侧、并且压力可变的压力施加部 30 和固定部 4 设置成夹持耳廓的一部分 50。固定调整部 5 具有调整压力施加部 30 与固定部 4 之间的间隔的功能。在压力施加部 30 与固定部 4 设置成夹持耳廓的一部分 50 的情况下，通过利用固定调整部 5 将固定部 4 压靠在耳廓的一部分 50 上，来调整成使压力施加部 30 和固定部 4 以适当的间隔夹持耳廓的一部分 50。一组发光元件 10 和受光元件 20 设置在压力施加部 30 的内侧，或者设置在固定部 4 的内侧。

[0365] 在图 32 中，将一组发光元件 10 和受光元件 20 设置在压力施加部 30，也可以如图 33 那样，将一组发光元件 10 和受光元件 20 设置在固定部 4 的内侧。发光元件 10 和受光元件 20 彼此相邻，发光元件 10 的发光面和受光元件 20 的受光面朝向第一臂 1 或者第二臂 2 的内侧方向设置。亦即，设置在这样的位置上：当发光元件 10 的照射光在外部发生反射时，该照射光可以由受光元件 20 接收。

[0366] 下面，参照图 32 对本实施方式的血压计的动作进行说明。由于图 32 与图 33 只是一组发光元件 10 和受光元件 20 的设置位置不同，而动作完全相同，因此，通过图 32 进行说明。

[0367] 控制部 6 具有进行血压计的测量开始或结束等血压计整体控制的功能。控制部 6 向压力控制部 35 发送信号，指示：驱动泵 45 以向压力施加部 30 施加压力。压力控制部 35 将信号发送给泵 45，指示：通过压力供给管 48 向压力施加部 30 提供控制部 6 所指示的压力。压力传感器 40 测量泵 45 通过压力供给管 48 提供给压力施加部 30 的压力，并将测量到的结果通过信号线传送到压力控制部 35。压力控制部 35 控制泵 45，以使压力传感器 40 测量到的由泵 45 供给的压力与控制部 6 的指示压力一致。另一方面，控制部 6 向驱动电路 15 发送信号，指示驱动电路使发光元件 10 发光。驱动电路 15 接收该信号，驱动发光元件 10，发光元件 10 向耳廓的一部分 50 照射激光光线等，照射光在耳廓的一部分 50 的表面或者内部的血管等发生反射，受光元件 20 接收该反射光。受光元件 20 将接收到的反射光转换成电信号，并通过信号线发送给信号处理电路 25。信号处理电路 25 存储有脉动波形与血压的关系。信号处理电路 25 处理与受光元件 20 接收到的反射光的波形对应的电信号，并将结果发送给控制部 6。控制部 6 将测量结果显示在显示器 7 中。

[0368] 本实施方式的血压计，如下所述测量血压。发光元件 10 向耳廓的一部分 50 照射激光光线等，该照射光在耳廓的一部分 50 的表面或者内部的血管等发生反射，该反射光接收与耳廓的一部分 50 的脉动对应的反射光的量的变化或者频率的变化，所述耳廓的一部分 50 由于血管的脉动而重复膨胀和收缩。受光元件 20 根据该反射光的量的变化、或频率

的变化,测量脉动波形,并转换成电信号发送给信号处理电路 25。信号处理电路 25 对由受光元件 20 测量到的脉动波形与事前存储的脉动波形进行比较,以判定该时刻的血压相当于最高血压与最低血压之间的哪个水平,并将该结果发送给控制部 6。控制部 6 根据从信号处理电路 25 接收到的结果,以及由压力传感器 40 测量的压力,将该时刻的血压的值与该血压相当于最高血压与最低血压之间的哪个水平,显示在显示部 7 中。通过以上的动作来测量血压。另外,操作控制部 6,通过压力控制部 35 改变压力施加部 30 的加压压力,由此可以测量相当于最高血压与最低血压之间的任意水平的血压。如上所述,在本实施方式的血压计设置在耳廓的一部分 50 上时,由于通过固定调整部 5,根据耳廓的一部分 50 的厚度的个人的差别,来调整压力施加部 30 和固定部 4 之间的间隔,因此,可以省去泵 45 的浪费动作,因而具有可减小泵 45 的容量的优点。

[0369] 也可以是在图 32、图 33 所示的血压计中除去了信号处理电路 25 的结构。在此情况下,例如将示波器等连接到受光元件 20 上,以观测受光元件 20 测量到的脉动波形,根据事前与血压计另外准备的表示脉动波形与血压的关系的数据,由外部装置或人来判定该脉动波形相当于最高血压与最低血压之间的哪个水平。控制部 6 根据压力传感器 40 测量到的压力,将该时刻的血压的值显示在显示部 7 中。这样也能够测量血压。另外,操作控制部 6,通过压力控制部 35 改变压力施加部 30 的加压压力,由此可以测量相当于最高血压与最低血压之间的任意水平的血压。

[0370] 另外也可以是在图 32、图 33 的血压计中除去了压力控制部 35、压力传感器 40、泵 45、驱动电路 15、信号处理电路 25、控制部 6、显示部 7 的结构。

[0371] 在这样的血压计中,通过处于血压计外部的泵等向压力施加部 30 施加压力,并从外部将电源和驱动信号提供给发光元件 10。此外,例如将示波器等连接到受光元件 20 上,以观测受光元件 20 测量到的脉动波形,利用事前与血压计另外准备的表示脉动波形、振幅的值以及血压的值之间的关系的数据,由外部装置或人来判定该时刻的血压的值以及该血压相当于最高血压与最低血压之间的哪个水平。通过利用外部的泵等来改变向压力施加部 30 施加的压力,可测量相当于最高血压与最低血压之间的任意水平的血压。在这样的情况下,由于也根据耳廓的一部分 50 的厚度的个人的差别,通过固定调整部 5 来调整压力施加部 30 和固定部 4 之间的间隔,因此,可以省去泵 45 的浪费动作,因而具有可减小泵 45 的容量的优点。

[0372] [实施方式 2-6]

[0373] 接下来,对本发明的实施方式 2-6 进行说明。图 34、图 35 分别是本实施方式 2-6 中的血压计的结构图。

[0374] 实施方式 2-6 中的血压计包括:保持架体部 3,其通过第一臂 1 和第二臂 2 的按压力来夹持耳廓的一部分 50;第一压力施加部 31,其设置于该第一臂 1 的内侧,并且压力可变;第二压力施加部 32,其设置于该第二臂 2 的内侧,并且压力可变;一组发光元件 10 和受光元件 20,它们设置于该第一臂 1 的第一压力施加部 31 或者该第二臂 2 的第二压力施加部 32 上,用于测量光的反射度;控制部 6;显示部 7;压力传感器 40;压力控制部 35;泵 45;驱动电路 15;信号处理电路 25。第一压力施加部 31、第二压力施加部 32、以及泵 45 通过压力供给管 48 连接。泵 45 和压力传感器 40 通过管连接。发光元件 10 与驱动电路 15、受光元件 20 与信号处理电路 25 分别通过信号线连接。控制部 6 分别通过信号线与压力控制部

35、驱动电路 15、信号处理电路 25、显示部 7 连接。压力控制部 35 分别通过信号线与压力传感器 40、泵 45 连接。第一压力施加部 31 与该第二压力施加部 32 设置成夹持耳廓的一部分 50。一组发光元件 10 和受光元件 20 设置在第一压力施加部 31 的内侧,或者设置在第二压力施加部 32 的内侧。在图 34 中,将一组发光元件 10 和受光元件 20 设置在第一压力施加部 31 的内侧、但也可以如图 35 所示那样,将一组发光元件 10 和受光元件 20 设置在第二压力施加部 32 的内侧。发光元件 10 和受光元件 20 彼此相邻,发光元件 10 的发光面和受光元件 20 的受光面朝向第一臂 1 或第二臂 2 的内侧方向设置。亦即,设置在这样的位置:在发光元件 10 的照射光在外部发生反射时,该照射光可以由受光元件 20 接收。

[0375] 接下来,对本实施方式的血压计的动作进行说明。由于图 34 与图 35 只是一组发光元件 10 和受光元件 20 的设置位置不同,其动作完全相同,因此,通过图 34 进行说明。

[0376] 控制部 6 具有进行血压计的测量开始或结束等血压计整体控制的功能。控制部 6 向压力控制部 35 发送信号,指示:驱动泵 45 以向压力施加部 31、32 施加压力。压力控制部 35 将信号发送到泵 45,指示:通过压力供给管 48,向压力施加部 31、32 施加控制部 6 所指示的压力。压力传感器 40 测量泵 45 通过压力供给管 48 施加给压力施加部 31、32 的压力,并将测量结果通过信号线传送给压力控制部 35。压力控制部 35 控制泵 45,使压力传感器 40 测量到的由泵 45 施加的压力与控制部 6 的指示压力一致。另一方面,控制部 6 将信号发送给驱动电路 15,指示驱动电路 15 使发光元件 10 发光。驱动电路 15 接收该信号,驱动发光元件 10,发光元件 10 向耳廓的一部分 50 照射激光光线等,照射光在耳廓的一部分 50 的表面或内部的血管等发生反射,受光元件 20 接收该反射光。受光元件 20 将接收到的反射光转换成电信号,并通过信号线发送给信号处理电路 25。信号处理电路 25 存储有脉动波形与血压的关系。信号处理电路 25 处理与受光元件 20 接收到的反射光的波形对应的电信号,并将其结果发送给控制部 6。控制部 6 将测量结果显示在显示器 7 中。

[0377] 血压计如下所述测量血压。发光元件 10 向耳廓的一部分 50 照射激光光线等,该照射光在耳廓的一部分 50 的表面或内部的血管等发生反射,该反射光接收与耳廓的一部分 50 的脉动对应的反射光的量的变化或者频率的变化,所述耳廓的一部分 50 由于血管的脉动而重复膨胀和收缩。受光元件 20 根据该反射光的量的变化、或频率的变化,测量脉动波形,并转换成电信号发送给信号处理电路 25。信号处理电路 25 对由受光元件 20 测量到的脉动波形与事前存储的脉动波形进行比较,以判定该时刻的血压相当于最高血压与最低血压之间的哪个水平,并将该结果发送给控制部 6。控制部 6 根据从信号处理电路 25 接收到的结果,以及由压力传感器 40 测量到的压力,将该时刻的血压的值与该血压相当于最高血压与最低血压之间的哪个水平,显示在显示部 7 中。本实施方式的血压计通过上述动作测量血压。另外,操作控制部 6,通过压力控制部 35 改变压力施加部 31、32 的加压压力,由此能够测量相当于最高血压与最低血压之间的任意水平的血压。

[0378] 也可以是在图 34、35 所示的血压计中除去了信号处理电路 25 的结构。在此情况下,例如将示波器等连接到受光元件 20 上,以观测受光元件 20 测量到的脉动波形,根据事前与血压计另外准备的表示脉动波形与血压的关系的数据,由外部装置或人来判定该脉动波形相当于最高血压与最低血压之间的哪个水平。控制部 6 根据压力传感器 40 测量到的压力,将该时刻的血压值显示在显示部 7 上。这样也能够测量血压。另外,操作控制部 6,通过压力控制部 35 改变第一压力施加部 31 和第二压力施加部 32 的加压压力,由此可以测量

相当于最高血压与最低血压之间的任意水平的血压。

[0379] 另外,也可以是在图 34、图 35 的血压计中除去了压力控制部 35、压力传感器 40、泵 45、驱动电路 15、信号处理电路 25、控制部 6、显示部 7 的结构。

[0380] 在这样的血压计中,通过处于血压计外部的泵等,向第一压力施加部 31 和第二压力施加部 32 施加压力,并从外部将电源和驱动信号提供给发光元件 10。此外,例如将示波器等连接到受光元件 20 上,以观测受光元件 20 测量到的脉动波形,利用事前与血压计另外准备的表示脉动波形、其振幅的值以及血压的值之间的关系的数据,由外部装置或人来判断该时刻的血压的值以及该血压相当于最高血压与最低血压之间的哪个水平。通过利用外部的泵等来改变向第一压力施加部 31 和第二压力施加部 32 施加的压力,能够测量相当于最高血压与最低血压之间的任意水平的血压。

[0381] [实施方式 2-7]

[0382] 接下来,使用图 36 对本发明的实施方式 2-7 进行说明。

[0383] 实施方式 2-7 中的最初的示例的血压计包括:保持架体部 3,其通过第一臂 1 和第二臂 2 的按压力来夹持耳廓的一部分 50;第一压力施加部 31,其设置于该第一臂 1 的内侧,并且压力可变;第二压力施加部 32,其设置于该第一臂 1 的内侧,并且压力可变;第一组发光元件 11 和受光元件 21,其用于在该第一压力施加部 31 与该第二臂 2 之间测量光的透射度;第二组发光元件 12 和受光元件 22,其用于在该第二压力施加部 32 与该第二臂 2 之间测量光的透射度。设置于第一臂 1 的内侧的第一压力施加部 31、第二压力施加部 32 与第二臂 2 设置成夹持耳廓的一部分 50。第一组发光元件 11 和受光元件 21 的任一方设置在该第一压力施加部 31 上,而另一方设置在该第二臂 2 上,此外,也可以将第二组发光元件 12 和受光元件 22 的任意一方设置在该第二压力施加部 32 上,而将另一方设置在该第二臂 2 上。第一组发光元件 11 和受光元件 21、第二组发光元件 12 和受光元件 22 相互对置并且设置在一条直线上。亦即,设置在这样的位置上:第一发光元件 11、第二发光元件 12 的照射光分别可以由第一受光元件 21、第二组受光元件 22 接收。

[0384] 对所述血压计的动作进行说明。使用泵等从外部将不同的压力分别施加到第一压力施加部 31 和第二压力施加部 32 上。此处,例如,使第二压力施加部 32 的压力为微小的压力。从外部将电源提供给第一发光元件 11、第二发光元件 12、第一受光元件 21、第二受光元件 22。从外部输入用于使第一发光元件 11 和第二发光元件 12 分别发光的驱动信号。在第一压力施加部 31 上安装有用于测量施加压力的压力传感器。第一发光元件 11 和第二发光元件 12 向耳廓的一部分 50 照射激光光线等,照射光分别透过耳廓的一部分 50,并由第一受光元件 21 和第二受光元件 22 接收。当该照射光透过该耳廓的一部分 50 时,该照射光接收与耳廓的一部分 50 的脉动对应的衰减量的变化或者频率的变化,所述耳廓的一部分 50 由于血管的脉动而重复膨胀和收缩。第一受光元件 21 和第二受光元件 22 分别根据该透射光的量的变化、或频率的变化,测量脉动波形,并转换成电信号。另外,在第一受光元件 21 和第二受光元件 22 上分别连接例如示波器等,以测量第一组受光元件 21 测量到的脉动波形和第二受光元件 22 测量到的脉动波形的各上升时刻的时间差。此处,由于在第二压力施加部 32 上施加微小的压力,因此,第二受光元件 22 测量到的脉动波形对应于最低血压。

[0385] 根据血压测量的原理 2,根据第一受光元件 21 测量到的脉动波形和第二受光元件 22 测量到的脉动波形的各上升时刻的时间差,可以确定第一受光元件 21 测量到的脉动波

形以最低血压为基准相当于最高血压与最低血压之间的哪个水平,此外,同时,通过用压力传感器测量第一压力施加部 31 施加的压力,可以测量该时刻的血压的值。此处,通过使第一压力施加部 31 的施加压力变化,可以测量相当于从最高血压到最低血压之间的任意水平的血压。

[0386] 如图 36 所示,也可以是在所述血压计中附加控制部 6、显示部 7、压力传感器 40、压力控制部 35、泵 45、第一驱动电路 16、第二驱动电路 17 而形成的结构。

[0387] 在此情况下,第一压力施加部 31 和泵 45 通过压力供给管 48 连接。泵 45 和压力传感器 40 通过管连接。第一发光元件 11 和第一驱动电路 16、第二发光元件 12 和第二驱动电路 17 分别通过信号线连接。控制部 6 分别通过信号线与压力控制部 35、第一驱动电路 16、第二驱动电路 17、显示部 7 连接起来。压力控制部 35 分别通过信号线与泵 45、压力传感器 40 连接。

[0388] 控制部 6 具有进行血压计的测量开始或结束等血压计整体控制的功能。控制部 6 向压力控制部 35 发送信号,指示:驱动泵 45 以向第一压力施加部 31 施加任意的压力。压力控制部 35 将信号发送给泵 45,指示:通过压力供给管 48,向第一压力施加部 31 提供控制部 6 所指示的压力。压力传感器 40 测量泵 45 通过压力供给管 48 向第一压力施加部 31 供给的压力,并将测量结果通过信号线传送给压力控制部 35。压力控制部 35 控制泵 45,使压力传感器 40 测量到的由泵 45 供给的压力与控制部 6 的指示压力一致。在第二压力施加部 32 上施加例如微小的压力。另一方面,控制部 6 将各信号分别发送给第一驱动电路 16 和第二驱动电路 17,指示:使第一组发光元件 11 和第二组发光元件 12 发光。第一驱动电路 16 和第二驱动电路 17 接收该信号,分别驱动第一发光元件 11 和第二发光元件 12,第一发光元件 11 和第二发光元件 12 分别向耳廓的一部分 50 照射激光光线等,照射光透过耳廓的一部分 50,第一受光元件 21 和第二受光元件 22 分别接收该透射光。从外部向第一受光元件 21 和第二受光元件 22 供给电源。第一受光元件 21 和第二受光元件 22 分别将接收到的透射光转换成电信号。

[0389] 本血压计如下所述测量血压。第一发光元件 11 和第二发光元件 12 分别向耳廓的一部分 50 照射激光光线等,当该照射光透过耳廓的一部分 50 时,该照射光接收与耳廓的一部分 50 的脉动对应的光的衰减量的变化、或者频率的变化,所述耳廓的一部分 50 由于血管的脉动而重复膨胀和收缩。第一受光元件 21 和第二受光元件 22 分别根据该透射光的量的变化、或频率的变化,测量脉动波形,并转换成电信号。例如将示波器等连接到第一受光元件 21 和第二受光元件 22 上,以观测第一受光元件 21 和第二受光元件 22 分别测量到的脉动波形,从而测量第一受光元件 21 测量到的脉动波形和第二受光元件 22 测量到的脉动波形的各上升时刻的时间差。此处,由于对第二压力施加部 32 施加微小的压力,因此,第二受光元件 22 测量到的脉动波形对应于最低血压。根据血压测量的原理 2,根据第一受光元件 21 测量到的脉动波形和第二受光元件 22 测量到的脉动波形的各上升时刻的时间差,可以测量第一受光元件 21 测量到的脉动波形以最低血压为基准相当于最高血压到最低血压之间的哪个水平,此外,同时,通过用压力传感器测量第一压力施加部 31 施加的压力,可以测量血压的值。此处,通过使第一压力施加部 31 的施加压力变化,可以测量相当于从最高血压到最低血压之间的任意水平的血压。由此,在实施方式 2-7 中,相比于最初说明的血压计,可以更简单地测量血压。

[0390] 如图 36 所示,可以是在所述结构中进一步安装信号处理电路 25 而形成的结构。作为附加信号处理电路 25 的结果,在图 36 中,还分别追加连接第一组受光元件 21 和信号处理电路 25、第二受光元件 22 和信号处理电路 25 的信号线,以及连接控制部 6 和信号处理电路 25 的信号线。

[0391] 通过这样的结构,信号处理电路 25 存储以某个血压为基准的、时间差与血压水平的关系,测量第一受光元件 21 测量到的脉动波形和第二受光元件 22 测量到的脉动波形的各上升时刻的时间差,并根据该时间差来判断血压水平,因此,可以更加简单地测量血压。

[0392] [实施方式 2-8]

[0393] 下面,使用图 37 对本发明的实施方式 2-8 进行说明。

[0394] 与实施方式 2-2 一样,实施方式 2-8 中的血压计,是在图 36 所示的血压计中,在第二臂 2 上附加固定部 4 和固定调整部 5。这样,通过附加固定部 4 和固定调整部 5,在设置于耳廓的一部分 50 的情况下,由于通过固定调整部 5 根据耳廓的一部分 50 的厚度的个人的差别,来调整压力施加部 30 和固定部 4 之间的间隔,因此,与图 36 的结构比较,可以省去泵 45 的浪费动作,具有可减小泵 45 的容量的优点。

[0395] [实施方式 2-9]

[0396] 下面,使用图 38 对本发明的实施方式 2-9 进行说明。

[0397] 实施方式 2-9 中的血压计与图 36 的结构的不同点在于,其压力施加部 31 配置在第一臂 1 和第二臂 2 两者的内侧。并且,受光元件 21 和发光元件 11 均设置在压力施加部 31 的内侧。压力施加部 32、受光元件 22、发光元件 12 也是同样设置。其它结构和血压的测量方法与实施方式 2-7 的血压计相同。

[0398] 另外,如图 48 所示,也可以是在图 38 所示的结构中附加固定部 4 和固定调整部 5 的结构。

[0399] [实施方式 2-10]

[0400] 接下来,使用图 39、40 对本发明的实施方式 2-10 进行说明。

[0401] 实施方式 2-10 中的最初示例的血压计包括:保持架体部 3,其通过第一臂 1 和第二臂 2 的按压力来夹持耳廓的一部分 50;第一压力施加部 31,其设置于该第一臂 1 的内侧,并且压力可变;第二压力施加部 32,其设置于该第一臂 1 的内侧,并且压力可变;第一组发光元件 11 和受光元件 21,它们设置于该第一压力施加部 31 或者该第二臂 2 上,用于测量光的反射度;第二组发光元件 12 和受光元件 22,它们设置于该第二压力施加部 32 或者该第二臂 2 上,用于测量光的反射度。设置于第一臂 1 的内侧并且压力可变的第一压力施加部 31 和第二压力施加部 32 与第二臂 2,设置成夹持耳廓的一部分 50。第一组的第一发光元件 11 和第一受光元件 21、以及第二组的第二发光元件 12 和第二受光元件 22 分别设置于第一压力施加部 31、第二压力施加部 32、或第二臂 2 的内侧。在图 39 中,将第一组的第一发光元件 11 和第一受光元件 21 设置在第一压力施加部 31 上、将第二组的第二发光元件 12 和第二受光元件 22 设置在第二压力施加部 32 上,但也可以如图 40 所示,将第一组的第一发光元件 11 和第一受光元件 21、第二组的第二发光元件 12 和第二受光元件 22 分别设置在第二臂 2 的内侧。第一发光元件 11 和第一受光元件 21、第二发光元件 12 和第二受光元件 22 彼此相邻,第一发光元件 11 和第二发光元件 12 的发光面与第一受光元件 21 和第二受光元件 22 的受光面朝向第一臂 1 或第二臂 2 的内侧方向设置。亦即,设置在这样的位置上:第

一发光元件 11 和第二发光元件 12 的照射光在外部发生反射的情况下,该反射光能够分别被第一受光元件 21 和第二受光元件 22 接收。

[0402] 说明所述血压计的血压测量的方法。使用泵等,从外部对第一压力施加部 31 和第二压力施加部 32 分别施加不同的压力。此处,例如,使第二压力施加部 32 的压力为微小的压力。从外部向第一发光元件 11、第二发光元件 12、第一受光元件 21、第二受光元件 22 提供电源。从外部输入用于使第一发光元件 11 和第二发光元件 12 分别发光的驱动信号。在第二压力施加部 32 上安装有用于测量第二压力施加部 32 的施加压力的压力传感器。第一发光元件 11 和第二发光元件 12 分别向耳廓的一部分 50 照射激光光线等,该照射光在耳廓的一部分 50 的表面或内部的血管等发生反射,该反射光接收与耳廓的一部分 50 的脉动对应的反射光的量的变化、或者频率的变化,所述耳廓的一部分 50 由于血管的脉动而重复膨胀和收缩。第一受光元件 21 和第二受光元件 22 根据该反射光的量的变化、或频率的变化,测量脉动波形并转换成电信号。在第一受光元件 21、第二受光元件 22 上分别连接例如示波器等,以测量第一受光元件 21 测量到的脉动波形和第二受光元件 22 测量到的脉动波形的各上升时刻的时间差。此处,由于对第二压力施加部 32 施加微小的压力,因此,第二受光元件 22 测量到的脉动波形对应于最低血压。根据血压测量的原理 2,根据第一受光元件 21 测量到的脉动波形和第二受光元件 22 测量到的脉动波形的各上升时刻的时间差,可以测量第一受光元件 21 测量到的脉动波形以最低血压为基准相当于最高血压与最低血压之间的哪个水平,此外,同时,通过用压力传感器测量第一压力施加部 31 施加的压力,可以测量血压的值。此处,通过使第一压力施加部 31 的施加压力变化,可以测量相当于最高血压与最低血压之间的任意水平的血压。

[0403] 在所述血压计的结构中,也可以附加控制部 6、显示部 7、压力传感器 40、压力控制部 35、泵 45、第一驱动电路 16、第二驱动电路 17。在这种情况下,第一压力施加部 31 和泵 45 通过压力供给管 48 连接。泵 45 和压力传感器 40 通过管连接。第一发光元件 11 和第一驱动电路 16、第二发光元件 12 和第二驱动电路 17 分别通过信号线连接。控制部 6 分别通过信号线与压力控制部 35、第一驱动电路 16、第二驱动电路 17、显示部 7 连接。压力控制部 35 分别通过信号线与泵 45、压力传感器 40 连接。控制部 6 具有进行血压计的测量开始或结束等血压计整体控制的功能。控制部 6 向压力控制部 35 发送信号,指示:驱动泵 45 以向第一压力施加部 31 施加任意的压力。压力控制部 35 将信号发送给泵 45,指示:通过压力供给管 48,向第一压力施加部 31 供给控制部 6 所指示的压力。压力传感器 40 测量泵 45 通过压力供给管 48 提供给第一压力施加部 31 的压力,并将测量结果通过信号线传送给压力控制部 35。压力控制部 35 控制泵 45,使压力传感器 40 测量到的由泵 45 供给的压力与控制部 6 的指示压力一致。在第二压力施加部 32 上施加例如微小的压力。另一方面,控制部 6 分别将信号发送给各第一驱动电路 16 和第二驱动电路 17,指示:使第一发光元件 11 和第二发光元件 12 发光。第一驱动电路 16 和第二驱动电路 17 接收该信号,分别驱动第一发光元件 11 和第二发光元件 12,第一发光元件 11 和第二发光元件 12 分别向耳廓的一部分 50 照射激光光线等,该照射光在耳廓的一部分 50 的表面或内部的血管等发生反射,该反射光接收与耳廓的一部分 50 的脉动对应的发射光的量的变化、或者频率的变化,所述耳廓的一部分 50 由于血管的脉动而重复膨胀和收缩。第一受光元件 21 和第二受光元件 22 根据该反射光的量的变化、或频率的变化,测量脉动波形,并转换成电信号。在第一受光元件 21、第二

受光元件 22 上分别连接例如示波器等,以观测第一受光元件 21、第二受光元件 22 分别测量到的脉动波形,并测量第一受光元件 21 测量到的脉动波形与第二受光元件 22 测量到的脉动波形的各上升时刻的时间差。此处,由于对第二压力施加部 32 施加微小的压力,因此,第二受光元件 22 测量到的脉动波形对应于最低血压。根据血压测量的原理 2,根据第一受光元件 21 测量到的脉动波形和第二受光元件 22 测量到的脉动波形的各上升时刻的时间差,可以测定第一受光元件 21 测量到的脉动波形以最低血压为基准相当于最高血压与最低血压之间的哪个水平,此外,同时,通过用压力传感器测量第一压力施加部 31 施加的压力,可以测量血压的值。此处,通过使第一压力施加部 31 的施加压力变化,可以测量相当于最高血压与最低血压之间的任意水平的血压。

[0404] 还可以是在所述血压计中进一步附加信号处理电路 25 的结构。在此情况下,还追加连接第一受光元件 21 和信号处理电路 25、第二受光元件 22 和信号处理电路 25 的信号线,以及连接控制部 6 和信号处理电路 25 的信号线。

[0405] 通过这样的结构,信号处理电路 25 存储以某个血压为基准的、时间差和血压的水平关系,测量第一受光元件 21 测量到的脉动波形和第二受光元件 22 测量到的脉动波形的各上升时刻的时间差,并根据该时间差来判断血压水平,因此可以更加简单地测量血压。

[0406] [实施方式 2-11]

[0407] 接下来,使用图 41、42 对本发明的实施方式 2-11 进行说明。

[0408] 实施方式 2-11 的血压计,是在实施方式 2-10 的血压计中附加固定部 4 和固定调整部 5 而构成的。由于通过固定调整部 5 根据耳廓的一部分 50 的厚度的个人的差别,来调整压力施加部 31、32 和固定部 4 之间的间隔,因此,与图 39、40 的结构比较,可以省去泵 45 的浪费动作,因而具有可减小泵 45 的容量的优点。

[0409] [实施方式 2-12]

[0410] 接下来,使用图 43、44 对本发明的实施方式 2-12 进行说明。

[0411] 实施方式 2-12 的血压计与图 39、40 的结构的不同点在于,其压力施加部 31 设置于第一臂 1 和第二臂 2 两者的内侧。并且,受光元件 21 和发光元件 11 均配置在压力施加部 31 的内侧。压力施加部 32、受光元件 22、发光元件 12 也同样地配置。其它结构和血压测量方法与实施方式 2-10 的血压计相同。

[0412] 如图 49、50 所示,也可以在所述血压计的第二臂 2 上附加固定部 4 和固定调整部 5。

[0413] [实施方式 2-13]

[0414] 接下来,使用图 45、46、47 来对本发明的实施方式 2-13 进行说明。

[0415] 图 45 所示的血压计,是在图 29 所示的实施方式 2-3 的血压计中,在第二臂 2 与第二压力施加部 32 之间附加加固定部 4 和固定调整部 5 而构成的。除了附加固定部 4 和固定调整部 5 之外的结构和血压的测量法,与实施方式 2-3 的血压计相同。

[0416] 图 46、图 47 所示的血压计,是在图 34、35 说明过的实施方式 2-6 的血压计中,在第二臂 2 与第二压力施加部 32 之间附加固定部 4 和固定调整部 5 而构成的。除了附加固定部 4 和固定调整部 5 之外的结构和血压的测量法,与实施方式 2-6 的血压计相同。

[0417] [实施方式 2-14,关于固定调整部之一]

[0418] 例如如图 28 所示,此前说明的实施方式中的血压计的固定调整部 5,具有用于将固

定部压靠在耳廓的一部分 50 上的螺纹机构。亦即,在图 28 中,固定调整部 5 通过螺纹机构安装在第二臂 2 上。从而,通过使固定调整部 5 的第二臂 2 的外侧部分转动,固定调整部 5 能够向将固定部 4 压靠在耳廓的一部分 50 上的方向移动,或者向使固定部 4 从耳廓的一部分 50 上离开的方向移动。通过该螺纹机构,血压计可容易地戴在耳廓的一部分 50 上或者从耳廓的一部分 50 上摘下,此外,由于可以调整耳廓的一部分 50 的厚度的个人的差别,以压力施加部的动作范围限制在最小限度内,因此,可减小对压力施加部提供压力的泵等的容量。

[0419] [实施方式 2-15,关于固定调整部之二]

[0420] 此外,例如如图 51 所示,固定调整部 5 也可以构成为具有用于将固定部压靠在耳廓的一部分 50 上的弹簧止动机构。这样,通过利用弹簧将固定部 4 压靠在耳廓的一部分 50 上,血压计可以容易地戴在耳廓的一部分 50 上或者从耳廓的一部分 50 上摘下,此外,由于可以调整耳廓的一部分 50 的厚度的个人差别,将压力施加部的动作范围限制在最小限度内,因此,具有可减小对压力施加部提供压力的泵等的容量的优点。

[0421] [实施方式 2-16]

[0422] 接下来,参照图 52、52 对本发明的实施方式 2-16 进行说明。该实施方式中的血压计的保持架体部 3 悬挂在止动机构 60 上,该止动机构 60 呈两端向内侧弯曲的半椭圆形状,以便能够戴在耳廓根部上。由于该机构可完全同样地适用于此前说明的血压计的保持架体部 3,因此,以实施方式 2-1 的血压计为例进行说明。

[0423] 图 52 是将上述机构应用于实施方式 2-1 的血压计的示例,是从侧面观察将止动机构 60 安装在保持架体部 3 上的状态的图。图 53 是表示佩戴在耳朵上的状态等的图。图 53 中的 (a) 是血压计 70 和止动机构 60 的安装例。此处,作为一例,血压计 90 具有圆形的外形,但这并不表示血压计的外形必须是圆形。图 53 中的 (b) 表示血压计 70 在耳廓 80 上的佩戴状态的示例。耳廓 80 用虚线表示。如图 53(b) 所示,止动机构 60 是沿长轴方向将椭圆形切去一半、并使两端向内侧弯曲的形状。该止动机构 60 的形状只要是沿耳廓的朝向脸部的根部部分的形状即可。所以,并不表示该止动机构 60 的形状是严格地沿长轴方向将椭圆形切去一半、并使其两端向内侧弯曲的形状。

[0424] 此处,止动机构 60 有时安装在血压计 70 的里侧,但为了表示止动机构 60 的形状,以透视可见的状态描绘位于血压计 70 里侧的止动机构 60。图 53(c) 是血压计佩戴在耳廓上的一例。如上所述,根据本实施方式,由于保持架体部 3 具有两端向内侧弯曲以便能够戴在耳廓根部的半椭圆形的止动机构 60,因此,很容易将血压计佩戴在耳朵上。

[0425] [实施方式 2-17]

[0426] 接下来,参照图 54 至 56 对本发明的实施方式 2-17 进行说明。该实施方式中的血压计的保持架体部 3 具有用于挂在眼镜腿部的悬架机构 61。由于该机构可完全同样地适用于此前说明的血压计的保持架体部 3,因此,以实施方式 2-1 的血压计为例进行说明。

[0427] 图 54 是将上述悬架机构 61 安装在保持架体部 3 上的状态的截面方向的图。图 55 表示将悬架机构 61 装在眼镜腿部 62 上的一例。

[0428] 如图 55 所示,将悬架机构 61 装在眼镜腿部 62 上的部分,具有夹住或包围眼镜腿部 62 的功能,并且悬架机构 61 由装在该眼镜腿部 62 上的部分和连接血压计 70 的部分构成。在图 55 中,装在眼镜腿部 62 的部分和连接血压计 70 的部分表示为直线状,但这只是

一例,装在眼镜腿部 62 的部分和连接血压计 70 的部分也可以弯曲。此外,图 56 是将挂在眼镜腿部 62 上的悬架机构 61 安装在眼镜腿部 62 的末端部分的情况。

[0429] 如上所述,通过设置挂在眼镜腿部 62 上的悬架机构 61,血压计可以轻松、舒适地佩戴在耳廓上。

[0430] 如以上所说明,根据实施方式 2,是在具有夹持耳廓的一部分的第一臂和第二臂的架体部上设置压力施加部、发光元件和受光元件这样简单的结构,并且可以提供能够容易且正确地测量血压的血压计。另外,在本实施方式中说明的用于保持的机构也可以使用在其它实施方式中。

[0431] (实施方式 3)

[0432] 下面,对实施方式 3 进行说明。在说明本实施方式时,使用图 57 至图 60 对耳廓软骨的结构和耳廓各部分的结构进行说明。图 57 和图 58 在非专利文献 1、4 中已经公开。根据图 57 说明耳廓软骨的名称,根据图 58 说明耳廓的名称。另外,此处说明的耳的名称、结构在本说明书中通用。

[0433] 在图 57 所示的耳廓软骨的结构中,11 称为耳屏板、12 称为外耳道软骨、13 称为对耳轮、14 称为耳轮、15 称为耳轮棘、16 称为侧头骨颌部、17 称为外耳道软骨切痕、18 称为侧头骨鼓室部。

[0434] 在图 58 所示的耳廓的结构中,1 称为耳屏、2 称为对耳屏、3 称为耳甲艇、4 称为对耳轮、5 称为耳轮、6 称为对耳轮脚、7 称为耳轮脚、8 称为耳甲腔。此处,所谓耳廓,就是耳朵,是图 58 中所示的耳部整体的总称。此外,如图 59 所示,外耳由耳廓和外耳道构成。此外,外耳道部分用截面表示。外耳道是通过中耳直到鼓膜的耳道部分。所述的耳廓向头侧部突出,通常被称为耳朵。

[0435] 此外,在本说明书和权利要求范围中的所谓“外耳的周边”,是指图 60 所示的耳根周边的侧头部。此外,在本说明书和权利要求范围中的所谓“耳部”,就是包括外耳和外耳周边的部分。

[0436] 并且,在耳廓、外耳道的皮下存在支动脉,此外,在耳根周边的侧头部,特别地,在耳屏的周围,存在在皮肤表层出现并直接向上方延伸的浅侧头动脉。这些都是对脉搏检测(血压测量)有用的部分。

[0437] [实施方式 3-1]

[0438] 图 61 表示本实施方式的生物体信息检测装置的示例。图 61(A) 用于说明生物体信息检测装置在图 57 所示的耳廓软骨结构上的佩戴状态,图 61(B) 用于说明生物体信息检测装置的结构。由于耳廓以外观形式出现,因此,在图 61(A) 中,代替图 57 所示的耳廓软骨,使用图 58 所示的耳廓的外观,来说明沿着耳廓软骨的形状的生物体信息检测装置的结构。在图 61(A)、图 61(B) 中,11 是耳屏板、13 是对耳轮、30 是生物体信息检测装置、31 是设置在生物体信息检测装置中的空洞。

[0439] 图 61(A)、图 61(B) 所示的生物体信息检测装置 30 的形状是沿耳甲艇(参照图 58)周边的耳廓软骨的形状。通过形成沿着耳甲艇周边的耳廓软骨的形状,可以将生物体信息检测装置 30 容纳在耳甲艇的凹部中,可以通过耳甲艇周边的耳廓软骨来进行保持,因此,可以稳定地佩戴生物体信息检测装置 30。

[0440] 沿着耳甲艇周边的耳廓软骨的形状,最好是沿着对耳轮 13 的形状。通过形成为沿

对耳轮 13 的形状,能够将容纳在耳甲艇的凹部中的生物体信息检测装置 30 以压靠在对耳轮 13 上的方式进行保持,因此,可以稳定地佩戴生物体信息检测装置 30。图 61(A)、图 61(B)所示的生物体信息检测装置 30 最好是弯向对耳轮 13 的内侧的形状。图 61(A)的弯向对耳轮 13 的内侧的部分(图 61(A)中的成为对耳轮 13 的影子的虚线部分)紧密地接触耳廓,从而可以更加稳定地佩戴生物体信息检测装置 30。

[0441] 沿着耳甲艇周边的耳廓软管的形状,最好是沿着对耳轮 13 和耳屏板 11 的形状。通过形成为沿着对耳轮 13 和耳屏板 11 的形状,能够将容纳在耳甲艇的凹部中的生物体信息检测装置 30 以压靠在对耳轮 13 或者耳屏板 11 上的方式进行保持,因此,可以稳定地佩戴生物体信息检测装置 30。图 61(A)、图 61(B)所示的生物体信息检测装置 30 最好是弯向对耳轮 13 或者耳屏板 11 的内侧的形状。图 61(A)的弯向对耳轮 13 或耳屏板 11 的内侧的部分(图 61(A)中的成为对耳轮 13 的影子的虚线部分或成为耳屏板 11 的影子的虚线部分)可以紧密地接触耳廓,从而可以更加稳定地佩戴生物体信息检测装置 30。

[0442] 在生物体信息检测装置 30 中,具有用于传送声音的空洞 31。通过空洞 31,即使在佩戴生物体信息检测装置 30 的情况下,也可以容易地听到外部的声音。

[0443] [实施方式 3-2]

[0444] 图 62 表示本实施方式的生物体信息检测装置。图 62(A)用于说明生物体信息检测装置相对于耳廓结构的佩戴状态,图 62(B)用于说明生物体信息检测装置的结构。在图 62(A)、图 62(B)中,1 是耳屏、2 是对耳屏、4 是对耳轮、5 是耳轮、6 是对耳轮脚、7 是耳轮脚、30 是生物体信息检测装置、31 是设置在生物体信息检测装置中的空洞。

[0445] 图 62(A)、图 62(B)所示的生物体信息检测装置 30 的形状是沿着耳甲艇(参照图 58)周边的耳廓的形状。通过形成为沿着耳甲艇周边的耳廓的形状,可以将生物体信息检测装置 30 容纳在耳甲艇的凹部中,可以通过耳甲艇周边的耳廓来进行保持,因此,可以稳定地佩戴生物体信息检测装置 30。

[0446] 沿着耳甲艇周边的耳廓的形状,最好是沿着耳甲艇 3(参照图 58)和对耳轮 4 的形状。通过形成为沿着耳甲艇 3 和对耳轮 4 的形状,能够将容纳在耳甲艇 3 的凹部中的生物体信息检测装置 30 以压靠在对耳轮 4 上的方式进行保持,因此,可以稳定地佩戴生物体信息检测装置 30。图 62(A)、图 62(B)所示的生物体信息检测装置 30 最好是弯向对耳轮 4 的内侧的形状。由于图 62(A)的弯向对耳轮 4 的内侧的部分(图 62(A)中的成为耳轮 4 的影子的虚线部分)紧密地接触耳廓,从而可以更加稳定地佩戴生物体信息检测装置 30。

[0447] 沿着耳甲艇周边的耳廓的形状,最好是沿着耳甲艇 3、耳屏 1、对耳屏 2、以及对耳轮 4 的形状。通过形成为沿着耳甲艇 3、耳屏 1、对耳屏 2、以及对耳轮 4 的形状,能够将容纳在耳甲艇 3 的凹部中的生物体信息检测装置 30 以被耳屏 1、对耳屏 2 或对耳轮 4 按压的方式进行保持,因此,可以稳定地佩戴生物体信息检测装置 30。图 62(A)、图 62(B)所示的生物体信息检测装置 30 最好是弯向耳屏 1、对耳屏 2 或者对耳轮 4 的内侧的形状。图 62(A)中的弯向耳屏 1、对耳屏 2 或对耳轮 4 的内侧的部分(图 62(A)中的成为耳屏 1 的影子的虚线部分、成为对耳屏 2 的影子的虚线部分、或成为对耳轮 4 的影子的虚线部分)紧密地接触耳廓,从而可以更加稳定地佩戴生物体信息检测装置 30。

[0448] 沿着耳甲艇周边的耳廓的形状,最好是沿着耳甲艇 3、耳屏 1、耳轮脚 7、对耳轮脚 6、对耳轮 4、对耳屏 2 和耳甲腔 8(参照图 58)的形状。通过形成为沿着耳甲艇 3、耳屏 1、

耳轮脚 7、对耳轮脚 6、对耳轮 4、对耳屏 2 和耳甲腔 8 的形状,能够将容纳在耳甲艇 3 的凹部中的生物体信息检测装置 30 以压靠在耳屏 1、对耳轮脚 6、对耳轮 4 或对耳屏 2 上的方式进行保持,因此,可以稳定地佩戴生物体信息检测装置 30。图 62(A)、图 62(B) 所示的生物体信息检测装置 30 最好是弯向耳屏 1、对耳轮脚 6、对耳轮 4 或对耳屏 2 的内侧的形状。图 62(A) 中的弯向耳屏 1、对耳轮脚 6、对耳轮 4 或对耳屏 2 的内侧的部分(图 62(A) 中的成为耳屏 1 的影子的虚线部分、成为对耳轮脚 6 的影子的虚线部分、成为对耳轮 4 的影子的虚线部分或成为对耳屏 2 的影子的虚线部分)紧密地接触耳廓,从而可以更加稳定地佩戴生物体信息检测装置 30。

[0449] 在生物体信息检测装置 30 中,具有用于传送声音的空洞 31。通过空洞 31,即使在佩戴生物体信息检测装置 30 的情况下,也能够容易地听到外部的声音。

[0450] [实施方式 3-3]

[0451] 图 63 表示本实施方式的生物体信息检测装置。图 63(A) 用于说明生物体信息检测装置相对于图 57 所示的耳廓软骨结构的佩戴状态,图 63(B) 用于说明生物体信息检测装置的结构。图 63(B) 是沿图 63(A) 中的 A-A' 线的截面的结构。由于耳廓以外观形式出现,因此,在图 63(A) 中,代替图 57 所示的耳廓软骨,使用图 58 所示的耳廓的外观,来说明沿着耳廓软骨的形状的生物体信息检测装置的结构。在图 63(A)、图 63(B) 中,3 是耳甲艇、11 是耳屏板、13 是对耳轮、20 是外耳道、30 是生物体信息检测装置、31 是设置在生物体信息检测装置中的空洞。

[0452] 图 63(A)、图 63(B) 所示的生物体信息检测装置 30 的形状是沿着耳甲艇周边的耳廓软骨的形状。通过形成为沿着耳甲艇周边的耳廓软骨的形状,可以将生物体信息检测装置 30 容纳在耳甲艇的凹部中,可以通过耳甲艇周边的耳廓软骨进行保持,因此,可以稳定地佩戴生物体信息检测装置 30。

[0453] 沿着耳甲艇周边的耳廓软骨的形状,可以应用在实施方式 1 中所说明的那样的形状。另外,本实施方式的生物体信息检测装置 30,如图 63(B) 中的沿 A-A' 线的截面图所示,生物体信息检测装置 30 既是沿耳屏板 11 的外表面的形状,并且还是通过从耳屏板 11 的内侧与耳屏抵接的内侧部以及从耳屏板 11 的外侧与耳屏抵接的外侧部来覆盖耳屏的形状。通过这样的形状,能够将容纳在耳甲艇的凹部中的生物体信息检测装置 30 以压靠在对耳轮 13 或耳屏板 11 上方式进行保持,因此,可以稳定地佩戴生物体信息检测装置 30。

[0454] [实施方式 3-4]

[0455] 图 64 表示本实施方式的生物体信息检测装置的示例。图 64(A) 用于说明生物体信息检测装置相对于图 58 所示的耳廓结构的佩戴状态,图 64(B) 用于说明生物体信息检测装置的结构。图 64(B) 是沿图 64(A) 中的 B-B' 线的截面的结构。在图 64(A)、图 64(B) 中,1 是耳屏、3 是耳甲艇、4 是对耳轮、20 是外耳道、30 是生物体信息检测装置、31 是设置在生物体信息检测装置中的空洞。

[0456] 图 64(A)、图 64(B) 所示的生物体信息检测装置 30 的形状是沿着耳甲艇周边的耳廓的形状。通过形成为沿着耳甲艇周边的耳廓的形状,可以将生物体信息检测装置 30 容纳在耳甲艇的凹部中,可以通过耳甲艇周边的耳廓来进行保持,因此,可以稳定地佩戴生物体信息检测装置 30。

[0457] 沿着耳甲艇周边的耳廓的形状,可以应用在实施方式 2 中所说明的那样的形状。

另外,本实施方式的生物体信息检测装置 30,如图 64(B) 的沿 B-B' 线的截面图表示,生物体信息检测装置 30 既是沿着耳屏 1 的外表面的形状,并且还是通过从耳屏 1 的内侧与耳屏抵接的内侧部以及从耳屏 1 的外侧与耳屏抵接的外侧部来覆盖耳屏的形状。通过形成这样的形状,能够将容纳在耳甲艇的凹部中的生物体信息检测装置 30 以压靠在对耳轮 4 或耳屏 1 上方式进行保持,因此,可以稳定地佩戴生物体信息检测装置 30。

[0458] [实施方式 3-5]

[0459] 图 65 表示本实施方式的生物体信息检测装置的示例。图 65(A) 是佩戴在耳廓上的生物体信息检测装置,图 65(B) 是生物体信息检测装置的结构。在图 65(A)、图 65(B) 中,1 是耳屏、2 是对耳屏、5 是耳轮、30 是生物体信息检测装置、31 是设置在生物体信息检测装置中的空洞、32 是保持机构。

[0460] 图 65(A)、图 65(B) 所示的生物体信息检测装置 30,是在实施方式 1 至 4 中所说明的任意一个生物体信息检测装置中,附加用于固定在耳廓上的保持机构 32 而形成的结构。止动机构 32 从耳廓的前方上部弯向耳廓的耳廓根部即耳轮 5 等的根部,具有将生物体信息检测装置 30 的主体部固定在耳廓上的功能。通过该保持机构 32,可以可靠地将生物体信息检测装置 30 保持在耳廓上。

[0461] [实施方式 3-6]

[0462] 图 66 表示本实施方式的生物体信息检测装置的示例。图 66(A) 是佩戴在耳廓上的生物体信息检测装置、图 66(B) 是生物体信息检测装置的结构。在图 66(A)、图 66(B) 中,1 是耳屏、2 是对耳屏、5 是耳轮、30 是生物体信息检测装置、31 是设置在生物体信息检测装置中的空洞、32 是保持机构。

[0463] 图 66(A)、图 66(B) 所示的生物体信息检测装置 30,是在实施方式 1 至 4 中所说明的任意一个生物体信息检测装置中,附加用于固定在耳廓上的保持机构 32 而构成的。保持机构 32 从耳廓的前方上部弯向耳廓的耳廓根部即耳轮 5 等的根部,具有将生物体信息检测装置 30 的主体部固定在耳廓上的功能。通过该保持机构 32,可以可靠地将生物体信息检测装置 30 保持在耳廓上。

[0464] 如以上所述,根据实施方式 1 至 6 中所说明的生物体信息检测装置,由于能够稳定地佩戴在人体的耳廓上,因此,由振动等引起的对测量结果的影响小,可以在耳廓上稳定地检测生物体信息。此外,可构成为小型且重量轻。

[0465] 在所述实施方式 1 至 6 中所说明的生物体信息检测装置内置有发光元件和受光元件,能够使来自所述发光元件的光入射到生物体组织,由所述受光元件接收来自所述生物体组织的散射光,并根据其光电转换信号检测脉波。不仅是检测脉波的功能,另外还可以使所述生物体信息检测装置例如具有:用热敏电阻检测体温、或者检测后述的血压等生物体信息的功能。

[0466] 作为所述实施方式 1 至 6 中所说明的生物体信息检测装置的具体制作方法的示例,有这样的方法:通过树脂或粘土来获得个人耳廓的模型,并以其为基础,按个人定制。此外,以大多数人的耳廓的形狀的平均形状为基础来进行制作也很有效,此外,根据体格来制作大、中、小等多种类的制作方法更加有效,这样的制作方法同样应用于以下叙述的生物体信息检测装置。

[0467] 以下说明所述实施方式 1 至 6 中说明的生物体信息检测装置的用于检测生物体信

息的结构例和功能。

[0468] [实施方式 3-7]

[0469] 通过图 67 来说明利通过于本发明的生物体信息检测装置的发光元件和受光元件来检测脉波的结构和功能。在图 67 中,20 是生物体组织,30 是实施方式 1 至 6 中说明的任意一个生物体信息检测装置、41 是发光元件、42 是受光元件、43 是入射光、44 是散射光。

[0470] 图 67 (A) 表示这样的状态:在生物体信息检测装置 30 与作为耳廓的一部分的生物体组织 20 接触的面上,设置有发光元件 41 和受光元件 42,使来自发光元件 41 的光入射到生物体组织 20,入射光 43 由于生物体组织 20 内的血管或血管中的血球而散射,该散射光 44 由该受光元件 42 接收。

[0471] 此处,生物体组织 20 内的血管或者血管中的血球对应于心脏的跳动而产生脉动,散射光 44 接收对应于该脉动的强度变化,或者由多普勒效应引起的光频率的变化。受光元件 42 设置在接收散射光 44 的位置上,所述散射光 44 是从发光元件 41 入射到生物体组织 20 内的入射光 43 在生物体组织 20 内发生散射后的散射光 44。散射光 44 由受光元件 42 接收,并进行光电转换,以检测对应于血管的脉动的脉波。

[0472] 图 67 (B) 表示下述状态:生物体信息检测装置 30 处于夹持作为耳廓的一部分的生物体组织 20 的状态,发光元件 41 和受光元件 42 夹持生物体组织 20、并且与生物体组织 20 接触地对置设置,从发光元件 41 入射到生物体组织 20 的入射光 43 在生物体组织 20 内发生散射,该散射光 44 被受光元件 42 接收。受光元件 42 设置在与发光元件 41 对置的位置上,以便接收从发光元件 41 入射到生物体组织 20 内的入射光 43 在生物体组织 20 内发生散射后的散射光。在图 67 (B) 的结构中,也与所述图 67 (A) 的结构相同,根据受光元件 42 接收的散射光 44 的变化来检测脉波。

[0473] 如上所述,生物体信息检测装置 30 在图 67 (A) 所示的反射型,或图 67 (B) 所示的透射型的任一种情况下,都可以检测脉波,与现有的通过声音检测血液脉动的情况相比,可以高精度地检测脉波。如果是在实施方式 3-1 或 3-2 中说明的生物体信息检测装置,则可以使用图 67 (A) 所示的反射型。如果是在实施方式 3-3 或 3-4 中说明的生物体信息检测装置,既可以使用图 67 (A) 所示的反射型,也可以使用图 67 (B) 所示的透射型。在上述任意一种情况下,通过佩戴在耳廓上的生物体信息检测装置都能够在耳廓上稳定地检测脉波。

[0474] [实施方式 3-8]

[0475] 在实施方式 3-3 或 3-4 中说明的生物体信息检测装置的、覆盖耳屏的内侧部,配置有对耳屏施加压力的压脉袋,在压脉袋中配置有发光元件和受光元件,使来自发光元件的光入射到生物体组织,并用受光元件接收来自生物体组织的散射光,从而能够检测脉波,并能够根据通过压脉袋加压而形成的对耳屏的压迫压力和当时的脉波测量血压。

[0476] 通过图 68 说明本实施方式的生物体信息检测装置的结构例和功能。在图 68 中,1 是耳屏、4 是对耳轮、30 是生物体信息检测装置、31 是设置在生物体信息检测装置中的空洞,41 是发光元件、42 是受光元件、45 是压脉袋、46 是空气管。图 68 (A) 表示生物体信息检测装置佩戴于耳廓的状态,图 68 (B) 表示沿图 68 (A) 的 C-C' 线的截面图,斜线部分表示生物体信息检测装置 30 的截面。

[0477] 在图 68 (B) 中,生物体信息检测装置 30 佩戴成覆盖耳屏 1,在生物体信息检测装置 30 与耳屏 1 接触的面上设置有压脉袋 45,并且,在压脉袋 45 中,在与耳屏 1 接触的面上配

置有发光元件 41 和受光元件 42, 压脉袋 45 与空气管 46 连接。

[0478] 在图 68(B) 中, 发光元件 41 和受光元件 42 配置成保持这样的位置关系: 使来自发光元件 41 的光入射到耳屏 1, 并用受光元件 42 接收由所入射的入射光散射后而形成的散射光。通过这样的结构, 生物体信息检测装置 30 可以通过前述原理检测脉波。

[0479] 血压测量的原理与参照图 14 等说明的内容相同。即, 在将压脉袋的压力从血管的血流停止的程度的高压力减压的过程中, 脉波 120 发生变化, 由于表现出独特的形状, 因此, 例如, 如果存储对应于各时刻的血压的脉波 120 的形状, 则根据任意时刻测量的脉波 120, 可以测定该时刻的血压值相当于最高血压与最低血压之间的哪个位置。

[0480] 此外, 脉波 120 在对应于最高血压 111 的 A 点 121、对应于平均血压 112 的 B 点 122、对应于最低血压 113 的 C 点 123 上, 特别地表现出了显著的波形变化, 因此, 也可以根据这些波形的特征来测量血压。

[0481] 例如, 如果控制压脉袋的压力 114, 以便在测量 B 点 122 对应于脉波 120 的振幅变为最大时的平均血压 112 的时刻、使脉波 120 始终成为最大值, 就可以连续测量平均血压 112。根据同样的原理, 对最高血压和最低血压也可以进行连续的测量。

[0482] 另外, 在图 67(A) 和图 67(B) 中, 对两种类型的检测原理进行了说明, 通过其中的任意方法所检测的脉波, 根据前述原理, 都可测量血压。

[0483] 图 68 所示的本发明的实施方式的生物体信息检测装置 30, 通过空气管 46, 向压脉袋 45 施加空气压力, 以压迫耳屏 1, 通过设置在压脉袋 45 内的发光元件 41 和受光元件 42 来测量脉波, 根据所述血压测量原理, 可以测量血压。

[0484] 从而, 根据本实施方式的生物体信息检测装置, 可在人体的耳屏上简单且稳定地测量血压。

[0485] [实施方式 3-9]

[0486] 在实施方式 3-3 或 3-4 中说明的生物体信息检测装置的、覆盖耳屏的外侧部, 配置有向耳屏施加压力的压脉袋, 在压脉袋中配置有发光元件和受光元件, 使来自发光元件的光入射到生物体组织内, 并用受光元件接收来自生物体组织的散射光, 从而能够检测脉波, 并能够根据通过压脉袋的加压而形成的对耳屏的压迫压力以及当时的脉波来测量血压。

[0487] 通过图 69 说明本实施方式的生物体信息检测装置的结构例和功能。在图 69 中, 1 是耳屏、4 是对耳轮、30 是生物体信息检测装置、41 是发光元件、42 是受光元件、45 是压脉袋、46 是空气管。在图 69 表示的生物体信息检测装置中, 压脉袋 45 设置成与耳屏 1 的外侧接触, 在压脉袋 45 中的与耳屏 1 接触的面上, 配置有发光元件 41 和受光元件 42。此处, 在图 69 以及以下表示的图中, 生物体信息检测装置的结构例的图用与沿图 68(A) 中的 C-C' 线的截面同样的截面来表示。

[0488] 所述生物体信息检测装置 30 根据在实施方式 8 中说明的同样的原理, 通过调整压脉袋 45 的压力, 并用发光元件 41 和受光元件 42 检测脉波, 能够测量血压。

[0489] 从而, 根据本实施方式的生物体信息检测装置, 能够在人体的耳屏上简单且稳定地测量血压。

[0490] [实施方式 3-10]

[0491] 在实施方式 3-3 或 3-4 中说明的生物体信息检测装置的、覆盖耳屏的内侧部, 配置有向耳屏施加压力的压脉袋, 在覆盖耳屏的外侧部, 配置有发光元件和受光元件, 使来自发

光元件的光入射到生物体组织内,并用受光元件接收来自生物体组织的散射光,从而能够检测脉波,并能够根据通过压脉袋的加压而形成对耳屏的压迫压力以及当时的脉波来测量血压。

[0492] 通过图 70 说明本实施方式的生物体信息检测装置的结构例和功能。在图 70 中,1 是耳屏、4 是对耳轮、30 是生物体信息检测装置、41 是发光元件、42 是受光元件、45 是压脉袋、46 是空气管。在图 70 所示的生物体信息检测装置 30 中,压脉袋 45 配置成与耳屏 1 的内侧接触,另一方面,发光元件 41 和受光元件 42 设置成与耳屏 1 的外侧接触。

[0493] 在本实施方式的生物体信息检测装置 30 中,压脉袋 45 从耳屏 1 的内侧压迫耳屏 1,并在耳屏 1 上施加与实施方式 8 的情况相同的压力,由于能够通过设置在耳屏 1 的外侧的发光元件 41 和受光元件 42,来检测脉波,因此,能够根据与实施方式 8 说明的原理同样的原理来测量血压。

[0494] 从而,根据本实施方式的生物体信息检测装置,能够在人体的耳屏上简单且稳定地测量血压。

[0495] [实施方式 3-11]

[0496] 在实施方式 3-3 或 3-4 中说明的生物体信息检测装置的、覆盖耳屏的外侧部,配置有向耳屏施加压力的压脉袋,在覆盖耳屏的内侧部,配置有发光元件和受光元件,使来自发光元件的光入射到生物体组织内,并用受光元件接收来自生物体组织的散射光,从而能够检测脉波,并能够根据通过压脉袋加压而形成的对耳屏的压迫压力以及当时的脉波,来测量血压。

[0497] 通过图 71 说明本实施方式的生物体信息检测装置的结构例和功能。在图 71 中,1 是耳屏、4 是对耳轮、30 是生物体信息检测装置、41 是发光元件、42 是受光元件、45 是压脉袋、46 是空气管。在图 71 所示的生物体信息检测装置 30 中,压脉袋 45 配置成与耳屏 1 的外侧接触,另一方面,发光元件 41 和受光元件 42 设置成与耳屏 1 的内侧接触。

[0498] 在本实施方式的生物体信息检测装置 30 中,压脉袋 45 从外侧压迫耳屏 1,并在耳屏 1 上施加与实施方式 8 的情况相同的压力,由于能够通过设置在耳屏 1 的内侧的发光元件 41 和受光元件 42 来检测脉波,因此,能够根据与实施方式 8 说明的原理同样的原理来测量血压。

[0499] 从而,根据本实施方式的生物体信息检测装置,能够在人体的耳屏上简单且稳定地测量血压。

[0500] [实施方式 3-12]

[0501] 在实施方式 3-3 或 3-4 中说明过的生物体信息检测装置的、覆盖耳屏的内侧部,配置有向耳屏施加压力的压脉袋,在压脉袋中配置有发光元件,在覆盖耳屏的外侧部,配置有受光元件,使来自发光元件的光入射到生物体组织内,并用受光元件接收来自生物体组织的散射光,从而能够检测脉波,并能够根据通过压脉袋加压而形成的对耳屏的压迫压力以及当时的脉波,来测量血压。

[0502] 通过图 72 说明本实施方式的生物体信息检测装置的结构例和功能。在图 72 中,1 是耳屏、4 是对耳轮、30 是生物体信息检测装置、41 是发光元件、42 是受光元件、45 是压脉袋、46 是空气管。在图 72 所示的生物体信息检测装置 30 中,压脉袋 45 设置成与耳屏 1 的内侧接触,在压脉袋 45 中的与耳屏 1 的接触面上,配置有发光元件 41,受光元件 42 配置成

与耳屏 1 的外侧接触。

[0503] 在本实施方式的生物体信息检测装置 30 中,压脉袋 45 从内侧压迫耳屏 1,并在耳屏 1 上施加与实施方式 8 的情况相同的压力,由于能够通过设置在耳屏 1 内侧的发光元件 41 和设置在耳屏 1 外侧的受光元件 42 来检测脉波,因此,能够根据与在实施方式 8 中说明的原理相同的原理来测量血压。

[0504] 从而,根据本实施方式的生物体信息检测装置,在人体的耳屏上可以简单且稳定地测量血压。

[0505] [实施方式 3-13]

[0506] 在实施方式 3-3 或 3-4 中说明的生物体信息检测装置的、覆盖耳屏的内侧部,配置有向耳屏施加压力的压脉袋,在压脉袋中配置有受光元件,在覆盖耳屏的外侧部,配置有发光元件,使来自发光元件的光入射到生物体组织内,并用受光元件接收来自生物体组织的散射光,从而能够检测脉波,并能够根据通过压脉袋加压而形成的对耳屏的压迫压力以及当时的脉波,来测量血压。

[0507] 通过图 73 说明本实施方式的生物体信息检测装置的结构例和功能。在图 73 中,1 是耳屏、4 是对耳轮、30 是生物体信息检测装置、41 是发光元件、42 是受光元件、45 是压脉袋、46 是空气管。在图 73 所示的生物体信息检测装置 30 中,压脉袋 45 设置成与耳屏 1 的内侧接触,在压脉袋 45 中的与耳屏 1 的接触面上,配置有受光元件 42,发光元件 41 配置成与耳屏 1 的外侧接触。

[0508] 在本实施方式的生物体信息检测装置 30 中,压脉袋 45 从内侧压迫耳屏 1,并在耳屏 1 上施加与实施方式 8 的情况相同的压力,由于能够通过设置在耳屏 1 内侧的受光元件 42 和设置在耳屏 1 外侧的发光元件 41 来检测脉波,因此,能够根据与在实施方式 8 中说明的原理相同的原理来测量血压。

[0509] 从而,根据本实施方式的生物体信息检测装置,在人体的耳屏上可以简单且稳定地测量血压。

[0510] [实施方式 3-14]

[0511] 在实施方式 3-3 或 3-4 中说明过的生物体信息检测装置的、覆盖耳屏的外侧部,配置有向耳屏施加压力的压脉袋,在压脉袋中配置有发光元件,在覆盖耳屏的内侧部,配置有受光元件,使来自发光元件的光入射到生物体组织内,并用受光元件接收来自生物体组织的散射光,从而能够检测脉波,并能够根据通过压脉袋加压而形成的对耳屏的压迫压力以及当时的脉波,来测量血压。

[0512] 通过图 74 说明本实施方式的生物体信息检测装置的结构例和功能。在图 74 中,1 是耳屏、4 是对耳轮、30 是生物体信息检测装置、41 是发光元件、42 是受光元件、45 是压脉袋、46 是空气管。在图 74 所示的生物体信息检测装置 30 中,压脉袋 45 设置成与耳屏 1 的外侧接触,在压脉袋 45 中的与耳屏 1 接触的面上,配置有发光元件 41,受光元件 42 配置成与耳屏 1 的内侧接触。

[0513] 在本实施方式的生物体信息检测装置 30 中,压脉袋 45 从外侧压迫耳屏 1,并在耳屏 1 上施加与实施方式 8 的情况相同的压力,由于能够通过设置在耳屏 1 内侧的受光元件 42 和设置在耳屏 1 外侧的发光元件 41 来检测脉波,因此,能够根据与在实施方式 8 中说明的原理相同的原理来测量血压。

[0514] 从而,根据本实施方式的生物体信息检测装置,在人体的耳屏上可以简单且稳定地测量血压。

[0515] [实施方式 3-15]

[0516] 在实施方式 3-3 或 3-4 中说明过的生物体信息检测装置的、覆盖耳屏的外侧部,配置有向耳屏施加压力的压脉袋,在压脉袋中配置有受光元件,在覆盖耳屏的内侧部配置有发光元件,使来自发光元件的光入射到生物体组织内,并用受光元件接收来自生物体组织的散射光,从而能够检测脉波,并能够根据通过压脉袋加压而形成的对耳屏的压迫压力以及当时的脉波,来测量血压。

[0517] 通过图 75 说明本实施方式的生物体信息检测装置的结构例和功能。在图 75 中,1 是耳屏、4 是对耳轮、30 是生物体信息检测装置、41 是发光元件、42 是受光元件、45 是压脉袋、46 是空气管。在图 75 所示的生物体信息检测装置 30 中,压脉袋 45 设置成与耳屏 1 的外侧接触,在压脉袋 45 中的与耳屏 1 接触的面上,配置有受光元件 42,发光元件 41 配置成与耳屏 1 的内侧接触。

[0518] 在本实施方式的生物体信息检测装置 30 中,压脉袋 45 从外侧压迫耳屏 1,并在耳屏 1 上施加与实施方式 8 的情况相同的压力,由于能够通过设置在耳屏 1 外侧的受光元件 42 和设置在耳屏 1 内侧的发光元件 41 来检测脉波,因此,能够根据与在实施方式 8 中说明的原理相同的原理来测量血压。

[0519] 从而,根据本实施方式的生物体信息检测装置,在人体的耳屏上可以简单且稳定地测量血压。

[0520] [实施方式 3-16]

[0521] 在实施方式 3-3 或 3-4 中说明的生物体信息检测装置的、覆盖耳屏的内侧部和外侧部,配置有向耳屏施加压力的作为第一压脉袋和第二压脉袋的 2 个压脉袋,在内侧部的第一压脉袋中配置有发光元件和受光元件,使来自发光元件的光入射到生物体组织内,并用受光元件接收来自生物体组织的散射光,从而能够检测脉波,并能够根据通过第一压脉袋或第二压脉袋的加压而形成的对耳屏的压迫压力以及当时的脉波,来测量血压。

[0522] 通过图 76 说明本实施方式的生物体信息检测装置的结构例和功能。在图 76 中,1 是耳屏、4 是对耳轮、30 是生物体信息检测装置、41 是发光元件、42 是受光元件、47 是作为第一压脉袋的压脉袋、48 是作为第二压脉袋的压脉袋、61 是空气管、62 是空气管。在图 76 所示的生物体信息检测装置 30 中,压脉袋 47 设置成与耳屏 1 的内侧接触,在压脉袋 47 中的与耳屏 1 接触的面上配置有发光元件 41 和受光元件 42,压脉袋 48 设置成与耳屏 1 的外侧接触,并且,在压脉袋 47 上连接有空气管 61,在压脉袋 48 上连接有空气管 62。

[0523] 在本实施方式的生物体信息检测装置 30 中,压脉袋 47 通过空气管 61 接受空气的供给,压脉袋 48 通过空气管 62 接受空气的供给,上述两个压脉袋 47、48 从两侧压迫耳屏 1,由于能够通过发光元件 41 和受光元件 42 来检测脉波,因此,与实施方式 8 一样,能够根据通过压脉袋 47 和压脉袋 48 的加压而形成的对耳屏 1 的压迫压力以及当时的脉波,来测量血压。

[0524] 从而,根据本实施方式的生物体信息检测装置,在人体的耳屏上可以简单且稳定地测量血压。

[0525] [实施方式 3-17]

[0526] 在实施方式 3-3 或 3-4 中说明的生物体信息检测装置的、覆盖耳屏的内侧部和外侧部,配置有向耳屏施加压力的作为第一压脉袋和第二压脉袋的 2 个压脉袋,在外侧部的第二压脉袋中配置有发光元件和受光元件,使来自发光元件的光入射到生物体组织内,并用受光元件接收来自生物体组织的散射光,从而能够检测脉波,并能够根据通过第一压脉袋或第二压脉袋的加压而形成的对耳屏的压迫压力以及当时的脉波,来测量血压。

[0527] 通过图 77 说明本实施方式的生物体信息检测装置的结构例和功能。在图 77 中,1 是耳屏、4 是对耳轮、30 是生物体信息检测装置、41 是发光元件、42 是受光元件、47 是作为第一压脉袋的压脉袋、48 是作为第二压脉袋的压脉袋、61 是空气管、62 是空气管。在图 77 所示的生物体信息检测装置 30 中,压脉袋 47 设置成与耳屏 1 的内侧接触,压脉袋 48 设置成与耳屏 1 的外侧接触,在压脉袋 48 中的与耳屏 1 接触的面上配置有发光元件 41 和受光元件 42,并且,在压脉袋 47 上连接有空气管 61,在压脉袋 48 上连接有空气管 62。

[0528] 在本实施方式的生物体信息检测装置 30 中,压脉袋 47 通过空气管 61 接受空气的供给,压脉袋 48 通过空气管 62 接受空气的供给,上述两个压脉袋 47、48 从两侧压迫耳屏 1,由于能够通过压脉袋 48 中的发光元件 41 和受光元件 42 来检测脉波,因此,与实施方式 8 一样,能够根据通过压脉袋 47 和压脉袋 48 的加压而形成的对耳屏 1 的压迫压力以及当时的脉波,来测量血压。

[0529] 从而,根据本实施方式的生物体信息检测装置,在人体的耳屏上可以简单且稳定地测量血压。

[0530] [实施方式 3-18]

[0531] 在实施方式 3-3 或 3-4 中说明的生物体信息检测装置的、覆盖耳屏的内侧部和外侧部,配置有向耳屏施加压力的作为第一压脉袋和第二压脉袋 2 个压脉袋,在内侧部的第一压脉袋中配置有发光元件,在外侧部的第二压脉袋中配置有受光元件,使来自发光元件的光入射到生物体组织内,并用受光元件接收来自生物体组织的散射光,从而能够检测脉波,并能够根据通过第一压脉袋或第二压脉袋的加压而形成的对耳屏的压迫压力以及当时的脉波,来测量血压。

[0532] 通过图 78 说明本实施方式的生物体信息检测装置的结构例和功能。在图 78 中,1 是耳屏、4 是对耳轮、30 是生物体信息检测装置、41 是发光元件、42 是受光元件、47 是作为第一压脉袋的压脉袋、48 是作为第二压脉袋的压脉袋、61 是空气管、62 是空气管。在图 78 所示的生物体信息检测装置 30 中,压脉袋 47 设置成与耳屏 1 的内侧接触,压脉袋 48 设置成与耳屏 1 的外侧接触,在压脉袋 47 中的与耳屏 1 接触的面上配置有发光元件 41,在压脉袋 48 中的与耳屏 1 接触的面上配置有受光元件 42,并且,在压脉袋 47 上连接有空气管 61,在压脉袋 48 上连接有空气管 62。

[0533] 在本实施方式的生物体信息检测装置 30 中,压脉袋 47 通过空气管 61 接受空气的供给,压脉袋 48 通过空气管 62 接受空气的供给,上述两个压脉袋 47、48 从两侧压迫耳屏 1,由于能够通过压脉袋 48 中的发光元件 41 和压脉袋 48 中的受光元件 42 来检测脉波,因此,与实施方式一样,能够根据通过压脉袋 47 和压脉袋 48 的加压而形成的对耳屏 1 的压迫压力以及当时的脉波,来测量血压。

[0534] 从而,根据本实施方式的生物体信息检测装置,在人体的耳屏上可以简单且稳定地测量血压。

[0535] [实施方式 3-19]

[0536] 在实施方式 3-3 或 3-4 中说明的生物体信息检测装置的、覆盖耳屏的内侧部和外侧部,配置有向耳屏施加压力的作为第一压脉袋和第二压脉袋 2 个压脉袋,在内侧部的第一压脉袋中配置有受光元件,在外侧部的第二压脉袋 48 中配置有发光元件,使来自发光元件的光入射到生物体组织内,并用受光元件接收来自生物体组织的散射光,从而能够检测脉波,并能够根据通过第一压脉袋或第二压脉袋的加压而形成的对耳屏的压迫压力以及当时的脉波,来测量血压。

[0537] 通过图 79 说明本实施方式的生物体信息检测装置的结构例和功能。在图 79 中,1 是耳屏、4 是对耳轮、30 是生物体信息检测装置、41 是发光元件、42 是受光元件、47 是作为第一压脉袋的压脉袋、48 是作为第二压脉袋的压脉袋、61 是空气管、62 是空气管。在图 79 所示的生物体信息检测装置 30 中,压脉袋 47 设置成与耳屏 1 的内侧接触,压脉袋 48 设置成与耳屏 1 的外侧接触,在压脉袋 47 中的与耳屏 1 接触的面上配置有受光元件 42,在压脉袋 48 中的与耳屏 1 接触的面上配置有发光元件 41,并且,在压脉袋 47 上连接有空气管 61,在压脉袋 48 上连接有空气管 62。

[0538] 在本实施方式的生物体信息检测装置 30 中,压脉袋 47 通过空气管 61 接受空气的供给,压脉袋 48 通过空气管 62 接受空气的供给,上述两个压脉袋 47、48 从两侧压迫耳屏 1,由于能够通过压脉袋 47 中的受光元件 42 和压脉袋 48 中的发光元件 41 来检测脉波,因此,与实施方式一样,能够根据通过压脉袋 47 和压脉袋 48 的加压而形成的对耳屏 1 的压迫压力以及当时的脉波,来测量血压。

[0539] 从而,根据本实施方式的生物体信息检测装置,在人体的耳屏上可以简单且稳定地测量血压。

[0540] [实施方式 3-20]

[0541] 在实施方式 3-8、3-9、以及从 3-12 到 3-19 中说明的生物体信息检测装置中,理想的是:在设置 1 个或 2 个压脉袋、并在至少一个压脉袋中配置发光元件或受光元件的情况下,通过将发光元件或受光元件固定在施加压力的压脉袋上,在加减压力时使发光元件或受光元件与压脉袋一起移动,从而能够根据通过压脉袋的加压而形成的对耳屏的压迫压力以及当时的脉波,来测量血压。

[0542] 在本实施方式的生物体信息检测装置中,该发光元件或该受光元件配置在压脉袋与耳屏接触的压脉袋的内面或外表面,并且,该发光元件或该受光元件固定在压脉袋上。

[0543] 从而,根据本实施方式的生物体信息检测装置,由于发光元件或受光元件固定在压脉袋上,因此,在压脉袋的压力加减时,发光元件或受光元件与压脉袋进行同样的动作,由于可靠地与耳屏接触,因此可以稳定地测量血压。

[0544] 实施方式 3-9、3-11、3-14、3-15、3-16、3-17、3-18、3-19、3-20 中所述的外侧的压脉袋,也可以是图 60 所示,配置在外耳周边部或朝外耳周边部扩张。这样情况下的生物体信息检测装置的实施例用图 80 表示。

[0545] 此外,在此情况下,最好将光电元件设置在与压脉袋的中央,或与压脉袋压力被均等施加的部位对置的位置上。也可以分割外侧压脉袋,以具有多个外侧压脉袋,但在这样的情况下,如图 81 所示,最好将光电元件设置在血流的下游侧(末梢侧)的压脉袋内。

[0546] 如上所述,根据本实施方式的生物体信息检测装置,可提供利用人体的耳甲艇周

边的凹部,佩戴在耳廓上的生物体信息检测装置。由于通过耳甲艇周边的凹部保持生物体信息检测装置,因此,可以在耳廓上稳定地检测生物体信息。特别地,通过使生物体信息检测装置的形状成为覆盖耳屏的形状,并将生物体信息检测传感器设置在与耳屏的抵接部,能够在耳屏测量脉波和测量血压。从而,可以减小振动等对测量结果的影响,可以简单且稳定地测量血压。

[0547] 此外,本实施方式的生物体信息检测装置可以应用在用于检测生物体信息的健康器材中,所述生物体信息用于健康保持或健康诊断。

[0548] (实施方式 4)

[0549] 接下来,对实施方式 4 的生物体信息检测装置进行说明。耳廓的结构和各部分的名称,与图 56 至 60 相同。并且,在本实施方式中,所谓“耳屏的内侧”,是指耳屏 1 的靠近耳甲腔 8 的一侧。所谓“耳屏的外侧”,是指耳屏 1 的靠近耳甲腔 8 的一侧的相反侧。

[0550] 以下,对本实施方式的生物体信息检测装置进行说明。本实施方式的生物体信息检测装置具有:一对臂,其相互对置;支轴,其分别在所述一对臂的一端连接所述一对臂;距离可变机构,其设置在所述支轴上,用于调整所述一对臂的另一端的间隔;传感器,其安装在所述一对臂中的至少一个臂的所述另一端的、所述一对臂对置的一侧,用于检测生物体信息。

[0551] 此外,还可以具有旋转机构,其以所述支轴作为中心轴,使所述一对臂中的至少一个臂旋转。

[0552] 本实施方式的生物体信息检测装置具有距离可变机构,相互对置的一对臂的一端连接在支轴上,形成所谓的大致 π 字形,通过使所述支轴与所述一对臂之间的角度变化,或者通过使所述一对臂中的任意一个向所述支轴的轴向滑动,可改变所述一对臂相互对置的面之间的间隔;进而,还具有旋转机构,其以所述支轴作为中心轴,使所述一对臂中的至少一个臂沿转动方向移动,使从所述支轴的轴向看到的、所述一对臂的各臂的方向所夹角度可以变化;并具有传感器,其设置在所述一对臂中的至少一个臂的相互对置的面上。

[0553] 图 82 表示本实施方式的生物体信息检测装置的结构例。图 82(A) 和图 82(B) 是表示生物体信息检测装置 30 的结构例的图,在以下的说明中,将从图 82(A) 表示的方向观察到的生物体信息检测装置 30 的图称为主视图,将从图 82(B) 表示的方向观察到的生物体信息检测装置 30 的图称为俯视图。

[0554] 在图 82(A)、图 82(B) 中,31 是第一臂、32 是第二臂、33 是传感器、34 是传感器、35 是支轴、36 是空气管、37 是信号线、40 是距离可变机构、41 是转动机构。在实施方式 4 的以下的附图中,同样的标号表示同样的意义。

[0555] 在图 82(A) 中,生物体信息检测装置 30,具有:第一臂 31、第二臂 32、支轴 35;第一臂 31、第二臂 32 的各自的一端连接在支轴 35 上。

[0556] 此外,本实施方式的生物体信息检测装置 30 具有距离可变机构,其用于例如在第一臂 31 和第二臂 32 的各连接在支轴 35 上的部分,或者在支轴 35 上,调整第一臂 31 和第二臂 32 的相互对置的另一端的间隔。在图 82(A) 所示的生物体信息检测装置 30 中,作为可改变第一臂 31 和第二臂 32 的相互对置的面之间距离的可变机构,在支轴 35 和第一臂 31 的连接部分设置有距离可变机构 40。距离可变机构 40 具有如下功能:通过使支轴 35 与第一臂 31 之间的角度变化以使图 82(A) 所示的角度 α 变化,由此来调整第一臂 31 和第二臂

32 的相互对置的面之间的间隔。

[0557] 此处,作为使距离可变机构 40 的角度可变的机构,可以通过螺钉来调整支轴 35 与第一臂 31 之间的角度的机构、或者也可以是同时使用摩擦和螺钉固定的机构等的任一种。另外,作为调整第一臂 31 和第二臂 32 相互对置的另一端之间的间隔的机构,也可以是使支轴 35 的长度伸缩的机构。

[0558] 此外,图 82(A) 所示的生物体信息检测装置 30 具有旋转机构 41,其在第一臂 31 与支轴 35 的连接部分上,以支轴 35 作为轴,使第一臂 31 向旋转方向移动,旋转机构 41 具有如下功能:使从图 82(B) 所示的支轴 35 的轴向看到的、第一臂 31 的方向与第二臂 32 的方向之间的夹角 β 可变。并且,旋转机构 41 的有无是任意的。

[0559] 此外,在第一臂 31、第二臂 32 中的至少一方的相互对置的面上,设置有传感器。图 82(A) 所示的生物体信息检测装置 30 的结构例中,在第一臂 31、第二臂 32 上,分别具有传感器 33 和传感器 34。

[0560] 图 82(A) 所示的传感器 33 和传感器 34 可以是包含施加压力的压脉袋的血压传感器、温度传感器、脉搏传感器等各种传感器。在图 82(A) 所示的生物体信息检测装置 30 的例中,作为传感器 33 和传感器 34,示出了具有包含施加压力的压脉袋的血压传感器的情况,在传感器 33 和传感器 34 上,分别连接有空气管 36 和信号线 37,空气管 36 和信号线 37 分别在第一臂 31 和第二臂 32 中通过,分别在另一端被引出到外部,将分别连接到传感器 33 和传感器 34 的空气管 36 和信号线 37 分别连接起来,并引出到外侧。

[0561] 在图 82 和以下的图中,与生物体信息检测装置 30 关联的生物体信息的检测结果的存储部、显示部、电源部、以及其它可由通常技术实现的部分,未予表示。

[0562] 生物体信息检测装置 30 具有通过使传感器 33 和传感器 34 接触人体耳廓的一部分、例如所述耳廓的耳屏 1 的两侧,来检测生物体信息的功能。此处,当使传感器 33 和传感器 34 接触耳屏 1 的两侧时,通过由距离可变机构 40 使第一臂 31 和第二臂 32 的相互对置的面之间的间隔变化,来调整到恰当的接触状态,进而,通过用旋转机构 41 使图 82(B) 所示角度 β 变化,传感器 33 和传感器 34 的接触位置可调整到恰当位置。

[0563] 在以下的实施方式中,作为人体耳廓的突起部,以耳廓的耳屏为例进行说明。

[0564] 图 83 表示本实施方式的所述生物体信息检测装置的其它结构例。图 83(A) 和图 83(B) 是表示生物体信息检测装置 30 的结构例的图。在图 83(A) 和图 83(B) 中,31 是第一臂、32 是第二臂、33 是传感器、34 是传感器、35 是支轴、36 是空气管、37 是信号线、40 是距离可变机构、41 是旋转机构。

[0565] 在图 83(A) 中,生物体信息检测装置 30 具有:第一臂 31、第二臂 32、支轴 35;第一臂 31、第二臂 32 的各个一端分别连接在支轴 35 上。

[0566] 在图 82(A)、图 82(B) 中说明的生物体信息检测装置的差别在于,支轴 35 和距离可变机构 40。亦即,支轴 35 被分为 2 根,并通过距离可变机构 40 连接起来。距离可变机构 40 具有通过使图 83(A) 所示的第一臂 31 和第二臂 32 之间的角度 α 变化,来调整第一臂 31 和第二臂 32 相互对置的面之间的间隔的功能。支轴 35 如图 83(A) 所示,既可以用摩擦固定,也可以用螺钉固定,也可以两者兼用。并且,旋转机构 41 的有无是任意的。

[0567] 图 84 表示本实施方式的所述生物体信息检测装置的其它结构例。图 84(A) 和图 84(B) 是表示生物体信息检测装置 30 的结构例的图。在图 84(A) 和图 84(B) 中,31 是第一

臂、32 是第二臂、33 是传感器、34 是传感器、35 是支轴、36 是空气管、37 是信号线、40 是距离可变机构、41 是旋转机构。

[0568] 在图 84(A) 中,生物体信息检测装置 30 具有:第一臂 31、第二臂 32、支轴 35。第一臂 31、第二臂 32 的各方的一端连接在支轴 35 上。

[0569] 在图 82(A)、图 82(B) 中说明的生物体信息检测装置的差别在于,支轴 35 和距离可变机构 40。亦即,支轴 35 被分为 2 根,并通过距离可变机构 40 连接起来。距离可变机构 40 通过使支轴 35 的长度伸缩,即能够调整第一臂 31 和第二臂 32 相互对置的另一端之间的间隔。支轴 35 如图 84(A) 所示,既可以用螺钉固定,也可以通过摩擦固定,也可以两者兼用。并且,旋转机构 41 的有无是任意的。

[0570] 在图 85 中表示生物体信息检测装置 30 佩戴到所述耳廓的示例。在图 85 中,生物体信息检测装置 30 佩戴后应使其从两侧接触耳屏 1,设置于第一臂 31 的传感器 33 佩戴在接触耳屏 1 的外侧,设置于第二臂 32 的传感器 34 佩戴在接触耳屏 1 的内侧。由于第二臂 32 的一部分和传感器 34 位于耳屏 1 的内侧,因此,用虚线表示。

[0571] 示出了将图 82(A)、图 83(A)、图 84(A) 所示的生物体信息检测装置 30 的传感器 33 和传感器 34 假设为包含施加压力的压脉袋的血压传感器的情况。关于包含施加压力的压脉袋的血压传感器的血压测量法,将在后面叙述。

[0572] 如上所述,本实施方式的生物体信息检测装置 30,在佩戴于生物体的一部分、例如耳屏 1 的两侧来检测生物体信息的情况下,根据耳屏 1 形状的个人的差别,通过距离可变机构 40 或旋转机构 41,调整传感器 33 和传感器 34 的位置,可以在恰当接触的状态下,将传感器 33 和传感器 34 佩戴在恰当的位置。并且,旋转机构 41 的有无是任意的。

[0573] 如以上说明那样,本发明的生物体信息检测装置是小型且重量轻的,并可以稳定地检测生物体信息。

[0574] 本发明的生物体信息检测装置,也可以在安装于贯穿臂的另一端的螺孔调整螺钉的末端,安装所述传感器。通过调整螺钉,可以调整与安装所述螺钉的臂对置的臂与所述传感器之间的间隔。并且,还具有用于对与安装所述调整螺钉的臂对置的臂和所述传感器之间的间隔进行调整的所述调整螺钉。

[0575] 本实施方式的生物体信息检测装置是所述生物体信息检测装置中,在第一臂或第二臂的任意一方或两方中,分别设置有所述调整螺钉的情况,在所述调整螺钉上安装有传感器,所述调整螺钉具有这样的功能:通过所述各个调整螺钉,能够调整传感器与第一臂表面之间的间隔、和传感器与第二臂表面之间的间隔中的任意一方,或者调整两方。

[0576] 图 86(A) 是表示本实施方式的生物体信息检测装置 30 的结构例的主视图,图 86(B) 是表示本实施方式的生物体信息检测装置 30 的结构例的俯视图。并且,在图 86 和以下的图中,为避免附图的繁杂,将省略一部分名称的表示。在图 86(A) 和图 86(B) 所示的本实施方式的生物体信息检测装置 30 的结构例中,示出了这样的情况:生物体信息检测装置 30 在第一臂上设有调整螺钉 42,在调整螺钉 42 上安装有传感器 33,通过调整螺钉 42 调整传感器 33 与在第二臂 32 上设有的传感器 34 之间的间隔。并且,旋转机构 41 的有无是任意的。

[0577] 作为调整螺钉 42 的机构,可以通过使螺钉转动来调整传感器 33 的位置,从而调整传感器 33 与传感器 34 之间的间隔的机构,或者也可以是通过同时使用通过摩擦调整传

感器 33 的位置并用固定螺钉进行固定的机构,来调整传感器 33 与传感器 34 之间的间隔的机构。

[0578] 如上所述,本实施方式的生物体信息检测装置 30 在例如佩戴在耳廓的耳屏 1 上的情况下,根据耳屏 1 形状的个人差别,通过调整螺钉 42,精细地调整传感器 33 与传感器 34 之间的间隔,可以用适当的接触压力,在耳屏 1 上佩戴传感器 33 与传感器 34。

[0579] 如以上说明那样,本发明的生物体信息检测装置可以根据个人体形的差别以恰当的接触压力进行佩戴,小型且重量轻,且可以稳定地检测生物体信息。

[0580] 本发明的生物体信息检测装置也可以使其所述一对臂中的至少一个臂,从支轴到另一端的长度可变。

[0581] 本实施方式的生物体信息检测装置是这样的情况:在所述生物体信息检测装置中,在第一臂或第二臂的任意一方,或者两方中,还设置有使臂长可变的机构。

[0582] 图 87(A) 是表示本实施方式的生物体信息检测装置 30 的结构例的主视图,图 87(B) 是表示本实施方式的生物体信息检测装置 30 的结构例的俯视图。在图 87(A) 和图 87(B) 所示的生物体信息检测装置 30 的结构例的情况下,在第一臂 31 和第二臂 32 上,分别具有长度可变机构 43 和长度可变机构 44。

[0583] 图 87(A) 所示的长度可变机构 43 和长度可变机构 44 的情况示出了这样的机构的情况:第一臂 31 和第二臂 32 是 2 层结构,通过用螺旋机构等将外形较小的臂可滑动地容纳在外形较大的臂中,从而使臂的长度可变,固定方法也可以由螺钉固定或由摩擦固定。并且,旋转机构 41 的有无是任意的。在以下的实施方式中,虽然对于旋转机构 41 没有特别地提及,但是旋转机构 41 的有无是任意的。

[0584] 如上所述,第一臂 31 和第二臂 32 分别具有长度可变机构 43 和长度可变机构 44,由于可以改变支轴 35 与传感器 33 以及传感器 34 之间的距离,因此,例如在将传感器 33 与传感器 34 佩戴在所述耳廓的耳屏 1 的情况下,根据耳屏 1 形状的个人差别,可以将传感器 33 和传感器 34 佩戴在恰当的位置。

[0585] 如以上说明那样,本发明的生物体信息检测装置可以根据个人体形的差别,以恰当的接触压力佩戴在适当的位置,小型且重量轻,且可以稳定地检测生物体信息。

[0586] 本发明的生物体信息检测装置也可以这样构成,所述一对臂通过配置在人体耳屏内侧的臂和配置在人体耳屏外侧的臂来夹持耳屏。

[0587] 本实施方式的生物体信息检测装置可这样构成,在此前说明的生物体信息检测装置中,第一臂和第二臂通过配置在人体耳屏内侧的臂、和配置在人体耳屏外侧的臂来夹持耳屏。

[0588] 本实施方式的生物体信息检测装置的第一臂或第二臂例如具有图 87(A) 和图 87(B) 所示的结构,本实施方式的生物体信息检测装置的第一臂 31 或第二臂 32 的每一个,例如与图 85 所示的情况一样,具有夹持耳屏 1 的内侧或耳屏 1 的外侧的适当部分的形状。

[0589] 如上所述,本实施方式的生物体信息检测装置的第一臂 31 和第二臂 32,具有夹持耳屏 1 的内侧以及外侧的适当部分的形状。可以将第一臂 31 和第二臂 32 分别具有的传感器 33 和传感器 34 佩戴成与耳屏 1 的内侧以及外侧的适当位置相接触。

[0590] 如以上说明那样,本发明的生物体信息检测装置,其在生物体的耳屏上,可以对应个人体形的差别,以恰当的接触压力佩戴在适当的位置,小型且重量轻,且可以稳定地检测

生物体信息。

[0591] 对本发明的生物体信息检测装置,在所述臂的与另一臂对置侧的相反侧上,还可以设有垫。

[0592] 本实施方式的生物体信息检测装置是如下的情况,在所述的生物体信息检测装置中,在配置于人体耳屏的内侧的臂设置有垫,该垫在与配置于所述人体耳屏外侧的臂对置侧的相反侧,与耳廓接触。

[0593] 图 88(A) 是表示本实施方式的生物体信息检测装置 30 的结构例的主视图,图 88(B) 是表示本实施方式的生物体信息检测装置 30 的结构例的俯视图。在图 88(A) 所示的本实施方式的生物体信息检测装置 30 的结构例中是如下的情况,第二臂 32 在与第一臂 31 对置侧的相反侧上、即与具有传感器 34 的一侧的相反侧上,设有垫 45。图 88(A) 和图 88(B) 所示的垫 45 的形状是这样的形状:在将第二臂 32 具有的传感器 34 接触耳屏 1 的内侧进行佩戴的情况下,该垫 45 几乎填满第二臂 32 与耳甲艇 3 之间的空间的形状。

[0594] 图 89 表示本实施方式的生物体信息检测装置 30 的佩戴于所述耳廓的耳屏 1 上的状态。在图 89 中,生物体信息检测装置 30 的第一臂 31 位于耳屏 1 的外侧,第二臂 32 位于耳屏 1 的内侧,传感器 34 接触耳屏 1 的内侧,垫 45 接触耳甲艇 3 的附近,具有舒适地将生物体信息检测装置 30 佩戴到所述耳廓的功能。在图 89 中,对于第二臂 32 的一部分、传感器 34、垫 45 的一部分,它们位于耳屏 1 内侧的部分,用虚线表示。

[0595] 如上所述,在本实施方式的生物体信息检测装置 30 中,配置在人体耳屏内侧的第二臂 32 具有垫 45,该垫 45 在与配置于所述人体耳屏外侧的第一臂 31 对置的一侧的相反侧,与耳廓接触,由于垫 45 接触耳甲艇 3 的附近,因此,可以舒适地佩戴在生物体上。

[0596] 如以上说明那样,本发明的生物体信息检测装置,其在生物体的耳屏上,可以根据个人体形的差别,以恰当的接触压力佩戴在适当的位置,小型且重量轻,且可以稳定地检测生物体信息。

[0597] 本发明的生物体信息检测装置,其在人体耳屏内侧配置的臂也可以具有沿人体耳甲艇或耳甲腔的形状。

[0598] 本实施方式的生物体信息检测装置是如下情况:在所述生物体信息检测装置中,在人体耳屏内侧配置的臂具有沿着人体耳甲艇或耳甲腔的形状。

[0599] 图 90(A) 是表示本实施方式的生物体信息检测装置 30 的结构例的主视图,图 90(B) 是表示本实施方式的生物体信息检测装置 30 的结构例的俯视图。图 90(A) 所示的本实施方式的生物体信息检测装置 30 的结构例是如下情况:第二臂 32 具有沿耳甲艇 3 和耳甲腔 8 的形状,并被垫 45 覆盖。在图 90(A) 和图 90(B) 中,第二臂 32 具有沿耳甲艇 3 和耳甲腔 8 的形状,并被垫 45 覆盖,但也可以是第二臂 32 不被垫 45 覆盖的情况。

[0600] 如上所述,本实施方式的生物体信息检测装置 30 的第二臂 32 具有沿耳甲艇 3 和耳甲腔 8 的形状,并根据情况被垫 45 覆盖,在将生物体信息检测装置 30 佩戴在耳屏 1 上的情况下,生物体信息检测装置 30 可以更加稳定地接触耳甲艇 3 和耳甲腔 8,从而生物体信息检测装置 30 可以更加稳定和连续地检测生物体信息。

[0601] 如以上说明那样,本发明的生物体信息检测装置,其在生物体的耳屏上,可以根据个人体形的差别,以恰当的接触压力舒适地佩戴在适当的位置,小型且重量轻,且可以稳定地检测生物体信息。

[0602] 本发明的生物体信息检测装置,还可以具有用于悬架在人体耳廓上的耳挂。

[0603] 本发明的生物体信息检测装置是如下情况,所述生物体信息检测装置还具有用于悬架在人体耳廓上的耳挂。图 91(A) 中表示本发明的生物体信息检测装置 30 的结构例,图 91(B) 中表示本发明的生物体信息检测装置 30 结构例佩戴在所述耳廓上的状态。在图 91(A) 中所示的生物体信息检测装置 30 的结构例的情况下,第一臂 31 具有耳挂机构 46,耳挂机构 46 如图 91(B) 所示,具有从所述耳廓的根部弯向耳轮 5 的背面侧,将生物体信息检测装置 30 固定在所述耳廓上的机构。

[0604] 作为耳挂的材质,可以是可塑性金属、焊接合金、锌合金、黄铜、铜系合金、铝系合金、不锈钢、镍系合金、锡系合金、或者也可以是形状记忆合金。作为树脂系,可以是塑料、氯乙烯树脂、丙烯树脂、ABS 树脂、MC 尼龙、氟化乙烯树脂(聚四氟乙烯)(PTFE)、聚碳酸酯、聚丙烯、聚乙烯硅树脂、聚氨酯、或者也可以是天然橡胶。通过选择这些材质,可以吸收被检测者的耳廓大小等的个人之间的差别。

[0605] 此外,作为可以将耳挂机构从生物体信息装置主体拆下的结构,也可选择符合被检测者尺寸的耳挂机构。

[0606] 进而,作为耳挂机构 46,将空气管 36 或信号线 37 如图 92(A)、图 92(B) 所示那样,加工成耳挂机构 46 的形状,将空气管 36 或信号线 37 作为耳挂机构 46 使用也非常有效。

[0607] 通过将空气管 36 固定在耳廓上,可以将生物体信息检测装置 30 稳定地固定在所述耳廓上,可以更加稳定地检测生物体信息,同时,可以减轻空气管伴随被检测者的身体活动而产生的摇晃,可以减轻成为噪声的主要原因。

[0608] 在空气管 36 的中途,也可以具有将空气管 36 固定在耳朵上的夹紧部 38。通过具有夹紧部 38,可以固定空气管 36,可以减轻伴随被检测者的身体活动而使空气管产生的摇晃,可以减轻成为噪声的主要原因。

[0609] 如上所述,本实施方式的生物体信息检测装置 30 由于还具有用于悬架在耳廓上的耳挂机构 46,因此,可以将生物体信息检测装置 30 稳定地固定在所述耳廓上,可以更加稳定地检测生物体信息。

[0610] 如以上说明那样,本发明的生物体信息检测装置可以在人体的耳屏上,根据个人体形差别,以适当的接触压力,在恰当的位置上舒适地佩戴,既小型、重量轻、又可以更加稳定地检测生物体信息。

[0611] 本发明的生物体信息检测装置还可以在耳挂和所述垫上设有通过磁力相互作用的磁铁。

[0612] 本实施方式的生物体信息检测装置是这样的情况:在所述生物体信息检测装置中,在垫接触所述耳廓的一侧,以及在耳挂机构接触所述耳廓的一侧,还设有通过磁力相互作用的磁铁。

[0613] 图 93 是表示设想将本实施方式的生物体信息检测装置 30 佩戴在所述耳廓的状态的图,所述耳廓用从生物体的头部上方观察到的耳屏 1 附近的水平截面表示,用从生物体的头部上方观察到的图来表示生物体信息检测装置 30 佩戴到生物体的状态,图 93 是将两者组合起来进行表示的示意图。在图 93 中,垫 45 在与所述耳廓接触的位置设有磁铁 47,耳挂机构 46 在所述耳廓背面侧的、与所述耳廓接触的位置,设有磁铁 48。

[0614] 磁铁 47、磁铁 48 位于所述耳廓的两侧,并以磁力相互作用的极性进行配置,磁铁

47 和磁铁 48 接触所述耳廓地进行固定。

[0615] 如上所述,本实施方式的生物体信息检测装置 30,在垫 45 接触所述耳廓的一侧、以及耳挂机构 46 接触所述耳廓的一侧,还设有通过磁力相互作用的磁铁,从而可以将生物体信息检测装置 30 更加舒适地固定在所述耳廓上,可以更加稳定在检测生物体信息。

[0616] 在图 93 中,利用了磁铁 47、磁铁 48 两个磁铁,但也可以一方是磁铁,另一方为磁性体。此外,也可以将磁铁 47 或磁铁 48 分别设置在垫 45 或耳挂机构 46 的内部。

[0617] 如以上说明那样,本发明的生物体信息检测装置在人体的耳屏上,可根据个人体形差别,以适当的接触压力,在恰当的位置上舒适地佩戴,既小型且重量轻、又可以更加稳定、连续地检测生物体信息。

[0618] 本发明的生物体信息检测装置还可以具有遮光罩,其用于从外部至少对所述传感器进行遮光、或者从外部至少对所述传感器和人体的耳屏进行遮光。

[0619] 本实施方式的生物体信息检测装置是如下的情况,在所述生物体信息检测装置中具有从外部至少对所述各传感器进行遮光的遮光罩,以及至少从外部对所述各传感器和人体的耳屏进行遮光的遮光罩。

[0620] 图 94 表示本实施方式的生物体信息检测装置 30 的传感器 33 和传感器 34 所具有的所述遮光罩的结构例。在图 94 中,生物体信息检测装置 30 的传感器 33 和传感器 34 分别具有遮光罩 49 和遮光罩 50。

[0621] 遮光罩 49 和遮光罩 50 用柔软的材料形成,在传感器 33 和传感器 34 接触耳屏 1 检测生物体信息的情况下,在传感器 33 和传感器 34 的周围,遮光罩 49 和遮光罩 50 的周边部接触耳屏 1 的表面,各传感器 33 和传感器 34 在与耳屏 1 的表面接触的面上,遮断从外部照射的光,在传感器 33 和传感器 34 包含光学元件的情况下,其具有防止传感器 33 和传感器 34 接收从外部照射的光而产生误差的可能性的功能。

[0622] 下面,在图 95(A)、图 95(B) 中,表示本实施方式的生物体信息检测装置 30 所具有的从外部对耳屏 1 进行遮光的遮光罩的结构例。在图 95(A) 中,遮光罩 51 具有这样的机构:通过第一臂 31 所具有的遮光罩台 52,可从第一臂 31 上拆下或安装到第一臂 31,遮光罩 51 用于覆盖第一臂 31 和耳屏 1,以遮断从外部照射到由臂夹持的耳屏 1 上的光。在传感器 33 和传感器 34 包含光学元件的情况下,该遮光罩 51 具有防止传感器 33 和传感器 34 接收从外部照射的光而产生误差的可能性的功能。图 95(B) 表示遮光罩 51 覆盖生物体信息检测装置 30 的第一臂 31 和耳屏 1 的状况。

[0623] 并且,在图 95(A) 中,虽然第一臂 31 具有遮光罩 49 和遮光罩 51,但在具有遮光罩 51 的情况下,即使没有遮光罩 49,也可以发挥防止传感器 33 和传感器 34 接收从外部照射的光而产生误差的可能性的功能。

[0624] 如上所述,本实施方式的生物体信息检测装置 30 具有遮光罩 49 和遮光罩 50,它们至少对传感器 33 和传感器 34 从外部进行遮光。此外,具有遮光罩 49 和遮光罩 50,至少对传感器 33 和传感器 34、以及同时对由臂夹持的耳屏,从外部进行遮光。通过具有对传感器 33 和传感器 34、耳屏从外部进行遮光的遮光罩 51,在检测生物体信息的情况下,可以减轻从外部进入的光引起的妨碍,可以高精度地检测生物体信息。

[0625] 如以上说明那样,本发明的生物体信息检测装置在生物体的耳屏上,可根据个人体形差别,以适当的接触压力,在恰当的位置上舒适地佩戴,既小型且重量轻、又可以更加

稳定、连续地检测生物体信息。

[0626] 本发明的生物体信息检测装置,还可以具有传递声音信息的扬声器。

[0627] 本实施方式的生物体信息检测装置是如下情况,在所述生物体信息检测装置中,例如在具有所述内侧部的第二臂上,还设有传递声音信息的扬声器。

[0628] 在图 96 中,表示本实施方式的生物体信息检测装置 30 的结构例。在图 96 中,第二臂 32 具有传递语音或音乐等声音信号的扬声器 53。在图 96 中,为避免附图的繁乱,没有表示扬声器 53 的信号线。

[0629] 图 96 中所示的扬声器 53,例如在生物体信息检测装置 30 检测生物体信息、所检测出的信息是异常值、并且需要进行紧急处置等情况下,具有向非佩戴者发出产生紧急状态和必须进行紧急处置的声音的功能。此外,也可以根据获得的生物体信息而发出与被检测者的状况对应的音乐、或发出被检测者所选择的音乐。

[0630] 如上所述,本实施方式的生物体信息检测装置 30 具有传递声音信息的扬声器 53,扬声器 53 在生物体信息检测装置 30 检测出生物体信息的异常状态时,可以通过声音向非佩戴者用声音通知产生紧急状态和需要进行紧急处置,或者发出音乐。

[0631] 如以上说明那样,本发明的生物体信息检测装置在生物体的耳屏上,可根据个人人体形差别,以适当的接触压力,在恰当的位置上更加舒适地佩戴,既小型且重量轻、又可以更加稳定、方便、高精度、连续地检测生物体信息。

[0632] 本发明的生物体信息检测装置的所述传感器,还可以包含使输出光入射到耳廓的生物体组织的发光元件、以及接收来自该生物体组织的散射光的受光元件。

[0633] 本实施方式的生物体信息检测装置是如下情况,例如在所述生物体信息检测装置中,传感器包含有使输出光入射到耳廓的生物体组织的发光元件、以及接收来自该生物体组织的散射光的受光元件。

[0634] 作为本实施方式的生物体信息检测装置的传感器的一个例子,在耳屏 1 中,对于检测脉波的情况,通过图 97 说明其结构和动作。

[0635] 图 97(A)、图 97(B) 表示传感器 33 和传感器 34 的结构,图 97(A) 是传感器 33 包含发光元件 61 和受光元件 62 的情况,图 97(B) 是传感器 33 包含发光元件 61、传感器 34 包含发光元件 62 的情况。

[0636] 图 97(A) 表示下述状态,例如,在传感器 33 的与所述耳廓的耳屏 1 接触的面上设置有发光元件 61 和受光元件 62,由发光元件 61 发出的光入射到耳屏 1,入射到耳屏 1 的入射光 65 由于耳屏 1 内的血管或血管中的血球而发生散射,并由受光元件 62 接收散射光 66。此处,受光元件 62 设置在这样的位置,从发光元件 61 入射到耳屏 1 后的入射光 65,在耳屏 1 内发生散射后,能够接收该散射光 66。

[0637] 在图 97 和以下的图中,并未图示发光元件 61 和受光元件 62 的驱动电路、信号接收电路、显示电路、电源电路等可由通常技术实现的电路和信号线。

[0638] 此处,耳屏 1 内的血管或血管中的血球根据心脏的跳动而产生脉动,散射光 66 接受与该脉动对应的强度变化或由开普勒效应引起的光频率的变化,并被受光元件 62 接收。从而,通过对由受光元件 62 接收到的散射光 66 进行光电转换,可以检测出与血管或血管中的血球的脉动对应的脉波。在以下的说明中,将图 97(A) 所示的发光元件 61 和受光元件 62 的结构称为反射型脉波检测系统。

[0639] 图 97(B) 表示下述状态,例如,在传感器 33 的与所述耳廓的耳屏 1 接触的面上,设置有发光元件 61,在传感器 34 的与所述耳廓的耳屏 1 接触的面上,设置有受光元件 62,发光元件 61 发出的光入射到耳屏 1 后,入射到耳屏 1 的入射光 65 在耳屏 1 内的血管或血管中的血球发生散射,散射光 66 由受光元件 62 接收。此处,受光元件 62 与发光元件 61 对置设置,以便从发光元件 61 入射到耳屏 1 后的入射光 65 在耳屏 1 内发生散射后,能够接收该散射光 66。

[0640] 此处,耳屏 1 内的血管或血管中的血球根据心脏的跳动而产生脉动,散射光 66 接受与该脉动对应的强度变化或由开普勒效应引起的光频率的变化,并由受光元件 62 接收。从而,通过对由受光元件 62 接收的散射光 66 进行光电转换,可以检测出与血管或血管中的血球的脉动对应的脉动。在以下说明中,将图 97(B) 所示的发光元件 61 和受光元件 62 的结构称为透射型脉波检测系统。

[0641] 如上所述,本实施方式的生物体信息检测装置 30,在图 97(A) 所示反射型、或者 97(B) 所示的透射型中任意一种的情况下,都能够检测脉波,与现有的用声音检测血管或血液的情况相比,可以高精度地检测脉波。

[0642] 如上所述,本实施方式的生物体信息检测装置 30,通过包含传感器 33 和传感器 34 的发光元件 61 和受光元件 62,可以高精度地检测脉波。

[0643] 如以上说明那样,本发明的生物体信息检测装置,其在生物体的耳屏上,可以根据个人体形的差别,以恰当的接触压力,更加舒适地佩戴在适当的位置,小型且重量轻,并可以更加稳定、方便、高精度、连续地检测生物体信息,例如,可以检测血压。

[0644] 本发明的生物体信息检测装置还可以具有:压脉袋,其位于所述内侧部,用于对耳屏施加压力;发光元件,其位于所述压脉袋内,用于使输出光入射到耳廓的生物体组织;受光元件,其位于所述压脉袋内,用于接收来自所述生物体组织的散射光;空气管,其用于向所述压脉袋供给空气或从所述压脉袋排出空气。

[0645] 本实施方式的生物体信息检测装置是如下情况,在所述生物体信息检测装置中,如图 98(A)、图 98(B) 所示那样,例如,代替图 96(A) 所示的传感器 33 设置有支承体 57,代替传感器 34 设置有压脉袋 56,在压脉袋 56 中设置有发光元件 61 和受光元件 62,压脉袋 56 还具有供给空气的空气管 36。此处,图 98(B) 是在将图 98(A) 的生物体信息检测装置 30 佩戴在耳屏 1 上的状态下,支承体 57 和压脉袋 56 的局部放大图,此外,为避免附图的繁杂,在图 98(A) 所示的压脉袋 56 中没有表示发光元件 61 和受光元件 62。

[0646] 图 98(B) 所示的压脉袋 56 中的发光元件 61 和受光元件 62 形成在图 97(A) 中说明的反射型脉波检测系统,并用于检测脉波。如上所述,在检测脉波的过程中,通过由压脉袋 56 对耳屏 1 施加压力,可以通过以下所示的方法测量血压。此外,根据脉波测量血压的方法,可以使用此前说明过的任一种方法。

[0647] 在以上的说明中,如图 98(B) 所示,在第一臂 31 中设有支承体 57,但也可以代替支承体 57 设有压脉袋,从耳屏 1 的两侧进行加压。

[0648] 如上所述,本实施方式的生物体信息检测装置 30 是还具有下述结构的生物体信息检测装置:压脉袋 56,其位于所述内侧部,对耳屏 1 施加压力;发光元件 61,其位于所述压脉袋 56 内,使输出光入射到耳廓的生物体组织;受光元件 62,其位于所述压脉袋 56 内,接收来自所述生物体组织的散射光;空气管 36,其向所述压脉袋 56 排送空气。该生物体信

息检测装置 30 佩戴在耳屏 1 上,通过压脉袋 56 对耳屏 1 施加压力,通过发光元件 61 和受光元件 62,形成所述反射型脉波检测系统,并检测脉波,进而,根据该检测出的脉波,根据前述原理,可以测量血压。

[0649] 如以上说明那样,本发明的生物体信息检测装置可以在生物体的耳屏上,可根据个人体形差别,以适当的接触压力,在恰当的位置上舒适地佩戴,既小型且重量轻、又可以更加稳定、方便、高精度、连续地检测生物体信息,例如,可以检测血压。

[0650] 本发明的生物体信息检测装置也还可以具有:压脉袋,其位于所述外侧部,用于对耳屏施加压力;发光元件,其位于所述压脉袋内,用于使输出光入射到耳廓的生物体组织;受光元件,其位于所述压脉袋内,用于接收来自所述生物体组织的散射光;空气管,其用于向所述压脉袋供给空气或者从所述压脉袋中排出空气。

[0651] 本实施方式的生物体信息检测装置是如下情况,在所述生物体信息检测装置中,如图 99 (A) 所示那样,例如,代替图 96 所示的传感器 33 设置有压脉袋 55,代替传感器 34 设置支承体 58,并且,在压脉袋 55 中,设置发光元件 61 和受光元件 62,压脉袋 55 中还具有供给空气的空气管 36,图 99 是压脉袋 55 和支承体 58 的局部放大图。

[0652] 如图 99 所示,压脉袋 55 对耳屏 1 施加压力,压脉袋 55 中的发光元件 61 和受光元件 62,形成所述反射型脉波检测系统,并检测脉波,从而可以根据该检测出的脉波,根据前述原理来测量血压。

[0653] 如上所述,本实施方式的生物体信息检测装置 30 是还具有下述结构的生物体信息检测装置:压脉袋 55,其位于所述内侧部,用于对耳屏 1 施加压力;发光元件 61,其位于所述压脉袋 55 内,用于使输出光入射到耳廓的生物体组织;受光元件 62,其位于所述压脉袋 55 内,用于接收来自所述生物体组织的散射光;管 36,其用于向所述压脉袋 55 供给空气或者从所述压脉袋 55 中排出空气。该生物体信息检测装置 30 佩戴在耳屏 1 上,并检测脉波,进而,根据该检测出的脉波,根据前述原理,可以测量血压。

[0654] 本实施方式的生物体信息检测装置,由于发光元件 61 和受光元件 62 与耳屏内侧皮肤的相对位置被固定,因此,可以减小受光元件 62 测量到的数据的偏差或来自周围的噪声。此外,当将耳屏外侧的支承体 58 替换为压脉袋时,由于通过该压脉袋,可以高效地检测位于耳屏外侧的细小动脉的压脉波,因此,对同时在耳屏内侧测量光电脉波、在耳屏外侧测量压脉袋的压脉波非常有效。

[0655] 如以上说明那样,本发明的生物体信息检测装置在生物体的耳屏上,可根据个人体形差别,以适当的接触压力,在恰当的位置上舒适地佩戴,既小型且重量轻、又可以更加稳定、方便、高精度、连续地检测生物体信息,例如,可以测量血压。

[0656] 本发明的生物体信息检测装置还可以具有:压脉袋,其位于所述内侧部,用于对耳屏施加压力;发光元件,其位于所述外侧部,用于使输出光入射到耳廓的生物体组织;受光元件,其位于所述外侧部,用于接收来自所述生物体组织的散射光;空气管,其用于向所述压脉袋供给空气或者从所述压脉袋中排出空气。

[0657] 本实施方式的生物体信息检测装置是如下情况,在所述生物体信息检测装置中,例如,如图 100 所示那样,代替图 96 所示的传感器 33 设置有支承体 57,代替传感器 34 设置有压脉袋 56,在支承体 57 的与耳屏 1 的接触面上设置有发光元件 61 和受光元件 62,压脉袋 56 还具有供给空气的空气管 36。图 100 是支承体 57 和压脉袋 56 的局部放大图。

[0658] 如图 100 所示,通过压脉袋 56 对耳屏 1 施加压力,支承体 57 的表面具有的发光元件 61 和受光元件 62 形成所述反射型脉波检测系统,并检测脉波,根据该检测出的脉波,根据前述原理,能够测量血压。

[0659] 如以上说明那样,本发明的生物体信息检测装置在生物体的耳屏上,可根据个人体形差别,以适当的接触压力,在恰当的位置上舒适地佩戴,既小型且重量轻、又可以更加稳定、方便、高精度、连续地检测生物体信息,例如,可以测量血压。

[0660] 本发明的生物体信息检测装置还可以具有:压脉袋,其位于所述外侧部,用于对耳屏施加压力;发光元件,其位于所述内侧部,用于使输出光入射到耳廓的生物体组织;受光元件,其位于所述内侧部,用于接收来自所述生物体组织的散射光;空气管,其用于向所述压脉袋供给空气或者从所述压脉袋中排出空气。

[0661] 本实施方式的生物体信息检测装置是如下情况,在所述生物体信息检测装置中,如图 101 所示那样,例如,代替图 96 所示的传感器 33 设置有压脉袋 55,代替传感器 34 设置有支承体 58,在支承体 58 的与耳屏 1 的接触面上设置有发光元件 61 和受光元件 62,压脉袋 55 还具有供给空气的空气管 36。图 101 是支承体 58 和压脉袋 55 的局部放大图。

[0662] 如图 101 所示,通过压脉袋 55 对耳屏 1 施加压力,支承体 58 的表面所具有的发光元件 61 和受光元件 62 形成所述反射型脉波检测系统,并检测脉波,根据该检测出的脉波,根据前述原理,可以测量血压。

[0663] 如以上说明那样,本发明的生物体信息检测装置在生物体的耳屏上,可根据个人体形差别,以适当的接触压力,在恰当的位置上舒适地佩戴,既小型且重量轻、又可以更加稳定、方便、高精度、连续地检测生物体信息,例如,可以测量血压。

[0664] 本发明的生物体信息检测装置还可以具有:压脉袋,其位于所述外侧部,用于对耳屏施加压力;发光元件,其位于所述压脉袋内,用于使输出光入射到耳廓的生物体组织;受光元件,其位于所述外侧部,用于接收来自所述生物体组织的散射光;空气管,其用于向所述压脉袋供给空气或者从所述压脉袋中排出空气。

[0665] 本实施方式的生物体信息检测装置是如下情况,在所述生物体信息检测装置中,如图 102 所示那样,例如,代替图 96 所示的传感器 33 设置有支承体 57,代替传感器 34 设置有压脉袋 56,并且,在压脉袋 56 内,具有发光元件 61,在支承体 57 的与耳屏 1 的接触面上,设置有受光元件 62,另外,压脉袋 56 具有供给空气的空气管 36。图 102 是支承体 57 和压脉袋 56 的局部放大图。

[0666] 如图 102 所示,通过压脉袋 56 对耳屏 1 施加压力,设置于压脉袋 56 中的发光元件 61 和设置于支承体 57 的表面的受光元件 62,形成所述透射型脉波检测系统,并检测脉波,根据该检测出的脉波,根据前述原理,可以测量血压。

[0667] 如以上说明那样,本发明的生物体信息检测装置在生物体的耳屏上,可根据个人体形差别,以适当的接触压力,在恰当的位置上舒适地佩戴,既小型且重量轻、又可以更加稳定、方便、高精度、连续地检测生物体信息,例如,可以测量血压。

[0668] 本发明的生物体信息检测装置还可以具有:压脉袋,其位于所述内侧部,用于对耳屏施加压力;发光元件,其位于所述外侧部,用于使输出光入射到耳廓的生物体组织;受光元件,其位于所述压脉袋内,用于接收来自所述生物体组织的散射光;空气管,其用于向所述压脉袋供给空气或者从所述压脉袋中排出空气。

[0669] 本实施方式的生物体信息检测装置是如下情况,在所述生物体信息检测装置中,如图 103 所示那样,例如,代替图 96 所示的所述生物体信息检测装置 30 的传感器 33 设置有支承体 57,代替传感器 34 设置有压脉袋 56,还具有如下结构的情况,在压脉袋 56 内设置有受光元件 62,在支承体 57 的与耳屏 1 的接触面上设置有发光元件 61,压脉袋 56 还具有供给空气的空气管 36。图 103 是支承体 57 和压脉袋 56 的局部放大图。

[0670] 如图 103 所示,通过压脉袋 56 对耳屏 1 施加压力,设置于压脉袋 56 中的发光元件 61 和设置于支承体 57 的表面的受光元件 62,形成所述透射型脉波检测系统,并检测脉波,根据该检测出的脉波,根据前述原理,可以测量血压。

[0671] 如以上说明那样,本发明的生物体信息检测装置在生物体的耳屏上,可根据个人人体形差别,以适当的接触压力,在恰当的位置上舒适地佩戴,既小型且重量轻、又可以更加稳定、方便、高精度、连续地检测生物体信息,例如,可以测量血压。

[0672] 本发明的生物体信息检测装置还可以具有:压脉袋,其位于所述外侧部,用于对耳屏施加压力;发光元件,其位于所述压脉袋内部,用于使输出光入射到耳廓的生物体组织;受光元件,其位于所述内侧部,用于接收来自所述生物体组织的散射光;空气管,其用于向所述压脉袋供给空气或者从所述压脉袋中排出空气。

[0673] 本实施方式的生物体信息检测装置是如下情况,在所述生物体信息检测装置中,如图 104 所示那样,例如,代替图 96 所示的传感器 33 设置有压脉袋 55,代替传感器 34 具有支承体 58,在压脉袋 55 内设置有发光元件 61,在支承体 58 的与耳屏 1 的接触面上设置有受光元件 62,并且,压脉袋 55 还具有供给空气的空气管 36。图 104 是支承体 58 和压脉袋 55 的局部放大图。

[0674] 如图 104 所示,通过压脉袋 55 对耳屏 1 施加压力,设置于压脉袋 55 中的发光元件 61 和设置于支承体 58 的表面的受光元件 62,形成所述透射型脉波检测系统,并检测脉波,根据该检测出的脉波,根据前述原理,可以测量血压。

[0675] 如以上说明那样,本发明的生物体信息检测装置在生物体的耳屏上,可根据个人人体形差别,以适当的接触压力,在恰当的位置上舒适地佩戴,既小型且重量轻、又可以更加稳定、方便、高精度、连续地检测生物体信息,例如,可以测量血压。

[0676] 本发明的生物体信息检测装置还可以具有:压脉袋,其位于所述外侧部,用于对耳屏施加压力;发光元件,其位于所述内侧部,用于使输出光入射到耳廓的生物体组织;受光元件,其位于所述压脉袋内,用于接收来自所述生物体组织的散射光;空气管,其用于向所述压脉袋供给空气或者从所述压脉袋中排出空气。

[0677] 本实施方式的生物体信息检测装置是如下情况,在所述生物体信息检测装置中,如图 105 所示那样,例如,代替图 96 所示的传感器 33 设置有压脉袋 55,代替传感器 34 设置有支承体 58。并且,在压脉袋 55 内,设置有受光元件 62,在支承体 58 的与耳屏 1 的接触面上设置有发光元件 61,另外,压脉袋 55 还设置有供给空气的空气管 36。图 105 是支承体 58 和压脉袋 55 的局部放大图。

[0678] 如图 105 所示,通过压脉袋 55 对耳屏 1 施加压力,设置于压脉袋 55 中的受光元件 62 和设置于支承体 58 的表面的发光元件 61,形成所述透射型脉波检测系统,并检测脉波,根据该检测出的脉波,根据前述原理,可以测量血压。

[0679] 如以上说明那样,本发明的生物体信息检测装置在生物体的耳屏上,可根据个人

体形差别,以适当的接触压力,在恰当的位置上舒适地佩戴,既小型且重量轻、又可以更加稳定、方便、高精度、连续地检测生物体信息,例如,可以测量血压。

[0680] 本发明的生物体信息检测装置还可以具有:第一压脉袋,其位于所述外侧部,用于对耳屏施加压力;第二压脉袋,其位于所述内侧部,用于对耳屏施加压力;发光元件,其位于所述内侧部的第二压脉袋内部,用于使输出光入射到耳廓的生物体组织;受光元件,其位于所述内侧部的第二压脉袋内部,用于接收来自所述生物体组织的散射光;空气管,其用于向所述第一压脉袋和所述第二压脉袋供给空气或者从所述第一压脉袋和所述第二压脉袋中排出空气。

[0681] 本实施方式的生物体信息检测装置是如下结构,在所述生物体信息检测装置中,如图 106 所示那样,例如,代替图 96 所示的传感器 33 设置有作为第一压脉袋的压脉袋 55,代替传感器 34 设置有作为第二压脉袋的压脉袋 56,在压脉袋 56 内设置有发光元件 61 和受光元件 62,并且,在压脉袋 55 和压脉袋 56 内设置有供给空气的空气管 36。图 106 是压脉袋 55 和压脉袋 56 的局部放大图。

[0682] 如图 106 所示,通过压脉袋 55 和压脉袋 56 对耳屏 1 施加压力,设置于压脉袋 56 中的发光元件 61 和受光元件 62 形成所述反射型脉波检测系统,并检测脉波,根据该检测出的脉波,根据前述原理,可以测量血压。

[0683] 如以上说明那样,本发明的生物体信息检测装置在生物体的耳屏上,可根据个人体形差别,以适当的接触压力,在恰当的位置上舒适地佩戴,既小型且重量轻、又可以更加稳定、方便、高精度、连续地检测生物体信息,例如,可以测量血压。

[0684] 本发明的生物体信息检测装置还可以具有:第一压脉袋,其位于所述外侧部,用于对耳屏施加压力;第二压脉袋,其位于所述内侧部,用于对耳屏施加压力;发光元件,其位于所述外侧部的第一压脉袋内部,用于使输出光入射到耳廓的生物体组织;受光元件,其位于所述外侧部的第一压脉袋内部,用于接收来自所述生物体组织的散射光;空气管,其用于向所述第一压脉袋和所述第二压脉袋供给空气或者从所述第一压脉袋和所述第二压脉袋中排出空气。

[0685] 本实施方式的生物体信息检测装置是如下情况,在所述生物体信息检测装置中,如图 107 所示那样,例如,代替图 96 所示的传感器 33 设置有作为第一压脉袋的压脉袋 55,代替传感器 34 设置有作为第二压脉袋的压脉袋 56,在压脉袋 55 内设置有发光元件 61 和受光元件 62,并且,在压脉袋 55 和压脉袋 56 内设置有供给空气的空气管 36。图 107 是压脉袋 55 和压脉袋 56 的局部放大图。

[0686] 如图 107 所示,通过压脉袋 55 和压脉袋 56 对耳屏 1 施加压力,设置于压脉袋 55 中的发光元件 61 和受光元件 62 形成所述透射型脉波检测系统,并检测脉波,根据该检测出的脉波,根据前述原理,可以测量血压。

[0687] 如以上说明那样,本发明的生物体信息检测装置在生物体的耳屏上,可根据个人体形差别,以适当的接触压力,在恰当的位置上舒适地佩戴,既小型且重量轻、又可以更加稳定、方便、高精度、连续地检测生物体信息,例如,可以测量血压。

[0688] 本发明的生物体信息检测装置还可以具有:第一压脉袋,其位于所述外侧部,用于对耳屏施加压力;第二压脉袋,其位于所述内侧部,用于对耳屏施加压力;发光元件,其位于所述内侧部的第二压脉袋内部,用于使输出光入射到耳廓的生物体组织;受光元件,其位

于所述外侧部的第一压脉袋内部,用于接收来自所述生物体组织的散射光;空气管,其用于向所述第一压脉袋和所述第二压脉袋供给空气或者从所述第一压脉袋和所述第二压脉袋中排出空气。

[0689] 本实施方式的生物体信息检测装置是如下情况,在所述生物体信息检测装置中,如图 108 所示那样,例如,代替图 96 所示的传感器 33 设置有作为第一压脉袋的压脉袋 55,代替传感器 34 设置有作为第二压脉袋的压脉袋 56,在压脉袋 56 内设置有发光元件 61,在压脉袋 55 内设置有受光元件 62,并且,在压脉袋 55 和压脉袋 56 内设置有供给空气的空气管 36。图 108 是压脉袋 55 和压脉袋 56 的局部放大图。

[0690] 如图 108 所示,通过压脉袋 55 和压脉袋 56 对耳屏 1 施加压力,设置于压脉袋 56 中的发光元件 61 和设置于压脉袋 55 中的受光元件 62 形成所述透射型脉波检测系统,并检测脉波,根据该检测出的脉波,根据前述原理,可以测量血压。

[0691] 如以上说明那样,本发明的生物体信息检测装置在生物体的耳屏上,可根据个人体形差别,以适当的接触压力,在恰当的位置上舒适地佩戴,既小型且重量轻、又可以更加稳定、方便、高精度、连续地检测生物体信息,例如,可以测量血压。

[0692] 本发明的生物体信息检测装置还可以具有:第一压脉袋,其位于所述外侧部,用于对耳屏施加压力;第二压脉袋,其位于所述内侧部,用于对耳屏施加压力;发光元件,其位于所述外侧部的第一压脉袋内部,用于使输出光入射到耳廓的生物体组织;受光元件,其位于所述内侧部的第二压脉袋内部,用于接收来自所述生物体组织的散射光;空气管,其用于向所述第一压脉袋和所述第二压脉袋供给空气或者从所述第一压脉袋和所述第二压脉袋中排出空气。

[0693] 本实施方式的生物体信息检测装置是如下情况,在所述生物体信息检测装置中,如图 109 所示那样,例如,代替图 96 所示的传感器 33 设置有作为第一压脉袋的压脉袋 55,代替传感器 34 设置有作为第二压脉袋的压脉袋 56,在压脉袋 55 内设置有发光元件 61,在压脉袋 56 内设置有受光元件 62,并且,在压脉袋 55 和压脉袋 56 内设置有供给空气的空气管 36。图 109 是压脉袋 55 和压脉袋 56 的局部放大图。

[0694] 如图 109 所示,通过压脉袋 55 和压脉袋 56 对耳屏 1 施加压力,设置于压脉袋 55 中的发光元件 61 和设置于压脉袋 56 中的受光元件 62 形成所述透射型脉波检测系统,并检测脉波,根据该检测出的脉波,根据前述原理,可以测量血压。

[0695] 如以上说明那样,本发明的生物体信息检测装置在生物体的耳屏上,可根据个人体形差别,以适当的接触压力,在恰当的位置上舒适地佩戴,既小型且重量轻、又可以更加稳定、方便、高精度、连续地检测生物体信息,例如,可以测量血压。

[0696] 本发明的生物体信息检测装置施加压力的所述压脉袋、所述第一压脉袋或所述第二压脉袋在与耳屏的接触方向上的投影形状,最好是圆形或椭圆形,其直径或短径小于等于 11mm。

[0697] 本实施方式的生物体信息检测装置,是在所述生物体信息检测装置中,例如如图 98(B) 所示,压脉袋 56 的形状为圆形或椭圆形,直径或短径小于等于 11mm 的情况。另外,本发明的生物体信息检测装置 30 是以下情况,在所述生物体信息检测装置 30 中,在如图 108 和图 109 所示那样的压脉袋位于耳屏两侧的示例中也是完全相同,使压脉袋 55 和压脉袋 56 为圆形或椭圆形,压脉袋 55 和压脉袋 56 的直径或短径小于等于 11mm。

[0698] 根据前述非专利文献 2, 由于耳甲腔的内径平均为 8mm, 因此, 使压脉袋 56 的直径或短径小于等于 11mm, 并准备多个, 以便根据个人体形, 选择最适当的大小。但是, 在压脉袋 56 的直径或短径在小于等于 6mm 的情况时, 压脉袋 56 的压迫面积变小, 由于血压测量中所必要的动脉血管的血流遮断范围变窄, 因此, 不能充分遮断血流的来自动脉血管的信号, 会混入受光元件 62 所检测到的信号中, 有时会使检测精度降低。

[0699] 如上所述, 通过使施加压力的所述压脉袋、所述第一压脉袋或所述第二压脉袋在与耳屏的接触方向上的投影形状是圆形或椭圆形, 直径或短径小于等于 11mm, 就可以适应许多人, 并且正确地检测脉波, 根据检测出的脉波, 可以正确地测量血压。

[0700] 如以上说明那样, 本发明的生物体信息检测装置在生物体的耳屏上, 可根据个人体形差别, 以适当的接触压力, 在恰当的位置上更加舒适地佩戴, 既小型且重量轻、又可以更加稳定、方便、高精度、连续地检测生物体信息, 例如, 可以测量血压。

[0701] 本发明的生物体信息检测装置中施加压力的所述压脉袋、所述第一压脉袋或所述第二压脉袋具有所述发光元件和所述受光元件, 并使发光元件的发光部分和受光元件的受光部分接触与耳屏接触的面的内侧, 并且, 这些压脉袋用透明材料构成与所述发光元件和所述受光元件接触的部分, 而其它部分可以用减光性或遮光性材料构成。

[0702] 本发明的生物体信息检测装置, 是在例如图 98(A)、图 98(B) 所示的生物体信息检测装置 30 的压脉袋 56 中, 具有下述结构的情况, 在压脉袋 56 的与耳屏 1 接触的面的内侧设有发光元件 61, 并且, 发光元件 61 的所述发光部分接触压脉袋 56, 另外, 压脉袋 56 的与所述发光部分接触的部分由透明材料构成, 另一方面, 在压脉袋 56 的与耳屏 1 接触的面的内侧设有受光元件 62, 并且, 受光元件 62 的所述受光部分接触压脉袋 56, 另外, 压脉袋 56 的与所述受光部分接触的部分由透明材料构成, 此外, 压脉袋 56 的所述以外的部分, 由减光性或遮光性材料构成。

[0703] 通过所述结构, 压脉袋 56 的与发光元件 61 的所述发光部分和受光元件 62 的所述受光部分接触的部分可良好地通过光, 由于压脉袋 56 的其它部分很难通过光, 因此, 可遮断眩光或杂散光等外部光, 另外, 发光元件 61 的照射光由于扩散而照射到血流没有遮断的血管, 可以避免受光元件 62 接收该散射光或透射光, 因此, 发光元件 61 和受光元件 62 根据前述原理, 可以更加正确地检测脉波, 根据该检测到的脉波, 可以更加正确地测量血压。

[0704] 如以上说明那样, 本发明的生物体信息检测装置, 其在生物体的耳屏上, 可以根据个人体形的差别, 以恰当的接触压力, 更加舒适地佩戴在适当的位置, 小型且重量轻, 并可以更加稳定、方便、高精度、连续地检测生物体信息, 例如, 可以检测血压。

[0705] 本发明的生物体信息检测装置通过将发光元件或受光元件固定在施加压力的压脉袋上, 在加减压力时, 可以使所述发光元件或所述受光元件与压脉袋一起移动。

[0706] 本实施方式的生物体信息检测装置 30 是在所述生物体信息检测装置 30 中, 例如将图 98(B) 所示的压脉袋 56 中所设有的发光元件 61 和受光元件 62 固定在压脉袋 56 的与耳屏 1 接触的面上的情况。

[0707] 如上所述, 通过固定发光元件 61 和受光元件 62, 在将空气充入压脉袋 56 内、并对耳屏 1 施加压力的情况下, 以及排出压脉袋 56 内的空气、并减小施加到耳屏 1 的压力的情况下, 压脉袋 56 与发光元件 61 和受光元件 62 一起移动, 由于压脉袋 56 与发光元件 61 和受光元件 62 的位置关系变得稳定, 因此, 可以更加高精度地检测脉波, 根据该检测到的脉波,

可以更加高精度地测量血压。

[0708] 进而,本实施方式的生物体信息检测装置是在前述生物体信息检测装置中,例如将图 108 所示的压脉袋 56 中设有的发光元件 61,与压脉袋 55 中设有的受光元件 62,分别固定在压脉袋 55 和压脉袋 56 的与耳屏 1 接触的面上的情况。

[0709] 如上所述,通过将发光元件 61 和受光元件 62 固定在压脉袋 56 和压脉袋 55 内,在将空气充入压脉袋 55 和压脉袋 56 内、并对耳屏 1 施加压力的情况下,以及排出压脉袋 55 和压脉袋 56 内的空气、并减小施加到耳屏 1 的压力的情况下,压脉袋 56 与发光元件 61、压脉袋 56 与受光元件 62 分别一起移动,由于压脉袋 56 与发光元件 61、以及压脉袋 55 与受光元件 62 的位置关系变得稳定,因此,可以更加高精度地检测脉波,根据该检测到的脉波,可以更加正确地测量血压。

[0710] 如以上说明那样,本发明的生物体信息检测装置,在生物体的耳屏上,可以根据个人体形的差别,以恰当的接触压力,更加舒适地佩戴在适当的位置,小型且重量轻,并可以更加稳定、方便、高精度、连续地检测生物体信息,例如,可以检测血压。

[0711] 此前说明的生物体信息检测装置,使用发光元件和受光元件来检测脉波,但也可以通过设置用于对耳屏施加压力的压脉袋、并通过该压脉袋捕捉由生物体表面的脉波引起的脉动作为压力变化,也可以检测脉波。亦即,利用施加压力的压脉袋,将从生物体得到的脉动转换到压脉袋内的压力的变化,并用压力检测装置,检测压脉袋内的压力变化。通过这样的结构,也可以检测生物体的脉波。此外,也可以在压脉袋的与生物体接触的部分设置小型的麦克风,从而检测用压脉袋压迫生物体的一部分时产生的柯氏音,根据规定水平以上的柯氏音的产生或消失来测量血压。此外,在压脉袋上施加压力,当一边检测压脉袋压力的变化,一边使压脉袋的压力降低时,根据前述原理,也可以测量血压。此外,通过设置振动传感器、并利用振动传感器来检测压脉袋的振动,也可以检测脉波。从而,如果将压脉袋作为生物体信息检测装置的传感器来使用,可以得到与此前说明的生物体信息检测装置同样的效果。

[0712] 生物体信息检测装置,不能为了通过一直佩戴在生物体上来检测生物体信息,而总是压迫生物体。如此前所说明的那样,本发明的生物体信息检测装置由于利用大致成 π 字形对置的一对臂固定在生物体上,因此,不会一直压迫生物体。特别地,当将覆盖耳屏的形状的生物体信息检测装置容纳到耳甲腔中时,可以稳定地检测生物体信息。

[0713] 本发明的生物体信息检测装置由于可以根据传感器的种类,作为连续测量脉搏、血压、血流等的生物体信息检测装置进行应用,因此,还可以用作在水下作业等危险环境下工作的工作人员的安全管理单元。

[0714] 此外,测量生物体信息的耳部的部位,并不仅限于所述部位,只要是外耳或外耳周边即可。并且,在测量外耳周边时,其结构应使一个臂的长度、形状适合于外耳周边的测量。

[0715] 即,如实施方式 3 的最后所说明那样,在实施方式 4 中,也可以将生物体信息检测装置的外侧的压脉袋的部分,配置在图 60 所示的外耳周边部,或者朝外耳周边部扩展。在此情况下的生物体信息检测装置的实施方式的施力用图 110 表示。

[0716] 此外,在此情况下,最好将光电元件设置在与压脉袋的中央,或与压脉袋压力被均等施加的部位对置的位置上。此外,如图 111 所示,也可以分割外侧压脉袋,以具有多个外侧压脉袋,但在这样的情况下,如实施方式 3 说明的那样,最好将光电元件设置在血流的下

流侧（末梢侧）的压脉袋内。

[0717] 并且,在本实施方式中的两侧的各臂中,也可以采用具有这样的结构的血压计:包括压脉袋和发光元件及受光元件。即,在一个臂侧测量血压,在另一臂侧测量另一血压。并且,例如构成为:一个血压计测量在耳屏内侧的血压,另一个血压计测量在耳屏外侧的血压。从而,由于在耳屏内侧存在细血管(细动脉),在耳屏外侧(浅侧头动脉)存在粗血管,因此,可以测量细血管的血压和粗血管的血压。

[0718] 测量粗血管的血压和细血管的血压时,由于可以获得有关动脉硬化的信息(例如,如果两者的差很大,则动脉硬化正在发展),通过采用所述结构,不仅可以单纯地测量血压,还可以达到获得有关动脉硬化的信息这一效果。并且,粗血管的部位和细血管的部位并不仅限于耳屏内侧和外侧。

[0719] 如以上说明那样,根据实施方式4,可提供这样的生物体信息检测装置,其形成大致成 π 字形的生物体信息检测装置,以便能够将检测生物体信息的传感器佩戴在人体的凸部上,并且还具有这样的机构:其通过使 π 字形的顶端的距离可变,并且,使大致成 π 字形的二个顶端错开,即使是具有个性的凸部,也可使传感器紧密地接触。从而,可以提供佩戴容易、并且可以稳定地检测生物体信息的生物体信息检测装置。

[0720] 此外,通过在安装于贯穿臂的另一端的螺孔中的调整螺钉上,在其顶端安装传感器,由于可对臂间的距离进行微调,因此,可以提供佩戴容易、并且可以稳定地检测生物体信息的生物体信息检测装置。

[0721] 此外,由于可以使一对臂中的至少一个臂的长度可变,因此,即使在处于一对臂之间的生物体的厚度不等的情况下,也可以稳定地检测生物体信息。

[0722] 通过对臂的形状加以设计,或者通过设置垫,可以使传感器稳定,因此,可以提供佩戴容易、并且可以稳定地检测生物体信息的生物体信息检测装置。此外,通过使耳挂和垫利用磁力在插入耳廓的状态下相互吸引,可以提供能稳定地检测生物体信息的生物体信息检测装置。

[0723] 此外,通过设置从外部对传感器或人体耳屏进行遮光的遮光罩,可以使由来自外部的光引起的干扰减小,传感器可以稳定地检测在外部检测生物体信息。

[0724] 此外,通过在臂上设置传递声音信号的扬声器,可以通过扬声器将信息传递给被检测者。

[0725] 如上所述,由于本实施方式的生物体信息检测装置既小型、重量轻,且容易佩戴在生物体上,因此,可以长时间佩戴,可以稳定地检测生物体信息。特别地,在血压测量中,由于所述传感器还可以通过对所述生物体的较小的面积加压来测量血压,因此,可以在任意时间测量血压。

[0726] (实施方式5)

[0727] 另外,在此前说明的用于测量生物体信息的装置(包括血压计)中,在开发用于施加压力的压脉袋时,还考虑了以下问题。

[0728] 第一,必须确保不产生空气泄漏的气密性。由于谋求能佩戴在耳朵上的小型化的结果,使压脉袋的容积变得极端微小,因此,稍稍一点空气泄漏,就会使压脉袋压力下降或对减压控制造成恶劣影响。第二,由于在末梢部分布有细动脉,因此,对被测量部位的按压的均匀性非常重要。亦即,至少对于探头光照射的范围中的细动脉,为了使血流的遮断和开

通统一,必须使被测量部位的按压力分布均匀。第三,必须使由泵加压的能量通过压脉袋传递到生物体。如果加压能量被压脉袋的膨胀浪费掉,则施加到生物体的压力就会相应降低。这会导致空气供给泵的输出增大。

[0729] 因此,在以下的实施方式中,为解决上述问题,对适用于在耳廓等生物体末梢部,连续地并且高精度地测量血压的血压测量装置等的压脉袋,进行说明。

[0730] 参考附图,对本发明的实施方式进行说明。以下说明的实施方式是本发明的结构的示例,本发明并不仅限于以下的实施方式。

[0731] 图 112 是表示本实施方式的压脉袋的结构概略截面图。

[0732] 本实施方式的压脉袋 50 包括:框体 12,其一个面敞开;伸缩部件 13,其覆盖该敞开的一个面;空气供给管 16,其设置在所述框体 12 内。通过将空气从所述空气供给管 16 提供给由所述框体 12 和所述伸缩部件 13 包围起来的压脉袋 50 内部,所述伸缩部件 13 的按压面 14 就突出。从而,突出的按压面 14 按压生物体 1 的一部分。

[0733] 在图 112 中,框体 12 具有保持伸缩部件 13 的功能。作为框体 12 的材料,具有:伸缩率小于伸缩部件 13 的金属、塑料、玻璃、木材、纸、陶瓷、瓷器、布或它们的复合体等。

[0734] 伸缩部件 13 通过覆盖框体 12 的敞开的一个面,在一个面侧形成按压生物体 1 的按压面 14。这样,通过用伸缩部件 13 覆盖框体 12 的敞开的一个面,可以按点状高效且均匀地按压生物体 1 的一部分。因此,例如,即使在耳廓或耳屏等比较小的生物体 1 的部位,也能够高精度地测量血压等。

[0735] 作为伸缩部件 13 的材料,硅树脂、天然橡胶、丁基橡胶等具有弹性的材料,或者聚乙烯、聚丙烯、氯乙烯树脂、聚乙酸乙烯酯等通用塑料材料,或者它们的共聚物、或者用聚合物涂敷无纺布而形成的具有气密性的布或纸等透光的材料。

[0736] 此外,按压面 14 的形状最好是圆形或椭圆形。此处,在图 113 和图 114 中,表示本实施方式的压脉袋的结构概略图。图 113 是按压面 14 的形状为圆形的情况,图 114 是按压面 14 的形状为椭圆形的情况,此外,在图 113 中,(A) 是俯视图、(B) 是沿俯视图 (A) 中的 A-A' 线的截面图。在图 114 中,(A) 是俯视图、(B) 是沿俯视图 (A) 中的 B-B' 线的截面图。

[0737] 通过使按压面 14 的形状形成为如图 113 所示的圆形,或如图 114 所示的椭圆形,与四边形等多边形相比,(1)、容易提高压脉袋 51 或压脉袋 52 内部的气密性;(2)、按压面 14 按压生物体的按压力可均匀地施压;(3)、相对于由按压面 14 按压的生物体的动脉的位置偏差的容许度变大;(4)、在由后述的发光元件通过按压面 14 将光照射在生物体上、所照射的所述光通过生物体发生散射后的散射光由受光元件接收、以测量脉波的情况下,由于来自发光元件的光的发射图案的截面是圆形或椭圆形,因此,容易使按压面 14 的等压分布一致,容易提高所述散射光的测量精度;(5) 由于没有尖角,因此可以抑制伸缩部件随着重复的膨胀和伸缩而损伤。此外,代替椭圆形,使按压面为圆角四边形,圆角四边形的按压面也可以得到与按压面 14 为椭圆形的所述 (1) 至 (5) 所述的效果同样的效果。

[0738] 图 112 所示的伸缩部件 13 的侧部 15 位于伸缩部件 13 与框体 12 之间,其具有支承按压面 14、并且保持伸缩部件 13 和框体 12 之间的气密性的功能。另外,固定部 17 具有保持伸缩部件 13 的侧部 15 与框体 12 之间的气密性、并将伸缩部件 13 的侧部 15 固定在框体 12 上的功能。

[0739] 空气供给管 16 具有向压脉袋 50 内部供给空气的功能,并具有通过向由伸缩部件 13 和框体 12 包围的压脉袋 50 内部供给的压力的压力,来使按压面 14 突出的功能。并且,突出后的按压面 14 按压生物体 1。此外,空气供给管 16 也具有排出所供给的空气的功能。并且,除空气供给管 16 之外,还通过框体 12 和伸缩部件 13 维持压脉袋 50 内部的气密性。

[0740] 此处,以将本实施方式的压脉袋 50 使用在血压测量装置中的情况为例,对本实施方式的压脉袋 50 的动作进行说明。通过空气供给管 16,向压脉袋 50 的框体 12 供给空气,使按压面 14 向生物体 1 移动,并通过按压面 14 按压生物体 1。用未图示的预定单元,检测所述按压面 14 按压生物体 1 的过程中的生物体 1 内部的动脉脉波。

[0741] 具体地,通过空气供给管 16,向压脉袋 50 内部供给空气,通过使由伸缩部件 13 和框体 12 包围的压脉袋 50 内部的压力增加,使按压面 14 突出以按压生物体 1。进而,通过按压面 14 对生物体 1 的按压,生物体 1 的动脉的血流停止,在脉波消失的状态下,通过空气供给管 16,排出压脉袋 50 内部的空气。在使按压面 14 按压生物体 1 的压力减小的过程中,所述动脉脉波重新出现,进而检测变化状态,根据所述动脉脉波的变化与压脉袋 50 内部的压力,按照规定的方法,测量血压。

[0742] 此处,通过使按压面 14 的形状为圆形、或椭圆形,容易使压脉袋 50 内部的气密性提高,可以均等地施加按压面 14 的压力。此外,相对于由按压面 14 压迫的动脉的位置偏差的容许度增大。此外,也容易提高利用散射光的脉波等的测量精度。因此,在本实施方式的压脉袋 50 中,可以在耳廓等生物体末梢部高精度地测量血压。另外,在按压面 14 的形状为圆形、或椭圆形的情况下,由于没有尖角,可以抑制伸缩部件 13 随着重复膨胀和收缩而引起的损伤。因此,本实施方式的压脉袋 50 可以长寿命地连续多次使用。

[0743] 此外,本实施方式的压脉袋,在由图 112 说明的压脉袋 50 中,还存在伸缩部件 13 的按压面 14 的形状朝向外外部为凹形的情况。

[0744] 对于本实施方式的压脉袋参照附图进行说明。图 115(A) 是表示实施方式 5 的压脉袋的结构的大概截面图。在图 115(A) 中,本实施方式的压脉袋 53 与图 112 所示的压脉袋 50 具有同样的结构,构成本实施方式的压脉袋 53 的各部分的功能也与图 112 所示的压脉袋 50 相同,但按压面 14 朝向外外部为凹形,此点与图 112 所示的压脉袋 50 不同。

[0745] 本实施方式的压脉袋 53 的基本动作与由图 112 说明的压脉袋 50 相同。图 115(B)、图 115(C)、图 115(D),顺次表示这样的过程:使本实施方式的压脉袋 53 的按压面 14 接触生物体 1,通过空气供给管 16 向压脉袋 53 内部供给空气,通过按压面 14 按压生物体 1。

[0746] 在图 115(B) 中,表示这样的状态:按压面 14 膨胀,与生物体 1 的接触面积增加,但在接触生物体 1 的按压面 14 中还留下变形的状态。此外,图 115(C) 表示这样的状态:压脉袋 53 内部的空气压力进一步增加,按压面 14 进一步膨胀,从而与生物体 1 的接触面积增加,接触生物体 1 的按压面 14 的变形变小。此外,图 115(D) 表示这样的状态:压脉袋 53 内部的空气压力进一步增加,按压面 14 进一步膨胀,接触生物体 1 的按压面 14 的变形完全消失,从而按压生物体 1。

[0747] 本实施方式的压脉袋 53 通过使按压面 14 朝向压脉袋 53 的外部成为凹形,在所述按压面 14 按压生物体 1 的过程中,就会存在接触生物体 1 的按压面 14 的变形,由于不需要克服按压面 14 的弹性使按压面 14 扩张的力,因此,本实施方式的压脉袋 53 可以用较小的力来按压生物体 1。因此,例如,即使在耳廓或耳屏等很小的生物体 1 的部位,也可以测量血

压。

[0748] 此外,本实施方式的压脉袋,是在由图 112 说明的压脉袋 50 中,伸缩部件 13 的按压面 14 的形状朝向外外部为凸形的情况。

[0749] 对于本实施方式的压脉袋参照附图进行说明。图 116(A) 是表示本实施方式的压脉袋结构的概略截面图。在图 116(A) 中,本实施方式的压脉袋 53 与图 112 所示的压脉袋 50 具有同样的结构,构成本实施方式的压脉袋 54 的各部分的功能也与图 112 所示的压脉袋 50 相同,但按压面 14 朝向外外部为凸形,此点与图 112 所示的压脉袋 50 不同。

[0750] 本实施方式的压脉袋 54 的基本动作与由图 112 说明的压脉袋 50 相同。图 116(B)、图 116(C)、图 116(D),顺次表示这样的过程:使本实施方式的压脉袋 54 的按压面 14 接触生物体 1,通过空气供给管 16 向压脉袋 54 内部供给空气,通过按压面 14 按压生物体 1。

[0751] 在图 116(B) 中,表示这样的状态:按压面 14 膨胀,接触生物体 1 的面积增加,但在接触生物体 1 的按压面 14 中还存在变形。此外,图 116(C) 表示这样的状态:压脉袋 54 内部的空气压进一步增加,按压面 14 进一步膨胀,与生物体 1 的接触面积增加,接触生物体 1 的按压面 14 的变形变小。此外,图 116(D) 表示这样的状态:压脉袋 54 内部的空气压力进一步增加,按压面 14 进一步膨胀,接触生物体 1 的按压面 14 的变形完全消失,从而按压生物体 1。

[0752] 本实施方式的压脉袋 54 通过使按压面 14 朝向压脉袋 54 的外部成为凸形,在所述按压面 14 按压生物体 1 的过程中,接触生物体 1 的按压面 14 存在变形,因而不需要克服按压面 14 的弹性使按压面 14 扩张的力,因此,本实施方式的压脉袋 54 可以用更小的力按压生物体 1。因此,例如,即使在耳廓或耳屏等很小的生物体 1 的部位,也可以测量血压。

[0753] 此外,本实施方式的压脉袋,是在由图 112 说明的压脉袋 50 中,伸缩部件 13 的按压面 14 的形状是平坦形状的情况。

[0754] 对于本实施方式的压脉袋参考附图进行说明。图 117(A) 是表示本实施方式的压脉袋结构的概略截面图。在图 117(A) 中,本实施方式的压脉袋 55 与图 112 所示的压脉袋 50 具有同样的结构,构成本实施方式的压脉袋 55 的各部分的功能也与图 112 所示的压脉袋 50 相同,但特征点在于,按压面 14 是平坦形状。

[0755] 本实施方式的压脉袋 55 的基本动作与由图 112 说明的压脉袋 50 相同。图 117(B)、图 117(C)、图 117(D) 顺次表示这样的过程:使本实施方式的压脉袋 55 的按压面 14 接触生物体 1,通过空气供给管 16 向压脉袋 54 内部供给空气,通过按压面 14 按压生物体 1。

[0756] 在图 117(B) 中,表示这样的状态:按压面 14 膨胀,变成朝向生物体 1 的方向的凸形形状,并按压生物体 1。此外,图 117(C) 表示这样的状态:压脉袋 55 内部的空气压进一步增加,按压面 14 进一步膨胀地进行按压。此外,图 117(D) 表示这样的状态:压脉袋 55 内部的空气压进一步增加,按压面 14 进一步膨胀地进行按压。

[0757] 本实施方式的压脉袋 55 通过使按压面 14 为平坦形状,在所述按压面 14 按压生物体 1 的过程中,如图 117(B)、图 117(C) 所示,由于按压面 14 中不存在变形,因此,能够在不会因变形的消失而产生噪声的情况下按压生物体 1。此外,本实施方式的压脉袋 55 通过使按压面 14 为平坦形状,在排出压脉袋 55 内部的空气进行减压时,在减压过程中,由于在按压面 14 中并不存在变形,因此,可以在不会因松弛的发生而产生噪声的情况下按压生物体 1。因此,例如,即使在耳廓或耳屏等很小的生物体 1 的部位,也可以高精度地测量血压。

[0758] 此外,本实施方式的压脉袋也可以是这样的压脉袋:在图 112 所示的所述伸缩部件 13 的侧部 15 上,具有朝向按压面 14 的移动方向即朝向生物体 1 伸缩、使所述按压面 14 移动的松弛部。

[0759] 本实施方式的压脉袋是根据图 112 以及从图 115 到图 117 说明的压脉袋,在所述伸缩部件 13 的侧部 15 上,具有朝向生物体 1 伸缩、使所述按压面 14 移动的松弛部的情况。

[0760] 对于本实施方式的压脉袋参考附图进行说明。图 118、图 119 是表示本实施方式的压脉袋的结构概略截面图。在图 118 中,本实施方式的压脉袋 56 在伸缩部件 13 的侧部 15 上,除具有松弛部 18 这一点之外,与图 112 所示的压脉袋 50 具有同样的结构。此外,在图 119 中,本实施方式的压脉袋 57 在伸缩部件 13 的侧部 15 上,除具有松弛部 19 这一点之外,与图 112 所示的压脉袋 50 具有同样的结构。

[0761] 图 118 所示的松弛部 18 是具有一个的松弛部形状的情况,图 119 所示的松弛部 19 是由多个松弛部构成的蛇腹的情况,作为松弛部 19 的形状,可以是图 118 或图 119 所示的松弛部 18、19 中的任意一个。

[0762] 本实施方式的压脉袋 56(图 118)的松弛部 18 具有这样的功能:在通过从空气供给管 16 向压脉袋 56 供给空气、使按压面 14 按压生物体 1 的情况下,进行伸缩以使按压面 14 朝向生物体 1 移动的功能。构成本实施方式的压脉袋 56 的除松弛部 18 以外的部分,具有与图 112 所示的压脉袋 50 具有同样的功能。

[0763] 本实施方式的压脉袋 56 的动作与由图 112 说明的压脉袋 50 相同。本实施方式的压脉袋 56,在具有支承按压面 14、并将其固定到框体 12 上的功能的侧部 15 上,具有通过朝向生物体 1 伸缩来使按压面 14 移动的松弛部 18,因此可以容易地使按压面 14 向生物体 1 的方向移动,因此,通过很小的压力,就可以按压生物体 1。因此,例如,即使在耳廓或耳屏等很小的生物体 1 的部位,也可以测量血压。并且,图 119 所示的蛇腹状的松弛部 19 的功能和效果,也与在图 118 说明过的相同。

[0764] 此外,本实施方式的压脉袋(未图示),也可以是这样的压脉袋:按压面 14 在图 118 和图 119 所示的按压面 14 的突出方向上的伸缩率,小于松弛部 18、19 在按压面 14 的突出方向上的伸缩率。

[0765] 本实施方式的压脉袋,是在由图 118 和图 119 说明的压脉袋 56、57 中,按压面 14 在按压面 14 的突出方向上的伸缩率,小于松弛部 18、19 在按压面 14 的突出方向上的伸缩率的情况。本实施方式的压脉袋与由图 118 和图 119 说明的压脉袋 56、57 具有相同的结构,其特征点在于,本实施方式的压脉袋,按压面 14 在按压面 14 的突出方向上的伸缩率,小于松弛部 18、19 在按压面 14 的突出方向上的伸缩率。

[0766] 构成本实施方式的压脉袋的各部分的功能,与由图 118 和图 119 说明的压脉袋 56、57 相同。亦即,本实施方式的压脉袋的动作,与由图 112 说明过的压脉袋 50 的动作相同。

[0767] 此处,所谓按压面 14 在按压面 14 的突出方向上的伸缩率,是指:在通过从空气供给管 16 供给空气使得在由伸缩部件 13 和框体 12 包围起来的压脉袋内部的压力上升的情况下,根据该压力的大小,按压面 14 相对于以下压力的突出量,即,按压面 14 突出时的压脉袋内部的压力。该按压面 14 的伸缩率随形成按压面 14 的部分的伸缩部件 13 的厚度而变化。例如,形成按压面 14 的部分的伸缩部件 13 的厚度变成 2 倍的话,则按压面 14 的伸缩率大致变为原来的一半。这是由于每单位面积的内部应力减小的缘故。

[0768] 此外,所谓松弛部 18、19 在按压面 14 的突出方向上的伸缩率,是指:在通过从空气供给管 16 供给空气以使得在由伸缩部件 13 和框体 12 包围起来的压脉袋内部的压力上升的情况下,根据该压力的大小松弛部 18、19 相对于以下压力的伸长量,即,按压面 14 向前突出时的压脉袋内部的压力。该松弛部 18、19 的伸缩率随形成松弛部 18、19 的部分的伸缩部件 13 的厚度而变化。例如,形成松弛部 18、19 的部分的伸缩部件 13 的厚度变成 2 倍的话,则松弛部 18、19 的伸缩率大致变成原来的一半。这是由于每单位面积的内部应力减小的缘故。

[0769] 本实施方式的压脉袋,通过使图 118 和图 119 所示的按压面 14 在按压面 14 的突出方向上的伸缩率,小于侧部 15 的松弛部 18、19 在按压面 14 的突出方向上的伸缩率,即使加压,由于按压面 14 的形状变化很小,因此,很少产生噪声,并且,可以均等地按压接触按压面 14 的生物体 1。因此,例如,可以高精度地测量血压。

[0770] 此外,本实施方式的压脉袋可以是这样的压脉袋:图 118 和图 119 所示的所述伸缩部件 13 的形成按压面 14 的部分的厚度,比形成所述伸缩部件 13 的侧部 15 的松弛部 18、19 的部分厚。

[0771] 本实施方式的压脉袋,是在由图 118 和图 119 说明过的压脉袋 56、57 中,在所述伸缩部件 13 中,使形成按压面 14 的部分的厚度,比形成所述伸缩部件 13 的侧部 15 的松弛部 18、19 的部分更厚的情况。

[0772] 对于本实施方式的压脉袋参考附图进行说明。图 120 是表示本实施方式的压脉袋的结构概略截面图。在图 120 中,本实施方式的压脉袋 58 与图 118 和图 119 所示的压脉袋 56、57 具有同样的结构。其特征点在于,在所述伸缩部件 13 中,形成按压面 14 的部分的厚度,比形成侧部 15 的松弛部 18 的部分更厚。

[0773] 构成本实施方式的压脉袋 58 的各部分的功能,与图 118 和图 119 所示的压脉袋 56、57 具有同样的功能。亦即,本实施方式的压脉袋 58 的动作,与由图 112 说明的压脉袋 50 的动作相同。

[0774] 本实施方式的压脉袋 58,通过使形成按压面 14 的部分的厚度,比形成侧部 15 的松弛部 18 的部分厚,即使加压,由于按压面 14 的形状变化很小,因此很少产生噪声,并且,可以均等地按压接触按压面 14 的生物体 1。因此,例如,可以高精度地测量血压。

[0775] 此外,本实施方式的压脉袋(未图示),也可以是在图 118 和图 119 所示伸缩部件 13 中,使形成按压面 14 的部分的材料的伸缩性,比所述伸缩部件 13 的形成侧部 15 的松弛部 18、19 的部分的材料的伸缩性低。

[0776] 本实施方式的压脉袋,是在由图 118 和图 119 说明的压脉袋 56、57 中,在所述伸缩部件 13 中,使形成按压面 14 的部分的材料的伸缩性,比形成所述伸缩部件 13 的侧部 15 的松弛部 18、19 的部分的材料的伸缩性低的情况。本实施方式的压脉袋与由图 118 和图 119 说明的压脉袋 56、57 具有同样的结构。其特征点在于,本实施方式的压脉袋,是图 118 和图 119 中所示的伸缩部件 13 中,形成按压面 14 的部分的材料的伸缩性,比形成伸缩部件 13 的侧部 15 的松弛部 18、19 的部分的材料的伸缩性低。

[0777] 构成本实施方式的压脉袋 58 的各部分的功能,与图 118 和图 119 所示的压脉袋 56、57 相同。亦即,本实施方式的压脉袋 58 的动作,与由图 112 说明的压脉袋 50 的动作相同。

[0778] 此处,所谓形成按压面 14 的的部分的材料的伸缩性,是指形成按压面 14 的的部分的材料本身的杨氏模量。例如,如果形成按压面 14 的的部分的材料是具有弹性的某种橡胶的话,则形成按压面 14 的的部分的材料的伸缩性就很高,如果形成按压面 14 的的部分的材料是不会伸展的纸的话,则形成按压面 14 的的部分的材料的伸缩性就很低。

[0779] 此外,所谓形成松弛部 18、19 的的部分的材料的伸缩性,是指形成松弛部 18、19 的的部分的材料本身的杨氏模量。与前述相同,如果形成松弛部 18、19 的的部分的材料是具有弹性的某种橡胶的话,形成松弛部 18、19 的的部分的材料的伸缩性就很高,如果形成松弛部 18、19 的的部分的材料是不会伸展的纸的话,则形成松弛部 18、19 的的部分的材料的伸缩性就很低。

[0780] 本实施方式的压脉袋,通过使形成图 118 和图 119 所示的按压面 14 的的部分的材料的伸缩性,比形成伸缩部件 13 的侧部 15 的的部分的材料的伸缩性低,即使加压,按压面 14 的形状变化也很小,因此,很少产生噪声,并且,可以均等地按压接触按压面 14 的生物体 1。因此,例如,可以高精度地测量血压等。

[0781] 此外,本实施方式的压脉袋(未图示),也可以是这样的压脉袋:图 112 所示的伸缩部件 13 的侧部 15,通过弹性体固定在所述框体 12 的外壁。

[0782] 本实施方式的压脉袋,是在由图 112 以及图 115 至图 120 说明的压脉袋中,所述伸缩部件 13 的侧部 15,通过弹性体固定在所述框体 12 的外壁上的情况。本实施方式的压脉袋,与由图 112 以及图 115 至图 120 说明的压脉袋具有同样的结构,构成压脉袋的各部分的功能也与图 112 所示的压脉袋 50 相同,本实施方式的压脉袋的特征点在于,图 112 所示的固定部 17 是弹性体。本实施方式的压脉袋的动作,与由图 112 说明的压脉袋 50 的动作相同。

[0783] 本实施方式的压脉袋,其通过用例如 O 型密封圈等弹性体,将图 112 所示的侧部 15 固定在框体 12 上,例如,通过长期使用,在伸缩部件 13 的按压面 14 或侧部 15 老化的情况下,可继续保持气密性,并可以容易地更换伸缩部件 13。因此容易进行维护。

[0784] 此外,本实施方式的压脉袋,也可以是这样的压脉袋:图 112 所示的伸缩部件 13 的侧部 15,通过所述伸缩部件 13 的侧部 15 的弹性,固定在所述框体 12 的外壁上。

[0785] 本实施方式的压脉袋是这样的情况:在图 112 以及从图 115 到图 120 说明的压脉袋中,所述伸缩部件 13 的侧部 15,通过所述伸缩部件 13 的侧部 15 的弹性,固定在所述框体 12 的外壁上。

[0786] 对于本实施方式的压脉袋参照附图进行说明。图 121 是表示本实施方式的压脉袋的结构概略截面图。在图 121 中,压脉袋 59 包括:框体 12;伸缩部件 13;空气供给管 16。此处,伸缩部件 13 由按压面 14 和侧部 15 构成。

[0787] 框体 12 具有保持伸缩部件 13 的功能。空气供给管 16 具有向框体 12 的内部供给空气的功能,另外,有时也有排出所供给空气的功能。

[0788] 伸缩部件 13 的按压面 14 具有这样的功能:与生物体 1 接触、并通过向由伸缩部件 13 和框体 12 包围的压脉袋 59 内部供给的空气的压力,来按压生物体 1 的功能。伸缩部件 13 的侧部 15 具有以下功能,即,支承按压面 14、并且通过弹性来保持伸缩部件 13 与框体 12 之间的气密性的功能。

[0789] 本实施方式的压脉袋 59 的基本动作与由图 112 说明的压脉袋 50 相同。

[0790] 本实施方式的压脉袋 59,通过伸缩部件 13 的侧部 15 的弹性,来保持由伸缩部件

13 和框体 12 包围的压脉袋 59 内部的气密性,由此例如,在因为长期使用而使得伸缩部件 13 的按压面 14 或侧部 15 老化的情况下,不需要多余的部件即可继续保持气密性,并能够容易地更换伸缩部件 13。因此,容易进行维护。

[0791] 此外,本实施方式的压脉袋(未图示),也可以是这样的压脉袋:图 112 所示的所述伸缩部件 13 的侧部 15 热压接合在所述框体 12 的外壁上。

[0792] 本实施方式的压脉袋是这样的情况:在图 112 以及从图 115 到图 120 说明的压脉袋中,所述伸缩部件 13 的侧部 15 热压接合在所述框体 12 的外壁上。本实施方式的压脉袋,与由图 121 说明的压脉袋 59 具有同样的结构。

[0793] 本实施方式的框体 12、空气供给管 16、伸缩部件 13 的按压面 14 的功能,与由图 121 说明过的压脉袋 59 相同,但在本实施方式的情况下,伸缩部件 13 的侧部 15 热压接合在所述框体 12 的外壁上。

[0794] 本实施方式的压脉袋的动作,与由图 112 说明的压脉袋 50 的动作相同。

[0795] 本实施方式的压脉袋,通过使伸缩部件 13 的侧部 15 热压接合在所述框体 12 上,因而在不需要多余的部件下即可保持压脉袋内部的气密性。因此相当经济。

[0796] 此外,本实施方式的压脉袋是这样的压脉袋:在图 112 所示的所述框体 12 的内部,该压脉袋还具有发光元件,该发光元件通过所述按压面 14,从所述压脉袋 50 的内部向外部照射光线,所述伸缩部件 13 的按压面 14 相对于该发光元件所照射的光,成为透明或半透明状。

[0797] 本实施方式的压脉袋是这样的压脉袋:在图 112 以及从图 115 到图 121 说明的压脉袋中,还具有发光元件,该发光元件在所述框体 12 的内部,通过所述按压面 14,从所述压脉袋 50 的内部向外部照射光线,所述伸缩部件 13 的按压面 14,相对于该发光元件所照射的光,成为透明或半透明状。

[0798] 对于本实施方式的压脉袋参照附图进行说明。图 122 是表示本实施方式的压脉袋的结构概略截面图。在图 122 中,压脉袋 60 包括:框体 12、伸缩部件 13、空气供给管 16、固定部 17、发光元件 21。此处,伸缩部件 13 由按压面 14 和侧部 15 构成。此外,在图 122 中,发光元件 21 的驱动电路等可由通常技术实现的部分,未予表示。

[0799] 构成压脉袋 60 的框体 12、空气供给管 16、固定部 17 的功能,与由图 112 说明的压脉袋 50 的情况相同。发光元件 21 设置在框体 12 内,其具有通过按压面 14 从所述压脉袋 60 的内部向外部照射光线的功能。亦即,发光元件 21 朝向按压面 14 所按压的生物体 1,照射照射光 22。伸缩部件 13 的按压面 14 具有下述功能:与生物体 1 接触,并通过向由伸缩部件 13 和框体 12 包围的压脉袋 60 内部供给的压力的压力,来按压生物体 1。另外,相对于发光元件 21 所照射的照射光 22,伸缩部件 13 的按压面 14 成为透明或半透明状。此外,伸缩部件 13 的侧部 15 具有支承按压面 14、并且保持伸缩部件 13 与框体 12 之间的的气密性的功能。

[0800] 对于本实施方式的压脉袋 60 的动作,以将本实施方式的压脉袋 60 使用于血压测量装置的情况为例进行说明。通过空气供给管 16,向压脉袋 60 的内部供给空气,使按压面 14 突出而按压生物体 1。然后,使被按压的生物体 1 的动脉的血流停止,在动脉的脉波消失的状态下,通过用空气供给管 16 排出压脉袋 60 内部的空气,使按压面 14 按压生物体 1 的压力减小。

[0801] 如上所述,使按压面 14 按压生物体 1 的压力增加,在其后的减压过程中,发光元件 21 朝向按压面 14 所按压的生物体 1 照射照射光 22。照射光 22 在生物体 1 的动脉发生散射。通过例如在压脉袋 60 的与生物体 1 对置的位置上设置的未图示的受光元件来接收该散射光,从而检测出生物体 1 的动脉脉波的变化,根据这样检测出的所述动脉脉波的变化与压脉袋 60 内部的压力,根据规定的方法,来测量血压、血流量、血液的流速。

[0802] 在所述血压的测量中,由于按压面 14 相对于发光元件 21 所照射的光,成为透明或半透明状,因此,可以使发光元件 21 所照射的光高效地照射到生物体 1 上。因此,本实施方式的压脉袋 60 例如可以高精度地测量血压等。

[0803] 此外,本实施方式的压脉袋,也可以是这样的压脉袋:在图 112 所示的所述框体 12 的内部还具有受光元件,其通过按压面 14,接收在压脉袋 50 的外部散射的散射光,所述按压面 14 相对于受光元件所接收的散射光,成为透明或半透明状。

[0804] 本实施方式的压脉袋是这样的情况:在图 112 以及从图 115 到图 121 说明的压脉袋中,在所述框体 12 的内部,还具有受光元件,该受光元件通过按压面 14 接收在压脉袋外部散射后的散射光,所述按压面 14 相对于该受光元件所接收的散射光,成为透明或半透明状。

[0805] 在图 123 中,表示本实施方式的压脉袋的结构概略截面图。本实施方式的压脉袋 61 中,代替图 112 所示的发光元件 21,设置有如图 123 所示的受光元件 23。即,构成本实施方式的压脉袋 61 的框体 12、伸缩部件 13、空气供给管 16、固定部 17 的功能与由图 122 说明的压脉袋 60 的情况相同。并且,图 123 所示受光元件 23 也可以附加在图 122 所示的压脉袋 60 的结构中,并与发光元件 21 一起设置在同一框体 12 的内部。

[0806] 图 123 所示的伸缩部件 13 的按压面 14 具有下述功能:其与生物体 1 接触、并通过向由伸缩部件 13 和框体 12 包围的压脉袋 61 内部供给的压力的压力,来按压生物体 1。此外,受光元件 23 具有通过按压面 14 来接收在压脉袋 61 的外部发生散射的散射光 24 的功能。另外,伸缩部件 13 相对于在压脉袋 61 的外部发生散射后的散射光 24,成为透明或半透明状。此外,伸缩部件 13 的侧部 15 具有支承按压面 14、并且保持伸缩部件 13 的侧部 15 与框体 12 之间的气密性的功能。

[0807] 对于本实施方式的压脉袋 61 的动作,以将本实施方式的压脉袋 61 使用于血压测量装置的情况为例进行说明。通过空气供给管 16,向压脉袋 61 的内部供给空气,使按压面 14 突出而按压生物体 1。进而,使被按压的生物体 1 的动脉血流停止,在动脉的脉波消失的状态下,通过用空气供给管 16 排出压脉袋 61 内部的空气,来使按压面 14 按压生物体 1 的压力减小。

[0808] 如上所述,使按压面 14 按压生物体 1 的压力增加,在其后的减压过程中,例如通过在压脉袋 61 的与生物体 1 对置的位置上设置的未图示的发光元件,来朝向按压生物体 1 的部分照射照射光。照射光在生物体 1 的动脉发生散射。通过使受光元件接收该散射光,来检测出生物体 1 的动脉脉波的变化,根据这样检测出的所述动脉脉波的变化与压脉袋 61 内部的压力,根据规定的方法,来测量血压、血流量、血液的流速。

[0809] 在所述血压的测量中,由于按压面 14 相对于在生物体 1 发生散射后的散射光成为透明或半透明状,因此,可以使受光元件 23 高效地接收散射光 24。因此,本实施方式的压脉袋 61 例如可以高精度地测量血压等。

[0810] 此外,本实施方式的压脉袋可以是这样的压脉袋:在图 112 所示的所述框体 12 的内部,还具有:发光元件,其通过按压面 14 从所述压脉袋 50 的内部向外部发射照射光线;受光元件,其通过按压面 14 接收在压脉袋 50 的外部发生散射的散射光,所述按压面 14 相对于发光元件所照射的光、以及受光元件所接收的散射光,成为透明或半透明状。

[0811] 本实施方式的压脉袋是这样的压脉袋:在图 112 以及从图 115 到图 121 说明的压脉袋中,在所述框体 12 的内部还设置有:发光元件,其通过按压面 14 从压脉袋的内部向外部照射光线;受光元件,其通过按压面 14 接收在压脉袋的外部散射的散射光,所述按压面 14 相对于发光元件所发射的光、以及受光元件所接收的散射光,成为透明或半透明状。

[0812] 在图 124 中,表示本实施方式的压脉袋的结构概略截面图。本实施方式的压脉袋 62 结构中,将图 122 所示的发光元件 21、与图 123 所示受光元件 23 一起设置在同一框体 12 的内部。即,构成本实施方式的压脉袋 62 的框体 12、伸缩部件 13、空气供给管 16、固定部 17、发光元件 21、受光元件 23 的功能,与由图 122 和图 123 说明的压脉袋 60、61 的情况相同。

[0813] 伸缩部件 13 的按压面 14 具有这样的功能:与生物体 1 接触,并通过向由伸缩部件 13 和框体 12 包围的压脉袋 59 内部供给的压力的压力来按压生物体 1。伸缩部件 13 的侧部 15 具有这样的功能:即,支承按压面 14、并且保持伸缩部件 13 的侧部 15 与框体 12 之间的气密性的功能。另外,伸缩部件 13 相对于发光元件 21 发射的照射光 22,以及受光元件 23 所接收的散射光 24,成为透明或半透明状。

[0814] 并且,图 122、123、124,表示了将发光元件 21、受光元件 23 设置在压脉袋的内侧框体上的示例,对于发光元件和受光元件,如图 125、126、127 所示,也可以粘贴在压脉袋的内面(里面)。或者,如图 128、129、130 所示,也可以粘贴在压脉袋的外侧表面。对于这两者,存在这样的优点:不会受到因体动而引起生物体 1 与发光元件 21 或受光元件 23 之间的距离变动所造成的体动噪声的影响。另外,对于后者,由于光不会透射到压脉袋中,因此,具有即使压脉袋是吸收光的材料也可使用的这一优点。

[0815] 对本实施方式的压脉袋 62 的动作,以将本实施方式的压脉袋 62 使用于血压测量装置的情况为例进行说明。通过空气供给管 16,向压脉袋 62 的内部供给空气,从而,使按压面 14 突出而按压生物体 1。进而,使被按压的生物体 1 的动脉血流停止,在动脉的脉波消失的状态下,通过用空气供给管 16 排出压脉袋 62 内部的空气,以使按压面 14 按压生物体 1 的压力减小。

[0816] 如上所述,使按压面 14 按压生物体 1 的压力增加,在其后的减压过程中,发光元件 21 朝向按压面 14 所按压的生物体 1 的一部分,照射照射光 22。照射光 22 在生物体 1 的动脉发生散射。通过受光元件 23 接收该散射光 24,从而检测出生物体 1 的动脉脉波的变化,根据这样检测出的所述动脉脉波的变化与压脉袋 60 内部的压力,根据规定的方法,来测量血压、血流量、血液的流速。

[0817] 在所述血压的测量中,由于按压面 14 相对于发光元件 21 所照射的光,以及在生物体 1 发生散射并由受光元件 23 所接收的散射光 24,成为透明或半透明状,因此,可以使发光元件 21 将照射光 22 高效地照射到所按压的生物体 1 的一部分上,使受光元件 23 可以高效地接收散射光 24。另外,通过将发光元件 21 和受光元件 23 设置在同一框体 12 内,由于通过发光元件 21 照射的光到由受光元件 23 接收为止的光路被缩短,因此,光强度的衰减很

小。因此,本实施方式的压脉袋 62 例如可以高精度地测量血压等。

[0818] 再者,本实施方式的压脉袋的框体构成支承伸缩部件的基体,但只要基体是非伸缩部件,则其形状并不一定是框体状。例如,如图 131、图 132 所示的那样,也可以是平面状。图 131 的示例是将伸缩部件作为保持其自身气密性的袋子固定在基体上的示例。此外,图 132 的示例是通过粘结、熔接等将面状部件的端部固定在基体上以保持气密性的示例。此外如图 133 所示,基体的形状也可以是曲面状。

[0819] 在这样的压脉袋中,如图 131 至图 131 所示,通过由非伸缩部件构成的基体,压脉袋向基体侧的膨胀受到制约,只能向单方向膨胀。其结果,可以向生物体高效地进行加压。该压脉袋的结构虽然很难应用于现有的卷绕在上臂的血压计中,但对耳部等狭小的部位进行加压时是非常有效的。

[0820] 并且,在实施方式 5 中说明的压脉袋,可以应用在本发明说明书的所有实施方式中的测量生物体信息的装置(包括血压计)。

[0821] 如以上说明过的那样,本实施方式的压脉袋在框体的敞开的一个面上配置有可以伸缩的伸缩部件,以便通过将空气供给到压脉袋内部,能够按压生物体的末梢,例如耳屏,因此可以按点状高效且均匀地按压生物体的一部分,因此,例如即使在耳廓或耳屏等比较小的生物体的部位,也可以高精度地测量血压等。

[0822] 此外,通过使压脉袋的与生物体接触并按压生物体的所述按压面的外形成为圆形或椭圆形,与四边形等多变形相比较,(1)、容易提高所述框体内部的气密性;(2)、所述按压面均等地施加按压力;(3)、相对于由所述按压面压迫的动脉的位置偏差的容许度很大;(4)、由后述的发光元件通过所述按压面将光照射到生物体上时,由于来自发光元件的光的照射图案的截面是圆形或椭圆形,因此,容易使所述按压面的等压分布一致,容易提高测量精度;(5) 由于没有尖角,可以抑制伸缩部件随着重复膨胀伸缩而引起的损伤。

[0823] 此外,通过使伸缩部件的按压面的形状朝向所述压脉袋外部为凹形、并使其具有变形,在由所述按压面按压生物体的过程中,由于使所述按压面膨胀的压力很小即可,因此,通过很小的空气压就可以利用所述按压面按压所述生物体。

[0824] 此外,通过使伸缩部件的按压面的形状朝向所述压脉袋外部为凸形、并且使其具有变形,在由所述按压面按压生物体的过程中,由于使所述按压面膨胀的压力很小即可,因此,通过很小的空气压就可以利用所述按压面按压所述生物体。

[0825] 此外,通过使伸缩部件的按压面的形状形成为平坦,在对由所述排出压脉袋 55 内部进行加压或减压时,由于在所述按压面上不会产生变形,因而不会因变形的产生和消失而产生噪声,因此,例如,可以高精度地测量血压。

[0826] 此外,通过使得在所述伸缩部件(其具有支承压脉袋的所述按压面、并保持所述伸缩部件与所述框体之间的气密性的功能)的侧部上,具有朝向生物体伸缩、使所述按压面移动的松弛部,可以容易地使所述按压面向生物体的方向移动,因此,通过很小的压力即可用所述按压面按压生物体。

[0827] 此外,通过使伸缩部件的按压面的伸缩率小于所述按压面的侧部的松弛部的伸缩率,即使对由所述框体和所述伸缩部件包围起来的压脉袋的内部进行加压或减压,由于所述按压面的形状变化很小,因此,很少产生噪声,并且还可以均等地按压与所述按压面接触的生物体,因此,例如,可以高精度地测量血压等。

[0828] 此外,通过使形成按压面的部分的厚度,比形成侧部的松弛部部分厚,即使对由所述框体和所述伸缩部件包围起来的压脉袋的内部进行加压或减压,由于所述按压面的形状变化很小,因此,很少产生噪声,并且还可以均等地按压与所述按压面接触的生物体,因此,例如,可以高精度地测量血压等。

[0829] 此外,在伸缩部件中,通过使形成按压面的部分的材料的伸缩率小于形成松弛部的部分的材料的伸缩率,即使对由所述框体和所述伸缩部件包围起来的压脉袋的内部进行加压或减压,由于所述按压面的形状变化很小,因此很少产生噪声,并且还可以均等地按压与所述按压面接触的生物体,因此,例如,可以高精度地测量血压等。

[0830] 此外,通过用例如 O 型密封圈等弹性体将所述伸缩部件的侧部固定在所述框体的外壁上,可保持气密性,另一方面,由于能够容易地更换伸缩部件,因此,容易进行维护。

[0831] 此外,通过伸缩部件的侧部利用自身的弹性,固定在所述框体的外壁上,不需要多余的部件即可保持压脉袋内部的气密性,另一方面,由于容易更换伸缩部件。因此,容易进行维护。

[0832] 此外,通过使伸缩部件的侧部热压接合在所述框体的外壁上,不需要多余的部件即可保持压脉袋内部的气密性。因此提供一种经济的压脉袋。

[0833] 此外,所述框体内部还设置有发光元件,该发光元件用于通过按压面从所述压脉袋的内部向外部射出光,亦即,用于向与所述伸缩部件的按压面接触的生物体的一部分照射光,并且使所述伸缩部件的按压面相对于对该发光元件所照射的光为透明或半透明状,由此可以使光高效地照射到所按压的生物体的部分上,因此,在照射到所按压的生物体的部分的所述光中,例如,通过接收在动脉发生散射后的散射光,可以高精度地测量按压生物体时的所述动脉的脉波或血液的流速或者血流量,从而可以高精度地测量血压等。

[0834] 此外,在所述框体的内部还设置有受光元件,该受光元件用于通过所述按压面接收在所述压脉袋的外部发生散射的散射光,即,用于接收在生物体的一部分发生散射的散射光,并且使所述伸缩部件的所述按压面相对于在所述生物体的一部分发生散射的散射光成为透明或半透明状,由此可以高效地接收在所按压的所述生物体的一部分例如动脉发生散射的散射光,因此,可以高精度地测量按压生物体时的所述动脉的脉波或血液的流速或者血流量,从而可以高精度地测量血压等。

[0835] 此外,所述框体内部还设置有:发光元件,该发光元件用于通过按压面从所述压脉袋的内部向外部射出光,亦即,用于向与所述伸缩部件的按压面接触的生物体的一部分照射光;受光元件,该受光元件用于通过所述按压面接收在所述压脉袋的外部发生散射的散射光,即,用于接收在生物体的一部分发生散射的散射光,并且使所述伸缩部件的按压面相对于对所述发光元件所照射的光和在所述生物体的一部分发生散射的散射光为透明或半透明状,由此可以使发光元件所发出的光高效地照射到所按压的生物体的一部分上,并且,可以由受光元件高效地接收照射到生物体的一部分的光中的、例如在动脉发生散射的散射光。此外,通过将发光元件与受光元件设置在同一框体内,可以缩短到受光元件接收由发光元件发出的光为止的光路长度,因此,光强度的衰减很小。从而,可以高精度地测量按压生物体时的所述动脉的脉波或血液的流速或者血流量。从而可以高精度地测量血压等。

[0836] 如上所述,本实施方式的压脉袋既易于维护,又可确保压脉袋内部的气密性,并且可以用很小的压力高效且均匀地按压生物体的一部分。此外,本发明的压脉袋可使压脉袋

内部的压力连续变化,因而由压脉袋内部的压力的急剧变化而引起的噪声很少。因此,例如,可以高精度地测量血压等。进而,具有发光元件和受光元件的本发明的压脉袋,可以高效地测量按压生物体时的、例如动脉的脉波或血液的流速或者血流量。

[0837] (实施方式 6)

[0838] 另外,在此前说明的生物体信息检测装置中,在使用发光元件和受光元件的情况下,高精度地接收来自生物体目的部位的散射光,已成为应考虑的题目。以下,对可高精度地接收来自生物体的散射光、并且具有发光元件和受光元件的生物体信息检测电路的实施方式,进行说明。

[0839] 本实施方式的生物体信息检测电路是这样的一种生物体信息检测电路,其具有:发光元件,用于向生物体的一部分照射光;受光元件,其接收所述照射光在生物体的一部分发生散射的散射光,并检测脉动波形,所述受光元件包括遮光结构,该遮光结构在所述受光元件的前面用于限制入射光在所述受光元件上的入射光角度。并且,所谓“前面”,是指受光元件的相对于包含受光元件的受光面的平面的外部侧。此外,当涉及发光元件的前面时,所谓“前面”,是指发光元件相对于包含发光元件的发光面的平面的外部侧。

[0840] 对于本实施方式的生物体信息检测电路,以应用于生物体的血压测量的情况为例,参照附图进行说明。

[0841] 图 134 是表示本实施方式的生物体信息检测电路的结构图。在图 134 中,生物体信息检测电路 11 由发光元件 21、受光元件 23、遮光结构 31 构成,生物体信息检测电路 11 内置在压脉袋 15 的内部,该压脉袋 15 由框体 12、生物体按压面 13、以及空气管 14 构成。此处,发光元件 21 的驱动电路、受光元件 23 的放大电路、电源等可由通常技术实现的部分,未予表示。

[0842] 如图 134 所示,在压脉袋 15 中,框体 12 保持生物体信息检测电路 11 和生物体按压面 13,生物体按压面 13 与生物体 1 接触。发光元件 21 的发光面朝向这样的方向设置,即朝向生物体 1 照射照射光 22 的方向,受光元件 23 的受光面设置朝向接收照射光 22 在生物体 1 发生散射后的散射光 24 的方向。

[0843] 遮光结构 31 设置成在受光元件 23 的两侧的前方夹持受光元件 23,或者设置成在受光元件 23 的周围的前方包围受光元件 23,但在图 134 中,为避免附图的复杂,只表示了这样的情况:遮光结构 31 设置成在受光元件 23 的两侧的前方夹持受光元件 23。此处,只要遮光结构 31 位于受光元件 23 与生物体 1 之间即可。

[0844] 本实施方式的生物体信息检测电路也可以具有图 135 所示的结构。在图 135 所示的本实施方式的生物体信息检测电路 11 中,由框体 12 和生物体按压面 13 构成的压脉袋 15 被分割成为两个,在一个压脉袋 15 内部,设置有生物体信息检测电路 11 的发光元件 21,在另一个压脉袋 15 内部,设置有生物体信息检测电路 11 的受光元件 23 和遮光结构 31,各压脉袋 15 的框体 12 之间通过空气管 16 彼此连接,从而可以保持各个框体 12 内部的空气压力相等。

[0845] 图 135 所示的本实施方式的生物体信息检测电路 11 和压脉袋 15,压脉袋 15 被分割为两个,在各压脉袋 15 中设置发光元件 21 和受光元件 23,各压脉袋 15 通过空气管 16 彼此连接,除了上述结构之外,由于其它结构、各部分的功能、动作,都与图 134 所示的本实施方式的生物体信息检测电路 11 和压脉袋 15 相同,因此,以下通过图 134 所示的本实施方式

的生物体信息检测电路 11 和压脉袋 15 进行说明。另外,对于后述的本实施方式的生物体信息检测电路和压脉袋,可以是如图 134 所示的具有一个压脉袋 15 的单一结构,也可以是如图 135 所示的具有两个压脉袋 15 的结构,但由于两者的功能相同,因此,通过图 134 所示的具有一个压脉袋 15 的单一结构的情况进行说明。

[0846] 发光元件 21 具有向生物体 1 照射照射光 22 的功能,受光元件 23 具有接收所述照射光 22 由生物体 1 散射后的散射光 24、并检测脉动波形的功能。

[0847] 遮光结构 31 具有限制入射光在所述受光元件 23 上的入射光角度的功能,对散射光 24 中的在规定的范围角度范围以外入射到受光元件 23 上的散射光进行遮光,以使受光元件 23 只接收从生物体 1 的作为目的位置的方向,此处,即后述的压脉袋 15 的生物体按压面 13 的中央附近充分按压生物体 1 的位置的方向,在规定的角度范围内入射到受光元件 23 的散射光 24。此处,作为遮光结构 31,可以是设置在受光元件 23 两侧的屏风状、或者也可以是包围受光元件 23 的筒状的形状。

[0848] 框体 12 具有这样的功能:保持生物体按压面 13,并保持框体 12 和生物体按压面 13 之间的气密性,以及内置发光元件 21、受光元件 23、和遮光结构 31。生物体按压面 13 由柔软的材料制成,其具有这样的功能:与生物体 1 接触,并通过由空气管 14 提供给框体 12 内的空气压力,来按压生物体 1。空气管 14 具有对框体 12 供给空气的功能,并且,还具有排出框体 12 内的空气的功能。

[0849] 对本实施方式的生物体信息检测电路 11 和压脉袋 15 的动作进行说明。压脉袋 15 的生物体按压面 13,利用由空气管 14 向框体 12 的内部提供的空气压力,以使生物体 1 的血流停止的大小的压力,来按压生物体 1,然后通过用空气管 14 慢慢排出框体 12 内部的空气,来使按压生物体 1 的压力减小。

[0850] 所述生物体按压面 13 在使按压生物体 1 的压力减小的过程中,生物体信息检测电路 11 的发光元件 21 向生物体 1 照射照射光 22,照射光 22 变成被生物体 1 散射后的散射光 24,遮光结构 31 限制散射光 24 在受光元件 23 的入射光角度,对散射光 24 中的从生物体 1 的非目的位置,亦即,从生物体按压面 13 的中央附近充分按压生物体 1 的位置以外的位置的方向,入射到受光元件 23 的散射光 24 进行遮光,受光元件 23 接收从生物体 1 的目的位置,亦即从生物体按压面 13 的中央附近充分按压生物体 1 的位置的方向,在规定的角度范围内入射的散射光 24,并检测脉动波形。

[0851] 在使按压所述生物体 1 的压力减小的过程中,生物体按压面 13 按压生物体 1 的压力与受光元件 23 检测的脉动波形之间的关系,通过图 136(A)、图 136(B) 进行说明。

[0852] 在图 136(A) 中,纵轴是压力、横轴是时间,表示生物体按压面 13 按压生物体 1 的按压压力 51 与生物体 1 的动脉的内部压力即动脉内压 61 的关系。

[0853] 在图 136(B) 中,纵轴是脉动波形的振幅,横轴与图 136(A) 的横轴是同一时间,表示生物体 1 的动脉的脉动波形 71 的变化。

[0854] 在图 136(A)、图 136(B) 中,生物体按压面 13 按压生物体 1 的按压压力 51,从使动脉的血流停止的大小的压力,随时间经过逐步减小,在按压压力 51 与由心脏的跳动而进行脉动的动脉内压 61 的最高值相等的时刻 T1,血液开始流动,出现脉动波形 71。在时刻 T1 的按压压力 51 就是最高血压 62。进而,按压压力 51 进一步减小,在与动脉内压 61 的最低值相等的时刻 T2,此时的按压压力 51 的值就是平均血压 63。在时刻 T1 与时刻 T2 之间,在

动脉内压 61 大于按压压力 51 的期间,动脉膨胀,检测出脉动波形 71,在动脉内压 61 小于按压压力 51 的期间,由于血管不能膨胀,因此,在脉动波形 71 的最低值的附近,存在不能检测到脉动波形 71 的平坦部 72。然后,按压压力 51 进一步减小,当小于等于平均血压 63 时,由于检测出动脉重复膨胀和收缩的脉动波形 71,因此,平坦部 72 消失。

[0855] 如上所述,在脉动波形 71 出现的时刻 T1,根据按压压力 51 的值,可以测量最高血压,在脉动波形 71 的平坦部 72 消失的时刻 T2,根据按压压力 51 的值,可以测量平均血压。从而,为了精度地测量血压,高精度地检测脉动波形 71 是非常重要的。

[0856] 另一方面,当所述测量在耳廓等生物体的末梢部进行时,已有报告认为,脉动波形 71 的振幅成为最大值的时刻(表示为 T2)的压脉袋压力 131,可近似于最低血压(例如,参考非专利文献 5)。

[0857] 图 137(A) 表示由设置有遮光结构 31 的本实施方式的生物体信息检测电路 11 进行的脉波波形的检测例,图 137(B) 表示,由没有设置遮光结构 31 的现有生物体信息检测电路进行的脉波波形的检测例。在图 137(A)、图 137(B) 中,纵轴是脉动波形振幅、横轴是时间,图 137(A) 所示的脉动波形 75 和图 137(B) 所示的脉动波形 76 都是对应于图 136 所示的脉动波形 71 的时刻 T1 和时刻 T2 之间的脉动波形。

[0858] 在图 137(B) 所示的脉动波形 76 中,与图 136(B) 所示的脉动波形 71 的平坦部 72 对应的平坦部分并不明显,这是由于没有设置遮光结构 31,受光元件 23 在下述两种光混合的状态下接收光,即:生物体按压面 13 的中央附近充分按压生物体 1 的位置处的动脉散射的散射光 24、以及在生物体按压面 13 的端部没有被充分按压的位置的动脉散射的散射光 24。亦即,即使在通过生物体按压面 13 的中央附近充分按压的位置的动脉的脉动停止时,在生物体按压面 13 的端部,在没有被充分按压的位置的动脉仍有脉动残留下来,由于两者的散射光重叠起来,因此,在相当于动脉的脉动停止时间的脉动波形的平坦部分,在脉动波形 76 中不能被明显检测出来。

[0859] 另一方面,在图 137(A) 所示的脉动波形 75 中,存在着相当于图 136 所示脉动波形 71 的平坦部 72 的平坦部分,这是因为设置有遮光结构 31,使得受光元件 23 只接收在生物体按压面 13 的中央附近被充分按压的位置的动脉散射的散射光 24 的缘故。

[0860] 如上所述,本实施方式的生物体信息检测电路 11 在受光元件 23 的前面设置有遮光结构 31,以限制向受光元件 23 的入射光角度,从而遮断从规定角度范围外的方向入射到受光元件 23 的散射光 24,通过选择性地接收由生物体按压面 13 可靠地按压生物体 1 的位置处的动脉产生的散射光 24,可以高精度地检测脉动波形 71。其结果,由于可以高精度地检测 T1 和 T2,因此,可以高精度地检测最高血压、平均血压、或最低血压。

[0861] 以上,对本实施方式的生物体信息检测电路,以应用于生物体的血压测量的情况为例进行了说明,本实施方式的生物体信息检测电路、以及后述实施方式的生物体信息检测电路、以及后述实施方式的生物体信息检测装置,可以应用于除血压测量以外的各种生物体信息的检测和生物体信息的测量。

[0862] 如以上说明那样,根据本发明,可以提供高精度地检测脉动波形的生物体信息检测电路。

[0863] 本实施方式的生物体信息检测电路也可以是这样的生物体信息检测电路:所述遮光结构是设置在所述受光元件的前面的遮蔽罩。

[0864] 对于本实施方式的生物体信息检测电路,以应用于生物体的血压测量的情况为例,参考附图进行说明。

[0865] 图 138(A)、图 138(B) 是表示本实施方式的生物体信息检测电路的结构图。图 138(A) 表示这样的状态:本实施方式的生物体信息检测电路 11 内置于压脉袋 15 内,压脉袋 15 与生物体 1 接触,图 138(B) 是从生物体 1 的方向观察时,图 138(A) 所示的本实施方式的生物体信息检测电路 11 内置于压脉袋 15 内的状态的图。

[0866] 图 138(A)、图 138(B) 所示的本实施方式的生物体信息检测电路 11 结构,是代替由图 134 说明的实施方式的生物体信息检测电路 11 的遮光结构 31,而设置遮蔽罩 32 的结构。在图 138(A)、图 138(B) 所示的本实施方式的生物体信息检测电路 11 和压脉袋 15 的结构中,除了生物体信息检测电路 11 的遮蔽罩 32 的以外的结构,均与由图 134 说明的实施方式的生物体信息检测电路 11 和压脉袋 15 的结构相同。

[0867] 在图 138(A)、图 138(B) 中,生物体信息检测电路 11 的遮蔽罩 32 是圆筒状,设置成包围受光元件 23。此处,示出了遮蔽罩 32 是圆筒状的情况的示例,但也可以是多边形的筒状。

[0868] 在本实施方式的生物体信息检测电路 11 和压脉袋 15 中,除遮蔽罩 32 以外的部分的功能,与由图 134 说明的实施方式的生物体信息检测电路 11 和压脉袋 15 相同,本实施方式的生物体信息检测电路 11 的遮蔽罩 32 的功能,与由图 134 说明过的实施方式的生物体信息检测电路 11 的遮光结构 31 相同。

[0869] 在本实施方式的生物体信息检测电路 11 和压脉袋 15 中,除遮蔽罩 32 以外的部分的动作,与由图 134 说明的实施方式的生物体信息检测电路 11 和压脉袋 15 相同,本实施方式的生物体信息检测电路 11 的遮蔽罩 32 的动作,与由图 134 说明的实施方式的生物体信息检测电路 11 的遮光结构 31 相同。

[0870] 如上所述,本实施方式的生物体信息检测电路 11,将遮蔽罩 32 设置在受光元件 23 的前面,以限制向受光元件 23 的入射光角度,从而遮断从规定角度范围外的方向入射到受光元件 23 的散射光 24,通过选择性地接收由生物体按压面 13 可靠地按压的位置的动脉产生的散射光 24,可以高精度地检测脉动波形 71。

[0871] 如以上说明那样,根据本发明,可以提供能够高精度地检测脉动波形的生物体信息检测电路。

[0872] 本实施方式的生物体信息检测电路,也可以是这样生物体信息检测电路:所述遮光结构是设置在所述受光元件前面的、具有小孔的遮光结构。

[0873] 对于本实施方式的生物体信息检测电路,以应用于生物体的血压测量的情况为例,参考附图进行说明。

[0874] 图 139(A)、图 139(B) 是表示本实施方式的生物体信息检测电路的结构图。图 139(A) 表示这样的状态:本实施方式的生物体信息检测电路 11 内置于压脉袋 15 内、压脉袋 15 与生物体 1 接触,图 139(B) 是从生物体 1 的方向观察时,图 139(A) 所示的本实施方式的生物体信息检测电路 11 内置于压脉袋 15 内的状态的图。

[0875] 图 139(A)、图 139(B) 所示的本实施方式的生物体信息检测电路 11 结构,是代替由图 134 说明的实施方式的生物体信息检测电路 11 的遮光结构 31,而设置具有小孔 35 的遮光结构 33 的结构。在图 139(A)、图 139(B) 所示的本实施方式的生物体信息检测电路 11

和压脉袋 15 的结构中,除生物体信息检测电路 11 的具有小孔 35 的遮光结构 33 以外的结构,均与由图 134 说明的实施方式的生物体信息检测电路 11 和压脉袋 15 的结构相同。

[0876] 在图 139(A)、图 139(B) 中,生物体信息检测电路 11 的具有小孔 35 的遮光结构 33 是具有圆形小孔 35 的结构,并且设置在受光元件 23 的前方。此处,示出了遮光结构 33 的小孔 35 是圆形的情况的示例,但小孔 35 也可以是椭圆形或长方形,或者其它形状。

[0877] 在本实施方式的生物体信息检测电路 11 和压脉袋 15 中,除具有小孔 35 的遮光结构 33 以外的部分的功能,与由图 134 说明的实施方式的生物体信息检测电路 11 和压脉袋 15 相同,本实施方式的生物体信息检测电路 11 的具有小孔 35 的遮光结构 33 的功能,与由图 134 说明的实施方式的生物体信息检测电路 11 的遮光结构 31 相同。

[0878] 在本实施方式的生物体信息检测电路 11 和压脉袋 15 中,除具有小孔 35 的遮光结构 33 以外的部分的动作,与由图 134 说明的实施方式的生物体信息检测电路 11 和压脉袋 15 相同,本实施方式的生物体信息检测电路 11 的具有小孔 35 的遮光结构 33 的动作,与由图 134 说明的实施方式的生物体信息检测电路 11 的遮光结构 31 相同。

[0879] 如上所述,本实施方式的生物体信息检测电路 11,在受光元件 23 的前面设置具有小孔 35 的遮光结构 33,以限制向受光元件 23 的入射光角度,从而遮断从规定角度范围外的方向入射到受光元件 23 的散射光 24,通过选择性地接收由生物体按压面 13 可靠地按压的位置的动脉产生的散射光 24,可以高精度地检测脉动波形 71。

[0880] 如以上说明那样,根据本发明,可以提供能够高精度地检测脉动波形的生物体信息检测电路。

[0881] 本实施方式的生物体信息检测电路,是具有下述结构的生物体信息检测电路:发光元件,其将光照射到生物体的一部分上;受光元件,其接收所述照射光在生物体的一部分发生散射的散射光,并检测脉动波形,所述受光元件包括透镜,该透镜用于在所述受光元件前面,将所述散射光中的来自所述生物体的特定位置的散射光,会聚到所述受光元件的受光面上。

[0882] 对于本实施方式的生物体信息检测电路,以应用于生物体的血压测量的情况为例,参考附图进行说明。

[0883] 图 140 是表示本实施方式的生物体信息检测电路的结构图。图 140 表示这样的状态:本实施方式的生物体信息检测电路 11 内置于压脉袋 15 内、压脉袋 15 与生物体 1 接触。

[0884] 在图 140 所示的本实施方式的生物体信息检测电路 11 和压脉袋 15 中,除生物体信息检测电路 11 的透镜 34 以外的结构,与由图 134 说明的实施方式的生物体信息检测电路 11 和压脉袋 15 的结构相同。透镜 34 设置在受光元件 23 的受光面的前面。

[0885] 在本实施方式的生物体信息检测电路 11 和压脉袋 15 中,除透镜 34 以外的部分的功能,与由图 134 说明的实施方式的生物体信息检测电路 11 和压脉袋 15 的功能相同,透镜 34 具有下述功能:将散射光 24 中的来自所述生物体 1 的特定位置的散射光 24,会聚到所述受光元件 23 的受光面上。此处,透镜 34 设定成:使散射光 24 中的、由生物体按压面 13 可靠地按压生物体 1 的位置处的动脉产生的散射光 24,会聚到所述受光元件 23 的受光面上。

[0886] 对本实施方式的生物体信息检测电路 11 的动作进行说明。在本实施方式的生物体信息检测电路 11 和压脉袋 15 中,除透镜 34 以外的部分的动作,与由图 134 说明的实施

方式的生物体信息检测电路 11 和压脉袋 15 的动作相同,透镜 34 仅仅使散射光 24 中的由生物体按压面 13 可靠地按压生物体 1 的位置处的动脉产生的散射光 24,会聚到所述受光元件 23 的受光面上,受光元件 23 接收生物体按压面 13 可靠地按压生物体 1 的位置处的动脉产生的散射光 24,并检测脉动波形。

[0887] 如上所述,通过本实施方式的生物体信息检测电路 11 为包括透镜 34 的生物体信息检测电路 11,其中所述透镜 34 在受光元件 23 的前面,使散射光 24 中的由生物体按压面 13 可靠地按压生物体 1 的位置处的动脉产生的散射光 24,会聚到所述受光元件 23 的受光面上,从而,可以选择性地接收由生物体按压面 13 可靠地按压的位置的动脉产生的散射光 24,从而可以高精度地检测脉动波形 71。

[0888] 在图 140 所说明的生物体信息检测电路 11 的透镜中,也可以设置具有小孔的遮光结构。图 141 中表示在透镜上设置具有小孔的遮光结构的生物体信息检测电路。图 141(A) 是表示本实施方式的生物体信息检测电路的结构图,图 141(B) 是表示设置了具有小孔的遮光结构的透镜的截面图。与图 140 所示的生物体信息检测电路的不同点在于,在透镜 34 的表面上,设置有具有小孔 35 的遮光结构 33。散射光 24 只有直进小孔 35 的光束,才能在受光元件 23 的受光面上聚光。

[0889] 通过透镜 34,将散射光 24 中的由生物体按压面 13 可靠地按压生物体 1 的位置处的动脉产生的散射光 24,会聚到所述受光元件 23 的受光面上,并且,通过遮光结构 33,可以防止由生物体 1 的其它部分散射的散射光的入射。

[0890] 如以上说明那样,根据本发明,可以提供能高精度地检测脉动波形的生物体信息检测电路。

[0891] 本实施方式的生物体信息检测电路,是具有下述结构的生物体信息检测电路:发光元件,其将光照射到生物体的一部分上;受光元件,其接收所述照射光在生物体的一部分发生散射的散射光,并检测脉动波形,所述发光元件包括遮光结构,该遮光结构在所述发光元件的前面用于限制来自所述发光元件的出射光角度。

[0892] 对于本实施方式的生物体信息检测电路,以应用于生物体的血压测量的情况为例,参考附图进行说明。图 142 是表示本实施方式的生物体信息检测电路的结构图。图 142 表示这样的状态:本实施方式的生物体信息检测电路 11 内置于压脉袋 15 内,压脉袋 15 与生物体 1 接触。

[0893] 在图 142 所示的本实施方式的生物体信息检测电路 11 和压脉袋 15 的结构,相当于这样的情况:取消由图 134 说明的实施方式的生物体信息检测电路 11 的遮光结构 31,而将设置遮光结构 31 设置成在发光元件 21 的两侧的前方夹持发光元件 21,除遮光结构 31 以外的结构,与由图 134 说明的实施方式的生物体信息检测电路 11 和压脉袋 15 的结构相同。此处,遮光结构 31 也可以位于发光元件 21 与生物体 1 之间。

[0894] 在本实施方式的生物体信息检测电路 11 和压脉袋 15 中,除遮光结构 31 以外的部分的功能,与由图 134 说明的实施方式的生物体信息检测电路 11 和压脉袋 15 的功能相同。

[0895] 在图 142 所示的生物体信息检测电路 11 中,遮光结构 31 具有限制发光元件 21 发出的出射光的出射光角度的功能,以遮断在规定角度范围外发射的所述出射光,只让朝规定角度范围内的方向出射的出射光成为照射到生物体 1 的照射光 22。此处,作为遮光结构 31,可以是设置在发光元件 21 两侧的屏风状、或者也可以是包围发光元件 21 的筒状的形

状。

[0896] 对本实施方式的生物体信息检测电路 11 的动作进行说明。在本实施方式的生物体信息检测电路 11 和压脉袋 15 中,除遮光结构 31 以外的部分的功能,与由图 134 说明的实施方式的生物体信息检测电路 11 和压脉袋 15 的功能相同。

[0897] 本实施方式的生物体信息检测电路 11 的遮光结构 31,限制发光元件 21 发出的出射光的出射光角度,以遮断向规定角度范围外的方向(即由生物体按压面 13 可靠地按压生物体 1 的位置处的动脉以外的方向)出射的所述出射光,使只有向规定角度范围内的方向,亦即,向生物体按压面 13 可靠地按压生物体 1 的位置处的动脉的方向出射的所述出射光,才能成为照射到生物体 1 的照射光 22。

[0898] 如上所述,本实施方式的生物体信息检测电路 11 为具有遮光结构 31 的生物体信息检测电路 11,其中,所述遮光结构 31 在发光元件 21 的前面,限制发光元件 21 发出的所述出射光的出射光角度,从而,遮断向由生物体按压面 13 可靠地按压生物体 1 的位置处的动脉以外的方向出射的所述出射光,因此,通过由生物体按压面 13 可靠地按压的位置的动脉产生的散射光 24,可以高精度地检测脉动波形。

[0899] 如以上说明那样,根据本发明,可以提供高精度地检测脉动波形的生物体信息检测电路。

[0900] 本实施方式的生物体信息检测电路,也可以是这样的生物体信息检测电路:所述遮光结构是设置在所述发光元件的前面的遮蔽罩。

[0901] 对于本实施方式的生物体信息检测电路,以应用于生物体的血压测量的情况为例,参考附图进行说明。图 143(A)、图 143(B) 是表示本实施方式的生物体信息检测电路的结构图。图 143(A) 表示这样的状态:本实施方式的生物体信息检测电路 11 内置于压脉袋 15 内,压脉袋 15 与生物体 1 接触,图 143(B) 是从生物体 1 的方向观察时,图 143(A) 所示的本实施方式的生物体信息检测电路 11 内置于压脉袋 15 内的状态的图。

[0902] 图 143(A)、图 143(B) 所示的本实施方式的生物体信息检测电路 11 结构,是代替由图 142 说明的实施方式的生物体信息检测电路 11 的遮光结构 31,而设置遮蔽罩 32 的结构。在图 143(A)、图 143(B) 所示的本实施方式的生物体信息检测电路 11 和压脉袋 15 的结构中,除生物体信息检测电路 11 的遮蔽罩 32 的以外的结构,与由图 142 说明的实施方式的生物体信息检测电路 11 和压脉袋 15 的结构相同。

[0903] 在图 143(A)、图 143(B) 中,生物体信息检测电路 11 的遮蔽罩 32 是圆筒状,并设置成包围发光元件 21。此处,示出了遮蔽罩 32 是圆筒状的情况的示例,但也可以是多边形的筒状。

[0904] 在本实施方式的生物体信息检测电路 11 和压脉袋 15 中,除遮蔽罩 32 以外的部分的功能,与由图 142 说明的实施方式的生物体信息检测电路 11 和压脉袋 15 相同,本实施方式的生物体信息检测电路 11 的遮蔽罩 32 的功能,与由图 142 说明的实施方式的生物体信息检测电路 11 的遮光结构 31 相同。

[0905] 对本实施方式的生物体信息检测电路 11 的动作进行说明。在本实施方式的生物体信息检测电路 11 和压脉袋 15 中,除遮蔽罩 32 以外的部分的动作,与由图 142 说明的实施方式的生物体信息检测电路 11 和压脉袋 15 相同,本实施方式的生物体信息检测电路 11 的遮蔽罩 32 的动作,与由图 142 说明的实施方式的生物体信息检测电路 11 的遮光结构 31

相同。

[0906] 如上所述,本实施方式的生物体信息检测电路 11 为包含遮蔽罩 32 的生物体信息检测电路 11,其中所述遮蔽罩 32 在发光元件 21 的前面,限制发光元件 21 发出的出射光的出射光角度,从而,遮断向由生物体按压面 13 可靠地按压生物体 1 的位置处的动脉以外的方向射出的所述出射光,因此,通过由生物体按压面 13 可靠地按压的位置的动脉产生的散射光 24,可以高精度地检测脉动波形。

[0907] 如以上说明那样,根据本发明,可以提供高精度地检测脉动波形的生物体信息检测电路。

[0908] 本实施方式的生物体信息检测电路,也可以是这样的生物体信息检测电路:所述遮光结构是在所述发光元件前面设置的、具有小孔的遮光结构。

[0909] 对于本实施方式的生物体信息检测电路,以应用于生物体的血压测量的情况为例,参考附图进行说明。图 144(A)、图 144(B) 是表示本实施方式的生物体信息检测电路的结构。图 144(A) 表示这样的状态:本实施方式的生物体信息检测电路 11 内置于压脉袋 15 内,压脉袋 15 与生物体 1 接触的状态,图 144(B) 是从生物体 1 的方向观察时,图 144(A) 所示的本实施方式的生物体信息检测电路 11 内置于压脉袋 15 内的状态的图。

[0910] 图 144(A)、图 144(B) 所示的本实施方式的生物体信息检测电路 11 结构,是代替由图 142 说明的实施方式的生物体信息检测电路 11 的遮光结构 31,而设置具有小孔 35 的遮光结构 33 的结构。在图 144(A)、图 144(B) 所示的本实施方式的生物体信息检测电路 11 和压脉袋 15 的结构中,除生物体信息检测电路 11 的具有小孔 35 的遮光结构 33 以外的结构,与由图 142 说明的实施方式的生物体信息检测电路 11 和压脉袋 15 的结构相同。

[0911] 在图 144(A)、图 144(B) 中,生物体信息检测电路 11 的具有小孔 35 的遮光结构 33,是具有圆形小孔 35 的结构,并设置在发光元件 21 的前方。此处,示出了遮光结构 33 的小孔 35 是圆形的情况的示例,但小孔 35 也可以是椭圆形或长方形,或者其它形状。

[0912] 在本实施方式的生物体信息检测电路 11 和压脉袋 15 中,除具有小孔 35 的遮光结构 33 以外的部分的功能,与由图 142 说明的实施方式的生物体信息检测电路 11 和压脉袋 15 相同,本实施方式的生物体信息检测电路 11 的具有小孔 35 的遮光结构 33 的功能,与由图 142 说明的实施方式的生物体信息检测电路 11 的遮光结构 31 相同。

[0913] 在本实施方式的生物体信息检测电路 11 和压脉袋 15 中,除具有小孔 35 的遮光结构 33 以外的部分的动作,与由图 142 说明的实施方式的生物体信息检测电路 11 和压脉袋 15 相同,本实施方式的生物体信息检测电路 11 的具有小孔 35 的遮光结构 33 的动作,与由图 142 说明的实施方式的生物体信息检测电路 11 的遮光结构 31 相同。

[0914] 如上所述,本实施方式的生物体信息检测电路 11 为包括具有小孔 35 的遮光结构 33 的生物体信息检测电路 11,其中具有小孔 35 的遮光结构 33 在发光元件 21 的前面,限制发光元件 21 发出的出射光的出射光角度,从而,遮断向由生物体按压面 13 可靠地按压生物体 1 的位置处的动脉以外的方向射出的所述出射光,因此,通过由生物体按压面 13 可靠地按压的位置的动脉产生的散射光 24,可以高精度地检测脉动波形。

[0915] 此外,也可以使压脉袋 15 本身成为遮光结构。图 145 是包括具有小孔的压脉袋的生物体信息检测电路。与图 144 不同点在于,代替位于发光元件上的上部具有小孔的遮光结构,作为压脉袋 15,其具有带小孔的遮光结构 33。在压脉袋 15 中也可以混入遮光剂,也

可以在压脉袋 15 的表面涂敷遮光剂。在从发光元件 21 射出的照射光 22 的部分、以及由生物体 1 散射后的散射光 24 朝向受光元件 23 通过的部分上,设置有小孔 35。

[0916] 通过这样的结构,即使不附加新的部件,也可以具有遮光结构。在图 145 中,示出了小孔 35 是圆形情况的示例,但也可以是椭圆形或长方形,或者其它形状。

[0917] 如以上说明那样,根据本发明,可以提供高精度地检测脉动波形的生物体信息检测电路。

[0918] 本实施方式的生物体信息检测电路,是具有下述结构的生物体信息检测电路:发光元件,其将光照射到生物体的一部分上;受光元件,其接收所述照射光由生物体的一部分散射的散射光,并检测脉动波形,所述发光元件包括透镜,该透镜在所述发光元件前面,用于将来自所述发光元件的出射光会聚到所述生物体的特定位置。

[0919] 对于本实施方式的生物体信息检测电路,以应用于生物体的血压测量的情况为例,参考附图进行说明。图 146 是表示本实施方式的生物体信息检测电路的结构图。图 146 表示这样的状态:本实施方式的生物体信息检测电路 11 内置于压脉袋 15 内,压脉袋 15 与生物体 1 接触。

[0920] 图 146 所示的本实施方式的生物体信息检测电路 11 和压脉袋 15 的结构,是除去由图 142 说明的实施方式的生物体信息检测电路 11 的遮光结构 31,而在发光元件 21 的前方设置透镜 34 而构成的结构,图 146 所示的本实施方式的生物体信息检测电路 11 的除透镜 34 以外的结构,与由图 142 说明的实施方式的生物体信息检测电路 11 和压脉袋 15 的结构相同。图 146 所示的透镜 34 设置在发光元件 21 的前面。

[0921] 在本实施方式的生物体信息检测电路 11 和压脉袋 15 中,除透镜 34 以外的部分的功能,与由图 142 说明的实施方式的生物体信息检测电路 11 和压脉袋 15 的功能相同。

[0922] 在图 146 所示的生物体信息检测电路 11 中,透镜 34 具有将来自发光元件 21 的出射光会聚到生物体 1 的特定位置的功能。此处,透镜 34 设定成:使来自发光元件 21 的出射光,会聚到生物体按压面 13 可靠地按压生物体 1 的位置处的动脉。

[0923] 对本实施方式的生物体信息检测电路 11 的动作进行说明。在本实施方式的生物体信息检测电路 11 和压脉袋 15 中,除透镜 34 以外的部分的动作,与由图 142 说明的实施方式的生物体信息检测电路 11 和压脉袋 15 的动作相同。

[0924] 本实施方式的生物体信息检测电路 11 的透镜 34,使来自发光元件 21 的出射光,会聚到由生物体按压面 13 的中央部分可靠地按压生物体 1 的位置处的动脉,受光元件 23 接收由生物体按压面 13 可靠地按压生物体 1 的位置处的动脉产生的散射光 24,并检测脉动波形。

[0925] 如上所述,本实施方式的生物体信息检测电路 11 为包括透镜 34 的生物体信息检测电路,其中,所述透镜 34 在发光元件 21 的前面,使来自发光元件 21 的出射光,会聚照射到由生物体按压面 13 的可靠地按压生物体 1 的位置处的动脉,从而,受光元件 23 可选择性地接收由生物体按压面 13 可靠地按压生物体 1 的位置处的动脉产生的散射光 24,可以高精度地检测脉动波形。

[0926] 在图 146 中说明的生物体信息检测电路 11 的透镜中,也可以设置具有小孔的遮光结构。图 147 中表示在透镜中设置了具有小孔的遮光结构的生物体信息检测电路。图 147(A) 是表示本实施方式的生物体信息检测电路的结构图,图 147(B) 是表示设置有具

有小孔的遮光结构的透镜的截面图。与图 146 所示的生物体信息检测电路的不同点在于，在透镜 34 的表面上，设置有具有小孔 35 的遮光结构 33。

[0927] 通过透镜 34，使来自发光元件 21 的照射光 22，会聚到由生物体按压面 13 可靠地按压生物体 1 的位置处的动脉，并且，通过遮光结构 33，可以防止光照射到生物体 1 的其它部分。

[0928] 此外，发光元件、受光元件也可以使用公用的透镜。在此情况下，若在发光元件和受光元件的两者中设置具有小孔的遮光结构，则更有效。图 148 表示在透镜上设置具有小孔的遮光结构的生物体信息检测电路。图 148(A) 是表示本实施方式的生物体信息检测电路的结构图，图 148(B) 是表示设置了具有小孔的遮光结构的透镜的截面图。与图 147 所示的生物体信息检测电路的不同点在于，将透镜 34 作为发光元件和受光元件公用的透镜，针对遮光结构 33，在透镜 34 的表面上具有两个小孔 35。

[0929] 透镜 34 可由树脂等构成。遮光结构 33 可通过涂敷遮光剂等形成。透镜的效果、遮光结构的效果，与上述生物体信息检测电路相同。

[0930] 如以上说明那样，根据本发明，可以提供高精度地检测脉动波形的生物体信息检测电路。

[0931] 本实施方式的生物体信息检测电路，是具有下述结构的生物体信息检测电路：端面发光式激光器或面发光式激光器，其将光照射到生物体的一部分上；受光元件，其接收将所述照射光在生物体的一部分散射后的散射光，并检测脉动波形。

[0932] 对本实施方式的生物体信息检测电路，以应用于生物体的血压测量的情况为例，参考附图进行说明。

[0933] 图 149 是表示本实施方式的生物体信息检测电路的结构图。图 149 表示这样的状态：本实施方式的生物体信息检测电路 11 内置于压脉袋 15 内，压脉袋 15 与生物体 1 接触。

[0934] 图 149 所示的本实施方式的生物体信息检测电路 11 和压脉袋 15 的结构，与除去由图 134 说明的实施方式的生物体信息检测电路 11 的遮光结构 31 后的结构相同，除遮光结构 31 以外的部分，与由图 134 说明的实施方式的生物体信息检测电路 11 和压脉袋 15 的结构相同。

[0935] 在图 149 所示的生物体信息检测电路 11 中，发光元件 21 是端面发光式激光器或面发光式激光器，端面发光式激光器或面发光式激光器具有小型且可以低耗电高效地照射照射光 22 的特征。

[0936] 图 149 所示的生物体信息检测电路 11 和压脉袋 15 的各部分的功能，都与由图 134 说明的实施方式的生物体信息检测电路 11 的除遮光结构 31 以外的部分的各对应部分的功能相同。

[0937] 图 149 所示的生物体信息检测电路 11 和压脉袋 15 的各部分的动作，与由图 134 说明过的实施方式的生物体信息检测电路 11 的除遮光结构 31 以外的部分的各对应部分的动作相同。此处，在本实施方式的生物体信息检测电路 11 中，由于发光元件 21 是端面发光式激光器或面发光式激光器，因此，生物体信息检测电路 11 制作得很小，且可以低耗电高效地照射照射光 22。

[0938] 如上所述，本实施方式的生物体信息检测电路 11，通过使用端面发光式激光器或

面发光式激光器,可以实现小型化且低耗电,可以容易、高精度地检测脉动波形。

[0939] 如以上说明那样,根据本发明,可以提供高精度地检测脉动波形的生物体信息检测电路。

[0940] 本实施方式的生物体信息测量装置,是具有是具有下述结构的生物体信息测量装置:U字形臂,其用于夹紧人的耳屏;压脉袋,其位于该U字形臂一方的内侧,用于对所述耳屏施加压力;生物体信息检测电路,其为图134、图138至图149中说明的任意一个。该生物体信息测量装置是所述生物体信息检测电路内置于该压脉袋内的生物体信息测量装置。

[0941] 对于本实施方式的生物体信息测量装置,以应用于生物体的血压测量的情况为例,参考附图进行说明。本实施方式的生物体信息测量装置具有由图134、图138至图149中说明过的任意一个生物体信息检测电路11,在任意一种情况下,由于生物体信息检测电路的结构、功能、动作,都分别与由图134、图138至图149中说明过的生物体信息检测电路11相同,因此,作为代表例,对具有由图134说明的实施方式的生物体信息检测电路11的情况进行说明。

[0942] 图150是表示本实施方式的生物体信息测量装置的结构图。在图150中,生物体信息检测电路11和压脉袋15与由图134说明过的实施方式的生物体信息检测电路11和压脉袋15具有相同的结构,U字形臂17以这样的状态在一方臂的内侧安装压脉袋15,即使生物体按压面13朝向内侧。图150表示U字形臂17佩戴成这样的状态,即,其一方臂的内侧的面和压脉袋15的生物体按压面13夹持人体的耳屏2。此处,所谓臂的内侧,是指U字形臂的对置的一侧。

[0943] 在图150表示的生物体信息测量装置中,除U字形臂17以外部分的功能,与由图134说明的生物体信息检测电路11和压脉袋15的功能相同。

[0944] U字形臂17具有通过压脉袋15的生物体按压面13以及另一方臂的内侧的面以夹持的方式接触保持耳屏2的功能,该压脉袋15以压脉袋15的生物体按压面13朝向内侧的状态安装在一方臂的内侧。

[0945] 对本实施方式的生物体信息测量装置的动作进行说明。在图150所示的生物体信息测量装置中,除U字形臂17以外的部分的动作,与由图134说明的生物体信息检测电路11和压脉袋15的动作相同。

[0946] 本实施方式的生物体信息测量装置,通过压脉袋15的生物体按压面13和另一方臂的内侧的面以夹持的方式接触保持耳屏2,该压脉袋15安装在U字形臂17一方臂的内侧,并通过与图134说明的生物体信息检测电路11以及压脉袋15相同的动作,来检测脉动波形。

[0947] 在上面的记述中,对本实施方式的生物体信息测量装置具有由图134说明的生物体信息检测电路11的情况进行了说明,但具有由图138至图149中说明的任意一个生物体信息检测电路11的情况下的生物体信息检测电路11的结构、功能和动作,与由图138至图149中说明的任意一个生物体信息检测电路11相同。

[0948] 如上所述,本实施方式的生物体信息测量装置,其在U字形臂17一方臂的内侧安装了内置有生物体信息检测电路11的压脉袋15,通过用压脉袋15与另一方臂来夹持人体的耳屏2的方式进行佩戴,可以连续地、高精度地检测生物体信息。

[0949] 如以上说明那样,根据本发明,可以提供能连续、且高精度地检测生物体信息的生

物体信息测量装置。

[0950] 本实施方式的生物体信息测量装置,是这样的生物体信息测量装置:包括:U字形臂,其夹紧人体的耳屏;压脉袋,其位于该U字形臂两个臂的内侧,分别对所述耳屏施加压力;生物体信息检测电路,其为图134、图138至图149的说明中的任意一个,所述生物体信息检测电路的发光元件内置于所述一个压脉袋内,所述生物体信息检测电路的受光元件内置于所述另一个压脉袋内。

[0951] 对于本实施方式的生物体信息测量装置,以应用于生物体的血压测量的情况为例,参考附图进行说明。本实施方式的生物体信息测量装置,具有通过图134、图138至图149已说明的任意一个生物体信息检测电路11,并且如上所述,上述任意一个电路相当于包括两个压脉袋的结构生物体信息检测电路,但在任意一种情况下,由于生物体信息检测电路的结构、功能、动作,都分别与由图134、图138至图149说明的生物体信息检测电路11相同,因此,作为代表例,对具有由图135说明的生物体信息检测电路11的情况进行说明,该生物体信息检测电路11相当于具有两个由图134说明的生物体信息检测电路11的压脉袋15的结构。

[0952] 图151是表示本实施方式的生物体信息测量装置的结构图。在图151中,生物体信息检测电路11和压脉袋15与由图135说明的实方式的生物体信息检测电路11和压脉袋15具有相同的结构,U字形臂17在其一方臂的内侧,以生物体按压面13朝向内侧的状态,安装了内置有发光元件21的压脉袋15,在另一方臂的内侧,以生物体按压面13朝向内侧的状态,安装了内置有受光元件23和遮光结构31的压脉袋15。图151表示这样的状态:安装在U字形臂17的两个臂的内侧的各压脉袋15的生物体按压面13,以夹持的方式接触佩戴在人体的耳屏2上。此处,所谓臂的内侧,是指U字形臂17的对置的一侧。

[0953] 在图151所示的本实施方式的生物体信息测量装置中,除U字形臂17以外的部分的功能,与由图135说明的生物体信息检测电路11和压脉袋15的功能相同。

[0954] U字形臂17具有下述功能:通过安装在一方臂的内侧的内置有发光元件的压脉袋15的生物体按压面13,以及在另一方臂的内侧安装的内置有受光元件23和遮光结构31的压脉袋15的生物体按压面13,以夹持的方式接触保持耳屏2。

[0955] 对本实施方式的生物体信息测量装置的动作进行说明。在图151所示的生物体信息测量装置中,除U字形臂17以外的部分的动作,与由图135说明的实方式的生物体信息检测电路11和压脉袋15的动作相同。

[0956] 本实施方式的生物体信息测量装置,通过安装在U字形臂17的两个臂的内侧的各压脉袋15的生物体按压面13以夹持的方式接触佩戴在耳屏2上。通过与图135说明的生物体信息检测电路11和压脉袋15的同样的动作,来检测脉动波形。

[0957] 在上面的记述中,对本实施方式的生物体信息测量装置具有由图135说明的生物体信息检测电路11的情况进行了说明,但在具有由图138至图149说明的任意一个生物体信息检测电路11、并且如前所述上述任意一个生物体信息检测电路相当于具有两个压脉袋的结构生物体信息检测电路的情况下,生物体信息检测电路的结构、功能、动作,均与由图138至图149说明的任意一个生物体信息检测电路11相同。

[0958] 如上所述,本实施方式的生物体信息测量装置,在安装于U字形臂17的一方臂的内侧的压脉袋15内,内置有生物体信息检测电路11的发光元件,在安装于U字形臂17的

另一方臂的内侧的压脉袋 15 内,内置有生物体信息检测电路 11 的受光元件 23 和遮光结构 31,本实施方式的生物体信息测量装置通过用两个压脉袋 15 夹持耳屏 2 来进行佩戴,可以连续地、高精度地检测生物体信息。

[0959] 如以上说明那样,根据本发明,可以提供能连续、且高精度地检测生物体信息的生物体信息测量装置。

[0960] 接下来,对本实施方式的生物体信息测量装置,更加具体地进行说明。

[0961] 图 152 所示的本实施方式的生物体信息测量装置,在图 150 的示例中,作为发光元件 21 使用 GaAs 红外发光二极管,在该发光元件 21 上,设置可视光滤光器、由环氧树脂形成的直径为 1mm 的透镜 42。该情况下的发光波长为 0.9mm 的近红外光。

[0962] 通过该透镜 42,来自发光二极管的照射光的模场 (Mode field) 是在从透镜射出后大约 1mm,作为从该处起的指向特性,以指向半值角为 ± 15 度的比较狭窄的角度,向生物体射出光。框体 12 使用圆形形状的框体,作为压脉袋,使用这样形成的压脉袋,即,将相对于近红外域的光、透明的硅树脂制成的物质粘结在框体上而。或者,也可以通过 O 型密封圈固定在框体 12 上。此时,产生容易更换如压脉袋这种易耗部件的优点。此处,当假设从透镜表面到耳屏表面的距离为 2mm 时,耳屏表面上出射光的模场为小于等于 1.5mm 的程度,相对于压脉袋 15 的直径 10mm 非常小。从而,在通过压脉袋 15 对耳屏施加压力时,能够只向被均匀地施加压力的生物体的部分照射光。

[0963] 作为受光元件 23,利用硅光敏晶体管。另外,与发光元件 21 一样,将可视光滤光器、环氧树脂制成的直径为 1mm 的透镜 43 设置在受光元件 23 上。硅光敏晶体管的分光感度特性达到 0.6mm 至 0.97mm,但通过滤去该可视光的树脂的效果,分光感度特性的波长依存性是 0.76mm 至 0.97mm 的范围,在 0.87mm 处具有峰值。其结果,对可视光的分光感度很低,可以将外部光等的影响抑制得很低。在分析该受光元件 23 的指向特性时,按半角值是 ± 30 度。尽管朝向生物体的出射光被射出到很窄的区域,但在生物体内部散射后的光可能在很宽的角度被接收。因此,进一步在受光元件 23 上设置有遮光结构 31 和小孔 41。并且,发光元件 21 与受光元件 23 之间的距离,按中心间距离为 2mm,为了改善 S/N,使透镜的设置位置稍稍靠近内侧,使从发光元件 21 射出的光朝向受光元件 23 侧。

[0964] 另一方面,为了进行比较对照试验,制作了从图 152 中除去透镜、小孔、遮光结构后的装置。其结构表示在图 153 中。

[0965] 首先,使用图 153 所示的生物体信息检测电路进行血压测量。从空气管 14 向框体 12 内供给空气,对耳屏 2 加压到 200mmHg 后进行减压,在得到与图 136 同样的脉动波形时,脉动波形的上升沿 T1 与脉动波形的最大值 T2 均得到模糊的脉动波形。此外,在 T1 与 T2 之间的区域,可得到如图 137 (B) 那样的波形。根据上述结果,可以认为:由于来自部分 C 与部分 D 两方的光信号重叠,结果导致脉动波形变得模糊,其中部分 C 与压脉袋的中央附近接触、并被施加与压脉袋的内部压力同等程度压力,部分 D 与压脉袋的周边附近接触,并且被施加比压脉袋的内部压力低的压力。其结果可以认为:作为血压测量的结果,最高血压、平均血压、最低血压的测量精度变差。

[0966] 另一方面,利用图 152 所示结构的生物体信息检测电路同样地进行血压测量。其结果如图 136 (A) 那样,在上升沿 T1 和最大值 T2,得到清晰的脉动波形。此外,在 T1 与 T2 之间的区域,可得到如图 137 (A) 所示的波形。可以认为,这是因为来自所述 D 部分的光信

号由于小孔 41 而不被接收,从而只接收来自 C 部分的光信号的结果。其结果,作为血压测量的结果,可以用高精度的求出最高血压、平均血压或最低血压。

[0967] 在所述实施例中,表示了近红外域的波长 0.9mm 附近的示例,但使用的波长区域并不限于此。作为半导体激光器,在 0.65mm 至 1.00mm 的波长带,可以利用组装在 CD 拾音元件中的半导体激光元件,具体地,利用 0.65mm 附近的 AlGaInP 系、或 0.78mm 附近的 GaAlAs 系的半导体激光器。或者作为激光二极管元件,也可以利用波长 0.65mm 附近的 GaAsP 系的、0.7mm 附近的 GaP(Zn, O) 系的、0.75mm 附近的 AlGaAS 系的元件。在 1.00 ~ 1.70mm 附近的波长带中,可以使用组装在光通信器中的半导体激光器,具体地讲,可以使用 InGaAsP 系的半导体激光器等。

[0968] 此外,作为受光元件,也可以利用如上所述的硅光敏晶体管,也可以利用光敏晶体管。在利用可见光时,也可以使用蓝色光敏二极管等。

[0969] 对于其它实施例,也可以列举各个具体示例。例如,如图 149 那样,作为发光元件 21,在使用端面发光式激光器或面发光式激光器时,光射出部中的光的模场直径分别为 1mm、10mm,很窄,光的射出角度(远场模式(far field pattern)),作为典型值,两者均为例如为 ± 13 度,因此,即使没有透镜,也能形成足够窄的射出角度。其结果可以得到与图 152 完全相同的效果。

[0970] 并且,实施方式 6 中的生物体信息检测电路,可以应用于本申请说明书中的所有实施方式中的测量生物体信息的装置(包括血压计)。

[0971] 如以上的说明那样,实施方式 6 的生物体信息检测电路具有这样的单元:约束照射到生物体的照射光,使其照射到生物体的目标位置,此外,还具有有选择地接收来自生物体的目标位置的散射光的单元,由此所述生物体信息检测电路可以高精度地检测来自散射光的生物体信息。进而,本发明的生物体信息测量装置通过具有所述生物体信息检测电路并佩戴在耳屏上,可以连续地测量生物体信息。

[0972] 此外,实施方式 6 的生物体信息检测电路通过在受光元件的前面,包括限制向所述受光元件的入射光角度的遮光结构,有选择地接收来自生物体的目标位置的方向的所述散射光,由于不接收来自生物体的非目标位置的方向的散射光,因此可通过散射光高精度地检测脉动波形。

[0973] 此外,作为遮光结构,通过利用设置在受光元件前面的遮蔽罩,来有选择地接收来自生物体的目标位置的方向的所述散射光,由于不接收来自生物体的非目标位置的方向的散射光,因此,可通过散射光高精度地检测脉动波形。

[0974] 此外,通过形成这样的生物体信息检测电路:在受光元件的前面设置有用限制向所述受光元件的入射光角度的具有小孔的遮光结构,能够有选择地接收来自生物体的目标位置的方向的所述散射光,由于不接收来自生物体的非目标位置的方向的散射光,因此,可通过散射光高精度地检测脉动波形。

[0975] 此外,通过形成这样的生物体信息检测电路:在受光元件的前面,设置用于将散射光中的来自所述生物体的特定位置的散射光会聚到所述受光元件的受光面上的透镜,能够有选择地接收来自生物体的目标位置的方向的所述散射光,由于不接收来自生物体的非目标位置的方向的成为杂音的散射光,因此,可通过散射光高精度地检测脉动波形。

[0976] 此外,通过形成这样的生物体信息检测电路:在发光元件的前面设置有用限制

来自所述发光元件的出射光角度的遮光结构,遮断了朝向生物体的目标位置以外的方向射出的出射光,使其不会照射生物体的目标位置以外的部分,因此,通过照射光由生物体的目标位置散射后而形成的散射光,可高精度地检测脉动波形。

[0977] 此外,通过形成这样的生物体信息检测电路:在发光元件的前面设置用于限制来自所述发光元件的出射光角度的遮蔽罩,遮断了照射到生物体的目标位置以外的部分的照射光,因此,可防止照射光在生物体的目标位置以外的部分发生散射,只通过生物体的目标位置的散射光,可高精度地检测脉动波形。

[0978] 此外,通过形成这样的生物体信息检测电路:在发光元件的前面设置用于限制来自所述发光元件的出射光角度的具有小孔的遮光结构,遮断了照射向生物体的目标位置以外的部分的照射光,因此,可防止照射光在生物体的目标位置以外的部分发生散射,只通过生物体的目标位置的散射光,可高精度地检测脉动波形。

[0979] 此外,通过形成这样的生物体信息检测电路:在发光元件的前面设置用于将来自所述发光元件的出射光会聚到所述生物体的特定位置的透镜,来自所述发光元件的出射光有选择地照射到生物体的目标位置,因此,可防止照射光在生物体的目标位置以外的部分发生散射,只通过生物体的目标位置的散射光,可高精度地检测脉动波形。

[0980] 此外,通过端面发光式激光器或面发光式激光器,将光照射到生物体的一部分上,并由所述受光元件接收所述照射光在生物体的一部分发生散射后的散射光,由此可以容易地、低耗电地、高精度地检测脉动波形。

[0981] 此外,通过将生物体信息检测电路,安装在设置于夹持耳屏的U字形臂的一方臂的内侧的压脉袋内,以构成生物体信息测量装置,可以连续地、高精度地测量生物体信息。此处,所谓U字形臂的内侧,是指U字形臂的相互对置的一侧。

[0982] 此外,通过将生物体信息检测电路的发光元件和受光元件,分别安装在设置于夹紧耳屏的U字形臂的两方臂内侧的各压脉袋内,以构成生物体信息测量装置,可以连续地、高精度地测量生物体信息。

[0983] 如上所述,根据本实施方式,通过由端面发光式激光器或面发光式激光器构成的发光元件,有选择地照射生物体的目标位置,并有选择地接收来自所述生物体的目标位置的散射光,可以提供既小型,又低耗电、可高精度地检测生物体信息的生物体信息测量装置。

[0984] 进而,通过将所述生物体信息检测电路安装在夹持耳屏的压脉袋内,可以提供能连续、简单地检测生物体信息的生物体信息测量装置。

[0985] (实施方式7)

[0986] 另外,此前进行了种种说明的、在要实现在耳道部检测生物体信息的装置的情况下,由于耳道被测量部堵塞,因此在测量生物体信息时,存在这样的问题:不能够将测量结果、测量的开始、测量中等信息从生物体信息检测装置通知被测量者的问题。

[0987] 因此,在本实施方式中,在佩戴于耳道部的耳测量部(例如图1所示的装置)中,例如利用如图24所示的具有声音部(扬声器部)的结构,将测量到的信息通知被测量者。

[0988] 图154表示在将这种耳检测部作为血压计使用的情况下与耳测量部连接的主体部的结构例。图154所示的主体部将下列部件高密度地安装在一个框体内:空气系统,其包括加压部、减压部和压力检测部,所述加压部将空气送入压脉袋内使其膨胀,所述减压部从

膨胀后的压脉袋内按恒定比例排出空气以使压脉袋减压,所述压力检测部检测压脉袋内的压力;发光电路,其驱动发光元件;脉波电路,其检测由发光元件对动脉进行照射所得到的脉动信号;声源部,其用于产生本实施方式中的声音信号;以及控制部,其控制所述各部,上述部件形成为能装进上衣口袋的大小。主体部还具有:显示部、存储部、时间管理部、电池等。此外,该主体部也可以与耳测量部作为一体来构成。也可以使从该声源部产生各种声音信号。

[0989] 例如,当控制部检测到血压的测量结束时,将该结果通知声源部,声源部根据该结果,产生用于使扬声器部发出例如这样的声音的电信号:“最高血压 120”、“最低血压 80”等,并将该电信号发送给扬声器部。从而,扬声器部通过声音通知被测量者:“最高血压 120”、“最低血压 80”。

[0990] 此外,控制部通过将测量开始或其预告通知音源部,也可以将开始测量这一事件通知被测量者。例如,以“现在开始测量血压”、或如报时信号那样,用“嘀、嘀、嘀——”等声音通知。

[0991] 这样,通过预告或通知检测开始,被测量者就可以采取静止、站立、坐下等预先决定的姿势、状态,可以减少因体动等引起的噪声,能够更加可靠地测量血压等。

[0992] 另外,也可以将测量过程中的情况通知被测量者,例如用“测量中”或如脉搏那样的“噗、噗、噗、噗、”的声音进行通知。

[0993] 此外,也可以将能减轻测量所造成的精神负担(使被测量者放松)的那样的音乐预先存储在声源部中,在检测过程中,使被测量者听到它们,从而可减小检测对被测量者所造成的精神负担。并且,在该情况下,代替声源部,也可以设置无线电接收部,使被测量者听到由无线电接收部接收到的音乐。

[0994] 此外,也可以这样构成:将规定的时间设定在存储部中,时刻管理部参照该信息,在到达设定的时间(例如就寝时间)后通知控制部,控制部进行控制以使即使检测开始也不会发出声音。从而,可以在就寝中等时间内消音。

[0995] 此外,也可以通过设定音量开关来改变音量。从而,既能在夜间或安静的场所外音很小的情况下减小音量,还能在人声喧嚣或嘈杂的场所等外音很大的情况下增大音量。

[0996] 此外,也可以将麦克风安装在生物体信息检测装置中,可以测量外音的大小,从而根据外音的大小自动调节音量。例如,在外音比预先设定的音量大的情况下,提高音量,在比预先设定的音量小的情况下,降低音量。

[0997] 本实施方式的使用声音来进行通知的结构,其应用并不仅限于具有佩戴于耳道部的耳测量部的生物体信息检测装置,也可以应用在此前说明过的所有实施方式中的、用于测量生物体信息的装置中。例如,如图 96 所示,通过在夹持外耳的一部分进行测量的耳检测部具有扬声器,也可以进行本实施方式说明的声音通知。

[0998] 并且,虽然可使声音从主体部产生,但由于生物体信息这样的有关个人隐私的信息,最好不要让他人听到,因此,最好从靠近耳部的耳测量部发出只能由被测量者听到声音。

[0999] 并且,对在本说明书的实施方式中说明的、保持用于测量生物体信息的装置的机构、以及其它特征的机构,当然也可以适当地应用在其它实施方式中的用于测量生物体信息的装置。

[1000] 并且,本发明并不仅限于所述实施方式,在权利要求范围内,可以进行种种变更和应用。

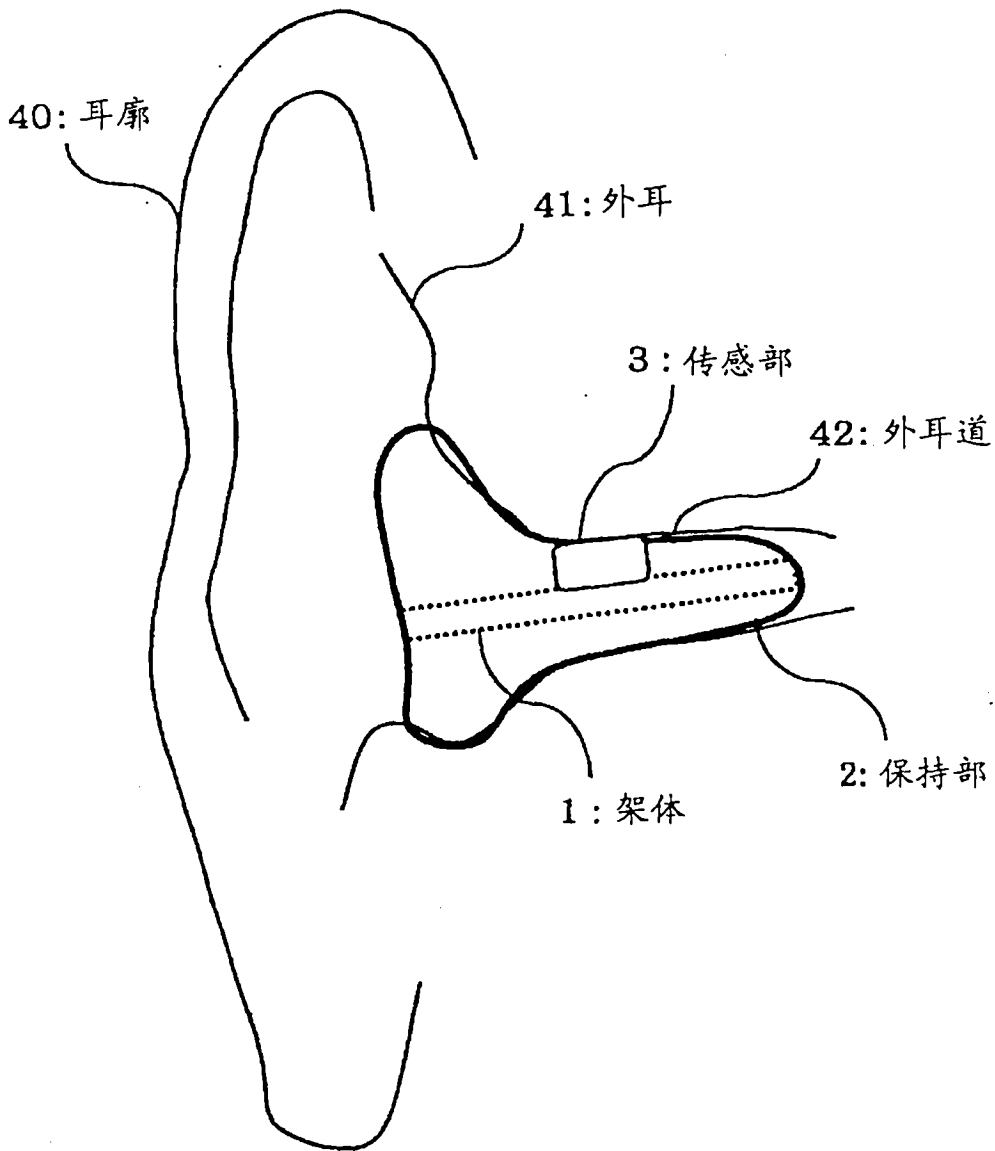


图 1

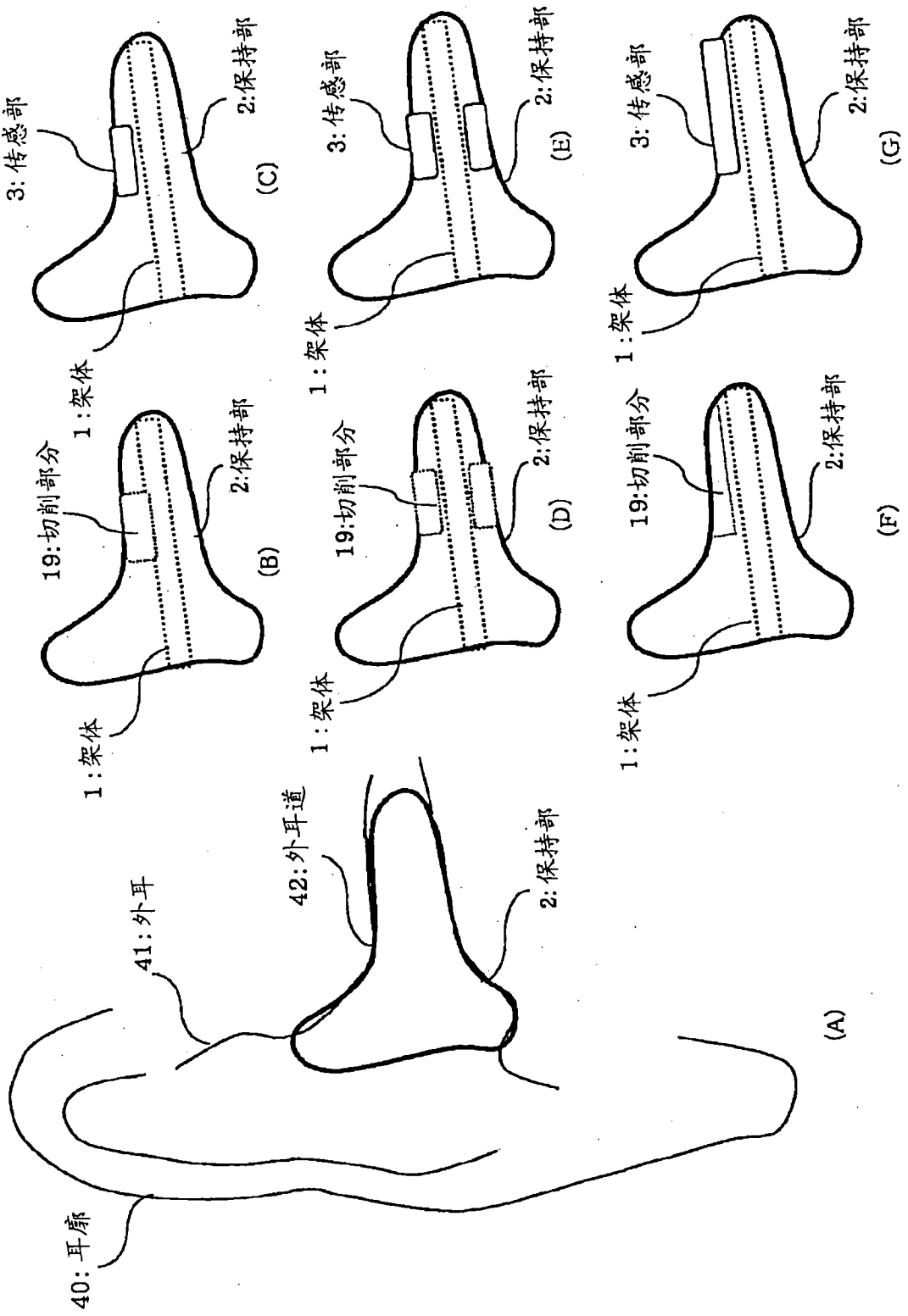


图 2

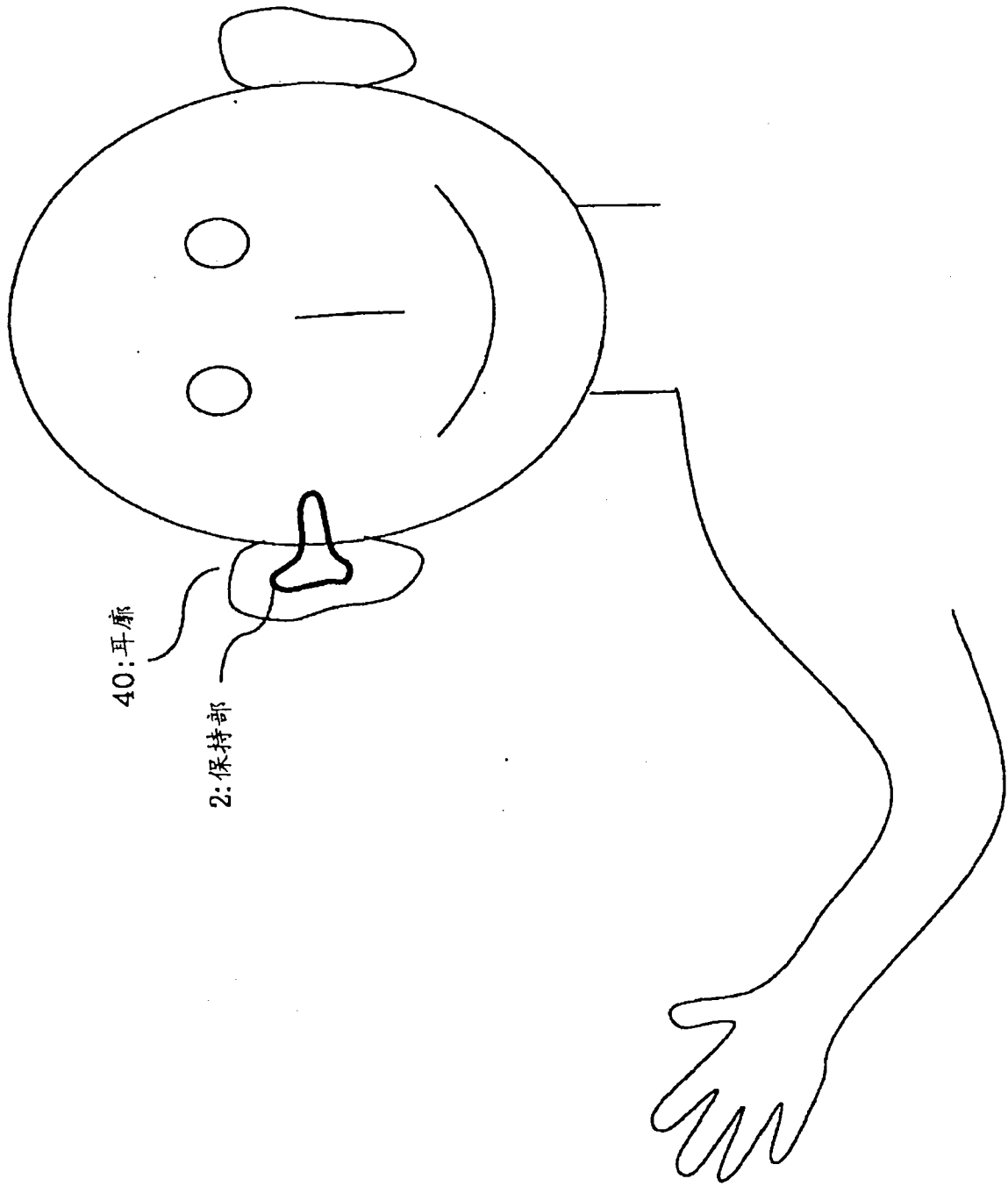


图 3

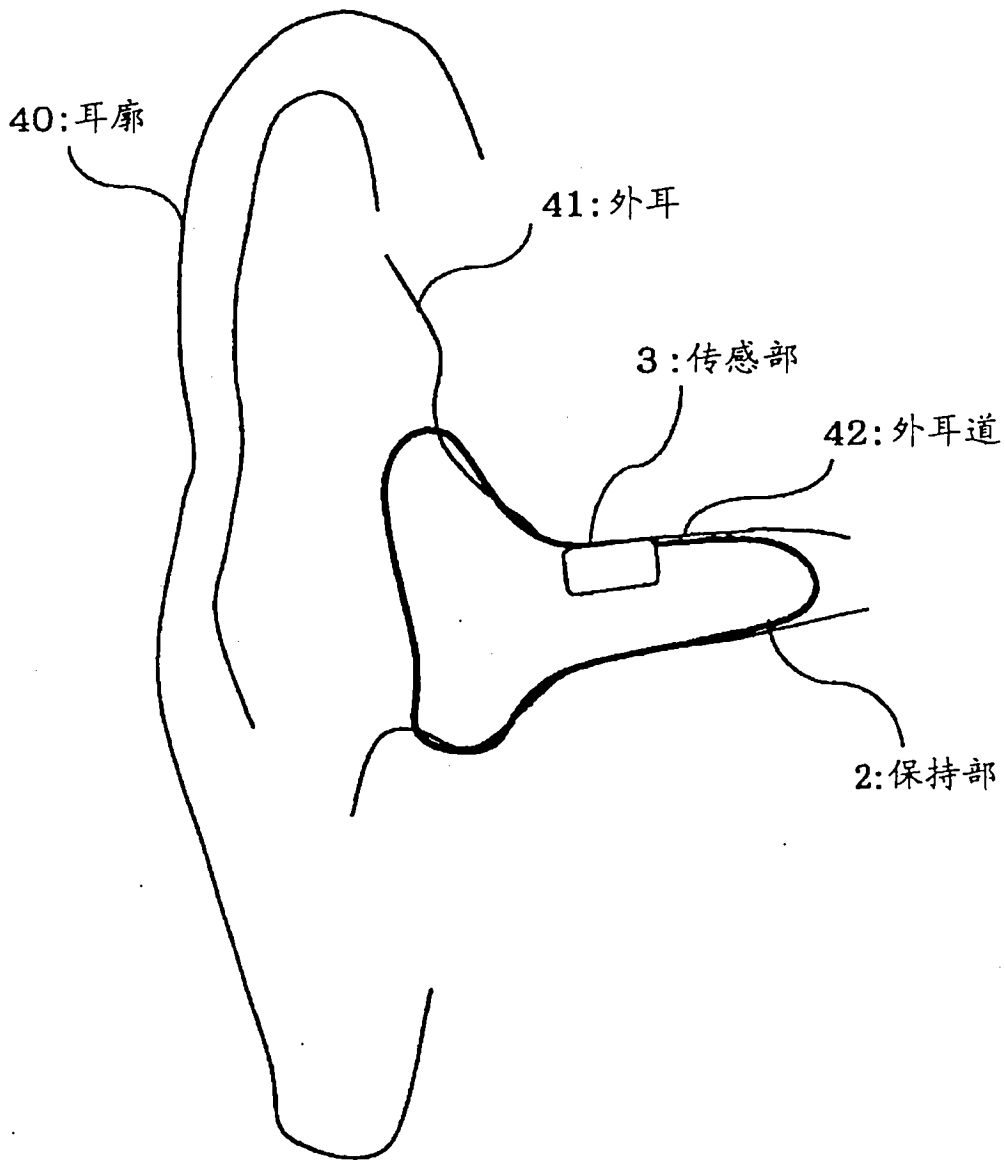


图 4

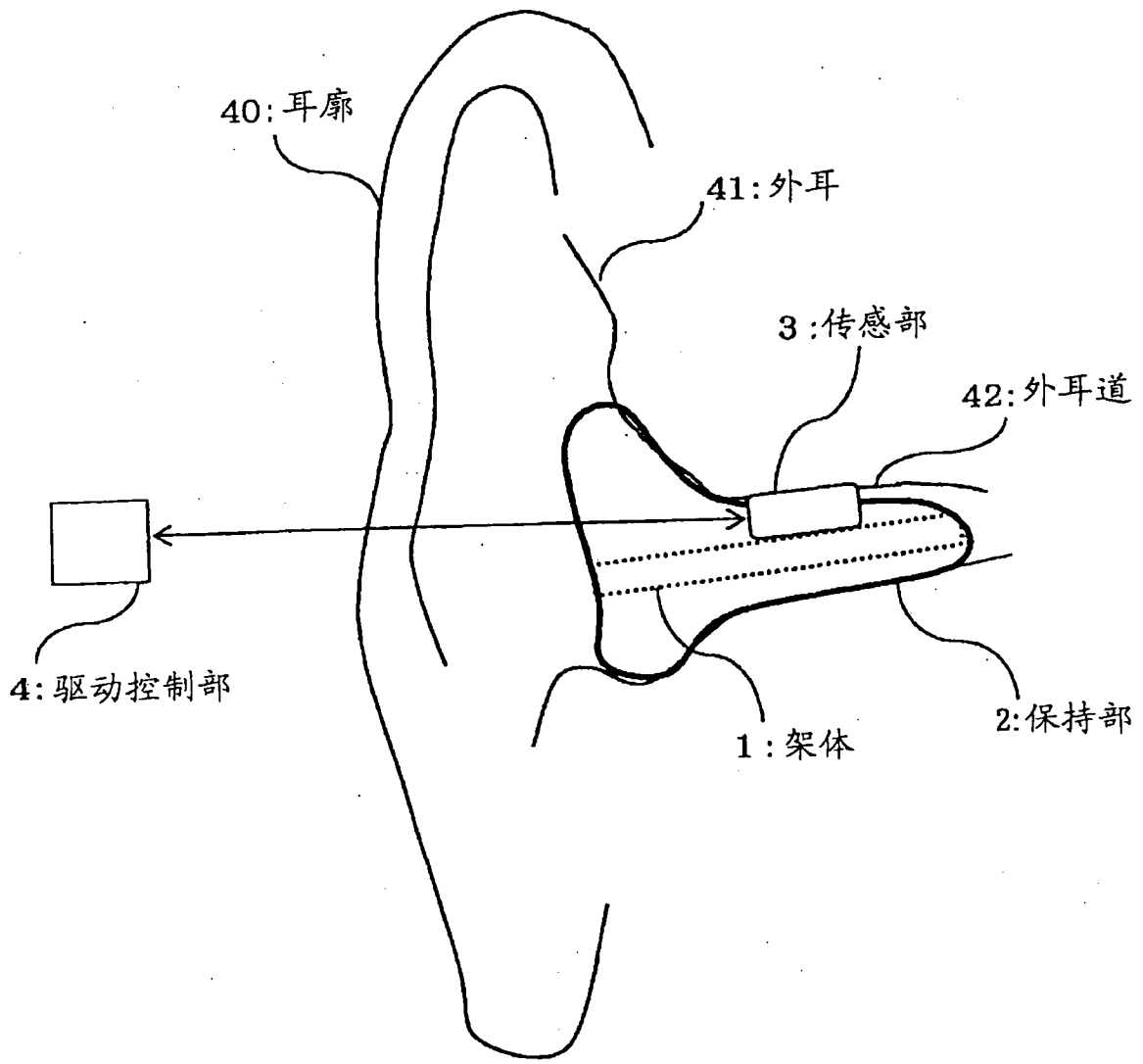


图5

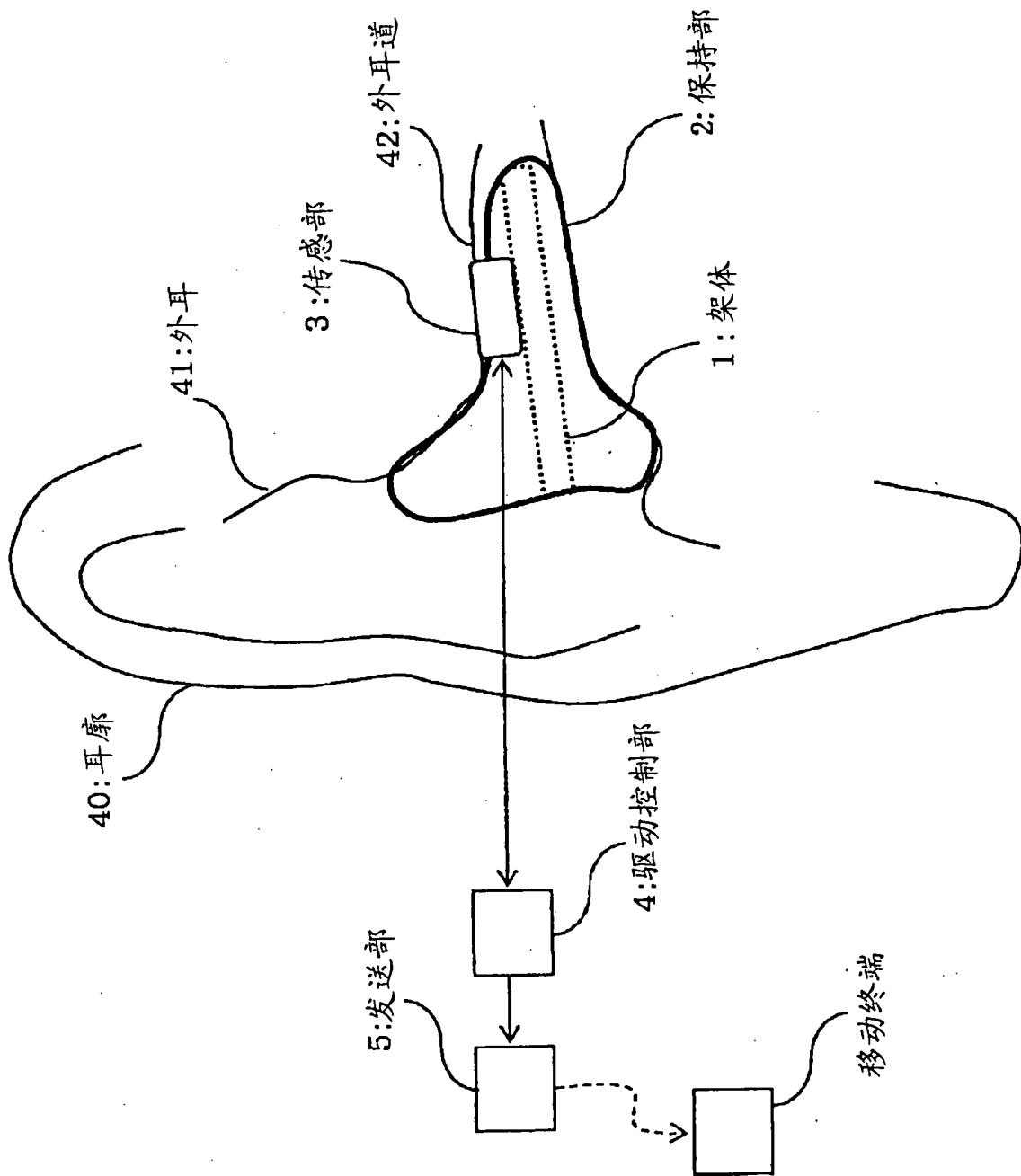


图 6

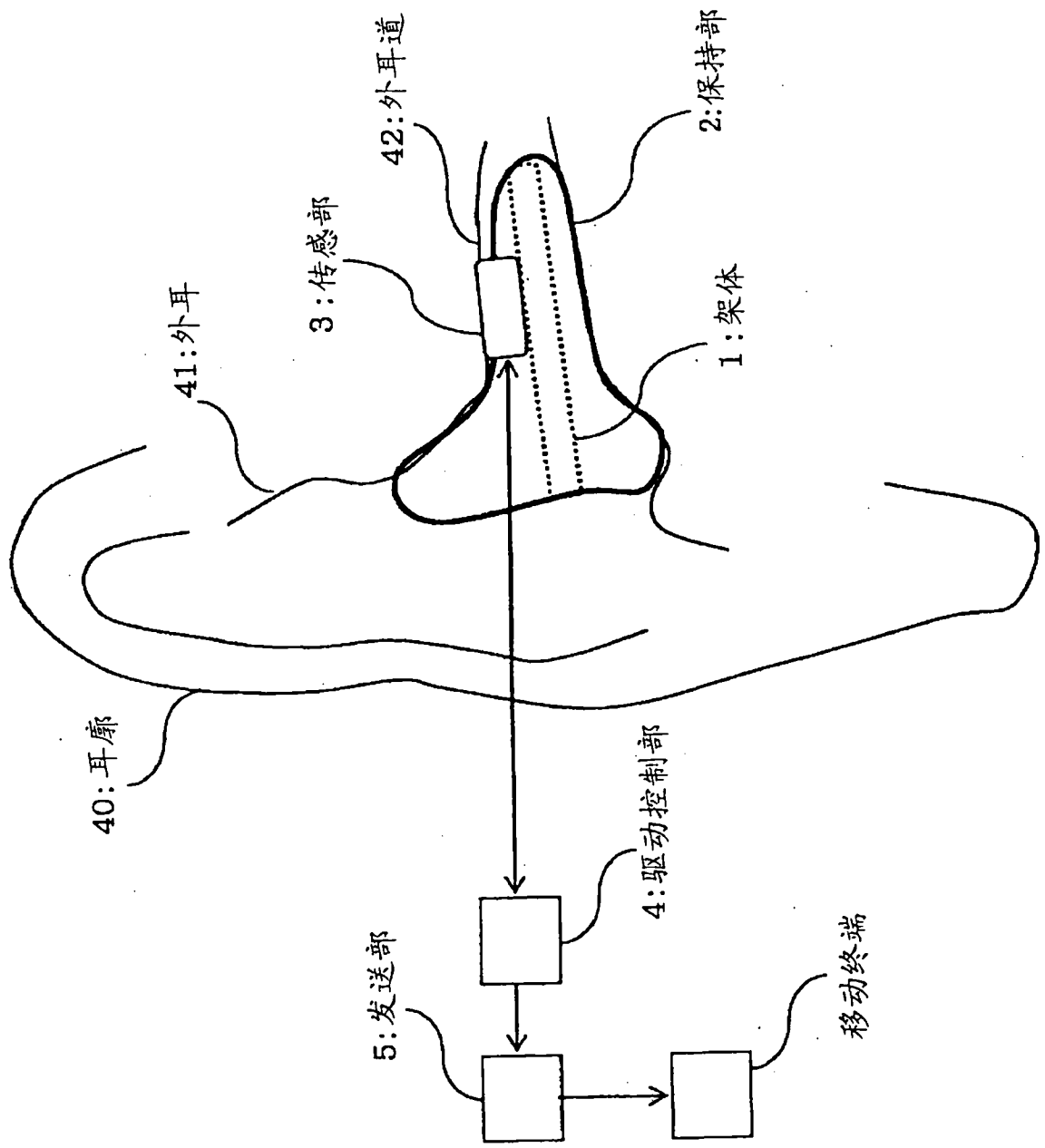


图 7

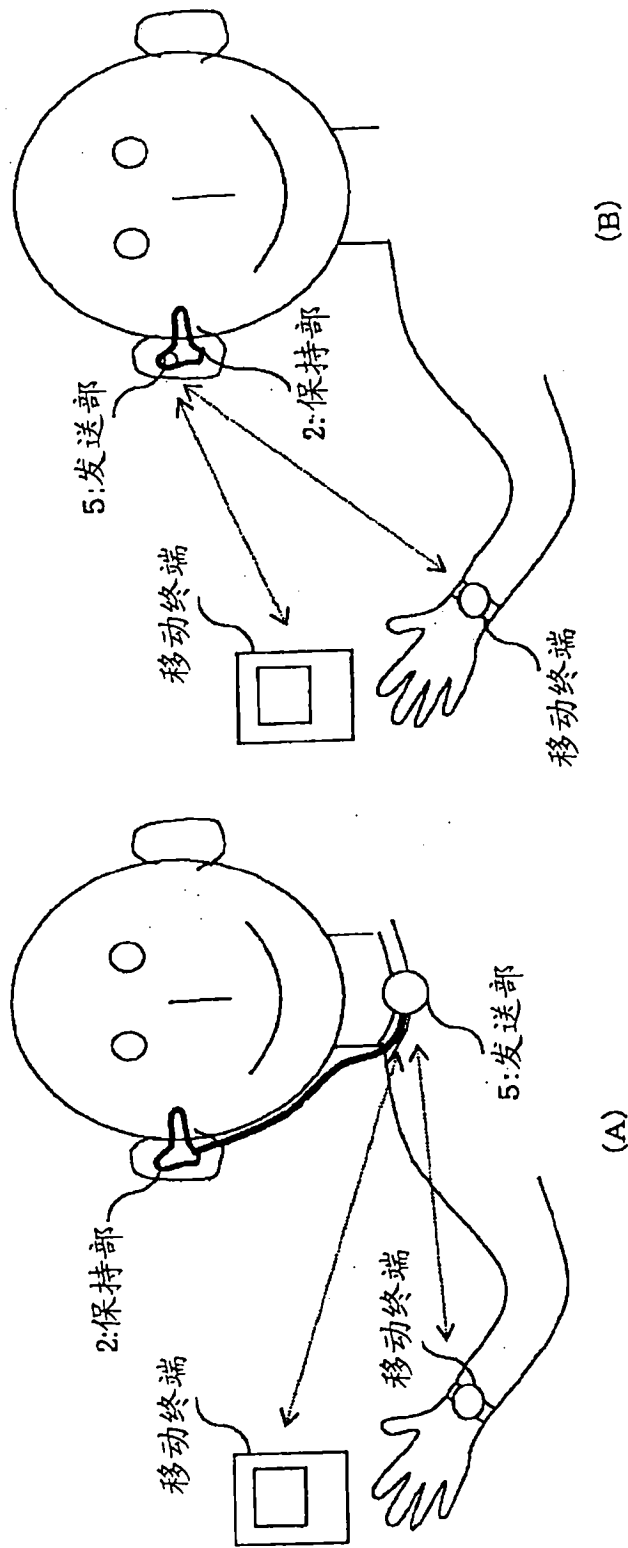


图 8

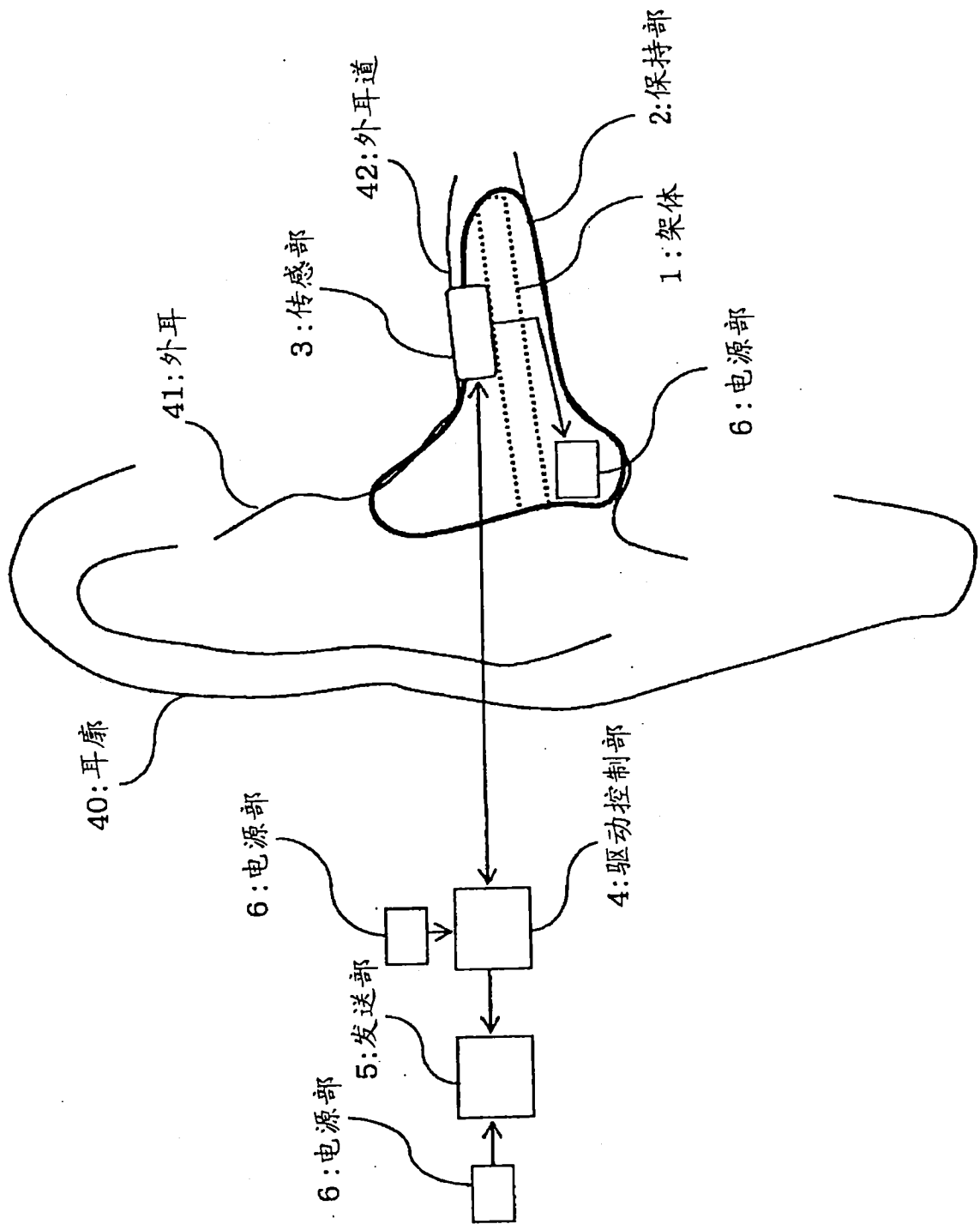


图 9

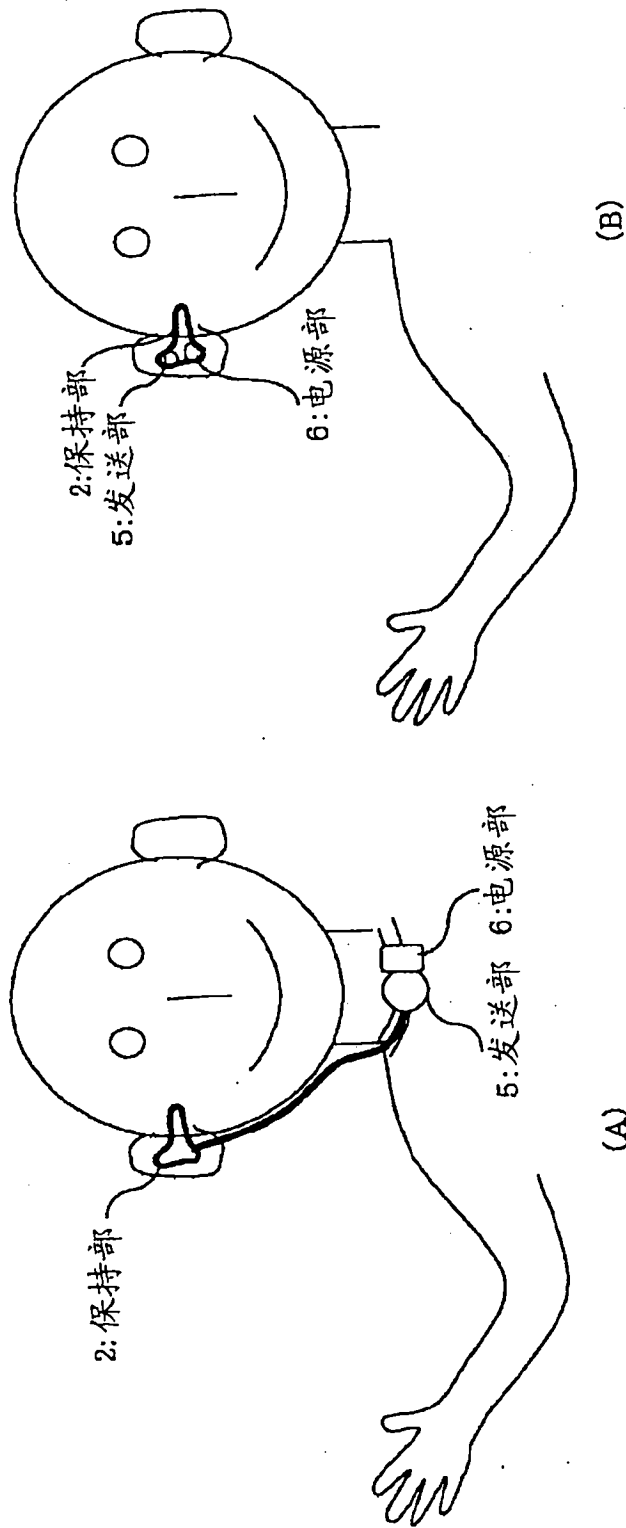


图 10

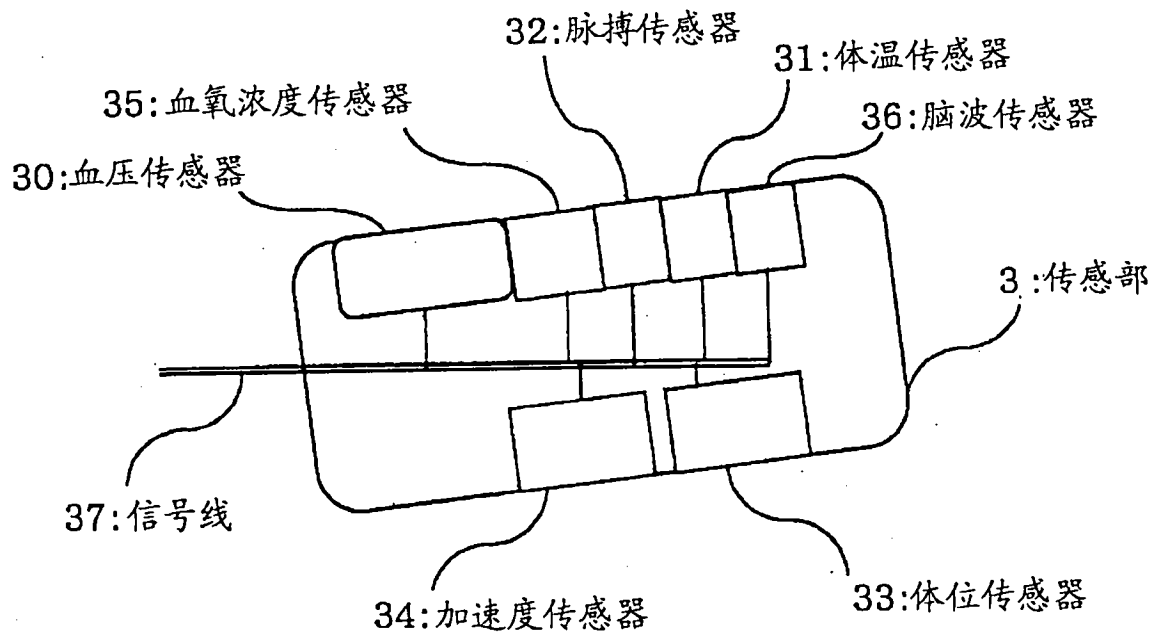


图 11

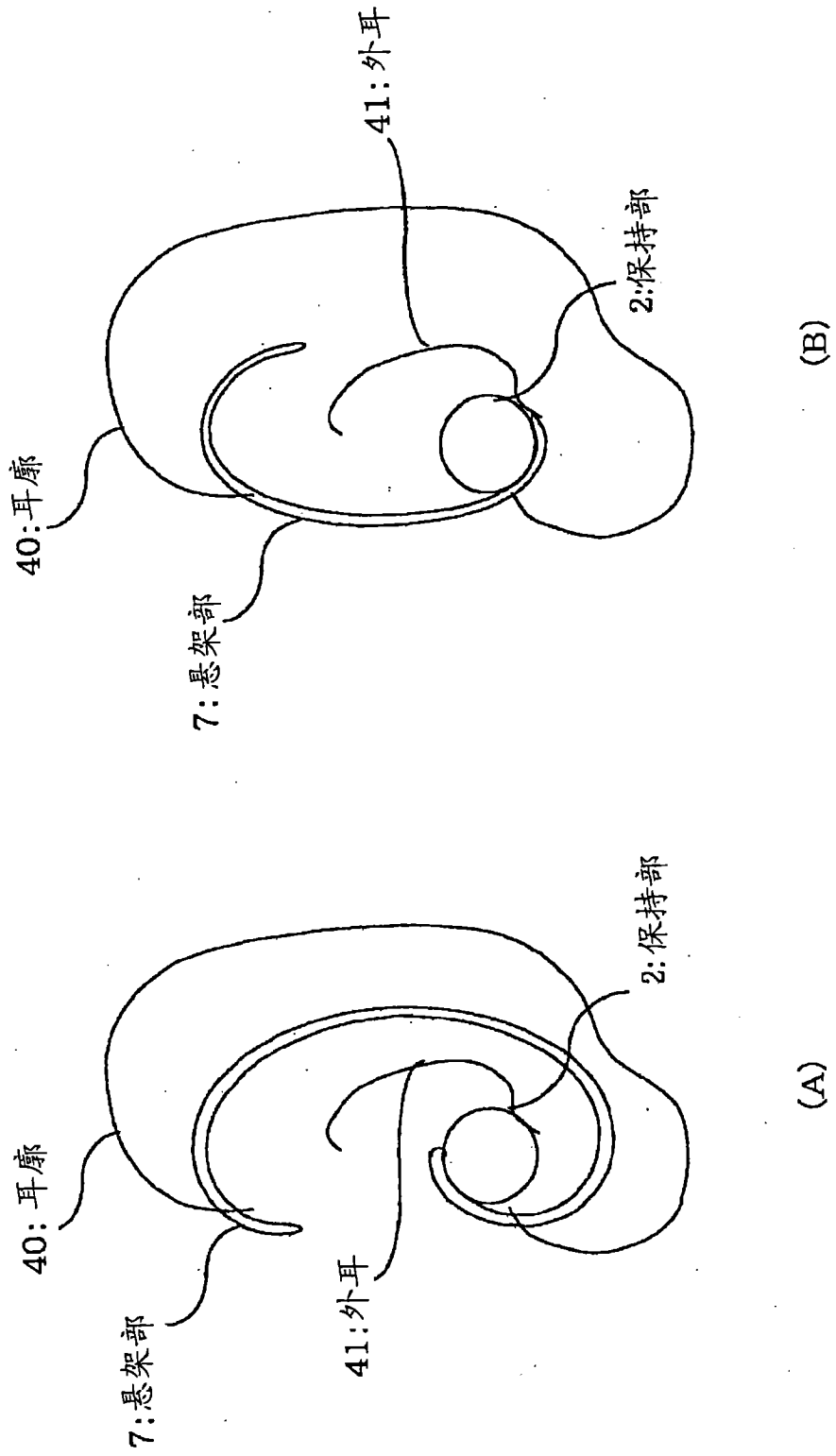


图 12

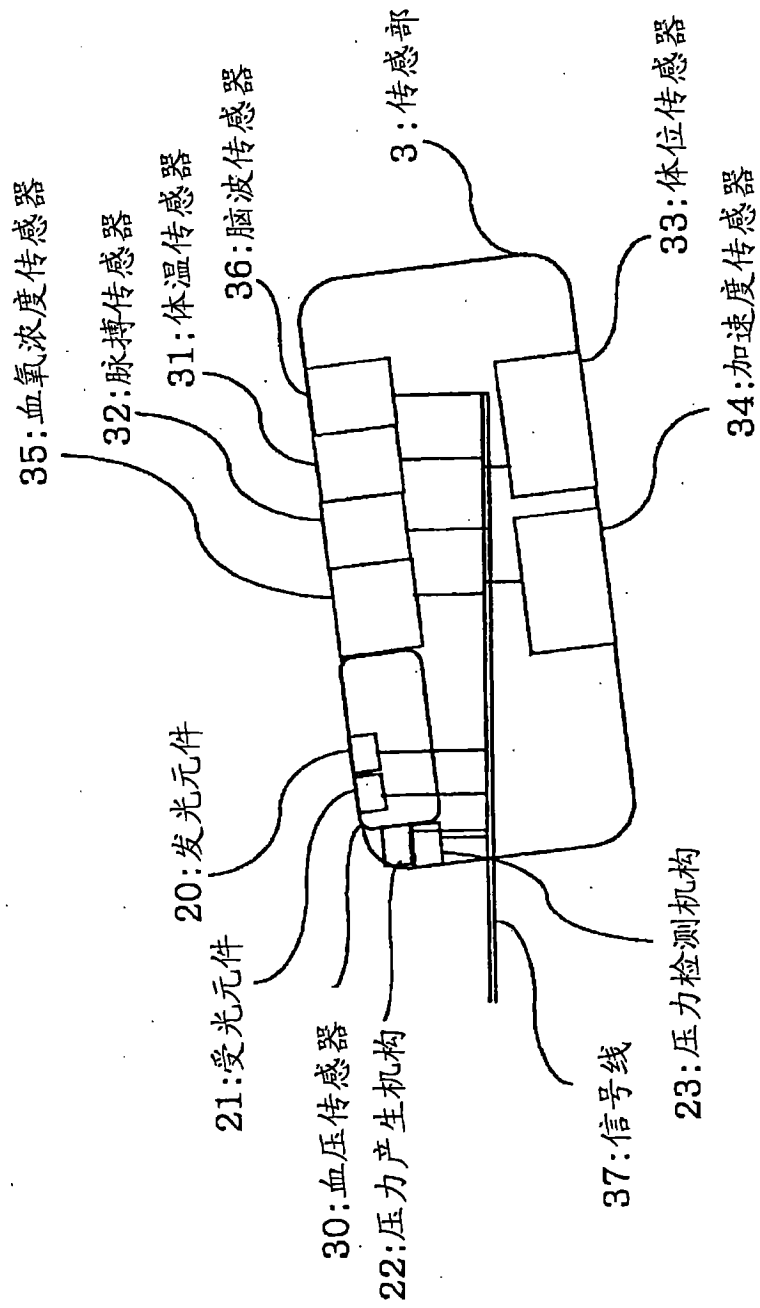


图 13

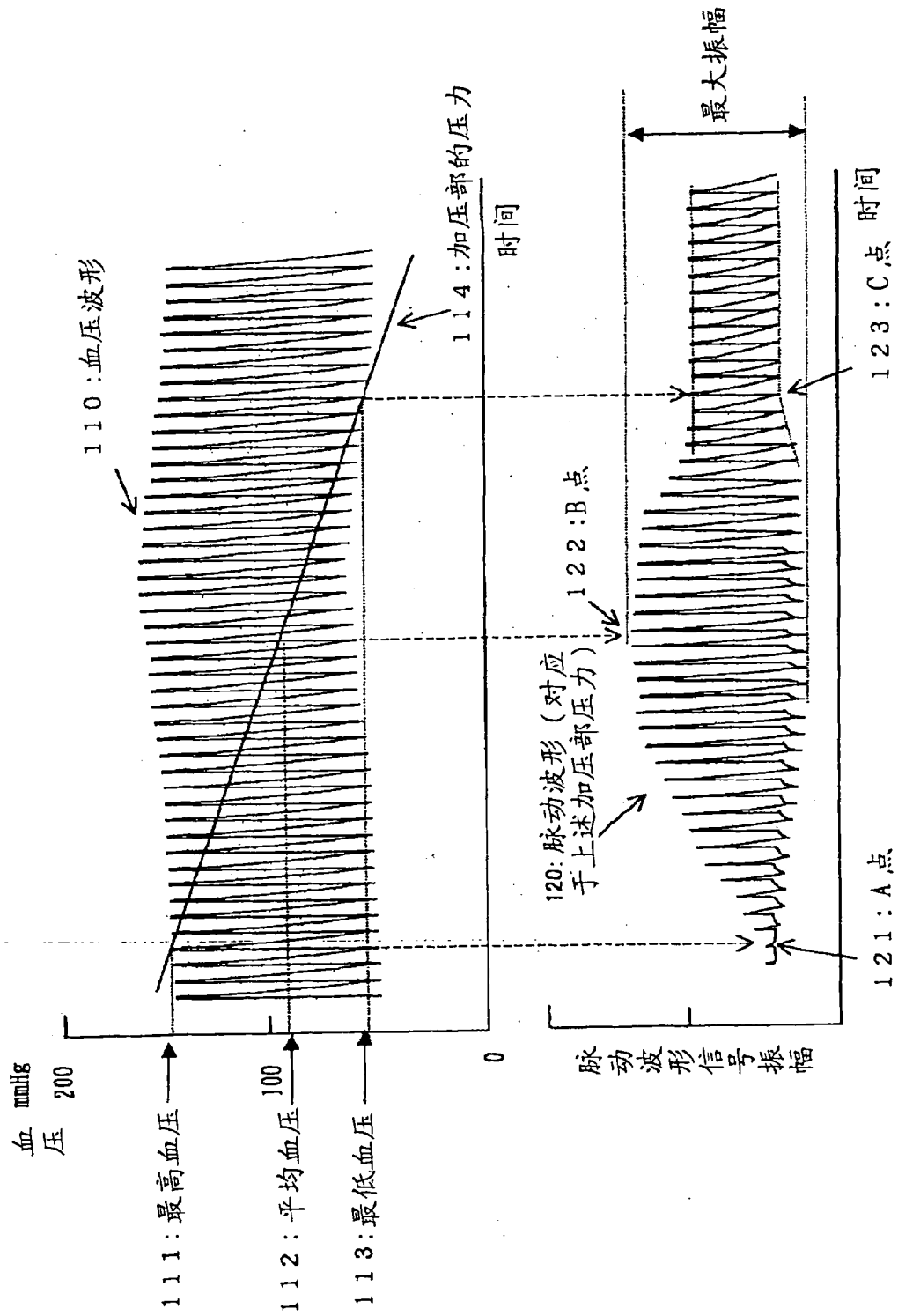


图 14

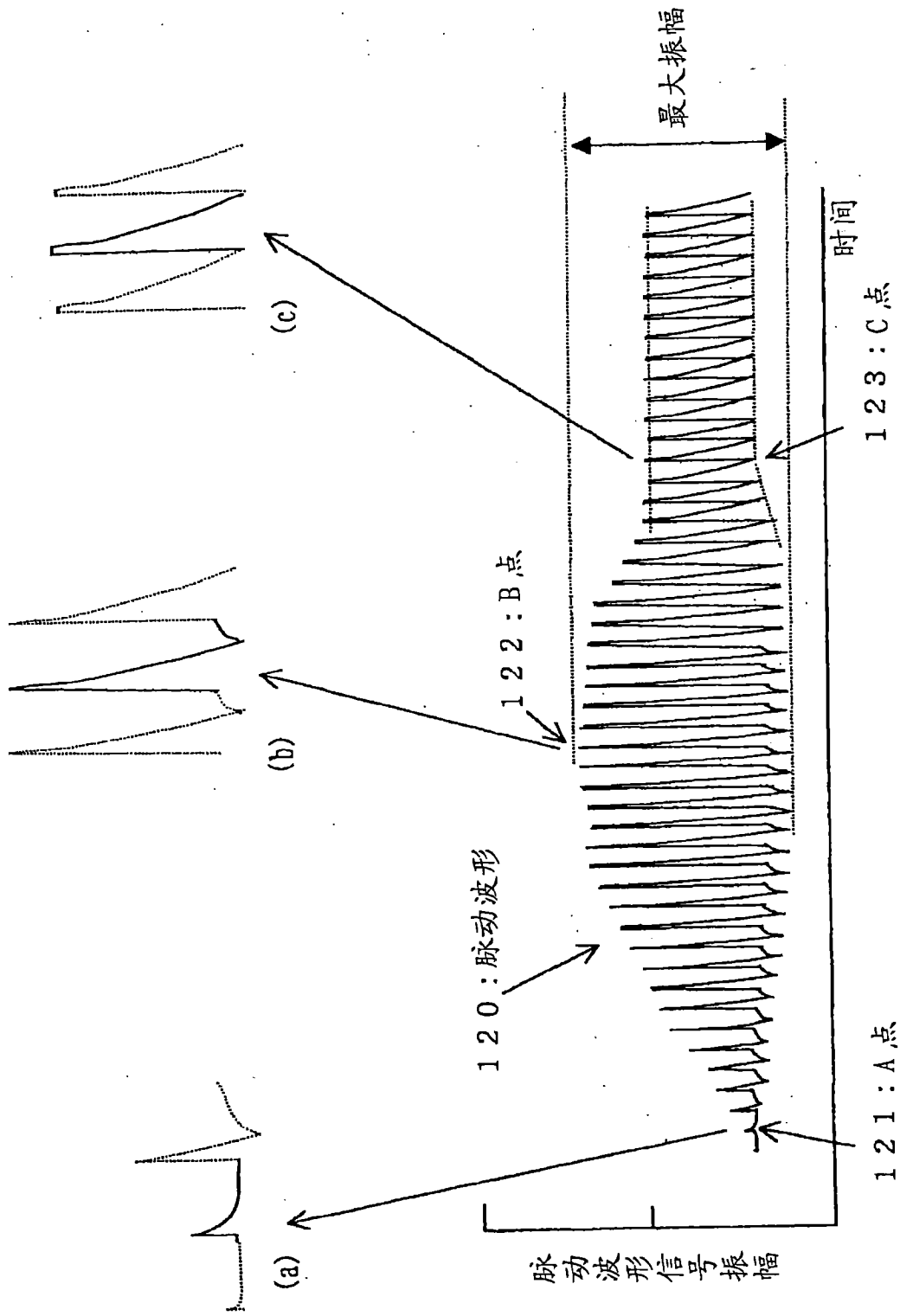


图 15

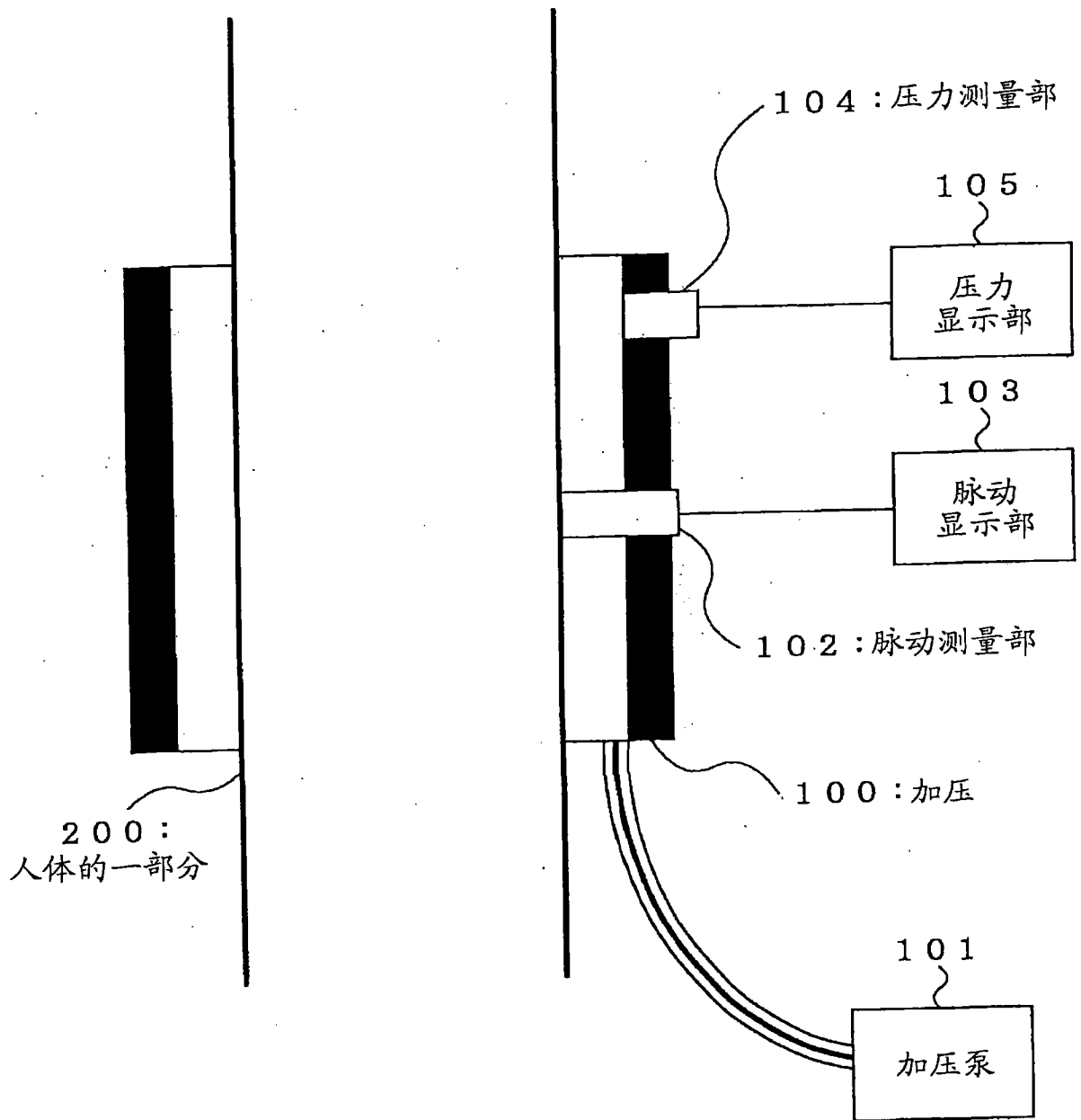


图 16

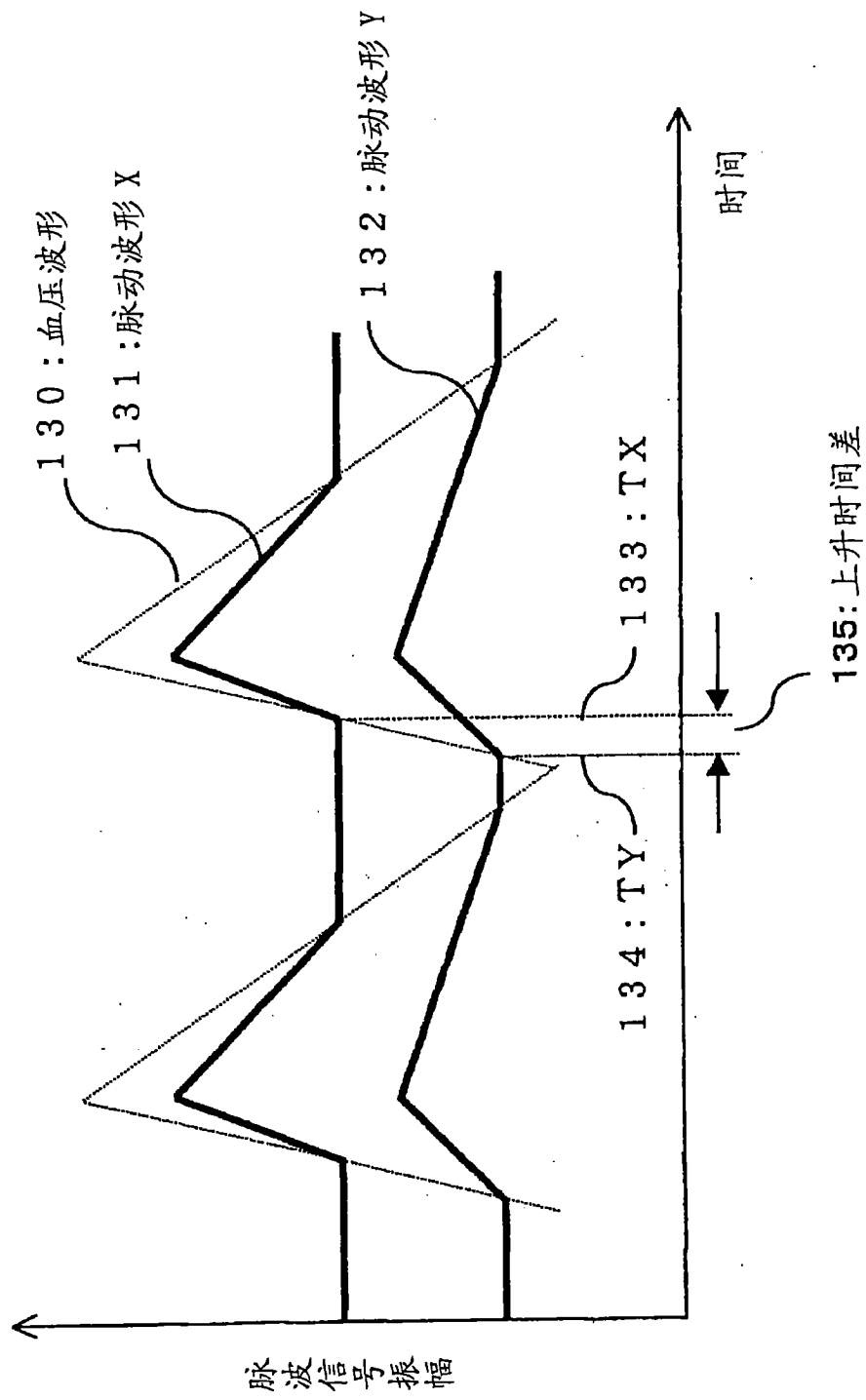


图 17

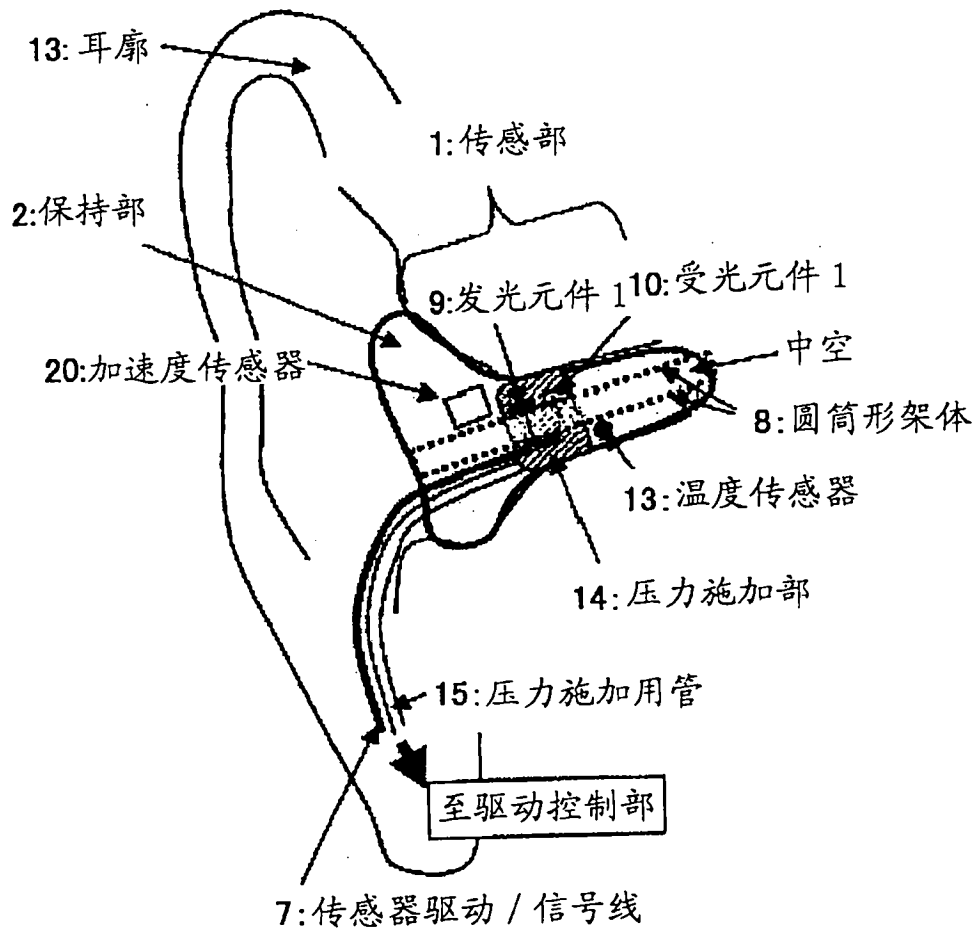


图 18

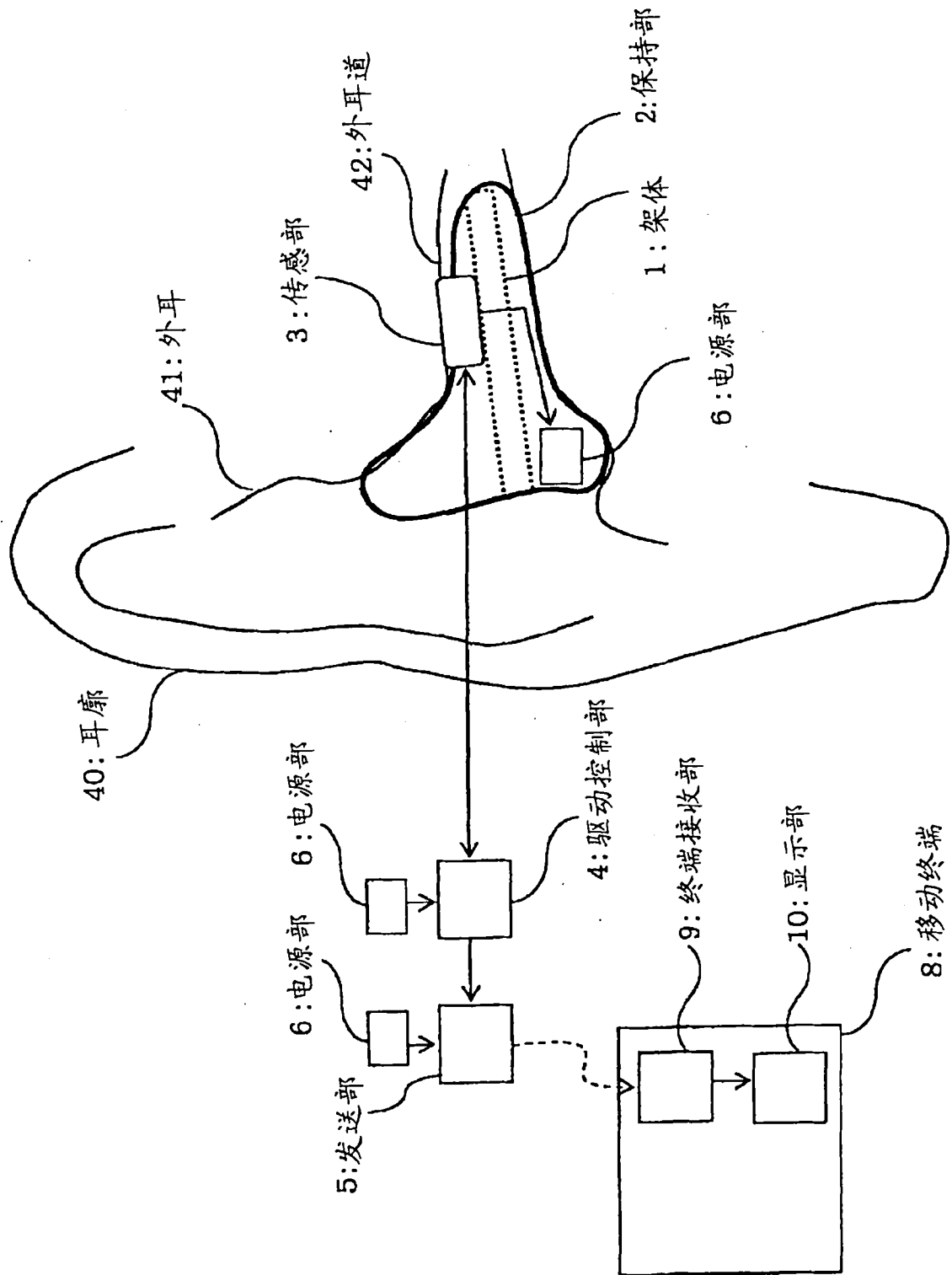


图 19

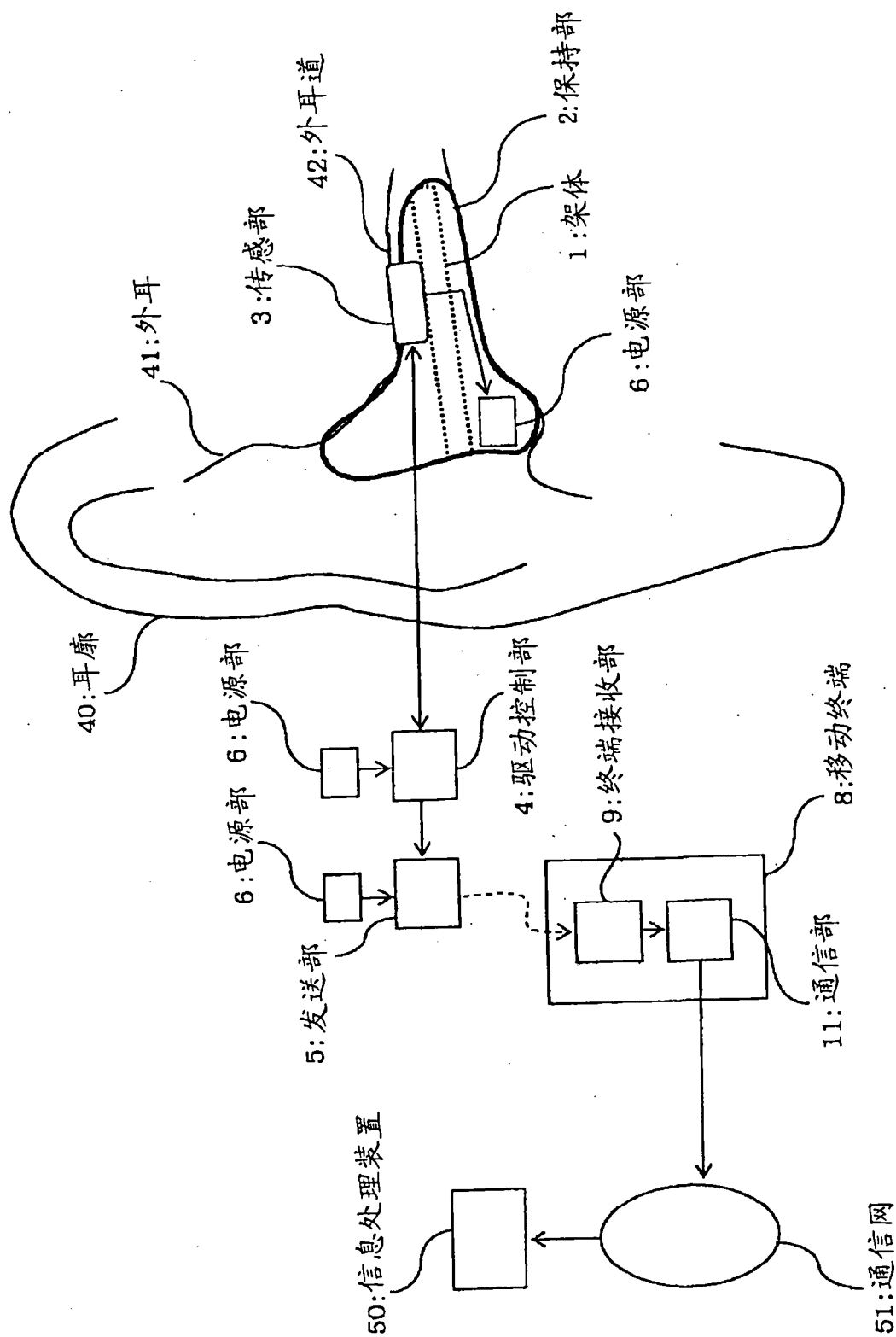


图 20

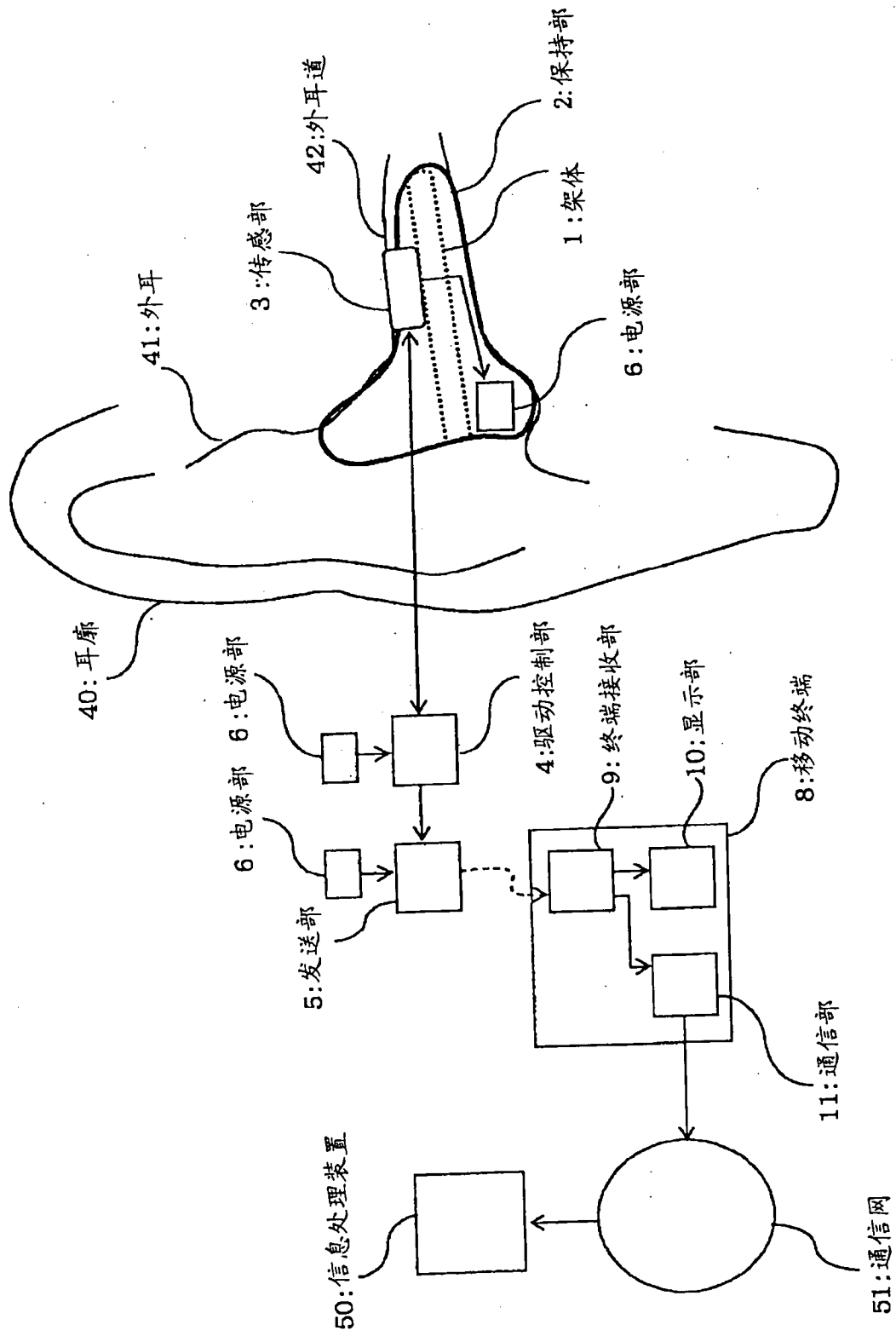


图 21

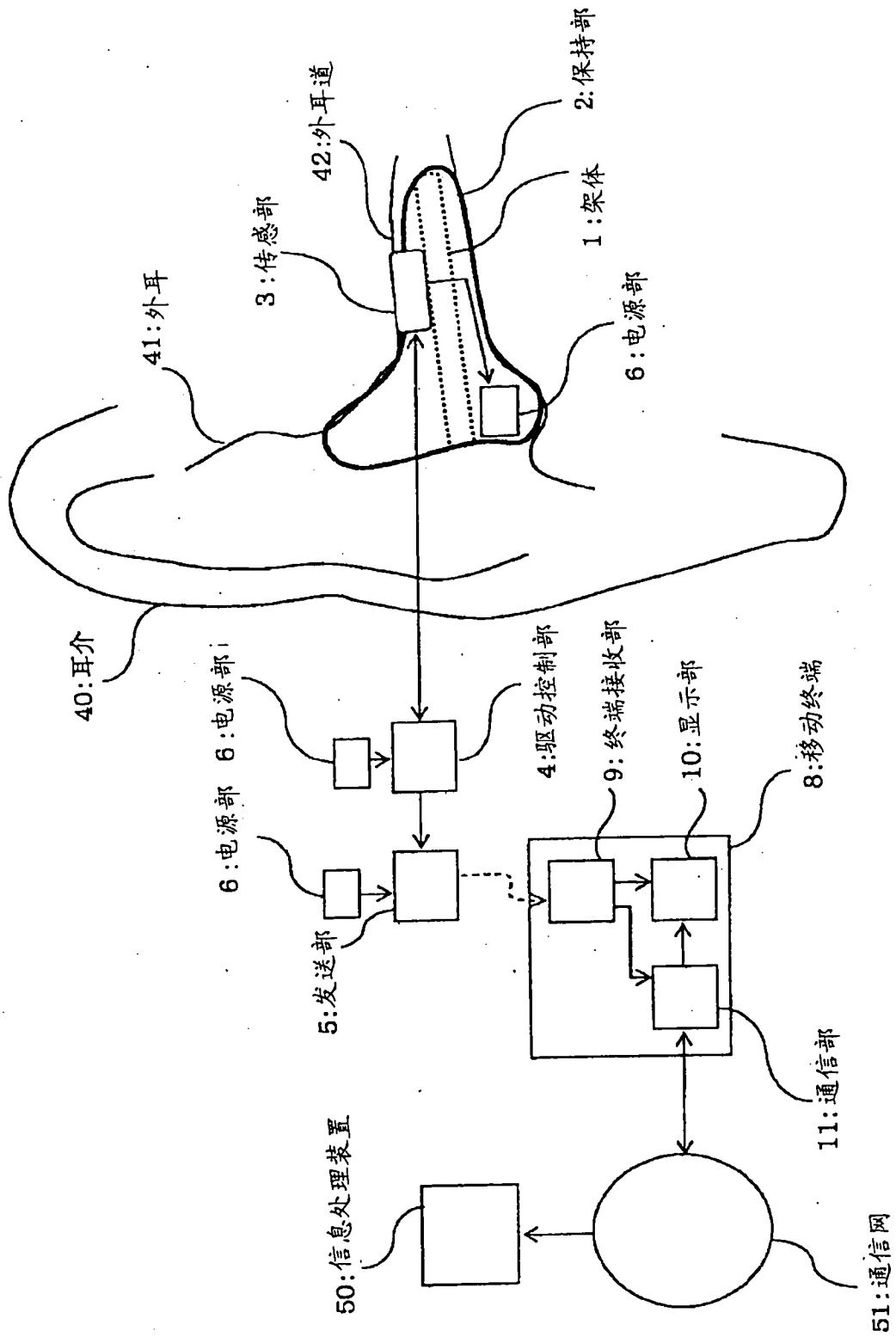


图 22

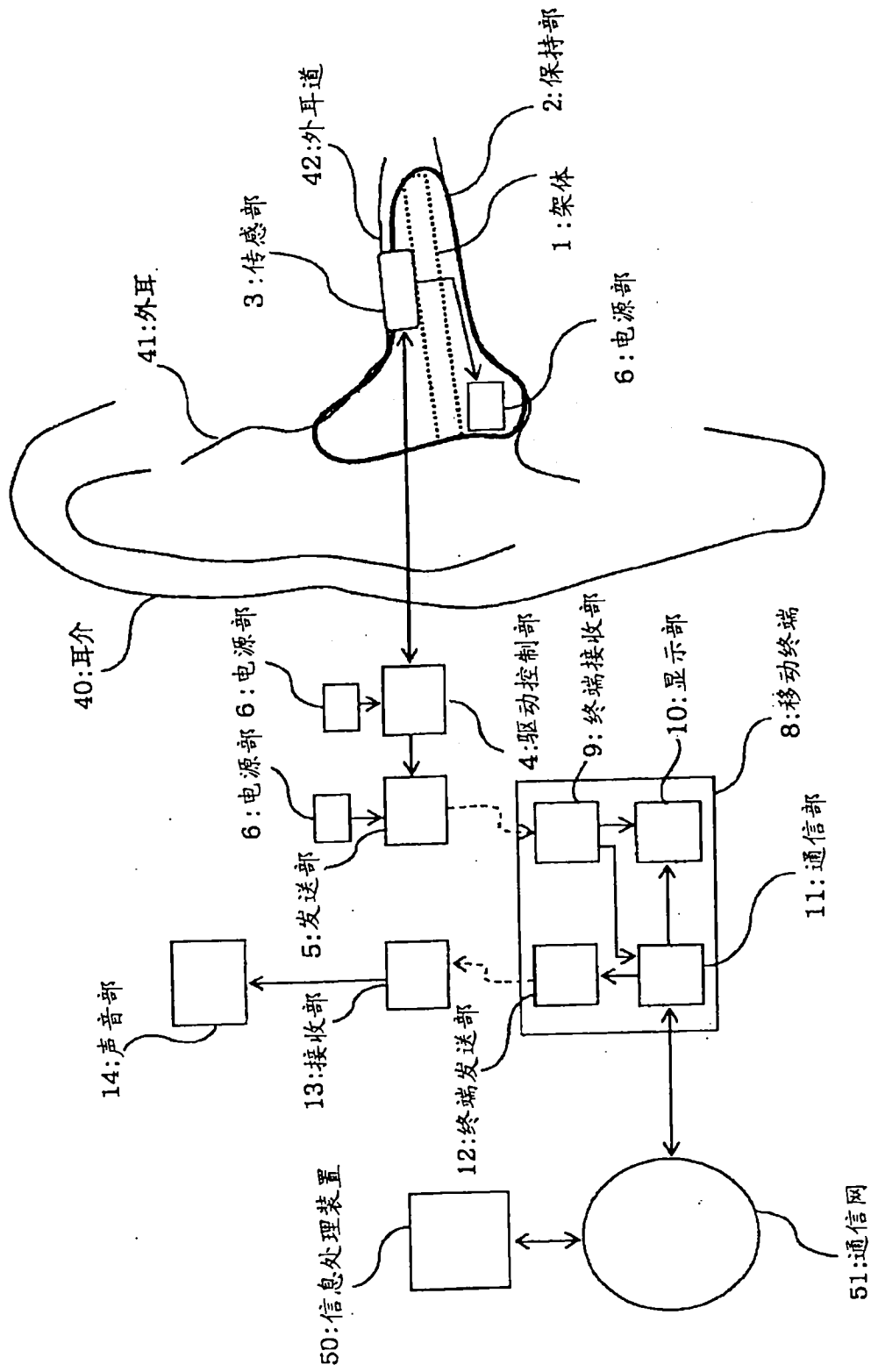


图 23

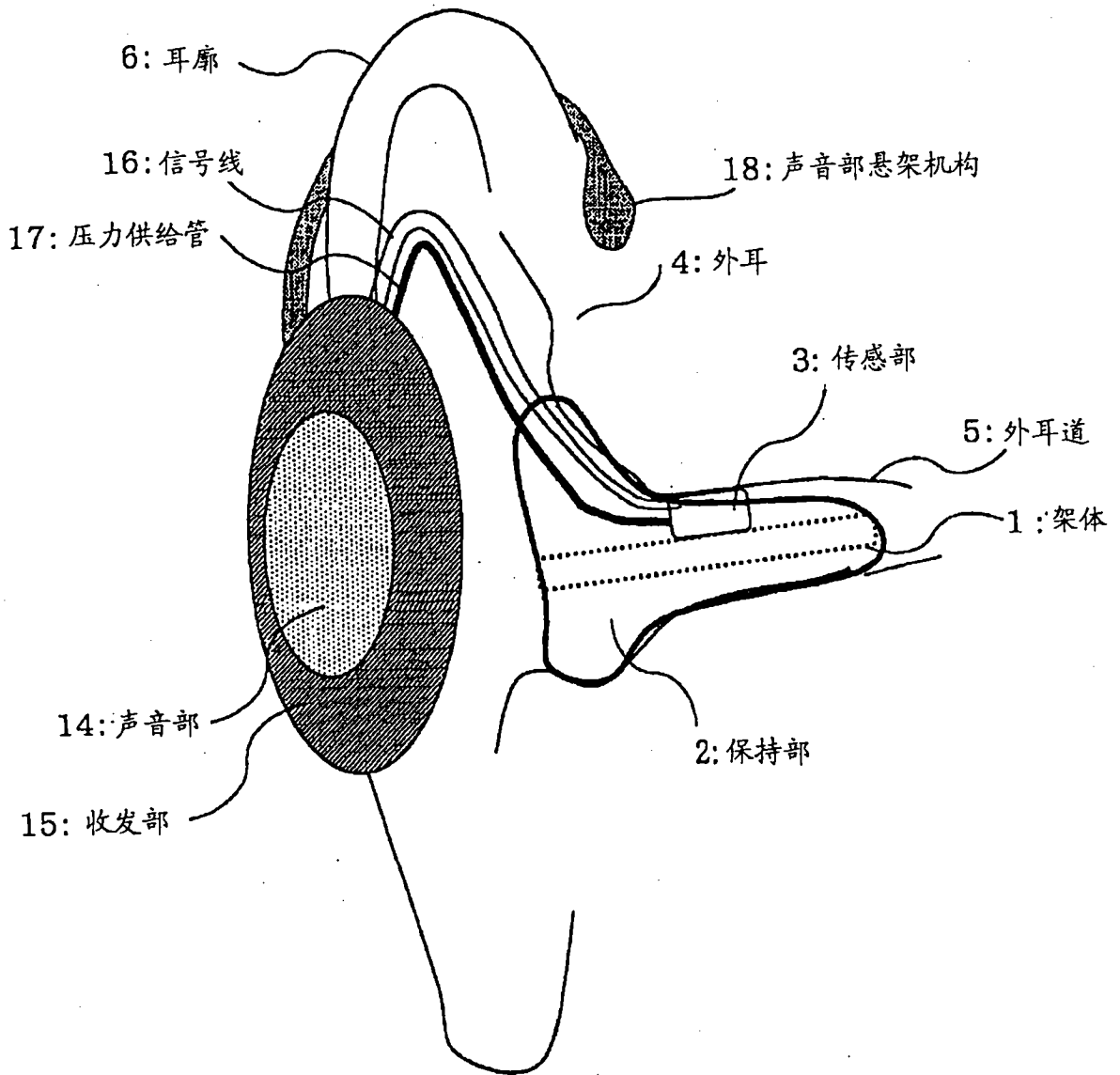


图 24

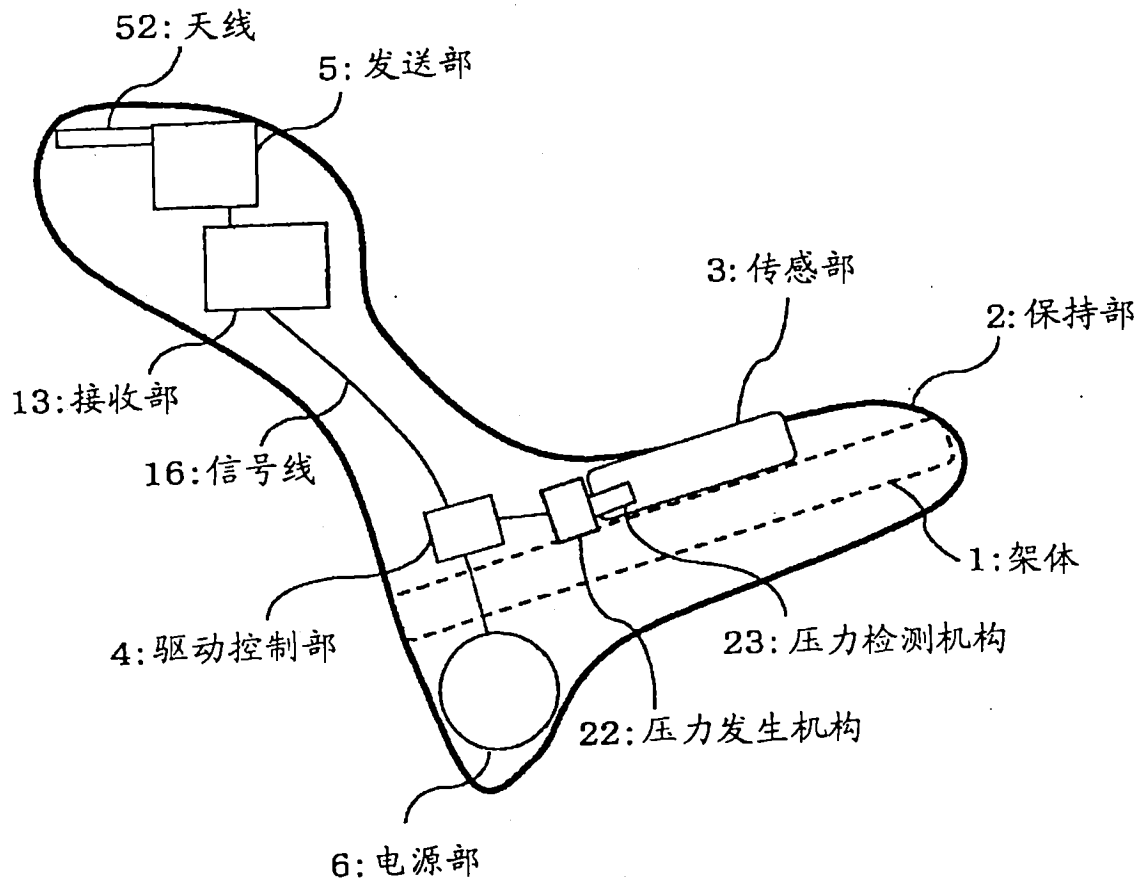


图 25

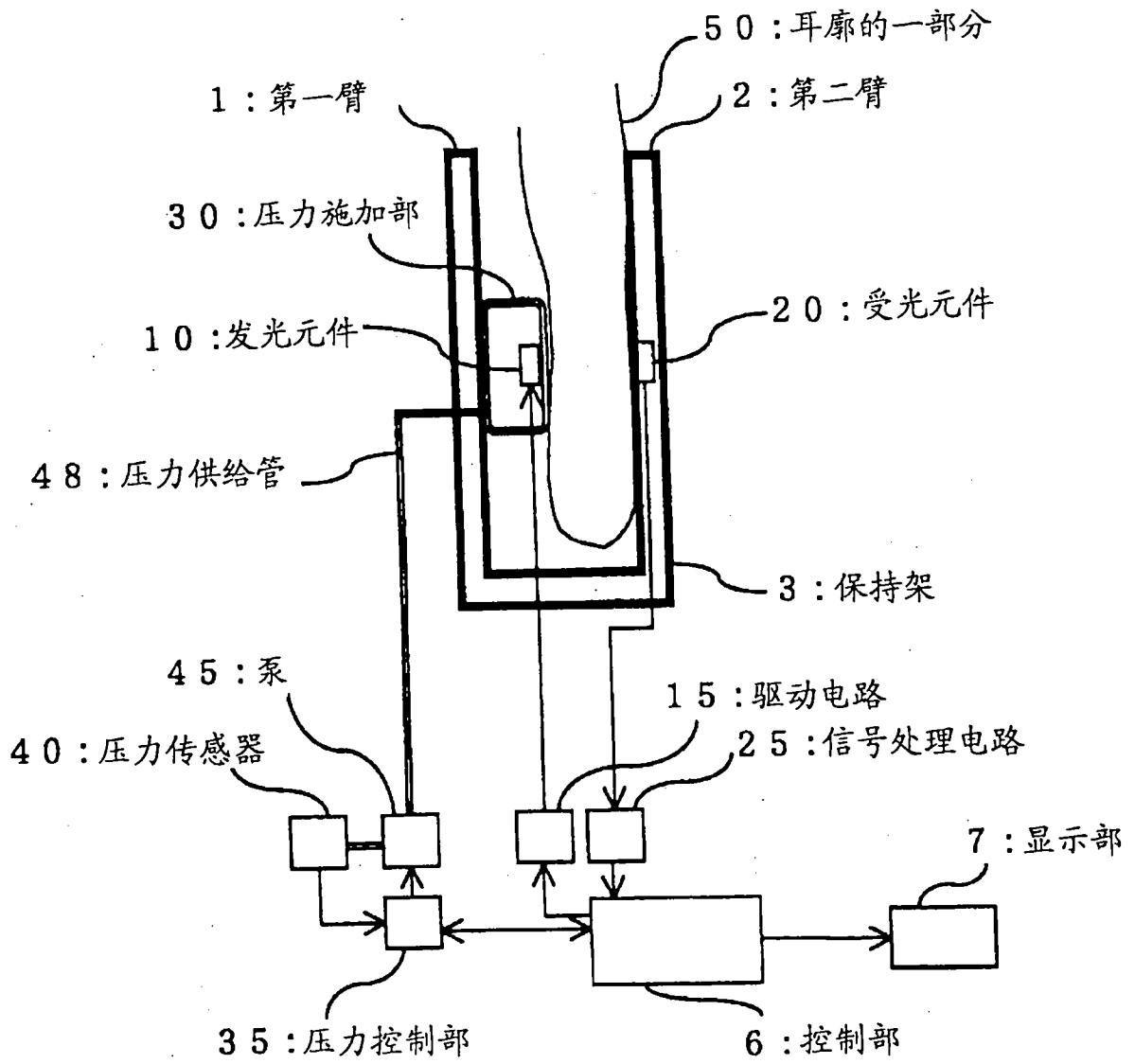


图 26

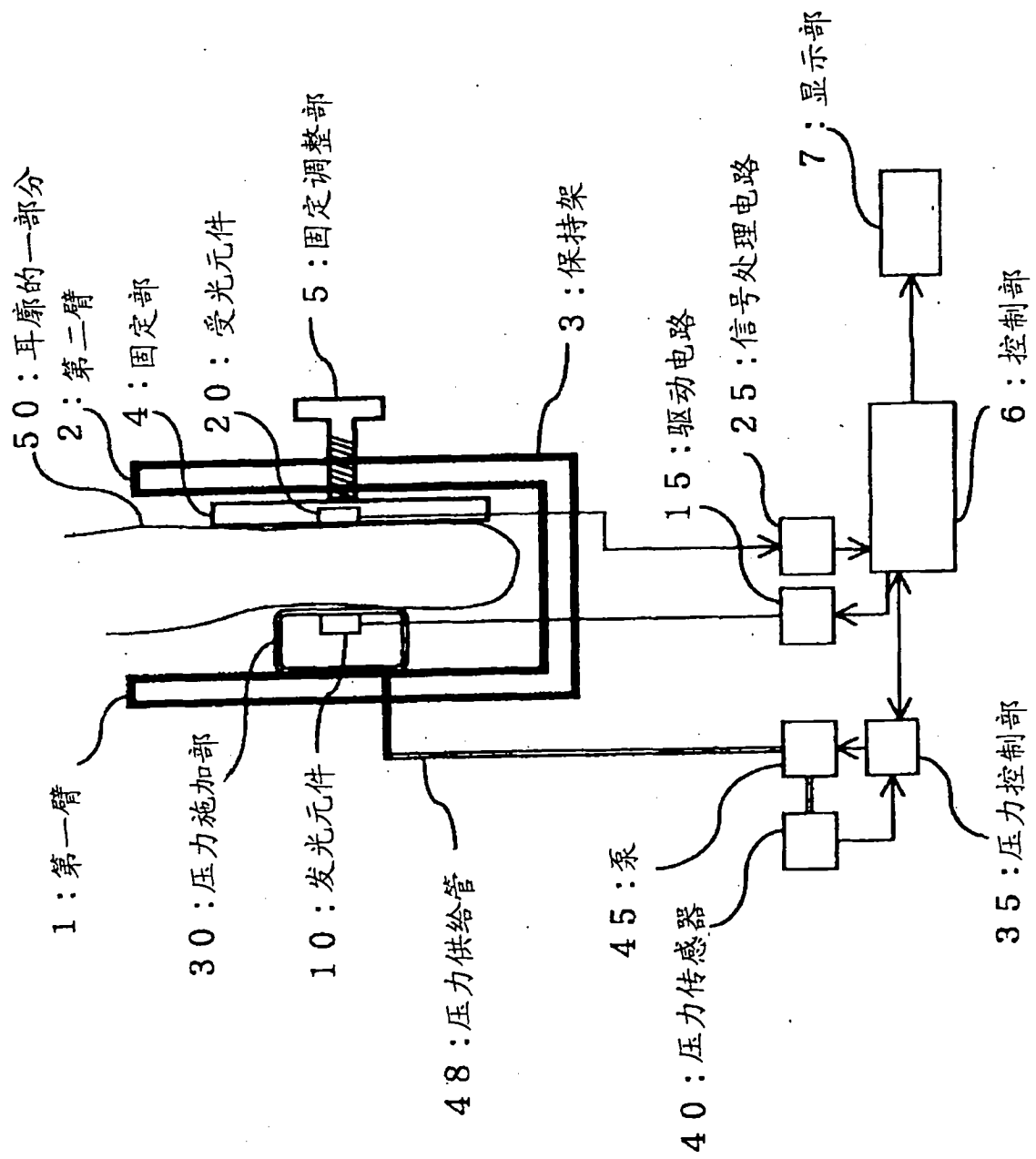


图 28

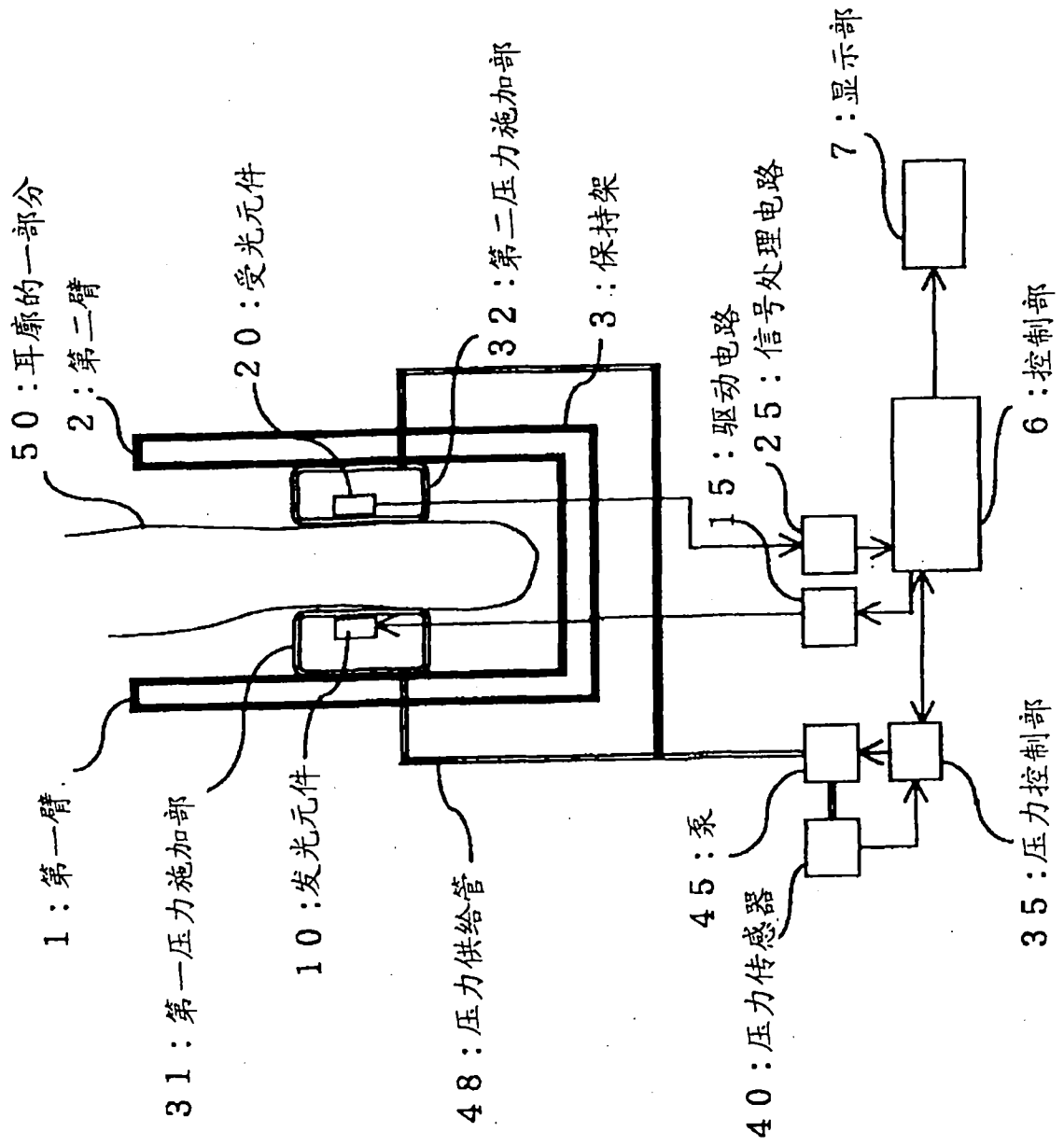


图 29

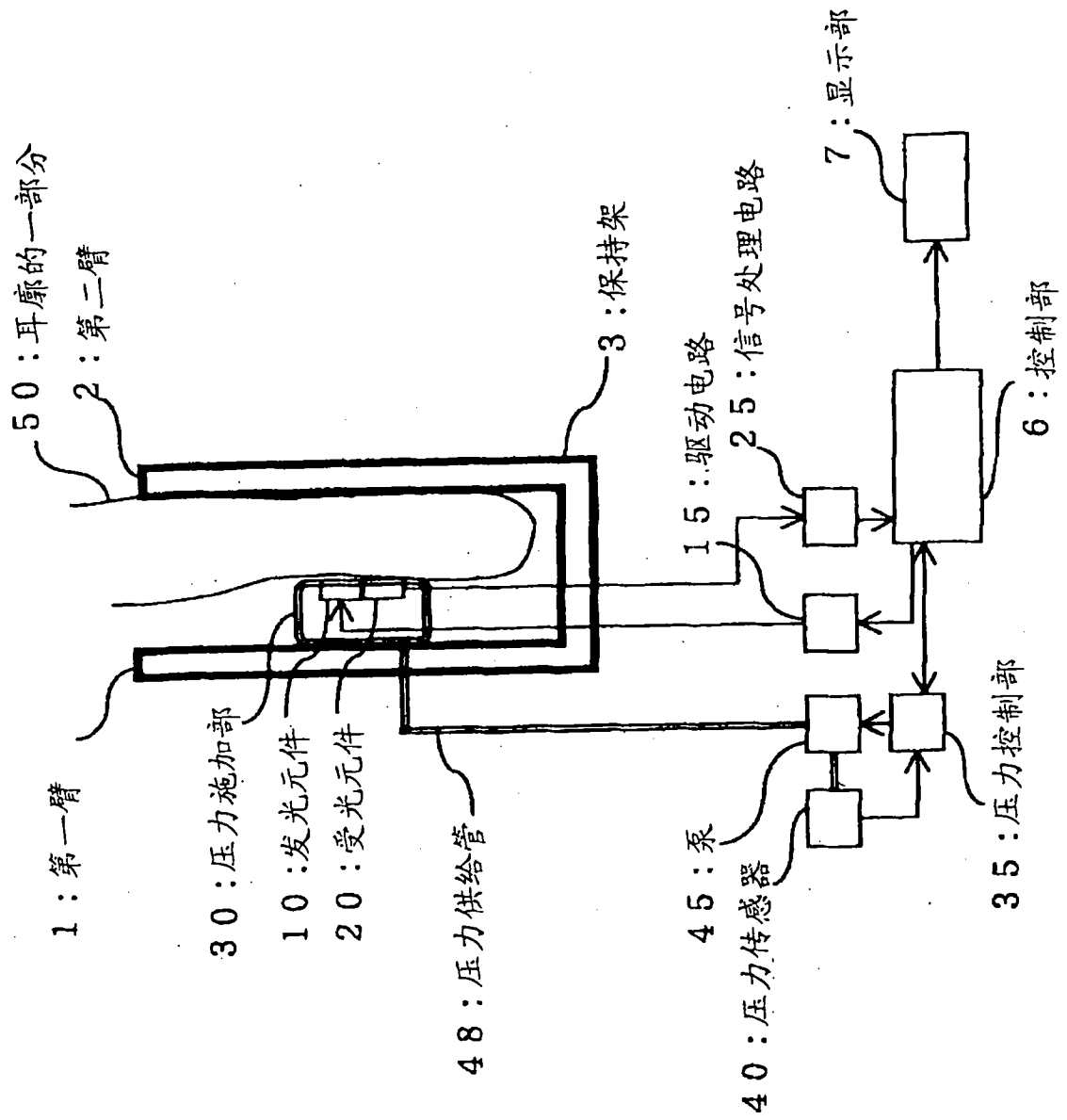


图 30

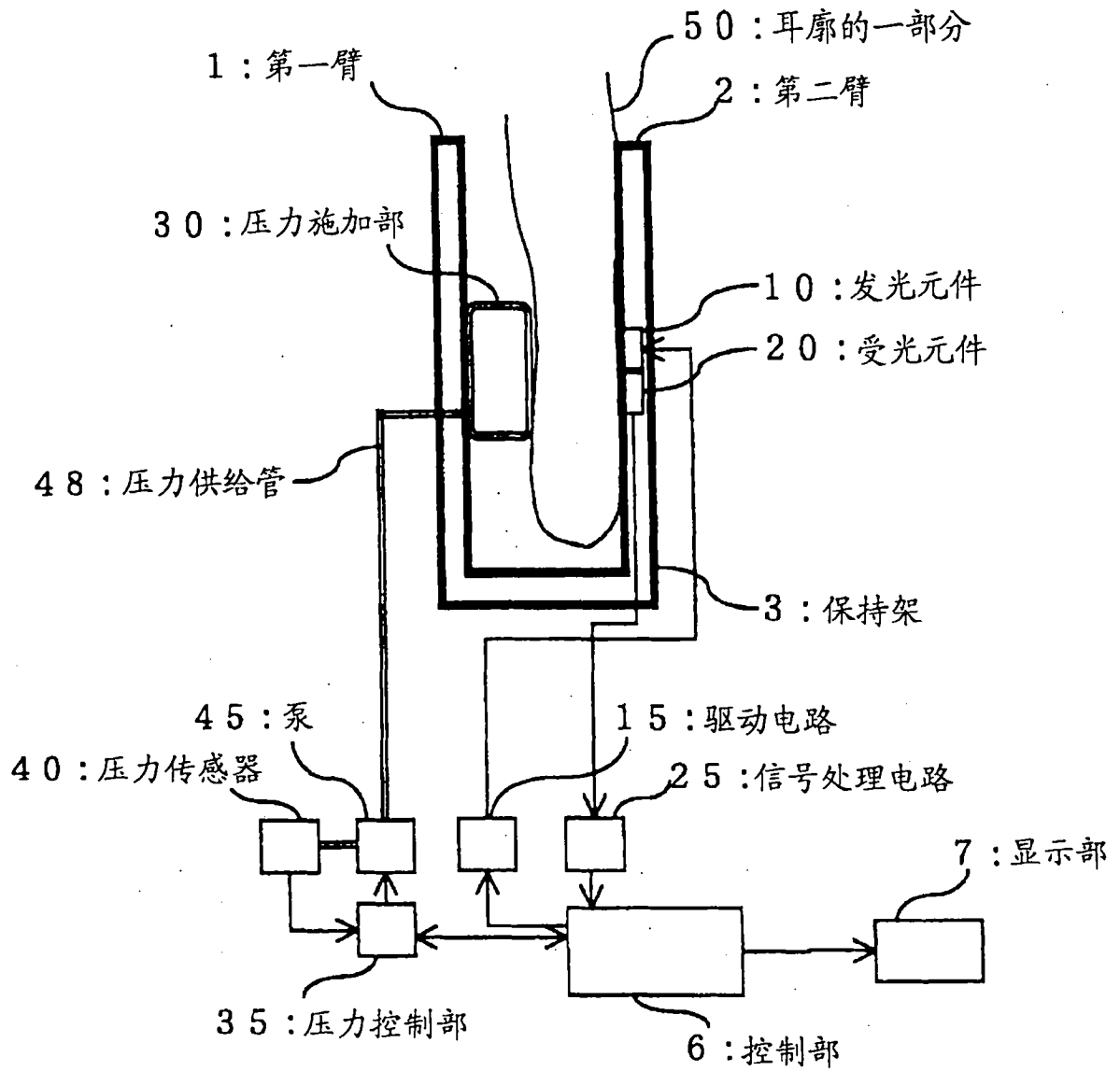


图 31

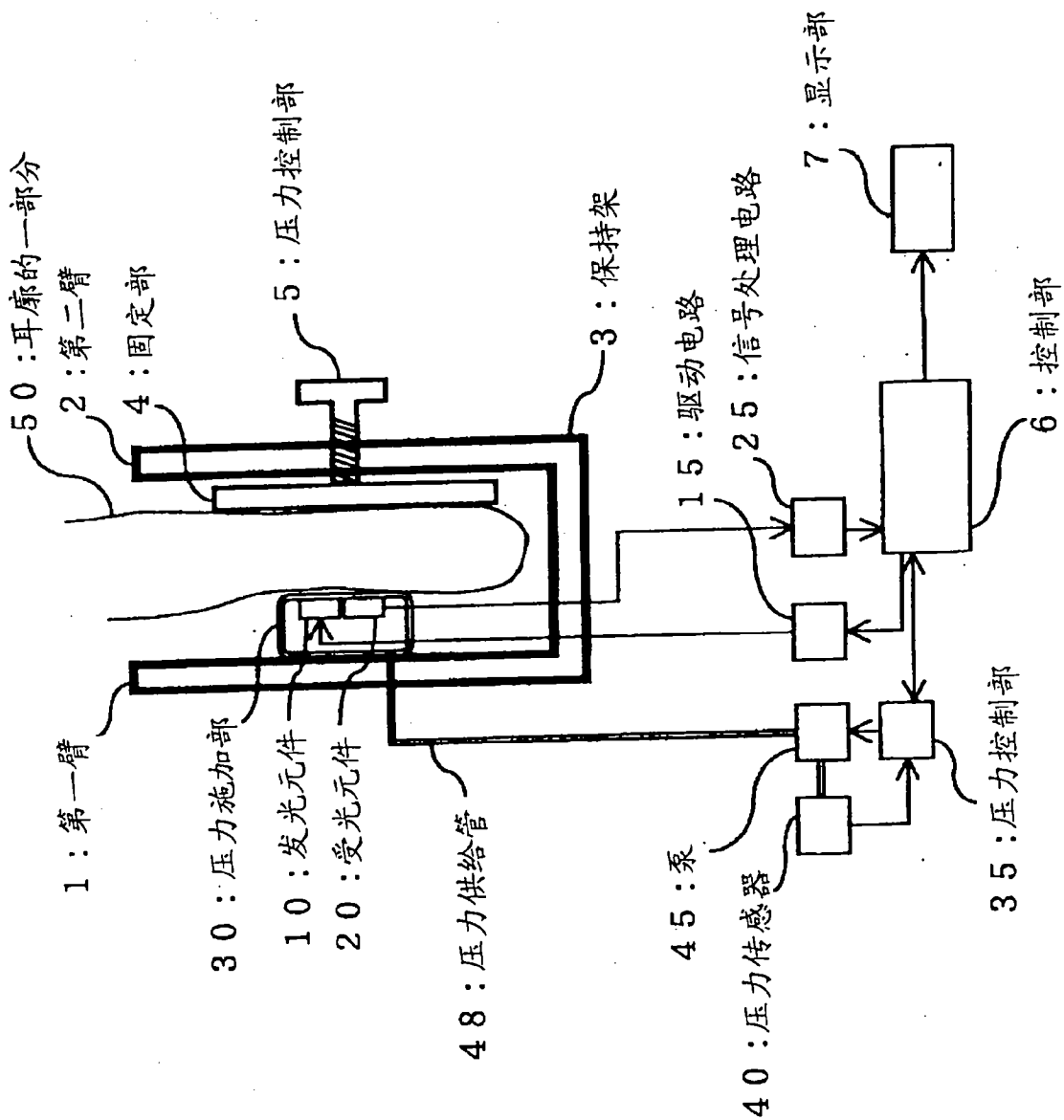


图 32

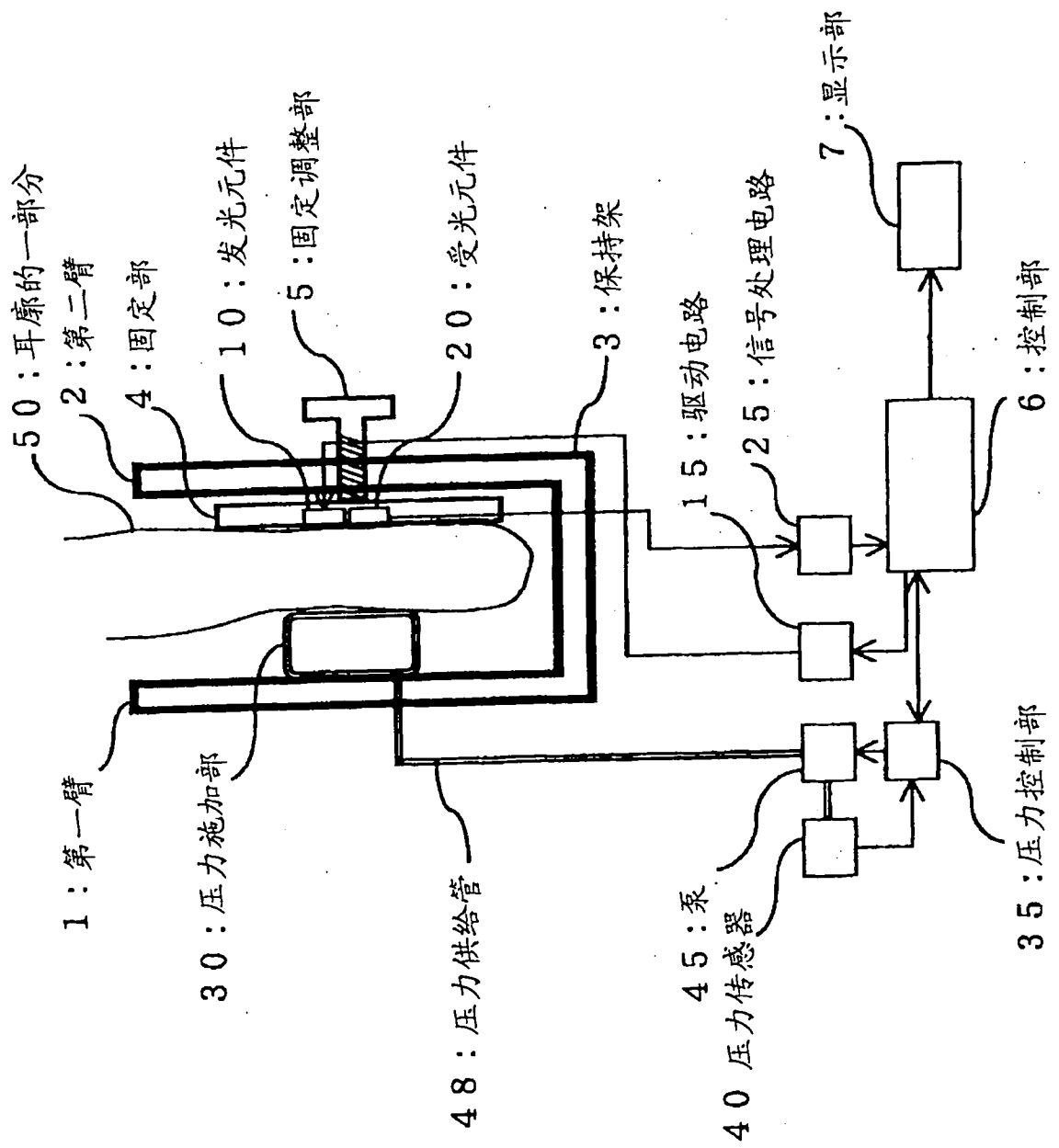


图 33

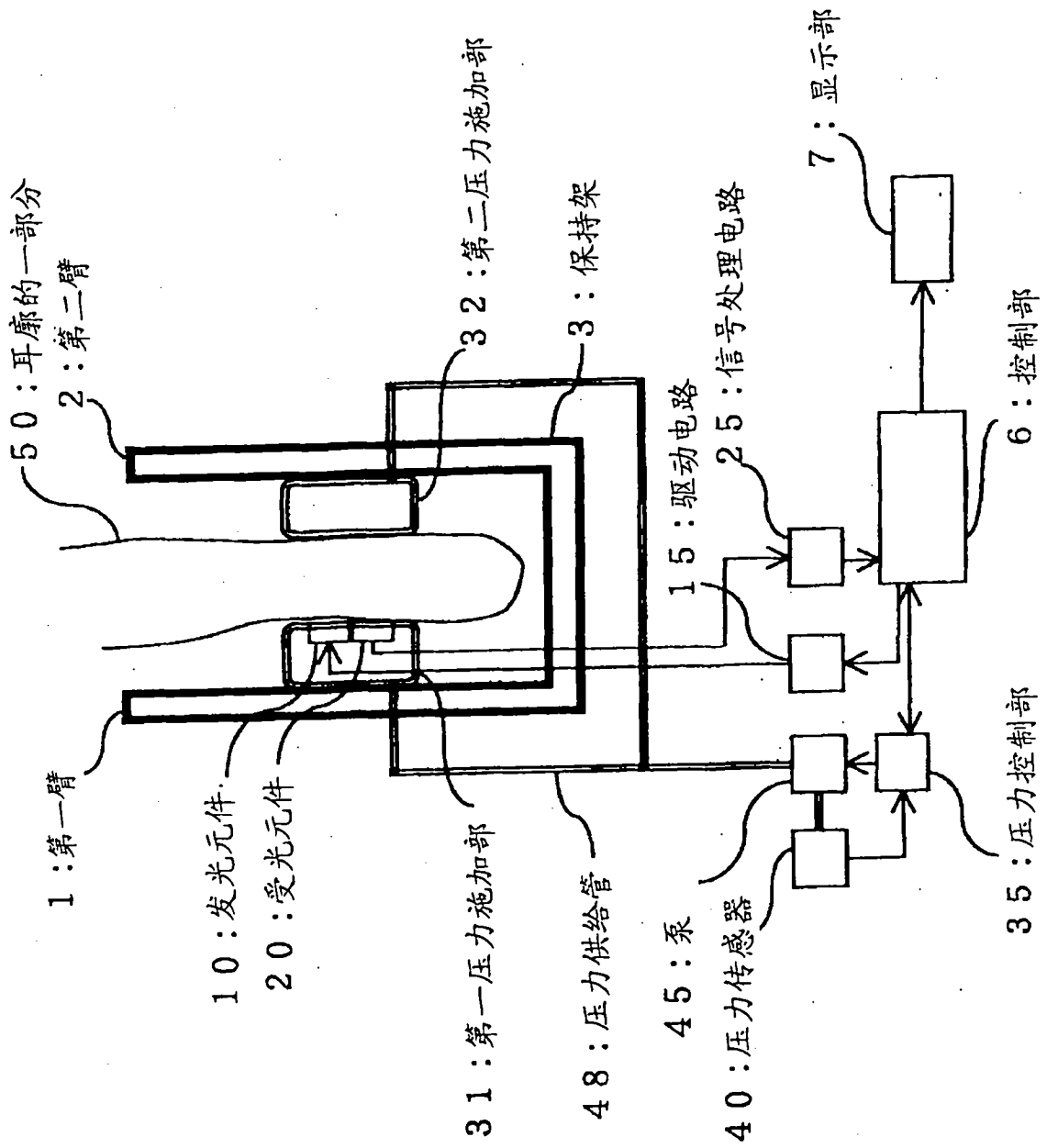


图 34

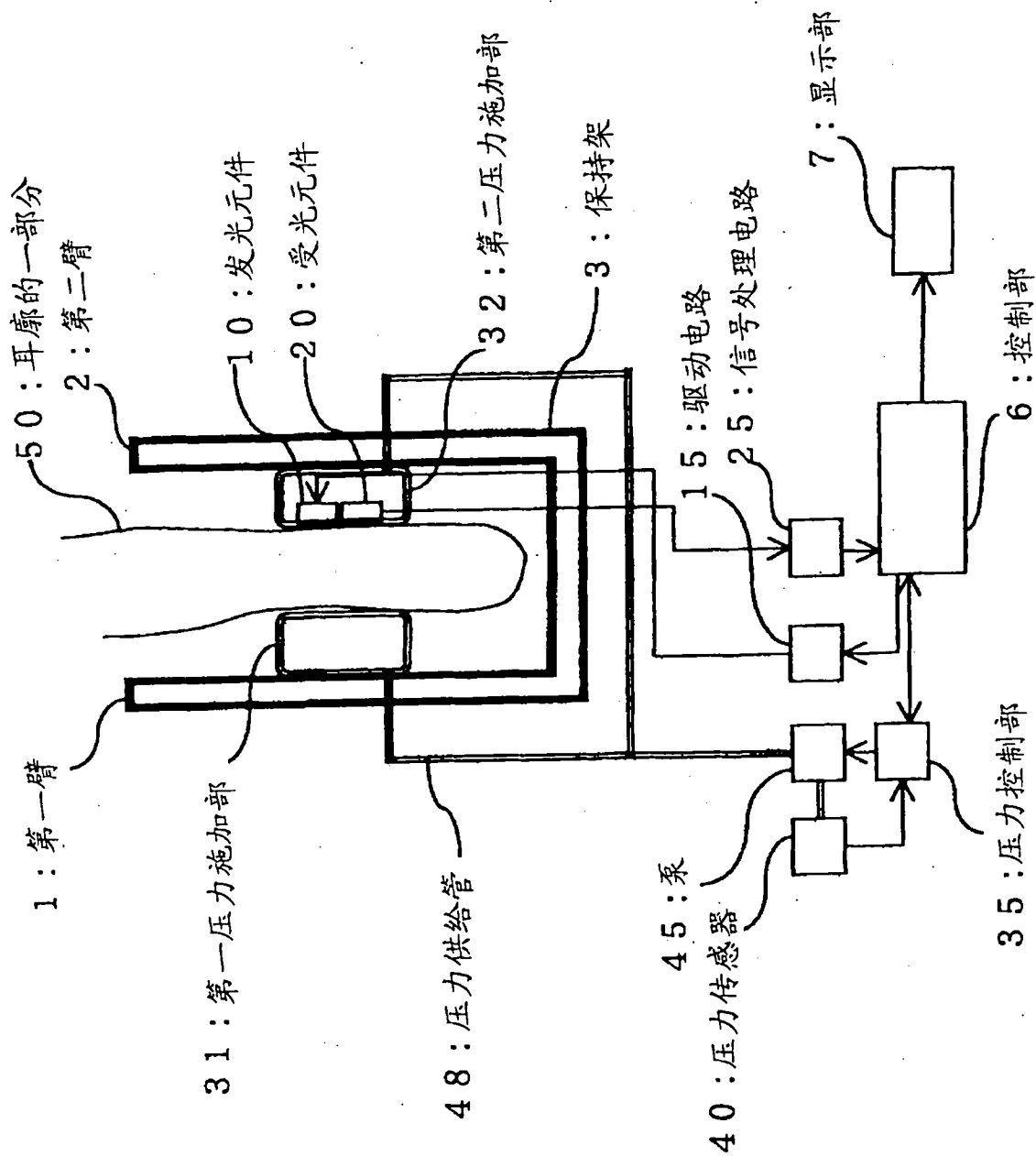


图 35

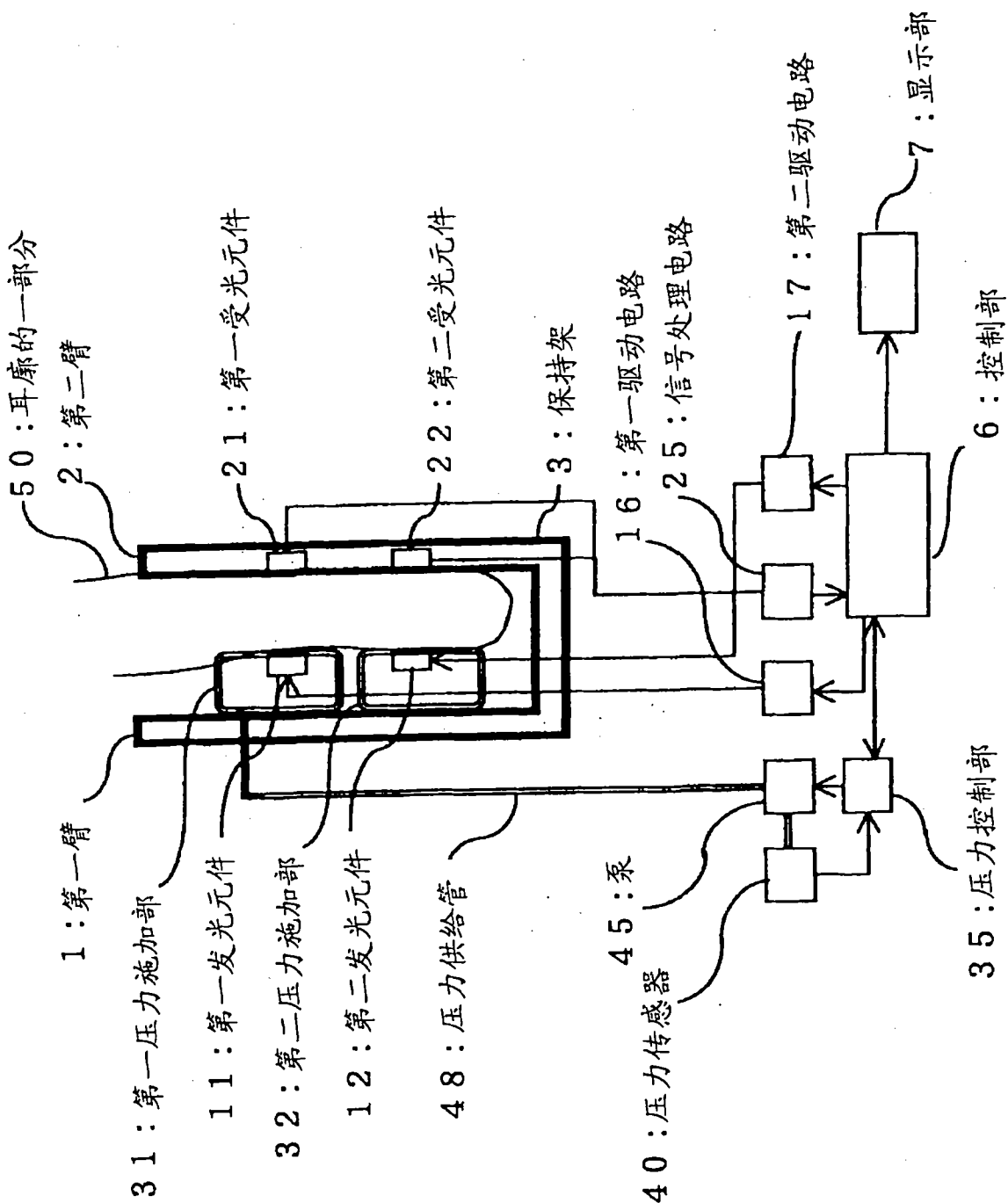


图 36

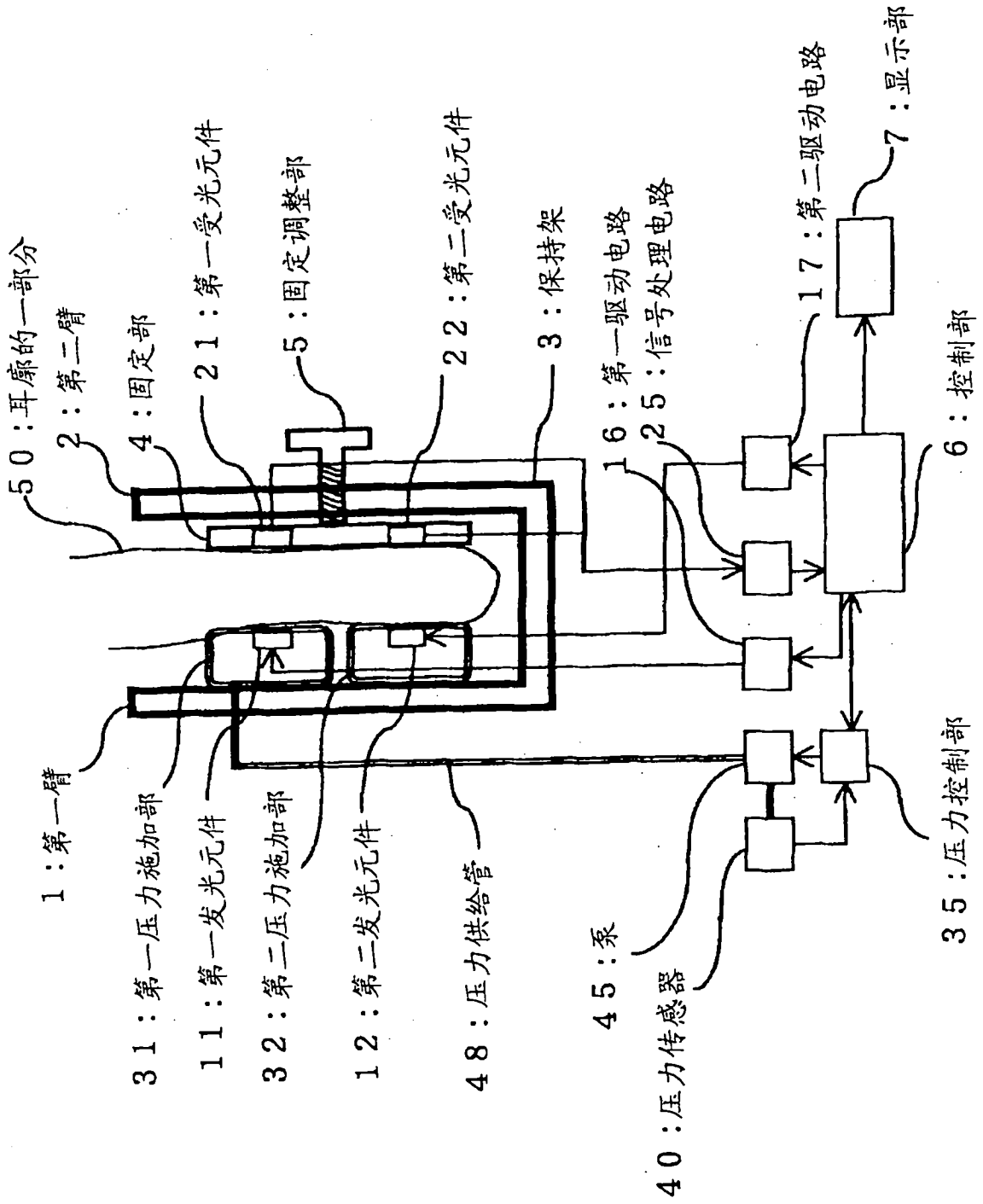


图 37

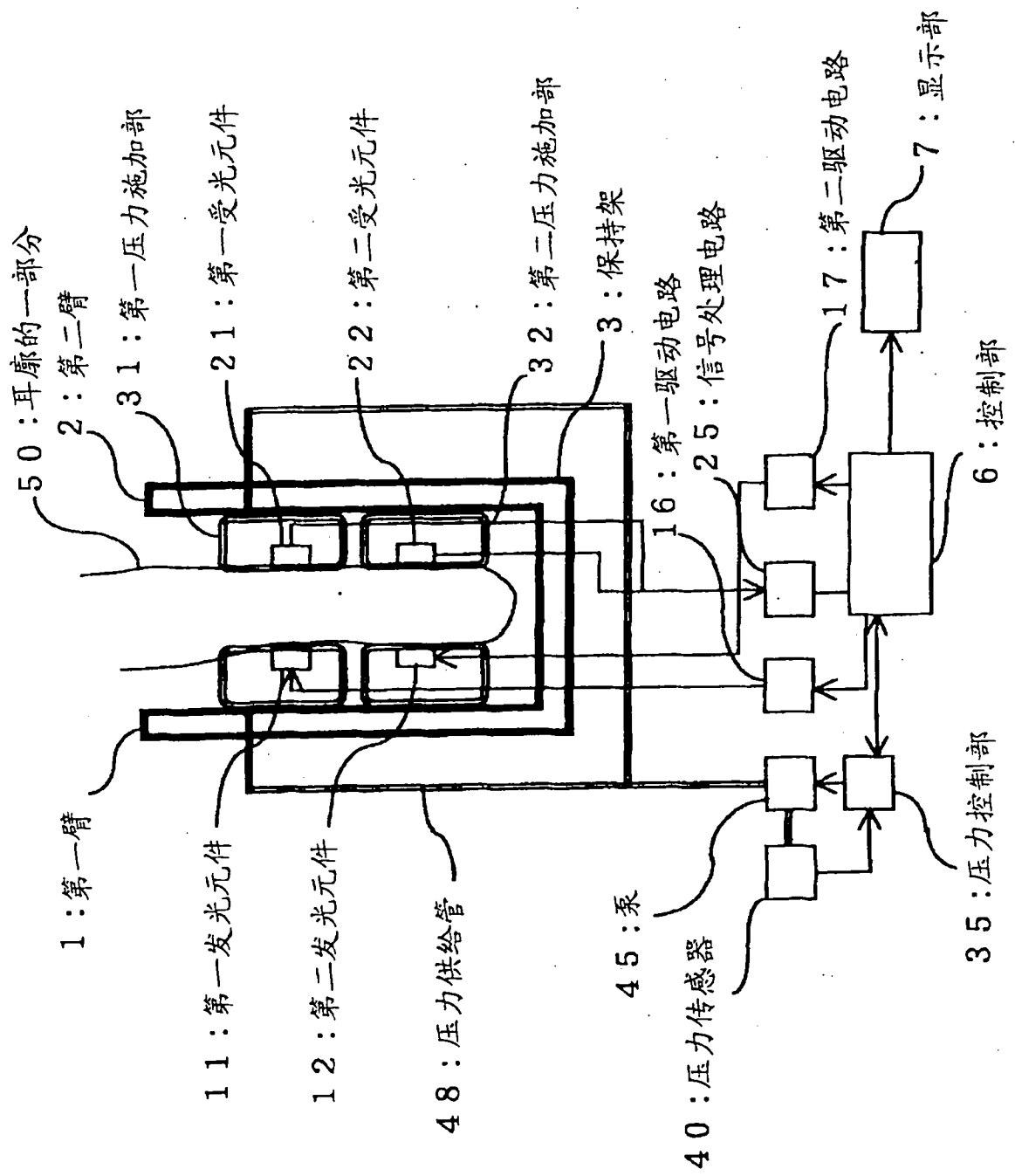


图 38

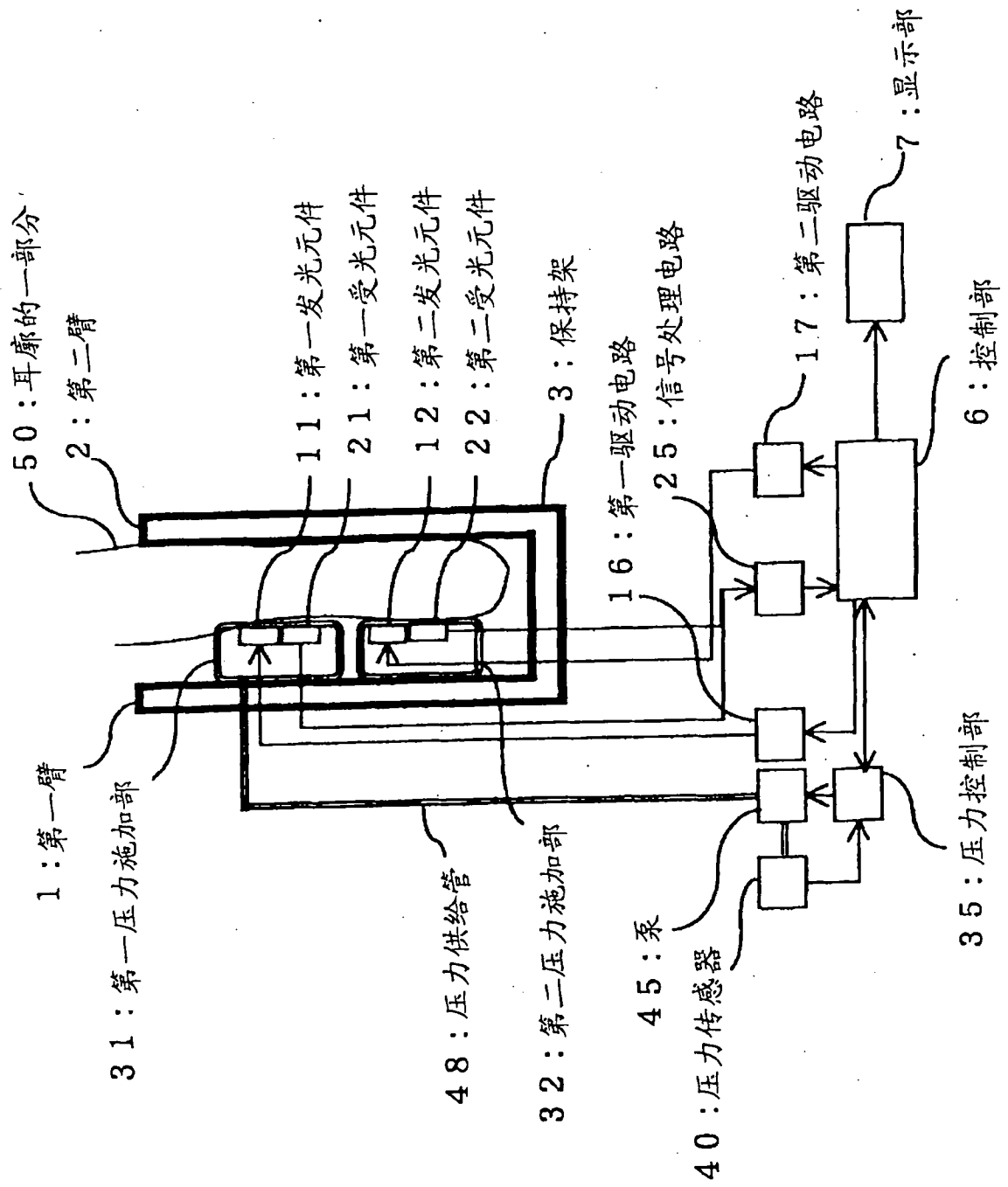


图 39

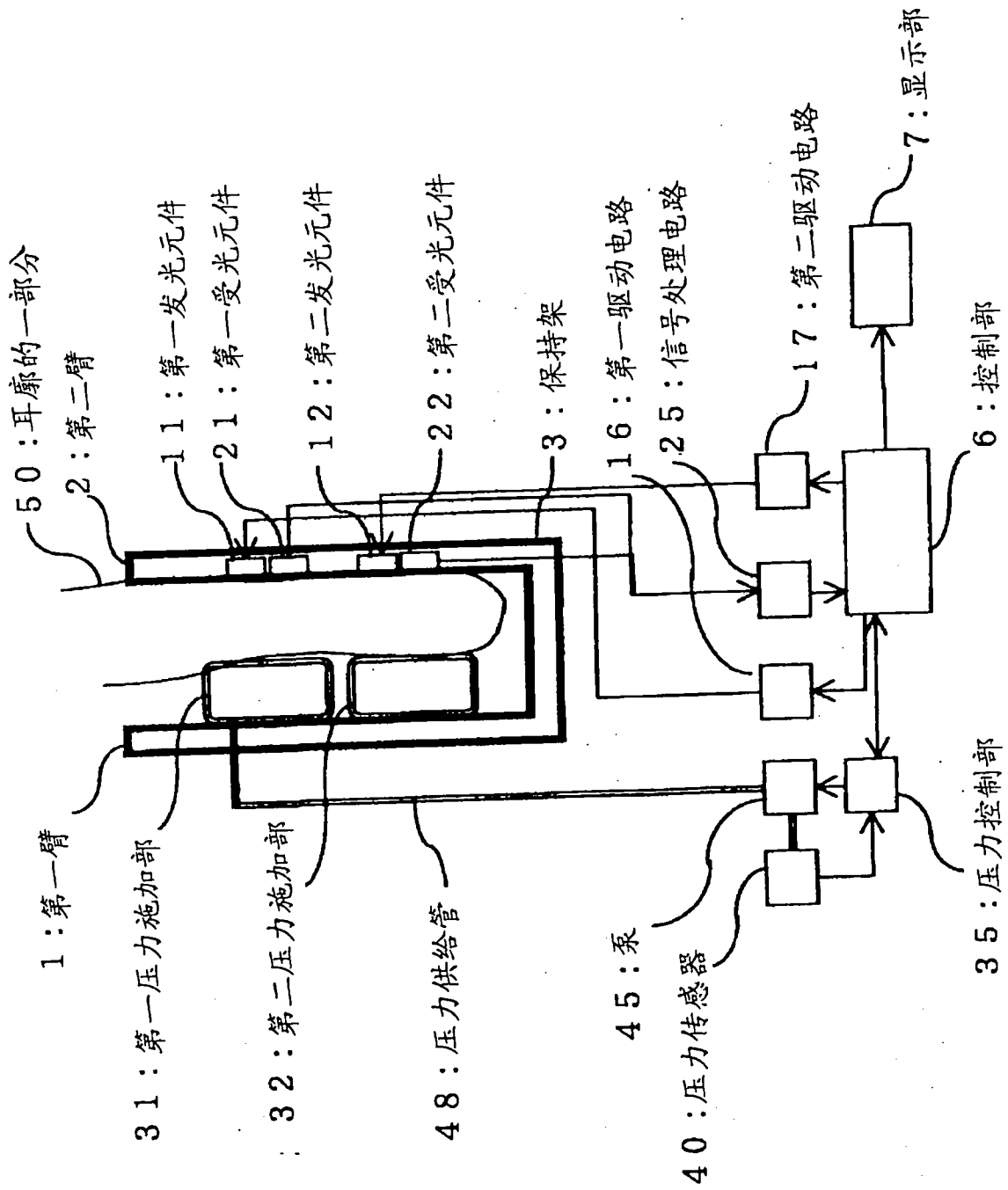


图 40

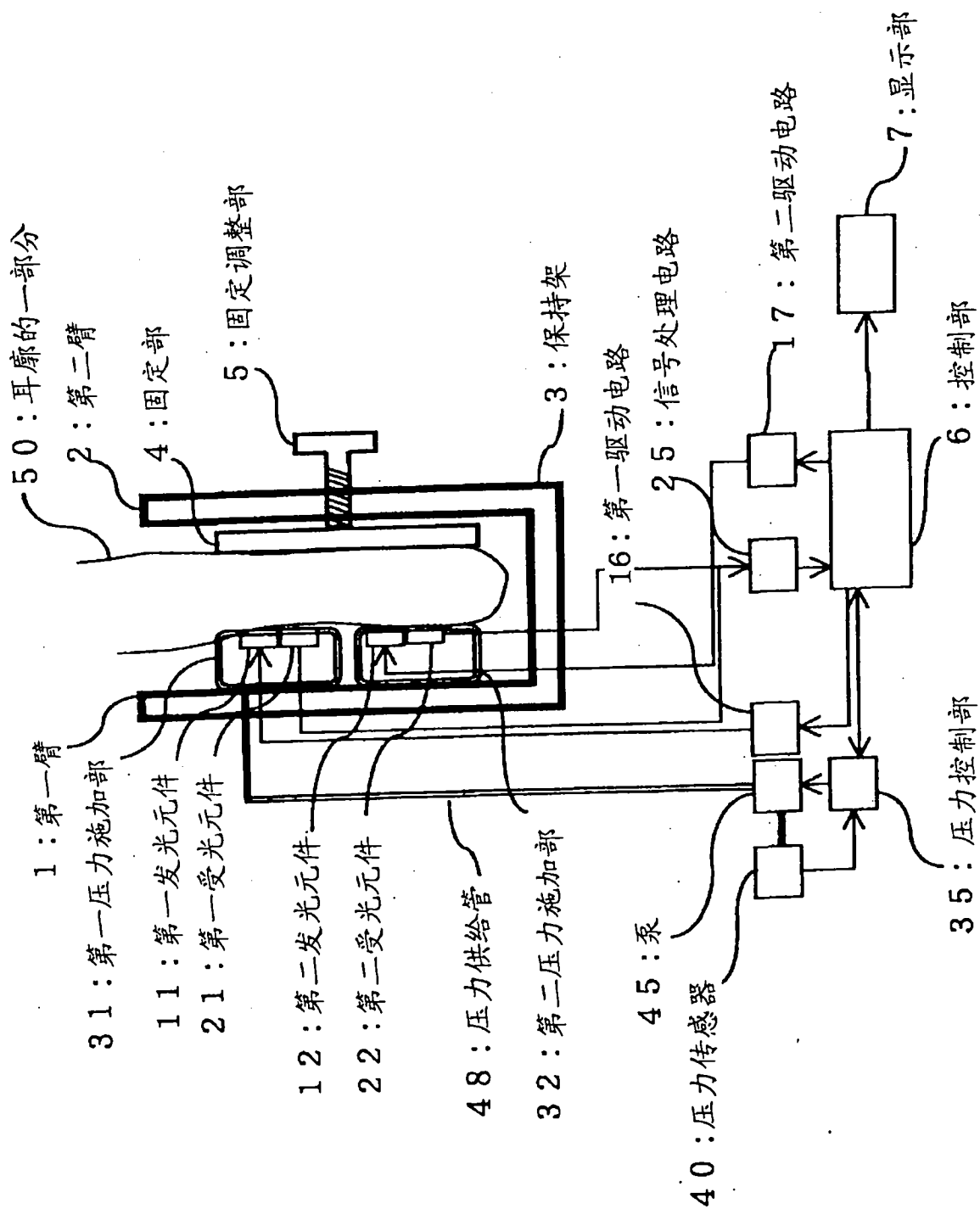


图 41

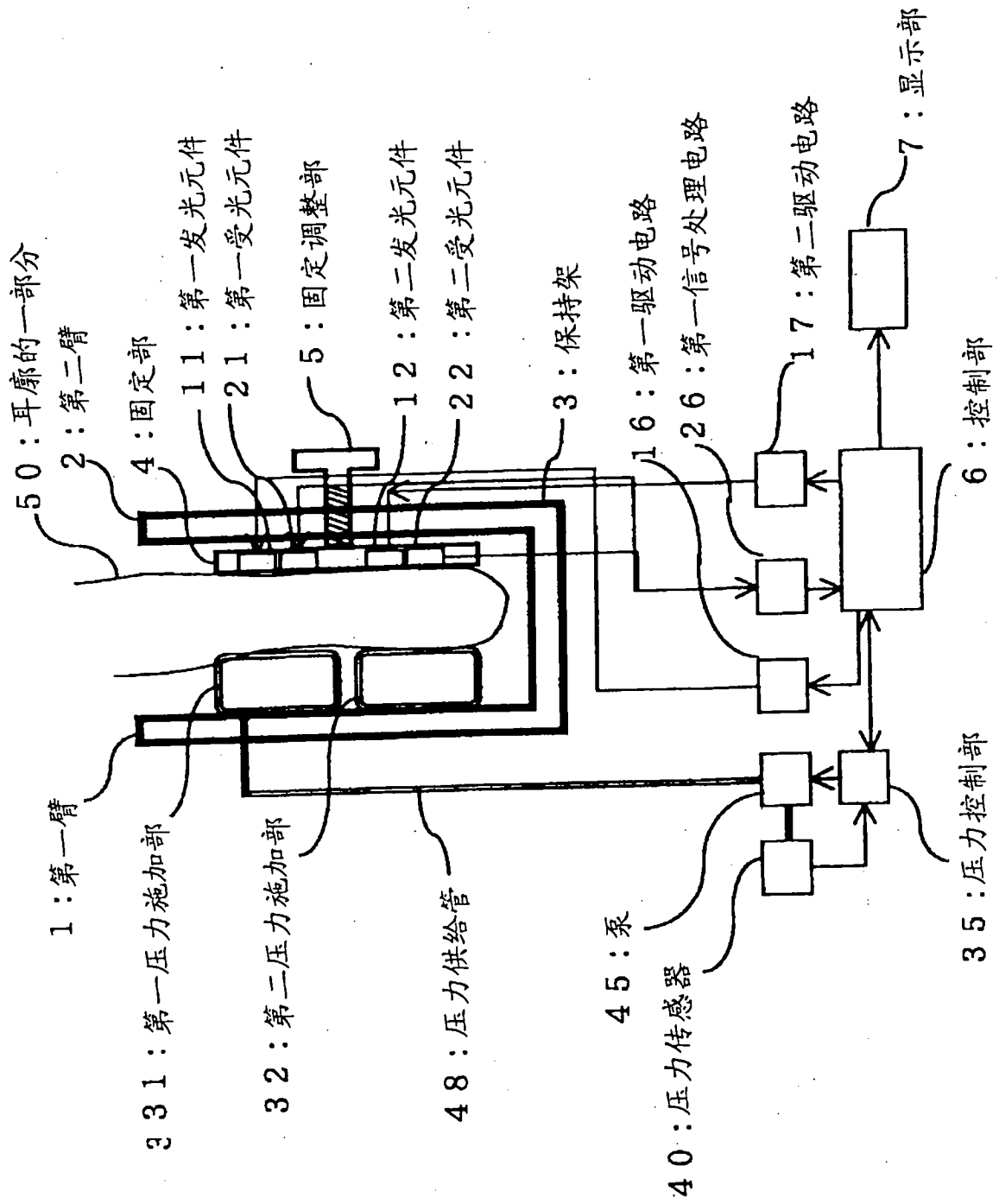


图 42

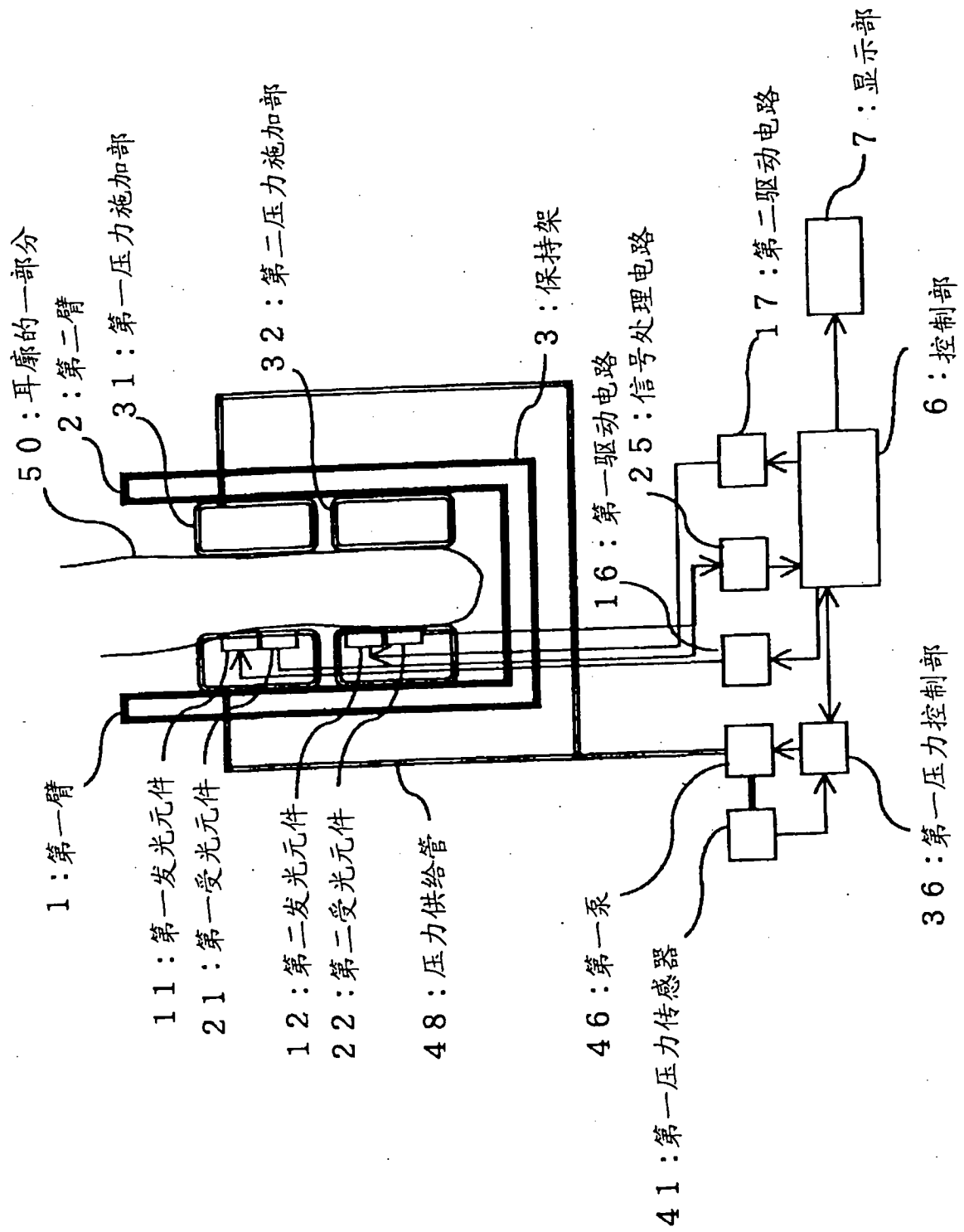


图 43

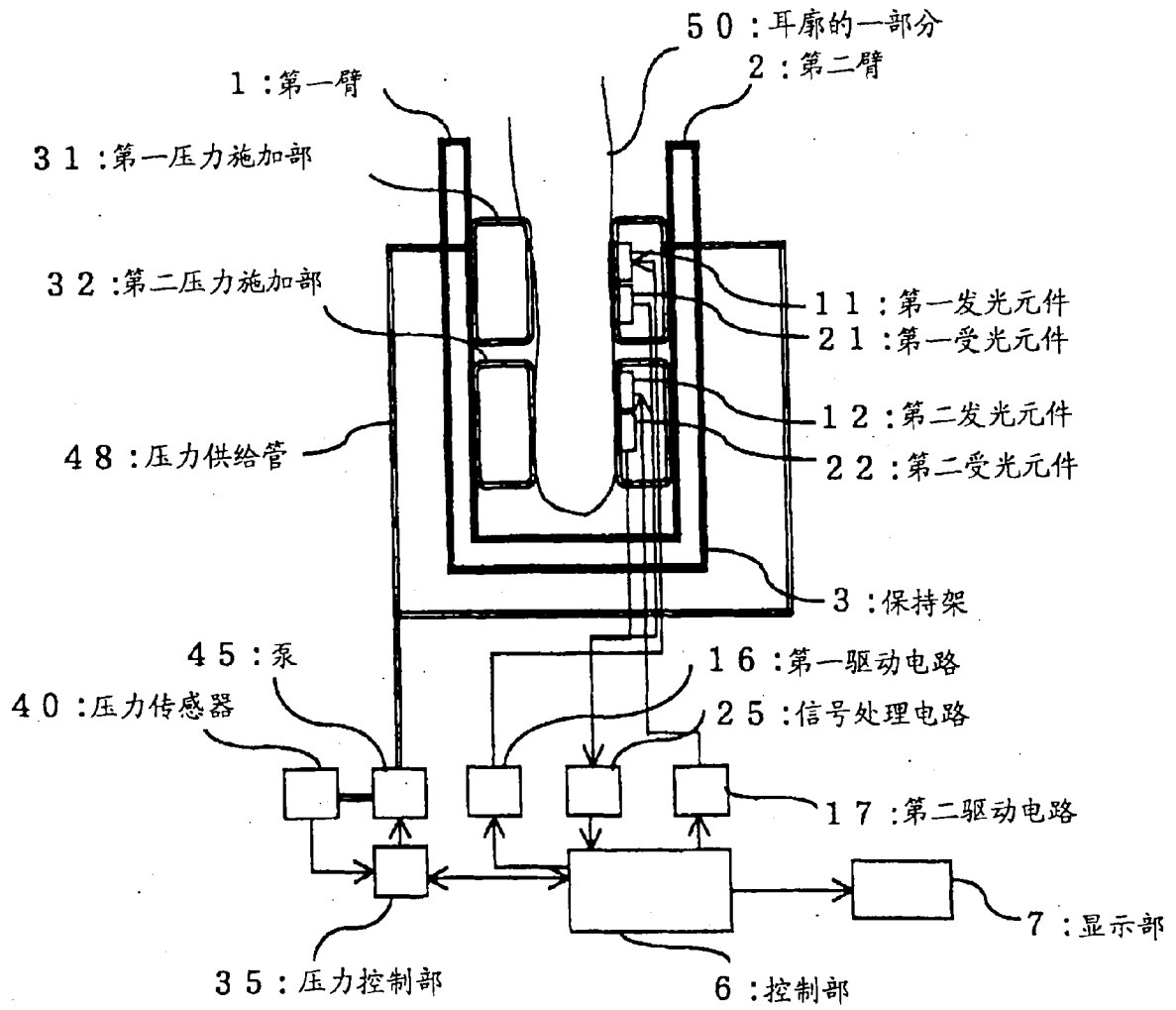


图 44

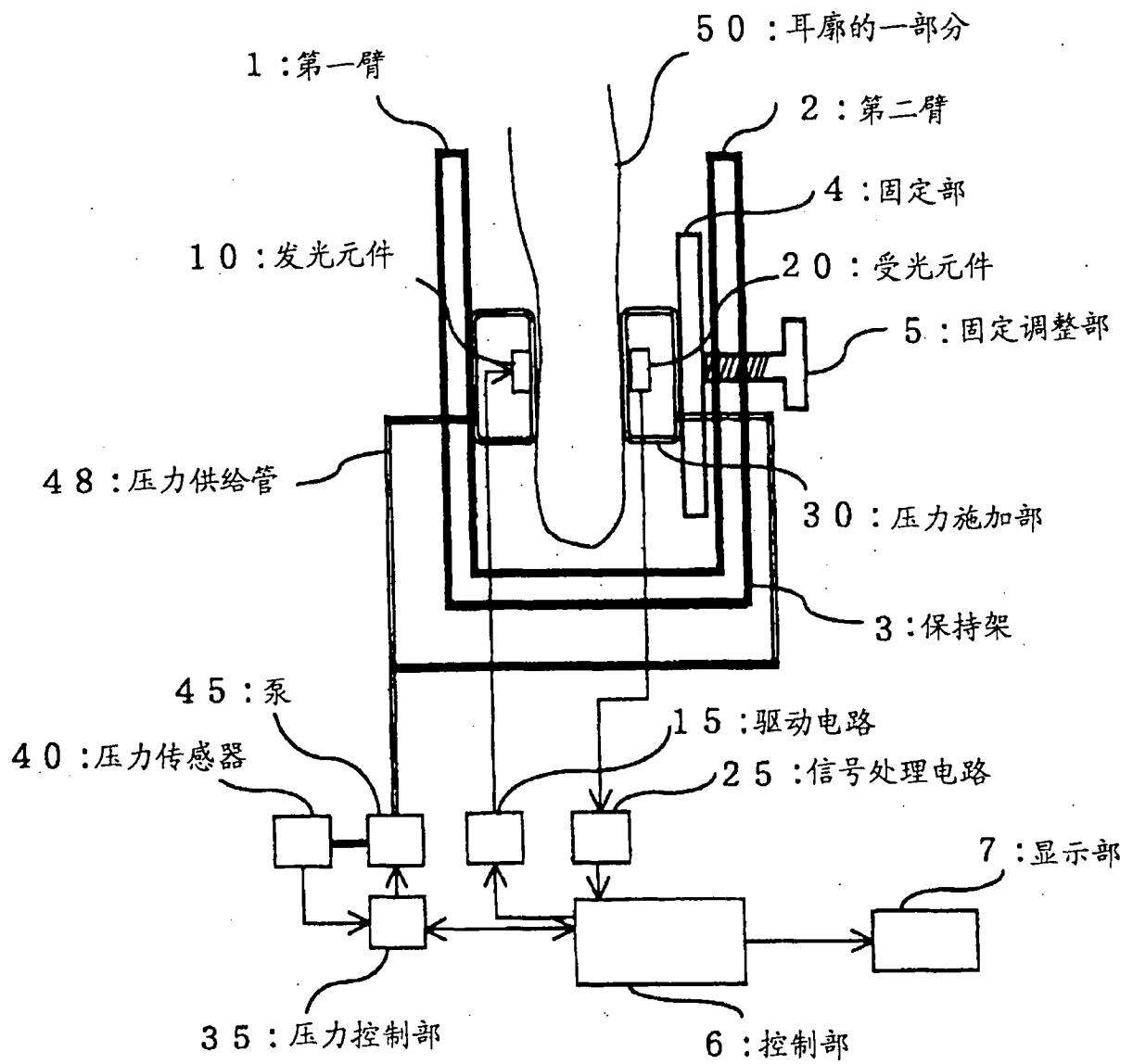


图 45

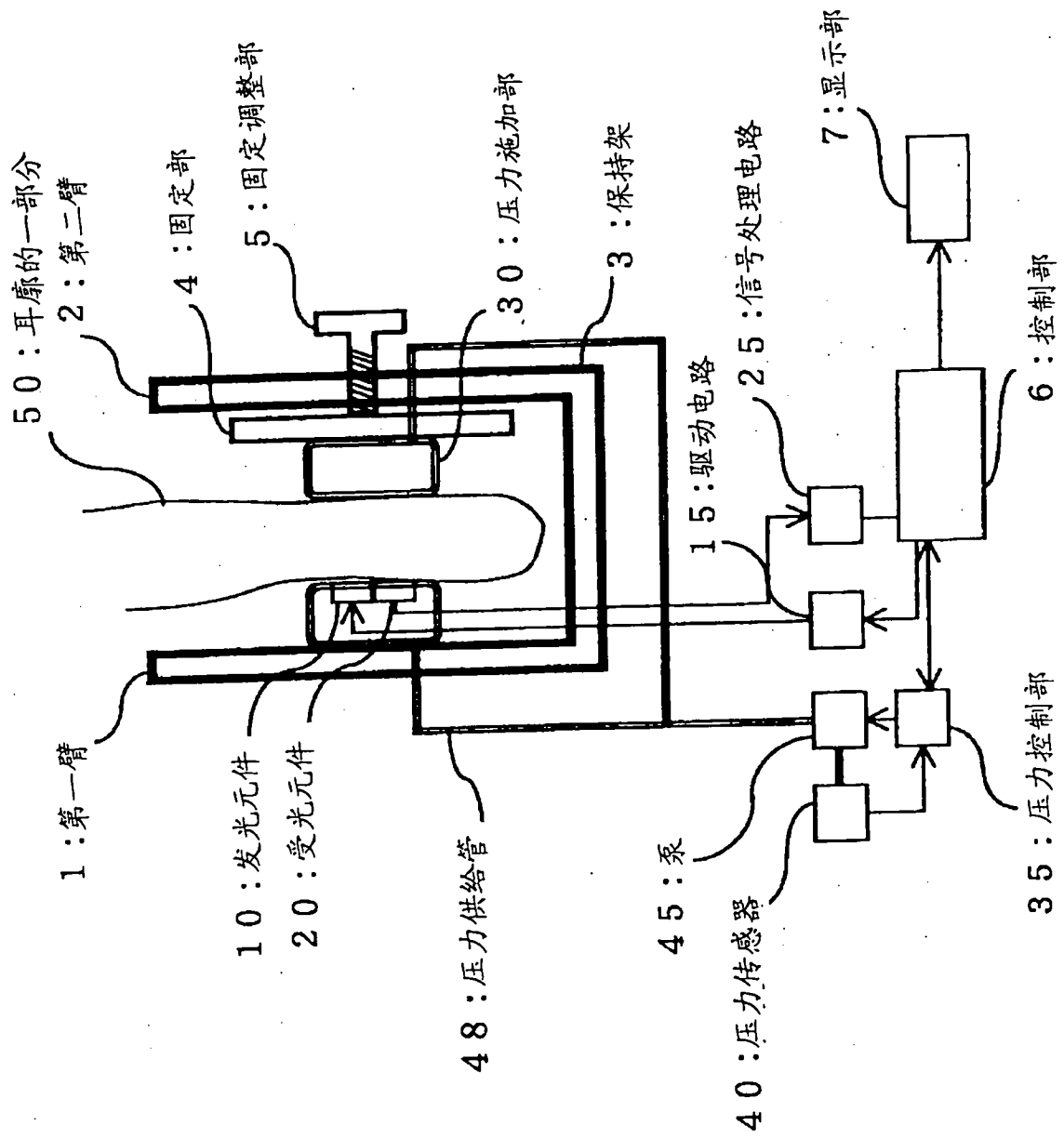


图 46

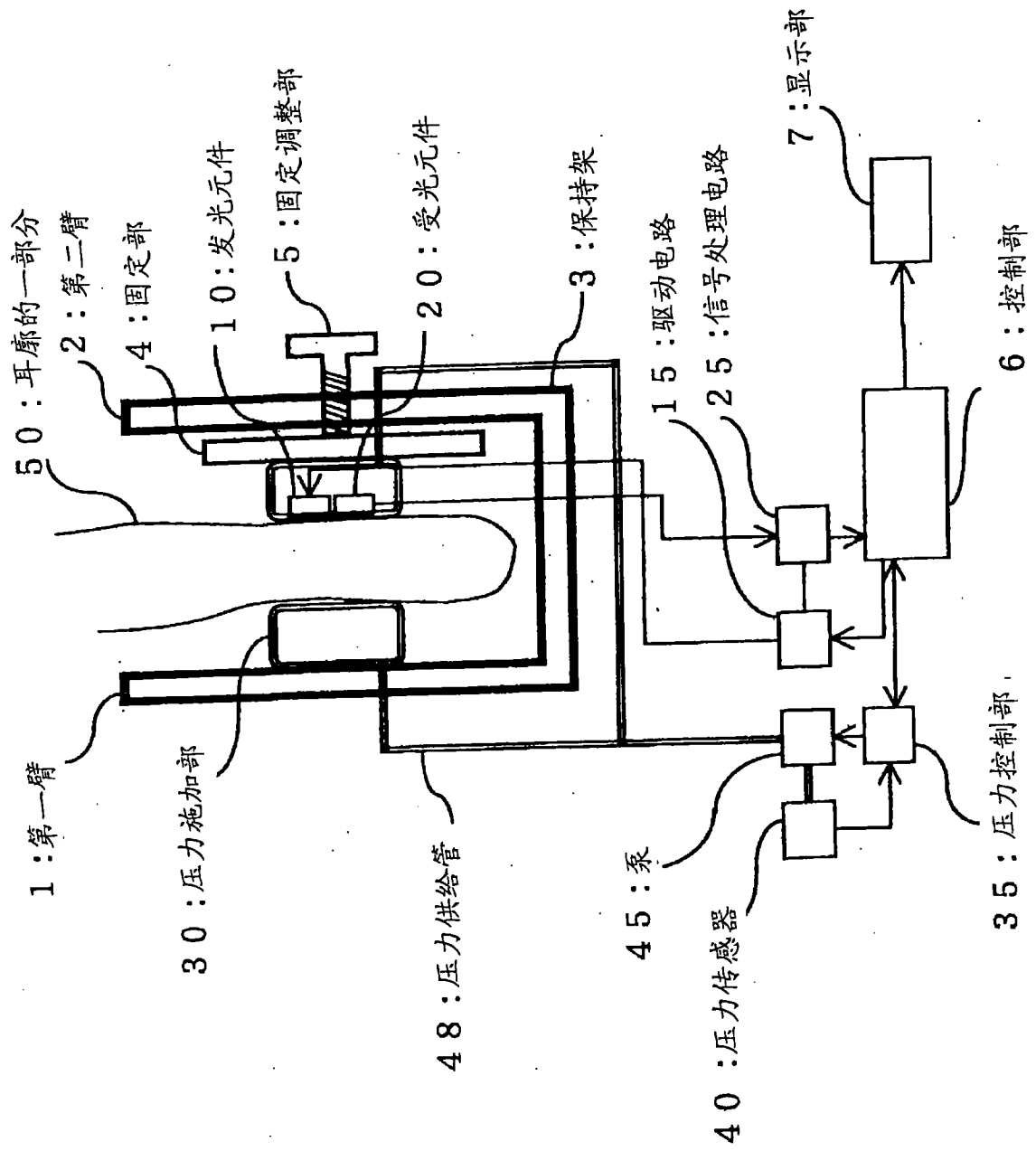


图 47

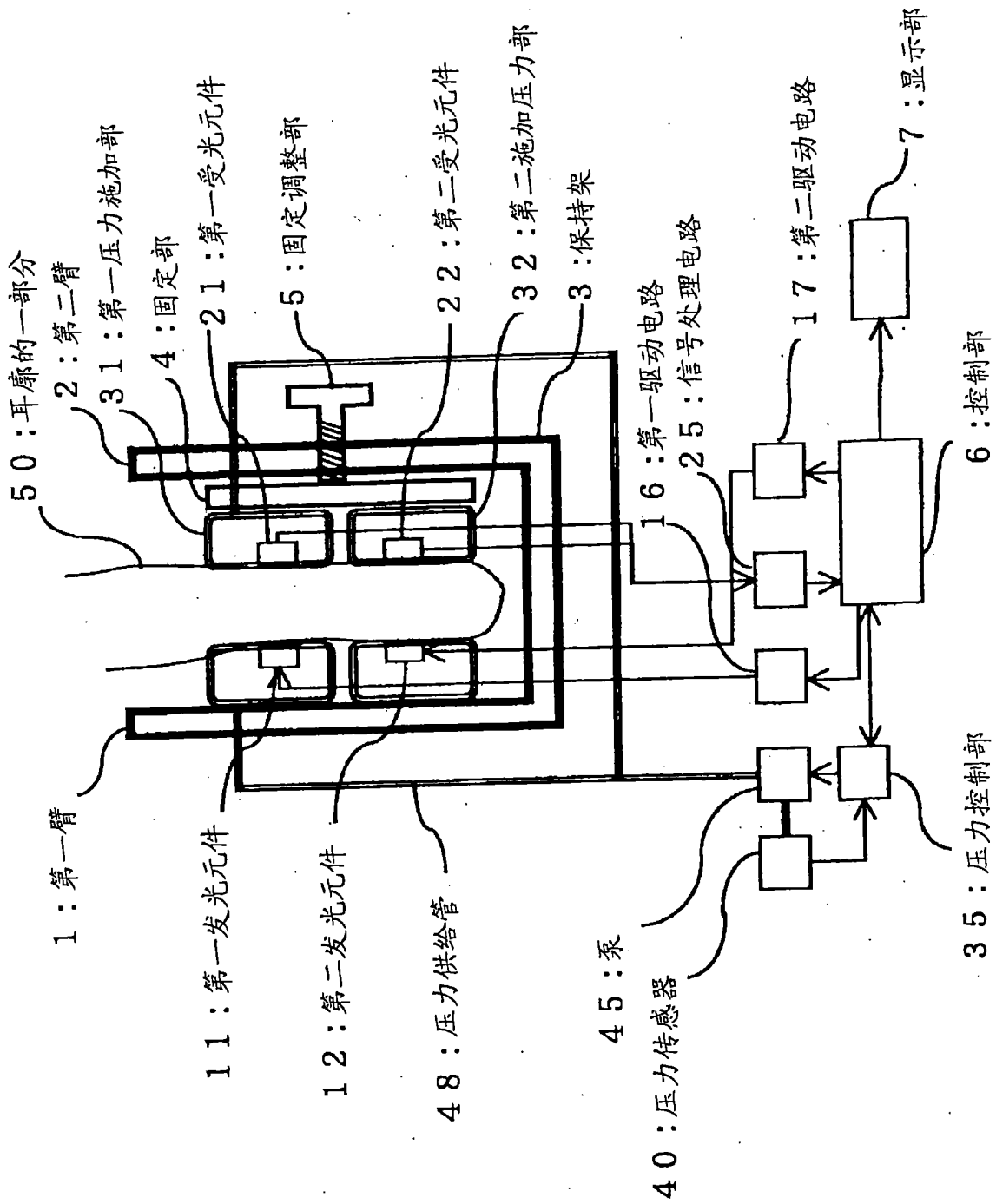


图 48

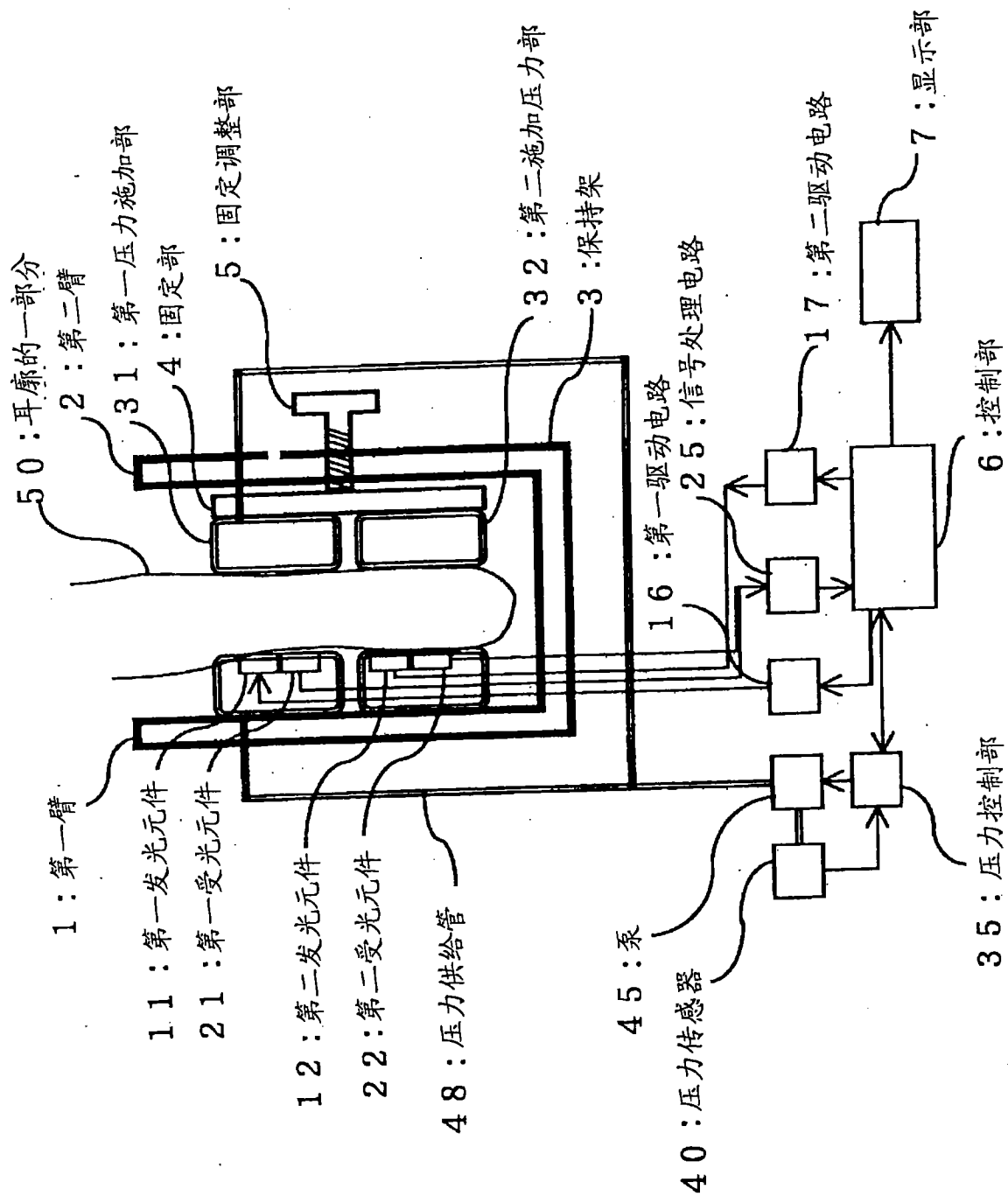


图 49

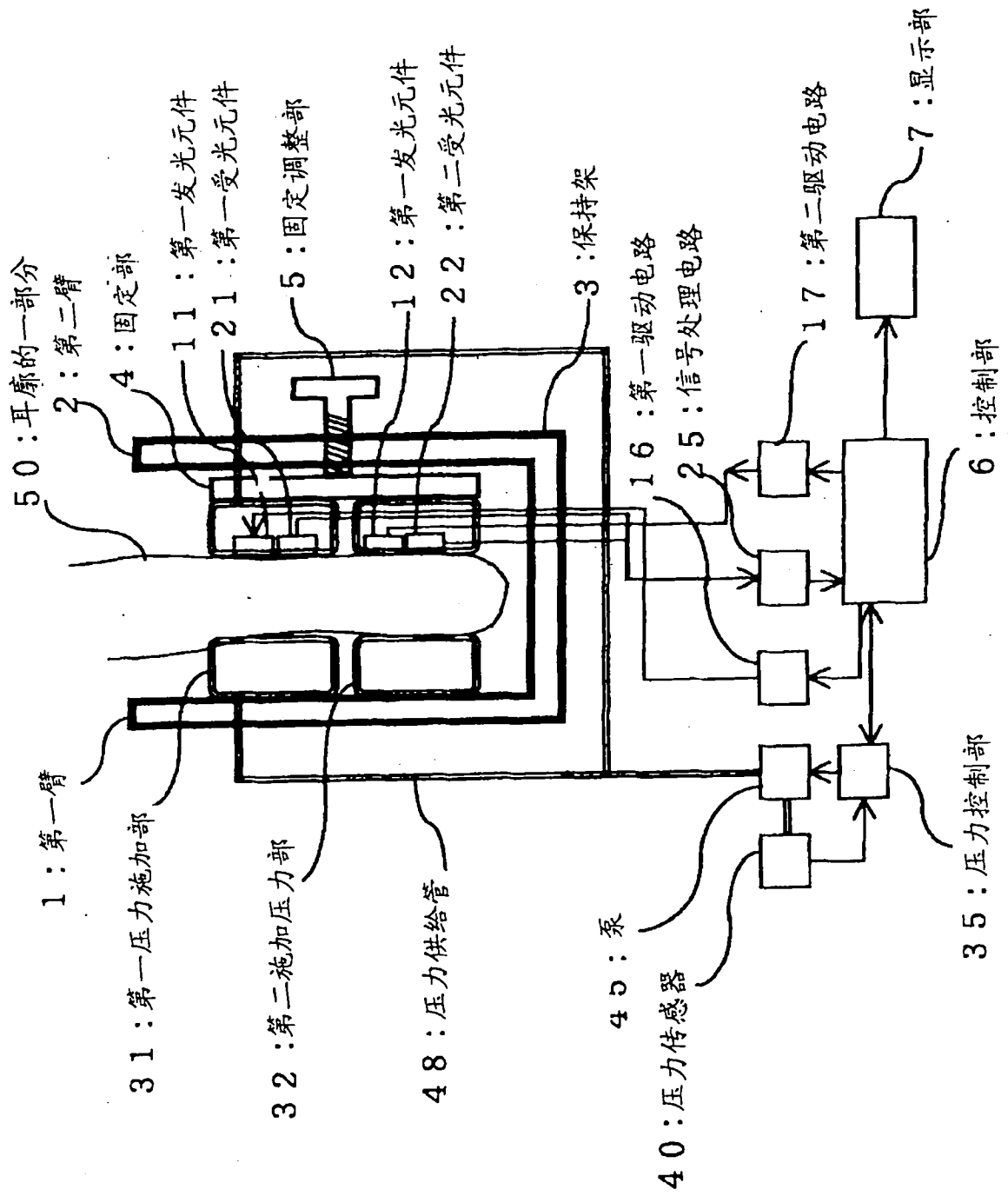


图 50

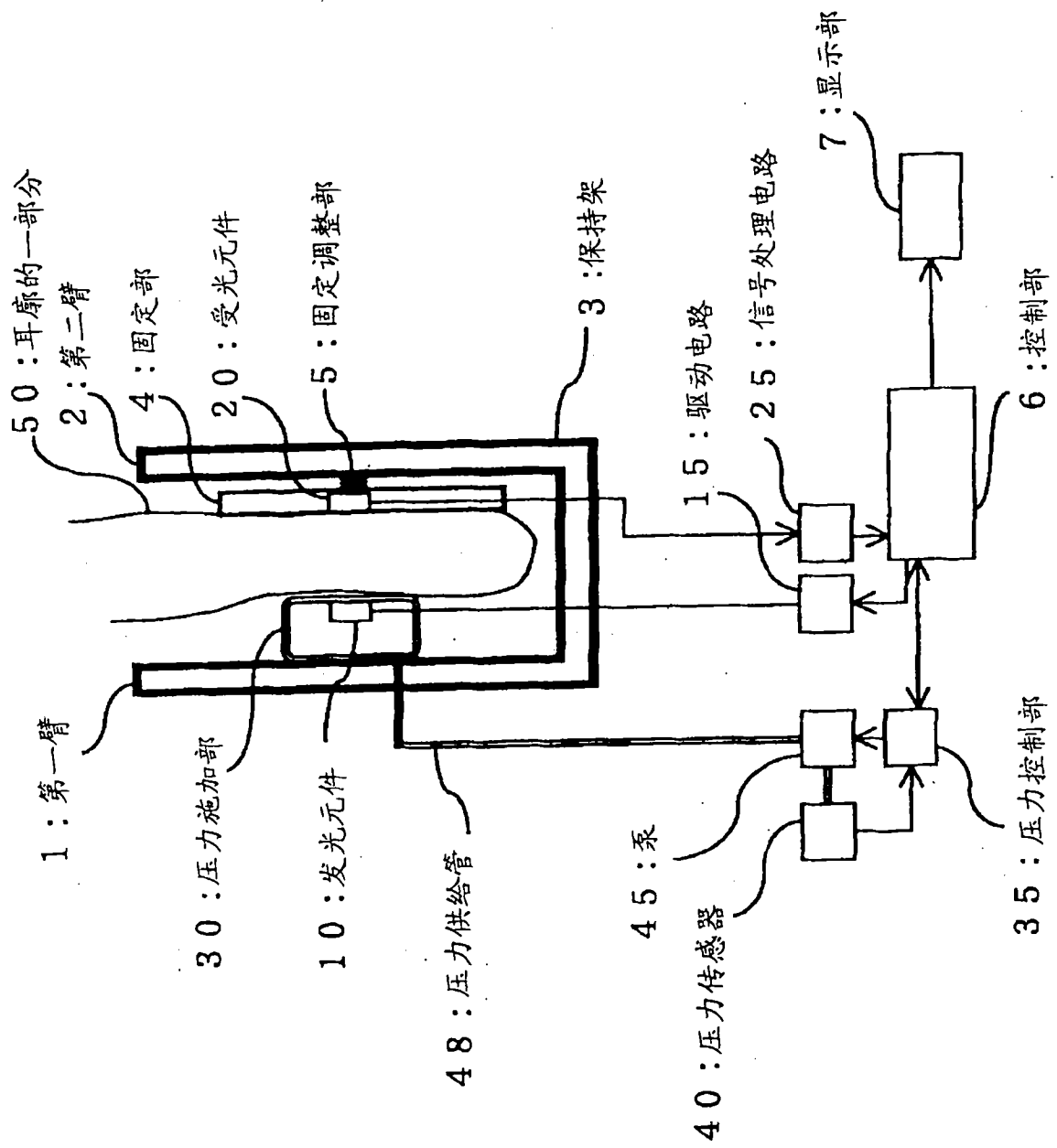


图 51

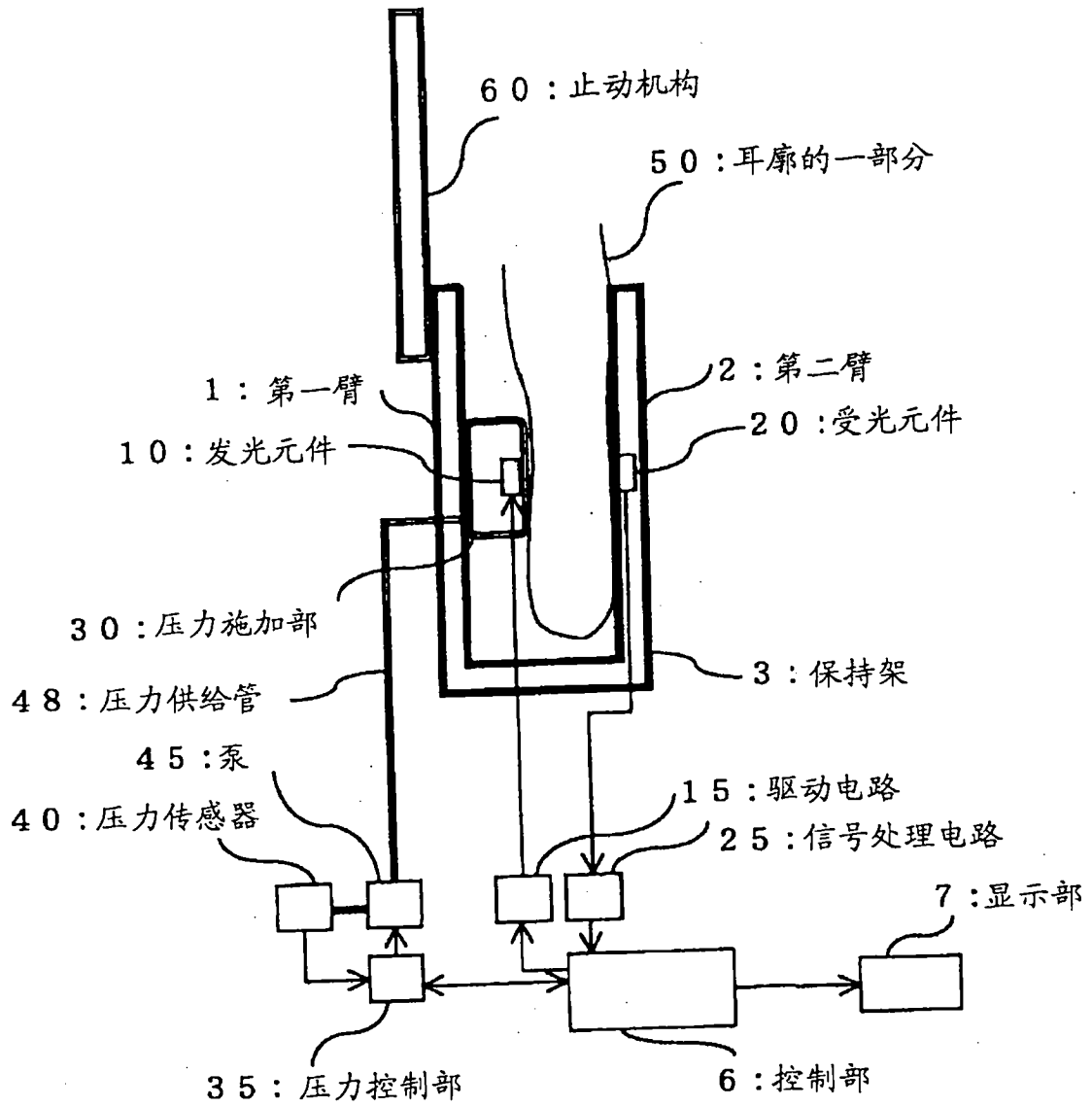


图 52

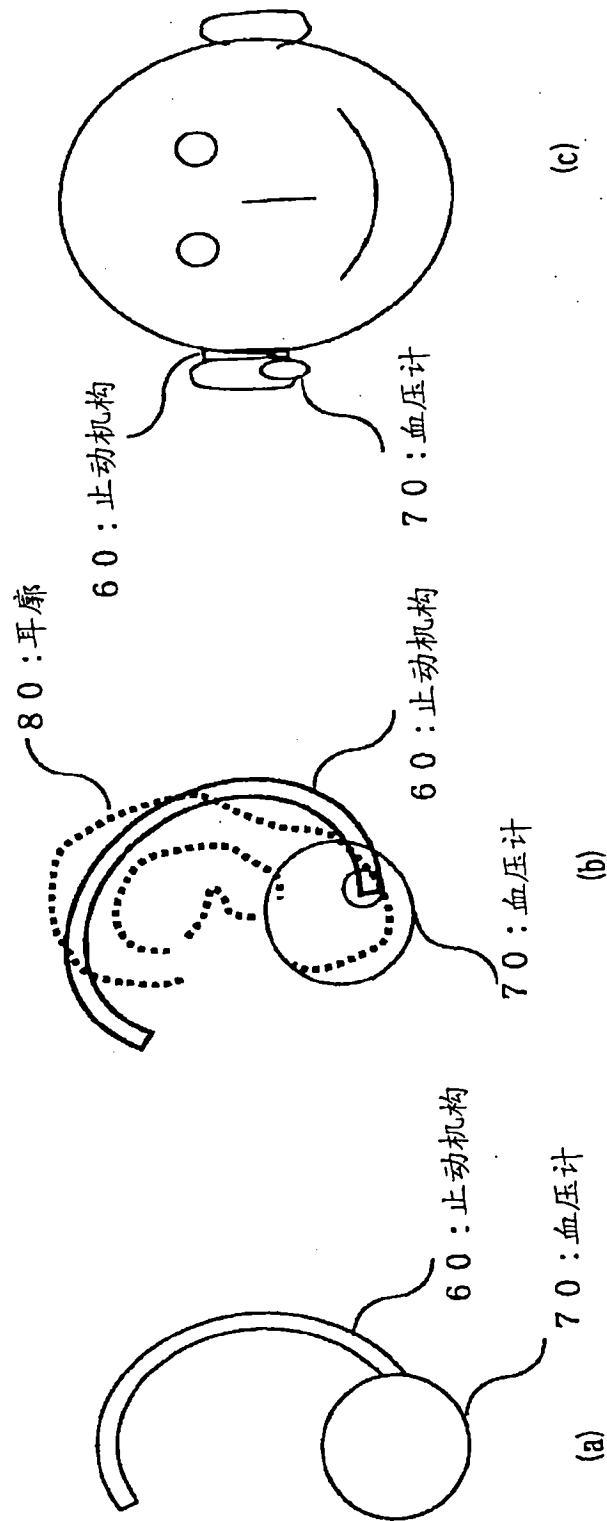


图 53

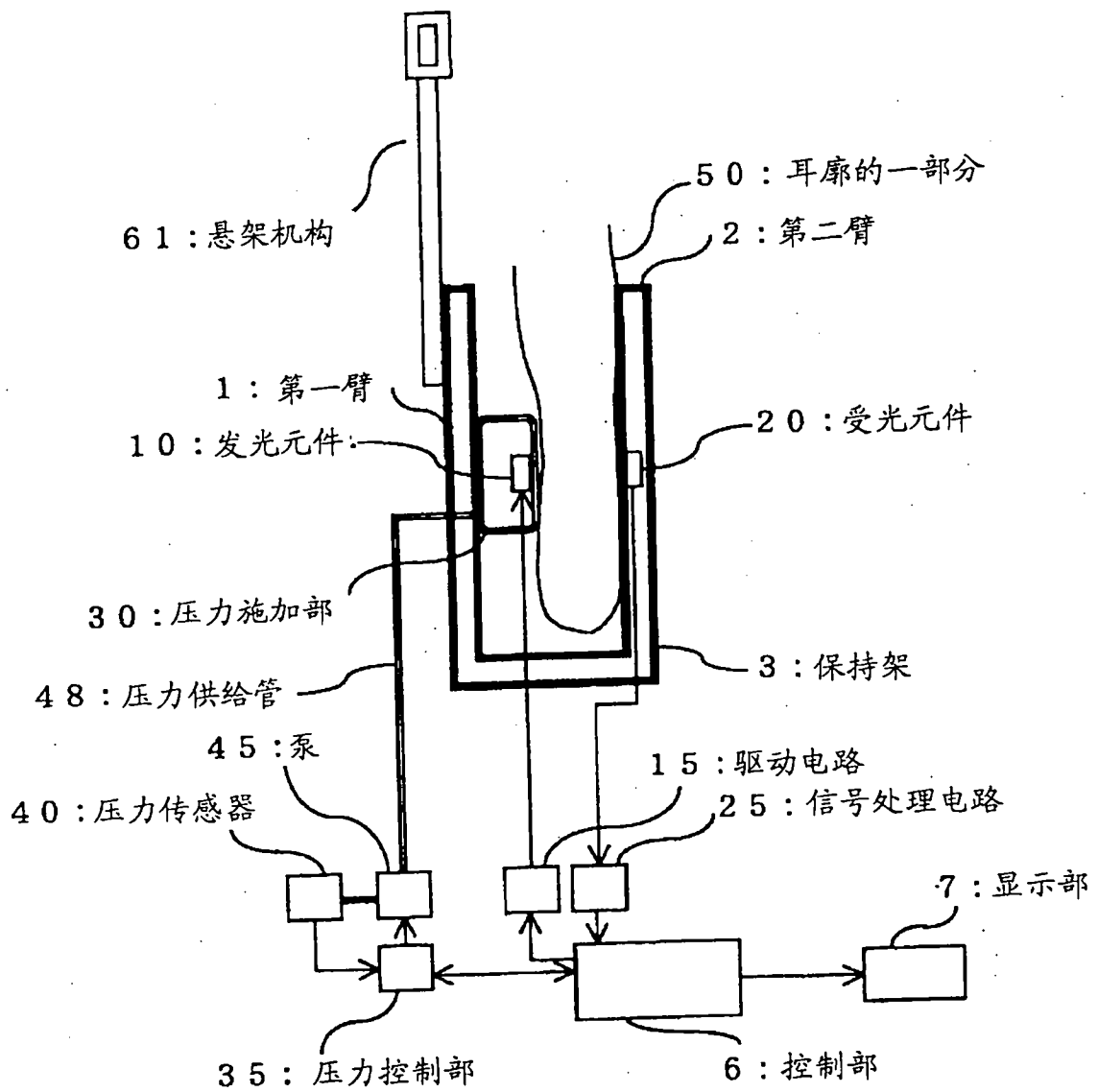


图 54

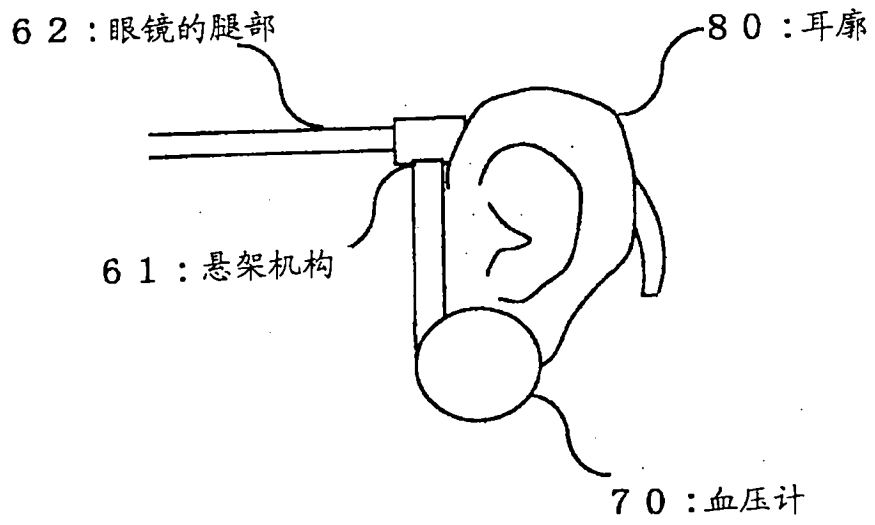


图 55

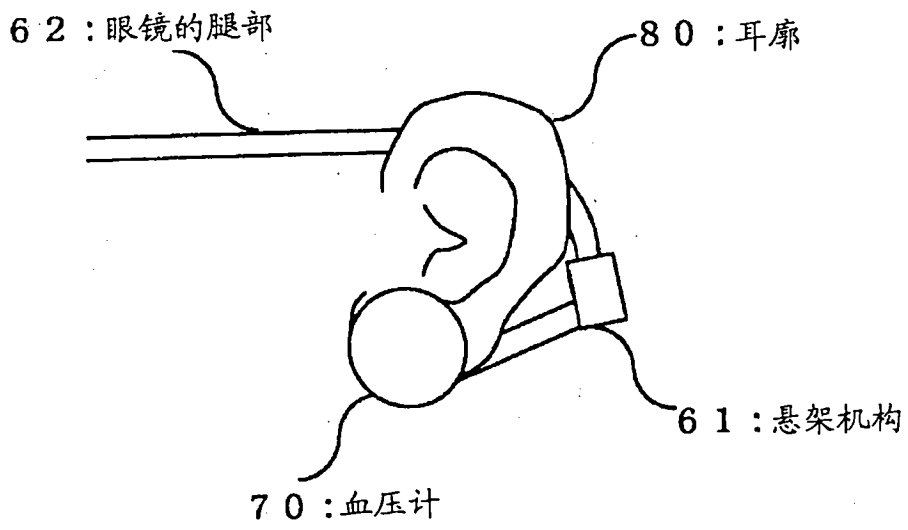


图 56

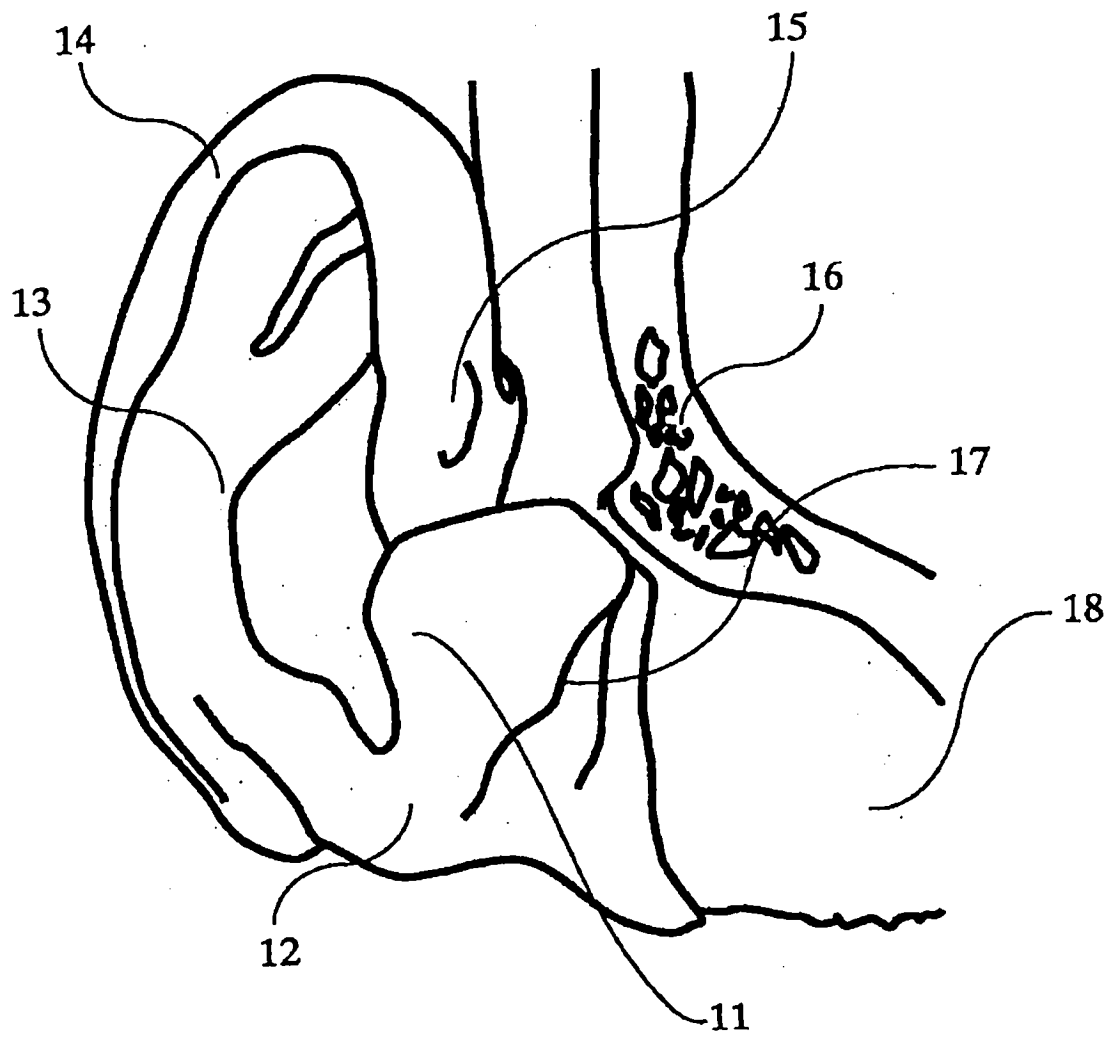


图 57

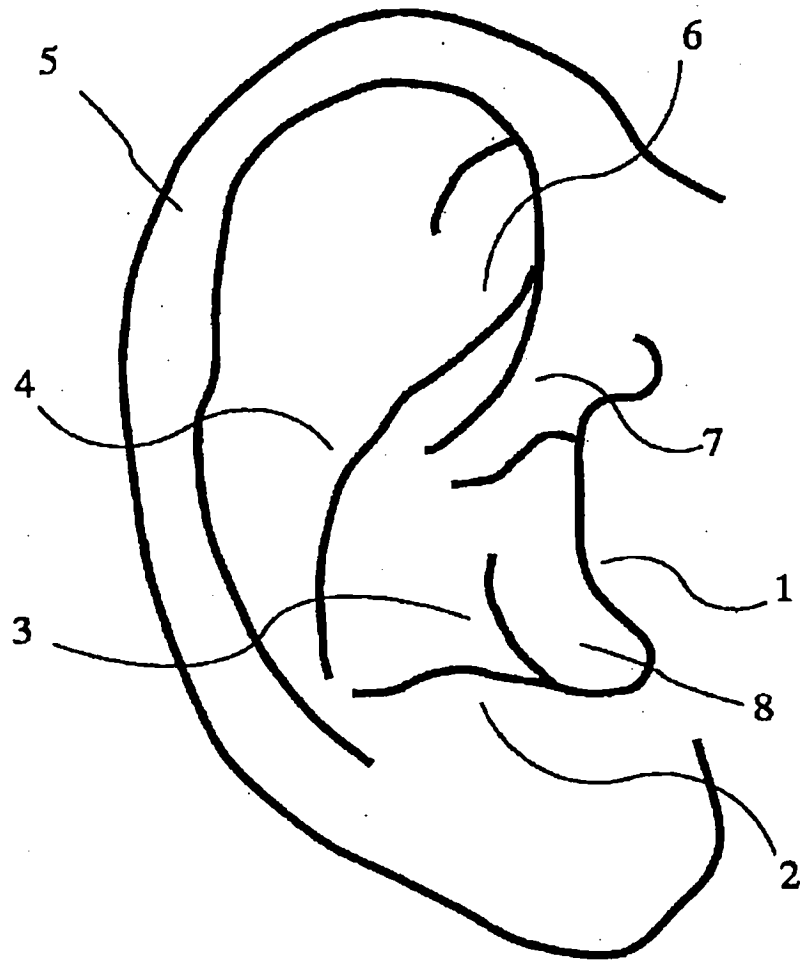


图 58

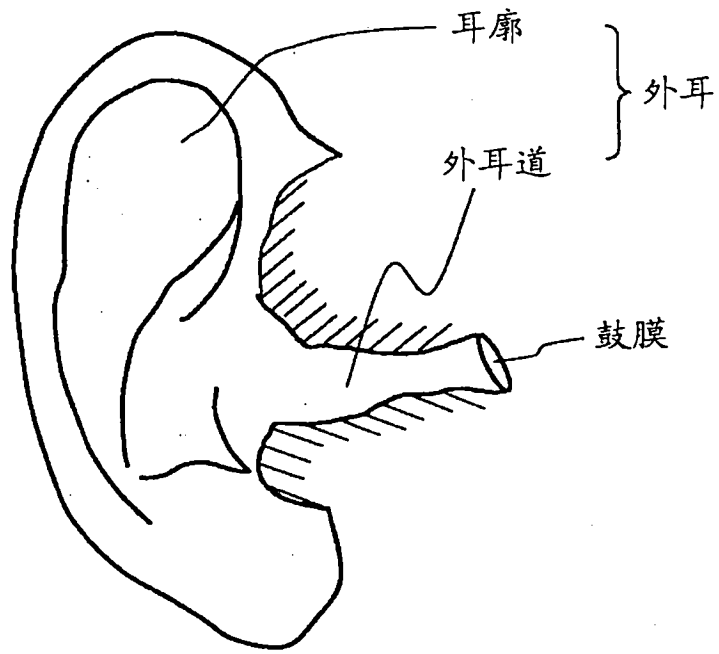


图 59

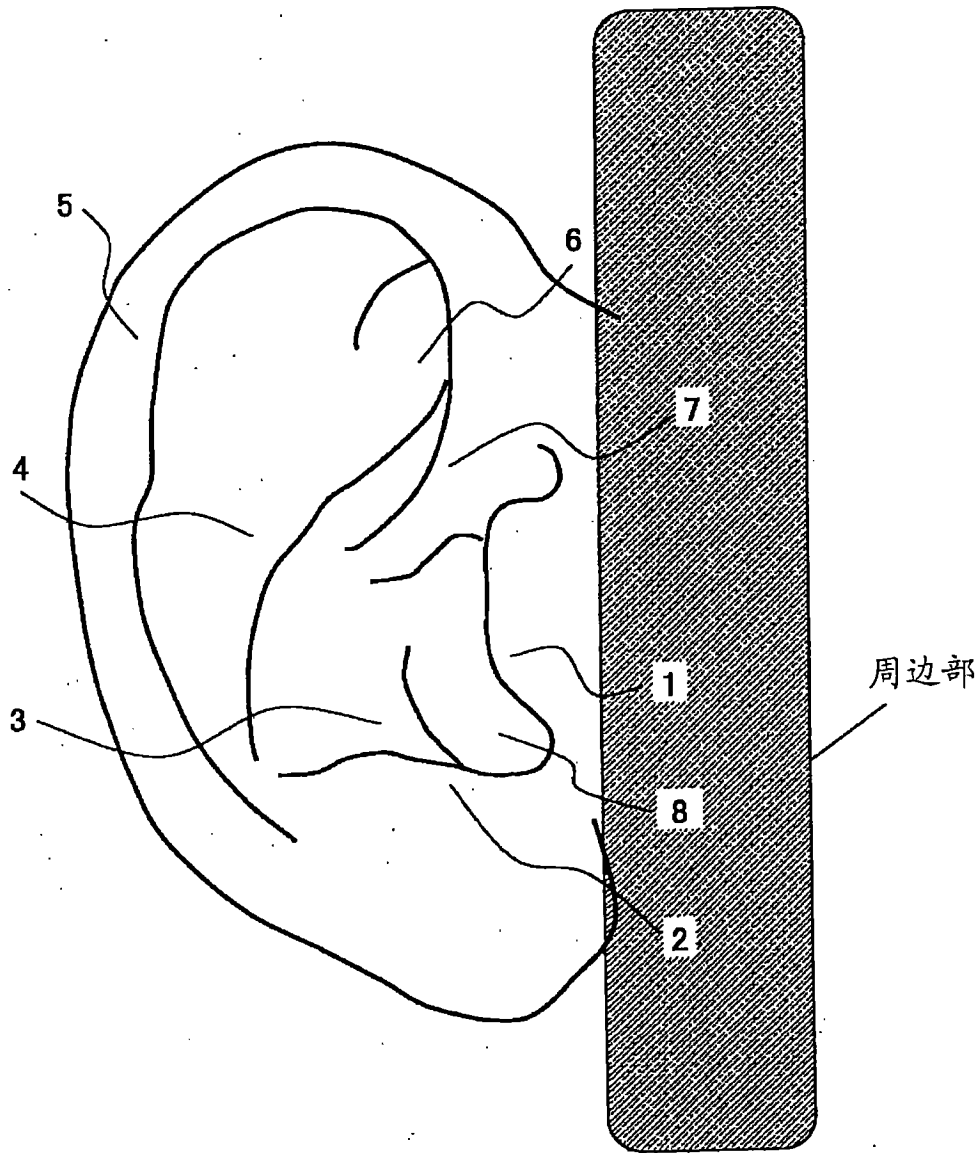


图 60

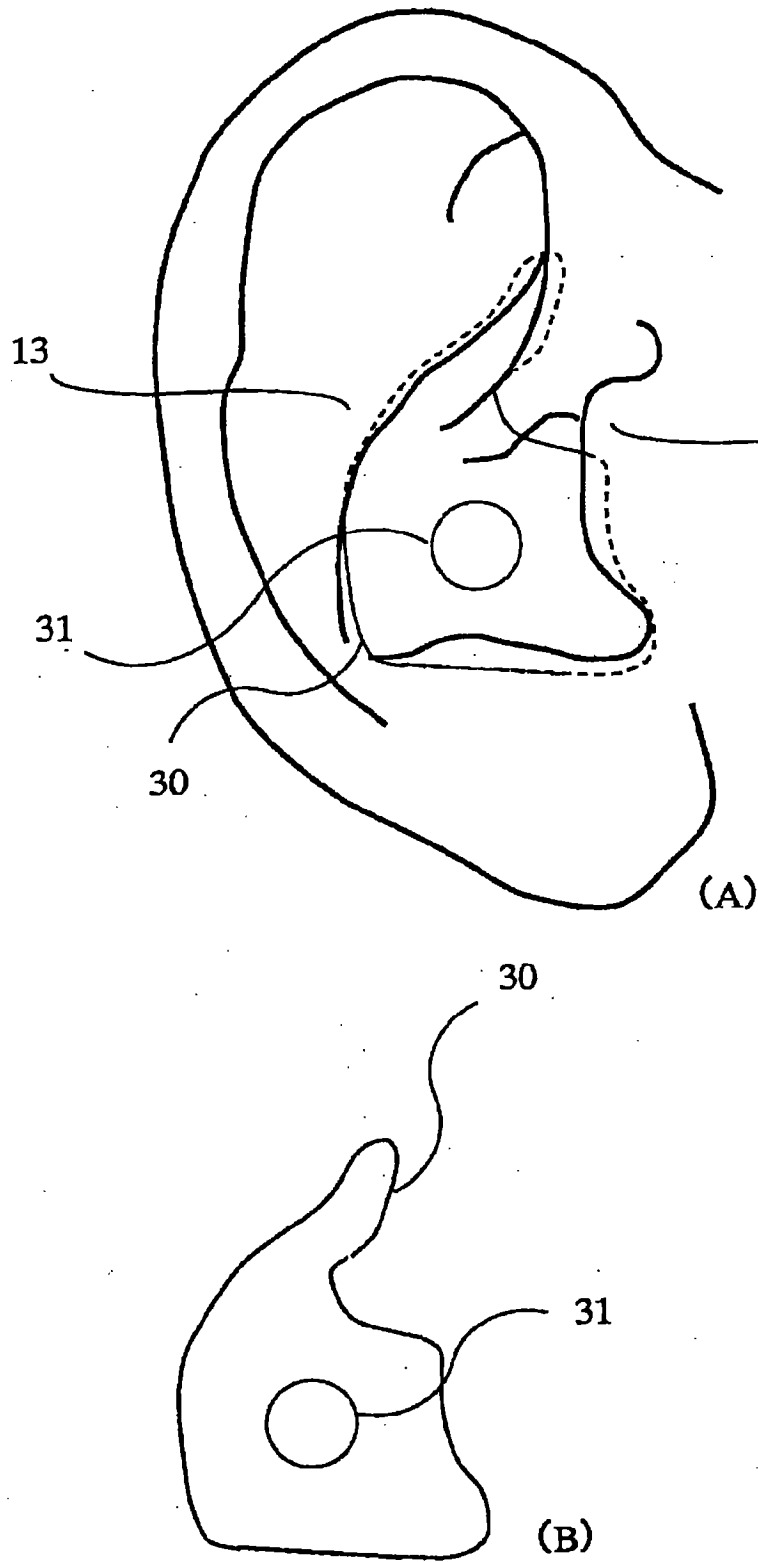


图 61

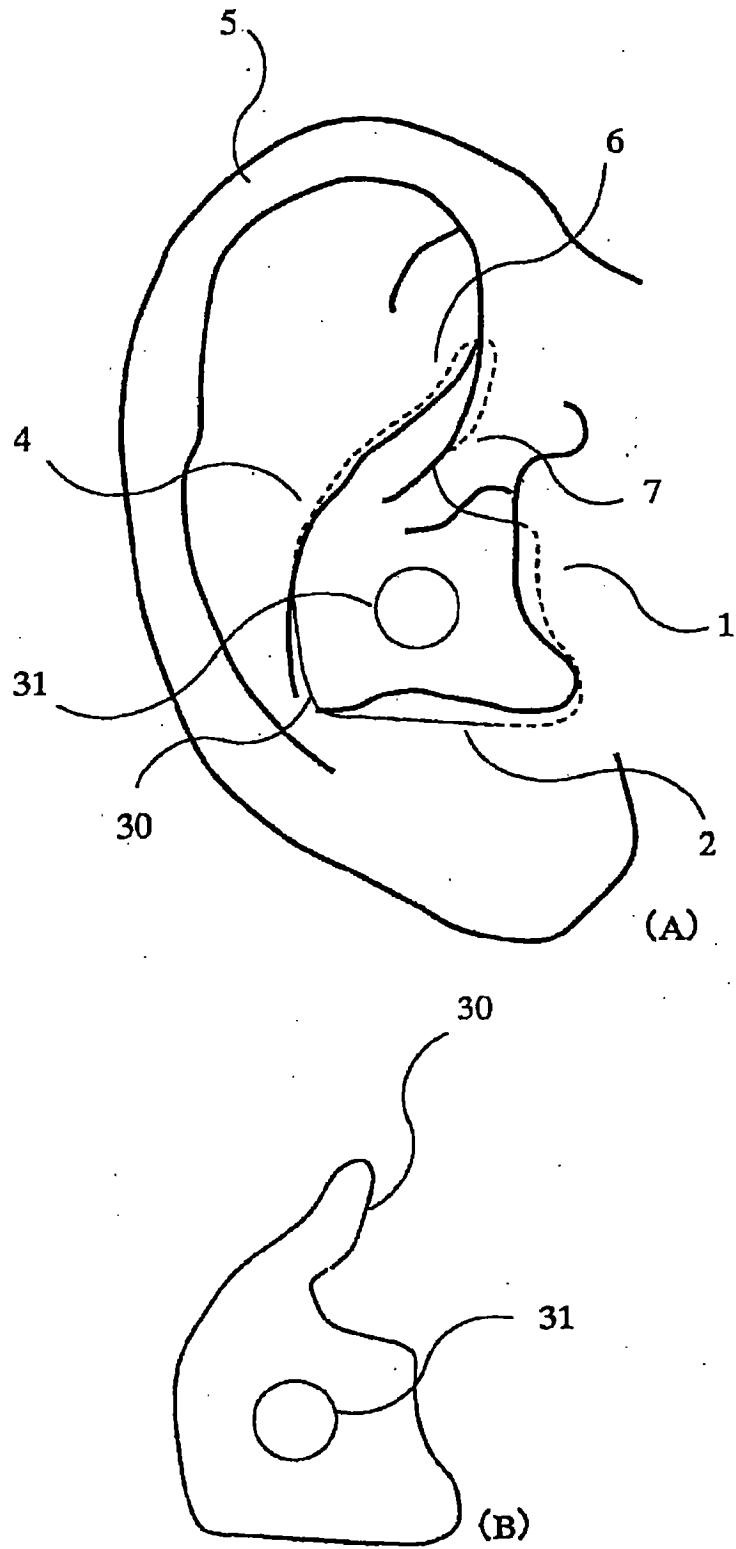


图 62

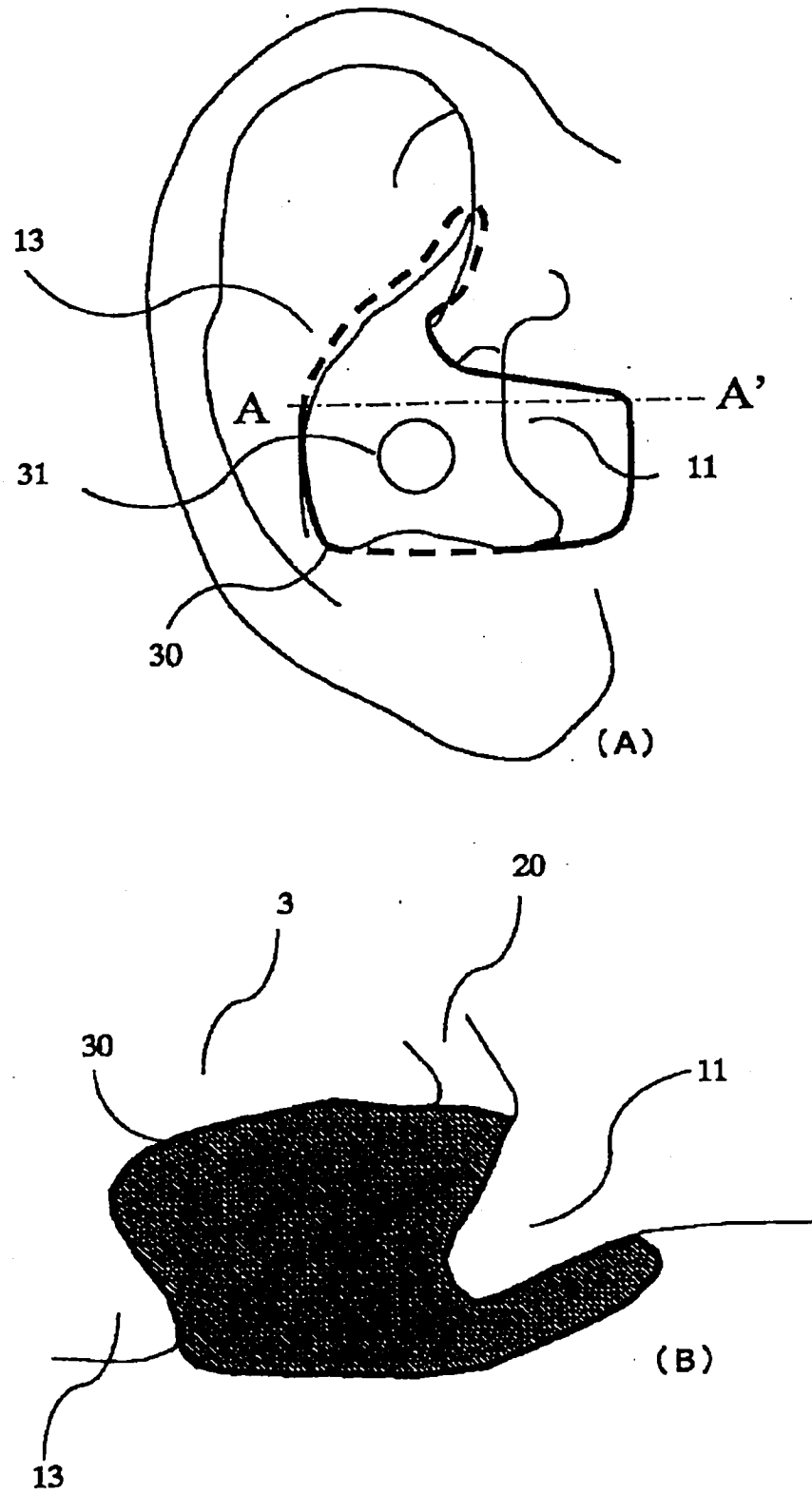


图 63

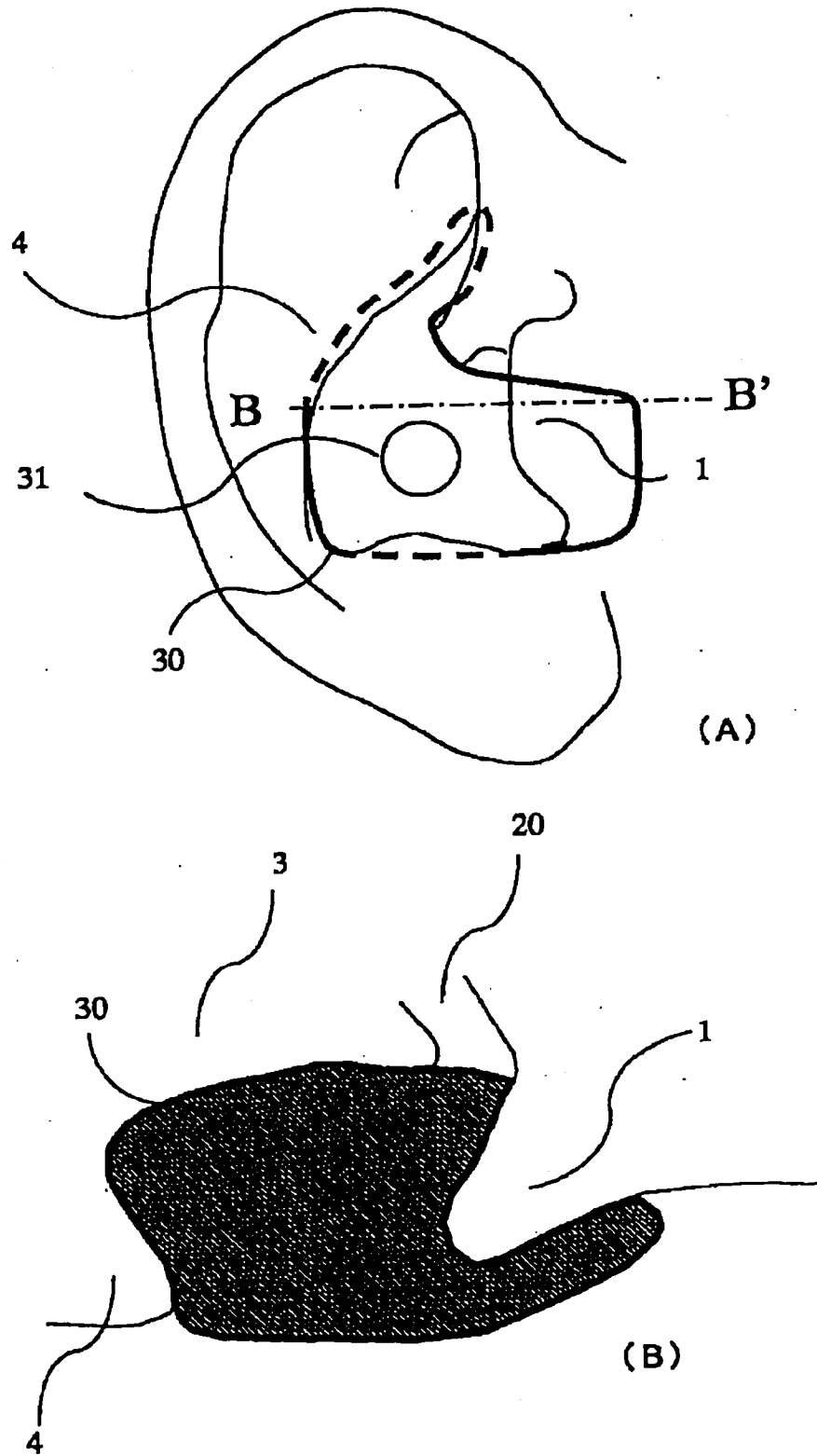


图 64

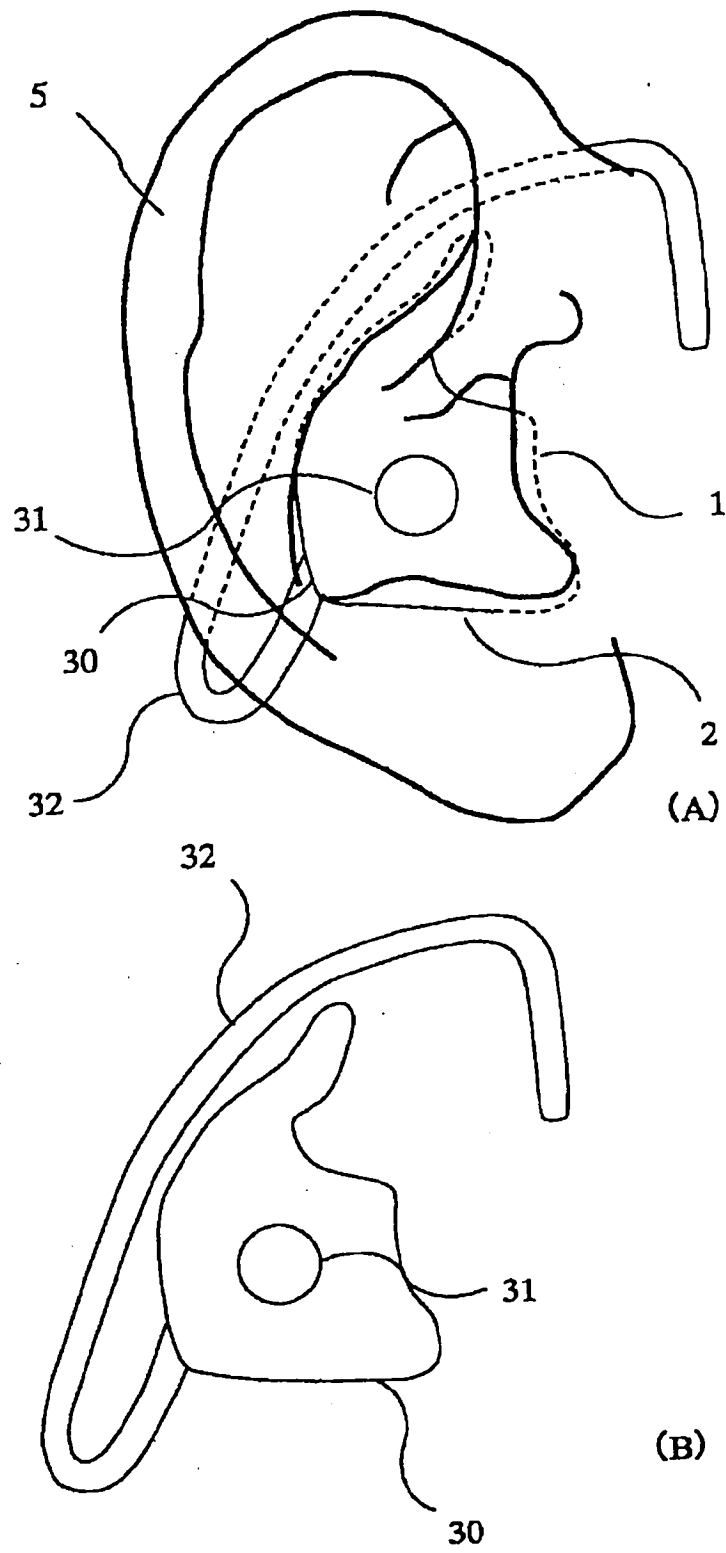


图 65

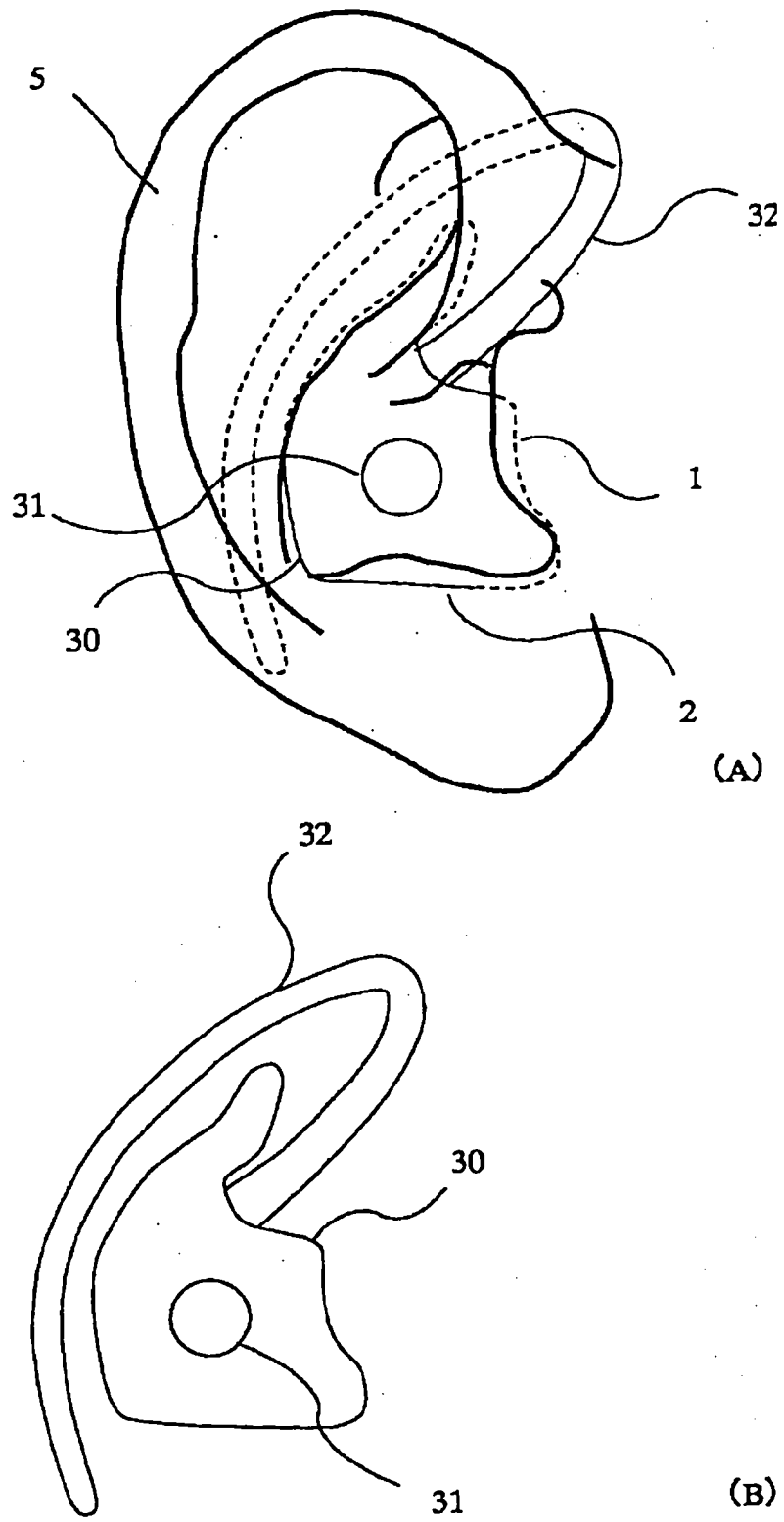
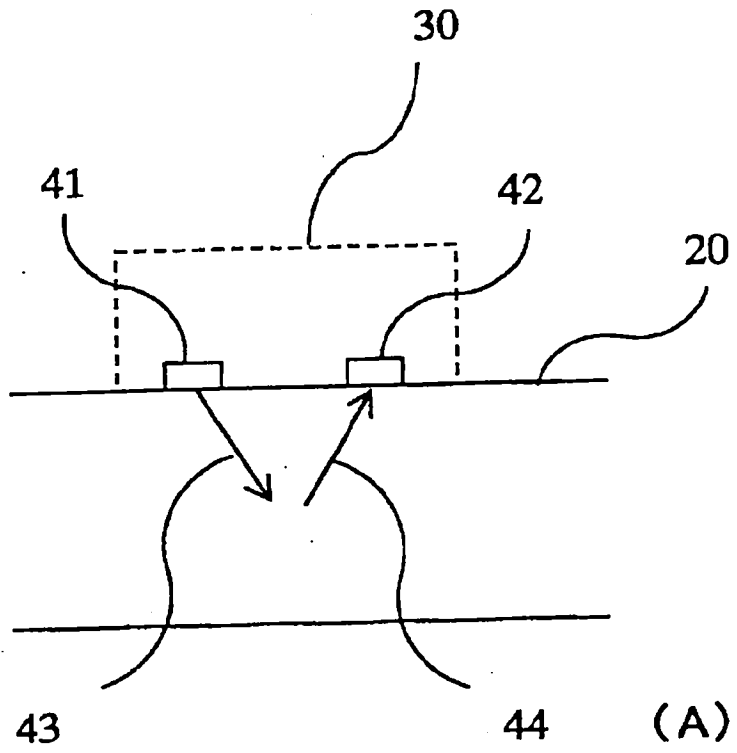
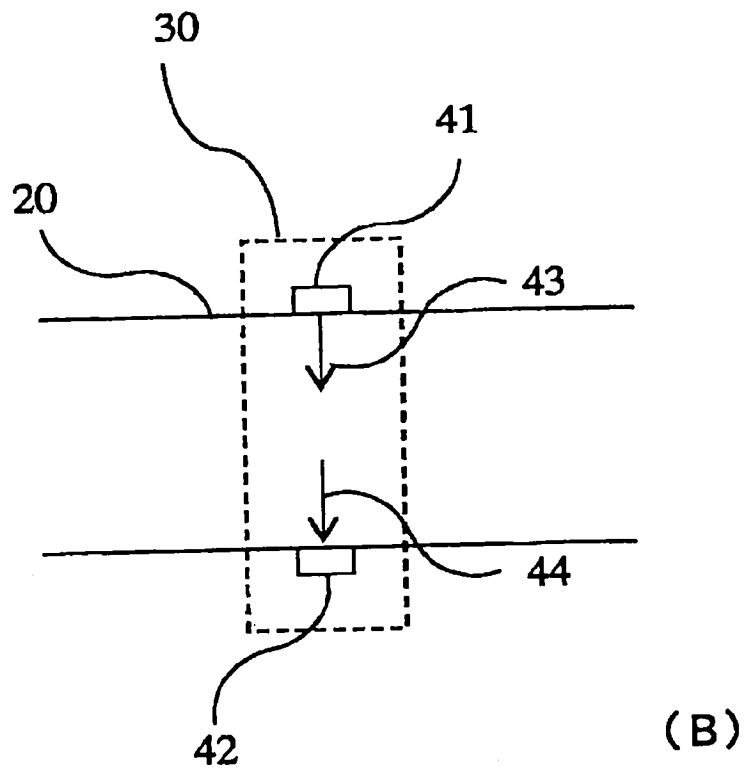


图 66



(A)



(B)

图 67

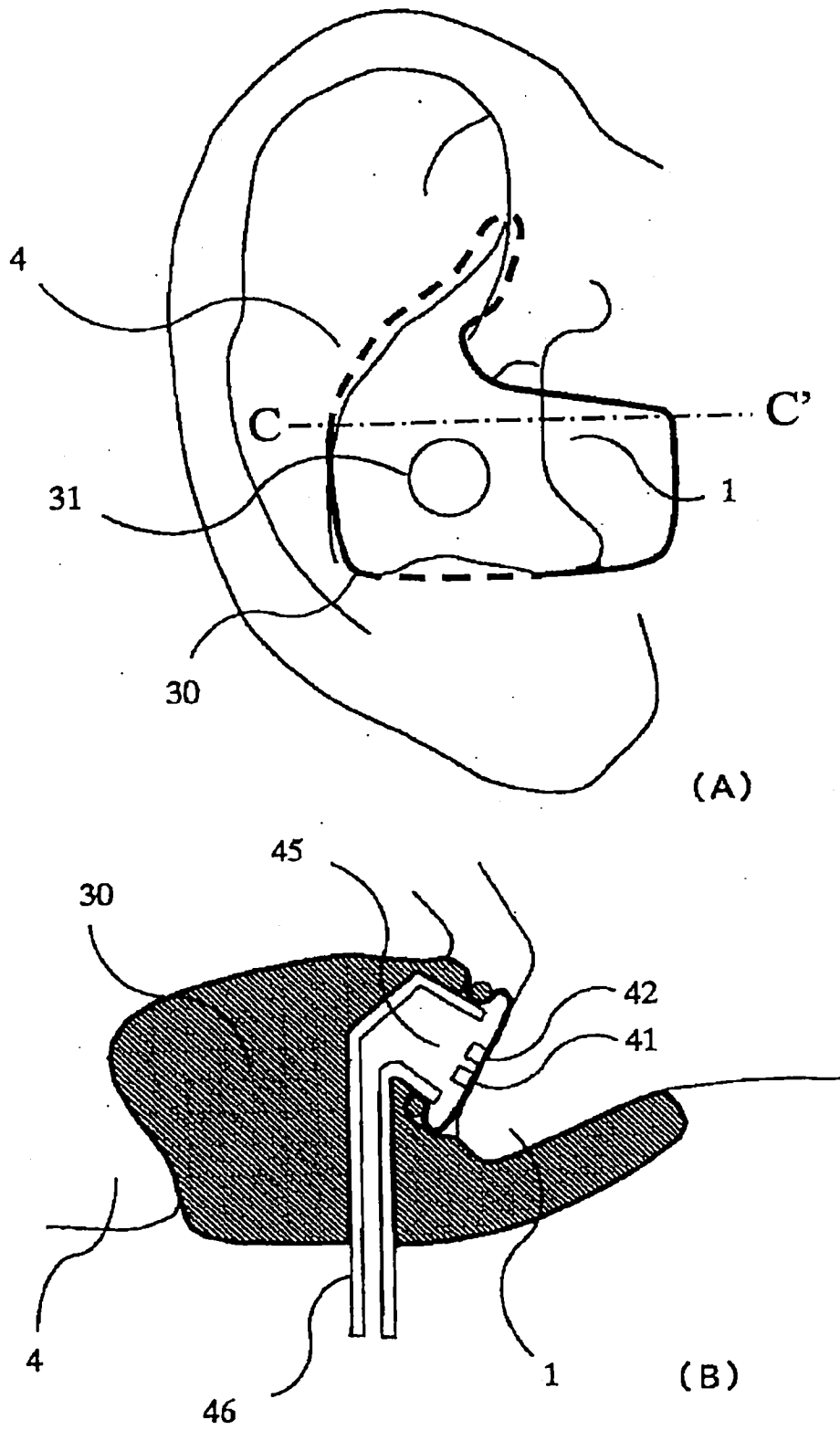


图 68

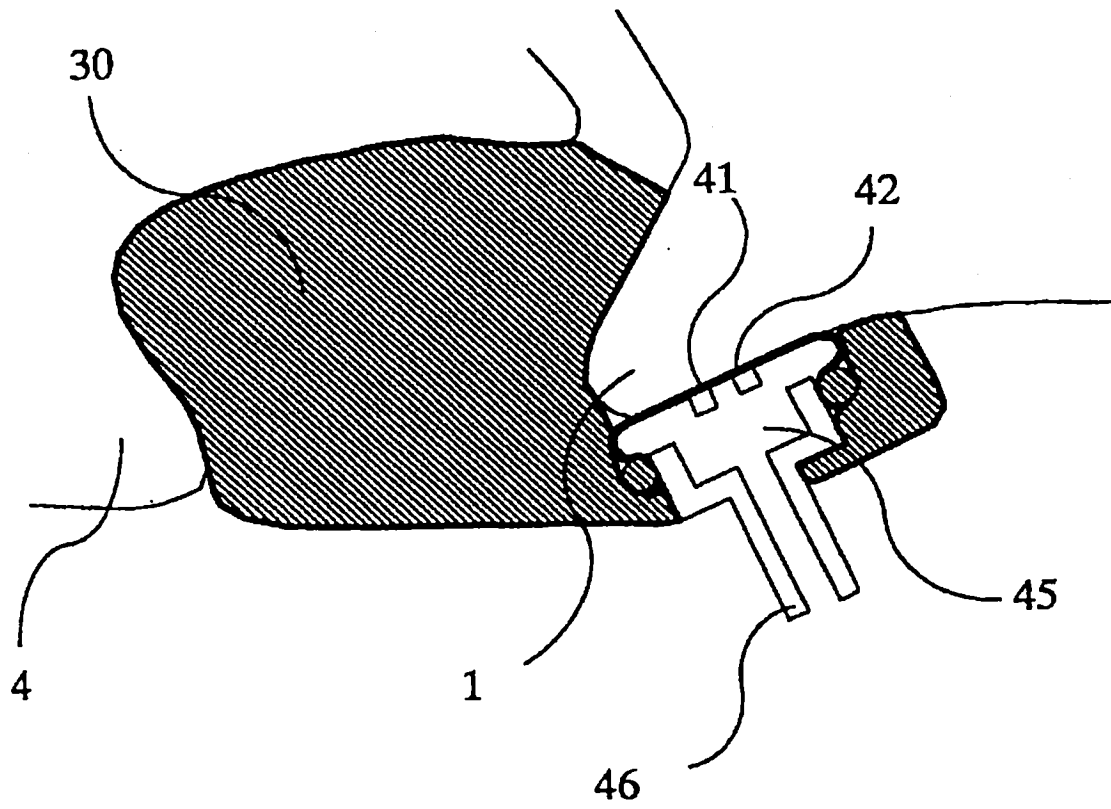


图 69

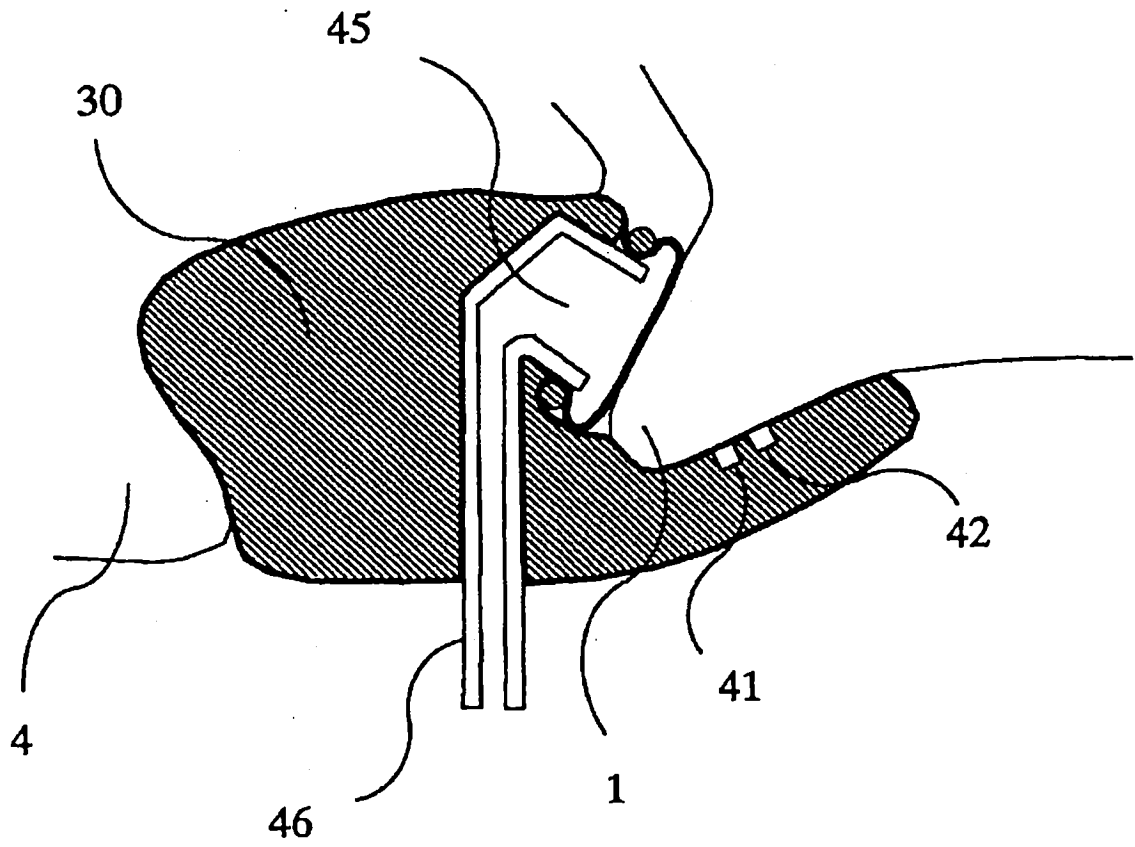


图 70

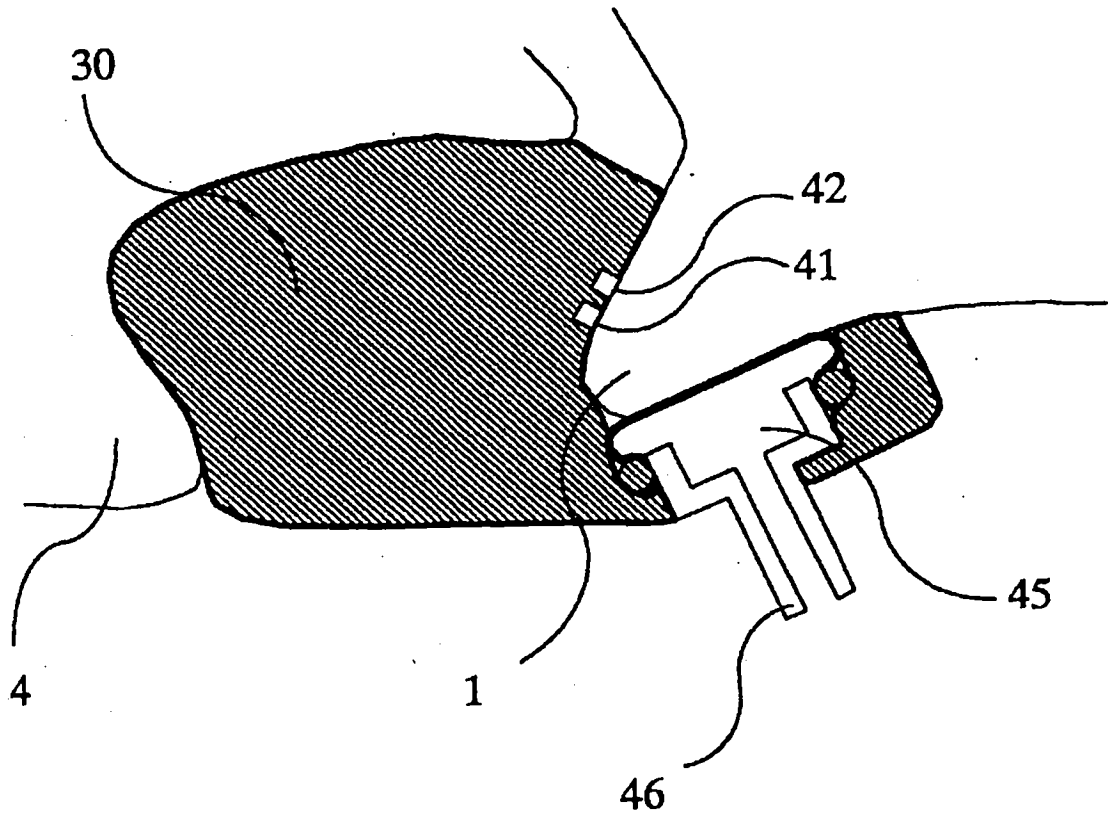


图 71

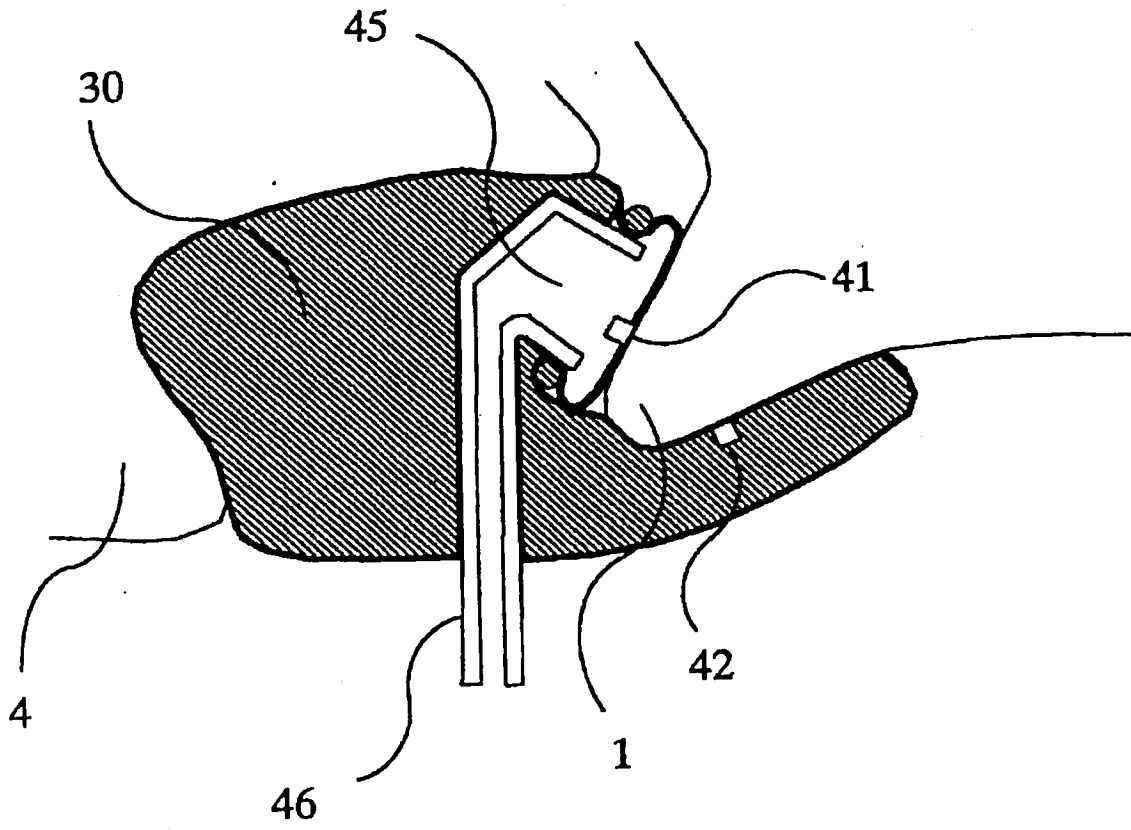


图 72

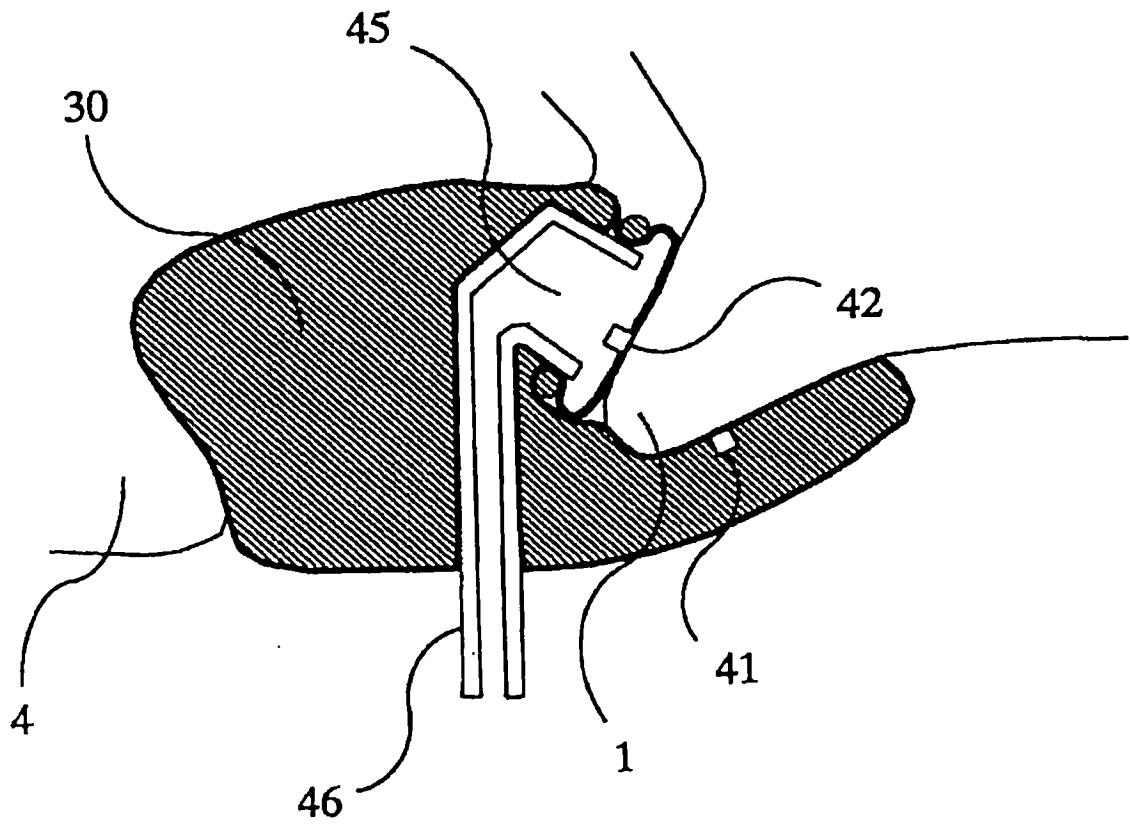


图 73

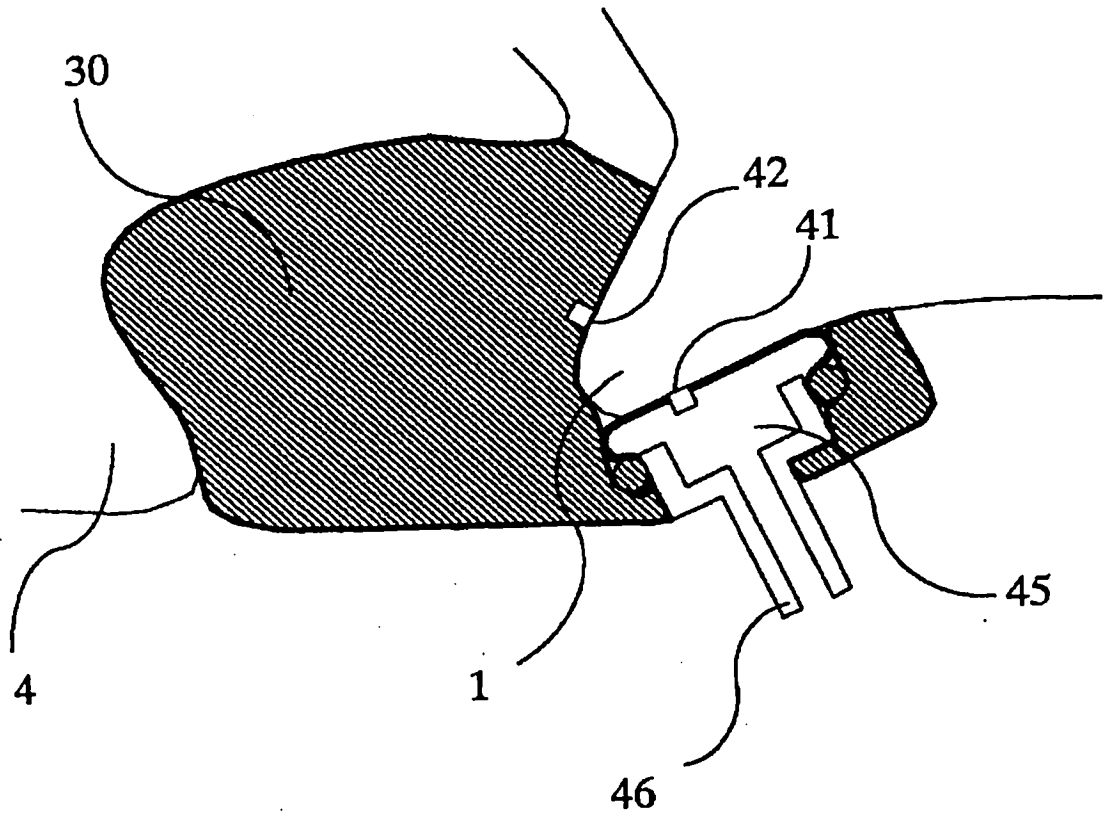


图 74

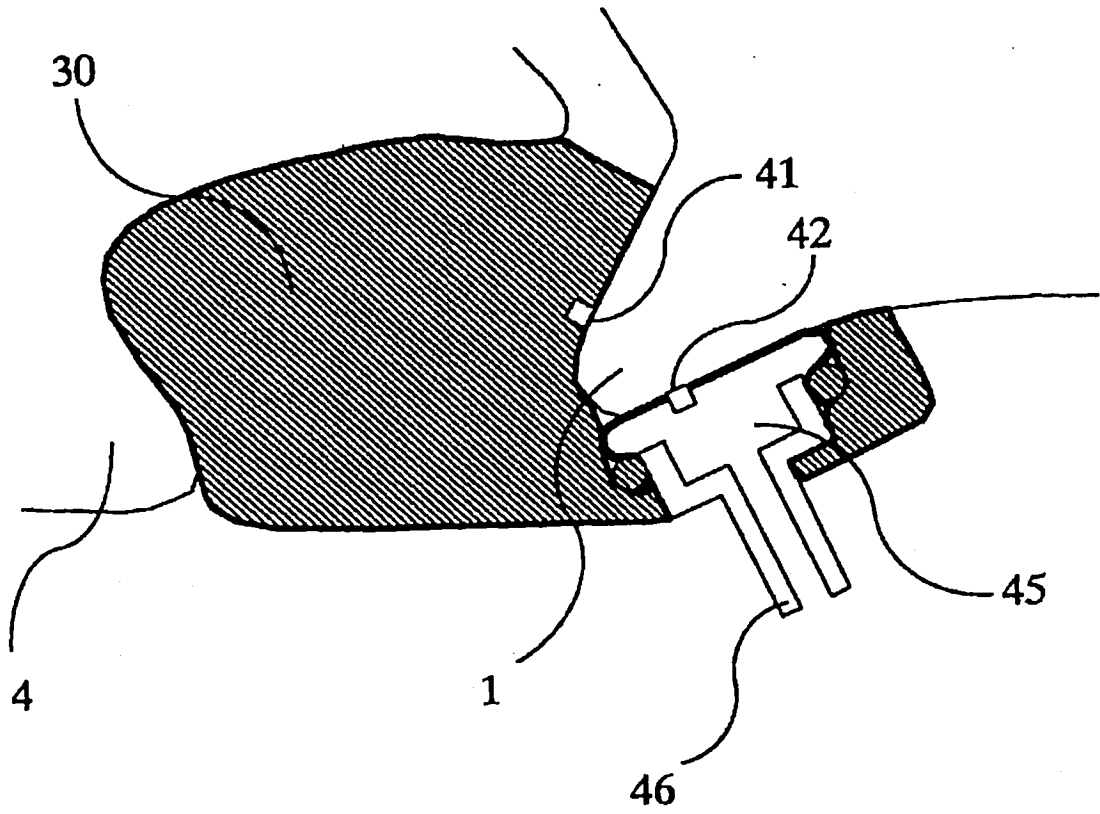


图 75

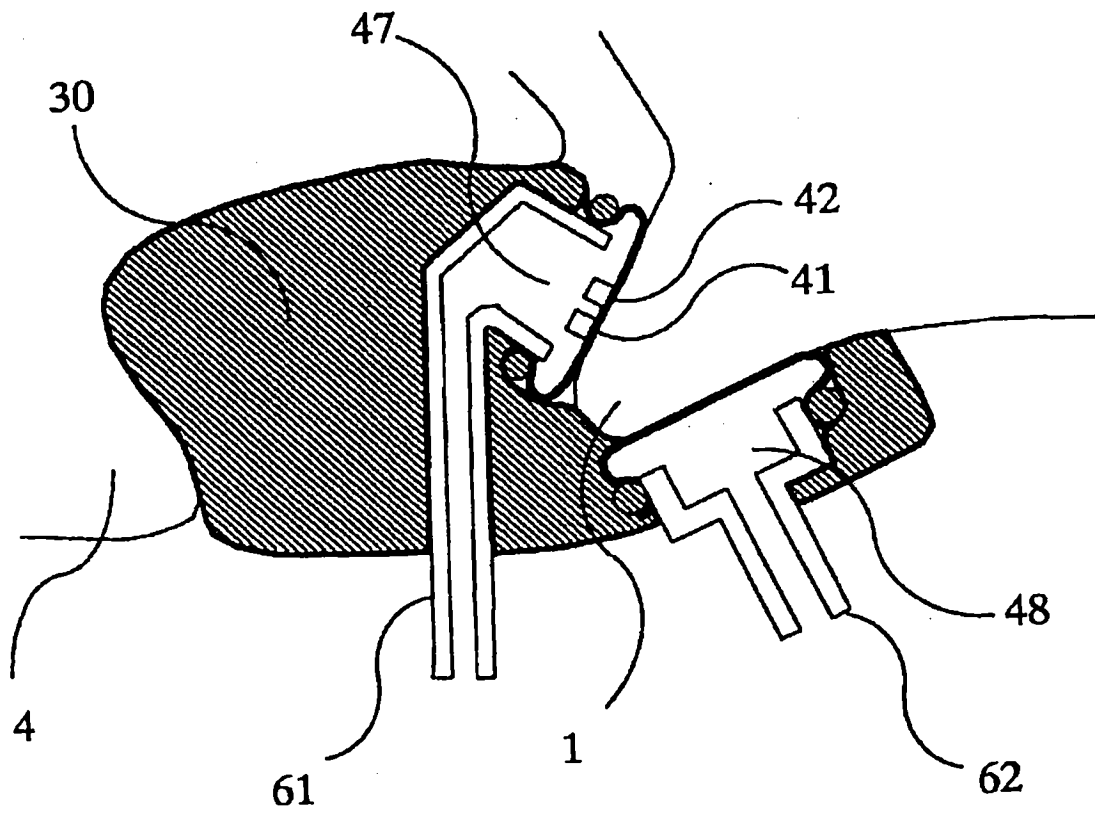


图 76

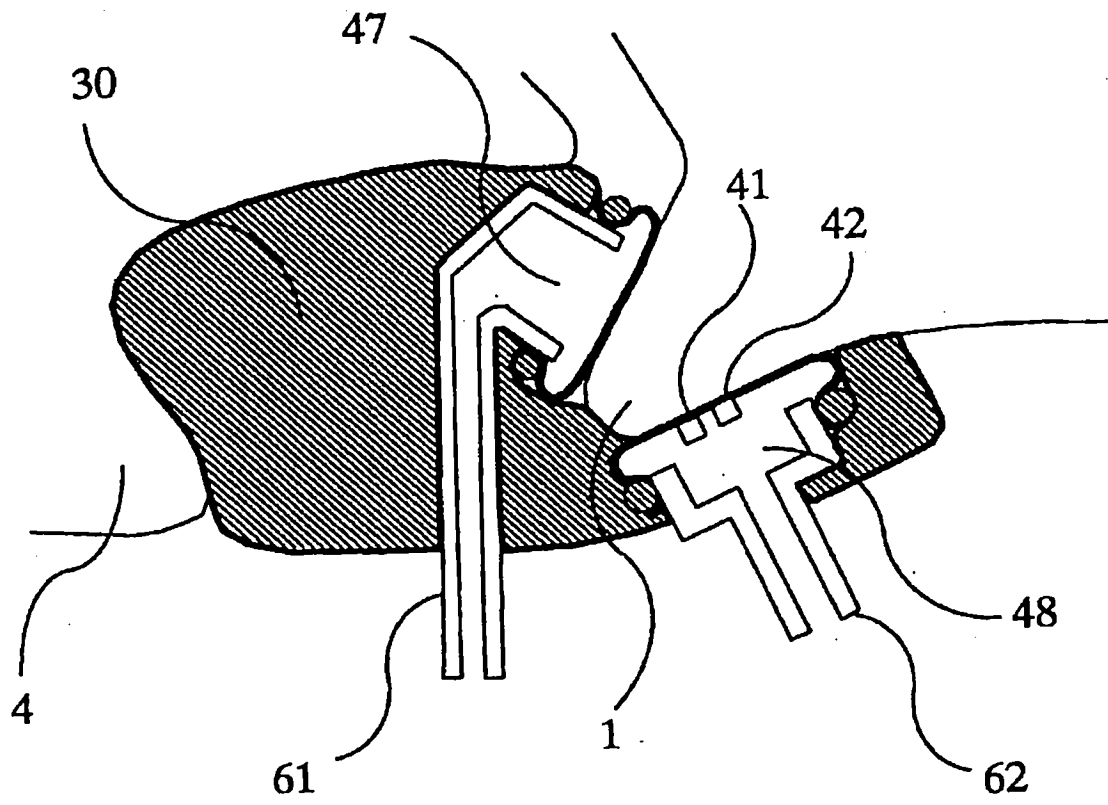


图 77

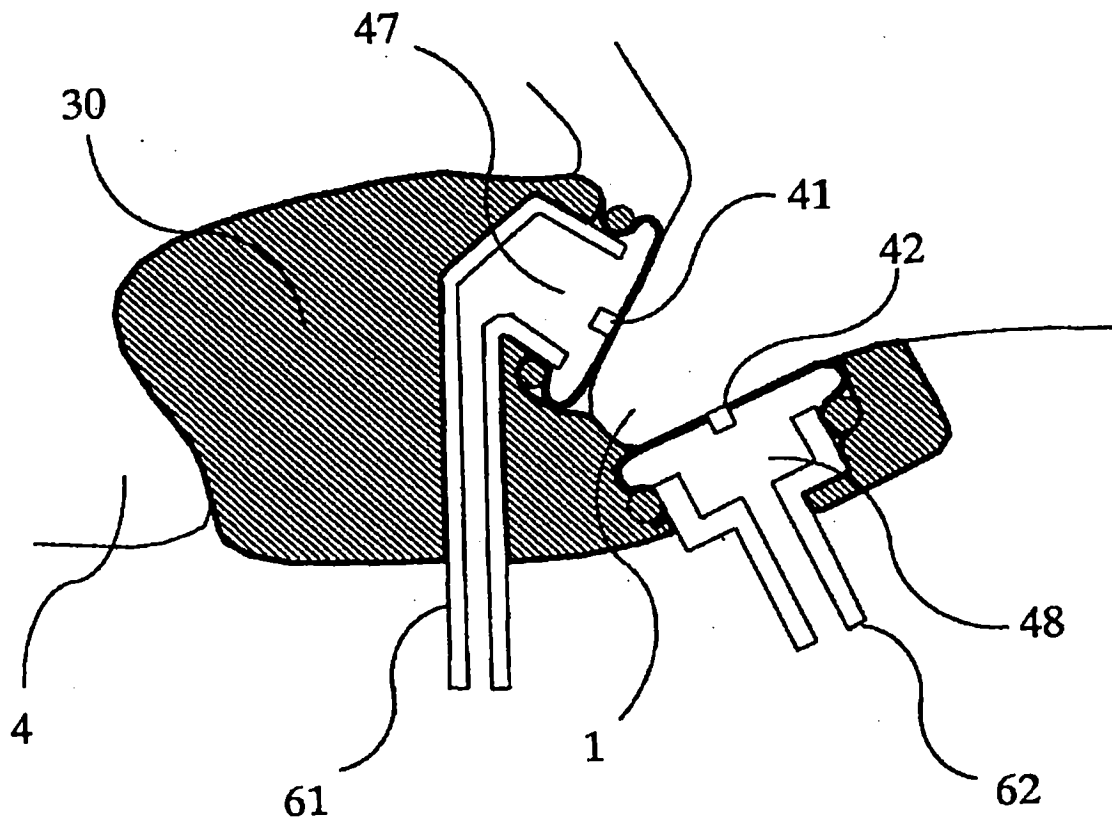


图 78

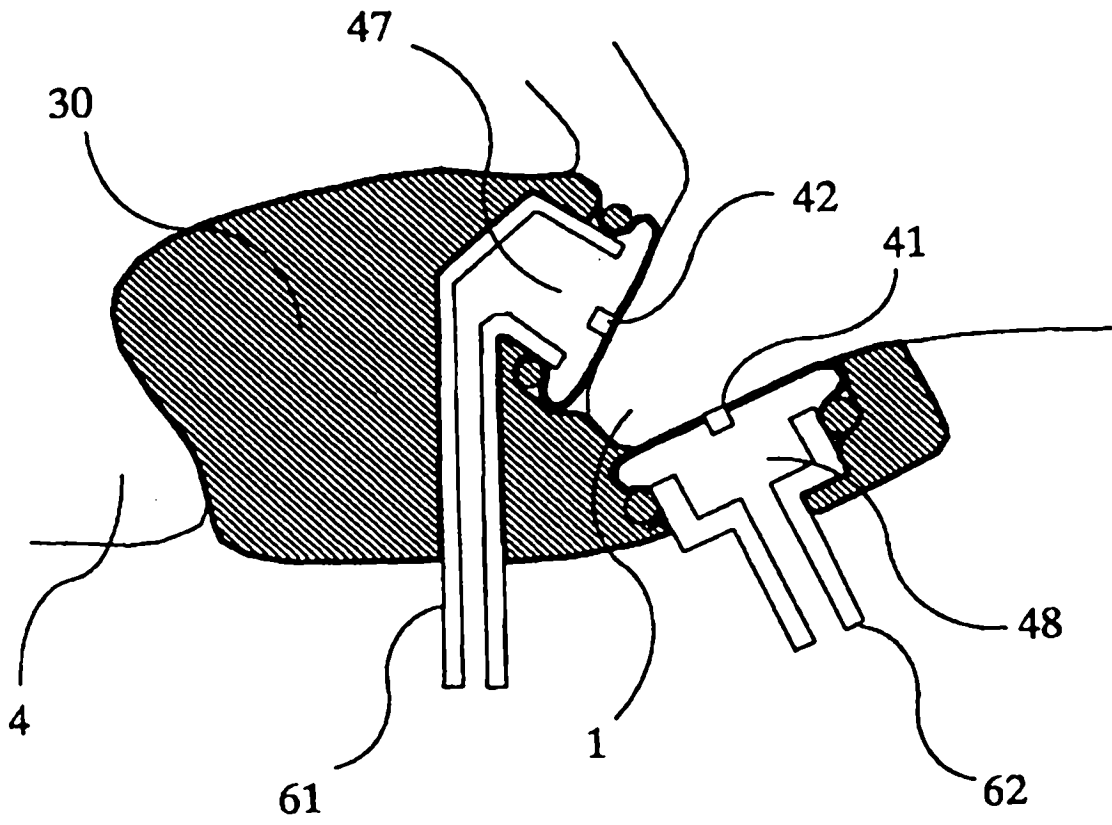


图 79

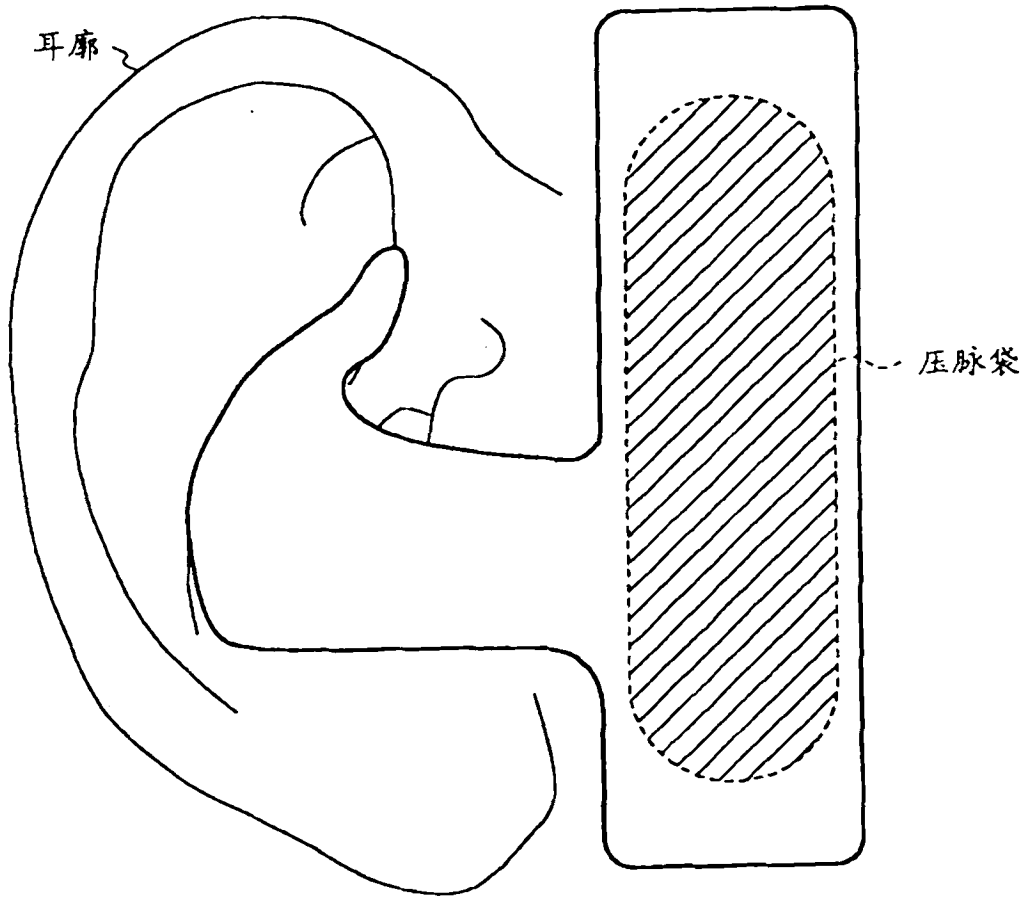


图 80

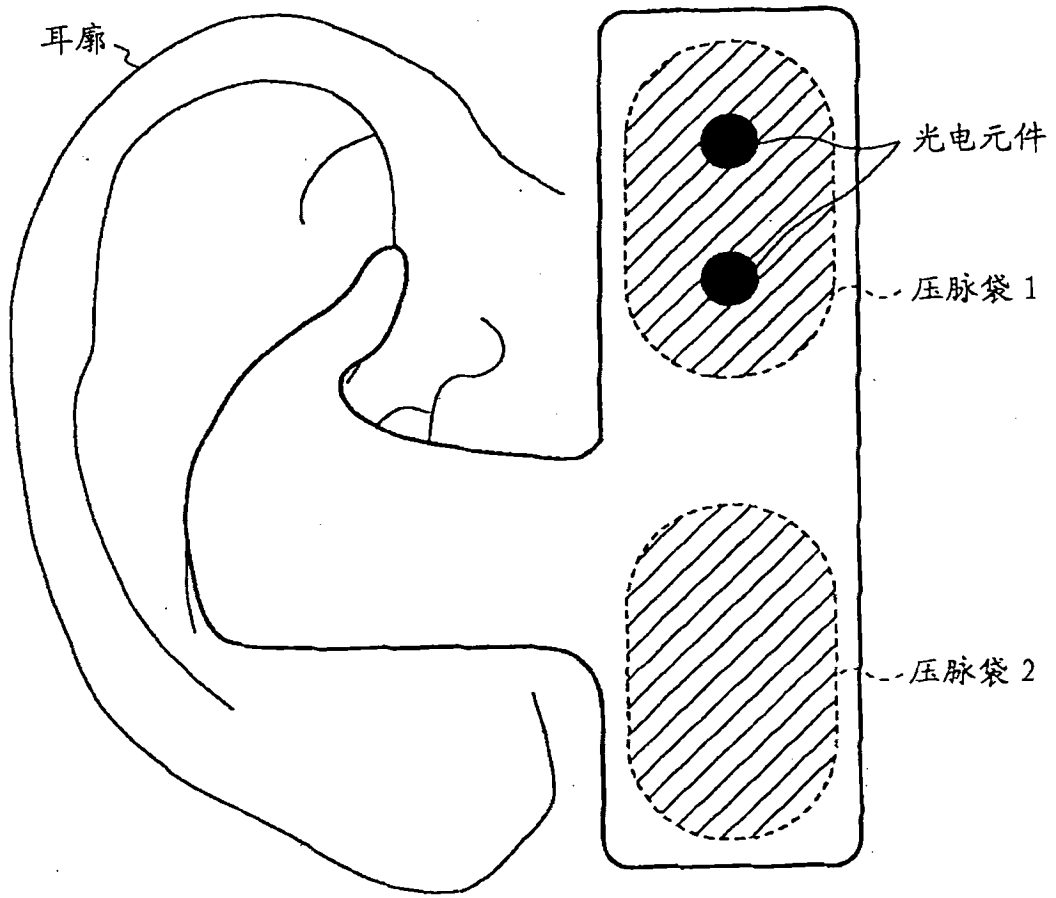


图 81

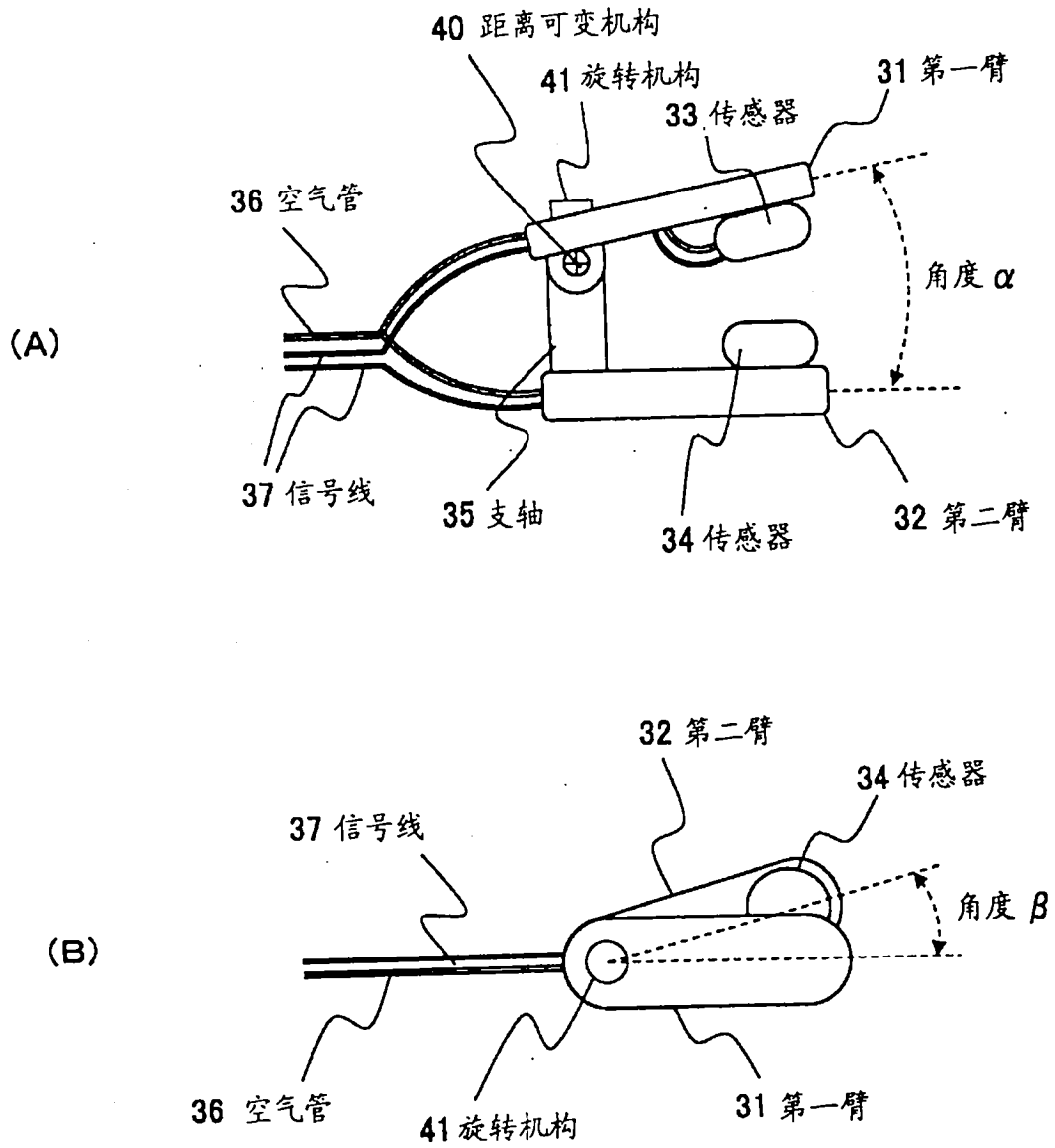


图 82

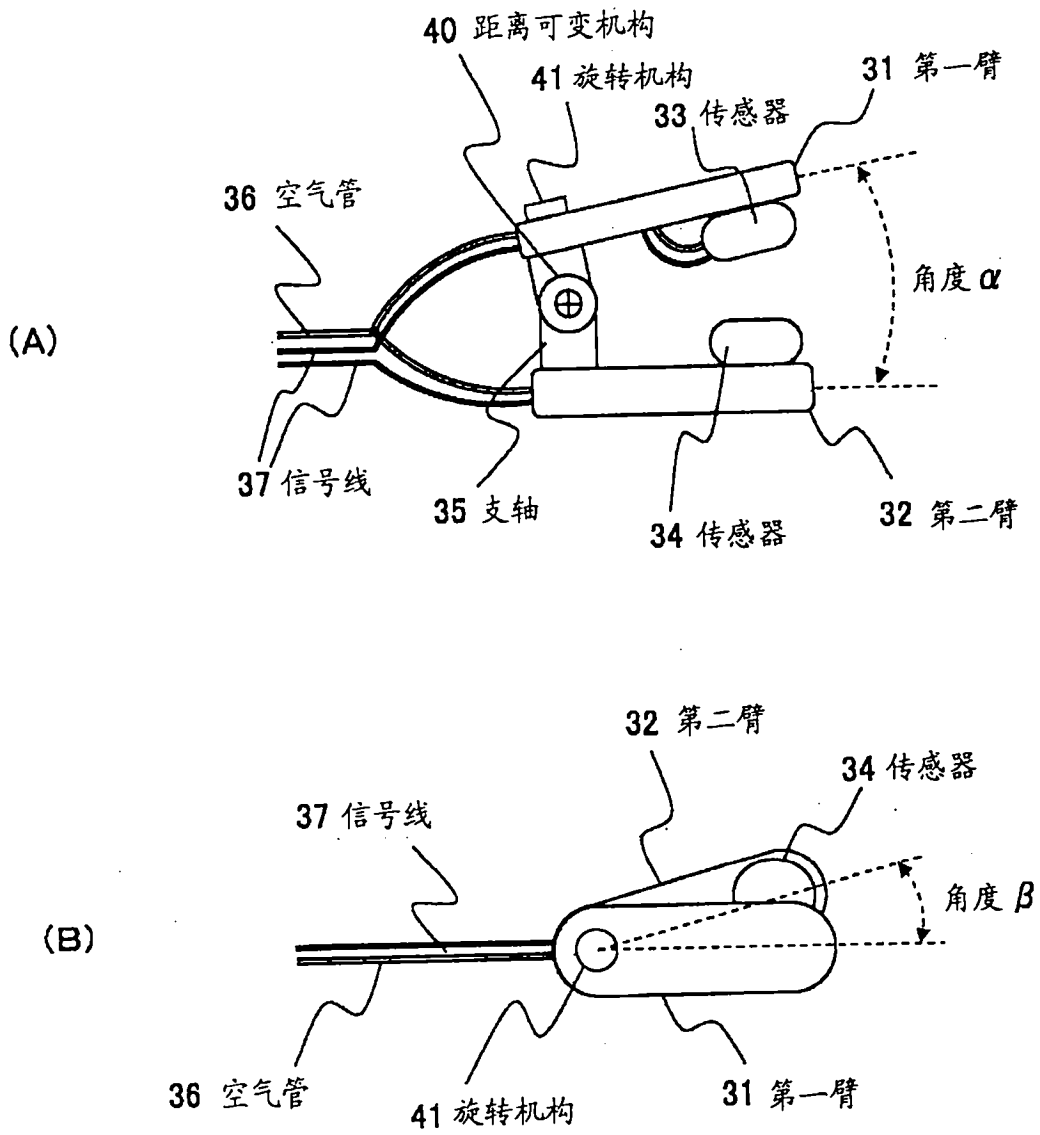


图 83

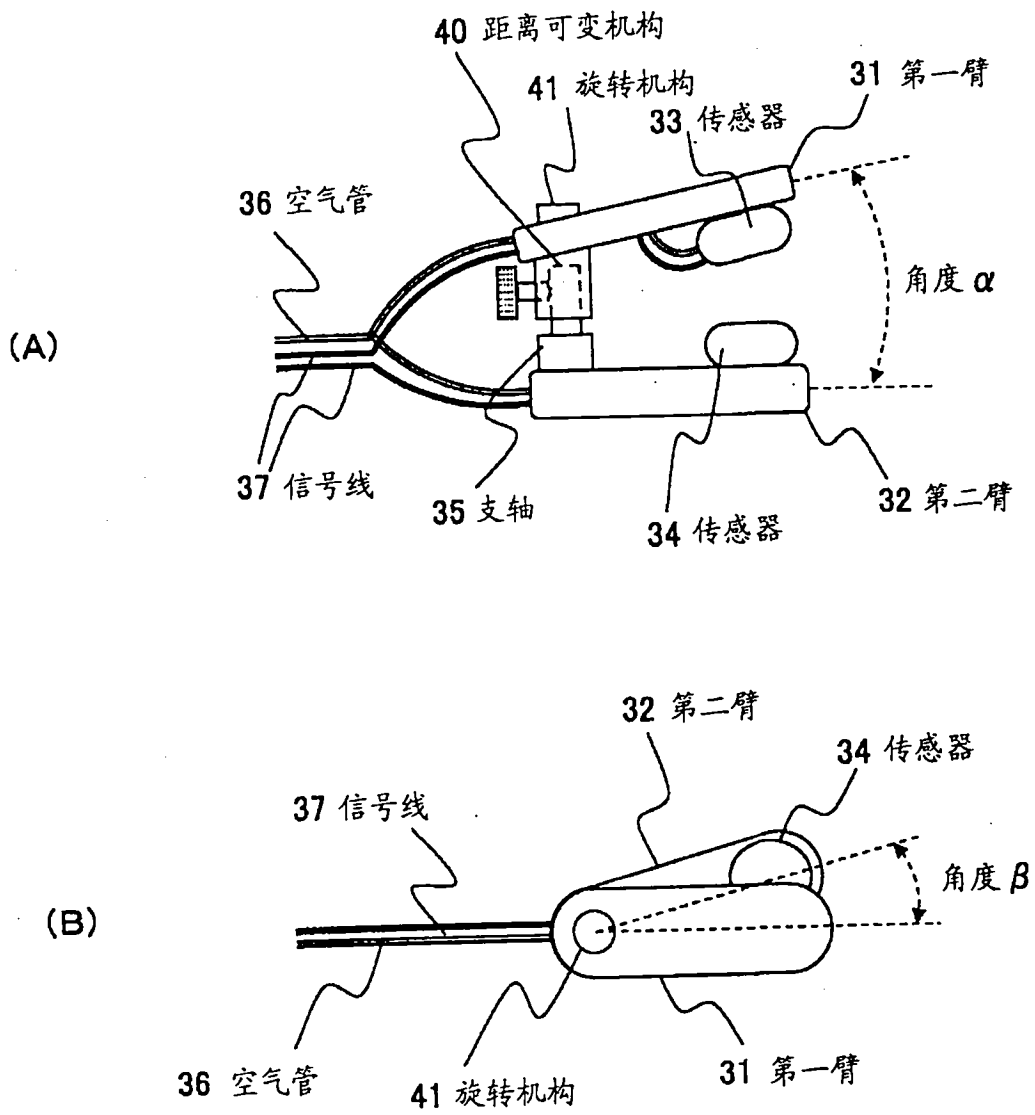


图 84

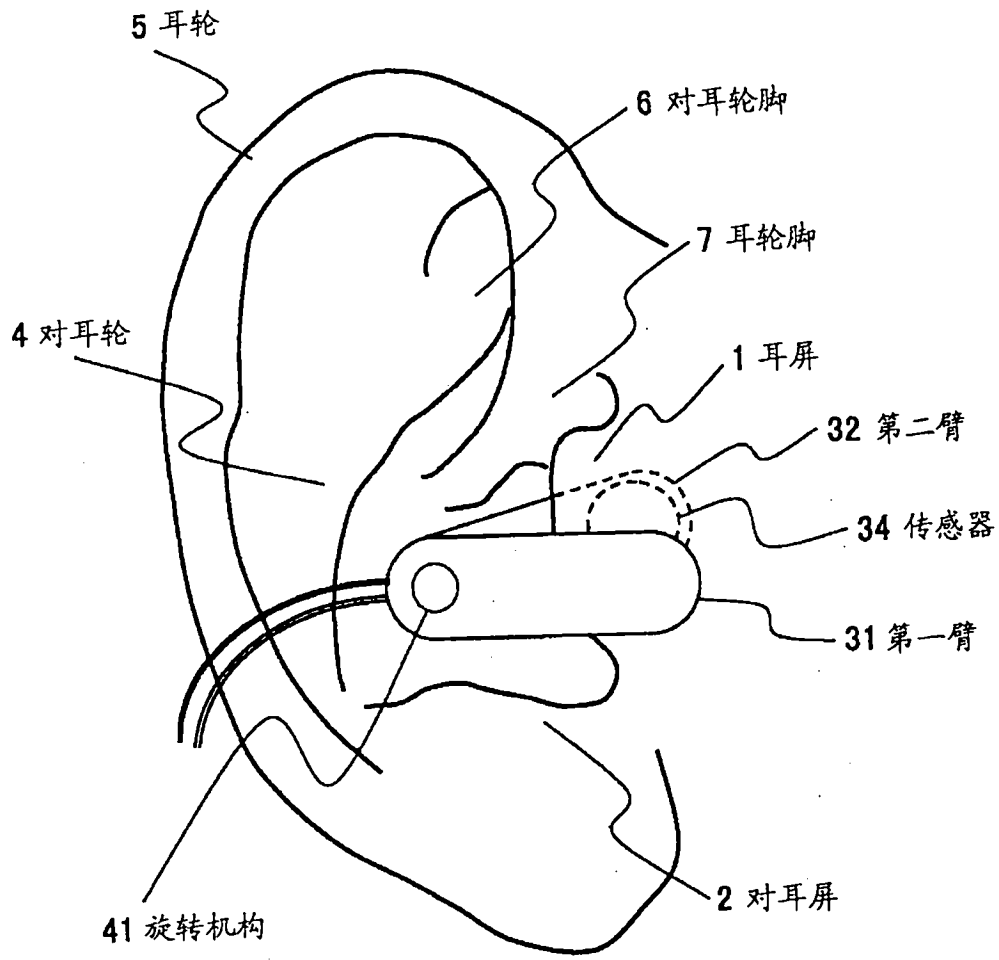


图 85

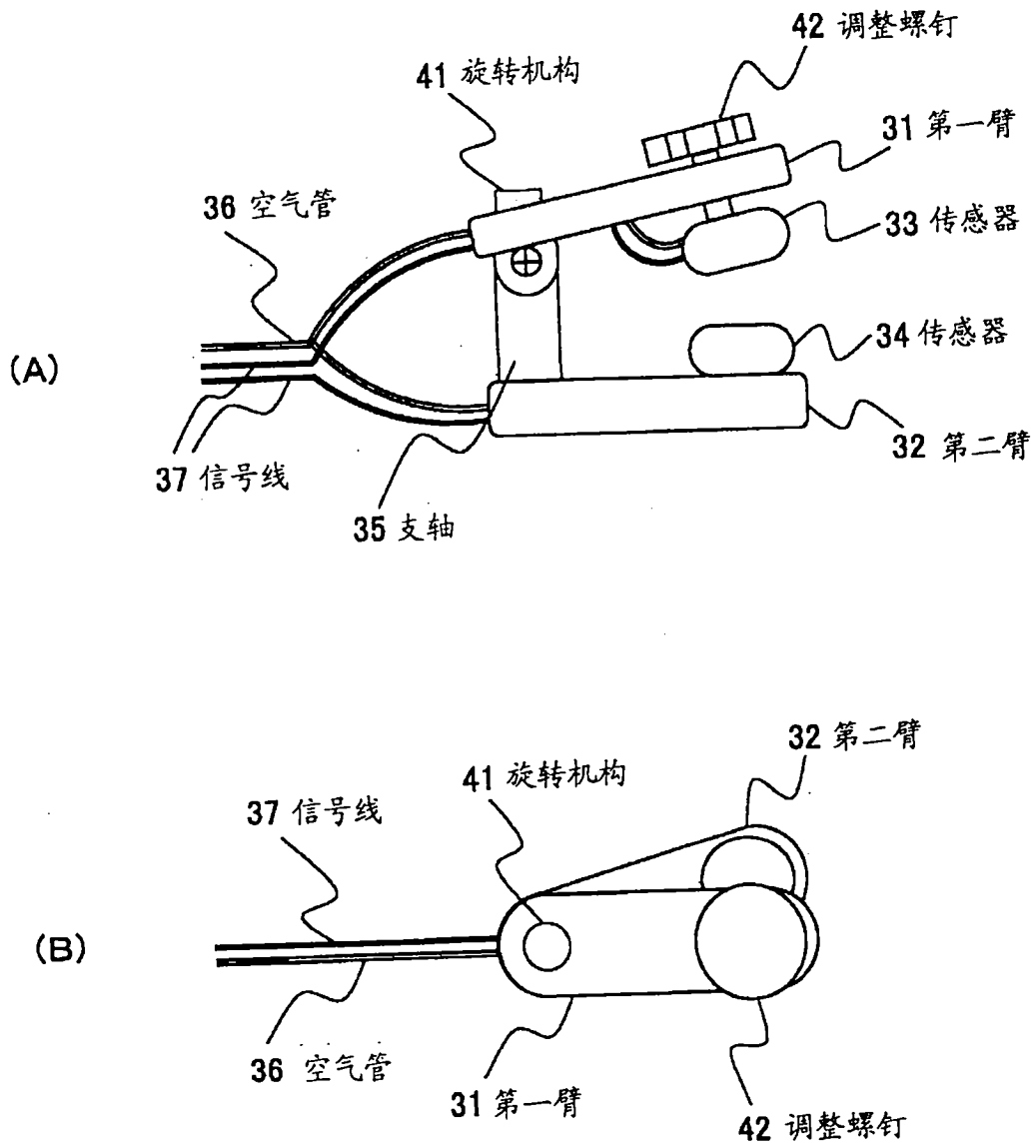


图 86

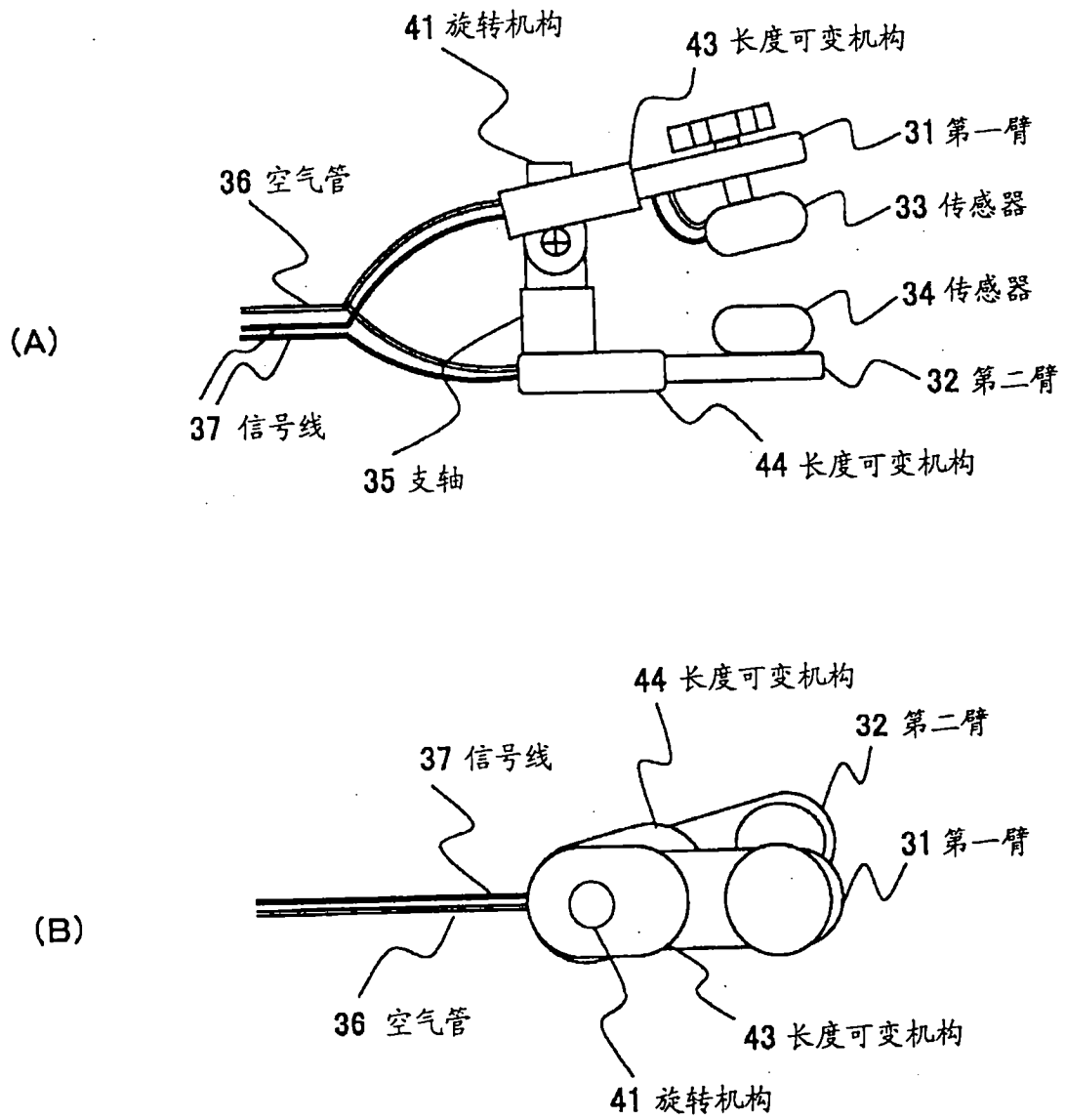


图 87

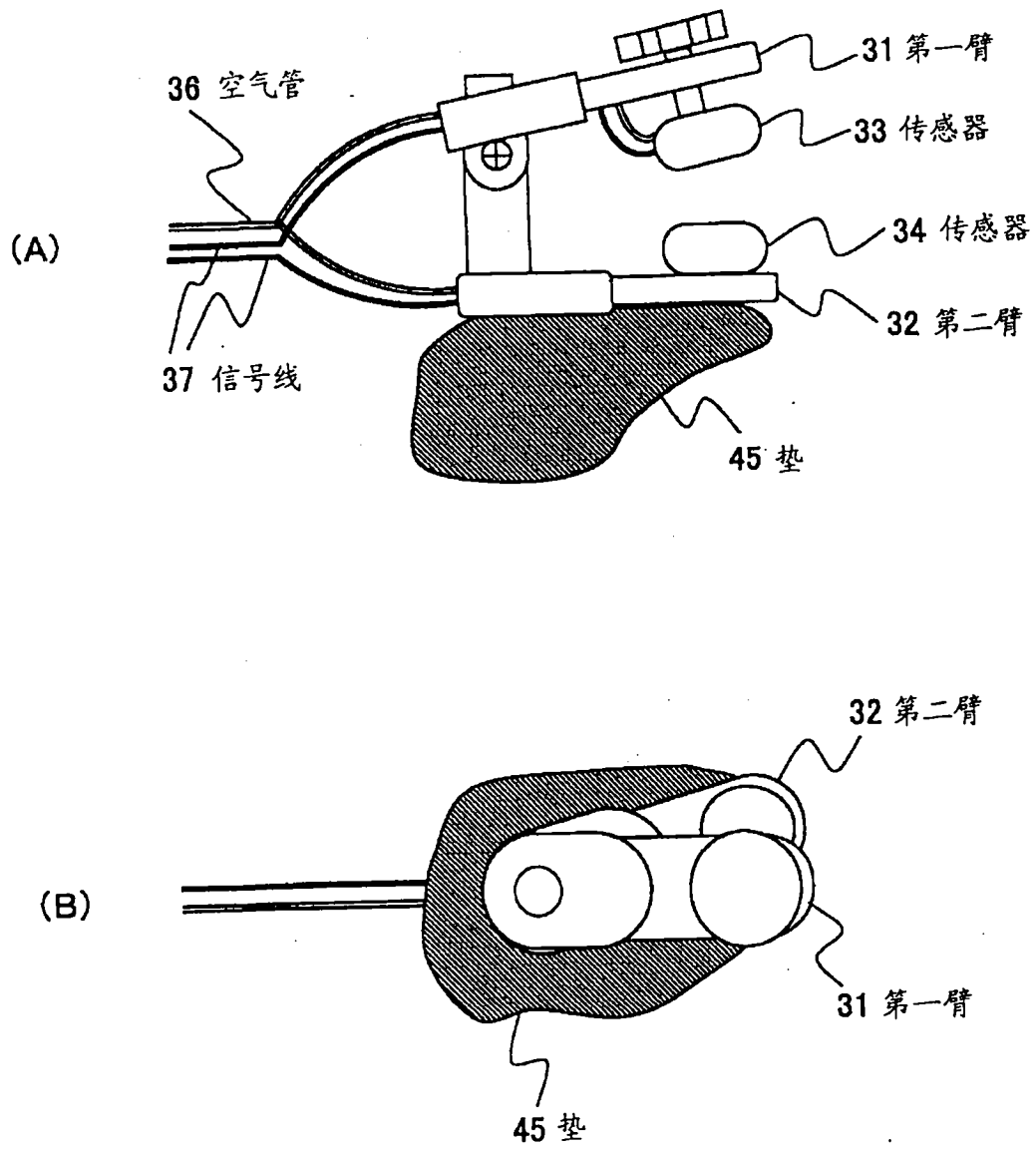


图 88

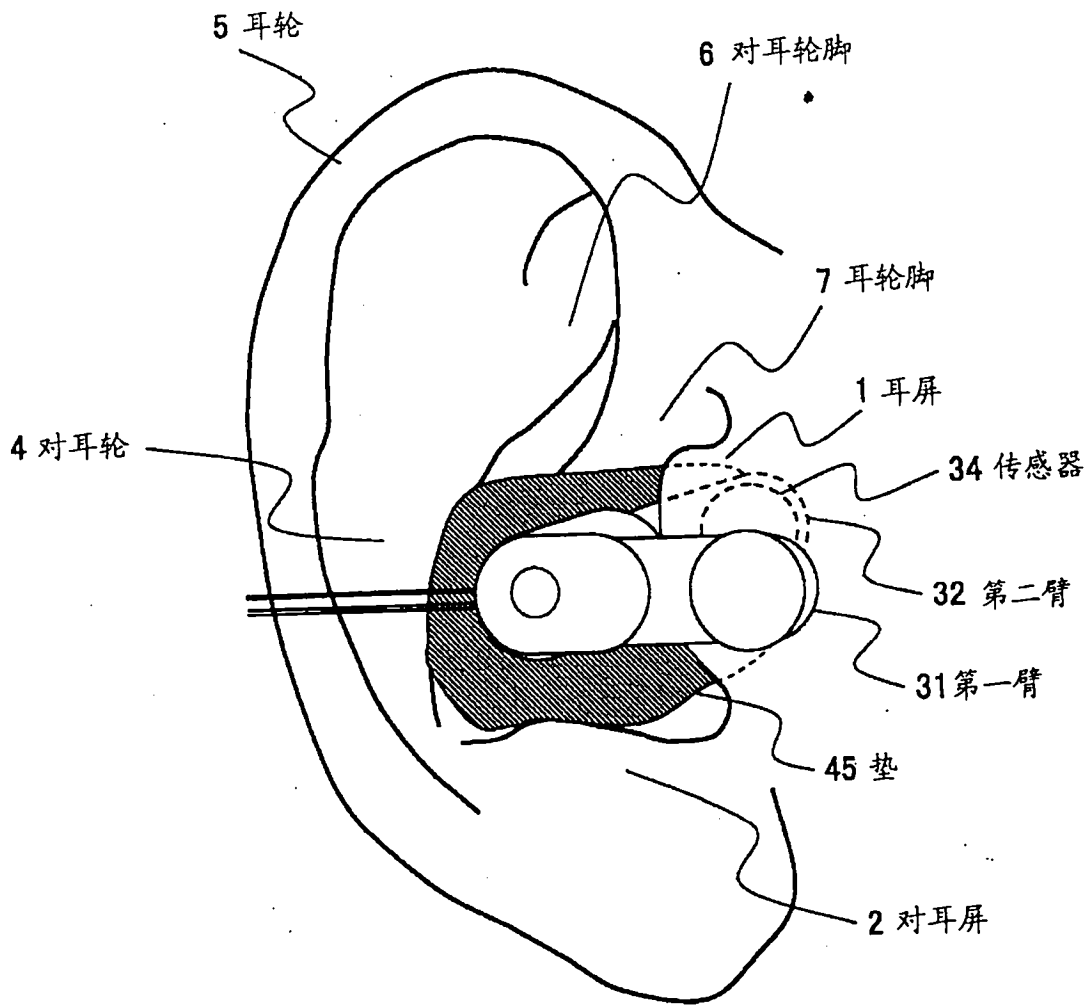


图 89

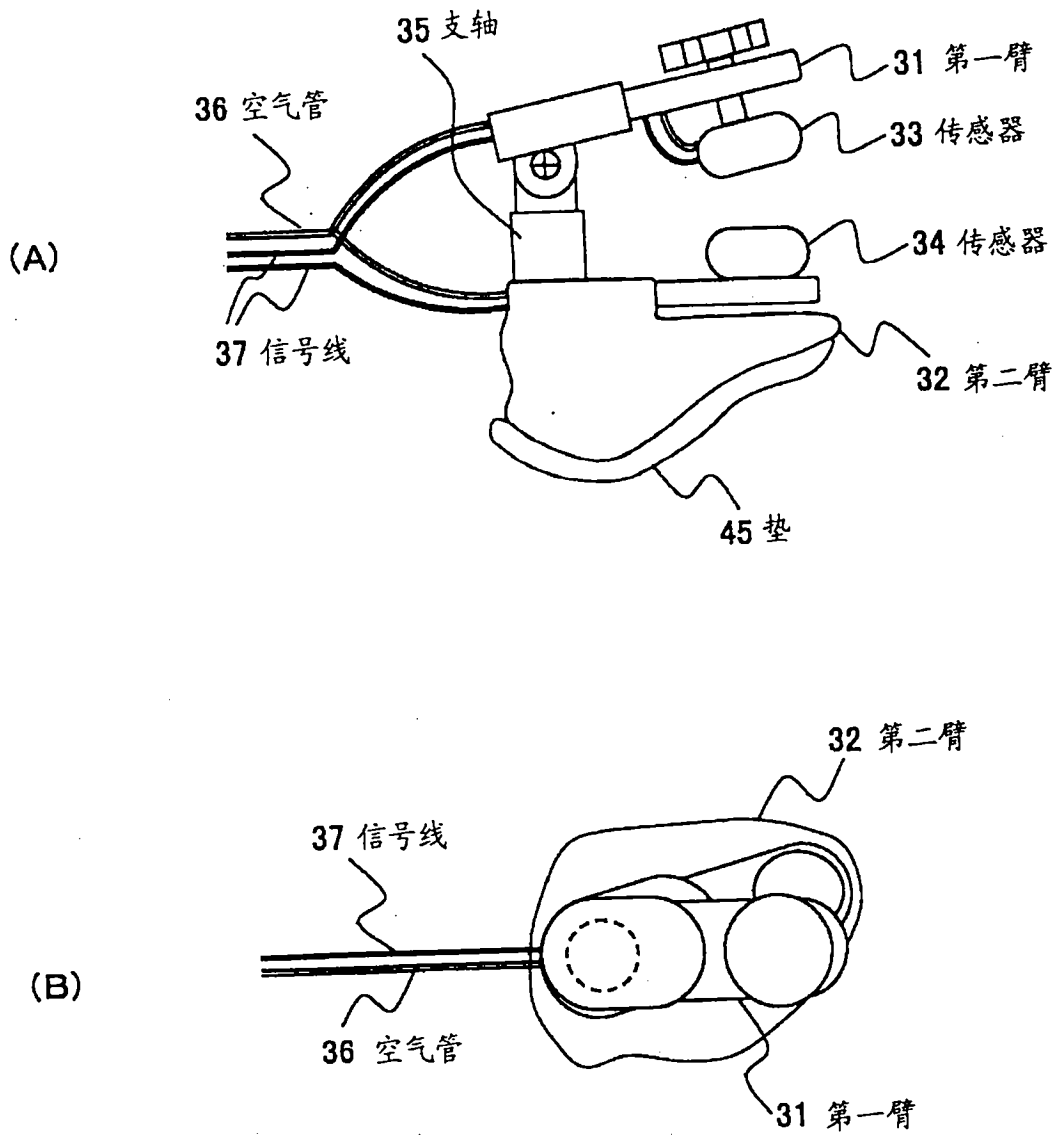


图 90

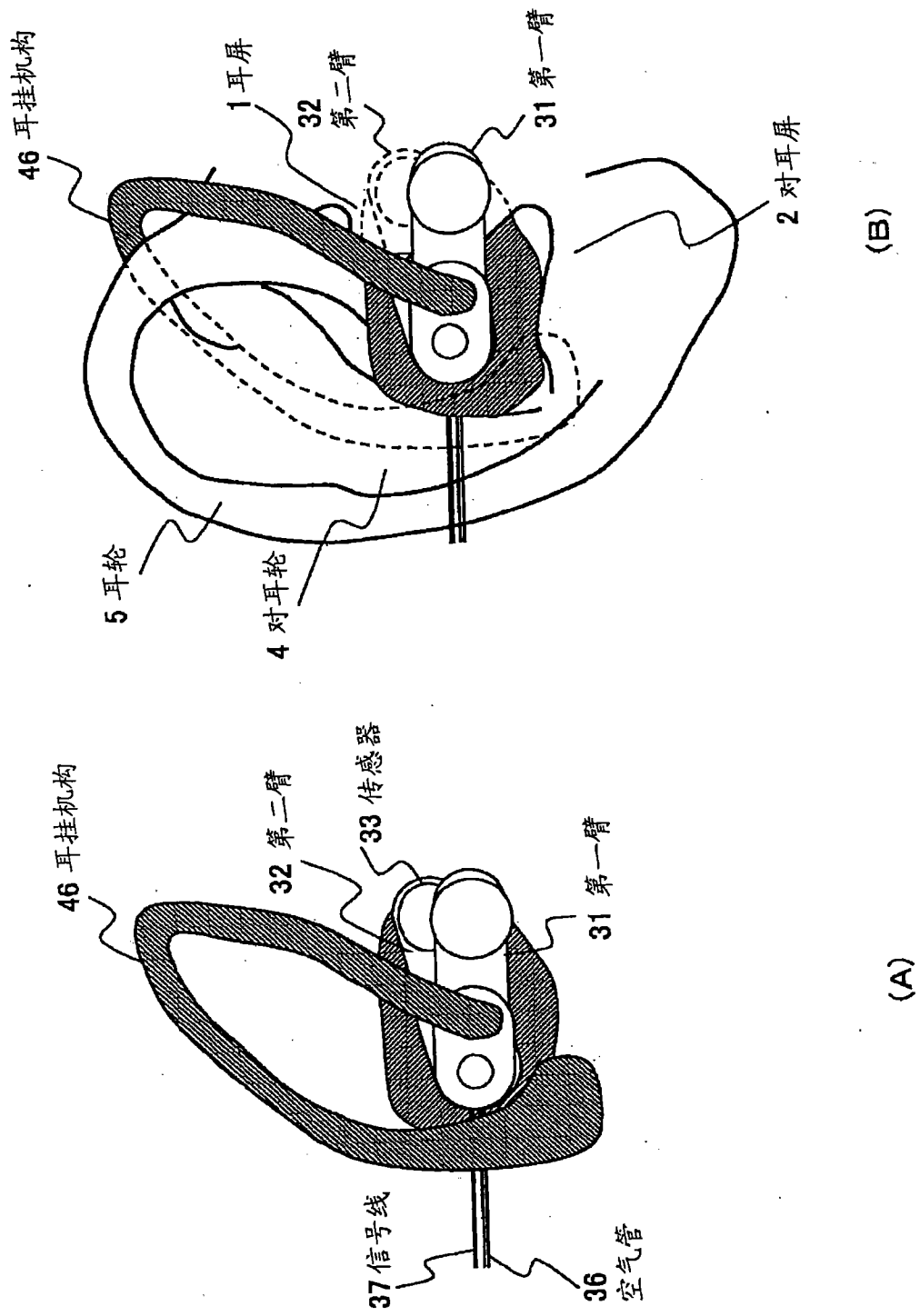


图 91

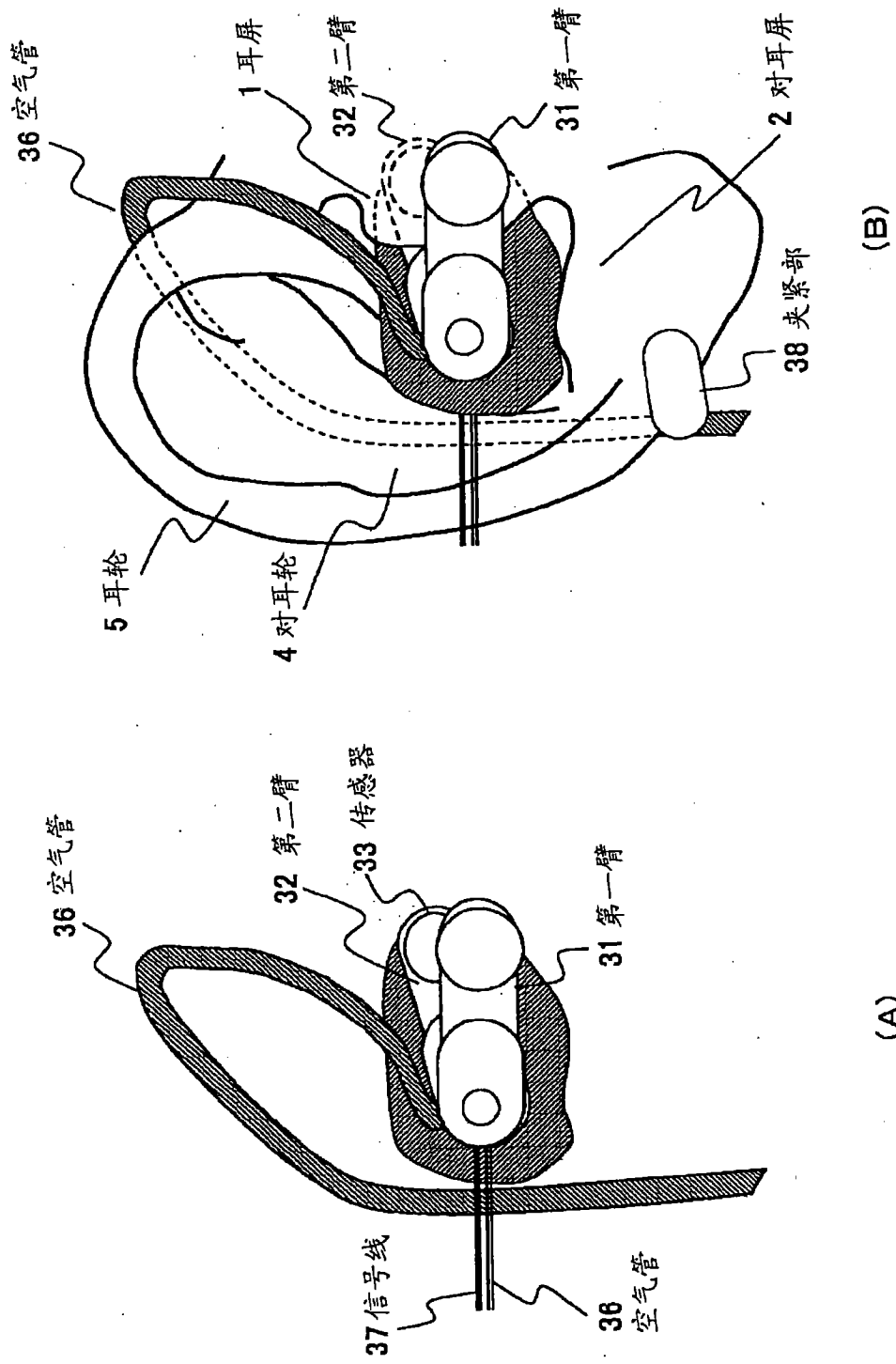


图 92

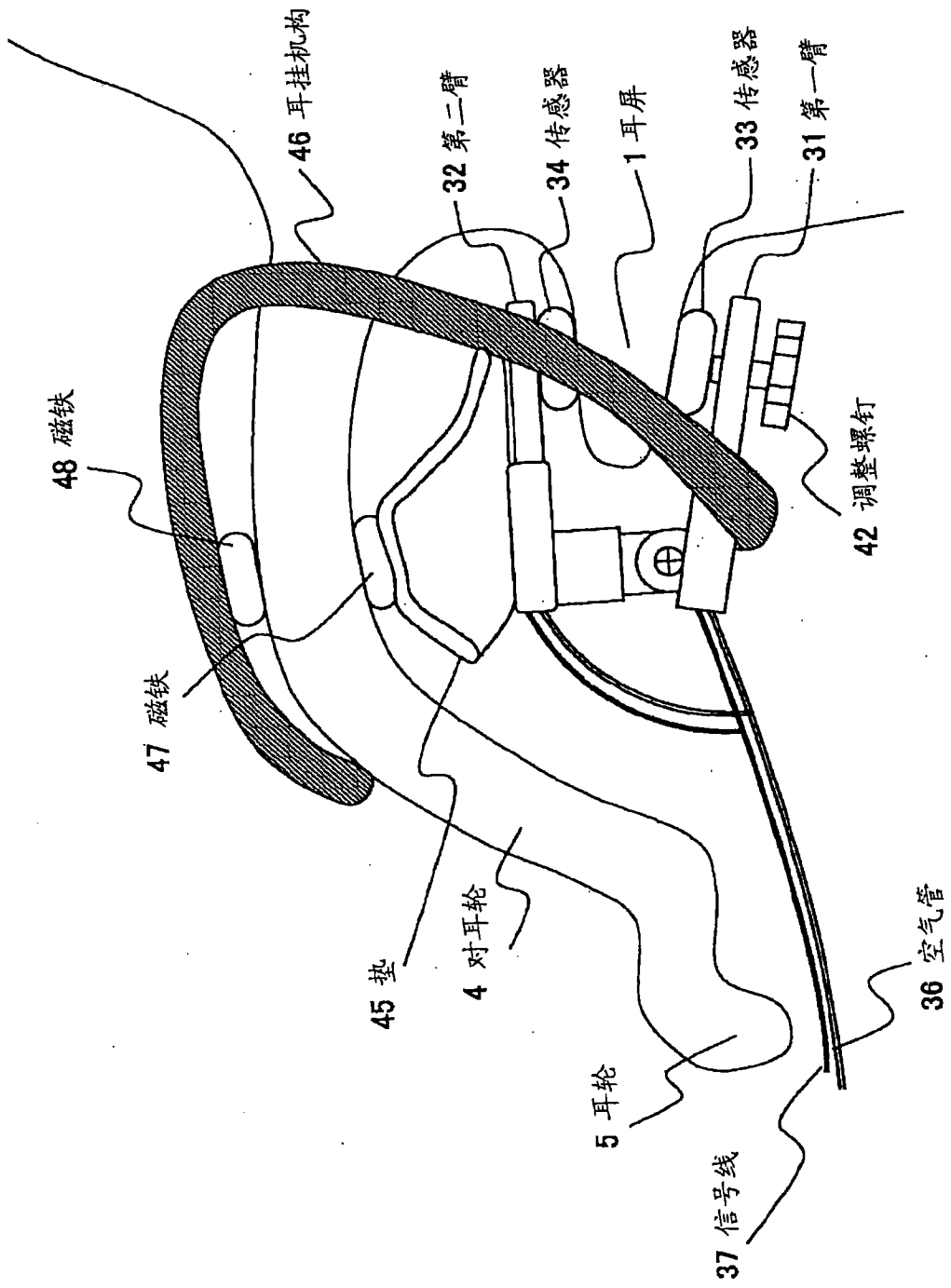


图 93

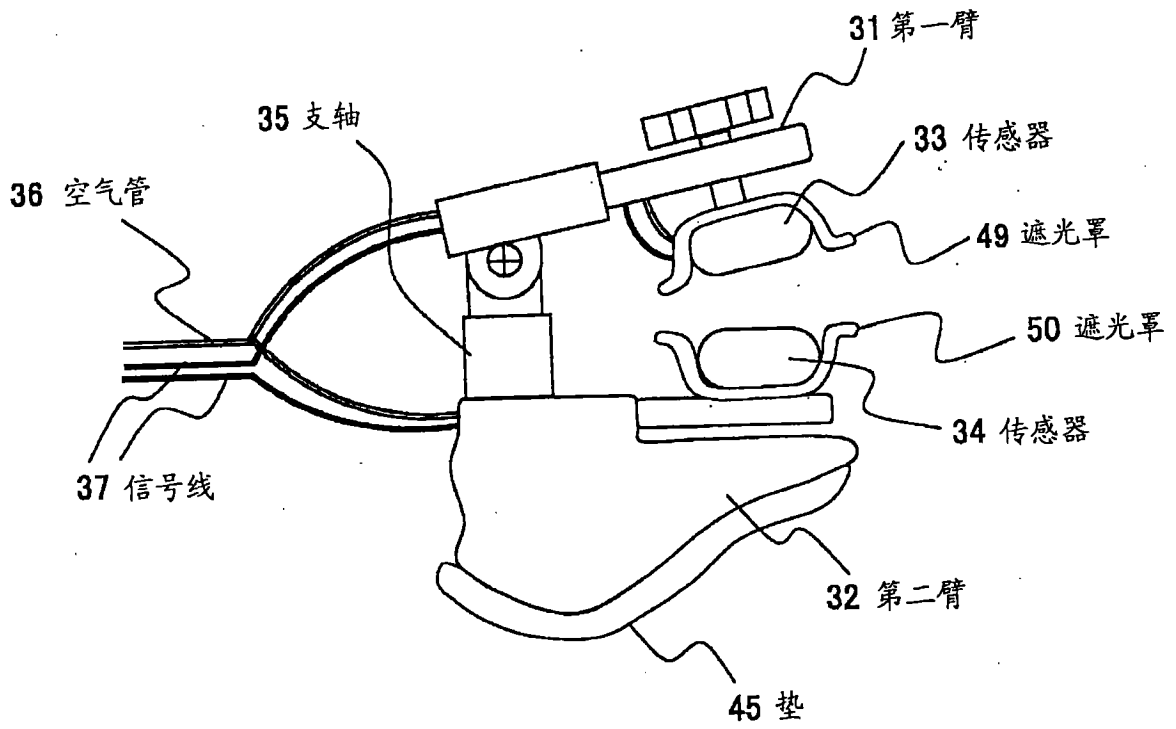


图 94

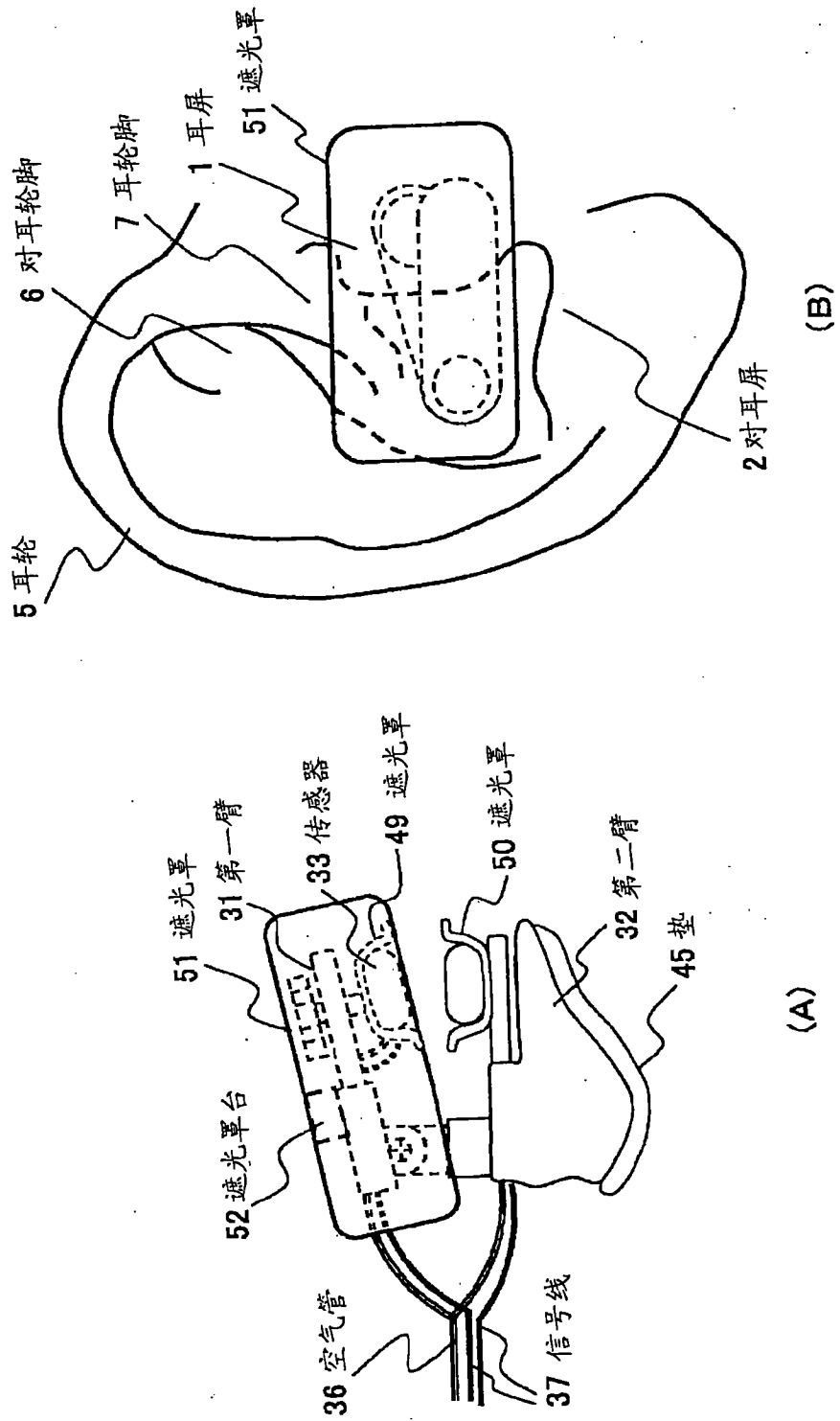


图 95

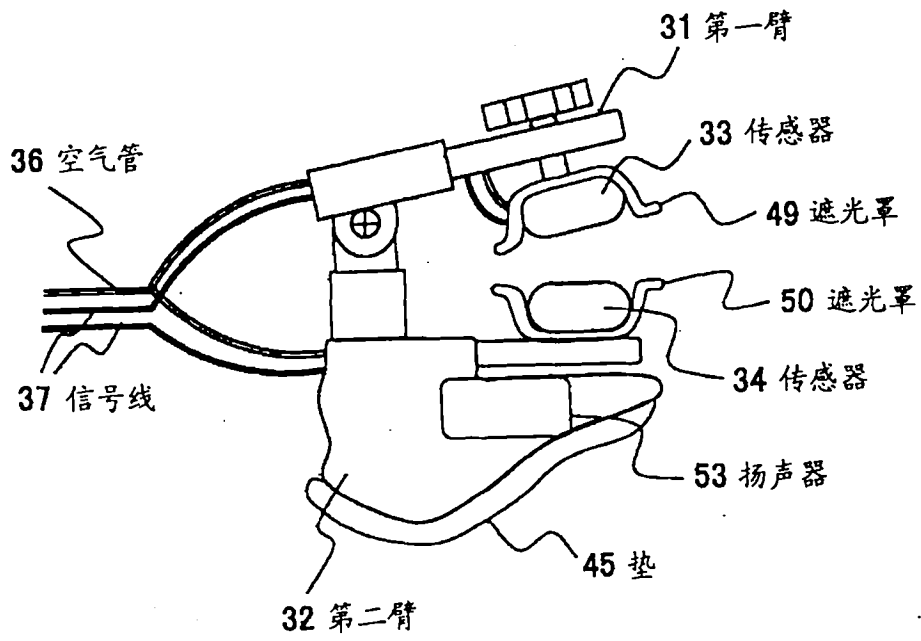


图 96

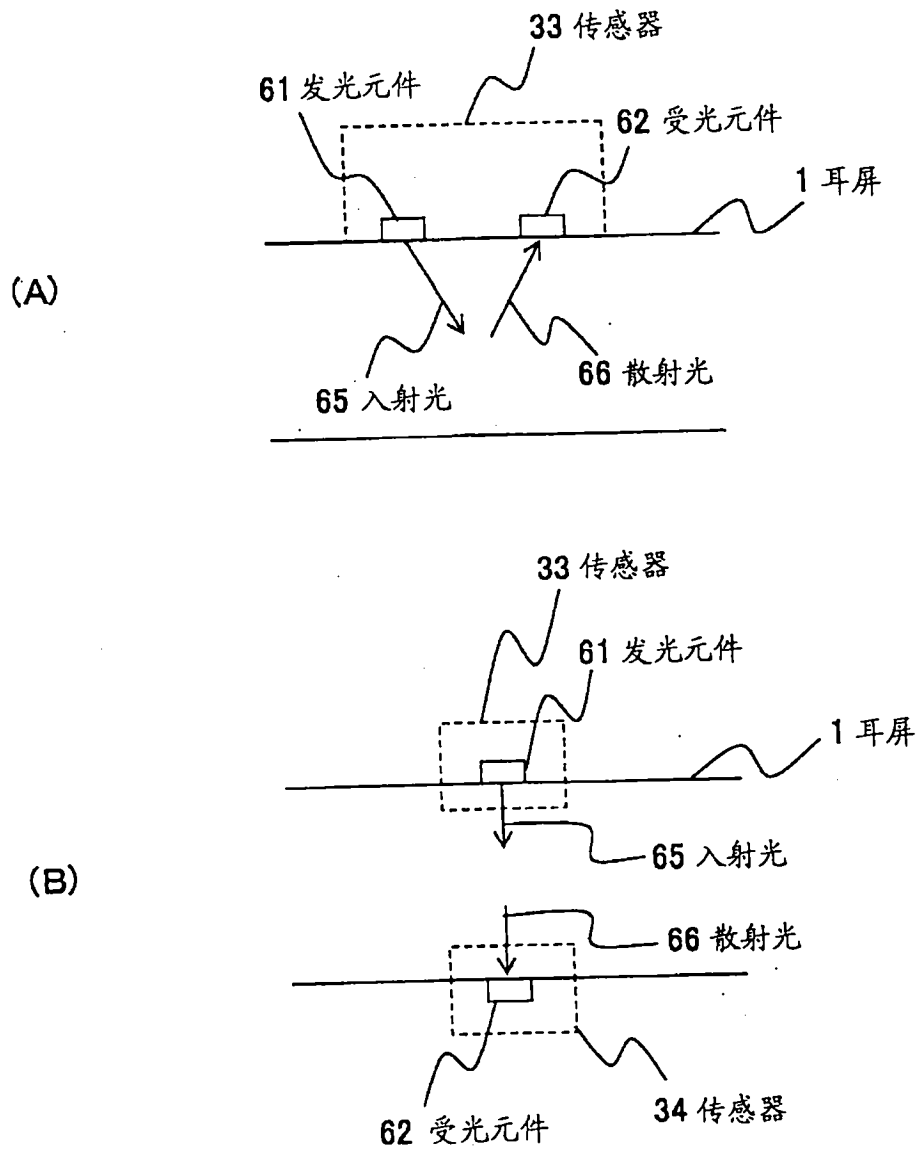


图 97

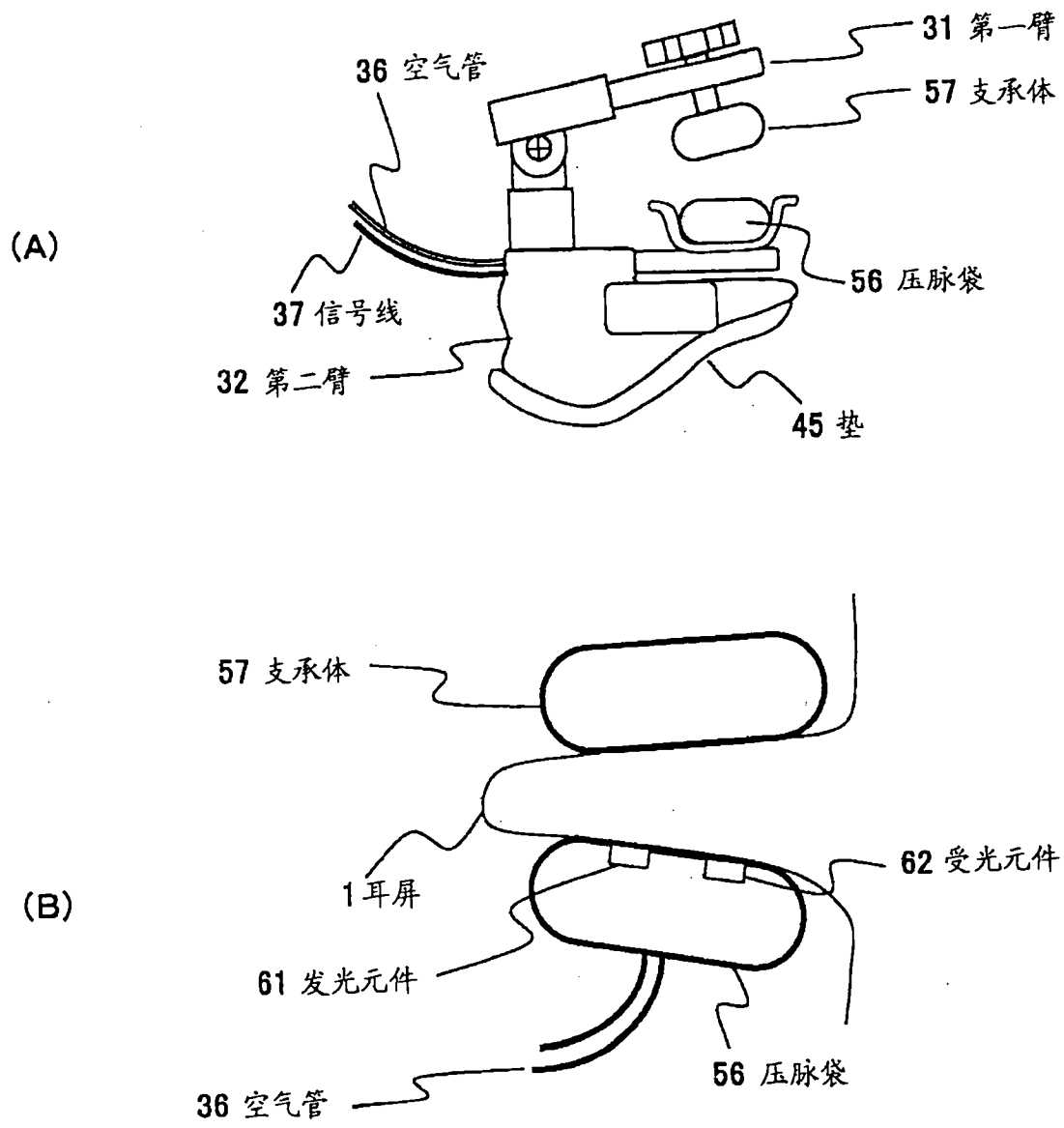


图 98

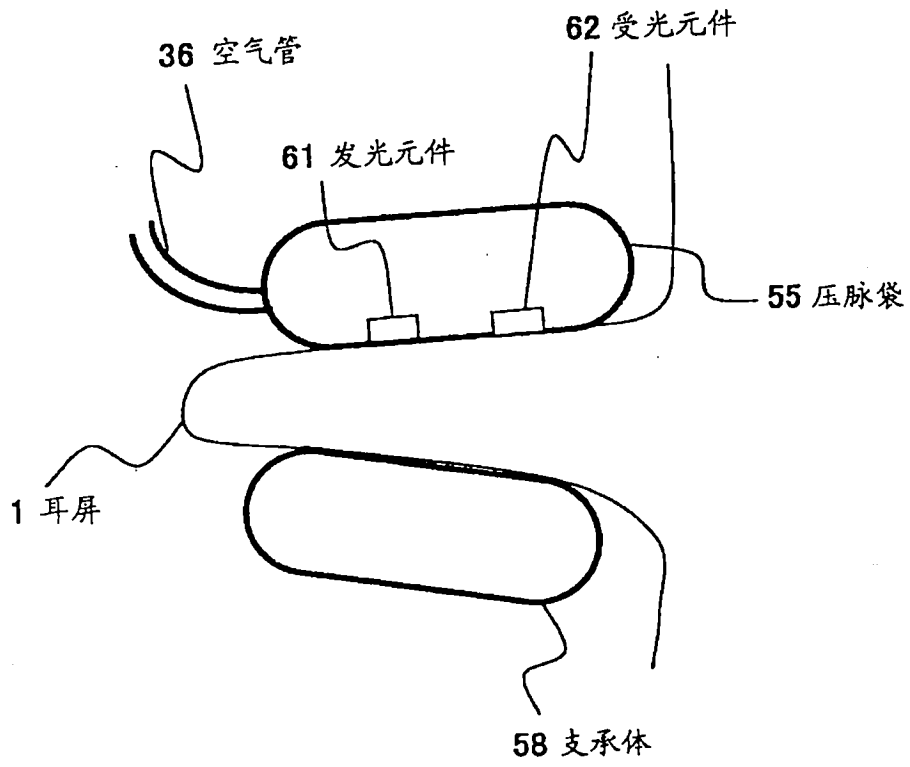


图 99

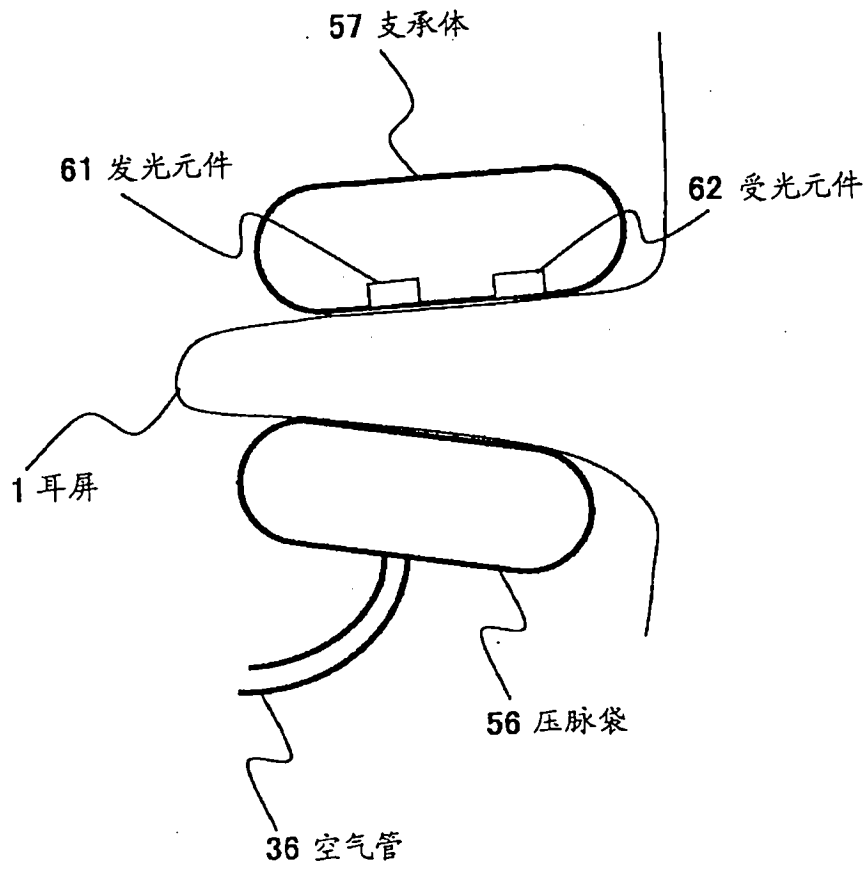


图 100

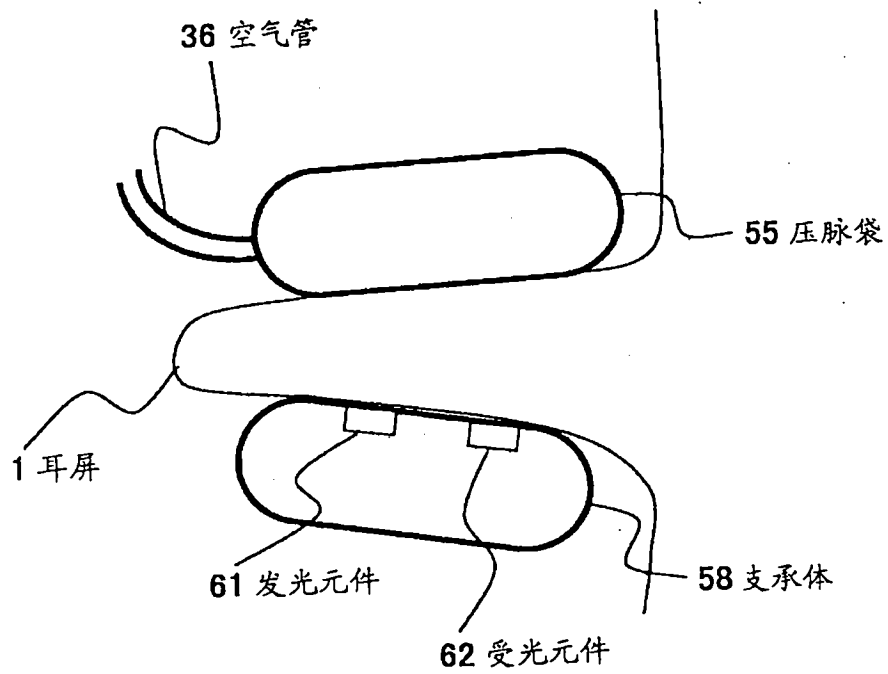


图 101

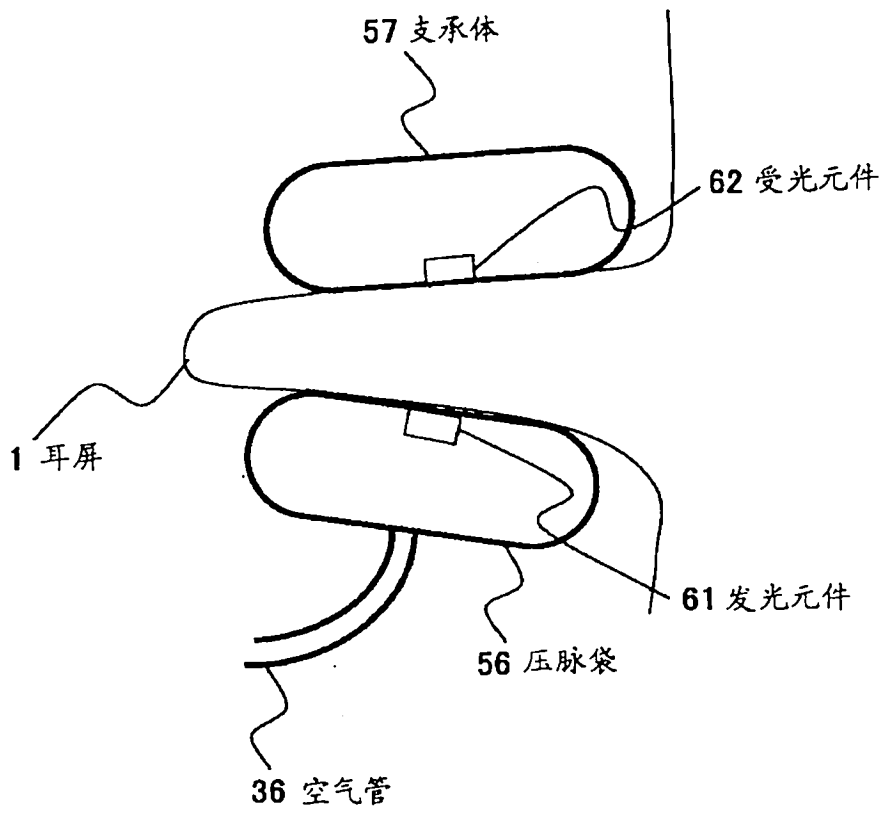


图 102

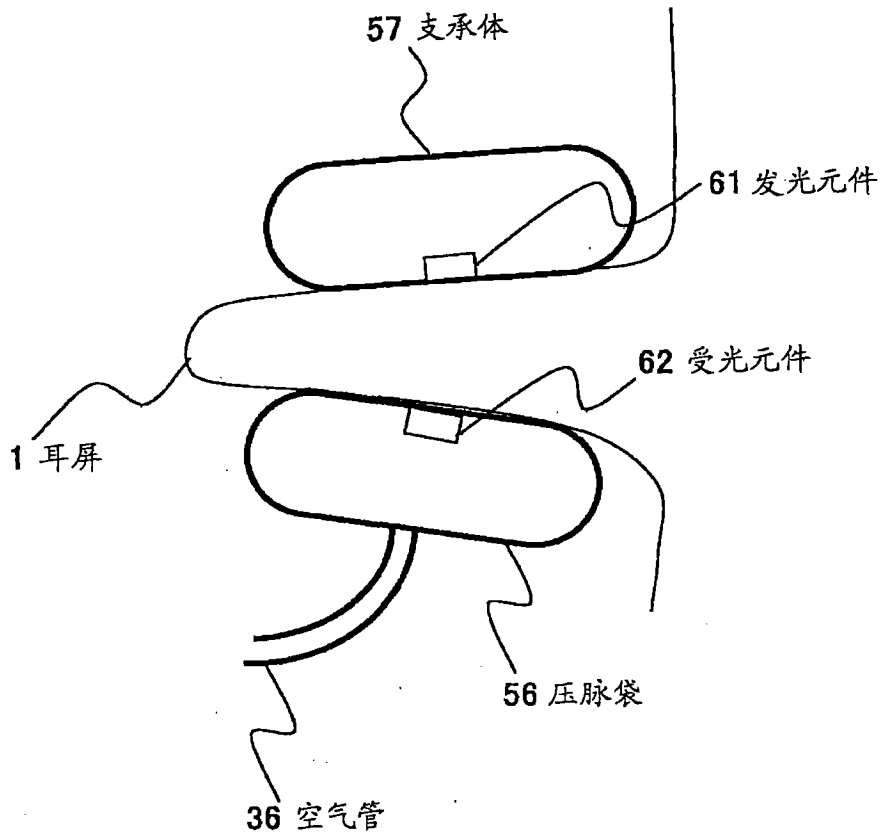


图 103

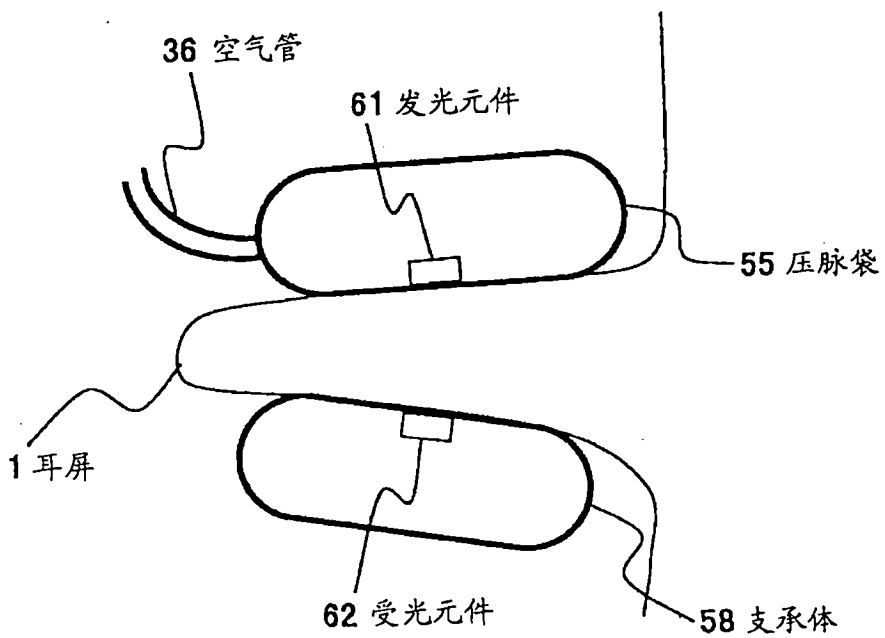


图 104

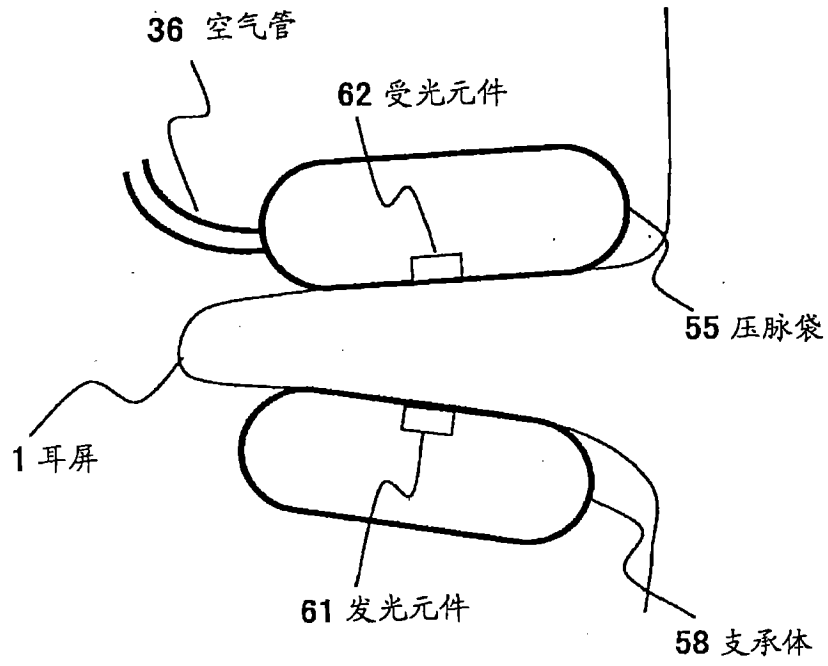


图 105

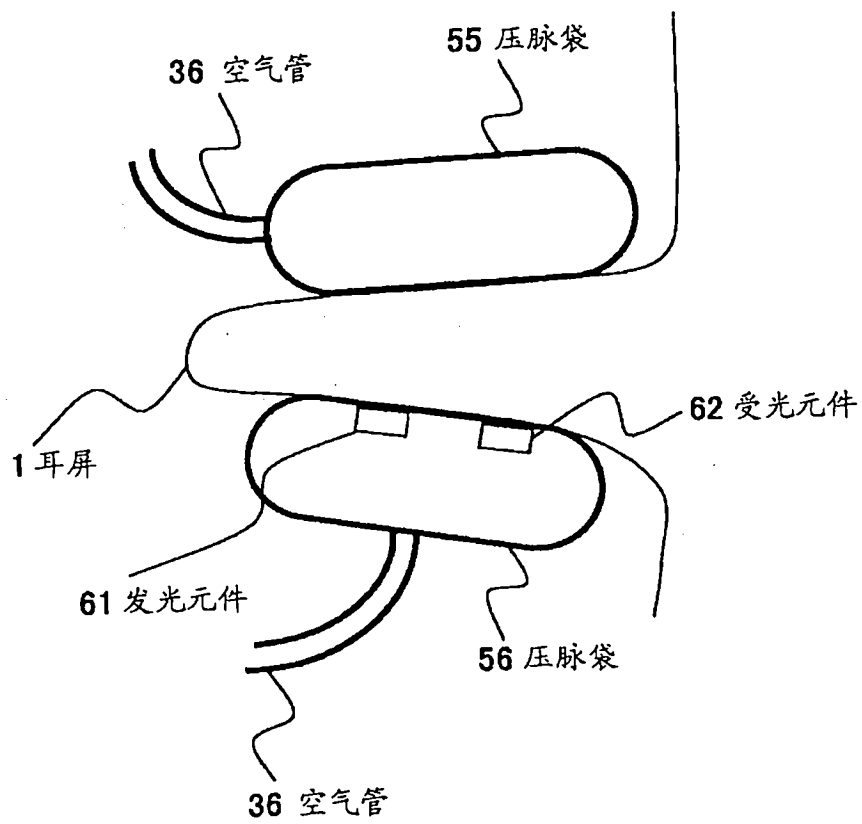


图 106

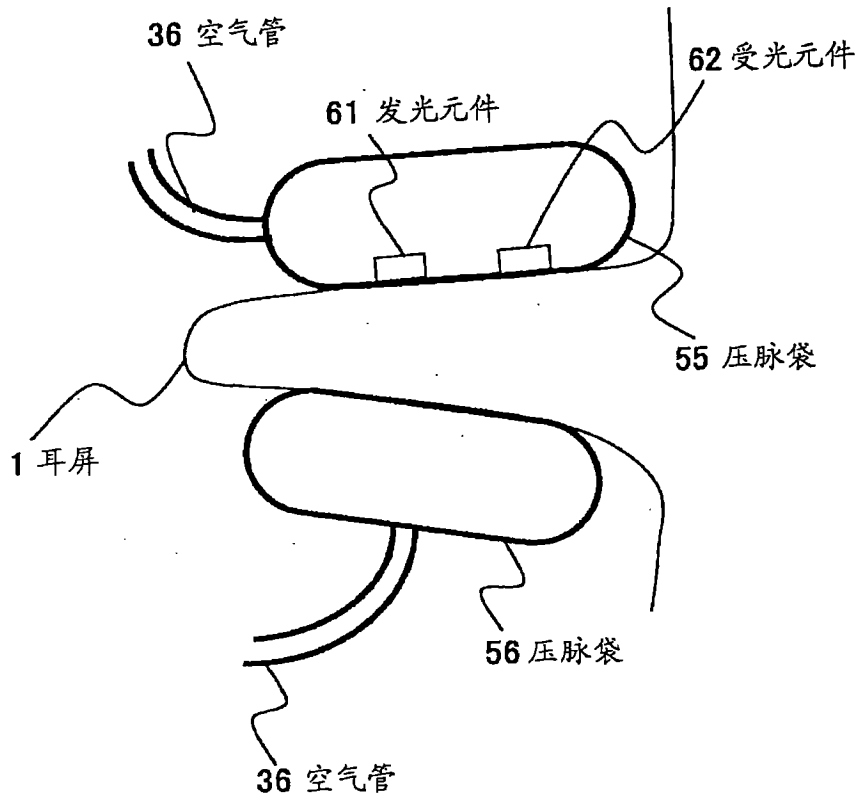


图 107

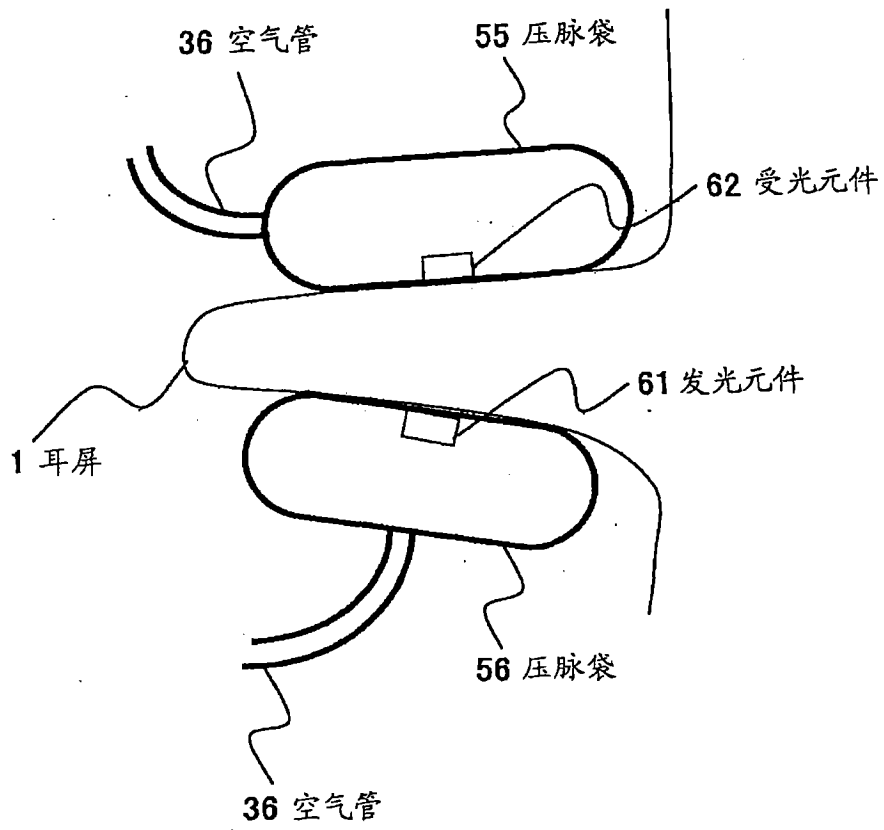


图 108

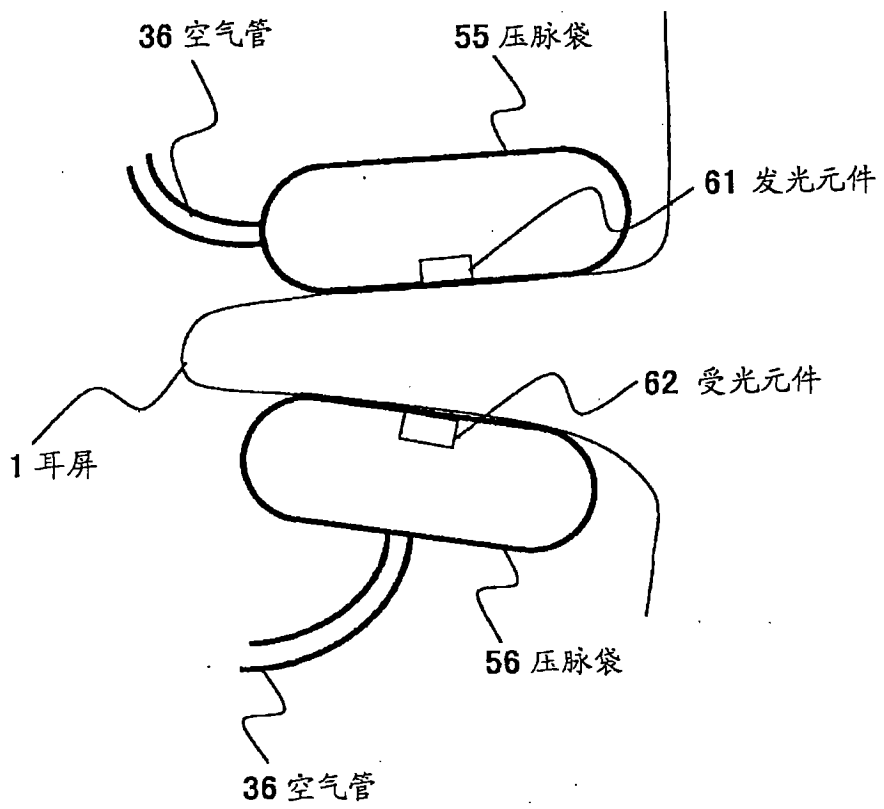


图 109

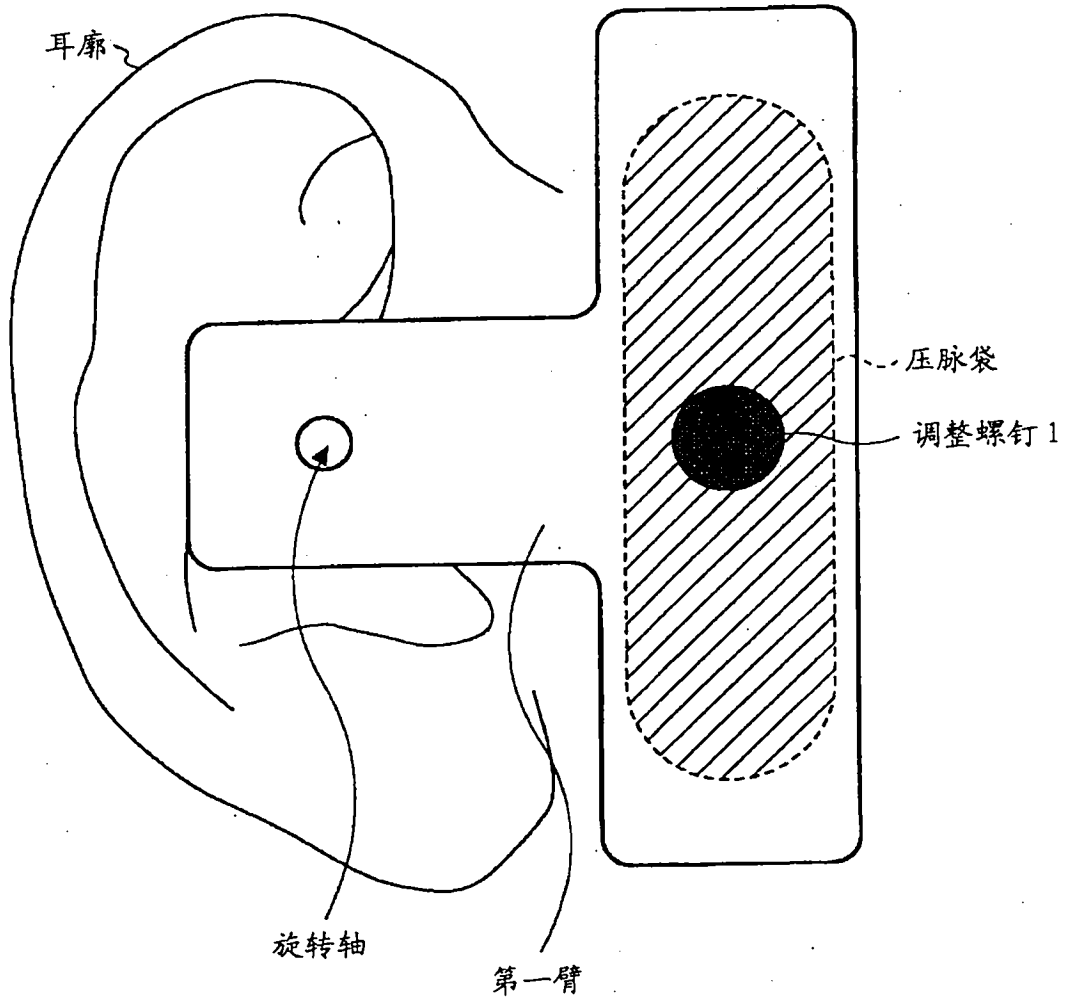


图 110

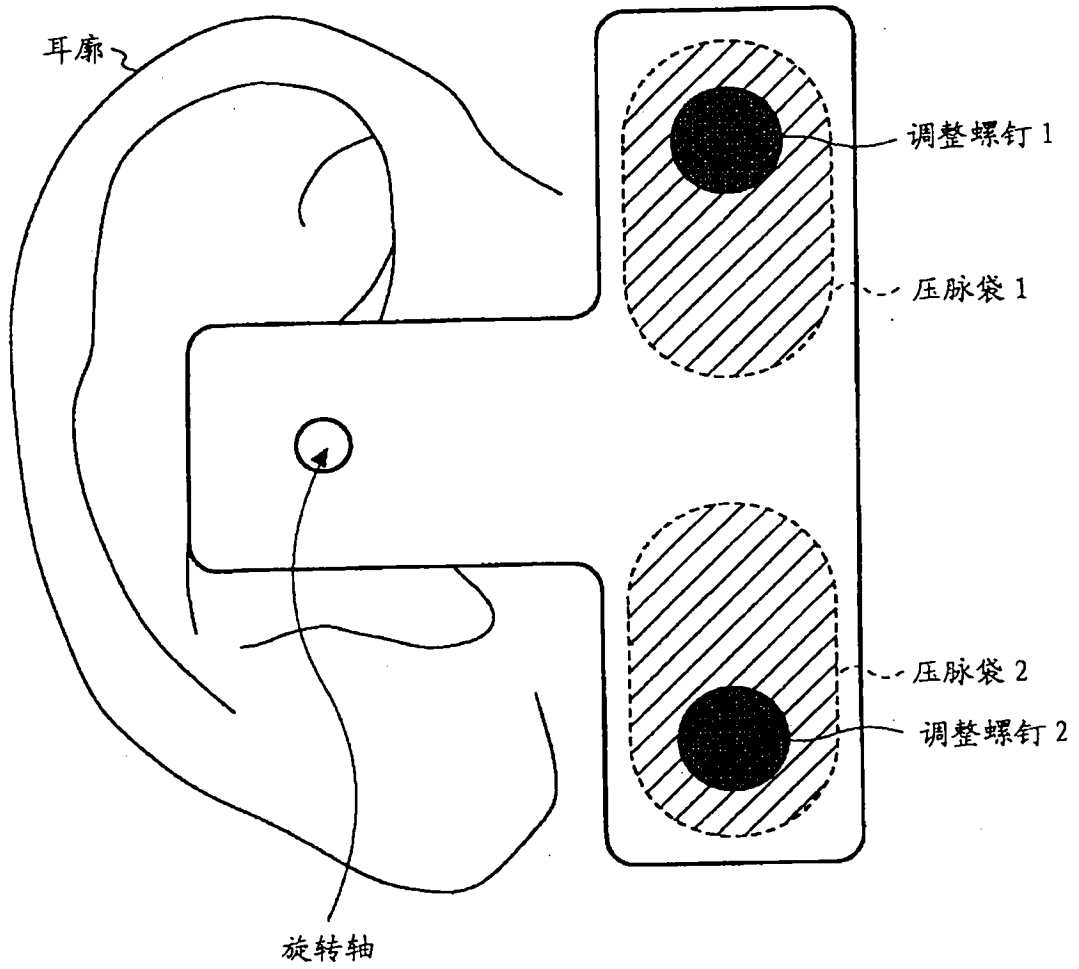


图 111

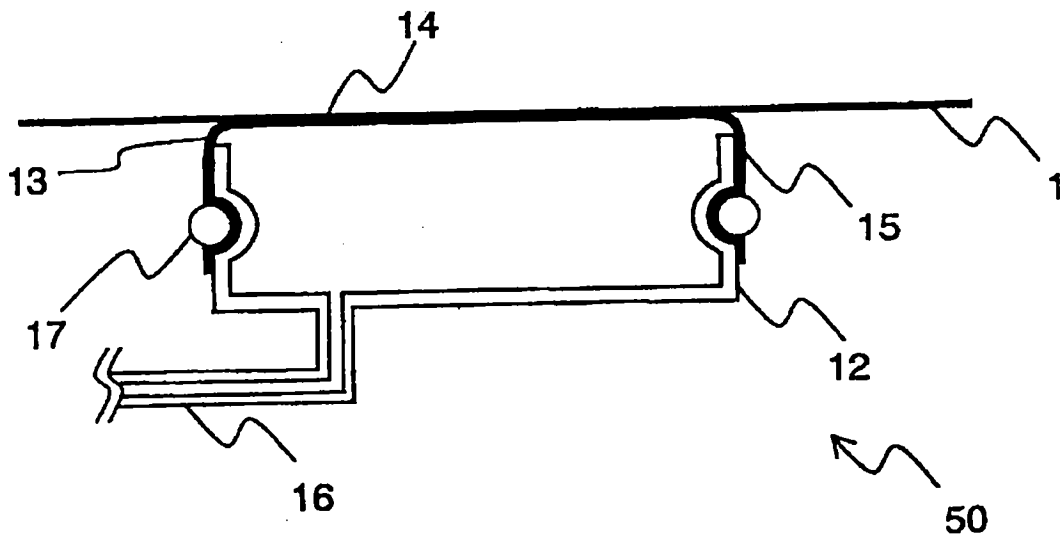


图 112

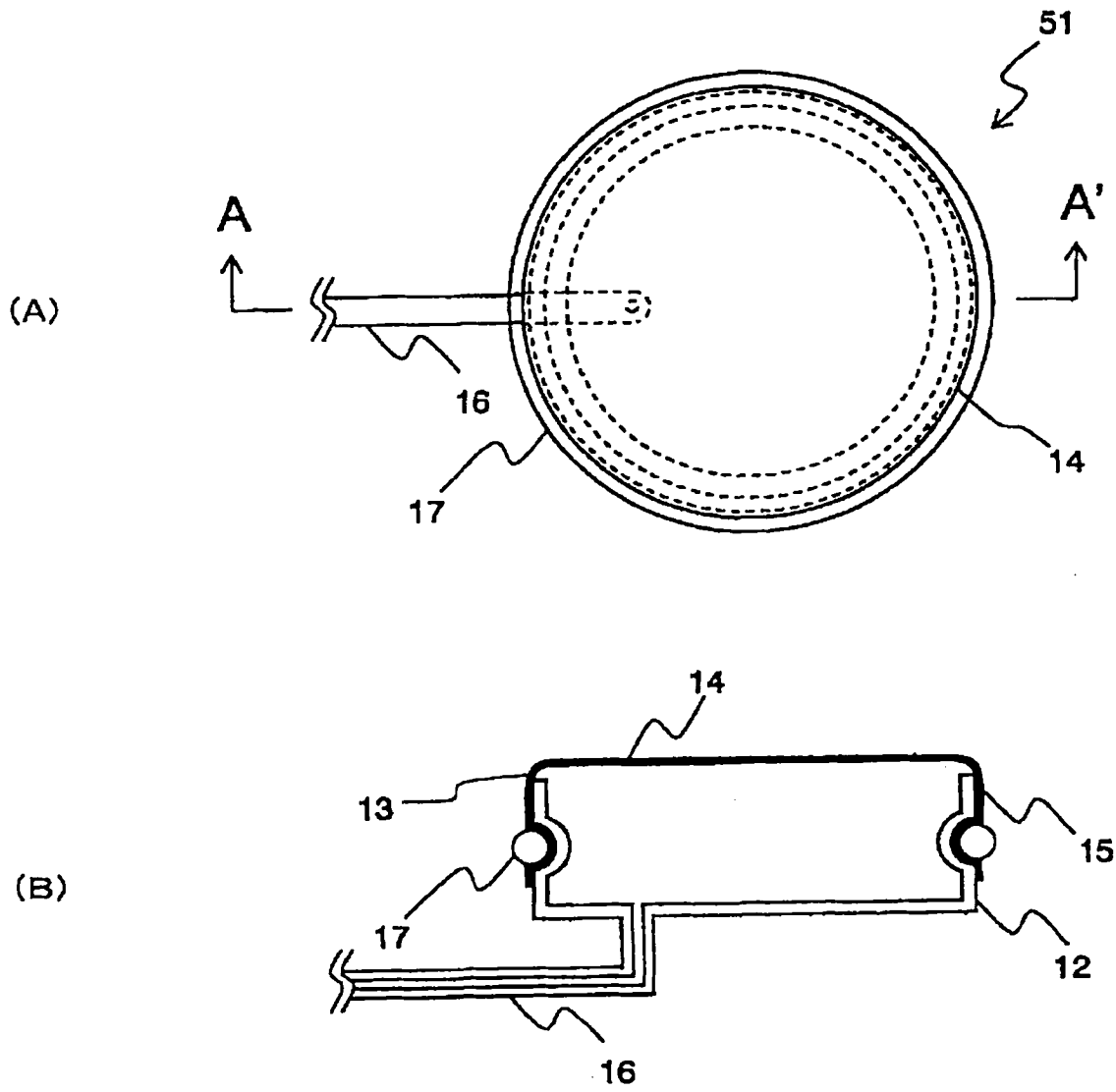


图 113

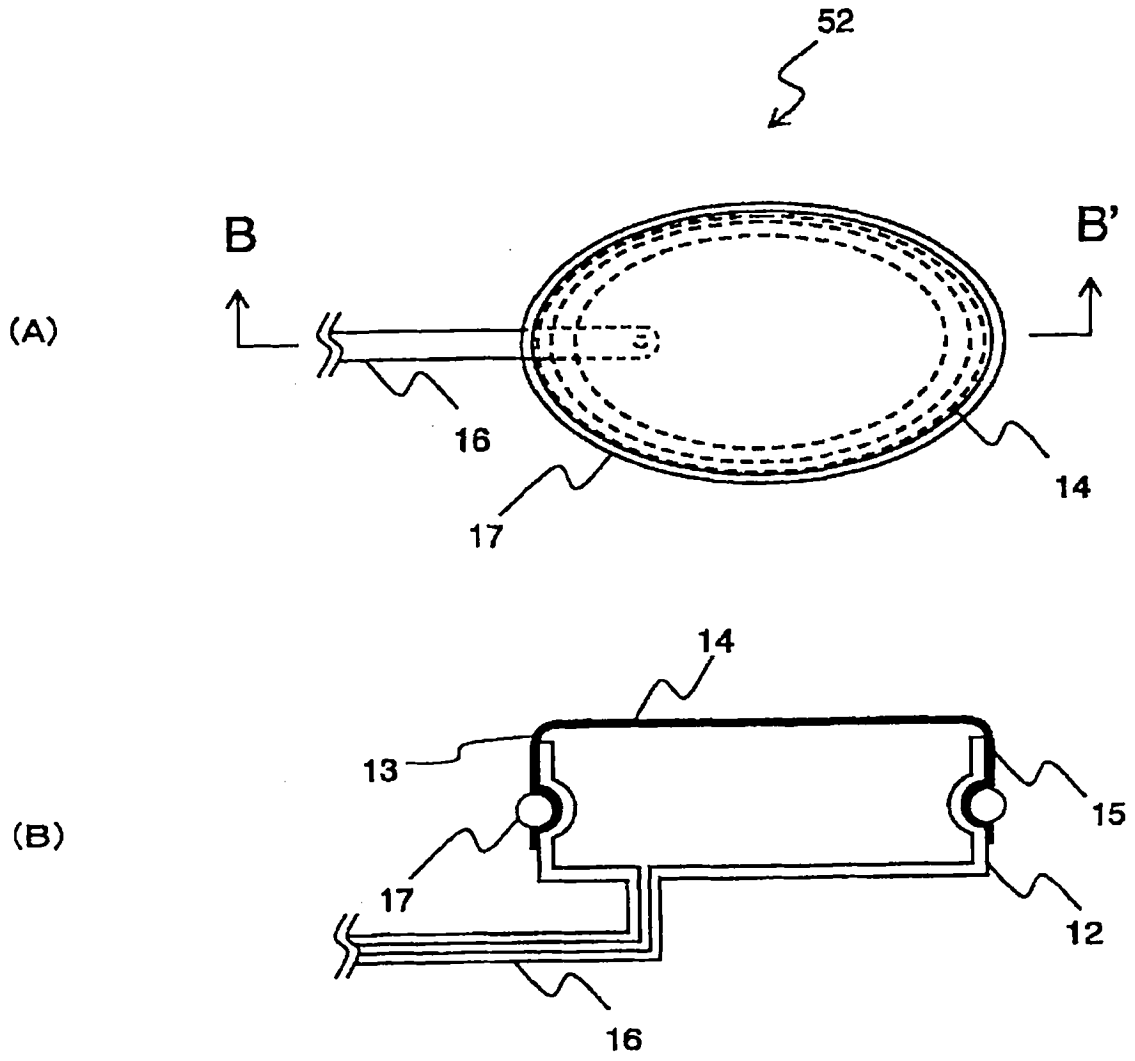


图 114

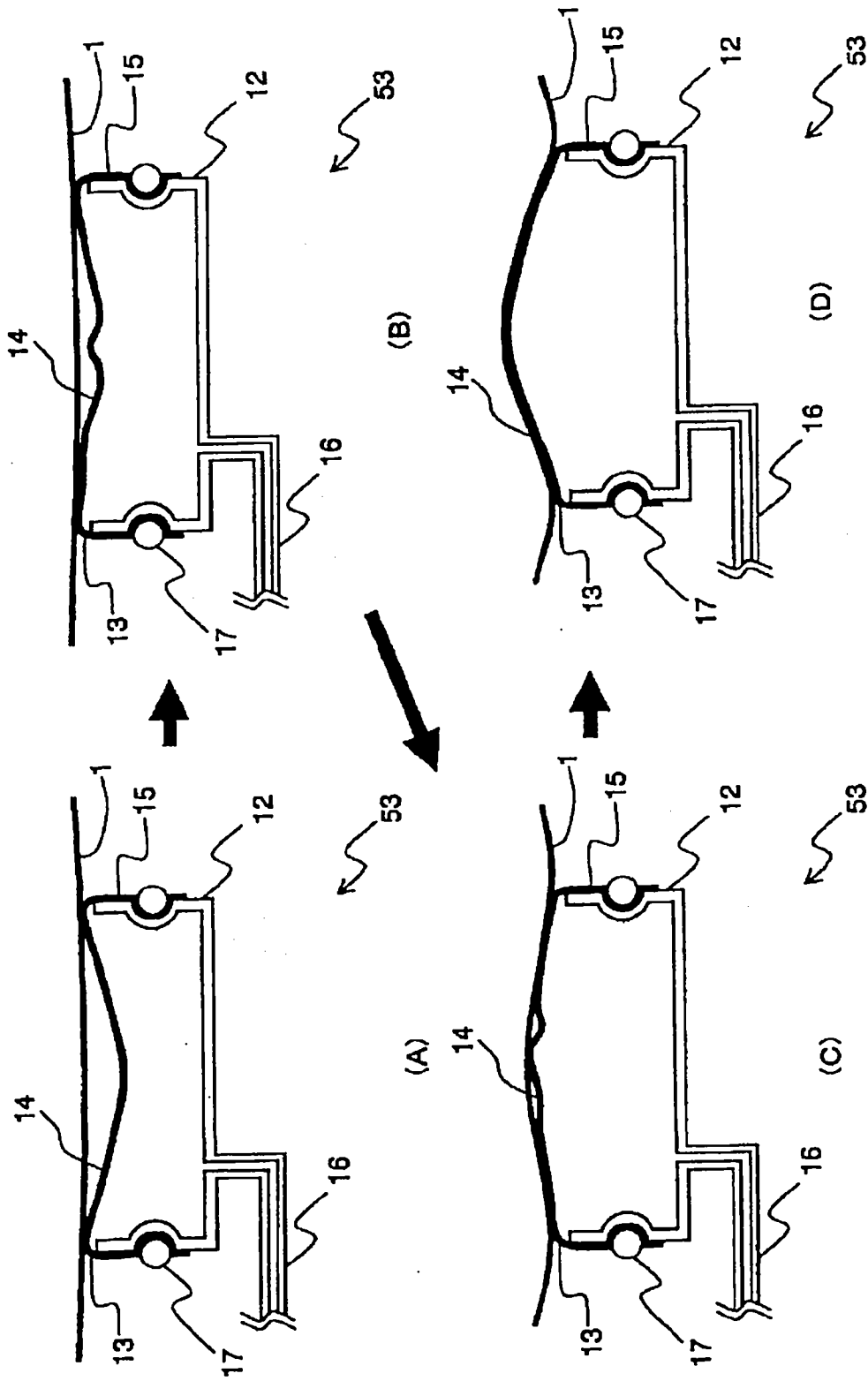


图 115

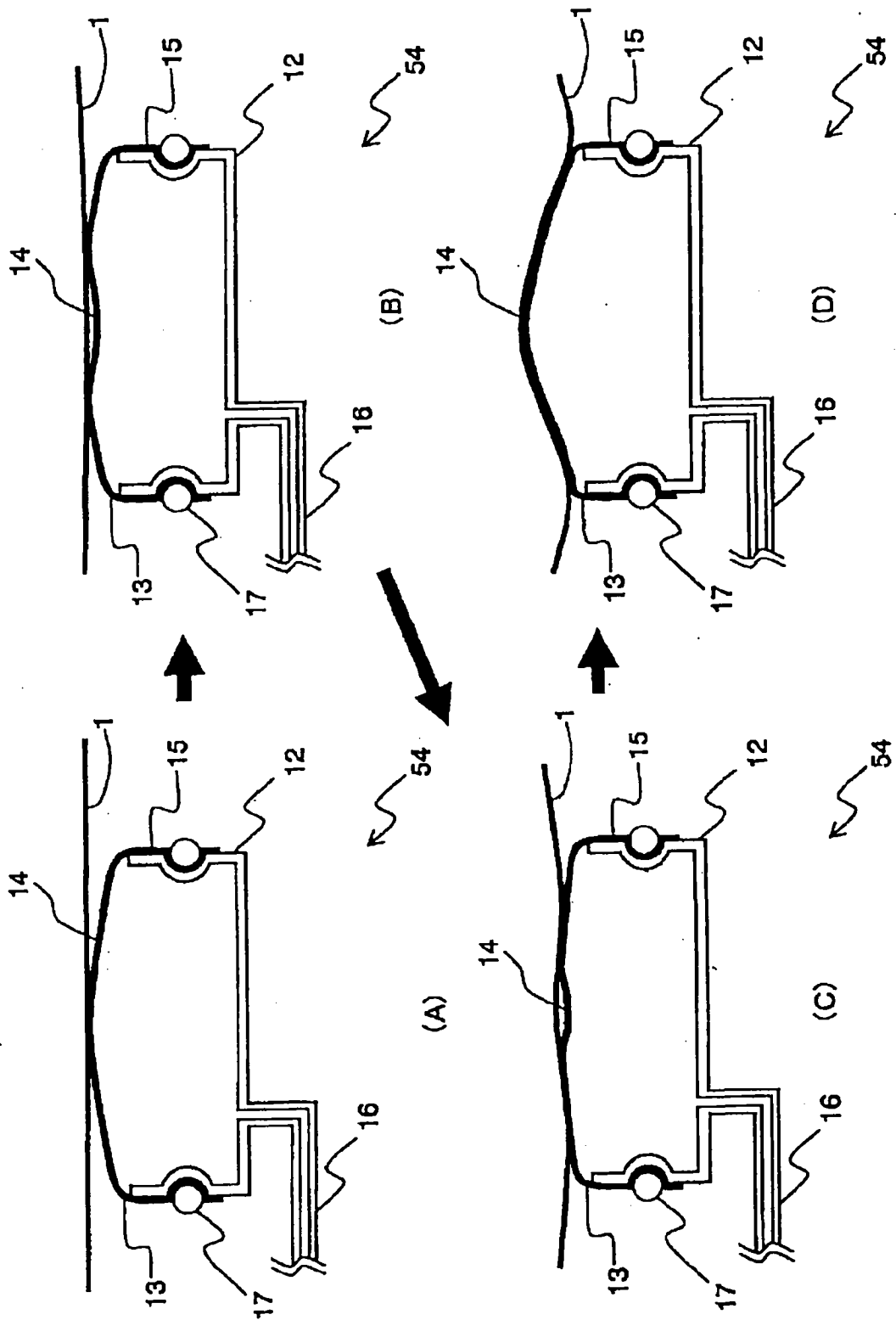


图 116

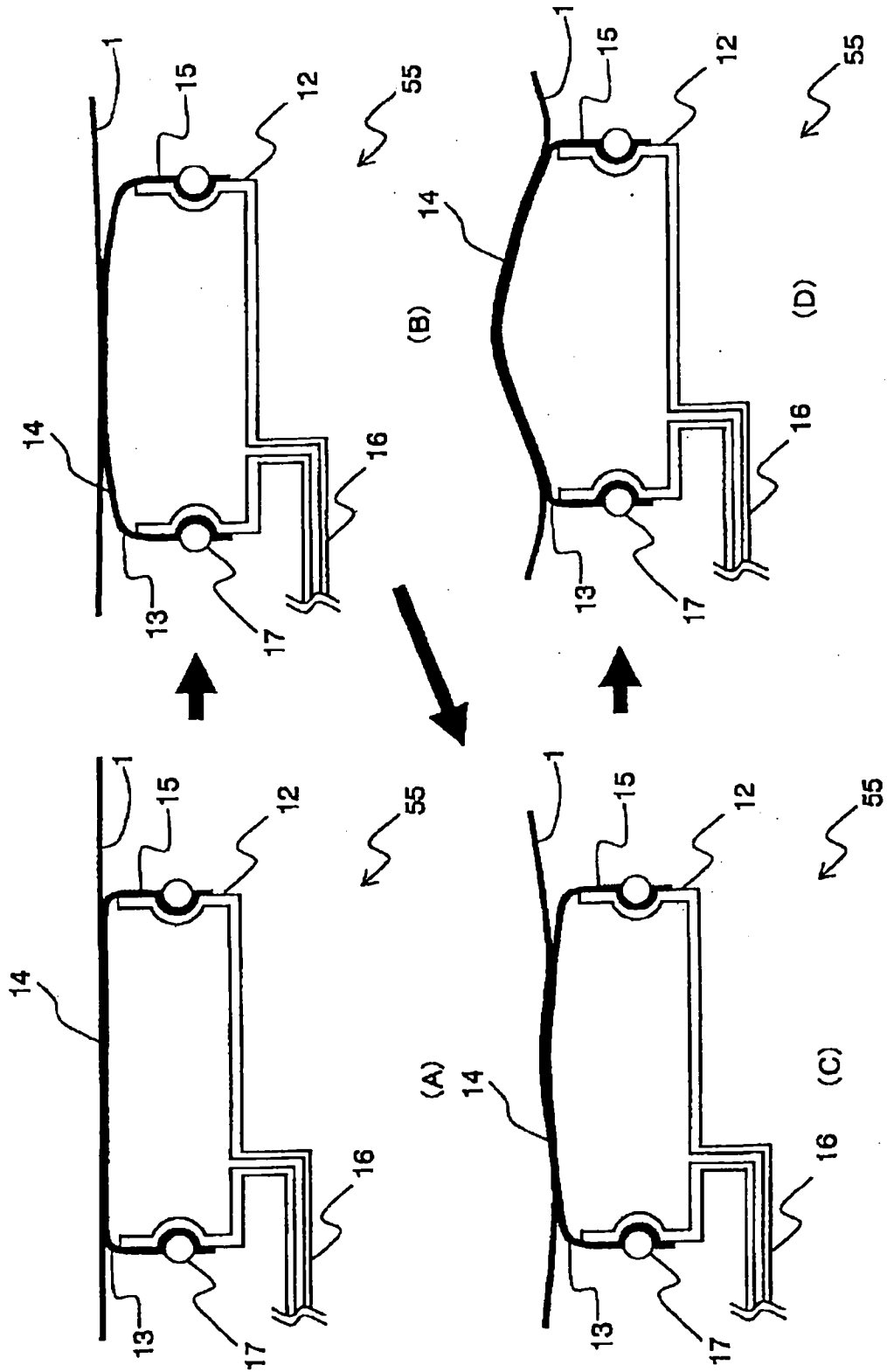


图 117

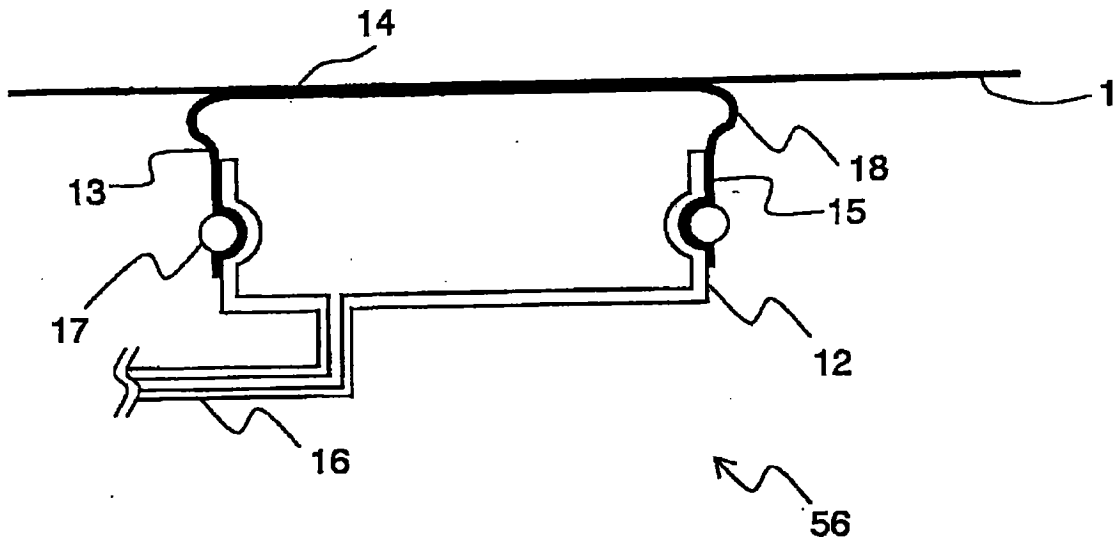


图 118

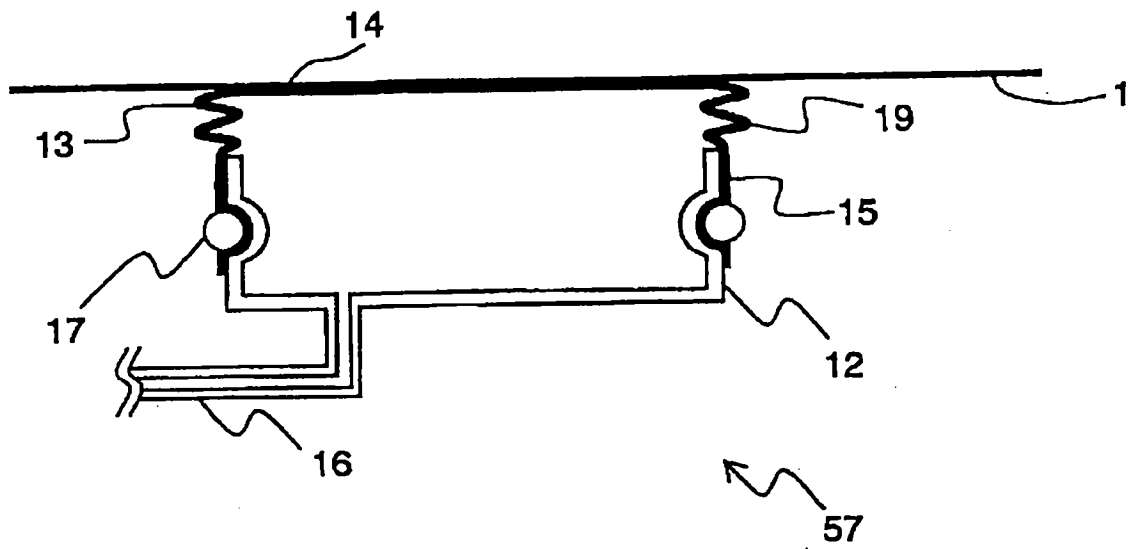


图 119

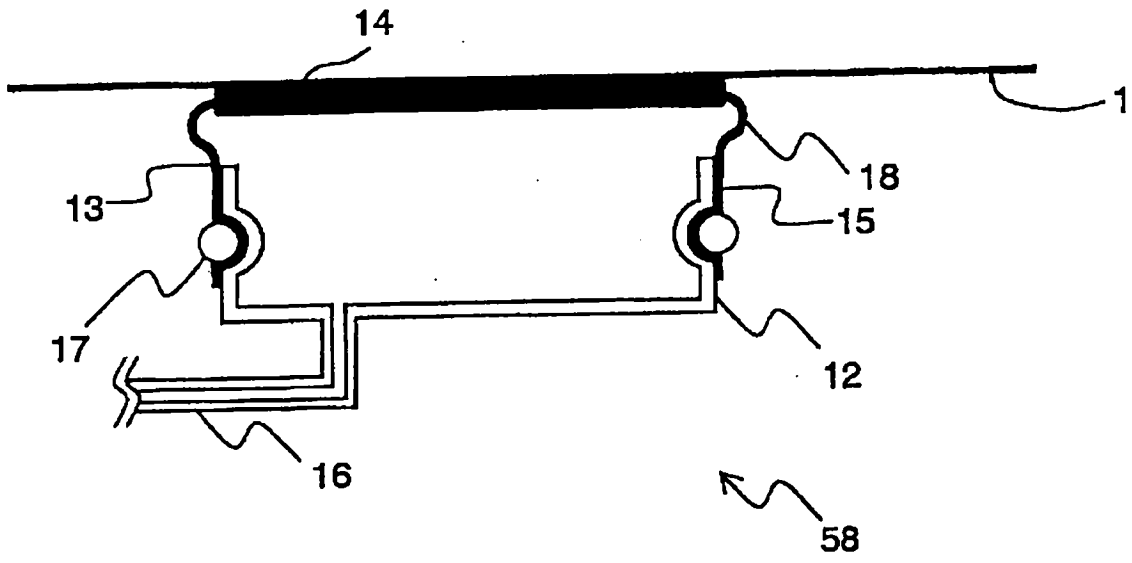


图 120

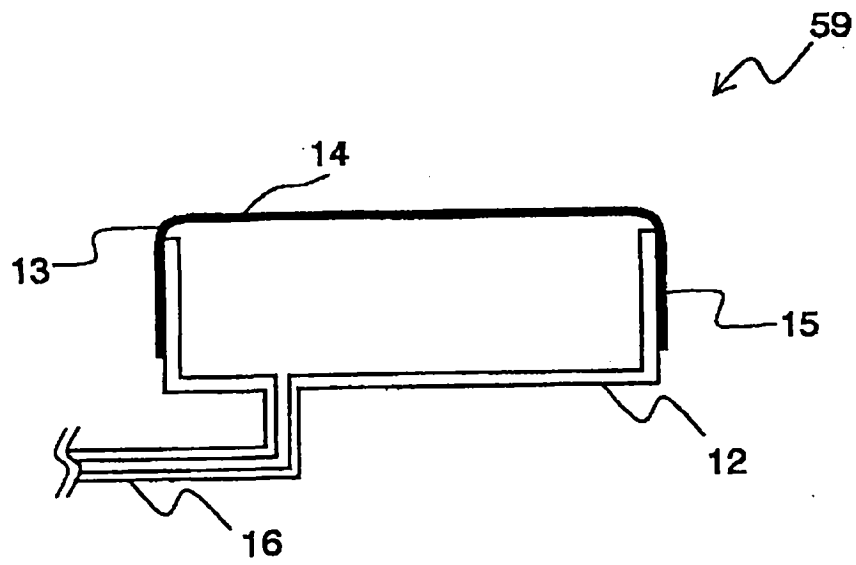


图 121

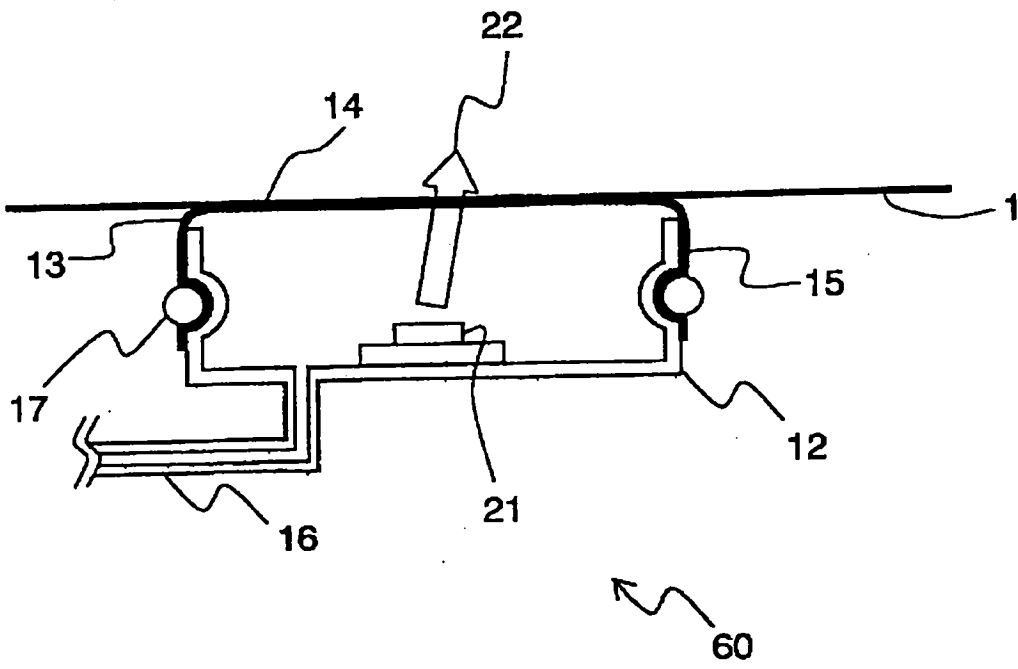


图 122

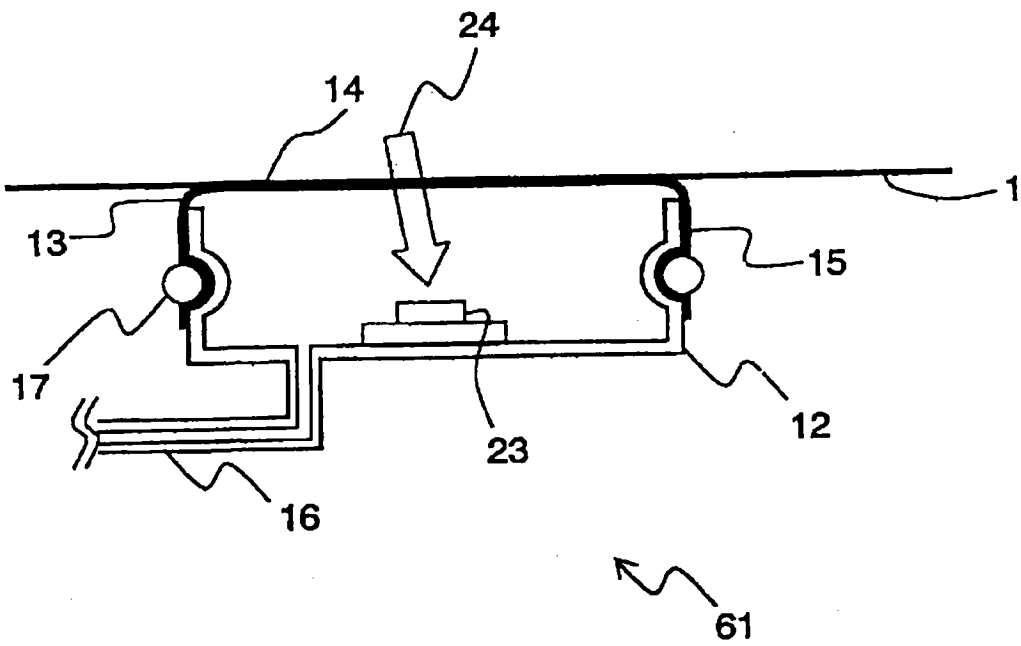


图 123

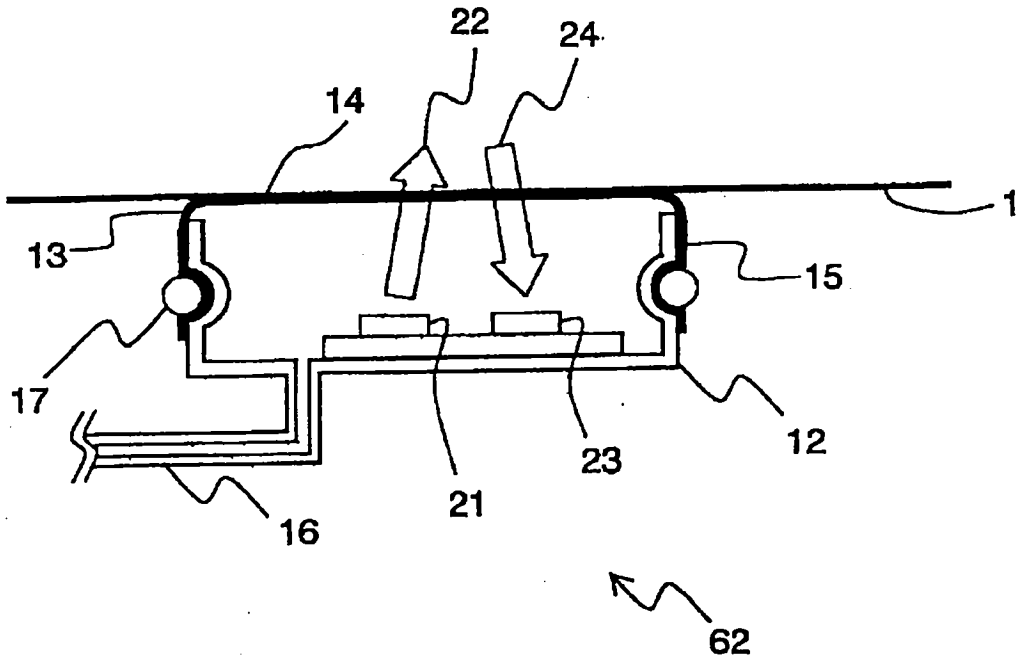


图 124

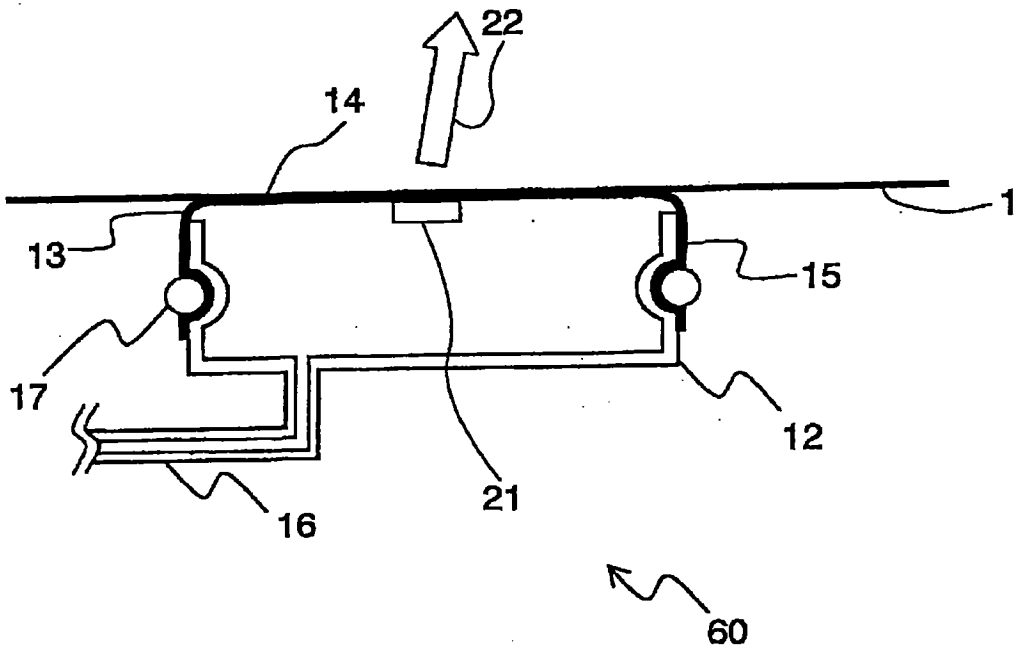


图 125

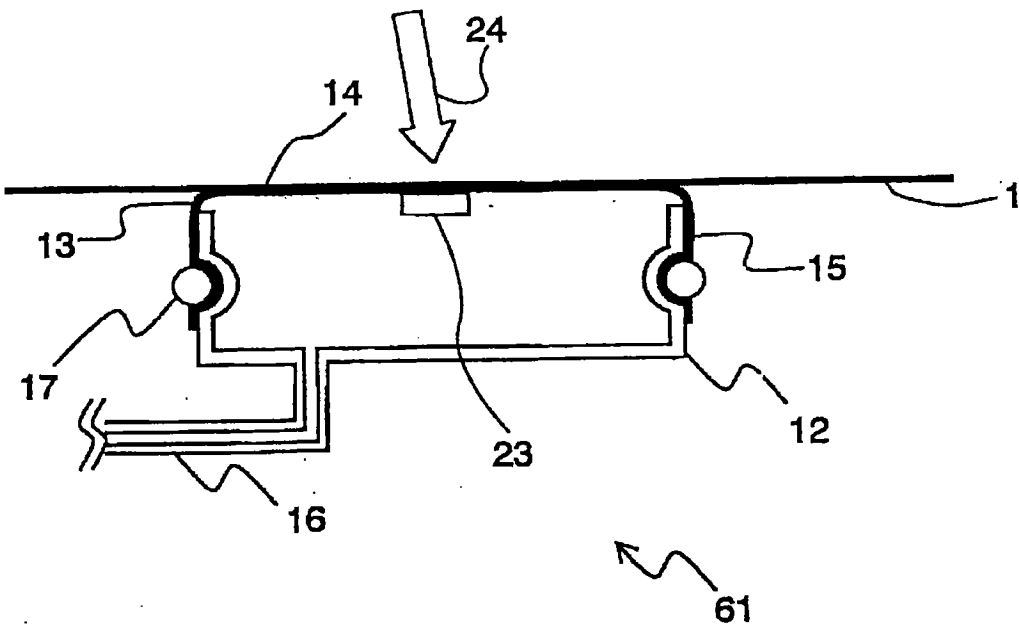


图 126

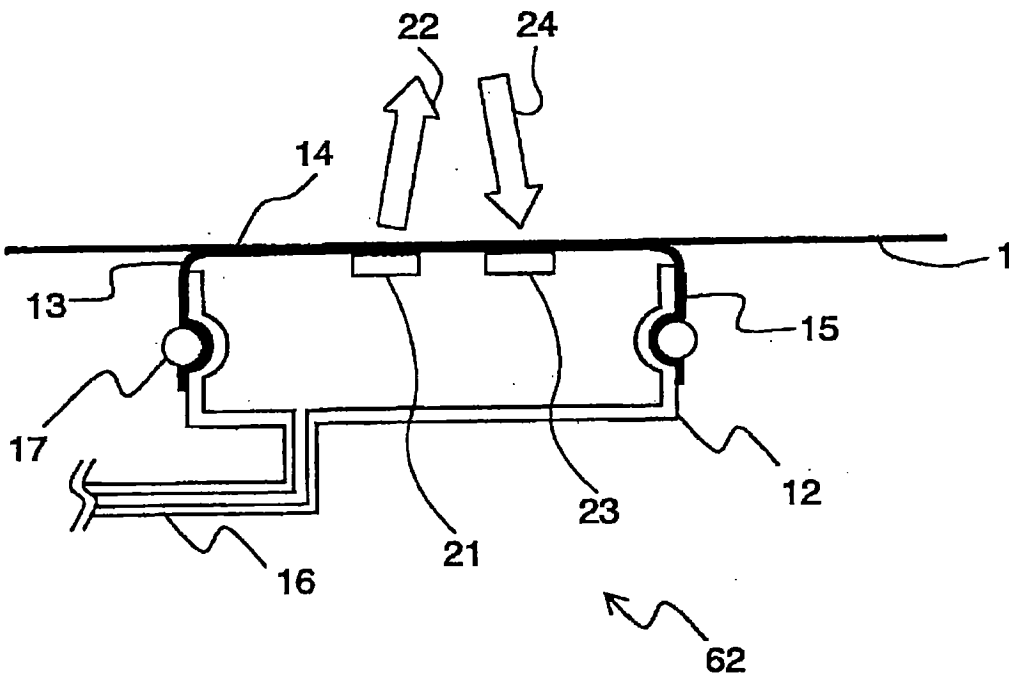


图 127

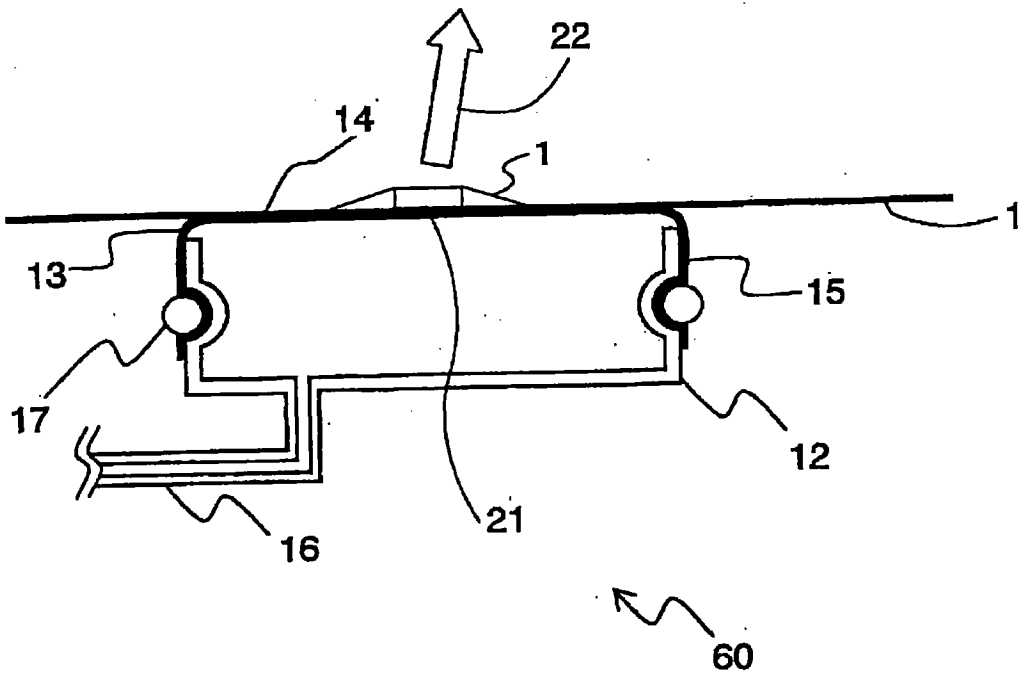


图 128

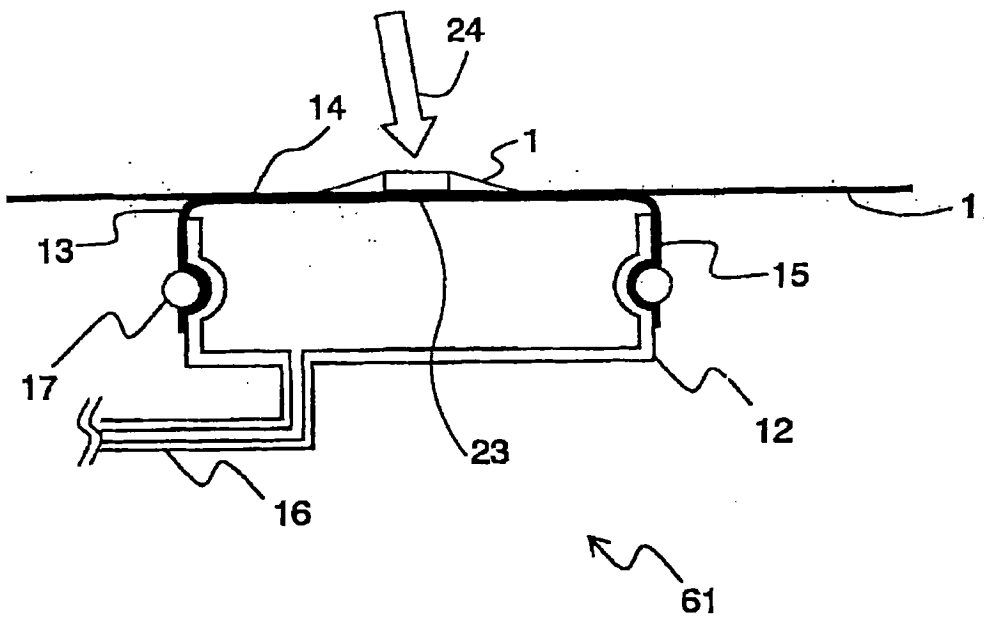


图 129

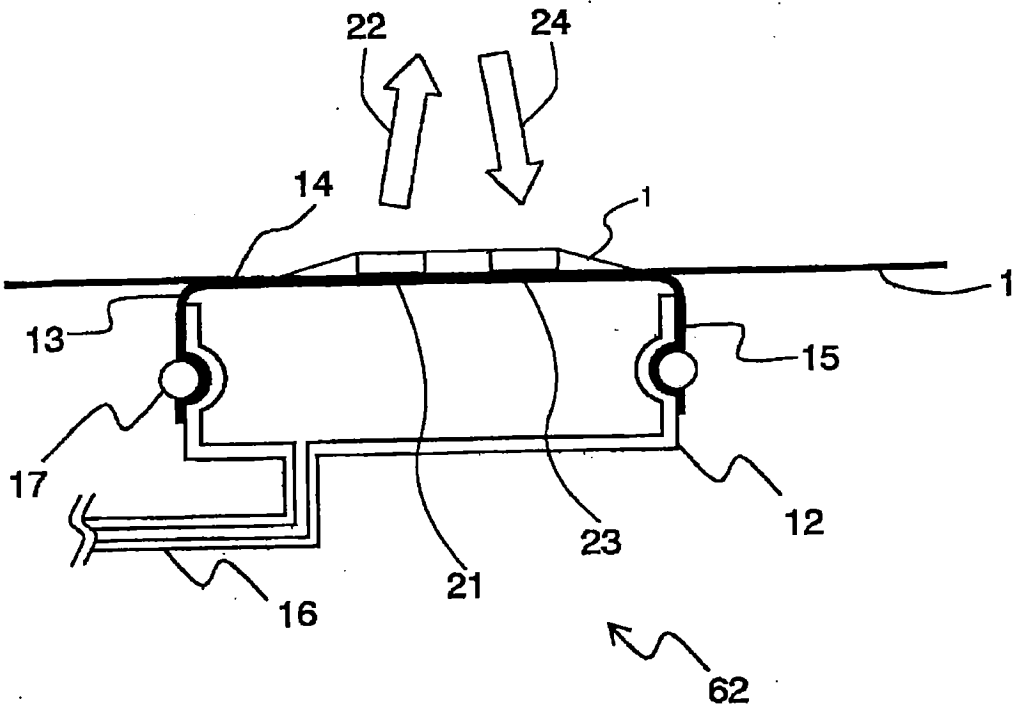


图 130

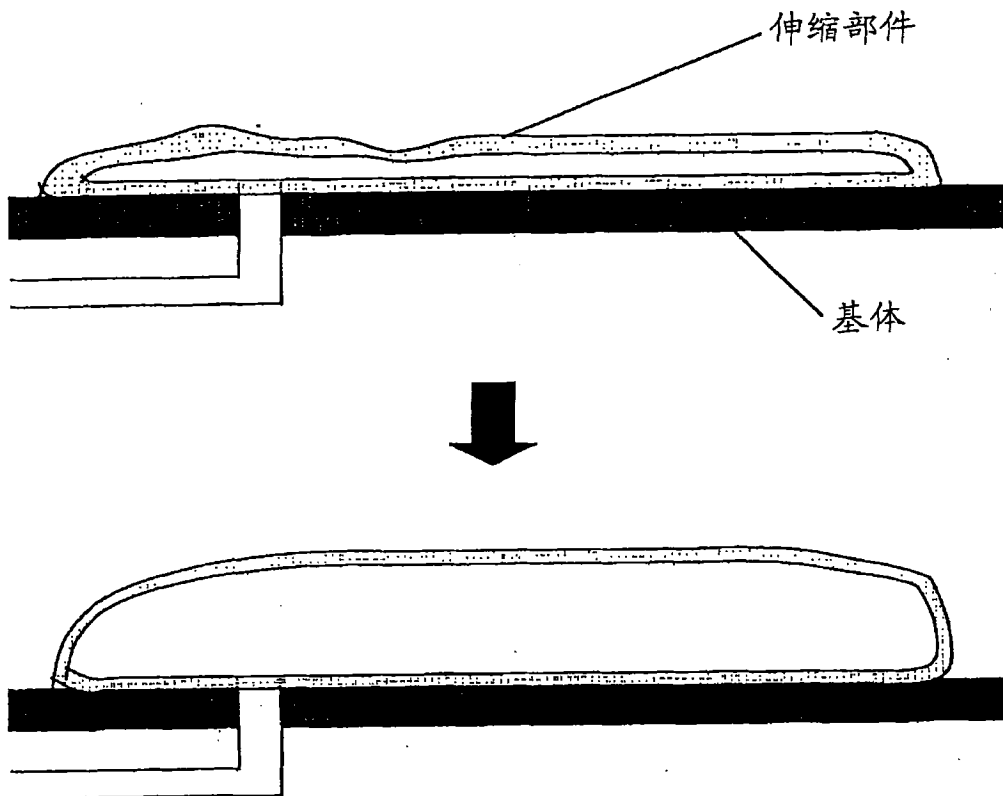


图 131

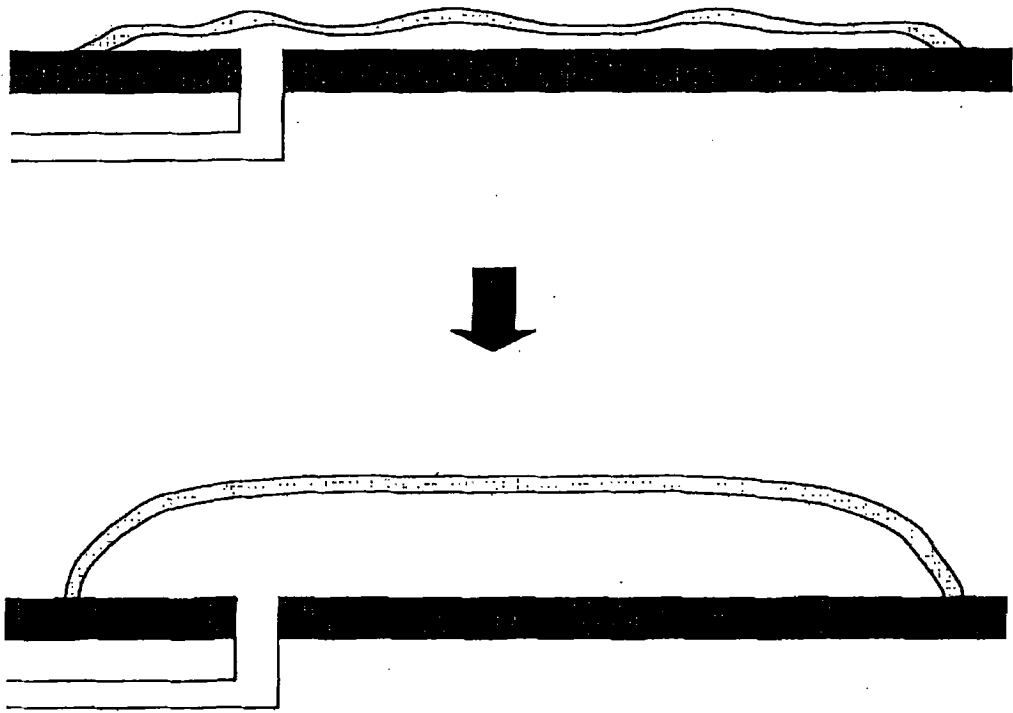


图 132

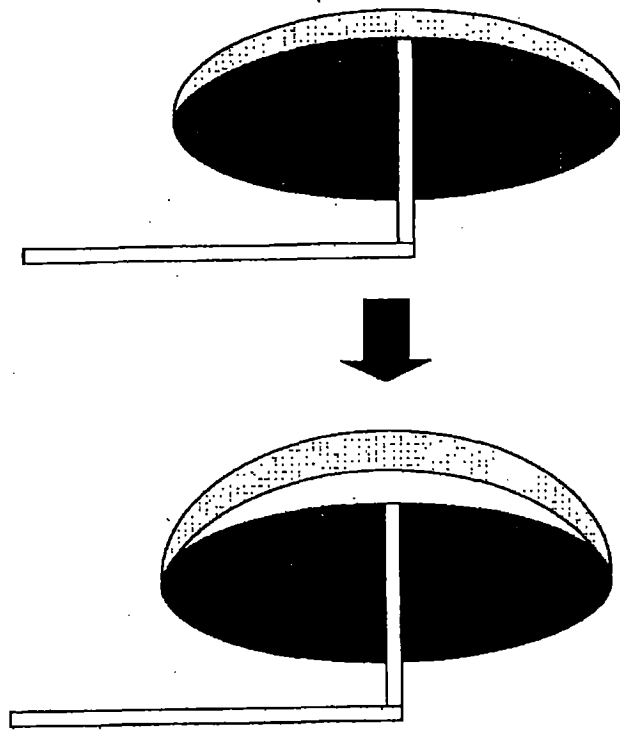


图 133

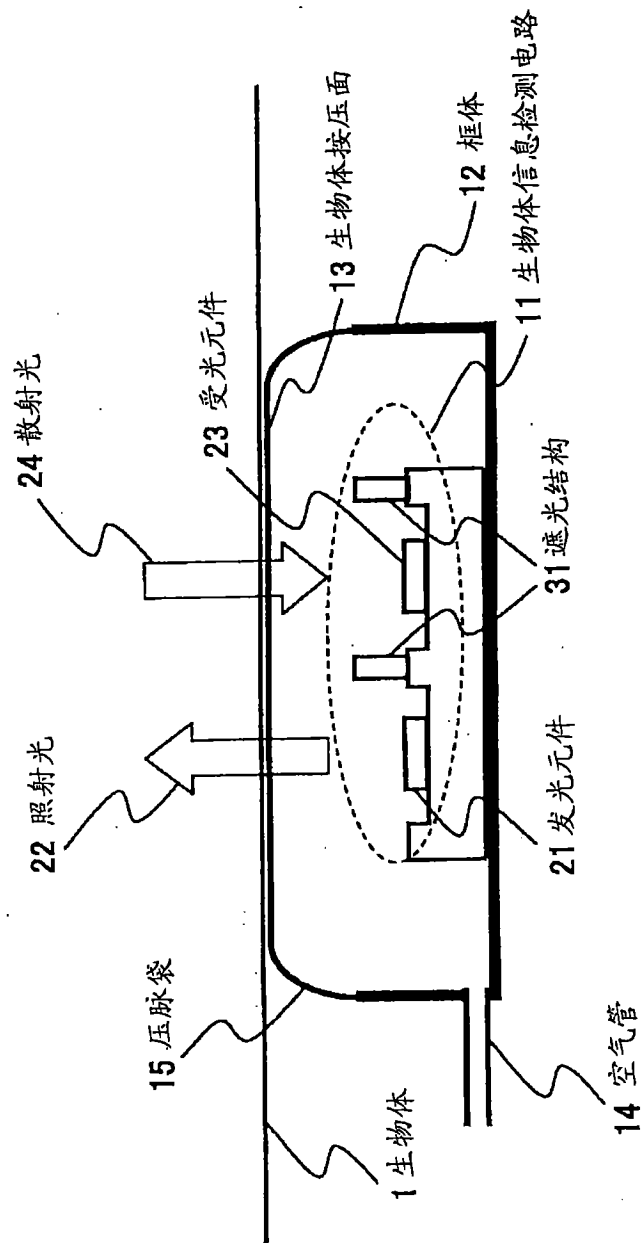


图 134

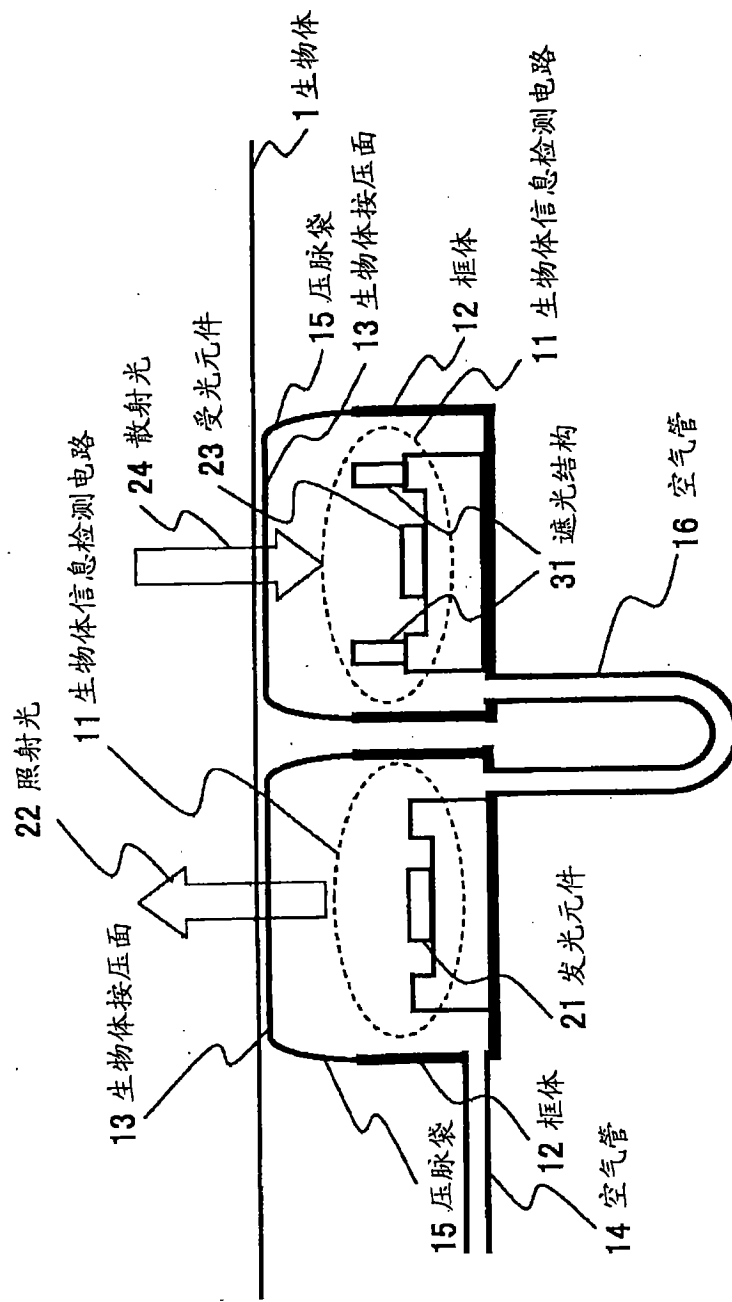


图 135

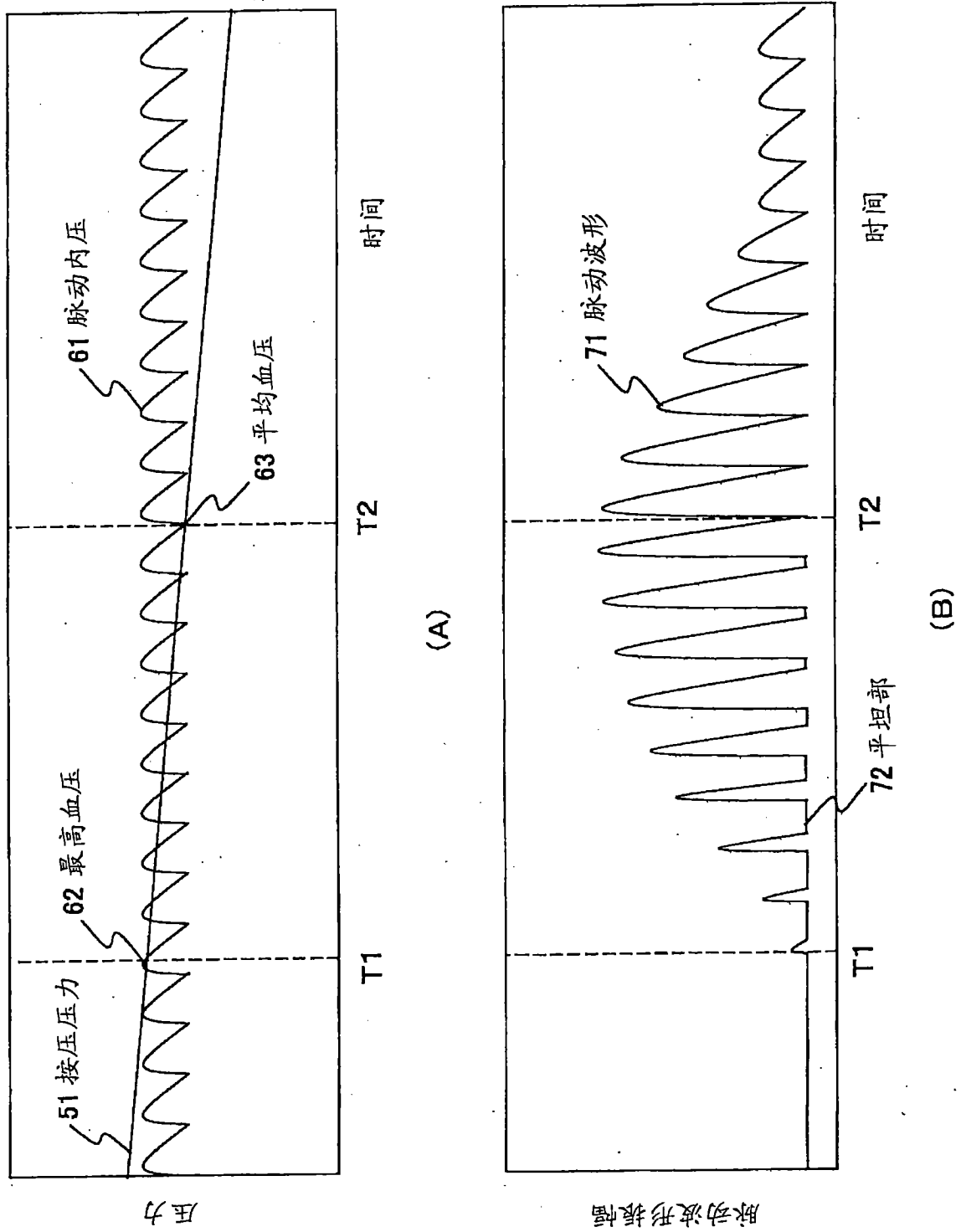


图 136

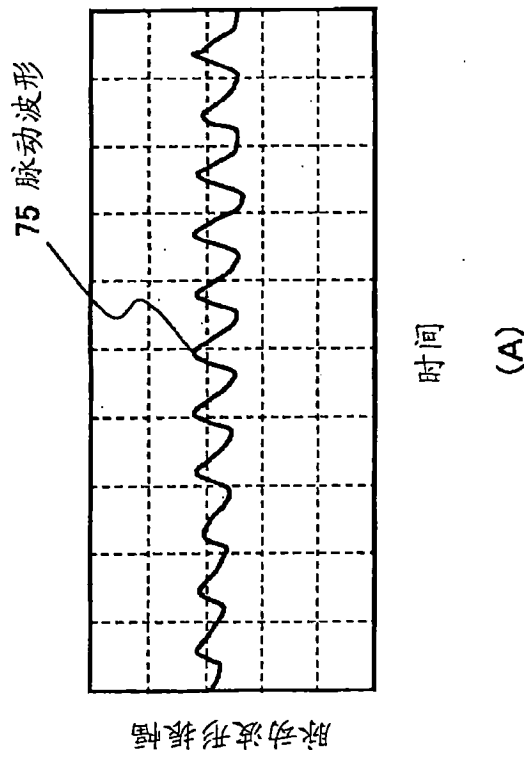
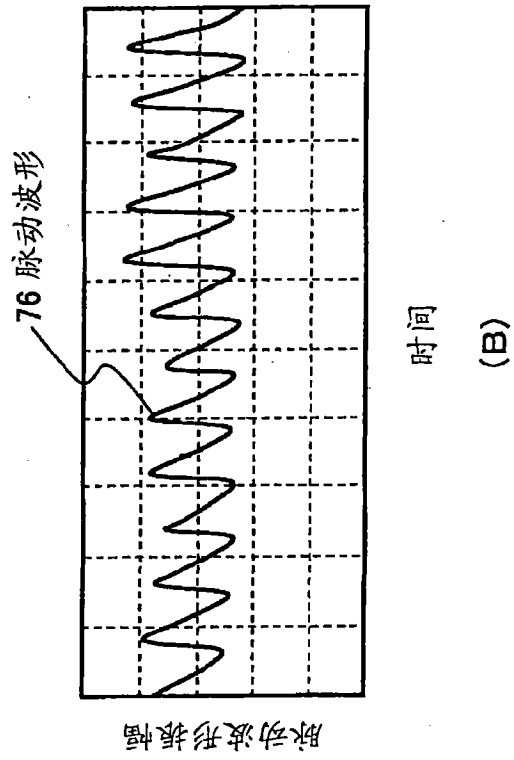
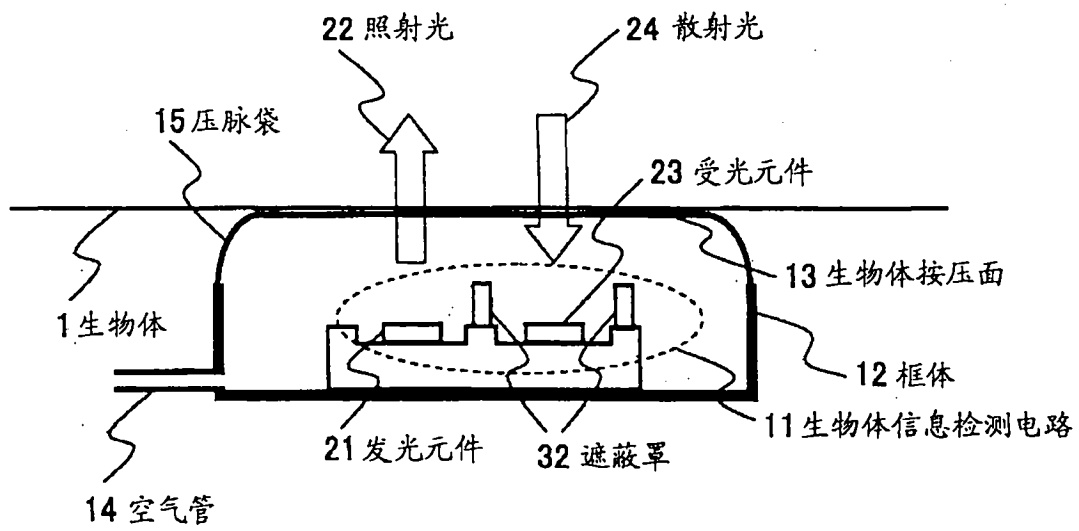
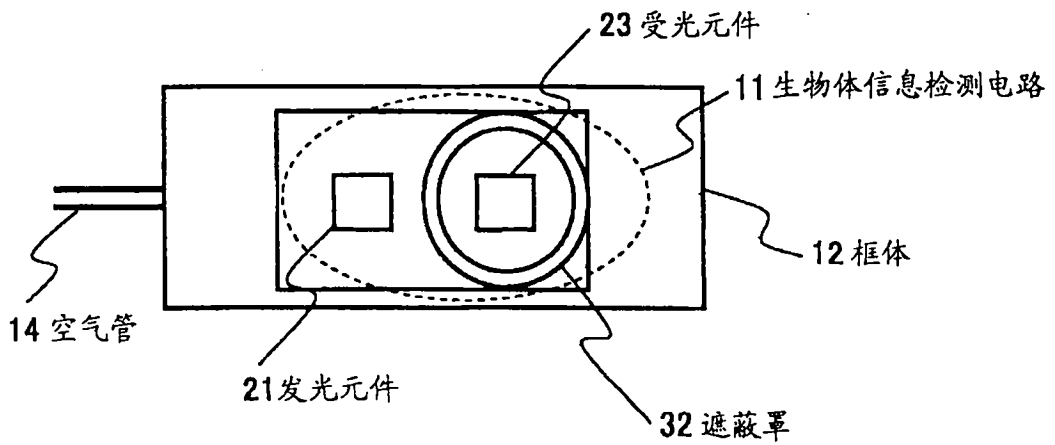


图 137

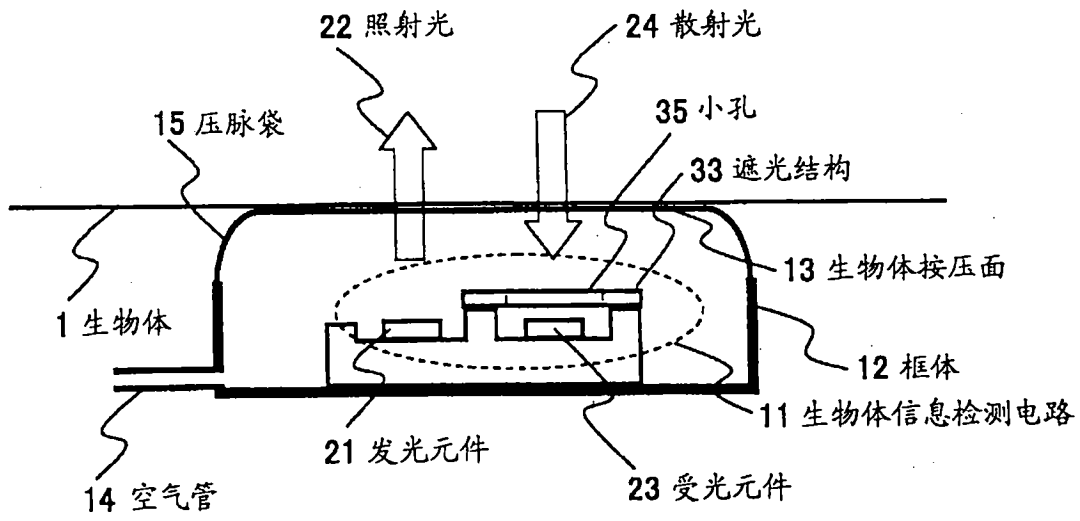


(A)

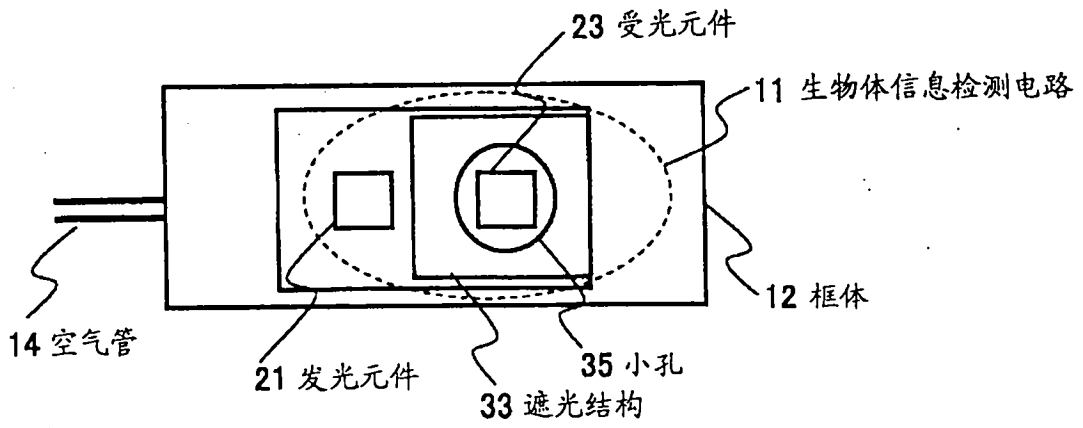


(B)

图 138



(A)



(B)

图 139

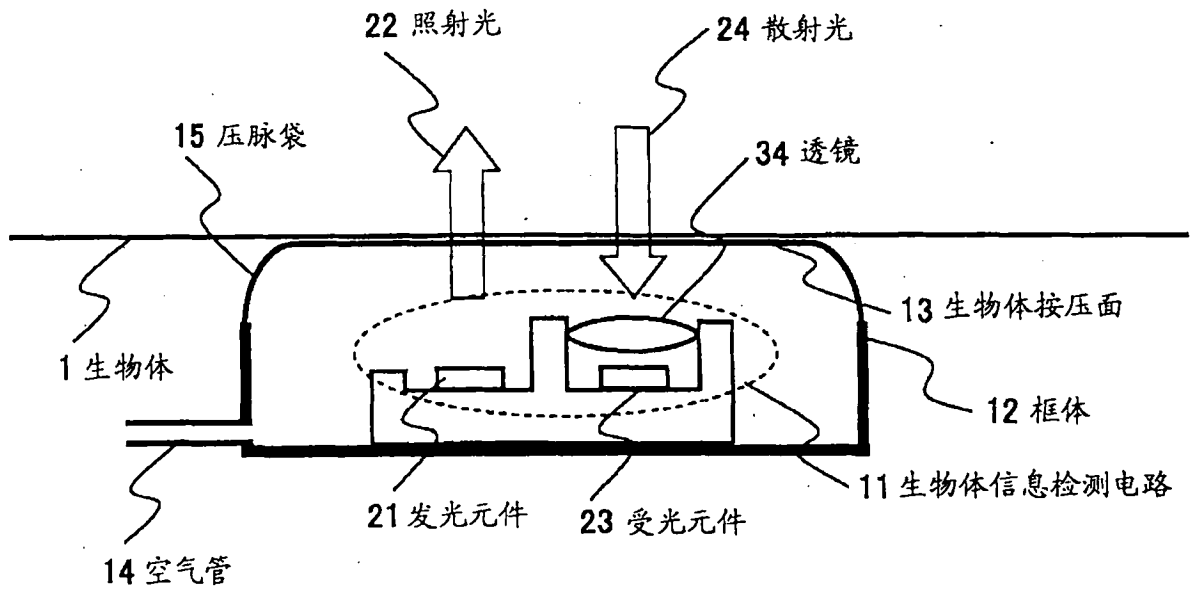


图 140

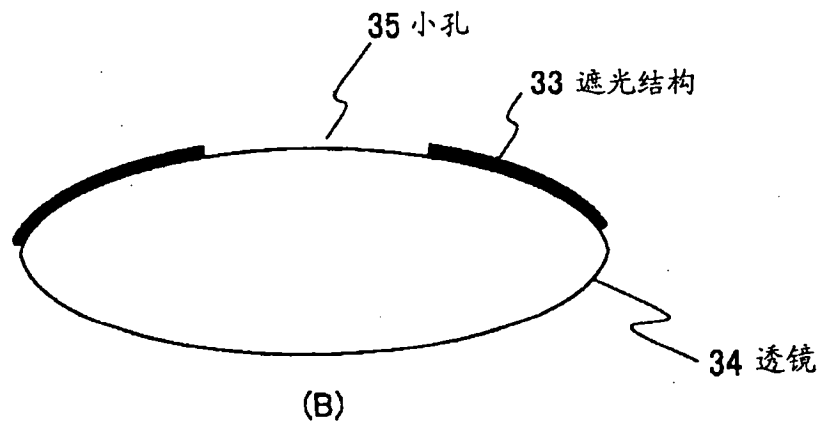
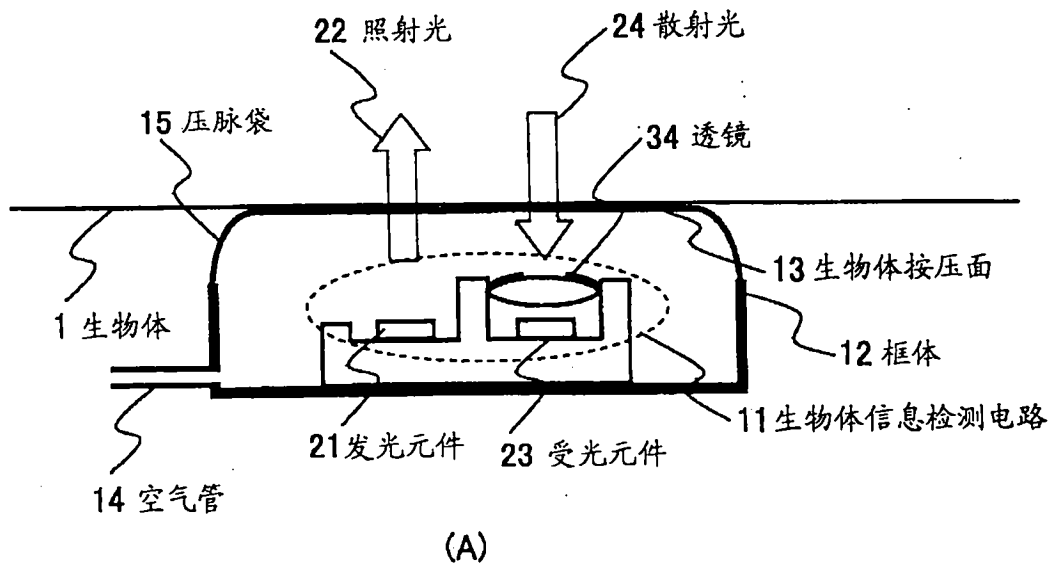


图 141

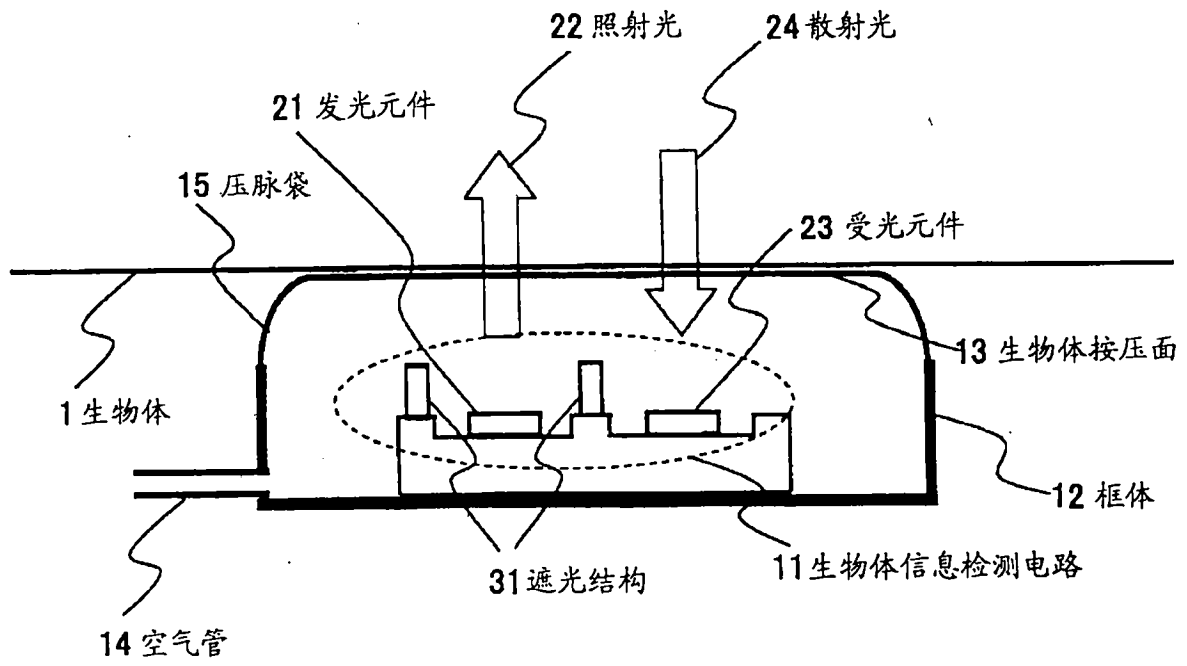


图 142

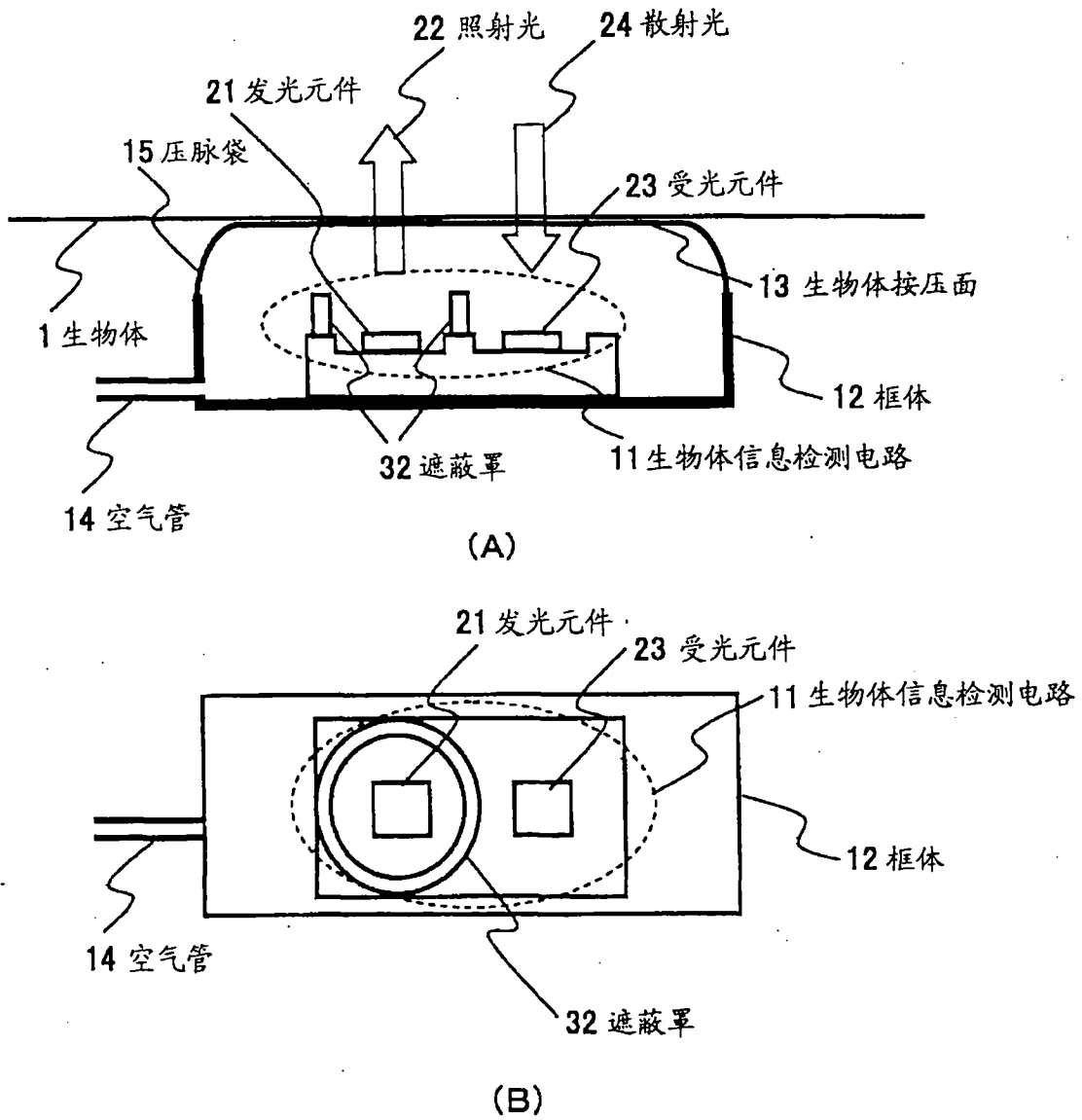
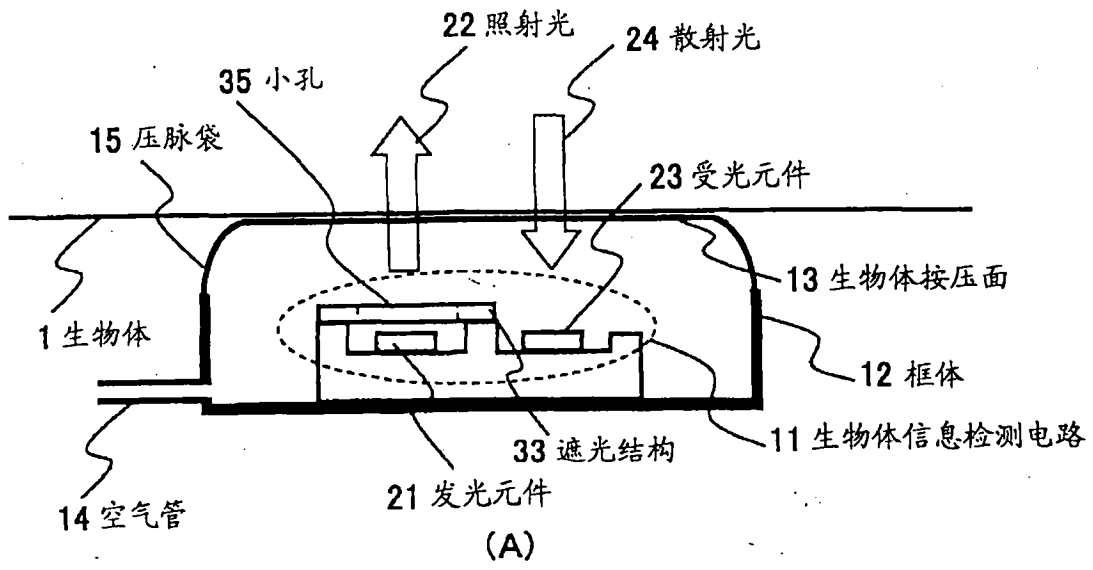


图 143



33 遮光结构

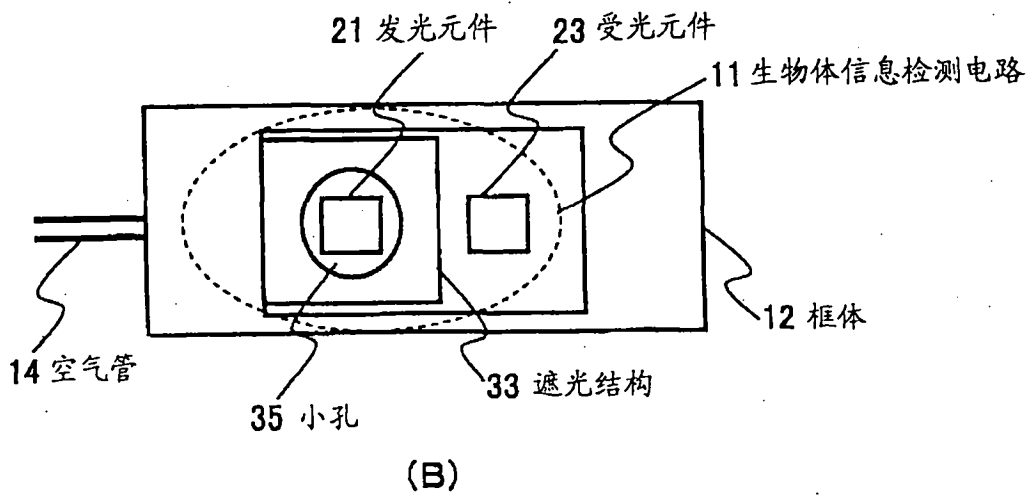


图 144

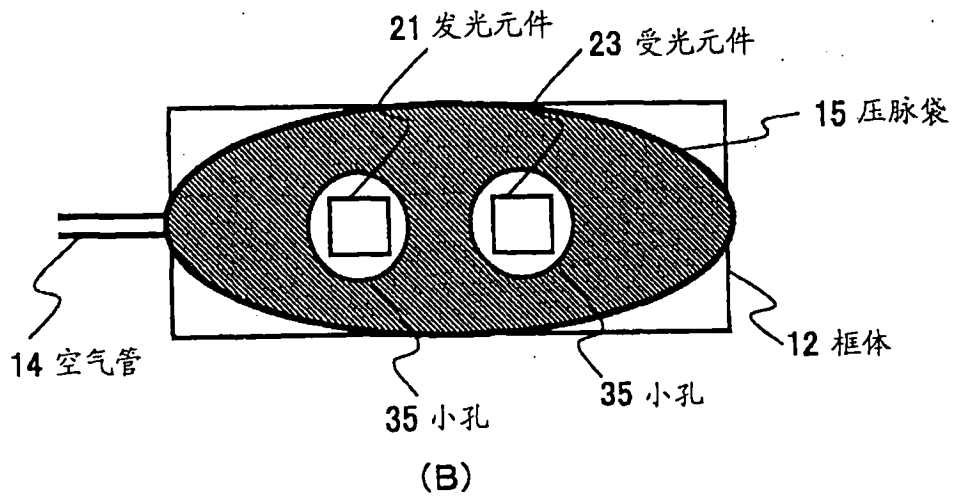
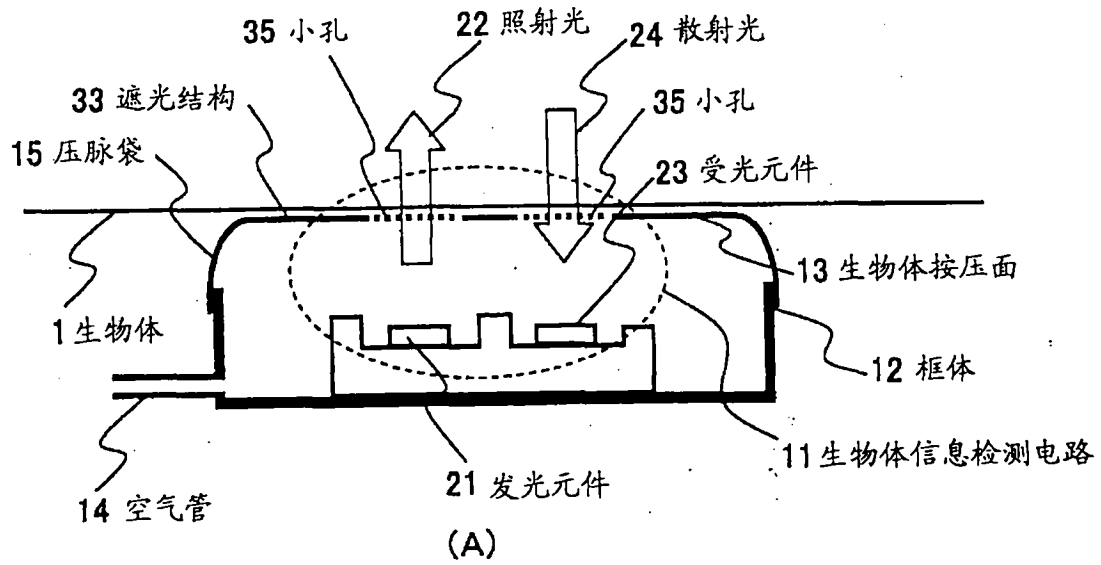


图 145

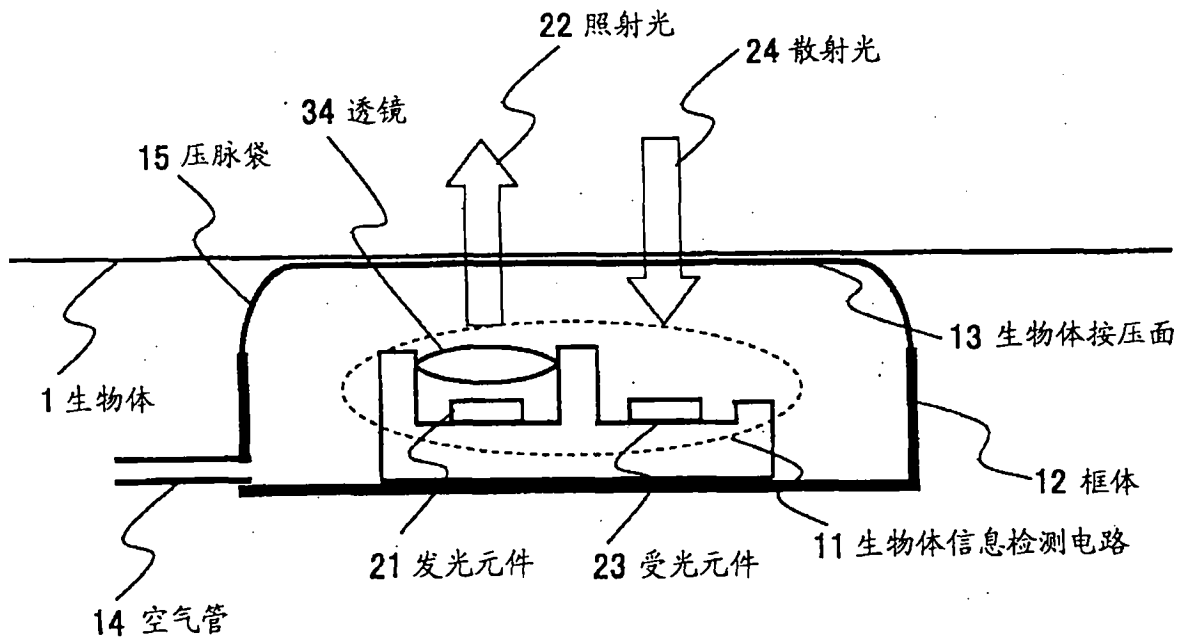
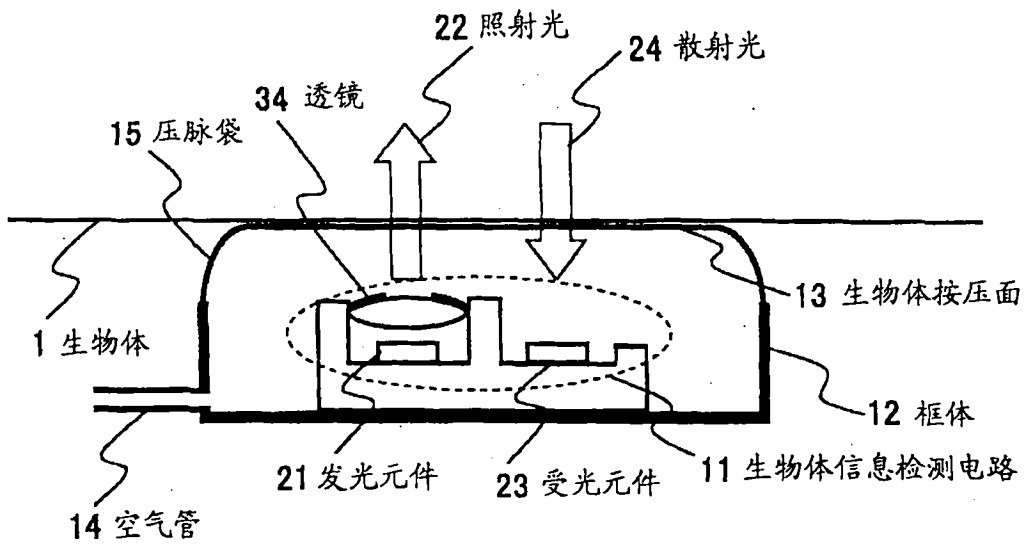
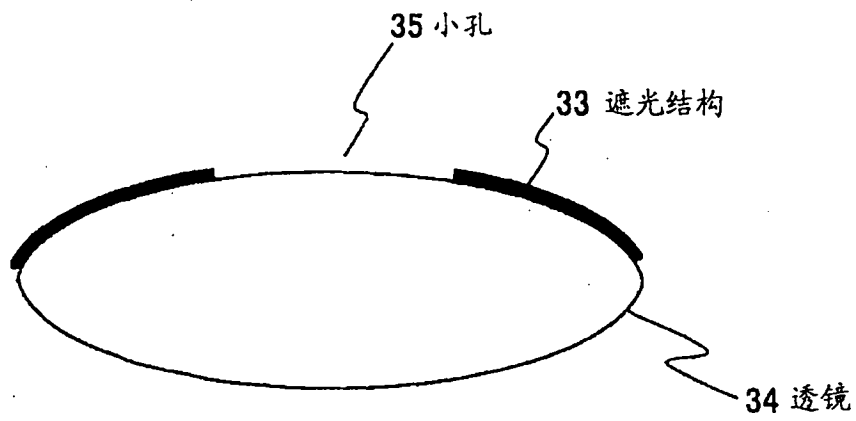


图 146



(A)



(B)

图 147

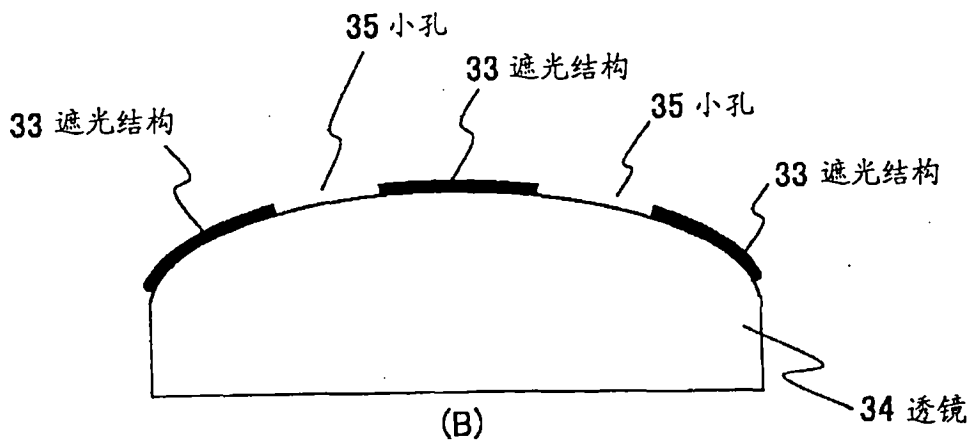
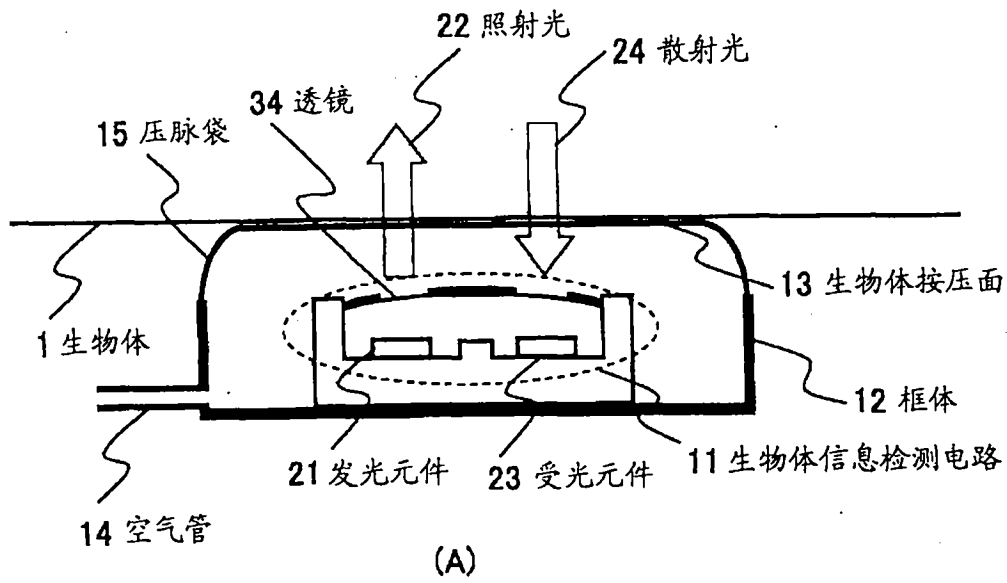


图 148

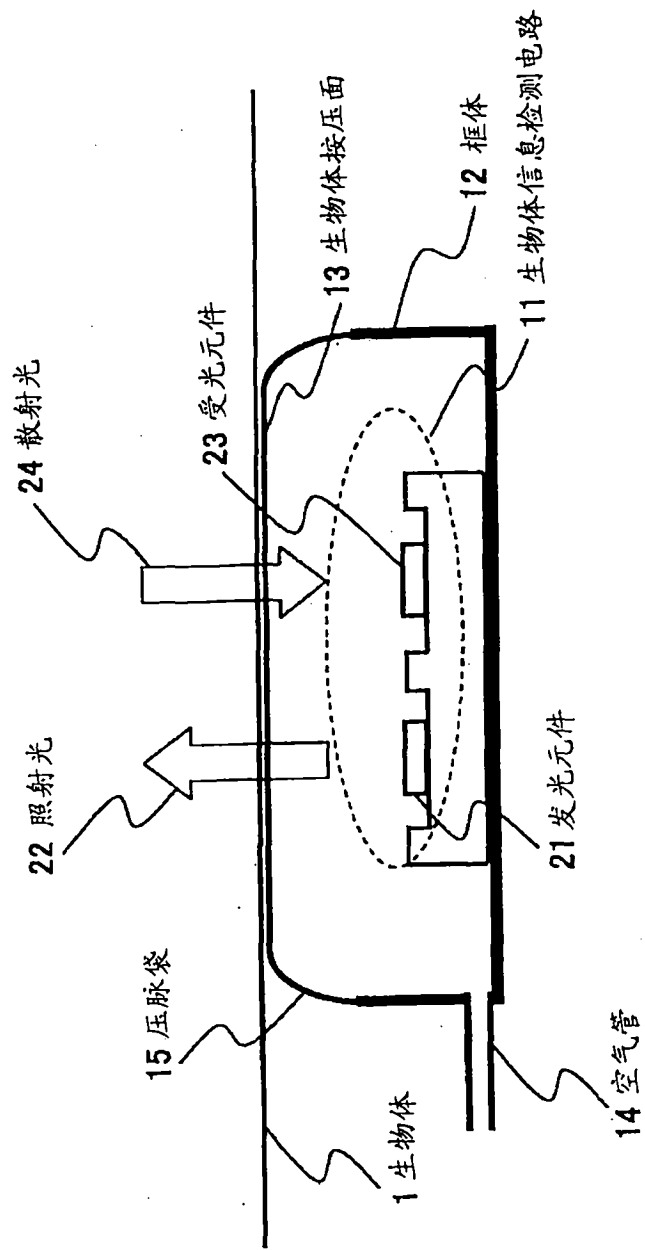


图 149

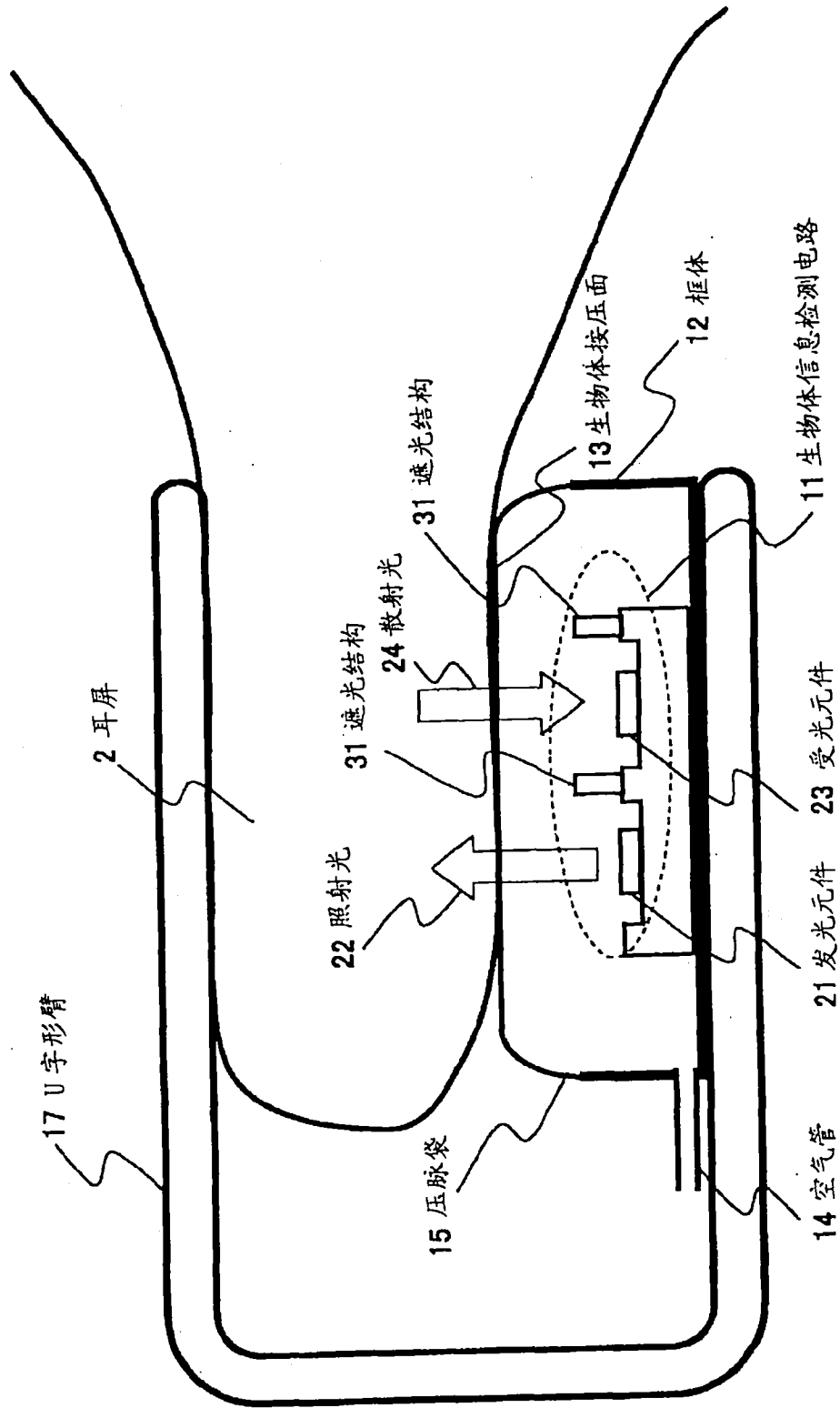


图 150

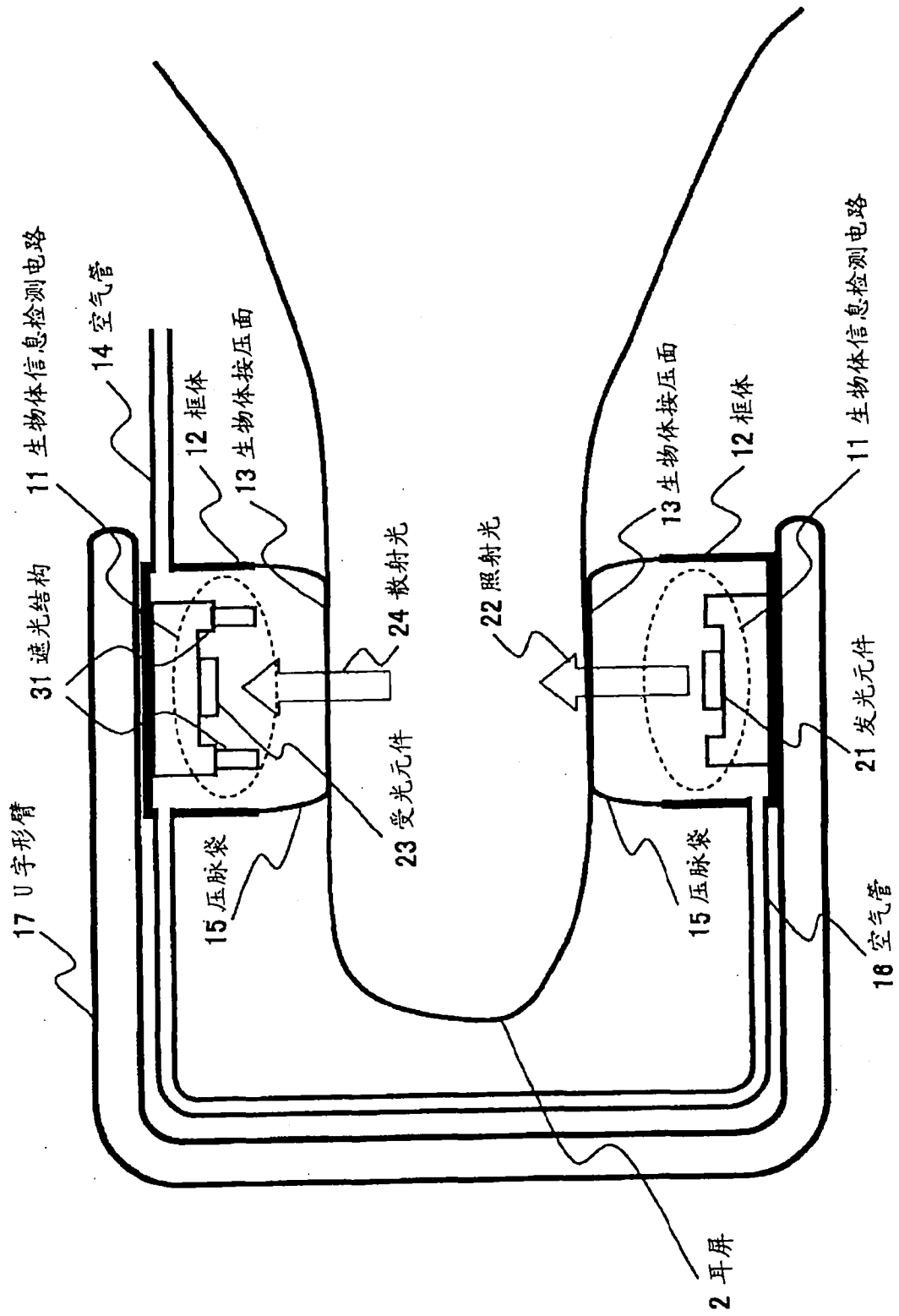


图 151

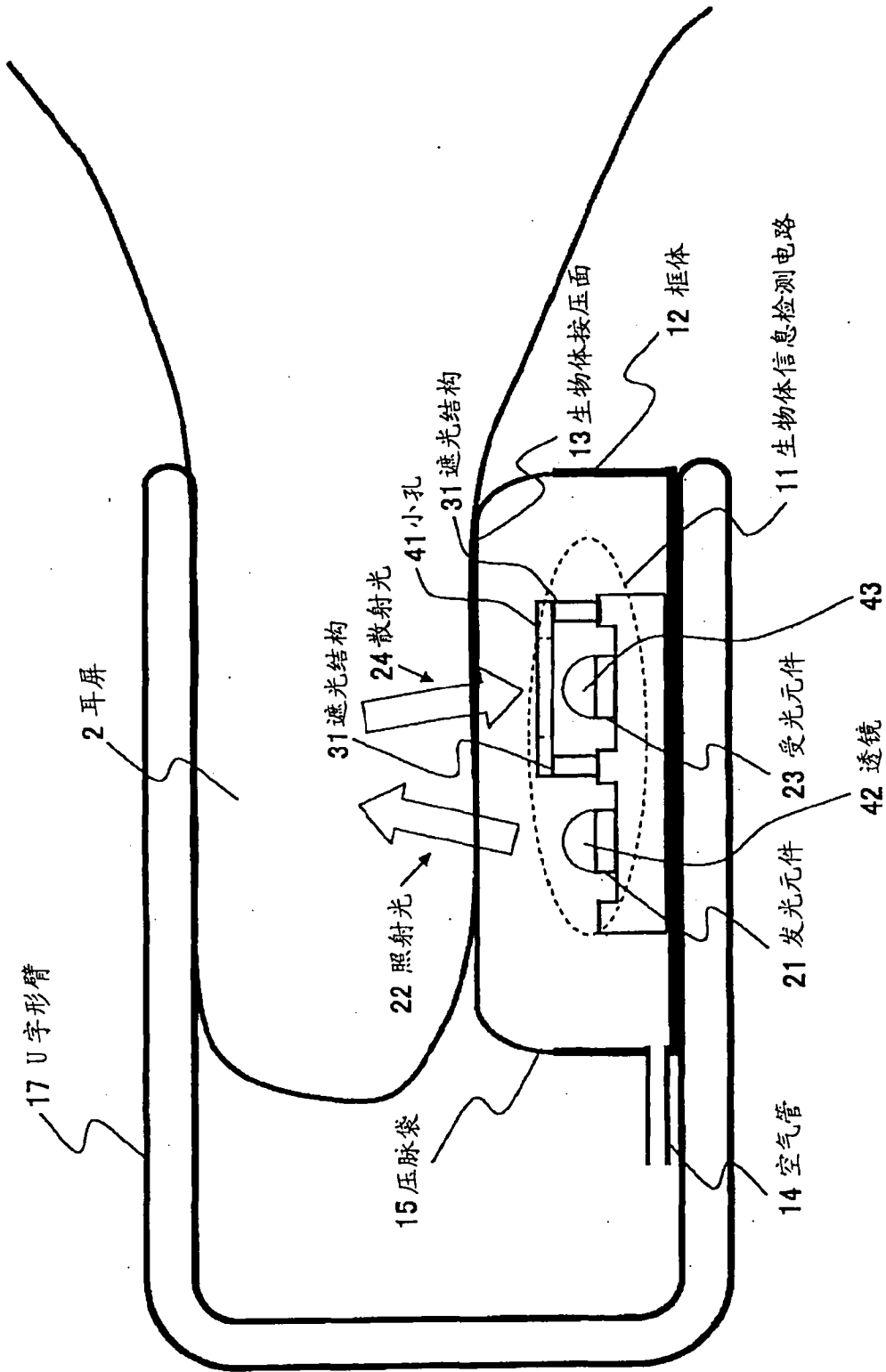


图 152

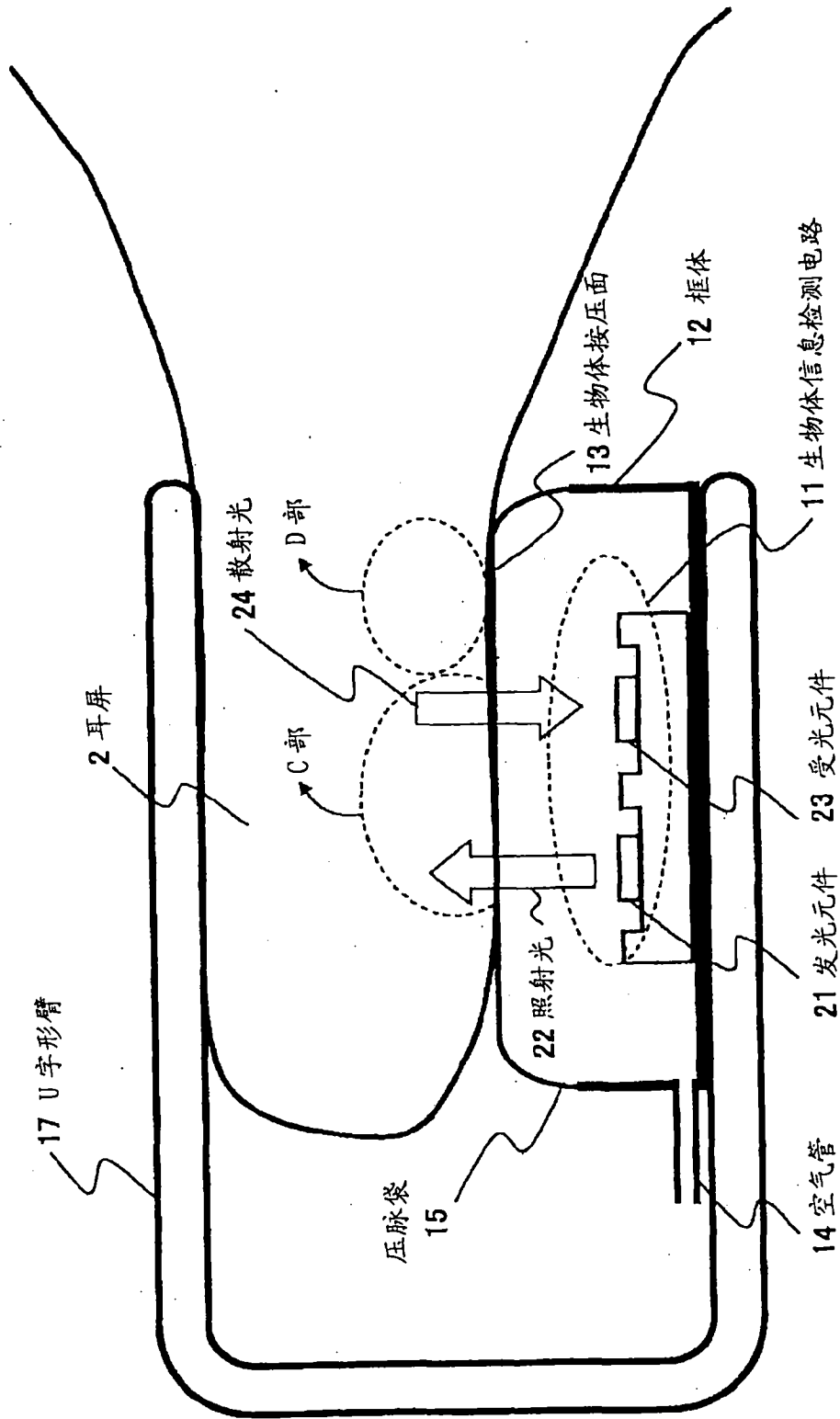


图 153

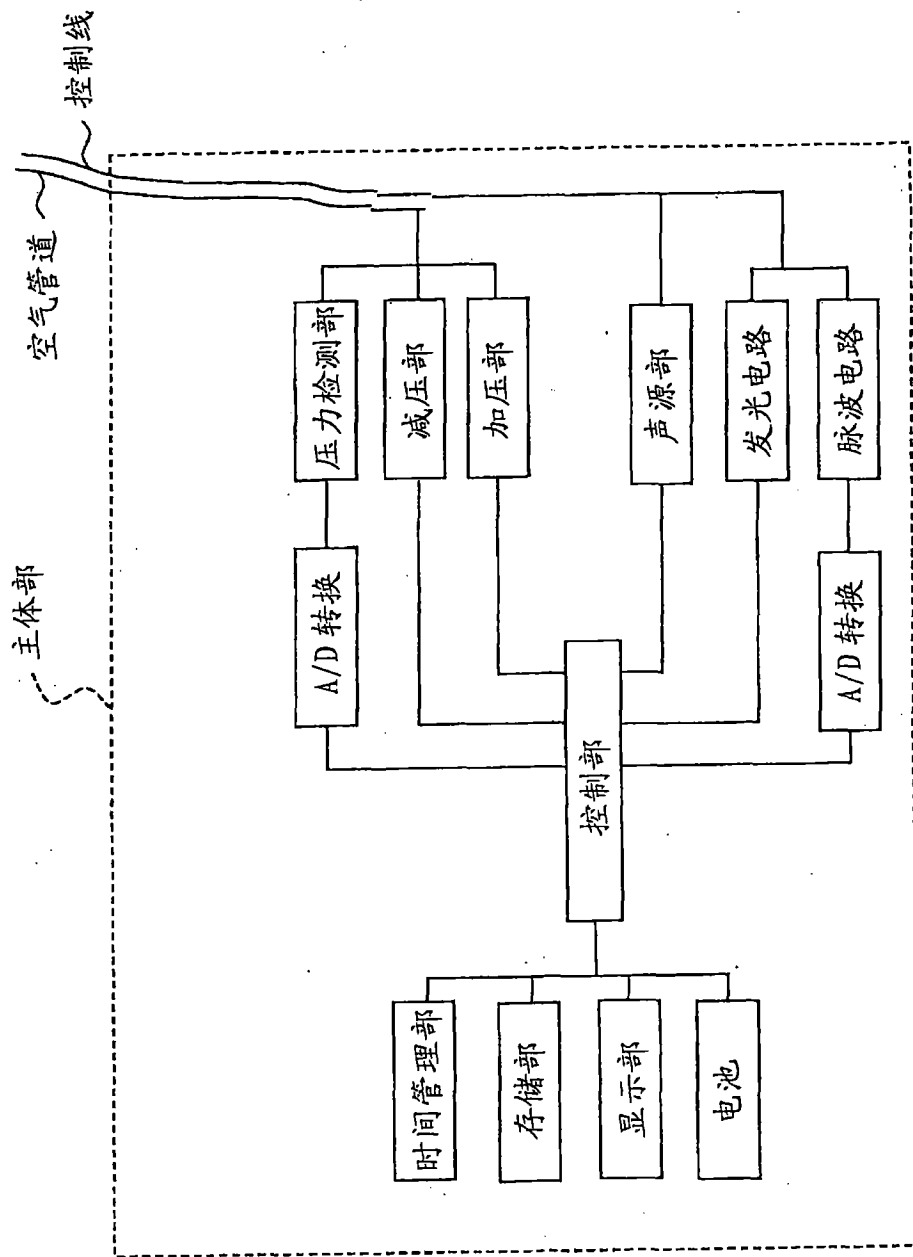


图 154

专利名称(译)	生物体信息采集系统		
公开(公告)号	CN101897582A	公开(公告)日	2010-12-01
申请号	CN201010261430.0	申请日	2004-10-06
[标]申请(专利权)人(译)	日本电信电话株式会社		
申请(专利权)人(译)	日本电信电话株式会社		
当前申请(专利权)人(译)	日本电信电话株式会社		
[标]发明人	上西祐司 日暮荣治 长沼和则 须藤昭一 嶋田纯一 相原公久 小泉弘 多多良尚爱 林田尚一 美野真司 小口泰介 枡久保修		
发明人	上西祐司 日暮荣治 长沼和则 须藤昭一 嶋田纯一 相原公久 小泉弘 多多良尚爱 林田尚一 美野真司 小口泰介 枡久保修		
IPC分类号	A61B5/022 A61B5/00		
CPC分类号	A61B5/02208 A61B5/02225 A61B2562/0238 A61B5/0002 A61B2560/045 A61B5/6816 A61B5/6838 A61B5/6815 A61B5/6817 A61B5/7405		
代理人(译)	陈坚		
优先权	2003350933 2003-10-09 JP 2003350932 2003-10-09 JP 2004000660 2004-01-05 JP 2004124168 2004-04-20 JP 2004218616 2004-07-27 JP		
其他公开文献	CN101897582B		
外部链接	Espacenet SIPO		
摘要(译)			

本发明提供了一种生物体信息采集系统，它具有移动终端和生物体信息采集装置，所述生物体信息采集装置包括：传感部，其用于从外耳道采集生物体信息；驱动控制部，其驱动控制所述传感部，并且处理来自所述传感部的信号；发送部，其发送由所述驱动控制部处理后的信息，所述移动终端包括：终端接收部，其接收来自所述发送部的信息；显示部，其显示来自该终端接收部的信息。

