



[12] 发明专利申请公布说明书

[21] 申请号 200580051952.5

[43] 公开日 2008年10月29日

[11] 公开号 CN 101296650A

[22] 申请日 2005.10.25
[21] 申请号 200580051952.5
[86] 国际申请 PCT/SG2005/000367 2005.10.25
[87] 国际公布 WO2007/050037 英 2007.5.3
[85] 进入国家阶段日期 2008.4.25
[71] 申请人 凯迪科技私人有限公司
地址 新加坡新加坡市
[72] 发明人 吴剑丹 梁善胜 吴汉昌 林素敏

[74] 专利代理机构 北京信慧永光知识产权代理有限公司
代理人 褚海英 陈桂香

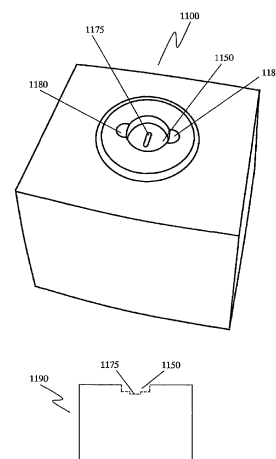
权利要求书6页 说明书20页 附图11页

[54] 发明名称

用于测量并跟踪至少一个生理参数的系统以及相应的测量装置

[57] 摘要

一种用于测量至少一个生理参数的测量设备(26, 28, 800, 900), 其包括可通过由一外部开关激活装置(1000, 1100)产生的非射频开关激活信号操作的集成开关装置, 用于测量至少一个生理参数的测量单元, 以及用于发射该至少一个生理参数的测量值的射频信号发送装置, 其中, 如果该集成开关装置处于第一开关状态, 则激活该测量单元和/或射频信号发送装置, 如果该集成开关设备处于第二开关状态, 则反激活该测量单元和/或射频信号发送装置。



1. 一种用于测量至少一个人的至少一个生理参数的系统，包括：
开关激活装置，和
测量该至少一个生理参数的至少一个测量装置，
其中，该开关激活装置被设计为：当其接触该至少一个测量装置时，
该至少一个测量装置会切换到第一开关状态或第二开关状态，并且其中，
该至少一个测量装置包括：
集成开关机构，和
用于传送该至少一个生理参数的测量值的射频信号发送装置，
其中，如果该集成开关机构处于第一开关状态则激活该射频信号发送装置，
如果该集成开关机构处于第二开关状态则反激活该射频信号发送装置，
所述开关状态受该开关激活装置控制。
2. 根据权利要求 1 的系统，其中，该集成开关机构可通过由所述开关激活装置提供的非射频开关激活装置操作。
3. 根据权利要求 1 或 2 的系统，进一步包括至少一个注册单元，其适用于与该开关激活装置协同工作，其中，所述注册单元是一微处理器，其能够在所述测量装置分别处于第一或者第二开关状态时，注册或注销该测量装置。
4. 根据前面任何一个权利要求的系统，进一步包括至少一个接收器单元，其中该至少一个接收器单元适用于接收由该至少一个测量装置传送的数据包。
5. 根据前面任何一个权利要求的系统，进一步包括至少一个控制单元，其中该至少一个控制单元适用于从该至少一个接收器单元接收数据包。
6. 根据权利要求 5 的系统，其中，该至少一个控制单元适用于起该注册单元的作用。
7. 根据权利要求 2—6 中的任何一个的系统，其中，该非射频开关

激活装置选自机械和/或磁激活装置。

8. 根据权利要求 7 的系统，其中，该机械激活装置从包括压力开关、接触开关、滑动器开关、摇臂开关、按钮开关和旋钮开关的组中选择。

9. 根据权利要求 7 的系统，其中，该磁激活装置从包括磁继电器开关、簧片开关和瞬时接触开关的组中选择。

10. 根据前面任何一个权利要求的系统，其中，该至少一个测量装置具有存储于其中的唯一标识符，所述标识符用于对该至少一个注册单元或该至少一个控制单元识别该至少一个测量装置。

11. 根据权利要求书 3-10 中任何一个的系统，其中，该注册单元适用于在注册过程中，识别和记录该测量装置的唯一标识符和人的详细信息之间的关联。

12. 根据权利要求 4-11 中任何一个的系统，其中，由该测量装置传送至该接收器单元的数据包包括：

该至少一个测量装置的唯一标识符，
信号/数据字段，和
至少一个测得的生理参数值。

13. 根据权利要求 12 的系统，其中，该信号/数据字段包括注册数据、病人信息数据和/或注销数据。

14. 根据权利要求 12 的系统，其中，由该测量装置传送的数据包进一步包括该至少一个测量装置的电池状态。

15. 根据前面任何一个权利要求的系统，其中，该测量装置适用于使用防冲突算法为每个测量装置提供伪随机化时隙来周期性地传送每个数据包。

16. 根据前面任何一个权利要求的系统，其中，该至少一个测量装置、接收器单元和控制单元通过频率通信网络保持互相通信。

17. 根据权利要求 4 的系统，其中，该至少一个接收器单元包括内部时钟以提供日期-时间戳（时间编码）。

18. 根据权利要求 5 的系统，其中，该至少一个控制单元包括内部时钟以提供日期-时间戳（时间编码）。

19. 根据权利要求 17 和 18 的系统，其中，该至少一个接收器单元适用于在重置或当接收到重置指令之后，进行与该控制单元的内部时钟实现内部时钟自同步的步骤。

20. 根据权利要求 4 的系统，其中，该至少一个接收器单元中的每个具有存储于其中的接收器唯一标识符，所述标识符用于对该至少一个控制单元识别该至少一个接收器单元。

21. 根据权利要求 5 的系统，其中，该控制单元包括：
至少一个数据库存储和提取系统，
至少一个服务器单元，其中所述服务器单元提供频率通信网络，以及
至少一个个人监视单元，其中所述个人监视单元包括图形界面和音频系统以提供视觉和音频输出信号。

22. 根据前面任何一个权利要求的系统，其中，该射频信号发送装置、接收器单元和控制单元符合 802.1x 无线标准。

23. 一种用于测量至少一个生理参数的测量装置，包括：
测量单元，其用于测量至少一个生理参数，
集成开关机构，其可通过由开关激活装置提供的非射频开关激活装置操作，
射频信号发送装置，其用于传送该至少一个生理参数的测量值，
其中，如果该集成开关机构处于第一开关状态，则该射频信号发送装置被激活，如果该集成开关机构处于第二开关状态，则该射频信号发送装置被反激活，所述开关状态由该开关激活装置确定。

24. 根据权利要求 23 的测量装置，其中，该集成开关机构可由磁和

/或机械激活装置操作。

25. 根据权利要求 23 或 24 的测量装置，其中，由该磁装置操作的所述集成开关机构从包括磁继电器开关、簧片开关和瞬时接触开关的组中选择。

26. 根据权利要求 23-25 中的任何一个的测量装置，其中，由该机械激活装置操作的所述集成开关机构从包括压力开关、接触开关、滑动器开关、摇臂开关、按钮开关和旋钮开关的组中选择。

27. 根据权利要求 23-26 中的任何一个的测量装置，其中，该射频信号发送装置适用于单向射频通信。

28. 根据权利要求 23-27 中的任何一个的测量装置，其中，该测量单元是温度计单元、血压监视单元、心电图（ECG）单元、脉搏率测量单元、血氧测量单元、血液气体测量单元、呼吸监视单元或它们的任意组合。

29. 一种开关激活装置，其用于将测量至少一个生理参数的至少一个测量装置切换至第一开关状态或第二开关状态，所述开关激活装置包括：

至少一个激活部分，

其中所述激活部分与该测量装置的至少一个表面在形状和尺寸上互补，以使得当该开关激活装置的激活部分接触该测量装置的至少一个表面时，该至少一个测量装置切换至第一开关状态或者第二开关状态。

30. 根据权利要求 29 的开关激活装置，其中，所述激活部分是双级凹陷部，其具有位于所述凹陷部内的机械致动器，用于将该测量装置的集成开关机构切换进入第一或者第二开关状态。

31. 根据权利要求 29 的开关激活装置，其中，所述激活部分产生足以切换该测量装置进入第一或者第二开关状态的磁场。

32. 根据权利要求 29 的开关激活装置，其中，所述激活部分是双级

凹陷部，其与该测量装置的至少一个表面在形状和尺寸上互补，以使得当该开关激活装置的激活部分靠近该测量装置的至少一个表面时，该至少一个测量装置切换至第一开关状态或者第二开关状态。

33. 一种使用权利要求 1-22 所定义的系统测量人体的至少一个生理参数的方法，所述方法包括：

通过使测量装置与开关激活装置接触以使得该至少一个测量装置的集成开关机构切换至第一开关状态，从而激活测量装置，

注册该至少一个测量装置，

使用该测量装置测量人体的至少一个生理参数，以及

通过比较该人体的至少一个测量生理参数与预定值而进行监视。

34. 根据权利要求 33 的方法，其中，激活该至少一个测量装置包括：放置该至少一个测量装置使其与开关激活装置接触，

在该测量装置接收非射频激活信号并切换至第一开关状态之后，传送该至少一个测量装置的唯一标识符至注册单元。

35. 根据权利要求 33 和 34 的系统，其中，注册该至少一个测量装置包括：

串行地将该至少一个测量装置中的每一个的唯一标识符传送至该注册单元，以及

串行地注册该至少一个测量装置中的每一个的唯一标识符。

36. 根据权利要求 33-35 中的任何一个的方法，其中，注销该至少一个测量装置包括：

串行地将该至少一个测量装置中的每一个的唯一标识符传送至该注册单元，以及

在通过使该测量装置与该开关激活装置接触以使得该至少一个测量装置的集成开关机构切换至第二开关状态，从而监视人体的至少一个生理参数之后，串行地注销该至少一个测量装置的唯一标识符。

37. 根据权利要求 33-36 中的任何一个的方法，其中，该第一开关状态和该第二开关状态分别包含两个子状态。

38. 根据权利要求 37 的方法，其中，该第一开关状态的两个子状态分别是初始化子状态和“开”子状态。

39. 根据权利要求 37 的方法，其中，该第二开关状态的两个子状态分别是去初始化子状态和“关”子状态。

40. 根据权利要求 33-35 中的任何一个的方法，其中，测量人体的至少一个生理参数包括：

通过至少一个粘合剂薄膜，将该测量单元附着至人体，以及在注册过程期间将测得的生理数值以数据包传送至该控制单元，并且此后周期性地传送。

41. 根据权利要求 33-36 中的任何一个的方法，其中，从测量装置传送测得的生理数值至接收器单元包括：

当从该测量装置传送数据包至接收器单元时，利用防冲突算法以使得当至少两个测量装置同时传送所述数据包时发生数据包冲突的可能性最小化，

使用该接收器单元接收来自该测量装置的数据包，将所述接收器单元的唯一标识符附在由该接收器单元接收到的每个数据包上，

将接收信息的时间和日期作为时间编码附在由该接收器单元接收到的每个数据包上，以及

转发该被时间编码的数据包至该控制单元以用于记录和监视。

42. 根据权利要求 33-37 中的任何一个的方法，其中，监视人体的至少一个测得的生理参数包括：

使用该控制单元比较至少一个生理参数的测量值与预定阈值，以及使用包括声音和视觉警报的图形用户界面，以确定该至少一个生理参数的测量值是否以固定的百分比偏离该预定阈值。

用于测量并跟踪至少一个生理参数的系统以及相应的测量装置

技术领域

[0001] 本发明涉及一种用于测量人的至少一个生理参数的测量装置。更具体地说，本发明涉及一种温度测量装置，以及一种用于远程监视从该装置获得的温度测量值的系统。

背景技术

[0002] 医务人员需要在一天当中的不同时间点，从每个病人那里读取各种生理参数。例如，医务人员可能需要在不同的时间间隔测量病人的温度、血压、呼吸状态和脉搏率。然而，当医疗机构缺乏足够的医务人员定期测量并记录病人的生理数据时，就可能无法实现对病人的生理数据的系统测量和记录。这可能导致医疗机构的病人监护标准的品质降低，因为这会使得医务人员无法预防各种并发症的发病，所述并发症可以通过该基本生理参数，例如血压、心率、温度和呼吸机能相对于其最优水平的衰退（或不规则）而检测到。

[0003] 例如，根据国家健康统计中心（NCHS）的统计，美国的平均就医人口每年大约是 3.3 千万病人，即大约占美国人口的 11%。对于每年如此高比例的就医人口，经常会发现医院的资源被最大限度的使用以便应付大量需要护理的病人。

[0004] 无论是发达国家还是发展中国家的许多医院都在不断地面对上述情况。目前，医务人员的大部分时间除了用来处理现有职责，例如所医治病人的清洁和用药之外，不仅需要处理急诊，还需要对病人的血糖水平、血氧和二氧化碳水平、血压、脉搏率、温度和呼吸率进行例行测量。

[0005] 使医务护理者工作中的例行部分自动化的尝试包括：通过收发机装置提供生理参数的自动测量系统，该生理参数例如是血压、呼吸率和温度。这样的系统在美国专利 6,589,170、6,544,174、5,997,476、PCT 申请 WO01/45014A1、和美国专利申请 US2004/0215098A1 中公开。

[0006] 美国专利 6,589,170 公开了一种病人监视系统，其包括控制器、接收站和设置在局域网（LAN）内部的可监视病人生理参数的收发机传感器。该收发机附着在病人身上，并且该文献进一步公开了：与不同接收站保持多链路的该无线电收发机使用时分多址（TDMA）协议，以便从与其连接的局域网发送和接收数据。该美国专利的附图 2 显示了一个这样的收发机的配件。根据该收发机的设计，不管将其放置在哪里，即或躯体的前面或背面，它都会妨碍病人的活动能力和舒适度。

[0007] 美国专利 6,544,174 公开了一种病人监视系统，其包括局域网（LAN）、无线电收发机传感器和控制装置以接收和监视由该传感器测量的生理参数。该收发机使用 TCP/IP 和 UDP 协议经由该局域网从该控制设备发送和接收数据。该控制装置配置用于监视从该收发机接收到的生理参数以防超出预定阈值，还监视传输频率以及也和病人的位置有关的传输位置。

[0008] 美国专利 5,997,476 公开了一种用于个体的交互通信和远程监视的网络系统。在该系统中，病人需要向远程界面提供输入。该远程界面将该病人的输入传送到服务器，在服务器中通过脚本程序分析响应。该服务器通过向病人传回消息以作出响应，以便获得更多数据或据此给病人提出建议。所述系统内部的这种装置的接收器进行频繁的传输和“监听”，导致消耗大量的电池电源。为使得该系统有效地运行，包含在其中的远程设备通常需要大电源或需要频繁的维护，以便在需要的时间段内运行。

[0009] 类似地，PCT 申请 WO01/45014A1 公开的装置和系统也需要病人与远程监视设备进行交互。交互发生在病人对服务器针对他的询问作出响应之时。该服务器运行询问病人的算法，收集和分析病人的响应，并将病人的状态转发给健康专家。

[0010] 美国专利申请 2004/0215098A1 公开了一种夹在皮肤兼容的粘合剂的第一和第二层之间的单向遥感传感器。该遥感传感器可以是温度传感器，周期地测量人体的温度并经由射频（RF）链路传送该测量信息。接收器单元接收该传送信息并导出该体温。其中公开的设备可以通过光学或者射频装置激活。

[0011] 实现上述这样的系统，面临的系统问题包括：从至少两个不同收发机同时传送造成的数据包冲突，缺少足够的无线网络覆盖，以及笨重的收发机妨碍病人的活动能力，因此不是用户友好型的。其他的可能缺点是传感器装置易于损坏，例如传感器装置过早的或未授权的激活/反激活，并且还存在着在任一时刻能够有效监视的病人数目的限制。

发明内容

[0012] 然而，仍然需要提供一种经济合算的并且可靠的系统，该系统能够远程地或以其他方式测量、接收、记录并处理至少一个人的至少一个生理参数。还进一步需要提供一种系统，其中所述系统提供一种用户友好型的、经济合算并能够远程测量生理参数的生理参数测量装置。此外，该测量装置还应该在功能上有效地在传送期间防止数据丢失，同时也能够能够在给定区域内跟踪所述病人的位置。

[0013] 具有各个独立权利要求所述特征的系统、设备和方法能够解决上述问题。

[0014] 用于测量至少一个人的至少一个生理参数的系统包括开关激活装置和至少一个测量装置。该开关激活装置被设计为：当其与该至少一个测量装置接触时，该至少一个测量装置进行一次切换。在这个方面，应该注意到该开关激活装置确定/控制该测量装置的开关状态。此外，在这里，接触既可以指直接的物理接触或者例如也可以指通过磁和电磁辐射建立的接触。因此，该测量装置可以在第一开关状态和第二开关状态之间进行切换，反之亦然。

[0015] 在一个实施例中，该第一开关状态可能具有以下两个子状态：

- (a) 初始化子状态，和
- (b) “开”子状态，该测量装置完成初始化后进入该子状态。

[0016] 在另一个实施例中，该第二开关状态也可具有以下两个子状态：

- (a) 去初始化子状态，和
- (b) “关”子状态。

[0017] 用于本发明系统中的测量装置包括集成开关机构和射频信号发送

装置。该射频信号发送装置可通过该集成开关机构激活。如果该集成开关机构处于第一开关状态或第二开关状态，则该射频信号发送装置可相应地激活或反激活。

[0018] 上述集成开关机构可通过非射频激活装置操作，该非射频激活装置可由开关激活装置提供。该非射频激活装置可以是机械装置、磁装置或两者结合。

[0019] 一般地，对于机械装置，可以使用各种机械激活装置。机械非射频激活装置的例子可以是压力开关、接触开关、滑动器开关、摇臂开关、按钮开关和旋钮开关。

[0020] 通常，对于磁装置，可以使用各种磁激活装置。磁非射频激活装置的例子可以是磁继电器开关、簧片开关和瞬时接触开关。在另外的实施例中，该系统可以进一步包括独立的注册单元，该注册单元适用于和该开关激活装置协同工作。当该测量装置分别处于第一或者第二开关状态，该注册单元可以是能够注册（或注销）该测量装置的微处理器。

[0021] 在另一个实施例中，该系统可以进一步包括至少一个接收器单元。该接收器单元可以适用于接收由该至少一个测量装置周期性传送的数据包。

[0022] 在进一步的实施例中，该系统可以进一步包括至少一个控制单元。该控制单元适用于从该接收器单元接收数据包。该控制单元也可以起到注册单元的作用。

[0023] 该至少一个测量装置在其中的存储芯片上存储有唯一标识符。该唯一标识符允许该注册单元在注册过程中识别该至少一个测量装置。可替代地，在该控制单元起该注册单元的作用的实施例中，该控制单元可以在该注册过程中识别该唯一标识符。该注册单元适用于识别和记录该至少一个测量装置的唯一标识符和人的详细信息之间的关联。

[0024] 通常，该系统的组件例如测量装置、注册单元、接收器单元和控制单元，例如使用射频（RF）无线局域网（WLAN）进行通信，该射频（RF）无线局域网（WLAN）例如使用一个或多个协议例如 WiFi、ZigBee、Bluetooth 或其他的专有协议。替代地，该系统的组件可以利用有线局域

网（LAN），该有线局域网使用例如 RS-232、RS-485、Ethernet 中一个或多个协议的结合，或使用无线和有线局域网协议的结合。

[0025] 一旦该测量装置的集成开关机构被激活到第一开关状态，则该射频信号发送装置会传送该唯一标识符至该接收器单元。该接收器单元则会将该唯一标识符转发至该控制单元。该控制单元会依次将该唯一标识符转发至该注册单元以注册到该通信网络。该注册单元可以将受监视病人的身份分配给该测量装置的新注册唯一标识符，从而使所述测量装置个性化。

[0026] 由该测量装置传送至该接收器单元或者在注册过程的情况下传送至注册单元的数据包，包括上述至少一个测量装置的唯一标识符、信号/数据字段、至少一个测量生理参数值，并且可选地包括该至少一个测量装置的电池状态。

[0027] 在一个实施例中，当测量装置在注册期间第一次接触开关激活装置，则该测量装置进入第一开关状态的初始化状态并且周期性地传送注册包。这称为如上所述的该测量装置的初始化子状态。每个注册包包含信号/数据字段，其包含向控制单元表示注册正在发生或被初始化的有关数据。该控制单元会依次创建正被注册的测量装置与所述测量装置将要附着其上的履历（profile）/人之间的关联。

[0028] 接着，在该实施例中，当该测量装置从开关激活装置移走时，它进入第一开关状态的“开”子状态并且继续传送，除非它正在周期性地传送信息包至控制单元。每个信息包，和该注册包一样，仍然包含信号/数据字段。然而，该信息包的信号/数据字段只包括专用于信息传输模式的数据，而不包括用于注册模式或注销模式的数据。换言之，现在传送至该控制单元的信息与该测量装置被附着在其上的个人更加相关，并且例如可以只涉及仅仅一个生理参数，例如温度、心率或脉搏率。

[0029] 在该实施例中，当该测量装置处于信息传输模式（或“开”子状态），并且再次与该开关激活装置接触，则它进入第二开关状态的去初始化子状态并且开始周期性地传送注销包至该控制单元。每个注销包也包含信号/数据字段，但是在该情况下，该字段向该控制单元表示该测量

装置的注销。最终，当注销完成时，该测量装置进入第二开关状态的"关"子状态。

[0030] 在一个替代的实施例中，当测量装置在注册期间第一次接触开关激活装置，则该测量装置也进入第一开关状态的初始化状态。然而，该测量装置不会连续传送注册包（直到停止与开关激活装置的接触），而是传送预定数量的注册包，例如 10、15 或 20 个注册包。该状态称为该测量装置的初始化子状态。每个注册包包含信号/数据字段，其包含向控制单元表示注册正在发生或被初始化的有关数据。并且，在这个实施例中，该控制单元会依次创建正被注册的测量装置与所述测量装置将要附着其上的履历/人之间的关联。一旦该预定数量的注册包传送完毕，该测量装置自动地进入第一开关状态的第二子状态，即使它仍然与该开关激活装置保持接触。处于第一开关状态的第二子状态时，此时该测量装置传送信息包。

[0031] 在这一方面，该测量装置继续周期性地传送所述信息包至该控制单元。每个信息包，如同注册包一样，仍然包含信号/数据字段。然而，在该实施例中，该信息包的信号/数据字段现在也是只包括专用于信息传输模式的数据，而不包括专用于注册模式或注销模式的数据。换言之，现在传送至该控制单元的信息与该测量装置要附着在其上的个人更加相关，并且例如可以只涉及仅仅一个生理参数，例如温度、心率或脉搏率。

[0032] 在该实施例中，当该测量装置处于信息传输模式（或“开”子状态），并且再次与该开关激活装置接触，则它进入第二开关状态的初始化子状态并且开始周期性地传送预定数量的注销包（例如 10、15 或 20 个注销包）至该控制单元。每个注销包也包含信号/数据字段，但是在该情况下，该字段向该控制单元表示该测量装置的注销。最终，当预定数量的注销完包传送完毕时，该测量装置进入第二开关状态的"关"子状态。

[0033] 如前面段落 0027 至 0029 所描述的本发明的实施例需要用户直接的干预以在各个子状态之间切换，也就是说，例如，如果该测量装置不从该开关激活装置移走，则不能在初始化子状态到“开”子状态之间切换。相应地，如果注销完成后该测量装置不从该开关激活装置移走，则该测量装置也不能从注销子状态切换至"关"子状态。因此有利的是，该

实施例允许用户确定该测量装置何时可以在所述各子状态之间切换。

[0034] 在另一个实施例中，当测量装置处于第一开关状态时，传送至控制单元的数据包包括数据/信号字段。然而，在该实施例中，该数据/信号字段可以包括注册数据以及所测量的生理数据。因此，与前述实施例中的第一开关状态不同的是，该实施例中的第一开关状态包括单个子状态。在该单个子状态中，当该测量装置与该开关激活装置接触时，可开始传送注册数据以及所测量的生理数据。

[0035] 和上面一致，上述实施例的测量装置的第二开关状态也包括单个子状态。当传送测量装置放置在开关激活装置上时，它传送注销数据包，并且随后关闭。

[0036] 该测量装置可以不随分别在四个子状态下所传送的各种数据包一起传送电池状态。相反，包含在其中的电池可以适合于执行固定数量的传送。因此，在这样的实施例中，所完成的传送数量与电池状态输入相关，因为所述电池状态可以由已完成的传送数量和该测量装置还可以完成的传送数量导出。作为一个说明性的例子，如果电池适合于执行十次传送并且已经完成了所述可能的十次传送中的五次，那么可以得出该电池处于其原始电量的百分之五十的结论。

[0037] 在监视电池状态的该实施例中，该控制单元可以执行监视由每个已注册测量装置完成的传送数量的任务。在这点上，该控制单元可以执行比较操作并确定测量装置的剩余电池电源低下。随后，一条警告可以由系统发送至任何管理员，以指示他们更换该测量装置或者更换其中所包含的电池。

[0038] 为了增加从至少一个测量装置至接收器单元的传送的可靠性，该测量装置可以利用防冲突算法，以使由于两个测量装置同时传送而导致在该接收器单元处发生数据包冲突的概率最小化。例如，美国专利 US 6,629,776 和 US 6,589,170 中公开了可以应用于本发明的上述防冲突算法的几个例子。除了这些已知算法，本发明还公开了一种新的防冲突算法。本发明使用的防冲突算法为每个测量装置提供伪随机时隙以周期性地传送数据包。在该算法的一个示范性的实施例中，有 20 个测量装置在一

个接收器单元范围内的情况下，测量装置发生数据包冲突的概率是1.855%。该同一个测量装置具有经受第二次连续冲突的数据包的概率降至0.0344%。本发明的防冲突算法在下面进行更为详细的论述。

[0039] 当从测量装置接收到数据包时，该接收器单元将接收信息的时间和日期（以后称为时间编码）附在其接收到的每个数据包上。为了完成发送至各个接收器单元的所有数据包的精确时间编码，每个接收器单元包括内部时钟。所有接收器单元的内时钟与控制单元的内部时钟同步。该接收器单元被编程以使得当其被复位时，起动序列命令被复位的接收器单元自动地从控制单元请求上述同步。可替代地，该接收器单元还可以在从控制单元接收到这样的指令时，执行一同步程序。所述同步过程至少每二十四小时发生一次，或在认为需要时发生。

[0040] 每个接收器单元除了具有内部时钟，每个接收器单元具有存储在其中的自己的唯一标识符。当接收器单元接收到数据包时，除了时间编码之外，该接收器单元在转发该数据包至控制单元之前将唯一接收器标识符附在该数据包上。这样的重复编码使得控制单元记录哪个接收器单元传送了一个特定数据包以及所述数据包来源于哪个特定的测量装置。这还使得控制单元跟踪每个测量装置的位置（当每个接收器单元位于指定的区域时）。如果来自特定接收器单元的特定数据包指示病人具有生理异常，使用时间编码信息，可以追踪到由那个特定的接收器传送的来自其他测量装置的所有其他数据包。这意味着必要时，紧邻该异常病人的其他病人可以被识别以进行更密切的观察，并且如有必要给予即时治疗。

[0041] 接收器单元可以通过电缆与控制单元连接，该电缆可以选自但不限于包括通用串行总线（USB）电缆、串行和并行端口电缆、IEEE 1394 火线(Firewire)电缆和标准局域网电缆（例如以太网或 RS-485 串行通信接口电缆）组成的组。可替代地，该接收器单元还可以通过无线通信装置与该控制单元连接。

[0042] 该系统内的控制单元可以包括至少一个数据库存储单元、至少一个服务器单元和至少一个人电脑单元。该数据库存储单元通过接收器单元接收来自每个测量装置所发送的数据包并相应地存储这些数据包。它还可以作为信息提取系统，以使得医疗专家可以出于分析目的提取病人

生理数据的历史。该服务器单元提供所需的通信网络，而该个人电脑单元可以用作访问站，从该访问站可以监视病人的状态、所提取的既往历史以及单个病人组的生理参数阈值。

[0043] 该个人电脑单元经配置以使得计算机程序将每个时间编码数据包匹配到其发源的测量装置（从而匹配到病人）。此外，该控制单元通过附加在数据包上的唯一接收器标识符，能够跟踪所述数据包传送自哪个位置（从而跟踪在测量期间病人的位置）。此外，作出测量的近似日期与时间也通过所附加的时间编码被跟踪到。该个人电脑例如还可以比较病人体温的测量值与 37.5°C 的预置阈值。监视程序可以为：如果体温（或任何其他测量生理参数）超过预置阈值（或超出正常范围），则发出视听警报。

[0044] 该系统可以连接到因特网，从而允许来自其他卫生机构的健康专家，尤其是那些来自海外的健康专家，如果他们被授权，就可以监视并提取数据。

[0045] 在本发明中用于测量至少一个生理参数的装置包括集成开关设备。该集成开关设备可通过由开关激活装置产生的非射频开关激活信号操作。该测量装置还包括用于测量至少一个生理参数的测量单元，以及用于传送该至少一个生理参数的测量值的射频信号发送装置。在本发明的该装置中，如果该集成开关装置处于第一开关状态，则激活该测量单元和/或射频信号发送装置，如果该集成开关设备处于第二开关状态，则反激活该测量单元和/或射频信号发送装置。

[0046] 该开关激活装置可以是磁激活开关的形式，所述磁激活开关包括至少一个永磁或电磁铁，其可以产生足够强的磁场以关闭该集成开关设备。在这样的实施例中，该集成开关设备可以是，但是不限于磁继电器开关、簧片开关、瞬时接触开关或任何其他种类的由磁装置驱动开关。当该集成开关设备置于该磁激活开关的磁场内时，磁激活开关使得该集成开关设备达到第一开关状态。磁场的强度可以根据其使用的磁铁的尺寸和强度变化。在一个开关激活装置的示范性的实施例中，磁场的工作范围的强度位于 $7 - 21\text{ AT}$ 之间，而释放范围的强度位于 $3 - 16\text{ AT}$ 之间。

[0047] 其他可能的激活测量装置的装置包括但不限于机械致动器机构。该机械致动机构可以包含机械开关，其位于测量装置的凹陷部分以防止病人损坏它。该机械致动机构例如还可以包含销，其适合于装配到该凹陷部分中并致动该机械开关。因此，当销致动器致动该机械开关时，该集成开关设备会达到第一开关状态。机械开关可以是但不限于压力开关、接触开关、滑动器开关、摇臂开关、按钮开关和旋钮开关。

[0048] 在上述实施例中使用了机械开关，例如销致动机械开关，该机械开关的第一次致动将该测量装置设置为第一开关状态的第一子状态。第一开关状态的第一子状态是初始化状态并且发生在注册期间。因此，如上所述，对于该实施例，在第一开关状态的初始化状态期间，该测量装置周期性地传送注册包。每个注册包包含信号/数据字段，其包含向控制单元表示注册正在发生或被初始化的有关数据。该控制单元会依次创建正被注册的测量装置与上述测量装置将要附在其上的履历/人之间的关联。

[0049] 接着，当具有销致动机械开关的该测量装置从开关激活装置移走时，它进入第一开关状态的“开”子状态并且继续向控制单元周期性地继续传送，除非它正在周期性地传送信息包至控制单元。每个信息包，如同注册包一样，包含信号/数据字段。然而，该信息包的信号/数据字段现在也只包括专用于信息传输模式的数据，而不包括专用于注册模式或注销模式的数据。换言之，现在传送至该控制单元的信息与该测量装置要附着在其上的个人相关，并且例如可以涉及生理参数，例如体温、心率或脉搏率。

[0050] 当处于信息传输模式（或“开”子状态）的该机械开关测量装置再次与该开关激活装置的销接触时，它进入第二开关状态的去初始化子状态并且开始周期性地传送注销包至该控制单元。每个注销包也包含信号/数据字段，但是在该情况下，该字段向该控制单元表示该测量装置的注销。最终，当注销完成时，该测量装置进入第二开关状态的“关”子状态。

[0051] 机械致动的更进一步的例子可以从包括压力开关、接触开关、滑动器开关、摇臂开关、按钮开关和旋钮开关的组中选择。每个机械开关

适用于使第一和第二开关状态的四个子状态分别可以达到。

[0052] 该测量装置整合射频 (RF) 信号发送装置。该射频信号发送装置适用于提供单向射频通信。然而, 必要时, 需要监视系统与病人通信的实施例可以使用双向射频通讯装置。在这种情况下, 该射频信号发送装置在测量单元和接收器单元之间提供数据和信号的无线双向传输。

[0053] 原则上, 该测量装置的测量单元可以适用于测量任何生理参数, 例如体温、血压、脉搏率、SpO₂、血 CO₂ 和 O₂ 水平、心电图 (ECG)、血糖水平和呼吸率或其中的任何组合。可以理解, 还可以使用任何其他用于测量生理参数的适当测量装置。

[0054] 在一个实施例中, 每个测量装置可以进一步包括唯一标识符。该射频信号发送装置传送该唯一标识符至监视系统, 以便该监视系统可以准确地识别目前在系统内的单个测量装置, 以及正在传送数据的单个测量装置。因为每个测量装置均由病人穿戴, 每个病人的个人资料还可以与他们各自的测量装置的唯一标识符关联。

[0055] 该测量装置被配置为: 当由外部开关激活装置激活时, 使得集成开关设备达到如上所述的第一开关状态。在第一开关状态期间, 该射频信号发送装置会随生理数值一起传送所述唯一标识符至该监视系统, 以便帮助测量装置进行校准。

[0056] 本发明的开关激活装置可以包括至少一个作为激活部分的表面。一般地, 该激活部分可以是机械的或者磁性的。在本发明的一个实施例中, 该激活部分可以包含双级凹陷部。该双级凹陷部的形状和尺寸和该测量装置的至少一个表面互补。这使得该测量装置可以装配到该凹陷部中。当该测量装置装配进该凹陷部中时, 当该开关激活装置接触该至少一个测量装置时, 它就会切换至第一开关状态或者第二开关状态。该凹陷部可以是任何形状。示范性的形状包括圆形、矩形和多边形。此外, 可以使用任何其他可以适用于人体的形状的不规则形状。根据用户的申请和偏好, 所述装配可以是松或紧配合。

[0057] 如上面所解释的, 该测量装置的集成开关设备能通过机械装置激活。在一个这样的实施例中, 双级凹陷部可以在该凹陷部内具有恰当的

机械致动器，用于切换该集成开关机构至第一开关状态或者第二开关状态。在另一个实施例中，机械激活装置可以位于该测量装置上，并且可以在被装配进该开关激活装置的凹陷部时被激活。

[0058] 在一个实施例中，其中使用磁致动装置将该集成开关设备从第一开关状态切换至第二开关状态，磁场从或紧靠该凹陷部下面产生。磁场强度应该足以使该集成开关机构从第一开关状态切换至第二开关状态。如果产生的磁场足够强，将测量装置靠近所述开关激活装置放置也可以将该集成开关设备从第一开关状态切换至第二开关状态。

[0059] 此外，本发明涉及一种使用如上所述的系统的方法和开关激活装置。该方法包括：

- 通过将该测量装置与开关激活装置接触以激活该至少一个测量装置，从而使得该至少一个测量装置的集成开关机构切换至第一开关状态，

- 通过在初始化子状态将所述测量装置关联至个人详细信息，注册该至少一个测量装置，

- 在“开”子状态使用该测量装置测量至少一个人体的生理参数，以及

- 监视该至少一个测得的人体生理参数。

[0060] 激活该测量装置包括将该测量装置放置以与该开关激活装置接触。一旦与所述开关激活装置接触，该集成开关机构被激活并立即进入第一开关状态；射频信号发送装置开始传送注册信号至注册/控制单元。

[0061] 该注册过程是串行进行的，意味着以顺序的方式一次注册一个测量装置。该注册信号本质上是一个数据包，所述数据包包括唯一标识符，以及电池状态、表示注册的信号/数据字段和测得的生理值。该注册单元接收所述注册信号并将个人与所述测量装置的唯一标识符关联。个人的详细信息可以人工键入至该注册单元或从标准识别文件、例如驾驶执照或身份证的条形码读取。

[0062] 注册过程之后，该测量装置例如开始测量所需的生理参数，例如体温。在该测量体温的实施例中，该测量装置可以通过至少一个薄膜装置

附着于人体。在该测量单元是温度计的实施例中,该测量单元是通过与病人身体直接接触而附着的。因此,该测量单元与身体接触的部分会测量病人的体温。如果该测量装置放在与病人身体直接接触的地方时间过长,汗水可能会聚集在与该测量装置直接接触的身体区域周围。因为这可能会导致卫生问题,如皮疹和不良气味,所以该测量装置可以夹在直接附着于身体的第一粘合剂薄膜和第二粘合剂薄膜之间。该第二粘合剂薄膜将该测量装置固定至该第一薄膜并且将该测量装置包在第一和第二薄膜之间。

[0063] 可以使用的这种薄膜的一个例子是由 3M Heath Care 制造的 Tegaderm™。然而,在这方面,应当注意的是,任何透明的、半透或渗透膜均可以使用,只要所使用的薄膜的热性质不会反过来影响所需生理参数的测量。

[0064] 注册之后,该测量装置间歇地测量所赋予的生理参数。例如,当测量病人的体温时,该测量装置获得必要的数值并间歇地以数据包的形式传送该测量值至接收器单元。与测量值一起,该测量装置的唯一标识符和电池状态也被包括在每个被传输至接收器单元的数据包中。如上所述,根据由该测量装置所使用的防冲突算法分配的时隙进行该数据包的传送。该接收器单元接收该数据包,并将唯一接收器标识符附在每个所接收的数据包上。此外,每个接收器单元将包括接收信息的时间和日期的时间编码附在特定的数据包上。该接收器转发每个所接收的数据包至控制单元以用于记录和监视。

[0065] 该控制单元用来比较至少一个生理参数的测量值与预定阈值。一个在这里可以使用的示范性的计算所述预定阈值的方法在 PCT 申请 WO2005/006970A1 中公开。通过使用图形用户界面 (GUI) 和合适的多媒体系统,该控制单元可能提供声音和视觉警报以及需求信息。该声音和视觉警报可以配置为:当该测量的生理值偏离预定阈值预定的百分比或数值时就被激活,所述预定阈值由上述提到的 PCT 申请公开的方法获得。

附图说明

[0066] 后面提到的附图以及随后的详细说明，会作为图解以更好地帮助理解本发明的各个非限制性实施例。

[0067] 图 1 为人体躯干的正面视图；

[0068] 图 2 示出了程序的流程图，该程序此后称为测量装置控制程序（MDCP），在一个示范性的实施例中该程序用于控制该测量装置的操作；

[0069] 图 3 示出了作为一个示范性程序的流程图，该程序用于控制接收器单元与控制单元的日期/时间的同步；

[0070] 图 4 示出了一个用于对控制单元（CU）的操作进行控制的程序；

[0071] 图 5 示出了根据本发明的一个实施例的防冲突算法（ACA）的流程图；

[0072] 图 6 示出了在一个实施例中的测量装置的传输时间线以及不同的传输时间；

[0073] 图 7 示出了一个实施例的系统配置，其表示了各种组件以及各种组件如何彼此相连；

[0074] 图 8 示出了该系统的测量装置组件的一个实施例；

[0075] 图 9 示出了该系统的测量装置组件的又一个实施例；

[0076] 图 10 示出了该系统的开关激活装置的一个实施例；以及

[0077] 图 11 示出了该系统的开关激活装置的又一个实施例；

具体实施方式

[0078] 图 1 示出了人体躯干的解剖图。腹部由假想的平面，即两个横向的和三个侧向的平面，被分成三个区带和九个区域。该横向平面的边缘由画在躯体表面上的线 4（幽门平面）和 6（结节间平面）表示，并且侧向平面的边缘由线 8（左侧平面）、24（右侧平面）和 22（中央分割面）表示。对腹部的上述划分将其细分为如下的 3 个区带和 9 个区域：

[0079] 上区带的中间区域称为上腹部 16，而两个侧向区域称为右和左季肋部 10。中间区带的中间区域称为脐部 18，而两个侧向区域称为右和左

腰部 12。下区带的中间区域是下腹部或阴部 20，而侧向的是右和左髂骨部或腹股沟 14。中间区域，即上腹部、脐部和阴部中的每个可由中央分割线 22 分成右和左部。

[0080] 在一个实施例中，本发明的测量装置 26 放置在位于右髂骨部 14 和右下腹部 20 之间或左髂骨部 14 和左下腹部 20 之间的中间区域，最好是分别沿着线 24 或线 8 放置以获得最佳效果。为确保该测量装置 26 的测量单元与病人的皮肤处于最佳接触（可接受的接触面积），使用两层粘合剂以帮助免除由于病人的皮肤排汗而出现的打滑影响。如图 1 所示，在另一个优选实施例中，测量装置 28 可以缠绕在病人的袖口周围。

[0081] 图 2 示出了程序的流程图，该程序此后称为测量装置控制程序（MDCP）30，其控制测量装置 26 或 28 的操作。初始化（测量装置 26 或 28 加电）之后，该 MDCP 驱动测量装置 26 或 28 进入“关”模式 32。接着，该 MDCP 运行检查 34 以确定磁开关（在流程图中称为开关）是否已经关闭了一段时间‘t’，所述一段时间‘t’至少为二秒。当该开关已经关闭了两秒钟，该 MDCP 以三秒的时间间隔启动由测量装置 26 或 28 发出的注册包的传送（第一开关状态的初始化子状态）（步骤 36）。否则，该 MDCP 返回到前面的步骤 32。在注册包的传送步骤 36，该 MDCP 继续监视所述开关的状态（步骤 38）。该注册包包括测量装置的唯一标识符、用以表示该注册的信号/数据字段、至少一个测量装置的电池状态和至少一个测得生理参数值。

[0082] 该注册包包括信号/数据字段以向控制系统表明测量装置的注册正在进行。这一特征确保注册单元以串行方式注册每个测量装置，该注册单元还可接收由临近的其他测量装置所传送的数据包。为了这个目的，在激活序列期间只有一个测量装置位于开关激活装置。

[0083] 如果开关打开，该 MDCP 驱动测量装置 26 或 28 进入“开”模式 40（第一开关状态的第二子状态）。如果开关没有打开，则返回至前面的步骤 36，并且测量装置 26 或 28 继续以三秒的时间间隔发送注册包。在“开”模式 40，该 MDCP 调用防冲突算法（ACA）来产生伪随机时间间隔 T_s 。所述程序驱动测量装置 26 或 28 以该伪随机时间间隔传送信息包（即温度、血压等等）。该 ACA 产生每个伪随机时间间隔 T 以使得两

个或多个测量装置 26 或 28 同时传送数据包的概率降低。

[0084] 在“开”模式 40，该 MDCP 会监视开关的状态（步骤 42）以确定它是否已经关闭了两秒的时间段't'。如果否，该 MDCP 返回至前面的步骤 40 并继续驱动测量装置 26 或 28 传送上述信息包。然后该 MDCP 驱动测量装置 26 或 28 以 3 秒的时间间隔传送数据注销包，并停止传送信息包（步骤 44）（第二开关状态的第一开关子状态）。该注销包包括测量装置的唯一标识符、用以表示注销的信号/数据字段、至少一个测量装置的电池状态和至少一个测得生理参数值。

[0085] 从该步骤 44，该 MDCP 继续检查开关 46 的状态。只要开关保持关闭，它就持续传送注销包。一旦它检测到开关打开，则返回到最开始处 30，即它处于“关”模式 30（第二开关状态的第二开关子状态）的步骤。由此，整个循环再次重复。

[0086] 图 3 示出了程序的流程图，该程序用于控制接收器单元与控制单元的日期/时间的同步。该程序称为日期/时间同步程序或（SDTP）48。一旦初始化（系统加电），SDPT 48 驱动接收器单元（RU）请求与控制单元 50 的日期/时间同步。接着，在所述请求发送后，SDPT 48 检查该 RU 的日期/时间是否已经更新（步骤 52）。若否，SDPT 48 继续驱动该 RU 发送上述同步请求 50。如果该 RU 的日期/时间已经更新，该 RU 可以继续从测量装置接收包，在这些数据包中加入日期/时间戳并将它们转发至控制单元（步骤 54）。SDPT 48 还检查该 RU 是否已经重启（步骤 56）。如果已经重启，那么 SDPT 48 返回至第一步 50 并发送上面提到的同步请求。然后重复整个过程。

[0087] 图 4 示出了控制单元程序（CUP）。一旦初始化（系统加电），该程序发送指令至所有接收器单元 RU 以使得它们的日期/时间与控制单元（CU）本身同步（步骤 60）。接着，该 CUP 检查并报告所有接收器单元的状态（步骤 62）。这样做以确保所有接收器单元正在工作，并且确保它们的数据/时间全部与该控制单元 CU 同步。该 CUP 还检查从初始化的时间算起到当前时间所测得的持续时间 t 是否为 24 小时（步骤 64）。如果 t 是 24 小时，CUP 返回至第一步 60 并重新传输同步指令至所有接收器单元。如果不是，CUP 监视并储存从接收器单元 RU 接收的数据（步

骤 66)。CUP 将接收自接收器单元的数据与标准进行比较，并确定可接受性（步骤 66）。如果所接收到的数据不可接受，CUP 发出声音警报（步骤 68）。它会继续与标准进行比较并评估所接收数据的可接受性。只有当所接收的数据可接受，该 CUP 才会停止警报。

[0088] 图 5 示出了防冲突算法（ACA）的流程图 72。一旦测量装置 26 或 28 被初始化（加电），'seed'（全局变量）被初始化为测量装置 ID 的最低有效 16 位（步骤 74）。注意'seed'（全局变量）可以被所有在测量装置 26 或 28 内部运行的程序“看到”（即 ACA 72、MDCP 30、rand() 函数等等）。ACA 72 检查测量装置 26 或 28 是否处于“开”模式，并且检查 MDCP 30 是否已经调用它以产生伪随机时间间隔 T（步骤 76）。如果否，ACA 72 返回至前面的步骤 76 并继续进行该检查。如果是，ACA 72 将调用“rand()”函数。在‘rand()’函数中，‘seed’（全局变量）的值乘以 181 的乘积与 359 相加（步骤 78）。通过忽略溢出，该加法的结果数值限定于范围 0 至 65535，然后赋值给'seed'（全局变量）（步骤 78）。于是，'seed'（全局变量）在此之后取得了新的数值。接着，seed（16 位数值）的最高有效位或高 10 位的数值赋值给局部变量'rand_num'（步骤 80）。然后'rand_num'的数值赋值给函数‘rand()’（步骤 80）。注意：函数'rand()'每次被 ACA 调用（步骤 72）时，该全局变量'seed'将被更新（改变）。

[0089] 接着，ACA 72 继续将函数 rand()的数值赋值给它自身的局部变量，也称为 rand_num（步骤 82）。数值 1024 然后与该值 rand_num 相加（步骤 84）。求和的数值被赋值给 slot_num（ACA 的局部变量）（步骤 84）。最终，数值 slot_num 和数值 slot_duration（每个时隙的时间）的乘积作为伪随机时间间隔 T。然后，在从当前时间算起等于 T 的时刻，测量装置 26 或 28 会发送数据包。注意传送时间线被分成时隙。在最优实施例中，该时隙每个是 100ms。

[0090] 一旦传送了一个数据包，ACA 72 返回至步骤 76，在该步骤检查测量装置 26 或 28 是否处于“开”模式，并且检查 MDCP 30 是否调用 ACA72 产生伪随机时间间隔 T。如果测量装置处于“开”模式，并且如果 MDCP 30 已经调用 ACA72 产生了伪随机时间间隔 T，则重复相同的

循环以计算用于传输下一个数据包的下一个伪随机时间间隔 T 。

[0091] 图 6 示出了最优实施例中的测量装置的传输时间线 86 以及不同的传输时间；为了方便起见，只显示了两个不同的测量装置。该传送时间线 86 被分成每个 100ms 的时隙 88。以圆点表示的时隙 90 表示多个 100ms 的时隙。两个不同的测量装置 96 和 102 分别发送数据包 92 和 98。测量装置 96 在由箭头 94 标出的时隙开始时传送数据包 92。而测量装置 102 在由箭头 100 标出的时隙开始时传送其数据包 98。通过使用 ACA，就可能获得在不同时隙传送数据包的高概率。

[0092] 该 ACA 产生伪随机时间间隔 T ，其中 T 等于 $slot_num$ 和 $slot_duration$ 的乘积。 $slot_duration$ 等于时隙，即 100ms。所产生的 $slot_num$ 是伪随机的。 T 的伪随机化属性使得系统中不同的测量装置以高概率在不同时刻传送数据包。例如，用于测量装置 96 的 $slot_num$ 是 1024，并且用于测量装置 102 的 $slot_num$ 是 2000。测量装置 96 在第 1024 个时隙开始时开始传送它的数据包 92，并且测量装置 102 会在第 2000 个时隙开始时传送它的数据包。这样该 ACA 通过使用用于数据包的传送时间的伪随机化方案，减少了由每个单个测量装置发送的数据包之间出现冲突的概率。

[0093] 图 7 示出了系统配置 104，其表示了各个组件以及它们是如何彼此连接的。该系统的组件包含：测量装置 114、中间接收器结点 (RU) 110 和控制单元 106。为了方便起见，只表示了四个测量装置 114 和两个接收器单元 RU110。对于本领域技术人员可以理解的是，测量装置和接收器单元的数量和组合是可以改变的。还有，控制单元 106 可以包含多个 PC 和/或服务器，它们在局域网 (LAN) 中以无线和/或硬件方式连接在一起。接收器单元 RU110 以无线或硬件方式连接到控制单元 106。

[0094] 在一个优选实施例中，接收单元 110 通过 RS485 串行通讯线 108 与控制单元 106 连接。测量装置 114 无线地连接到接收器单元 110。无线连接只允许单向通信，即如箭头 112 所示方向，只允许从测量装置 114 到接收器单元 110 的通信。

[0095] 在一个优选实施例中，测量装置 114 包含许多不同的测量单元，

每个测量单元用于测量不同的生理数据，例如血压、脉搏率、呼吸率、温度、SpO₂、ECG 等等。在另一个优选实施例中，每个测量装置 114 可以包含传感装置以感测多种类型的生理数据，即血压、脉搏率、呼吸率、温度、SpO₂、ECG 等等。

[0096] 图 8A 显示测量装置 800 的俯视图。本实施例的测量装置的部分 805 用作测量装置 800 和开关激活装置之间的接触点。测量装置可以在其中包含机械的或可以由磁装置致动的磁继电器开关。也就是说，当有足够强度的磁场的情况下，测量装置 800 中的机械或磁继电器开关进入第一开关状态，在该状态期间所述测量装置 800 对控制单元 (CU) 进行注册。图 8B 至 8D 分别示出了测量装置的各个视图 820、840 和 860。在每个所述视图中，部分 805 都是可见的。在视图 860 中，清楚地示出了从测量装置 800 的主体的凸起部分 805。

[0097] 测量装置 800 与特定强度的磁场接触的位置确保测量装置 800 的激活或反激活发生。例如，所述激活或反激活通过机械或磁继电器开关的致动发生。如上所述的注册过程完成之后，测量装置 800 重新开始常规工作，即周期性地测量和传送生理参数的数值，其适合于与任何其他合适数据，例如信号强度、电池强度和唯一标识符签名一起测量和传送。

[0098] 测量装置 800 完成所需的生理测量任务之后，它可能需要反激活。在这方面，它被放回到合适磁场的临近范围内，所述磁场例如是由后面要描述的开关激活装置 900 所产生的磁场。在该磁场中，激活的测量装置进入第二开关状态，在该第二开关状态期间它传送注销信号至控制单元并且随后完全地关闭。

[0099] 图 9 是测量装置 900 的又一实施例的图示。不同于图 8 的实施例，视图 920 和 940 表示本实施例不具有凸出部分 805。相反，阴影区域 905 是平坦的并且与测量装置的表面共面。图 9 的实施例除了相应的开关激活装置不必具有互补的凹陷以外，其与图 8 以同样方式工作。相反，如图 10 所示，所述开关装置可以简单地具有相应的平坦平面，图 9 的测量装置可以放置在其上以实现激活。

[00100] 在图 9 的测量装置的又一实施例中，可以再整合一个紧固装置。

该紧固装置例如可以采取插座与插头的形式。在这方面，如图 10 中的样子，该插头可以位于开关激活装置 1000 上，并且插座 955 如图所示形成在测量装置 900 上。应当注意到，插座 955 和对应的插头 1055 的位置可以反过来分别位于开关触发装置和测量装置上。

[00101] 图 10 中开关激活装置的实施例包括平坦的激活部分 1050，其上放置有测量装置 900。因此，当测量装置 900 放置在激活部分 1050 上时，进入第一或第二开关状态的切换就会发生。在图 10 的激活部分 1050 的替代实施例中，可以包括沿激活部分 1050 外围的插头 1055。在该实施例中，图 9 所示的测量装置 900 例如可以包括与所述插头 1055 连接的对应插座 955，从而将测量装置 900 固定至激活部分 1050。图 10B 示出了开关激活装置 1000 的剖视图 1090 并清楚地显示了平坦的平面激活部分 1050。

[00102] 开关激活装置 1100，例如上面所提到的，可以提供能够激活和反激活测量装置 800 的磁场。图 11 示出了具有磁致动装置的开关激活装置 1100。开关激活装置 1100 包括第一级凹陷 1150，测量装置 800 在注册序列期间位于其中。开关激活装置 1100 还包括第二级凹陷 1175，测量装置 800 的另一部分位于其中。测量装置 800 的形状与开关激活装置 1100 的凹陷的形状互补，就比如是插座与插头。此外，开关激活装置 1100 包括一对位于凹陷 1150 的相对端的凹陷 1180。凹陷 1180 有助于从开关激活装置 1100 上放置和移除测量装置 800。

[00103] 开关激活装置 1100 放置于凹陷 1150 和 1175 中，并且磁场关闭机械或磁继电器开关。所产生的磁场例如可以由电磁铁（未示出）或永磁铁（未示出）产生。图 11B 示出了开关激活装置 1100 的剖视图 1190，并清楚地显示了两级凹陷部包括第一凹陷 1150 和第二凹陷 1175。

[00104] 应当注意本发明决不仅仅限于上述阐明的实施例。所阐明的实施例仅仅作为示范性的实施例以帮助理解和更好地阐明本发明背后的工作原理。

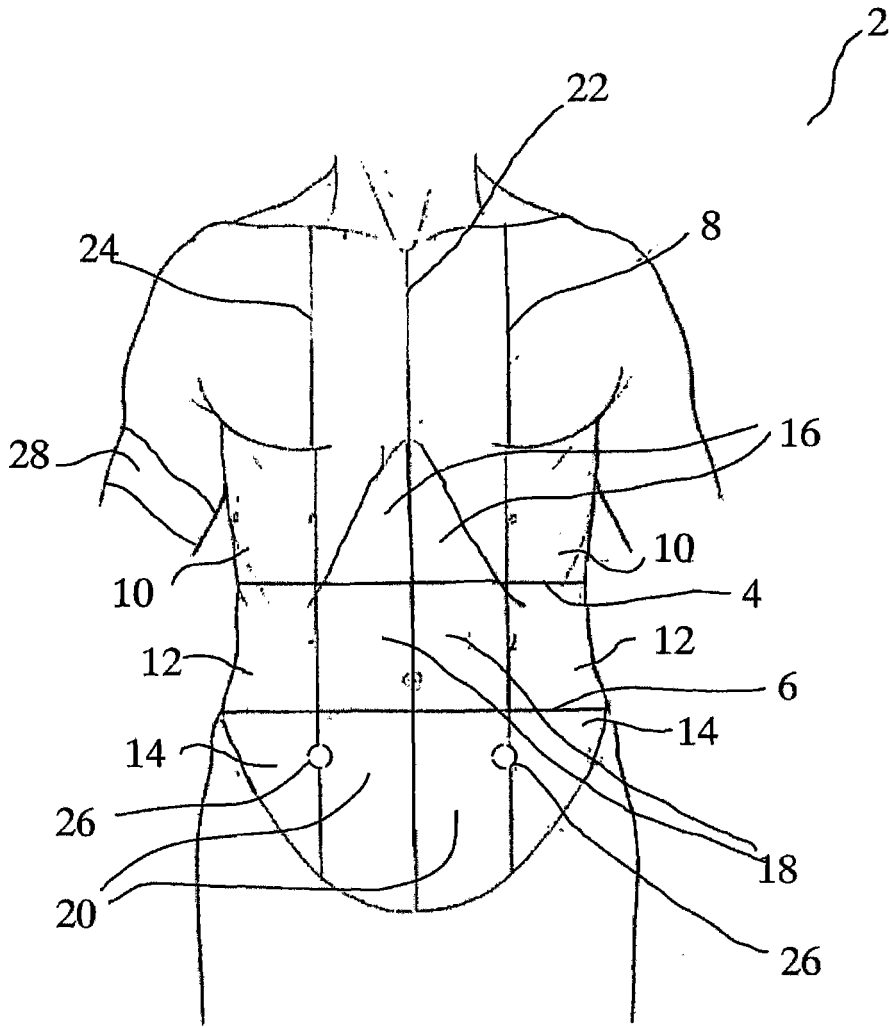


图1

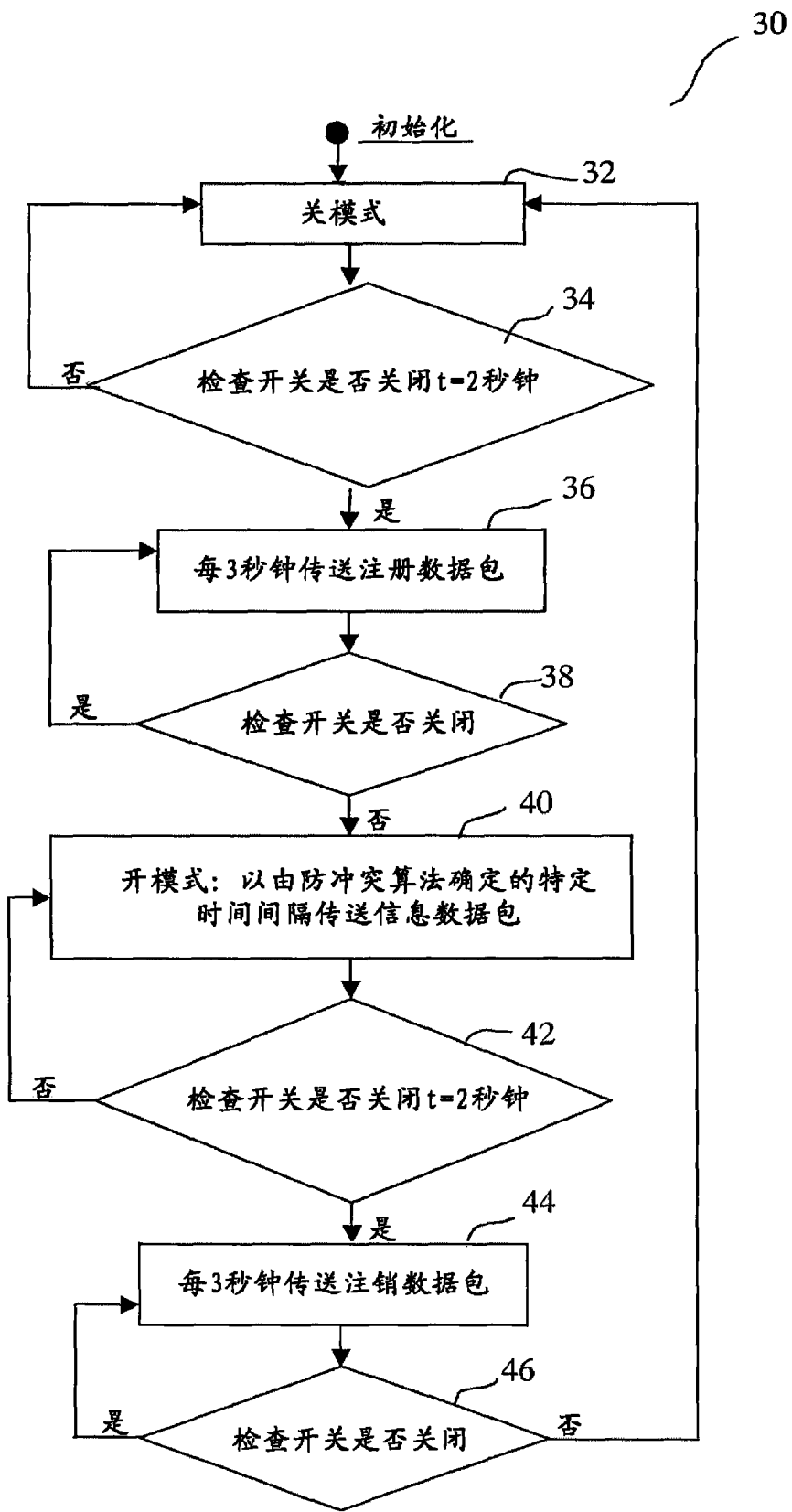


图2

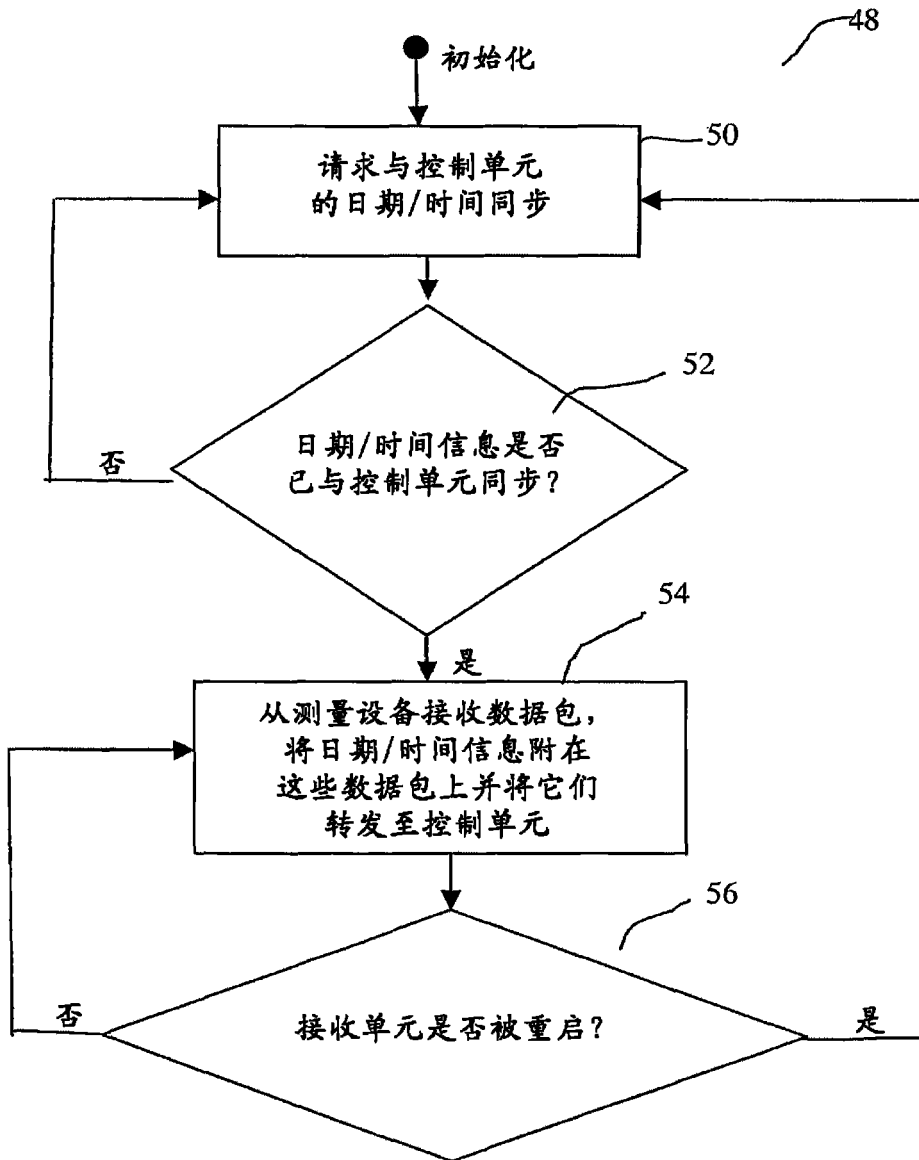


图3

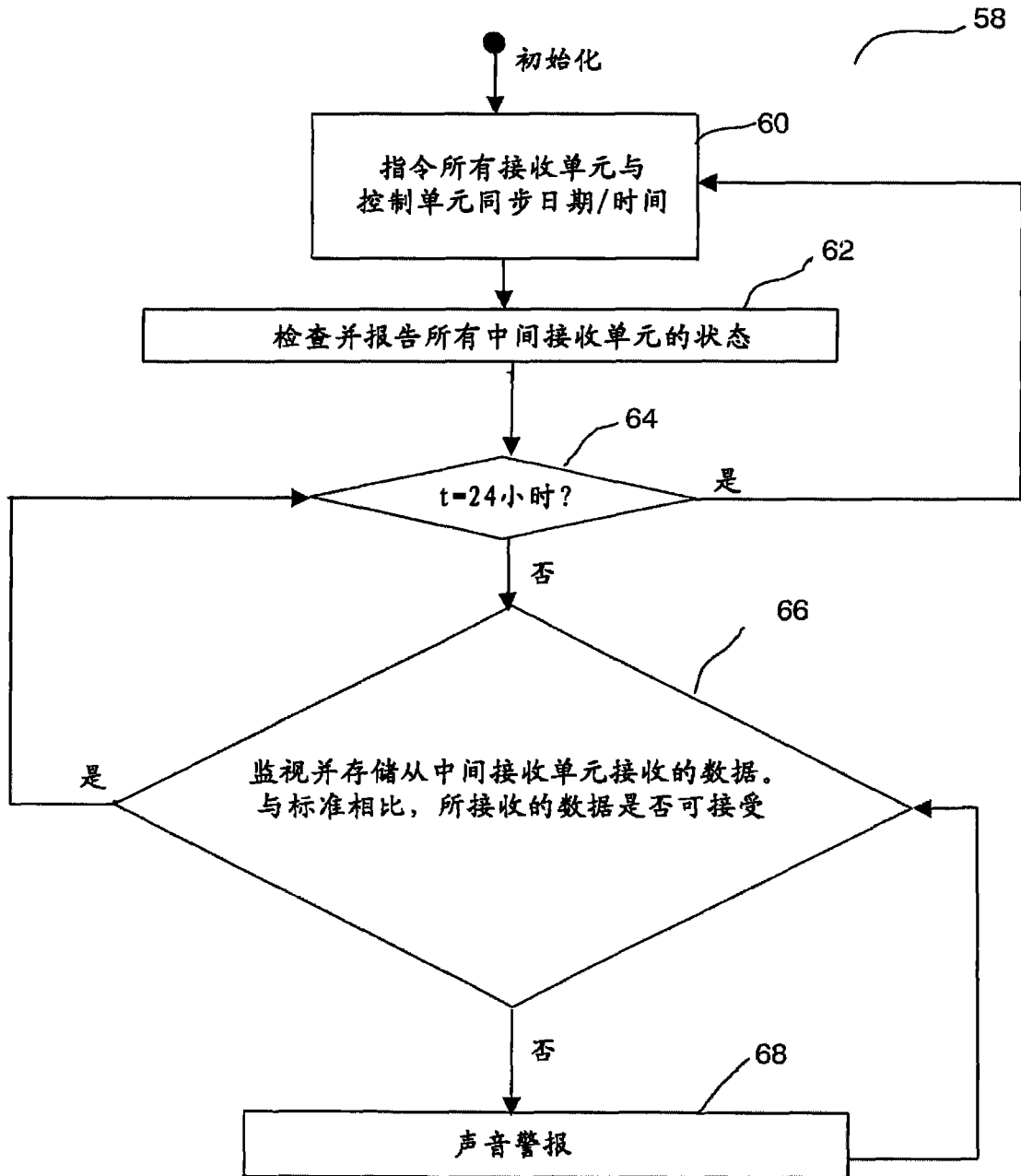


图4

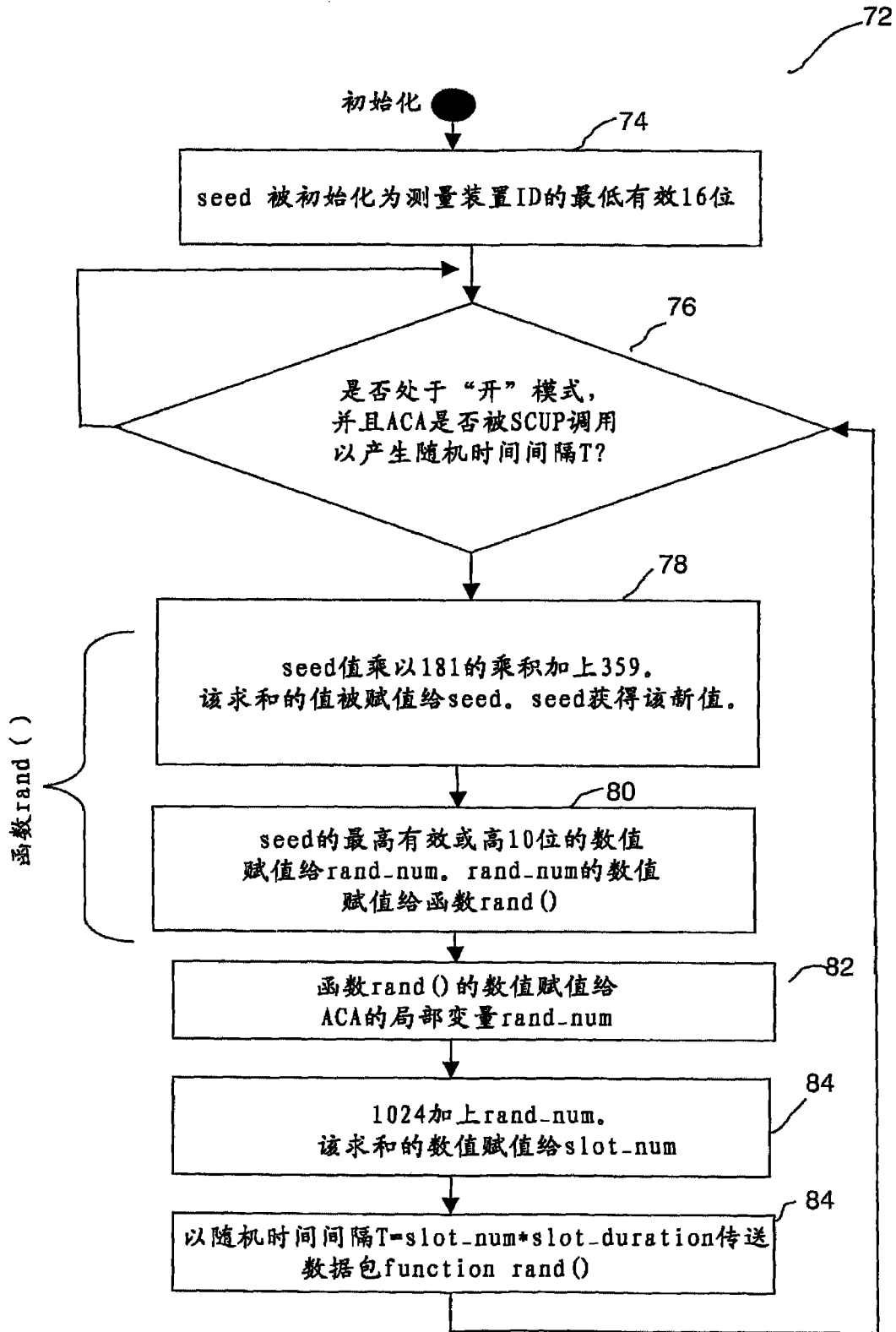


图5

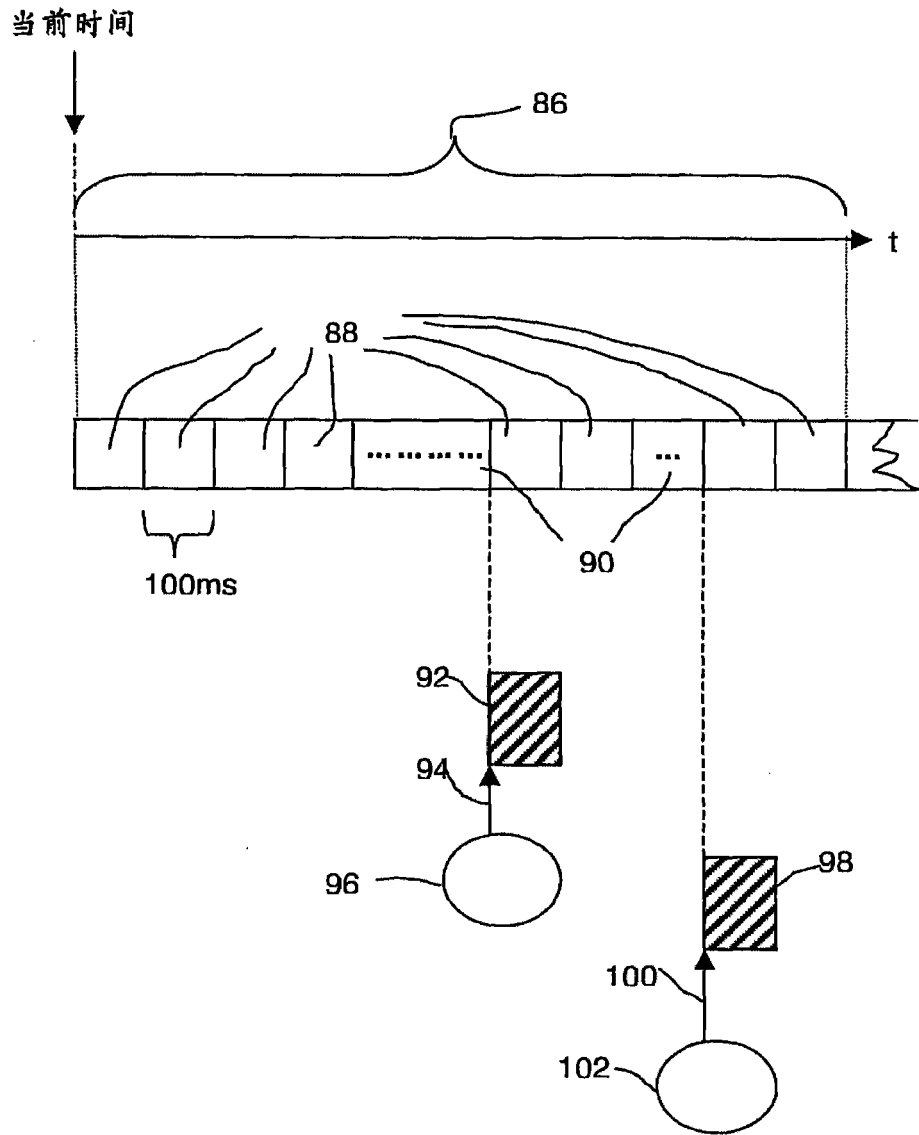


图6

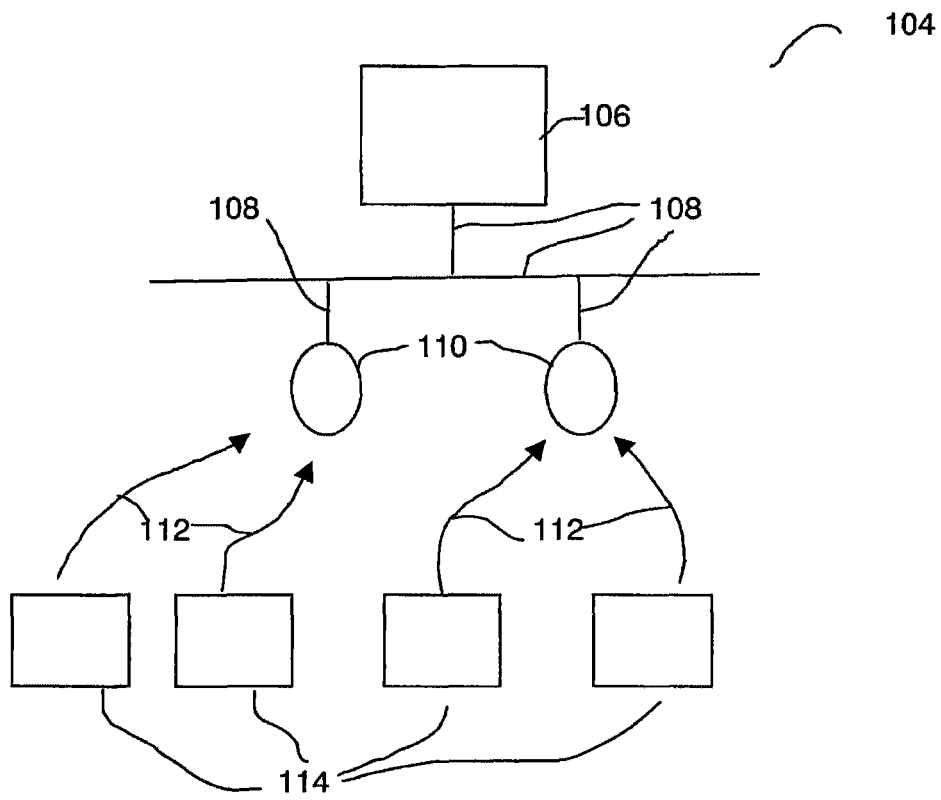


图7

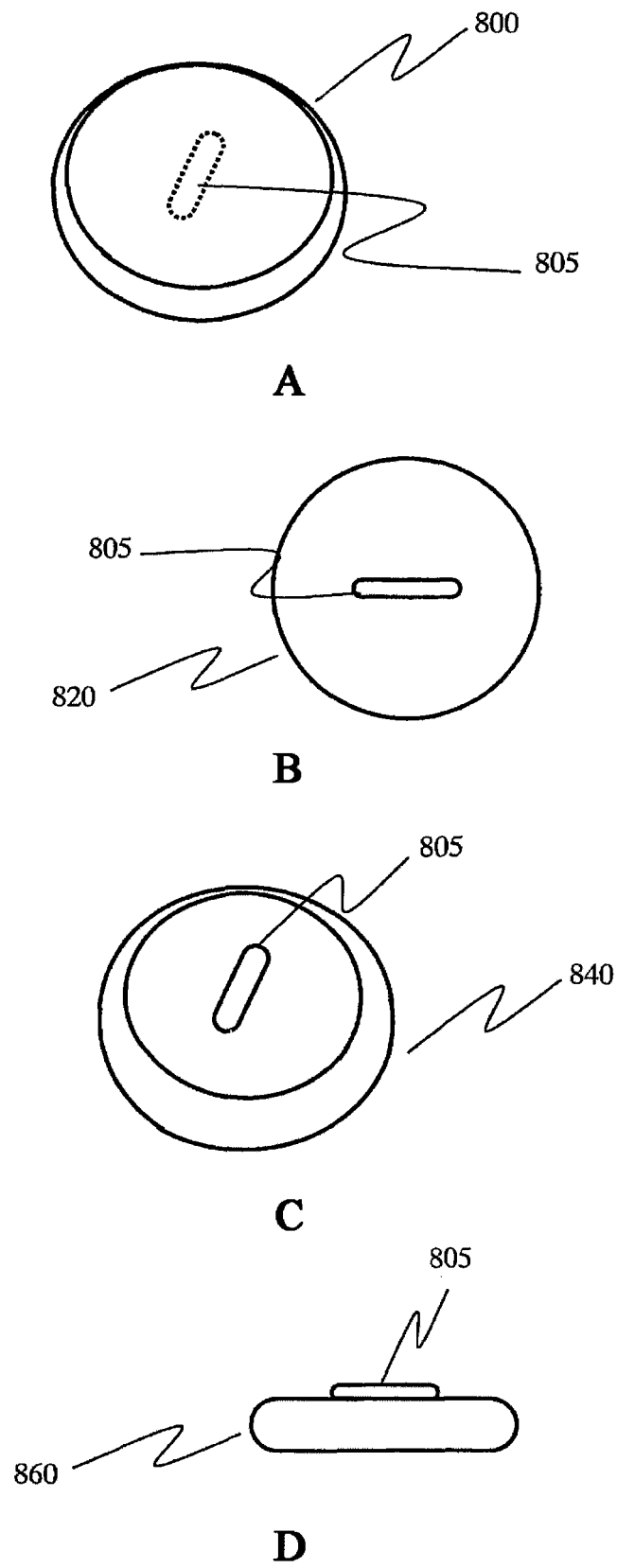


图8

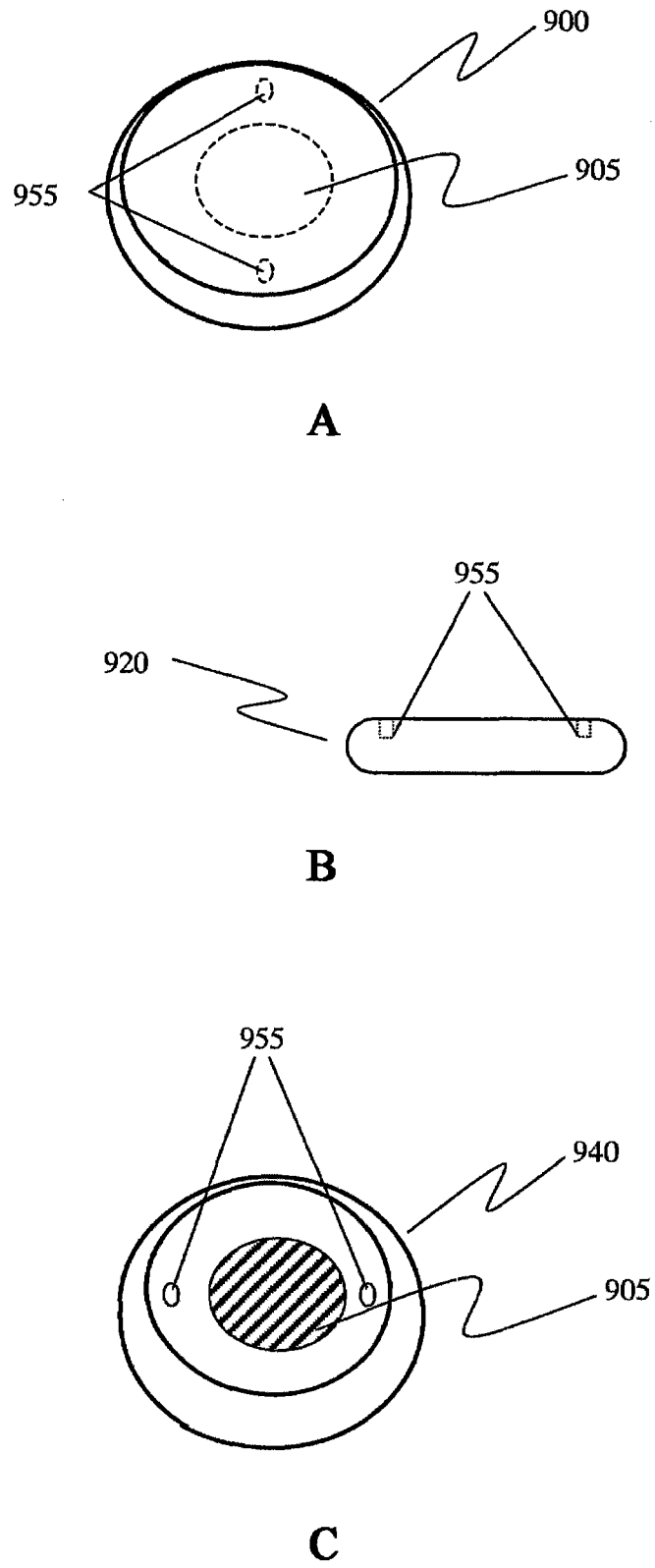


图9

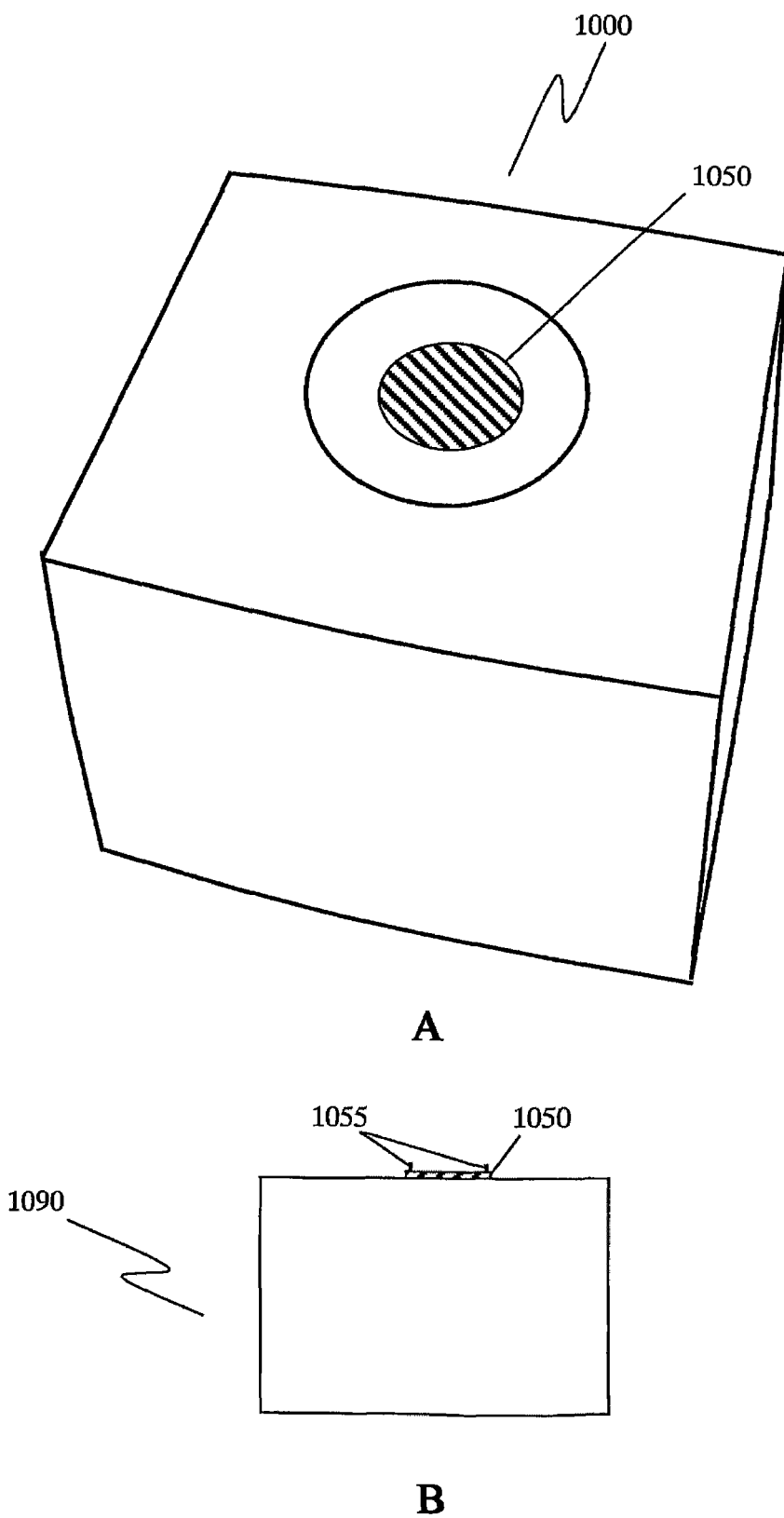
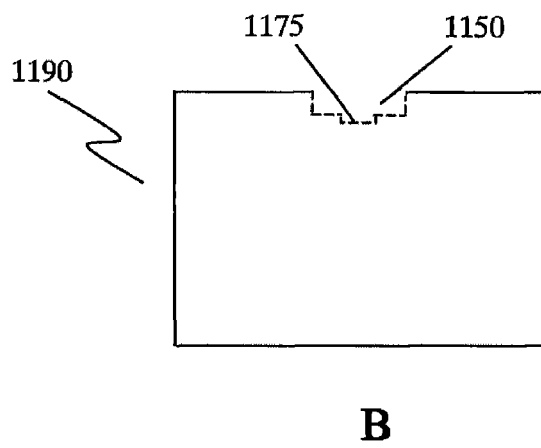
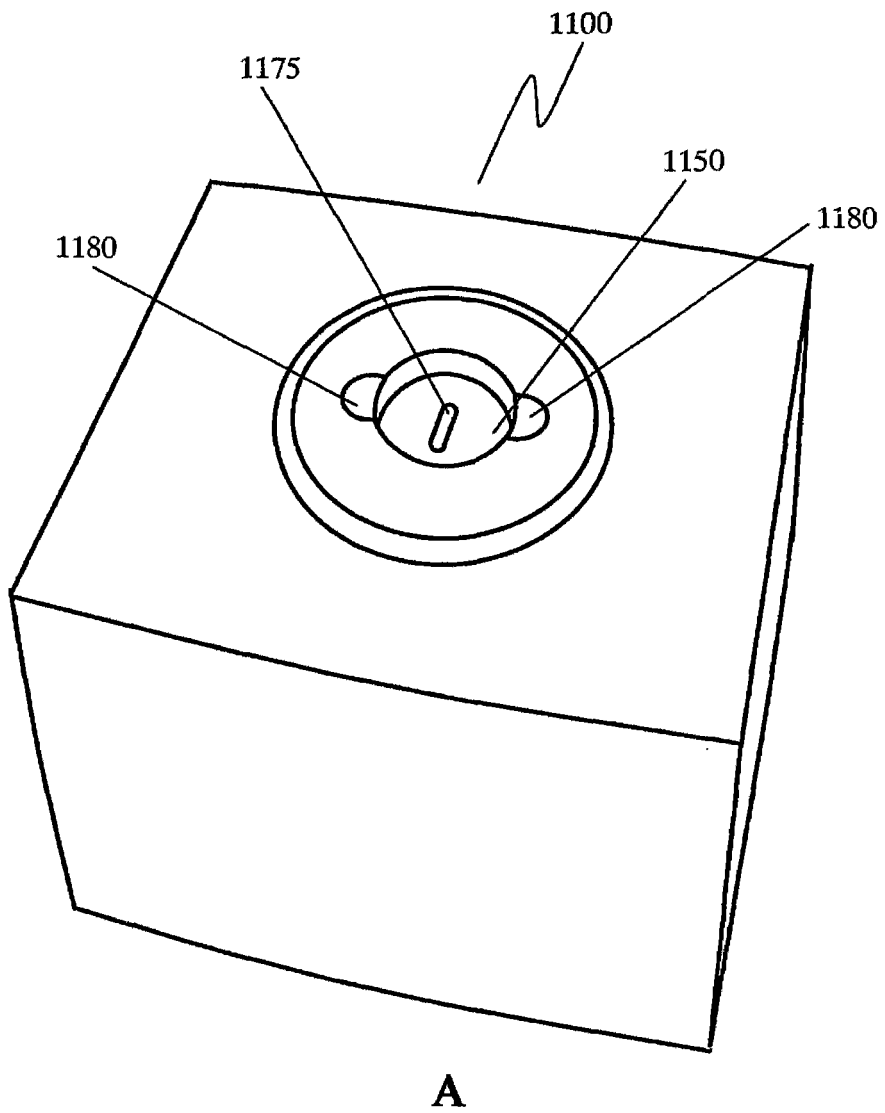


图10



专利名称(译)	用于测量并跟踪至少一个生理参数的系统以及相应的测量装置		
公开(公告)号	CN101296650A	公开(公告)日	2008-10-29
申请号	CN200580051952.5	申请日	2005-10-25
申请(专利权)人(译)	凯迪科技私人有限公司		
当前申请(专利权)人(译)	凯迪科技私人有限公司		
[标]发明人	吴剑丹 梁善胜 吴汉昌 林素敏		
发明人	吴剑丹 梁善胜 吴汉昌 林素敏		
IPC分类号	A61B5/00		
CPC分类号	A61B5/0002 A61B5/0022		
代理人(译)	陈桂香		
其他公开文献	CN101296650B		
外部链接	Espacenet SIPO		

摘要(译)

一种用于测量至少一个生理参数的测量设备(26, 28, 800, 900), 其包括可通过由一外部开关激活装置(1000, 1100)产生的非射频开关激活信号操作的集成开关装置, 用于测量至少一个生理参数的测量单元, 以及用于发射该至少一个生理参数的测量值的射频信号发送装置, 其中, 如果该集成开关装置处于第一开关状态, 则激活该测量单元和/或射频信号发送装置, 如果该集成开关设备处于第二开关状态, 则反激活该测量单元和/或射频信号发送装置。

