



(12)实用新型专利

(10)授权公告号 CN 210228135 U

(45)授权公告日 2020.04.03

(21)申请号 201920433361.3

(22)申请日 2019.04.02

(73)专利权人 河南省安信科技发展有限公司
地址 450000 河南省郑州市高新开发区冬青街35号

(72)发明人 吕华伟

(51)Int.Cl.

A61B 5/0476(2006.01)

A61B 5/16(2006.01)

A61B 5/00(2006.01)

G08B 21/24(2006.01)

H02J 7/00(2006.01)

H02H 3/087(2006.01)

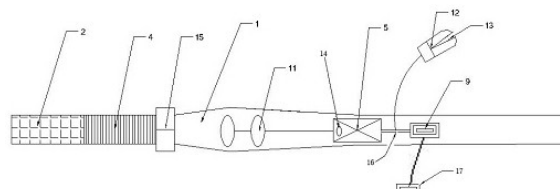
权利要求书1页 说明书4页 附图2页

(54)实用新型名称

一种基于可移动电源的学习监测装置

(57)摘要

本实用新型涉及学习辅助领域,尤其涉及到一种基于可移动电源的学习监测装置,包括穿戴式脑电波监测带,穿戴式脑电波监测带上还安装有电路接口,穿戴式脑电波监测带内部还安装有学习状态监测装置,学习状态监测装置包括数据采集处理芯片、信息接收模块和终端处理模块,数据采集芯片与电路接口电性连接,数据采集芯片上还安装有电流保护模块,信息接收模块还包括用于提醒和干预使用者的提醒模块,在穿戴式脑电波监测带内表面中部还安装有脑电波采集电极,穿戴式脑电波监测带上还电性连接有大脑侧叶接触电极;本实用新型实现了便携充电、达到了防漏电保护的安全目的,并通过声、光、震动等反馈信息提供提醒建议,直观有效地达到了提醒使用者的目的。



1. 一种基于可移动电源的学习监测装置,其特征在于:包括穿戴式脑电波监测带,在所述穿戴式脑电波监测带的左端内表面以及右端外表面分别设有毛面魔术贴和勾面魔术贴,所述毛面魔术贴和勾面魔术贴分别与穿戴式脑电波监测带通过粘接固定,在所述毛面魔术贴与穿戴式脑电波监测带之间还设有用于调节头部大小的弹性装置,在所述穿戴式脑电波监测带上还安装有用于移动电源充电的电路接口以及与电路接口相连的移动电源设备,所述穿戴式脑电波监测带内部还安装有学习状态监测装置,所述学习状态监测装置包括用于采集人体脑电波信号的数据采集处理芯片、用于接收信号并做出反馈提示信号的信息接收模块和用于分析处理脑电波数据的终端处理模块,所述数据采集芯片与电路接口电性连接,在所述数据采集芯片上还安装有用于保护人体防漏电的电流保护模块,所述信息接收模块还包括用于提醒和干预使用者的提醒模块,所述信息接收模块与终端处理模块通过网络协议双向通信,在所述电路接口与数据采集处理芯片之间还电性连接有用于调节头部头径大小的缓冲线束,在所述穿戴式脑电波监测带内表面中部还安装有适于人体头部结构的弧形结构的脑电波采集电极,所述脑电波采集电极与数据采集处理芯片电性连接,在所述穿戴式脑电波监测带上还电性连接有大脑侧叶接触电极,所述大脑侧叶接触电极还连接有旋转固定夹,所述大脑侧叶接触电极为两个且分别安装在旋转固定夹的两侧。

2. 根据权利要求1所述的一种基于可移动电源的学习监测装置,其特征在于:所述移动电源设备为微型便携式移动电源。

3. 根据权利要求1所述的一种基于可移动电源的学习监测装置,其特征在于:所述弹性装置为松紧带。

4. 根据权利要求1所述的一种基于可移动电源的学习监测装置,其特征在于:所述脑电波采集电极为两个。

5. 根据权利要求1所述的一种基于可移动电源的学习监测装置,其特征在于:所述信息接收模块为安装在手机上的用于接收脑电波信号并做出反馈提醒信号的APP,所述APP通过蓝牙协议与数据采集处理芯片单向通信。

6. 根据权利要求1所述的一种基于可移动电源的学习监测装置,其特征在于:所述提醒模块由声音提示器、光提示器和震动提示器组成。

7. 根据权利要求1所述的一种基于可移动电源的学习监测装置,其特征在于:在所述穿戴式脑电波监测带上还安装有用于识别产品标识的标签,所述标签与穿戴式脑电波监测带通过粘结固定。

8. 根据权利要求1所述的一种基于可移动电源的学习监测装置,其特征在于:所述电流保护模块为6V/0.75A的限流器。

一种基于可移动电源的学习监测装置

技术领域

[0001] 本实用新型涉及辅助学习、状态监测领域,尤其涉及到一种基于可移动电源的学习监测装置。

背景技术

[0002] 如今社会发展的脚步越来越快,新的知识、新的技术产生的速度和数量超乎想象,因此,面对不断发展的社会需求,充实自身的知识体系、培养优秀的学习能力是这个时代的核心竞争力;而一个人学习能力的好坏,很大程度上取决于他的专注度,无论是青少年还是成年人,在学习过程中的注意力是否专注,决定了整体学习效率是否高效,学习的知识是否被充分吸收,因此,培养一种专注的学习注意力是非常重要的。

[0003] 为了培养人们在学习过程中专注的注意力,采用基于可穿戴设备的监测系统,能够对人的脑电波进行采集与分析,从而分析学习状态,达到自主监督的学习效果;目前市面上的基于脑电波的监测产品采用的充电装置是干电池或充电式锂电池,然而为了携带方便就需要减小体积,导致电容量减小,佩戴时间大大缩短;或者将产品连接到电脑、笔记本或固定电源上供电,由于干电池和芯片组合在一起,佩戴在头部时重量过沉,无法长时间使用,并且干电池供电时间短,无法反复使用,不环保;采用固定电源进行供电时,使用期间无法自由移动,不能随身携带,降低了产品的便携性。

[0004] 中国发明专利CN107080535A公开了“一种基于单通道脑电波的学习工作状态监测系统”,该系统利用信号采集器将采集到的脑电波信号通过预处理与无线通信模块发送至信号分类及特征提取模块;所述信号分类及特征提取模块用于对所提取的脑电信号进行处理与相关性分析,实现通过脑电波来监测用户的学习工作状态,并将用户的学习工作状态发送至用户终端系统。但是,上述系统未采用可移动的充电方式,并且没有提供有效的电流保护模块来保证用户的使用安全,同时,上述系统针对用户学习工作状态的反馈方式有限,即仅通过运行在电脑或移动设备上的计算机软件给出建议,并没有直观有效的达到提醒功能。

实用新型内容

[0005] 本实用新型的目的在于克服现有技术的不足,解决上述存在固定电源充电头部重量过沉,无法长时间使用、不能随身携带、没有提醒功能、没有电流保护等问题,而提供了一种基于可移动电源的学习监测装置,本实用新型结构简单,操作方便,提供微型可移动电源实现便携充电方式、设置安全电流保护装置达到了防漏电保护使用者的安全目的,并通过手机上APP进行声、光、震动等反馈手段提供提醒建议,直观有效地达到了提醒使用者出神跑神问题的目的。

[0006] 本实用新型的目的是通过如下措施来实现的:一种基于可移动电源的学习监测装置,包括穿戴式脑电波监测带,在所述穿戴式脑电波监测带的左端内表面以及右端外表面分别设有毛面魔术贴和勾面魔术贴,所述毛面魔术贴和勾面魔术贴分别与穿戴式脑电波监

测带通过粘接固定,在所述毛面魔术贴与穿戴式脑电波监测带之间还设有用于调节头部大小的弹性装置,在所述穿戴式脑电波监测带上还安装有用于移动电源方式充电的电路接口以及与电路接口相连的移动电源设备,所述穿戴式脑电波监测带内部还安装有学习状态监测装置,所述学习状态监测装置包括用于采集人体脑电波信号的数据采集处理芯片、用于接收信号并做出反馈提示信号的信息接收模块和用于分析处理脑电波数据的终端处理模块,所述数据采集处理芯片用于实时采集用户在学习状态下的脑电波数据,数据采集处理芯片将采集到的数据传输给信息接收模块,信息接收模块将接收到的脑电波数据发送到终端处理模块进行分析处理;终端处理模块用于处理分析脑电波数据,并将分析结果传回信息接收模块,同时,信息接收模块设置有灯光、声音以及震动方式的提醒功能,用于提醒使用者,所述数据采集芯片与电路接口电性连接,数据采集处理芯片设计的供电电路接口通过电线外延一端,用于和外界微型可移动电源进行供电电路的连接,这样能够把数据采集处理芯片位置固定,根据用户的头围大小调整电路接口端的位置,使得用户能够舒适地佩戴该装置,长时间地使用该产品也不会造成压迫感,在所述数据采集芯片上还安装有用于保护人体防漏电的电流保护模块,供电设备配备了电流保护装置,保证了用户是使用安全,所述信息接收模块还包括用于提醒和干预使用者的提醒模块,所述信息接收模块与终端处理模块通过网络协议双向通信连接;

[0007] 在所述电路接口与数据采集处理芯片之间还电性连接有用于调节头部头径大小的缓冲线束,数据采集处理芯片设计的供电电路接口通过缓冲线束外延一端,用于和外界微型可移动电源进行供电电路的连接,这样能够把数据采集处理芯片位置固定,根据用户的头围大小调整电路接口端的位置,使得用户能够舒适地佩戴该装置,长时间地使用该产品也不会造成压迫感;在所述穿戴式脑电波监测带内表面中部还安装有适于人体头部结构的弧形结构的脑电波采集电极,所述脑电波采集电极与数据采集处理芯片电性连接,在所述穿戴式脑电波监测带上还电性连接有大脑侧叶接触电极,所述大脑侧叶接触电极还连接有旋转固定夹,所述大脑侧叶接触电极为两个且分别安装在旋转固定夹的两侧。

[0008] 优选的,所述移动电源设备为微型便携式移动电源,提供微型可移动电源充电代替传统电源充电,实现了便携的充电方式,解决了现有技术中头部重量过沉无法长时间使用、干电池供电时间短,无法反复使用以及不能随身携带的问题。

[0009] 优选的,所述弹性装置为松紧带,通过设置松紧带实现了不同用户的不同头径大小,穿戴更为方便,且适用于广大用户。

[0010] 优选的,所述脑电波采集电极为两个。

[0011] 优选的,所述信息接收模块为安装在手机上的用于接收脑电波信号并做出反馈提醒信号的APP,所述APP通过蓝牙协议与数据采集处理芯片单向通信,数据采集处理芯片与信息接收模块通过蓝牙连接,保证高效传输脑电波数据的同时还省去了使用线材传输数据的不便。

[0012] 优选的,所述提醒模块由声音提示器、光提示器和震动提示器组成,直观有效地达到了提醒使用者出神跑神问题的目的。

[0013] 优选的,在所述穿戴式脑电波监测带上还安装有用于识别产品标识的标签,所述标签与穿戴式脑电波监测带通过粘结固定。

[0014] 优选的,所述电流保护模块为6V/0.75A的限流器,通过设置安全电流保护装置,电

流控制在600毫安以内,保险规格是6V/0.75A,如果电流超过该阈值,就自动切断电流供应,防止用户没有按照要求使用移动电源充电而造成供电电流过大,危害人身安全。

[0015] 本实用新型的有益效果是:本实用新型结构简单,操作方便,提供微型可移动电源充电代替传统电源充电,实现了便携的充电方式,解决了现有技术中头部重量过沉无法长时间使用、干电池供电时间短,无法反复使用以及不能随身携带的问题;通过设置安全电流保护装置,电流控制在600毫安以内,保险规格是6V/0.75A,如果电流超过该阈值,就自动切断电流供应,防止用户没有按照要求使用移动电源充电而造成供电电流过大,危害人身安全,达到了防漏电保护使用者安全的目的,大大提高了安全使用性;并通过手机上APP进行声、光、震动等反馈手段提供提醒建议,直观有效地达到了提醒使用者出神跑神问题的目的。

附图说明

[0016] 图1为本实用新型的整体结构示意图;

[0017] 图2为图1的反面结构示意图;

[0018] 图3为本实用新型的学习状态监测装置的示意图。

[0019] 图中:1-穿戴式脑电波监测带,2-毛面魔术贴,3-勾面魔术贴,4-弹性装置,401-松紧带,5-学习状态监测装置,6-数据采集处理芯片,7-信息接收模块,701-APP,8-终端处理模块,9-电路接口,10-提醒模块,11-脑电波采集电极,12-旋转固定夹,13-大脑侧叶接触电极,14-电流保护模块,15-标签,16-缓冲线束,17-移动电源设备。

具体实施方式

[0020] 在本实用新型的描述中,还需要说明的是,除非另有明确的规定和限定,术语“设置”、“安装”、“相连”、“连接”应做广义理解,例如,可以是固定连接,也可以是可拆卸连接,或一体地连接;可以是机械连接,也可以是电连接;可以是直接相连,也可以通过中间媒介间接相连,可以是两个元件内部的连通。对于本领域的普通技术人员而言,可以根据具体情况理解上述术语在本实用新型中的具体含义。

[0021] 下面将结合本实用新型实施例中的附图,对本实用新型实施例中的技术方案进行清楚、完整地描述,显然,所描述的实施例仅仅是本实用新型一部分实施例,而不是全部的实施例。基于本实用新型中的实施例,本领域普通技术人员在没有做出创造性劳动前提下所获得的所有其他实施例,都属于本实用新型保护的范围。

[0022] 实施例1:如图1-图3所示,一种基于可移动电源的学习监测装置,包括穿戴式脑电波监测带1,在穿戴式脑电波监测带1的左端内表面以及右端外表面分别设有毛面魔术贴2和勾面魔术贴3,毛面魔术贴2和勾面魔术贴3分别与穿戴式脑电波监测带1通过粘接固定,在毛面魔术贴2与穿戴式脑电波监测带1之间还设有用于调节头部大小的弹性装置4,弹性装置4为松紧带401,通过设置松紧带实现了不同用户的不同头径大小,穿戴更为方便,且适用于广大用户,在穿戴式脑电波监测带1上还安装有用于识别产品标识的标签15,标签15与穿戴式脑电波监测带1通过粘结固定,在穿戴式脑电波监测带1上还安装有用于移动电源充电的电路接口9以及与电路接口相连的移动电源设备17,移动电源设备17为微型便携式移动电源,穿戴式脑电波监测带1内部还安装有学习状态监测装置5,学习状态监测装置5包括

用于采集人体脑电波信号的数据采集处理芯片6、用于接收信号并做出反馈提示信号的信息接收模块7和用于分析处理脑电波数据的终端处理模块8,信息接收模块7为安装在手机上的用于接收脑电波信号并做出反馈提醒信号的APP 701,APP 701通过蓝牙协议与数据采集处理芯片6单向通信,数据采集处理芯片6与信息接收模块7通过蓝牙连接,保证高效传输脑电波数据的同时还省去了使用线材传输数据的不便;

[0023] 数据采集处理芯片6用于实时采集用户在学习状态下的脑电波数据,数据采集处理芯片6将采集到的数据传输给信息接收模块7,信息接收模块7将接收到的脑电波数据发送到终端处理模块8进行分析处理;终端处理模块8用于处理分析脑电波数据,并将分析结果传回信息接收模块7,同时,信息接收模块7设置有灯光、声音以及震动方式的提醒模块10,用于提醒使用者,在电路接口9与数据采集处理芯片6之间还电性连接有用于调节头部头径大小的缓冲线束16,数据采集芯片6与电路接口9电性连接,数据采集处理芯片6设计的供电电路接口通过电线外延一端,用于和外界微型可移动电源进行供电电路的连接,这样能够把数据采集处理芯片位置固定,根据用户的头围大小调整电路接口端的位置,使得用户能够舒适地佩戴该装置,长时间地使用该产品也不会造成压迫感;在数据采集芯片6上还安装有用于保护人体防漏电的电流保护模块14,电流保护模块14为6V/0.75A的限流器,通过设置安全电流保护模块,电流控制在600毫安以内,保险规格是6V/0.75A,如果电流超过该阈值,就自动切断电流供应,防止用户没有按照要求使用移动电源充电而造成供电电流过大,危害人身安全,供电设备配备了电流保护模块,保证了用户是使用安全,信息接收模块7还包括用于提醒和干预使用者的提醒模块10,提醒模块10由声音提示器、光提示器和震动提示器组成,直观有效地达到了提醒使用者出神跑神问题的目的,信息接收模块7与终端处理模块8通过网络协议双向通信连接,终端处理模块8基于后台服务器运行,在穿戴式脑电波监测带1内表面中部还安装有适于人体头部结构的弧形结构的脑电波采集电极11,脑电波采集电极11为两个,脑电波采集电极11与数据采集处理芯片6电性连接,在穿戴式脑电波监测带1上还电性连接有大脑侧叶接触电极13,大脑侧叶接触电极13还连接有旋转固定夹12,大脑侧叶接触电极13为两个且分别安装在旋转固定夹12的两侧。

[0024] 使用过程中,使用者通过穿戴式脑电波监测带左右两侧的魔术贴粘团结闭合带上该产品之后,本实用新型结构简单,操作方便,提供微型可移动电源充电代替传统电源充电,实现了便携的充电方式,解决了现有技术中头部重量过沉无法长时间使用、干电池供电时间短,无法反复使用以及不能随身携带的问题;通过设置安全电流保护装置,电流控制在600毫安以内,保险规格是6V/0.75A,如果电流超过该阈值,就自动切断电流供应,防止用户没有按照要求使用移动电源充电而造成供电电流过大,危害人身安全,达到了防漏电保护使用者安全的目的,大大提高了安全使用性;并通过手机上APP进行声、光、震动等反馈手段提供提醒建议,直观有效地达到了提醒使用者出神跑神问题的目的。

[0025] 最后应说明的是:以上仅为本实用新型的优选实施例而已,并不用于限制本实用新型,尽管参照前述实施例对本实用新型进行了详细的说明,对于本领域的技术人员来说,其依然可以对前述各实施例所记载的技术方案进行修改,或者对其中部分技术特征进行等同替换,凡在本实用新型的精神和原则之内,所作的任何修改、等同替换、改进等,均应包含在本实用新型的保护范围之内。

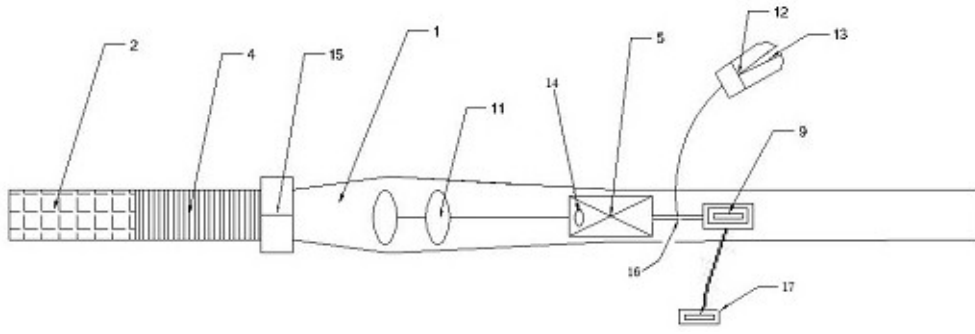


图1

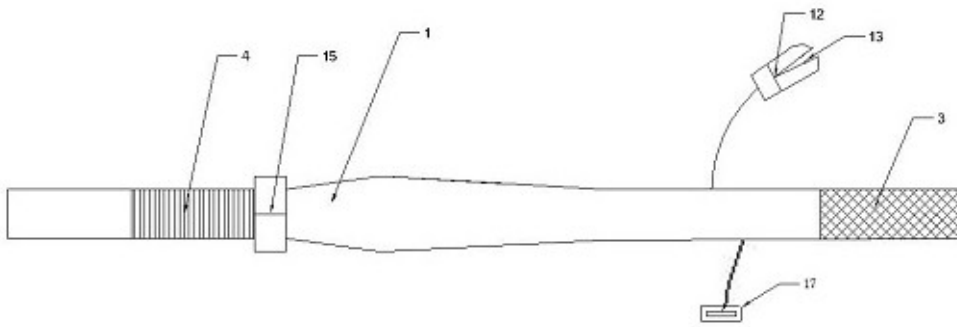


图2

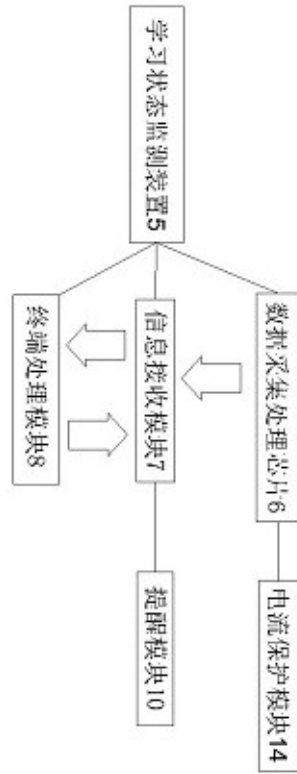


图3

专利名称(译)	一种基于可移动电源的学习监测装置		
公开(公告)号	CN210228135U	公开(公告)日	2020-04-03
申请号	CN201920433361.3	申请日	2019-04-02
[标]发明人	吕华伟		
发明人	吕华伟		
IPC分类号	A61B5/0476 A61B5/16 A61B5/00 G08B21/24 H02J7/00 H02H3/087		
外部链接	Espacenet SIPO		

摘要(译)

本实用新型涉及学习辅助领域，尤其涉及到一种基于可移动电源的学习监测装置，包括穿戴式脑电波监测带，穿戴式脑电波监测带上还安装有电路接口，穿戴式脑电波监测带内部还安装有学习状态监测装置，学习状态监测装置包括数据采集处理芯片、信息接收模块和终端处理模块，数据采集芯片与电路接口电性连接，数据采集芯片上还安装有电流保护模块，信息接收模块还包括用于提醒和干预使用者的提醒模块，在穿戴式脑电波监测带内表面中部还安装有脑电波采集电极，穿戴式脑电波监测带上还电性连接有大脑侧叶接触电极；本实用新型实现了便携充电、达到了防漏电保护的安全目的，并通过声、光、震动等反馈信息提供提醒建议，直观有效地达到了提醒使用者的目的。

