

[19]中华人民共和国国家知识产权局

[51] Int. Cl⁷

G06F 17/00

A61B 5/024

[12] 发明专利申请公开说明书

[21] 申请号 00813694.7

[43] 公开日 2002 年 10 月 30 日

[11] 公开号 CN 1377485A

[22] 申请日 2000.9.29 [21] 申请号 00813694.7

[30] 优先权

[32] 1999.9.30 [33] US [31] 09/410,887

[86] 国际申请 PCT/US00/26988 2000.9.29

[87] 国际公布 WO01/24042 英 2001.4.5

[85] 进入国家阶段日期 2002.4.1

[71] 申请人 OB 科学股份有限公司

地址 美国威斯康星州

[72] 发明人 D·E·巴尔

J·L·罗伊斯

[74] 专利代理机构 上海专利商标事务所

代理人 张政权

权利要求书 4 页 说明书 16 页 附图页数 4 页

[54] 发明名称 处理生理信号的方法和装置

[57] 摘要

揭示了一种信号处理方法, 较佳地用于从一个带噪声的低频信号中抽取一个基本周期。信号处理方法通常包括: 通过将信号数据乘以变化周期的正弦和余弦波的离散点, 来计算许多所选周期的数值转换; 并且总计各个结果。较佳地选择正弦和余弦波的周期, 以便当执行转换时, 具有实质上等同于有关周期的一个周期。



I S S N 1 0 0 8 - 4 2 7 4

权 利 要 求 书

1. 从一个输入信号确定基本周期的一种方法，其特征在于该方法包括以下步骤：

选择预定的最大周期，并将周期分成多个递增周期；以及，

确定多个递增周期中的每个周期的转换，方法是：

相加通过输入信号乘以第一个周期性波形上等距离间隔的多个点而得到的值，该波形具有的周期实质上等同于递增周期；以及，

相加通过输入数据乘以第二个周期性波形上等距离间隔的多个点而得到的值，该波形的周期实质上等同于递增周期，其中，第二个周期性波形实质上正交于第一个周期性波形。

2. 如权利要求 1 中所定义的方法，其特征在于：还包括将一个指数计算进第一个和第二个周期性波形的步骤，其中，该指数建立在与递增周期成反比的增加的基础上，使第一个和第二个周期性波形的十中抽一与递增周期相匹配。

3. 如权利要求 1 中所定义的方法，其特征在于：还包括计算一个全体平均数以重构输入波的步骤。

4. 如权利要求 1 中所定义的方法，其特征在于：还包括为每个转换计算功率谱的步骤。

5. 如权利要求 1 中所定义的方法，其特征在于：还包括通过在功率对周期的缓冲器中定位和跟踪其峰值来跟踪通过时间的输入数据中的有关周期。

6. 如权利要求 1 中所定义的方法，其特征在于：其中，输入数据是一个体积描记器波。

7. 如权利要求 1 中所定义的方法，其特征在于：其中，输入数据是来

自脉搏血氧定量传感器的一个体积描记器信号。

8. 如权利要求 1 中所定义的方法，其特征在于：其中，输入数据是来自胎儿脉搏血氧定量计的一个体积描记器信号。

9. 如权利要求 1 中所定义的方法，其特征在于：其中，输入数据被滑动转换，以便为每次递归增加一个新的数据点和减去一个老的数据点。

10. 为低频周期性信号计算数字数值变换式从而实时导出功率对周期的一种方法，其特征在于该方法包括以下步骤：

按预定的时间间隔从连续的周期性波形获得被取样的数据点；

关于预先选择的最小周期与预先选择的最大周期之间的每个周期，其中，每个周期通过预先选择的时间间隔与邻近的周期分开：

(a) 计算一个虚数转换分量值等于输入数据乘以其周期等于该周期的正弦波上的一个选择点；

(b) 加到在相同周期的前面虚数转换分量值的一个总数；

(c) 计算一个实数转换分量值等于输入数据乘以其周期等于该周期的余弦波上的一个选择点；

(d) 加到在相同周期的前面实数转换分量值的一个总数；

(e) 增加正弦和余弦波上的选择点；以及，

(f) 获得输入数据的新样值；

在需要计算时进行重复。

11. 如权利要求 10 中所定义的方法，其特征在于还包括一些步骤：换算实数和虚数的分量总数，以便为所有周期提供相等的加权；在给定周期加上实数和虚数分量的总数的平方，以达到对应于输入信号中的那个周期的相对功率。

12. 如权利要求 10 中所定义的方法，其特征在于还包括一些步骤：存储按时间间隔获取的预定的最大周期的正弦波和余弦波的各个点；将一个指数计算到正弦和余弦波，其中，指数与所选周期成反比；以及，检索正弦波和余弦

波，以便选择性地改变正弦和余弦波的周期。

13. 如权利要求 10 中所定义的方法，其特征在于：其中，输入数据作为缓冲器中最老的数据样品与缓冲器中最新的数据样品之间的差被初步加以计算；通过加上最新的数据样值和减去最老的数据样值，来连续更新输入数据。

14. 一种血氧定量计，其特征在于包括：

用于从传感器接收一个体积描记器信号的一个输入端口；

一个模拟-数字转换器；

一个被编程的处理器，用于计算体积描记器波的数值转换，以确定心脏活动的基本周期，其中，通过将体积描记器波形的样品乘以周期等于所选递增周期的第一个和第二个周期性正交波形，在多个递增周期中的每个周期计算数值转换。

15. 如权利要求 14 中所定义的血氧定量计，其特征在于：其中，处理器被进一步编程，以检索通过存储第一个周期性波形的缓冲器和存储第二个周期性波形的缓冲器，指数与一个所选周期成反比，以便选择性地确定周期的长度。

16. 如权利要求 14 中所定义的血氧定量计，其特征在于：其中，处理器被进一步编程，以便根据血氧化计算中发现的脉动分量来计算心率。

17. 如权利要求 16 中所定义的血氧定量计，其特征在于：其中，只有当由氧化计算确定的心脏比率不足时，处理器才被编程，以计算数值转换。

18. 如权利要求 14 中所定义的血氧定量计，其特征在于：其中，传感器是一种胎儿传感器。

19. 用于从一个带有噪声的体积描记器输入信号确定一个心脏信号的一种方法，其特征在于该方法包括以下步骤：

按预定的时间间隔为输入体积描记器信号取样；

为多个周期中直到最大周期的每个周期计算体积描记器信号的数值转换，

其中，每个周期由预定的时间间隔分开；以及，
将每个周期的相对强度计算为每个周期的功率。

20. 如权利要求 19 中所定义的方法，其特征在于还包括以下步骤：存储余弦波的连续取样点和正弦波的取样点，其中，取样点由等同于取样率的时间间隔分开。

21. 如权利要求 19 中所定义的方法，其特征在于：还包括按每个时间间隔增加一个新的数据点和减去一个旧的数据点的步骤。

22. 如权利要求 20 中所定义的方法，其特征在于：包括计算被存储的正弦和余弦波取样点的一个指数，其中，指数与周期成反比，以便小周期内进入被存储数据的指数为大，而在大周期内则为小。

说明书

处理生理信号的方法和装置

发明领域

本发明涉及信号处理的领域。尤其是，本发明涉及用于获取来自信号的基本周期的一种数值转换，特别涉及适于确定该周期和过滤来自生理信号的噪声的一种数值转换方法。本发明特别适用于血氧定量（oximetry）的应用中。

背景

在医疗或生理监控中，确定血压和血氧饱和级别等参数所需的生理测量经常根据所监控的波形或数据与病人的心脏脉搏的有效比较。

例如，可购得的血氧定量计通常测量生物组织中的能量衰减或光吸收，以确定血氧饱和级别。一种普通类型的脉搏血氧定量计使用两种波长的光来获取动脉氧化级别，其中，红色区域中的光和红外线区域中的光导向病人并由光电探测器检测。每个心脏周期有组织层的循环光吸收。在心脏舒张期，吸收是静脉血、组织、骨骼和色素的结果。在心脏收缩期，动脉血流入组织层，从而增加了光吸收。所产生的通过时间的脉动变化吸收被称作“体积描记器信号”。

血氧定量计确定红色与红外线波长的情况下的心脏舒张期的背景吸收与心脏收缩期的高峰吸收之间的差，因为该差对应于由动脉血引起的吸收。由于氧气饱和确定红色对红外线的光吸收比率，因此，该比率中的差通常通过一条标度曲线被用于计算动脉氧气饱和——根据经验导出的一个值。

所以，动脉氧气饱和的正确测量高度取决于对脉搏波形的准确读数。脉搏波形通常由放置在手足或（若是成人）鼻子或耳朵上的一个传感器来进行检测。但是，由于肌肉运动引起的虚假信号、与血压过低有关的血管收缩、颤抖、固定了传感器的身体位置的动作或在测量过程中的其他类型的内部或外部运动，这些传感器经常会提供不准确的读数。其他噪声源在特别的电磁测量中也是个问题，内在的误差源也会引起噪声问题。这些噪声因素会导致光的属性或能量衰减不定地变化。在将这些由动作引起的效果从信号中除去的效果方面，传统

的信号过滤技术经常是完全无效和很不完善的。由动作引起的信号部分的不稳定或不可预测的性质是除去或导出它们的主要障碍。这样，在测量地方被干扰的时间周期中，目前的生理监视器通常会变得无法操作或不准确。

此外，胎儿监控给适当的心脏脉搏检测和血氧化级别评估方面的问题带来更多的困难。胎儿血氧定量计感测功能在一个实际上受限制的环境（子宫）中起作用，经历胎儿动作、大量的压力变化（收缩），以及环境中各种液体（羊膜液体、胎尿、母亲的血）的干扰。必须使用反射进行感测（而非透射）脉搏血氧定量，以便进一步折衷测量的信号与噪声的比率。尽管在传感器设计方面已进行许多尝试来改善信号质量，但在原先的技术中并没有解决成功监控这许多因素的问题。此外，胎儿生理学的特征是：通常较低的动脉氧气饱和（通常低于 50%），以及动脉饱和与静脉饱和之间很小的差。因此，令人怀疑的是，利用假设更加成熟的生理学来设计的一些抑制噪声的高级运算会起作用。

最终，这些发明的目的是：不处理从体积描记器波形的抽取脉搏率的问题，或提出对于胎儿生理学与环境而言是不理想的解决方案。胎儿心率（FHR）测量当前是在子宫中所监控的、检测胎儿事故迹象的最重要的参数。通常，利用一个瞄准的监护仪（caregiver）或利用旋入胎儿头皮的一个 ECG 电极，由通过母亲腹部的间歇手动听诊来确定 FHR。这样，在胎儿监控的过程中，可靠的非侵害脉搏率确定装置将对原先的技术进行重要的改进。

例如，处理噪声问题的一种方法在 Sackner 等人的第 5,588,425 号美国专利中有所描述。这里，较窄范围的心脏收缩上行运动时间根据经验来定义，只有当它们在预定范围内时，波形才被认为是有效的。所以，系统取决于对于所有病人而言是有效、一致的较窄范围的上行运动时间。这些值可能没有充分地应用于胎儿的监控情况。此外，忽略了不规则的脉搏，这种脉搏可提供有价值的诊断信息。

将噪声从脉搏波形信号中除去的另一种方法在 Mortz 的第 5,934,227 号美国专利中有所描述。Mortz 揭示了一种系统，其中，线性衰退和相关性等统计技术被用于从信号中过滤噪声。该系统要求大量的前计算过滤，以确保来自红色与红外线的输入信号是一致的。此外，必须在能够进行一项计算之前识别“好数据”。例如，如果所处理的信号包含被评估点的重大变化，则系统将确定还没有获得“好数据”。如果数据还不够“好”，则会为用户设置警报。所以，这个系统只能处理定义好的“好”范围中的数据，不能充分过滤噪声因素以便

在许多应用（特别是胎儿应用）中提供一个可用信号。

Tien 等人的第 5,687,722 号美国专利也揭示了基于衰退算法的一个系统。这里，引入的数据被过滤进许多数据窗。指出病人的氧气饱和的比率值被加以统计分析，以确定对正确比率值的最佳估计。虽然这个算法也许能够从不是最理想的信号中吸取氧气饱和信息，但是，它并没有生成一个脉搏率值。在胎儿的监控过程中，当连续的脉搏率信息的选择性来源不方便时，这些情况、这种类型的运算是充分的。

虽然已经主要参考脉搏血氧定量系统描述了该问题，但是，类似的问题还是结合许多不同类型的生理监控（例如，包括心电图仪、血压、二氧化碳浓度监测仪、心率、呼吸速率和麻醉的深度）而存在。其他类型的测量包括测量体内一种物质的压力和数量，例如，司机醉酒测试、药物测试、胆固醇测试、葡萄糖测试、动脉二氧化碳测试、蛋白质测试和一氧化碳测试。在所有这些类型的监控中，导出准确的脉搏波形的能力对于提供准确的生理读数非常重要。

发明概要

本发明通常涉及用于生理监控或涉及包含支配频率相对较低（几 Hz 到几十 Hz）的信号并具有振幅较大的间歇宽带噪声的其他类型监控的一种方法。本发明的信号处理方法可以被用来确定在带有噪声的输入信号中的基本周期，过滤来自该信号的噪声，并且在实时处理环境中重构该信号，而无须过滤“好”数据样品或限制所期望的好数据点的范围。此外，本发明的方法可以将小信号与相同频率范围中的随意的噪声区别开来。

类似于傅立叶变换的数值转换被应用于输入数据，以提供包含信号振幅对输入波形期的一个数据集。与通常在傅立叶变换中使用的频率值相反，数值转换中的独立变量是一个周期。例如，一个离散的傅立叶变换被定义为：

$$X(k) = \sum_{n=0}^{N-1} x(n) e^{-j2\pi kn} \quad k = 0 \dots N-1$$

以便独立变量是作为基本频率的整数倍（1f、2f、3f.....Nf）而变化的频率。而本发明使用一种算法，其中，在周期的各个增加步骤 ΔT 执行转换。为预选前的最小周期与最大周期之间的每个周期 ΔT 计算一个转换，它包括乘以

等于 ΔT 的一个周期的正弦波和余弦波的样品的数据点的总和。该转换产生一套有限周期但在取样率的分辨率处的谱数据。转换可以用于寻找藏在来自实时处理的噪声中的周期性函数，并且在血压监控、脉搏血氧定量计和胎儿脉搏血氧定量计等生理监控中特别有用。此外，通过建立来自被计算的转换的一个全体平均数，与处理过程有关的噪声可以被过滤，输入信号可以被重构。

本发明的方法可以被有利地用于模拟输入信号的数字信号处理。数字信号处理方法通常包括各个步骤：按取样率 ΔT 取样模拟输入信号、将每个取样数据点乘以一对正交基础函数（较佳的是一个正弦波和一个余弦波）、以及根据以上所列公式提供所建立的周期内的这些点的总和。然后，产生的数据可以被评估，以便确定波形中的峰值功率；或作为一个全体平均数被处理，以便在过滤外来噪声时重构输入信号。掌握该技术领域的普通技能的人将会明白，可以确定和使用另一对的正交基础函数。可以进行该选择，以便增加对具有固有的非正弦曲线特征的特别信号的抽取。

为了给一个信号处理算法提供充分的速度以便提供实时输入信号的转换，可以采取许多步骤来提高算法的效率。例如，类似于滑动“快速傅立叶变换”的更具有时效的算法可以被用于提高计算的速度。此外，可以用数学方法操作正弦数据的单一缓冲器和对应的余弦数据的单一缓冲器，以便提供各种周期的正弦波和余弦波，而无须重新计算该周期中每个步骤的值，这将在下文更充分地加以描述。

通过结合其操作的组织和方式、以下详细的描述和附图，本发明的其他优点和特点将一目了然。

附图简述

图 1 是典型的周期性生理信号的波形。

图 2 是具有增加的噪声的典型周期性生理信号的波形。

图 3 是根据本发明产生的图 2 的波形转换。

图 4 是从图 3 的转换重构的波形。

图 5 是根据本发明执行的一个转换的简化流程图。

图 6 表现了当周期小时本方法中所用的正弦波点和余弦波点。

图 7 表现了当周期大时本方法中所用的正弦波点和余弦波点。

图 8 是根据本发明构制的血氧定量计的方框图。

较佳实施例的详细描述

现在参考图，尤其参考图 1-4，示出了对描述本发明有重要作用的许多信号。图 1 表现了没有噪声分量的一个生理信号。如上所述，生理信号通常是周期小于三秒的周期性信号。图 2 表现了具有叠加的噪声分量的图 1 中的信号。这个信号代表来自实时生理过程的一个平均输入信号，其中，来自人为动作和其他外来来源的噪声实质上掩盖了图 1 中的周期性输入信号。图 3 表现了信号的转换，其中，转换振幅对周期是一种表示法并根据本发明的一种方法被加以计算。最后，图 4 表现了通过一个全体平均化程序产生的一个信号，以便提供对图 1 中的信号的重构。

图 2 的输入信号可以根据应用，按多种不同的方法来加以处理。在所有这些情况中，分析类似于一种著名的傅立叶变换，其中，不是随基本频率的整数倍而改变信号，而是输出转换的横坐标包括多倍的样品点 ΔT 。例如，如果不必要提供对输入信号的实时分析，则类似于“数字傅立叶变换”和“快速傅立叶变换”的处理技术可以被用来计算数值转换。

但是，本发明可以用于实时的确定生理输入信号周期和滤除生理输入信号中的噪声。为了提供对输入信号的实时分析，可以使用类似于“滑动快速傅立叶变换 (SFFT)”的一种分析方法。在 1988 年 9 月的“滑动 FFT 实时计算频谱”END 第 161 页中讨论了“滑动快速傅立叶变换”。这篇文章因此被并入，用作参考。如这篇文章中所讨论的，SFFT 与 FFT 的不同之处在于：SFFT 每次在数据序列 N 点上“滑动”。SFFT 所基于的事实是：第 $n+1$ 个取样间隔的 FFT 等于前面 FFT 的相位转变总和，以及最新样品与最老样品之间的差或样品进入有关数据缓冲器与样品离开相同的数据缓冲器之间的差。相反，FFT 首先积累 N 个点，然后执行一个转换，积累第二套 N 个点，然后执行一个转换等。所以，SFFT 要求的计算时间比标准 FFT 运算少得多，并且可以被用来提供实时的信号分析。

要将这个理论应用到实时处理生理信号的问题，必须首先取样图 2 中的模拟输入信号。生理信号，尤其是涉及血压或血氧定量的生理信号通常按每秒一百至两百个取样率来进行取样。该取样率提供无混淆的输入信号的充分的样

品。为了简化以下的讨论，我们将假设每秒一百个样品或每个样品为十毫秒的一个取样率。但是，掌握该技术领域的普通技能的人将明白，可以使用其他的取样率，而且，所选的取样率可以基于生理监控领域外的用途而改变。

通常，收集样品的一段周期实质上等于无噪声生理信号的所预期的最大周期（图 1）。例如，代表心脏活动的生理信号被预期具有少于三秒的一个主要周期（心脏周期）。所以，收集样品的周期至少约为三秒。对于所假设的十毫秒的取样率而言，将为转换评估的开始收集至少三百个样品。输入数据通常将被存储在一个阵列或缓冲器中。虽然已经描述了具体周期和取样值，掌握该技术领域的普通技能的人将明白，也可以使用大于由所预期的最大周期除以取样率的任何尺寸的缓冲器。此外，在为给定周期的信号评估数据的一些应用中，也可以使用一个较小的缓冲器。在完成收集后再分析数据和不对数据进行实时评估的应用中，该数据可以被存储在固定的阵列中。当连续收集数据时，可以使用称为环式缓冲器的一种缓冲器，其中，新的数据重写以前处理过的老数据。掌握普通技能的人将了解为有限消息连续存储数据的其他装置。

为了计算图 2 示出的输入信号的转换，还为两种正交波（较佳的是余弦波和正弦波）建立了缓冲器。如上所讨论的，正弦和余弦或其他正交波都被定义为具有等于所预期的最大周期的一个周期。所以，在本例中，余弦和正弦缓冲器都包含长度为 3 秒的一个波形。这里的正弦和余弦缓冲器都包含三百个数据点，其中，这些数据点代表按十毫秒间隔的正弦波和余弦波。这些数学函数在 -1.0 和 +1.0 的范围内变化，但为了可以在微处理器中使用固定点或整数算术，较佳地将余弦与正弦波存储值点乘以一个换算因子，以便保持计算中重要的数字。这避免了使用浮点计算的需要。例如，当在实时的内嵌系统中使用十六位处理器时，正弦和余弦值可以乘以 4096 (2^{12})。通过幂数 2 的换算，可以对使用二进位转换运算的计算的结果进行迅速的重新换算，而不是乘、除运算。注意，虽然已经为该计算建立了存储的余弦与正弦值的缓冲器，但是，余弦和正弦值在一些应用中可以按要求进行计算，这些值在另一些应用中可以被预先计算并被作为一张预定值的表格存储在非易失的存储器中。

现在参考以下的 C 语言代码段和图 5 中对应的流程图，其中，数字对应于用代码表示的行数，并示出执行本发明的数值转换的一种方法。在以下的代码中，正弦和余弦波分别被存储在变量 ei 和 er 中，转换的输出被包含在变量 yr 和 yi 中。两个指针 xp 和 wp 指向输入缓冲器中的数据，其中，xp 指向缓冲器

的开始或新的数据，wp 是指向缓冲器中的某个位置的工作指针，它可以指向缓冲器中最老的数据。变量 dr 包含输入数据，并首先被初始化为最新与最老数据之间的差。变量 j 是一个循环计数器，它在十毫秒的各个步骤提供从最大的选择周期（如上所述，在该例中是 MAX_PERIOD 或三秒）到最小的选择周期（该例是 MIN_PERIOD 或两百毫秒）的一个循环。一个额外的变量 k 被用于分别变址余弦和正弦波缓冲器 er 和 ei。变量 k 根据 cntr[j] 和 inx[j] 中的值而增加，这将在下文中描述。

```

for(i=0; i<MAX_PERIOD; i++)
{
    cntr[i] = 0;                                第 2 行
    yr[i] = yi[i] = 0;
    inx[i] =19660800 / (i+1);                    第 4 行

    er[i] = 4095 * cos((TWO_PI* i) / N);        第 6 行
    ei[i] = 4095 * sin((TWO_PI * i) / N);

}
if(++xp>end)
    xp =begin;                                /*增加样品缓冲器指针*/

dr = new-*xp;                                /*最新与最老值的初始差*/
*xp = new;                                    /*在样品缓冲器中保存最新的值*/
wp = xp;                                       /*初始运作的指针值*/

for(j=MAX_PERIOD-1; j>=MIN_PERIOD; j--)        第 10 行
{
    k = cntr[j]>>16;                            第 8 行
    yr[j]+= dr * er[k];                          第 14 行
    yi[j]+= dr * ei[k];                          第 16 行

    if((cntr[j]+= inx[j])>= 19660800 - j) cntr[j] = 0;  第 12 行

```

```

    if((wp += RATIO)>end) wp -= NN;           第 18 行
    dr = *xp - *wp;

    yrx = (yr[j] / j)>>10;                   第 20 行
    yix = (yi[j] / j)>>10;

    pwr[j] = yrx * yrx + yix * yix;         第 22 行

}

for(l=20, pmax=0; l<N; l++)                 第 24 行
    if(pwr[l]>pmax)
    {
        pmax = pwr[l];
        t0 = l;
    }
    if(t0)tx = (tx + 1) % t0;
    pavg[tx] = pavg[tx] + ((*xp - pavg[tx] / 8));   第 26 行

```

再次参考以上的代码段，数据的初始化在第 2、4 和 6 行中被执行。如上所述，变量 `cntr[j]` 保持用于增加 `k` 的值、在步骤 6 中初始化的正弦和余弦波的变址。这个阵列在第 2 行中被初步设置为零。在第 4 行中，变量 `inx[j]` 被初始化。这个变量基本保持正弦和余弦波的“步骤”增加。从第 4 行可见，“步骤”与周期成相反的关系，以便对于小周期而言，步骤为大，对于大周期而言，步骤为小。分子基本上等于 2 的 16 次幂的最大周期，而分母代表将被分析的周期范围。分子中的因数用于换算目的和促进整数算术的运用，可以根据所用的计算硬件系统而变化。

现在参考第 10 行，转换通常包括从步骤 `j` 中的最大周期到最小周期（它们较佳地等于 10 毫秒的取样周期）的一个循环。第 8 行基本上是一个用于从正弦和余弦波计数器值 `cntr[j]` 获得变址 `k` 的一个换算函数。如上所述，`cntr[j]` 的值最初被设置为零，以便对于第一个循环而言，余弦和正弦值 `ei` 和 `er` 作为

零的余弦和零的正弦被进行评估。数据值 dr 乘以余弦值并被存储在输出变量 $yr[j]$ 中，而且乘以正弦值并被存储在输出变量 $yi[j]$ 中。随着循环被继续处理，变量 $yr[j]$ 和 $yi[j]$ 被连续加到前面的值，以便提供这些被计算值的总和。

在第 12 行中，到正弦和余弦波的变址 k 的计数器值由值 $inx[j]$ 增加。由于 $inx[j]$ 是每个值 j 的一个常数，因此，随着循环继续被处理， $cntr[j]$ 中变化的值将作为 $inx[j]$ 、 $2*inx[j]$ 、 $3*inx[j]$ 等逐渐递增。所以，在正弦波同等间隔的增加处进行 $yr[j]$ 和 $yi[j]$ 的计算，计算可根据值 j 而改变。但是，如上所述，当周期 (j) 为小时，值 $inx[j]$ 为大。所以，对于小周期而言，通过正弦和余弦波采取的步骤的数量很小，每个波中的许多点被忽略。例如，对于一个非常小的周期，如图 6 所示，只有在波形的交叉点和峰值处才可能执行转换，而如图 7 中所见，对于接近最大的选择周期的一个大周期而言，正弦和余弦波将在定义在每个 $\Delta T(j)$ 处被加以评估。该程序的效果是：通过所存储的数据缓冲器中的最大长度周期的十中取一，来提供变化周期的许多正弦波形和余弦波形。虽然示出正弦和余弦数据被存储在一个阵列中，该阵列在交替应用中被变址以提供该周期的一个合适的波形，但是，必要时，可以确定合适的余弦和正弦波值。在这种情况下，余弦和正弦波的周期可以被改变以匹配步骤 $\Delta T(j)$ 的周期。

产生的输出值 yr 和 yi 在第 12 行中被换算，以便所有周期的结果将被给予同等的加权。在第 18 行中，如上所述，数据缓冲器增加，缓冲器中最老的数据被减去，以提供数据的“滑动”。

结果 yr 和 yi 被用于计算第 20 行中每个周期的一个阵列的所估计的功率值。注意，这个被估计的功率包括相加信号实部的平方和虚部的平方。虽然这对于比较不同周期的信号功率的目的而言足够了，但是，如果需要，则可以通过采用产生的值的平方根来获得一个数字确切的值。注意，虽然已示出一个特殊的换算函数，但是，掌握该技术领域的普通技能的人将明白，所用的换算因数取决于所选的值，这些因数根据所用的计算系统可能不同或不必要。

循环一完成，就可较佳地为一个“峰值”功率（第 24 行）评估各个阵列的功率值。峰值功率因数指出实际输入波形的支配周期。图 3 示出所产生的信号功率对周期的曲线。如这里所示，正在为每个引入的样品执行第 20-22 行中每个周期的信号功率的重新计算。但是，在一些应用中，足以经常重新计算功率。这可以大大减少转换的计算辅助操作。在这种情况下， yrx 、 yix 和 $pwr[j]$

的计算可以被推迟到第 24 行的峰值功率确定。

如所示的内容，峰值功率由一项简单的比较确定。掌握该技术领域的普通技能的人将明白，也可以使用寻找峰值的其他方法。此外，在一些应用中，可以使用除去“振动”或其他噪声的过滤来使产生的输出“平滑”。例如：

```
    local power(i) = (pwr[i-1] + 2*pwr[i]+pwr[i+1])/4;

for(l = MIN_PERIOD+1, pmax = 0; l<MAX_PERIOD; l++)
{
    P =local_power(l);
    if(p>pmax)
    {
        pmax = p;                /* pmax =最高的平滑功率*/
        t0 = l+1;                /* t0 =最大功率的周期*/
    }
}
```

另一项提高是应用由基本算法识别的峰值附近的一个局部曲线拟合。通过使用初始峰值周围的周期数据中的少量点，可以将周期估计改善到比基于取样周期的分辨率更好，并改善峰值处的功率的估计。虽然可以有其他的函数形式，但是，可以为此目的容易地执行一个二次的曲线拟合。

可容易地抽取对周期领域分析有用的其他统计数字：

```
for(l = MIN_PERIOD, psum = 0; l<=MAX_PERIOD; l++)
    psum += pwr[l];

average_power= psum / (MAX_PERIOD-MIN_PERIOD+1);
and,

for(l =MIN_PERIOD; psum = 0; l<=MAX_PERIOD; l++)
    if(pwr[l]>average_power/2)
```

```

    psum++;
    percent_high= 100*psum / (MAX_PERIOD-MIN_PERIOD+1);

```

不管总体信号功率有何变化，平均_功率统计数字提供了比较通过时间的功率结果的机会。高百分比提供了对信号中的功率含量的测量，即，总功率数是集中于几个峰值还是许多峰值。

从以上转换导出的功率统计数字的一种用途是促进从信号与噪声的组合中抽取特殊周期的一个信号。为了重构波形，如果必要的话，可以如步骤 26 中所示地计算全体平均数。

这里的 pavg[] 是代表一个信号的连续更新的全体平均数的一个阵列，该信号按使用以上转换的、被发现是 t0 的支配周期而重复。整体中的当前变址 tx 被增加，然后被减少模数 t0。在此运算之后，新变址将小于样品中的支配周期的长度。这具有重新排列引入数据的效果，以匹配已经在缓冲器中的数据周期，有效地将引入波形分成 t0 尺寸的部分并将它们堆叠起来。最近的样品 *xp (在输入信号缓冲器中的位置 xp 处的值) 被分解成具有平均化运算的整体的合适点。示出一项连续平均化计算 (IIR 滤波器的数字等同物)，但也可以使用移动平均数等选择性的平均化方案。在连续平均数中，关于整体的每个点，当新值被加进来时，当前的值被逐渐减少。效果是合并波形片堆，大量地加权最近的片。所产生的重构波形在图 4 中示出。

只抽取周期信息经常是足够的，而无须重构波形。在选择性的实施例中，周期数据 (例如，心脏周期) 中的一个或多个峰值被跟踪，以增加与信号数据相同的有关周期范围内的重大破坏噪声中的信号处理。如前所述，生理信号通常展示非固定的统计数字；但是，在没有严重的心律不齐的情况下，心脏周期可以被动态地跟踪。这通常是胎儿监控中的一个有效的设想。

周期跟踪的一个典型的实施过程将如下所示：

```

# define      INITIALIZING      0
# define      SEARCHING         1
# define      TRACKING          2

int update (void)      /*返回当前被跟踪的周期或 0 (若没有) */
{

```

```

static int tracking_state=INITIALIZING , track=0, lost=0;
int peak;

/*获得平均数_功率和百分比_高*/
power_statistics(MIN_PERIOD , MAX_PERIOD,
    &average_power , & percent_high);
switch(tracking_state)
{
case TRACKING:
    if (percent_high > MAX_HIGH)
        lost++;          /*幂太分散,也许是噪声*/
    else
    {
        /*搜索峰值的当前跟踪*/
        peak = peak_power( track-DELTA , track+DELTA);
        if(local_power(peak)< 2*average_power)
            lost++;      /*这里不再有强峰值*/
    }
    else
    {
        /*峰值仍然存在,保持跟踪*/
        track = peak ;
        if (lost)
            lost--;
    }
}
if (lost<MAX_LOST)
    break ;          /*跟踪仍然可行,使用结果*/

default :          /*开始或重新开始搜索峰值*/
case INITIALIZING:
    track=0;
    lost=0;        /*落下通过,以便重新开始搜索*/
    tracking_state = SEARCHING;

```

```

case SEARCHING:
    peak = peak_power(MIN_PERIOD, MAX_PERIOD);
    if(qualified(peak)) /*用其他标准测试选择物*/
    {
        track=peak;      /*可接受的, 跟踪它*/
        tracking_state =TRACKING;
    }
    break;
}
return(track);
{

```

虽然可以对频率进行合适的修改，但是，假设这里的更新()每秒钟被调用一次。“跟踪”值是有关周期，在它变化时通过时间被跟随。注意，特定数量的迟滞被建立到算法（如由 MAX_LOST 参数所规定的）中，以便可以忽略不可接受的信号的短周期。

掌握该技术领域的普通技术的人将了解基本跟踪算法的几项提高。合格的()函数可以综合其他来源的信息，以提高峰值选择的准确度。例如，该信息可包括信号的时间域分析、基于生理学或临床状况的信号源的先验知识等。此外，如果全球峰值没有达到使用的资格（例如，因为发现它对应于噪声），则可以使用这类信息寻找其他可能的跟踪选择物，指导周期域搜索。

“跟踪”结果可以被进一步平均化，以便在取样周期的限制以外减少振动和改善周期估计的分辨率。最后，速率计算只是与周期相反。可以按以下方式执行与速率计算（每分钟）结合的一项简单的移动平均算法：

```

int calculate_rate(int period)
{
    static int ring[LENGTH], index, valid;      /*静态的变量*/
    int l. rate:

```

```

if(period<0)
{
    /*初始化*/
    for(I=0; I<LENGTH; I++)
        ring[I] = 0;
    rate= 0;
    index= 0;
    valid= 0;
    sum= 0;
}
else
{
    /*更新最近的周期*/
    if(ring [index]!= 0)
    {
        /*将最老的值从总数中除去*/
        valid--;
        ring_sum-=ring[index];
    }
    if(period!= 0)
    {
        /*如果有效,则在新周期中增加*/
        valid++;
        sum+=period;
    }
    ring[index]=period;
    if(++index= =LENGTH)
        index= 0;    /*包围环式变址*/
    if(valid)        /*如果数据充分,则计算速率*/
        rate= (60 *SAMPLES_PER_SEC*valid+sum/2) /sum;
    else
        rate= 0;    /*没有当前的速率估计*/
}
return(rate)
}

```

虽然可以对频率进行合适的修改，但是，假设这里的计算_速率()函数每秒钟被调用一次。为适当平滑的速率结果选择环式“长度”，具有对变化的充分响应。

所以，本发明的转换通常可以被用于数字处理低频、高噪声模拟输入信号。最好起始采样输入信号以提供实时数字输入信号。被取样的数据点较佳地被存储在一个缓冲器中，并通过数值转换被加以评估。每个数据点可以逐点地乘以一对取样的周期性正交波形，以及被相加来提供每个数据点的总和的结果。此外，正交波较佳地被变址，以便当检查周期小时提供较小周期的波，当检查周期大时提供大周期的波。每个可能周期的提供的相对强度作为每个周期的功率被进行计算。为了提高实时应用的计算的速度，使用类似于滑动“快速傅立叶变换”的一种算法。在确定每个可能的周期的功率之后，可以在信号重构中使用该信息，或者定位和跟踪有关周期。

如上所述，可以在脉搏血氧定量中有利地使用本发明，当与胎儿监控系统并用时，本发明提供了与原先的技术系统相比的实质优点，尤其对于胎儿血氧定量而言。现在参考图 8，示出脉搏血氧定量计系统 100 的方框图。如第 5,842,981 号美国专利中所述，与本发明结合使用的脉搏血氧定量计系统 100 可以是一个数字血氧定量系统，因此，它被并入，用作参考。数字血氧定量计提供了一个优点，因为实质上消除了可在系统中引起额外噪声的模拟信号处理步骤。但是，虽然描述了一种数字血氧定量计系统，但也可以用本系统的方法使用其他已知类型的血氧定量计，以提高被监控信号的完整性。传感器 120 可以是任何许多类型的已知传感器。这些设备通常被耦合到成人身体的一个手指或手、足。对于胎儿监控而言，可较佳地使用一种子宫内的传感器设备（例如，第 5,425,362 号美国专利中所描述的），它也在此被并入，用作参考。但是，也可以使用其他类型的胎儿传感器设备。如上所述，在胎儿监控中，必须使用反射而非透射脉搏血氧定量来进行感测。这种方法涉及发送至少一个和最好多个波长的一个光源，以展示包含胎儿组织的血。然后，反射光被检测和评估，用于确定血氧化饱和。虽然光源如所示的那样可以是红色 LED 170 和红外线 LED 180，但是，掌握该技术领域的普通技能的人将了解，也可以使用激光二极管等其他类型的光源。此外，也可以进行所用光的波长的改变。

再次参考图 8，反射光较佳地由光电探测器 180 进行检测。光电探测器的

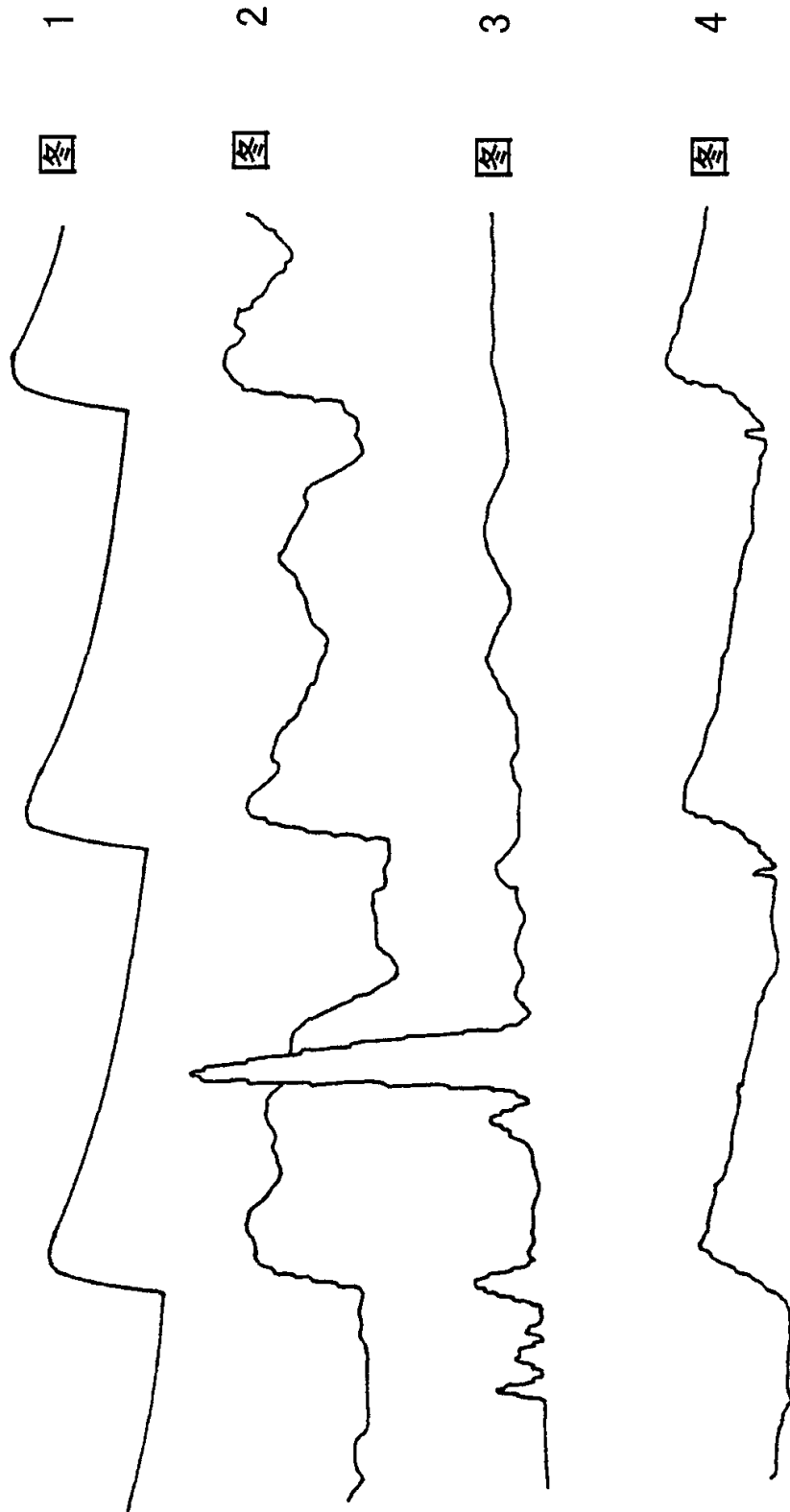
输出被数字化并被传递给微处理器 140，它根据本发明的一种方法来为输入信号取样，用于处理。或者，光纤线可以携带光本身到和/或从传感器到微处理器，一个光电探测器和数字转换器将被定位。

在操作过程中，脉搏血氧定量计系统 100 一般根据一些已知的方法，来确定血氧饱和级别，这些方法基于较佳地被耦合到模拟-数字转换器 130 的一个输入端口处所接收的一个输入体积描记器波。如上所述，血氧定量计确定在红色和红外线波长的情况下心脏舒张期的背景吸收（本质上是一个 dc 值）与心脏收缩期的峰值吸收（本质上是一个脉动 ac 分量）之间的差。该差对应于由动脉血引起的吸收。由于红色：红外线的光吸收比率指出了氧气饱和，因此，该比率的差可被用于计算动脉氧气饱和。这个比率在微处理器 140 中被计算。一般通过将红色对红外线比率与存储在存储器 160 中的表格数据比较，来根据经验地确定氧气饱和值。一般通过计算脉动分量来确定心脏脉搏率。但是，在一些情况下，尤其在胎儿监控中，这些脉动分量不够强，氧化计算和心率信息都会丢失。可以通过微处理器来执行本发明的方法，以计算波形中的支配周期和心脏周期，从而更好地确定心率。如上文所定义，也可以使用本发明的方法来提供一条脉搏率的轨迹。

在本发明的一个实施例中，如上所述，较佳地通过计算脉动分量的数量来计算脉搏率。例如，如果脉动分量的数量不够大，则微处理器 140 可以监控产生的值，以确定心率是否不协调。这是在胎儿监控中特别普遍的一个问题，其中，脉动分量经常不比背景分量大很多，所以很难检测。当出现这个条件时，微处理器 140 可以用前述的转换来处理输入信号，以便定位脉搏率或心跳。所以，输入数据可以根据只作必要描述的方法来加以处理。但是，在选择性实施例中，可以使用本发明的方法来保持所有情况中心率的准确计算。

已说明和描述了各个较佳实施例，但应该理解，在不脱离本发明最广义方面的前提下，可以对其进行修改。在以下的权利要求中定义了本发明的各种特点。

说明书附图



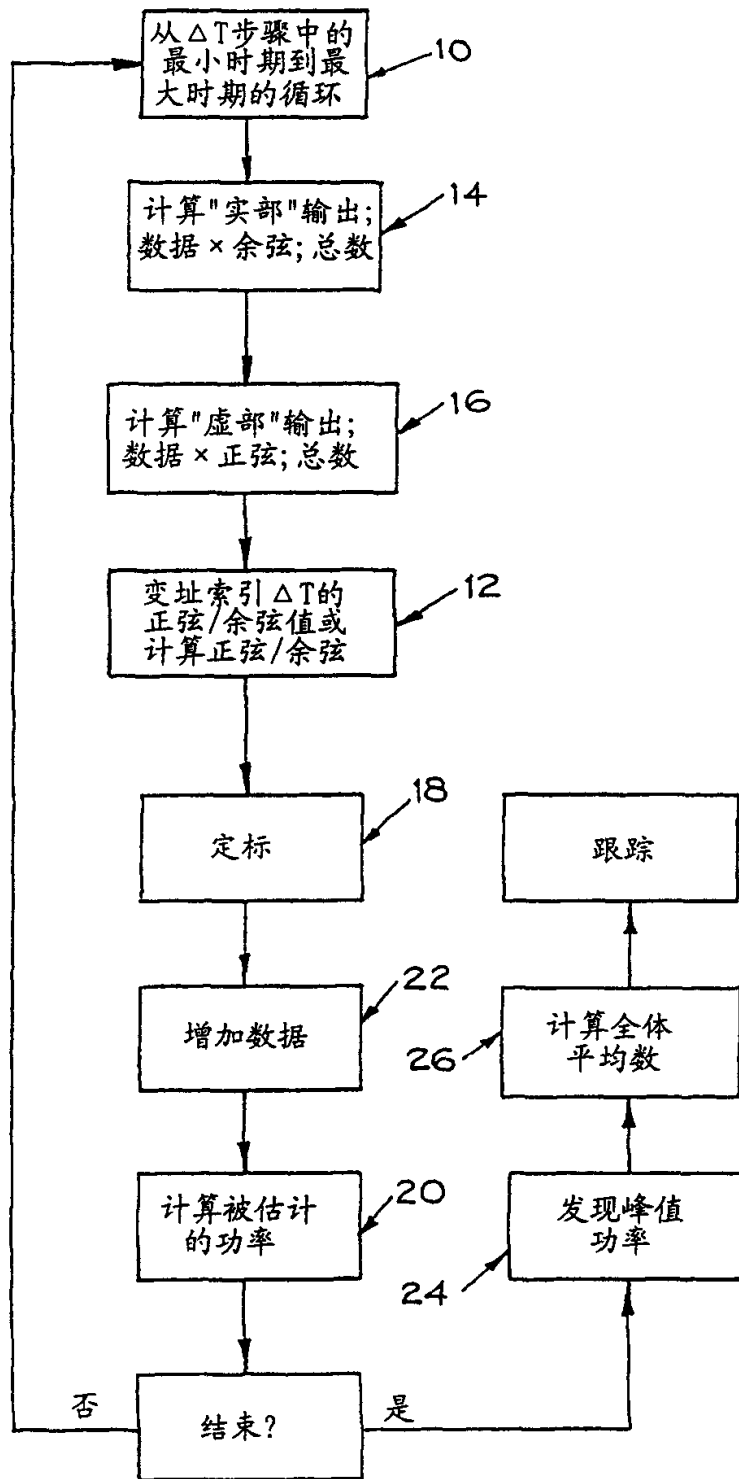


图 5

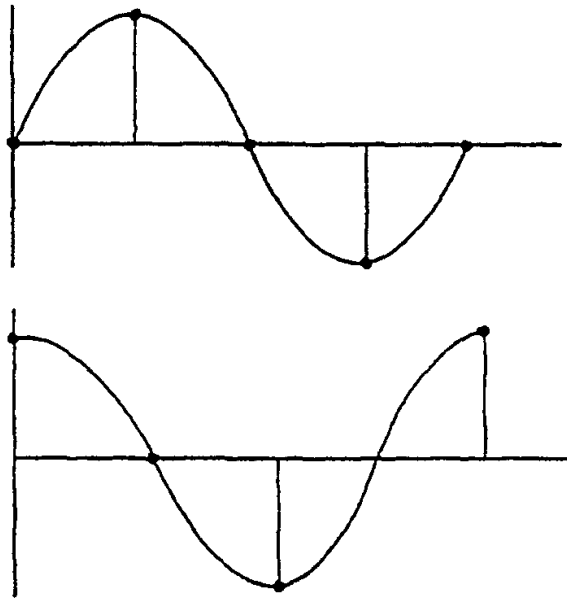


图 6

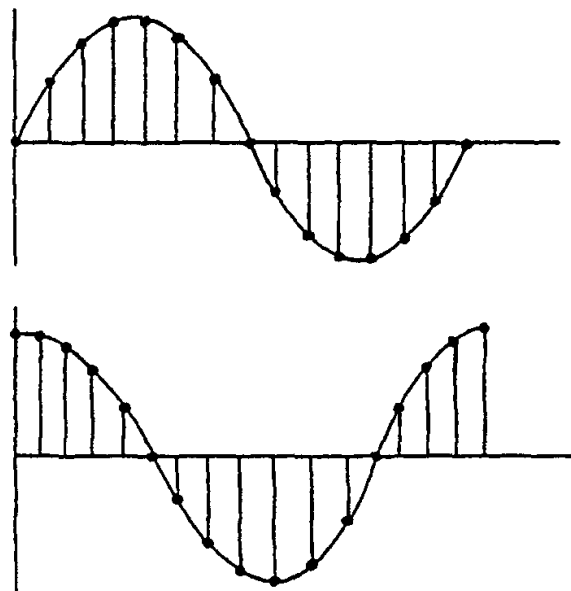


图 7

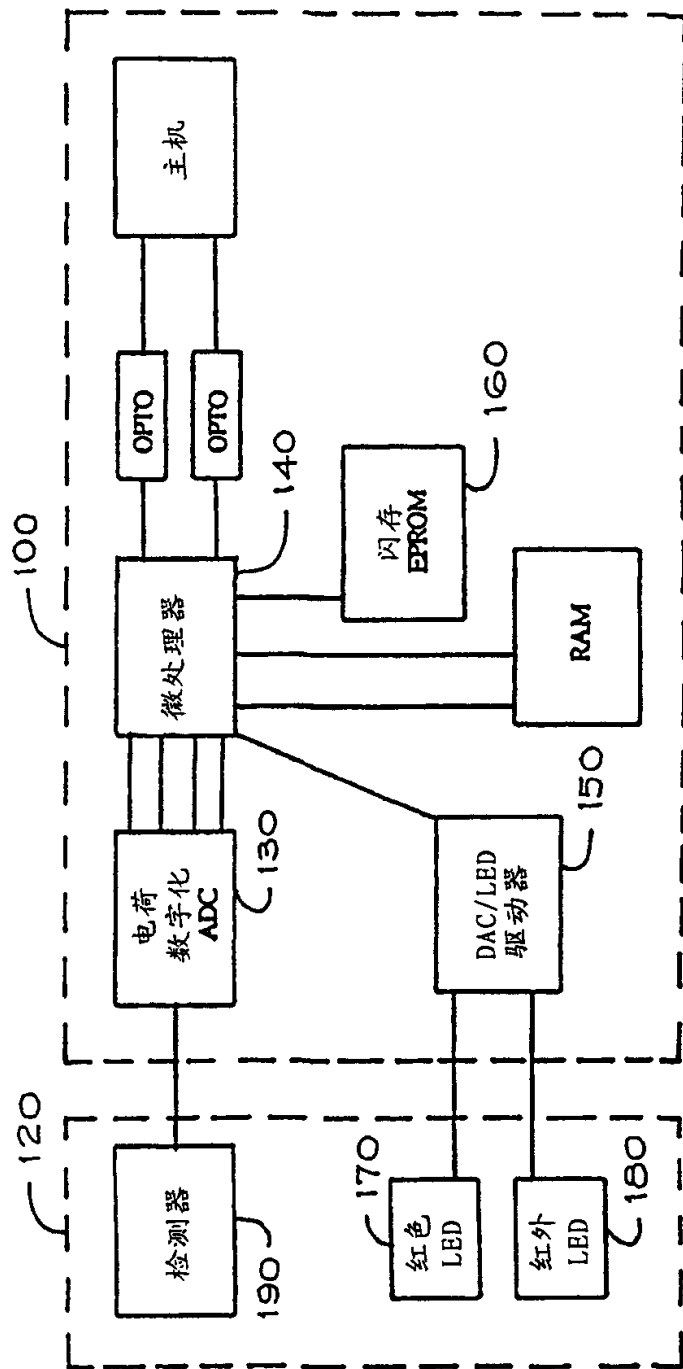


图 8

专利名称(译)	处理生理信号的方法和装置		
公开(公告)号	CN1377485A	公开(公告)日	2002-10-30
申请号	CN00813694.7	申请日	2000-09-29
[标]申请(专利权)人(译)	OB科学股份有限公司		
申请(专利权)人(译)	OB科学股份有限公司		
[标]发明人	DE巴尔 JL罗伊斯		
发明人	D·E·巴尔 J·L·罗伊斯		
IPC分类号	A61B5/00 A61B5/0245 A61B5/145 A61B5/1455 A61B5/1464 G06F17/14 G06F17/00 A61B50/24		
CPC分类号	A61B5/1464 A61B5/14542 A61B5/1455 A61B5/7257		
代理人(译)	张政权		
优先权	09/410887 1999-09-30 US		
其他公开文献	CN1316404C		
外部链接	Espacenet SIPO		

摘要(译)

揭示了一种信号处理方法,较佳地用于从一个带噪声的低频信号中抽取一个基本周期。信号处理方法通常包括:通过将信号数据乘以变化周期的正弦和余弦波的离散点,来计算许多所选周期的数值转换;并且总计各个结果。较佳地选择正弦和余弦波的周期,以便当执行转换时,具有实质上等同于有关周期的一个周期。

