



(12)实用新型专利

(10)授权公告号 CN 209863818 U

(45)授权公告日 2019.12.31

(21)申请号 201822098566.9

(22)申请日 2018.12.14

(73)专利权人 武汉智普天创科技有限公司

地址 430206 湖北省武汉市东湖新技术开发
区高新大道818号

(72)发明人 曾瑜 王曼远

(74)专利代理机构 北京远大卓悦知识产权代理
事务所(普通合伙) 11369

代理人 王莹

(51) Int. Cl.

A61B 5/0476(2006.01)

A61B 5/00(2006.01)

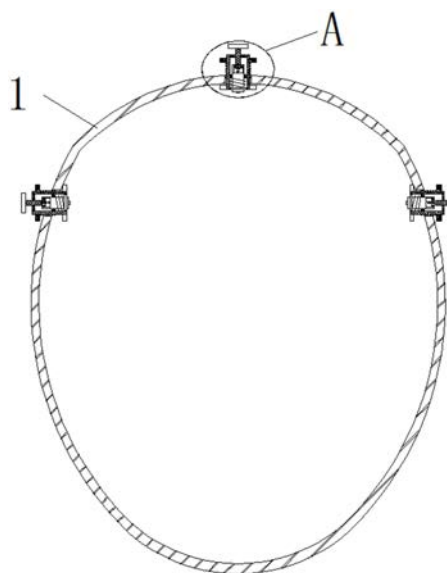
权利要求书1页 说明书5页 附图5页

(54)实用新型名称

一种近红外光谱与脑电联合采集装置

(57)摘要

本实用新型公开了一种近红外光谱与脑电联合采集装置,包括头帽,所述头帽的外侧开设有多个装配孔,所述装配孔内活动安装有采集探头,所述装配孔内活动安装有套筒,所述采集探头的外侧活动套设有卡环,所述卡环的外侧与对应的套筒的内侧相焊接,所述采集探头的外侧固定粘贴有环形板,所述环形板远离头帽内部的一侧活动接触有第一弹簧,所述第一弹簧活动套设在对应的采集探头的外侧。本实用新型设计合理,通过套筒能够将采集探头安装在装配孔内,将采集探头固定在套筒内,方便头帽进行穿戴,能够使采集探头向头帽的内侧移动,使采集探头与受试者头部紧密贴合,保证连接紧密,减小测试误差。



1. 一种近红外光谱与脑电联合采集装置,包括头帽(1),所述头帽(1)的外侧开设有多个装配孔(2),所述装配孔(2)内活动安装有采集探头(5),其特征在于,所述装配孔(2)内活动安装有套筒(3),所述采集探头(5)的外侧活动套设有卡环(4),所述卡环(4)的外侧与对应的套筒(3)的内侧相焊接,所述采集探头(5)的外侧固定粘贴有环形板(6),所述环形板(6)远离头帽(1)内部的一侧活动接触有第一弹簧(7),所述第一弹簧(7)活动套设在对应的采集探头(5)的外侧,所述第一弹簧(7)远离头帽(1)内部的一端与对应的卡环(4)靠近头帽(1)内部的一侧活动接触,所述套筒(3)的外侧活动套设有夹环(9),所述夹环(9)位于头帽(1)的外侧;

所述夹环(9)的内侧固定粘贴有第一楔型板(10),所述套筒(3)的外侧固定粘贴有多个第二楔型板(11),所述第二楔型板(11)与第一楔型板(10)相配合,所述采集探头(5)远离头帽(1)内部的一端固定连接有两个对称设置的支架(12),所述套筒(3)内设有调节螺杆(14),且位于同一个套筒(3)内的调节螺杆(14)位于采集探头(5)远离头帽(1)内部的一侧,位于同一个套筒(3)内的两个支架(12)相互靠近的一侧焊接有同一个螺母(13),所述螺母(13)与调节螺杆(14)相配合,所述调节螺杆(14)的外侧螺纹套设有卡板(15),所述卡板(15)的外侧与对应的套筒(3)的内侧相焊接。

2. 根据权利要求1所述的一种近红外光谱与脑电联合采集装置,其特征在于,所述调节螺杆(14)靠近头帽(1)内部的一端焊接有第二弹簧(16),且第二弹簧(16)靠近头帽(1)内部的一端贯穿对应的螺母(13)的内侧,第二弹簧(16)与采集探头(5)相配合,且采集探头(5)靠近头帽(1)内部的一端延伸至对应的套筒(3)的外侧。

3. 根据权利要求1所述的一种近红外光谱与脑电联合采集装置,其特征在于,所述套筒(3)的外侧焊接有多个凸板(8),且多个凸板(8)均位于头帽(1)的内侧。

4. 根据权利要求1所述的一种近红外光谱与脑电联合采集装置,其特征在于,所述卡板(15)远离头帽(1)内部的一侧设有第一螺纹孔(18),所述调节螺杆(14)与对应的第一螺纹孔(18)螺纹连接。

5. 根据权利要求1所述的一种近红外光谱与脑电联合采集装置,其特征在于,所述螺母(13)上设有第二螺纹孔(19),且第二螺纹孔(19)与调节螺杆(14)相配合。

6. 根据权利要求1所述的一种近红外光谱与脑电联合采集装置,其特征在于,所述卡环(4)上设有圆形孔(20),所述采集探头(5)的外侧与圆形孔(20)的内壁活动连接,且位于同一个套筒(3)内的两个支架(12)之间的距离比圆形孔(20)的内侧直径小。

7. 根据权利要求1所述的一种近红外光谱与脑电联合采集装置,其特征在于,所述调节螺杆(14)远离头帽(1)内部的一端延伸至对应的套筒(3)的外侧并焊接有旋钮(17)。

8. 根据权利要求1所述的一种近红外光谱与脑电联合采集装置,其特征在于,位于同一个套筒(3)上的第二楔型板(11)的数量为六到十个,且位于同一个套筒(3)上的六到十个第二楔型板(11)等间距间隔设置。

9. 根据权利要求1所述的一种近红外光谱与脑电联合采集装置,其特征在于,所述第一楔型板(10)的竖截面和第二楔型板(11)的竖截面均为直角三角形结构。

10. 根据权利要求1所述的一种近红外光谱与脑电联合采集装置,其特征在于,所述第二楔型板(11)与对应的装配孔(2)活动连接。

一种近红外光谱与脑电联合采集装置

技术领域

[0001] 本实用新型涉及近红外光谱成像设备技术领域,尤其涉及一种近红外光谱与脑电联合采集装置。

背景技术

[0002] fNIRS,功能近红外光谱技术,是新一代的脑功能成像技术。该方法基于神经血管耦合机制,得益于生物组织对近红外波段光较低的吸收率,利用血红蛋白组分对近红外光的吸收差异,可以有效获取大脑皮层中氧合血红蛋白和脱氧血红蛋白的变化信息,描述大脑的活动状态。经检索,申请号为201720814065.9的专利文件公开了一种近红外光谱与脑电联合采集装置,其包括帽结构和采集探头;通过帽结构能够进行头部佩戴的松紧调节,并且由弹性、不透光、透气的材料制备的帽结构,能够紧密贴合头部结构,屏蔽外界光源,进而提高信号采集的准确性,保证采集过程更加舒适;采集探头分为可拆卸的三部分,并且能够与帽结构可拆卸连接能够实现便携式采集;另外,采集探头具有氯化银电极,其不但可以用于采集脑电,还能用于施加电刺激;此外,采集探头内部的弹簧能够对近红外探头施加压力保证与头部的稳定贴合;该设计能够最大限度减少信号采集过程中的外界干扰,提高数据精度,扩展了应用范围,满足不同的需求。

[0003] 但是上述设计还存在不足之处,上述设计不便将采集探头装配在帽结构上,且不便调节采集探头伸入帽结构内部的深度,使得一部分采集探头与受试者头部贴合不够紧密,提高了测试的误差,因此我们提出了一种近红外光谱与脑电联合采集装置用于解决上述问题。

实用新型内容

[0004] 基于背景技术存在的技术问题,本实用新型提出了一种近红外光谱与脑电联合采集装置。

[0005] 本实用新型提出的一种近红外光谱与脑电联合采集装置,包括头帽,所述头帽的外侧开设有多个装配孔,所述装配孔内活动安装有采集探头,所述装配孔内活动安装有套筒,所述采集探头的外侧活动套设有卡环,所述卡环的外侧与对应的套筒的内侧相焊接,所述采集探头的外侧固定粘贴有环形板,所述环形板远离头帽内部的一侧活动接触有第一弹簧,所述第一弹簧活动套设在对应的采集探头的外侧,所述第一弹簧远离头帽内部的一端与对应的卡环靠近头帽内部的一侧活动接触,所述套筒的外侧活动套设有夹环,所述夹环位于头帽的外侧;

[0006] 所述夹环的内侧固定粘贴有第一楔型板,所述套筒的外侧固定粘贴有多个第二楔型板,所述第二楔型板与第一楔型板相配合,所述采集探头远离头帽内部的一端固定连接有两个对称设置的支架,所述套筒内设有调节螺杆,且位于同一个套筒内的调节螺杆位于采集探头远离头帽内部的一侧,位于同一个套筒内的两个支架相互靠近的一侧焊接有同一个螺母,所述螺母与调节螺杆相配合,所述调节螺杆的外侧螺纹套设有卡板,所述卡板的外

侧与对应的套筒的内侧相焊接。

[0007] 优选的,所述调节螺杆靠近头帽内部的一端焊接有第二弹簧,且第二弹簧靠近头帽内部的一端贯穿对应的螺母的内侧,第二弹簧与采集探头相配合,且采集探头靠近头帽内部的一端延伸至对应的套筒的外侧。

[0008] 优选的,所述套筒的外侧焊接有多个凸板,且多个凸板均位于头帽的内侧。

[0009] 优选的,所述卡板远离头帽内部的一侧设有第一螺纹孔,所述调节螺杆与对应的第一螺纹孔螺纹连接。

[0010] 优选的,所述螺母上设有第二螺纹孔,且第二螺纹孔与调节螺杆相配合。

[0011] 优选的,所述卡环上设有圆形孔,所述采集探头的外侧与圆形孔的内壁活动连接,且位于同一个套筒内的两个支架之间的距离比圆形孔的内侧直径小。

[0012] 优选的,所述调节螺杆远离头帽内部的一端延伸至对应的套筒的外侧并焊接有旋钮。

[0013] 优选的,位于同一个套筒上的第二楔型板的数量为六到十个,且位于同一个套筒上的六到十个第二楔型板等间距间隔设置。

[0014] 优选的,所述第一楔型板的竖截面和第二楔型板的竖截面均为直角三角形结构。

[0015] 优选的,所述第二楔型板与对应的装配孔活动连接。

[0016] 与现有技术相比,本实用新型的有益效果是:

[0017] (1)通过头帽、装配孔、套筒、凸板、夹环、第一楔型板和第二楔型板相配合,当采集探头未固定在头帽上时,将夹环从套筒上取下来,将套筒从头帽的内部插入对应的装配孔内,使凸板与头帽的内侧相接触,将夹环从头帽的外侧套设在对应的套筒上,保持凸板与头帽的内侧相贴合,推动夹环向靠近头帽内部的方向移动,夹环内部的第一楔型板将在对应的第二楔型板上滑并逐个滑过多个第二楔型板,将夹环推动至与头帽的外侧紧密贴合,此时第一楔型板的直角面抵住其中一个第二楔型板的直角面,能够将夹环固定在套筒的外侧,通过夹环和凸板能够共同将套筒固定在头帽上的装配孔内,此时将第一弹簧套设在采集探头的外侧;

[0018] (2)通过卡环、采集探头、环形板、第一弹簧、支架、螺母、调节螺杆和第二螺纹孔相配合,将采集探头上的螺母插入对应的套筒的内部,推动采集探头向头帽的外侧移动,使得第一弹簧远离头帽内壁的一端与对应的卡环靠近头帽内部的一侧相接触,继续推动采集探头,将采集探头靠近头帽内部的一端滑入套筒的内部,第一弹簧处于压缩状态,采集探头通过支架带动螺母向远离头帽内部的方向移动,使螺母与对应的调节螺杆相接触,旋动旋钮,旋钮带动调节螺杆旋转,将调节螺杆靠近头帽内部的一端旋入对应的螺母内,能够固定采集探头在套筒内的位置,使得采集探头稳定的置于套筒内,重复上述步骤,能够将采集探头逐个固定在对应的装配孔内;

[0019] (3)通过卡板、第二弹簧、旋钮、第一螺纹孔和圆形孔相配合,将头帽戴在受试者头上,反方向旋动旋钮,使调节螺杆与螺母分离,第一弹簧的弹力通过环形板推动采集探头向头帽的内侧移动,采集探头靠近头帽内部的一端滑出套筒的外侧,使采集探头靠近头帽内部的一端能够与受试者头部贴合,旋动旋钮,使调节螺杆向头帽的内侧移动,调节螺杆通过第二弹簧挤压采集探头,使得采集探头向头帽的内侧继续移动,使采集探头靠近头帽内部的一端能够与受试者头部紧密贴合,保证连接紧密,减小测试的误差。

[0020] 本实用新型设计合理,通过套筒能够将采集探头安装在装配孔内,将采集探头固定在套筒内,方便头帽进行穿戴,能够使采集探头向头帽的内侧移动,使采集探头与受试者头部紧密贴合,保证连接紧密,减小测试误差。

附图说明

[0021] 图1为本实用新型提出的一种近红外光谱与脑电联合采集装置的结构示意图;

[0022] 图2为本实用新型提出的一种近红外光谱与脑电联合采集装置的A部分的结构示意图;

[0023] 图3为本实用新型提出的一种近红外光谱与脑电联合采集装置的B部分的结构示意图;

[0024] 图4为本实用新型提出的一种近红外光谱与脑电联合采集装置的C部分的结构示意图;

[0025] 图5为本实用新型提出的一种近红外光谱与脑电联合采集装置的头帽的侧视结构示意图。

[0026] 图中:1头帽、2装配孔、3套筒、4卡环、5采集探头、6环形板、7第一弹簧、8凸板、9夹环、10第一楔型板、11第二楔型板、12支架、13螺母、14调节螺杆、15卡板、16第二弹簧、17旋钮、18第一螺纹孔、19第二螺纹孔、20圆形孔。

具体实施方式

[0027] 下面结合具体实施例对本实用新型作进一步解说。

[0028] 实施例

[0029] 参考图1-5,本实用新型提出了一种近红外光谱与脑电联合采集装置,包括头帽1,头帽1的外侧开设有多个装配孔2,装配孔2内活动安装有采集探头5,装配孔2内活动安装有套筒3,采集探头5的外侧活动套设有卡环4,卡环4的外侧与对应的套筒3的内侧相焊接,采集探头5的外侧固定粘贴有环形板6,环形板6远离头帽1内部的一侧活动接触有第一弹簧7,第一弹簧7活动套设在对应的采集探头5的外侧,第一弹簧7远离头帽1内部的一端与对应的卡环4靠近头帽1内部的一侧活动接触,套筒3的外侧活动套设有夹环9,夹环9位于头帽1的外侧;夹环9的内侧固定粘贴有第一楔型板10,套筒3的外侧固定粘贴有多个第二楔型板11,第二楔型板11与第一楔型板10相配合,采集探头5远离头帽1内部的一端固定连接有两个对称设置的支架12,套筒3内设有调节螺杆14,且位于同一个套筒3内的调节螺杆14位于采集探头5远离头帽1内部的一侧,位于同一个套筒3内的两个支架12相互靠近的一侧焊接有同一个螺母13,螺母13与调节螺杆14相配合,调节螺杆14的外侧螺纹套设有卡板15,卡板15的外侧与对应的套筒3的内侧相焊接,当采集探头5未固定在头帽1上时,将夹环9从套筒3上取下来,将套筒3从头帽1的内部插入对应的装配孔2内,使凸板8与头帽1的内侧相接触,将夹环9从头帽1的外侧套设在对应的套筒3上,保持凸板8与头帽1的内侧相贴合,推动夹环9向靠近头帽1内部的方向移动,夹环9内部的第一楔型板10将在对应的第二楔型板11上滑并逐个滑过多个第二楔型板11,将夹环9推动至与头帽1的外侧紧密贴合,此时第一楔型板10的直角面抵住其中一个第二楔型板11的直角面,能够将夹环9固定在套筒3的外侧,通过夹环9和凸板8能够共同将套筒3固定在头帽1上的装配孔2内,此时将第一弹簧7套设在采

集探头5的外侧;在卡环4、采集探头5、环形板6、第一弹簧7、支架12、螺母13、调节螺杆14和第二螺纹孔19的配合之下,将采集探头5上的螺母13插入对应的套筒3的内部,推动采集探头5向头帽1的外侧移动,使得第一弹簧7远离头帽1内壁的一端与对应的卡环4靠近头帽1内部的一侧相接触,继续推动采集探头5,将采集探头5靠近头帽1内部的一端滑入套筒3的内部,第一弹簧7处于压缩状态,采集探头5通过支架12带动螺母13向远离头帽1内部的方向移动,使螺母13与对应的调节螺杆14相接触,旋动旋钮17,旋钮17带动调节螺杆14旋转,将调节螺杆14靠近头帽1内部的一端旋入对应的螺母13内,能够固定采集探头5在套筒3内的位置,使得采集探头5稳定的置于套筒3内,重复上述步骤,能够将采集探头5逐个固定在对应的装配孔2内;在卡板15、第二弹簧16、旋钮17、第一螺纹孔18和圆形孔20的配合之下,将头帽1戴在受试者头上,反方向旋动旋钮17,使调节螺杆14与螺母13分离,第一弹簧7的弹力通过环形板6推动采集探头5向头帽1的内侧移动,采集探头5靠近头帽1内部的一端滑出套筒3的外侧,使采集探头5靠近头帽1内部的一端能够与受试者头部贴合,旋动旋钮17,使调节螺杆14向头帽1的内侧移动,调节螺杆14通过第二弹簧16挤压采集探头5,使得采集探头5向头帽1的内侧继续移动,使采集探头5靠近头帽1内部的一端能够与受试者头部紧密贴合,保证连接紧密,减小测试的误差,本实用新型设计合理,通过套筒3能够将采集探头5安装在装配孔2内,将采集探头5固定在套筒3内,方便头帽1进行穿戴,能够使采集探头5向头帽1的内侧移动,使采集探头5与受试者头部紧密贴合,保证连接紧密,减小测试误差。

[0030] 本实用新型中,调节螺杆14靠近头帽1内部的一端焊接有第二弹簧16,且第二弹簧16靠近头帽1内部的一端贯穿对应的螺母13的内侧,第二弹簧16与采集探头5相配合,且采集探头5靠近头帽1内部的一端延伸至对应的套筒3的外侧,套筒3的外侧焊接有多个凸板8,且多个凸板8均位于头帽1的内侧,卡板15远离头帽1内部的一侧设有第一螺纹孔18,调节螺杆14与对应的第一螺纹孔18螺纹连接,螺母13上设有第二螺纹孔19,且第二螺纹孔19与调节螺杆14相配合,卡环4上设有圆形孔20,采集探头5的外侧与圆形孔20的内壁活动连接,且位于同一个套筒3内的两个支架12之间的距离比圆形孔20的内侧直径小,调节螺杆14远离头帽1内部的一端延伸至对应的套筒3的外侧并焊接有旋钮17,位于同一个套筒3上的第二楔型板11的数量为六到十个,且位于同一个套筒3上的六到十个第二楔型板11等间距间隔设置,第一楔型板10的竖截面和第二楔型板11的竖截面均为直角三角形结构,第二楔型板11与对应的装配孔2活动连接。

[0031] 本实用新型中,在使用的过程中,当采集探头5未固定在头帽1上时,首先将夹环9从套筒3上取下来,将套筒3从头帽1的内部插入对应的装配孔2内,且使得凸板8与头帽1的内侧相接触,此时将夹环9从头帽1的外侧套设在对应的套筒3上,保持凸板8与头帽1的内侧相贴合,推动夹环9向靠近头帽1内部的方向移动,夹环9内部的第一楔型板10将在对应的第二楔型板11上滑并逐个滑过多个第二楔型板11,将夹环9推动至与头帽1的外侧紧密贴合,此时第一楔型板10的直角面抵住其中一个第二楔型板11的直角面,能够将夹环9固定在套筒3的外侧,通过夹环9和凸板8能够共同将套筒3固定在头帽1上的装配孔2内,此时将第一弹簧7套设在采集探头5的外侧,将采集探头5上的螺母13插入对应的套筒3的内部,推动采集探头5向头帽1的外侧移动,此时第一弹簧7远离头帽1内壁的一端与对应的卡环4靠近头帽1内部的一侧相接触,继续推动采集探头5,将采集探头5靠近头帽1内部的一端滑入套筒3的内部,此时第一弹簧7处于压缩状态,采集探头5通过支架12带动螺母13向远离头帽1

内部的方向移动,使得螺母13与对应的调节螺杆14相接触,此时旋动旋钮17,旋钮17带动调节螺杆14开始旋转,将调节螺杆14靠近头帽1内部的一端旋入对应的螺母13内,能够固定采集探头5在套筒3内的位置,使得采集探头5稳定的置于套筒3内,重复上述步骤,将采集探头5逐个固定在对应的装配孔2内,然后将头帽1戴在受试者头上,反方向旋动旋钮17,使得调节螺杆14与螺母13分离,此时第一弹簧7的弹力通过环形板6推动采集探头5向头帽1的内侧移动,采集探头5靠近头帽1内部的一端滑出套筒3的外侧,使得采集探头5靠近头帽1内部的一端能够与受试者头部贴合,旋动旋钮17,使得调节螺杆14向头帽1的内侧移动,调节螺杆14通过第二弹簧16挤压采集探头5,使得采集探头5向头帽1的内侧继续移动,使得采集探头5靠近头帽1内部的一端能够与受试者头部紧密贴合,保证连接紧密,减小测试的误差。

[0032] 以上所述,仅为本实用新型较佳的具体实施方式,但本实用新型的保护范围并不局限于此,任何熟悉本技术领域的技术人员在本实用新型揭露的技术范围内,根据本实用新型的技术方案及其实用新型构思加以等同替换或改变,都应涵盖在本实用新型的保护范围之内。

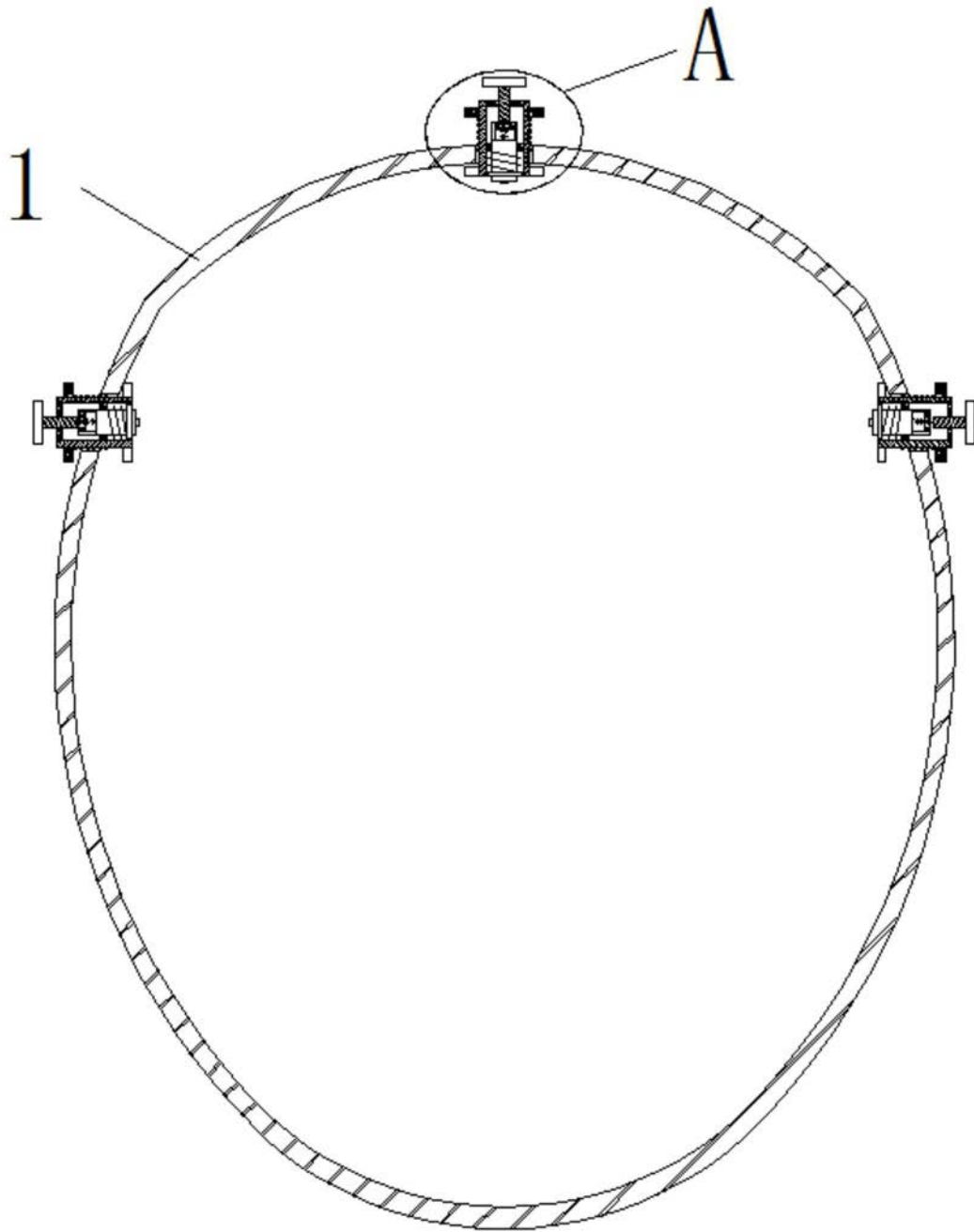


图1

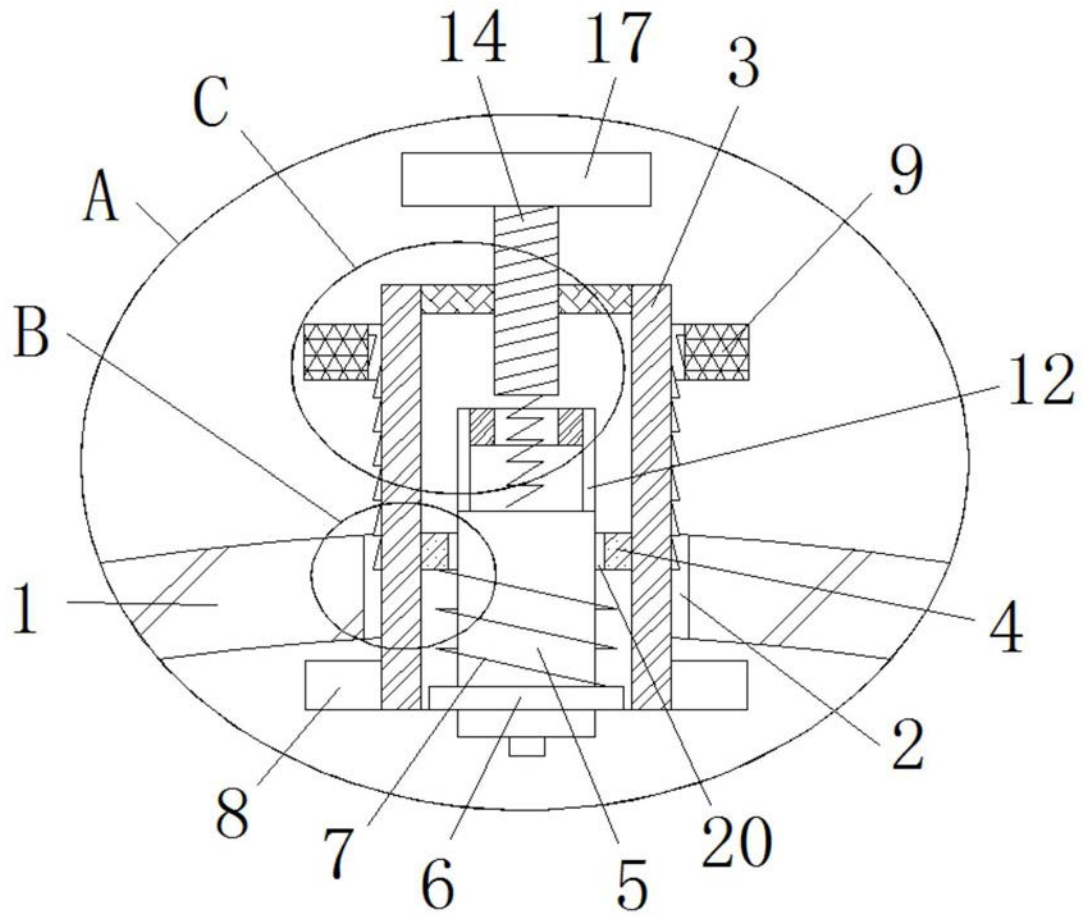


图2

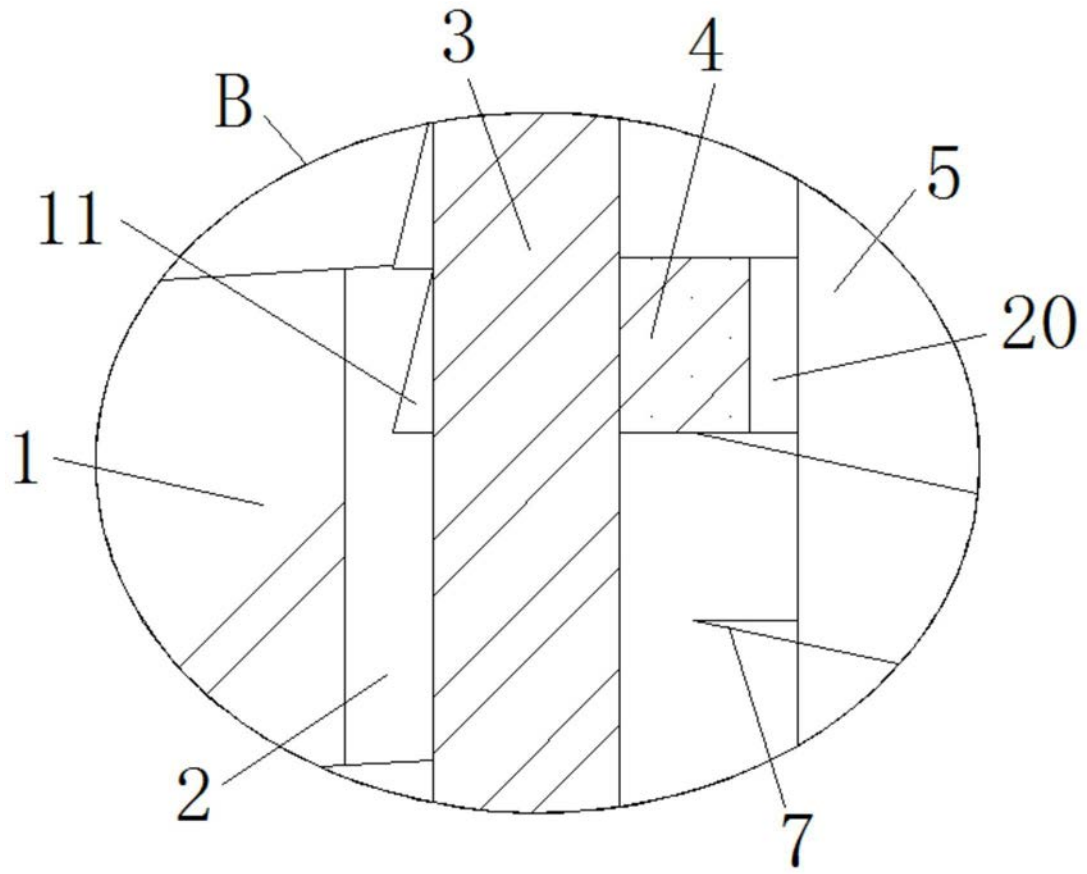


图3

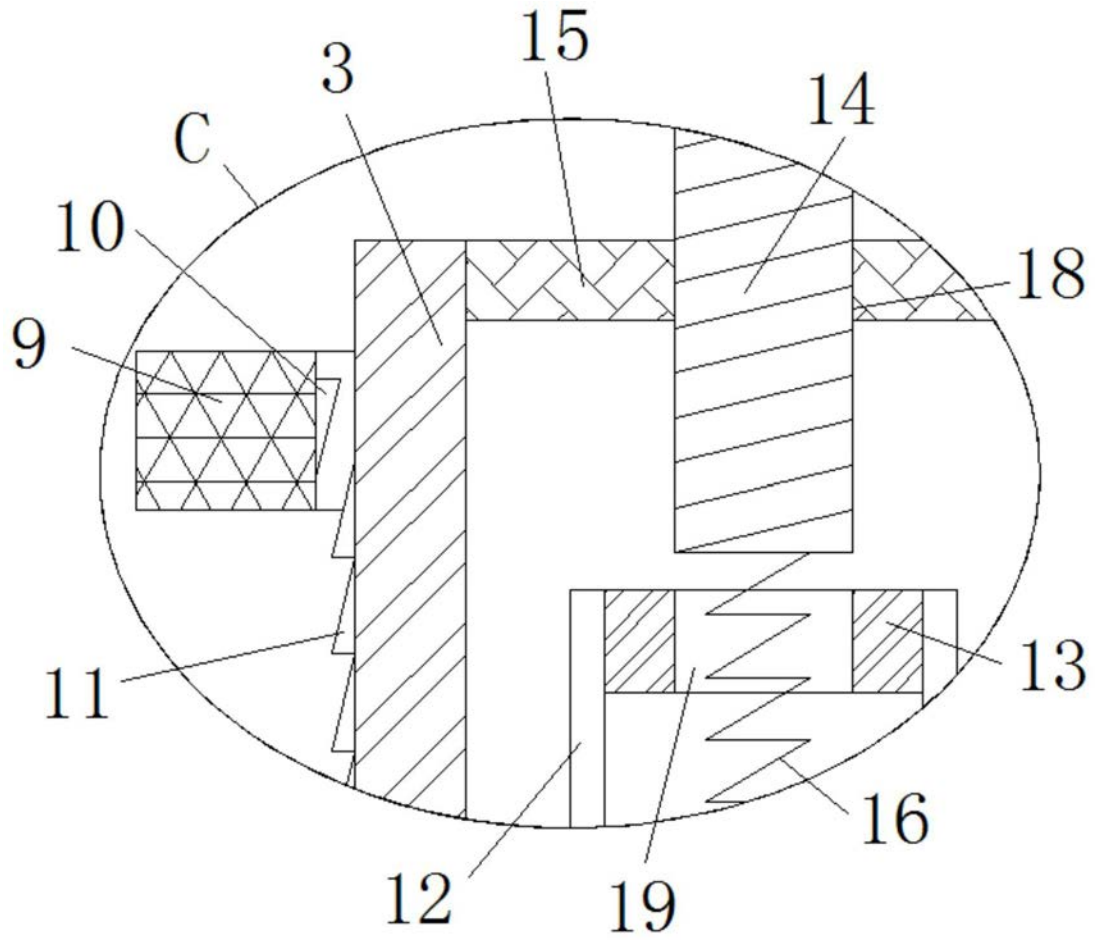


图4

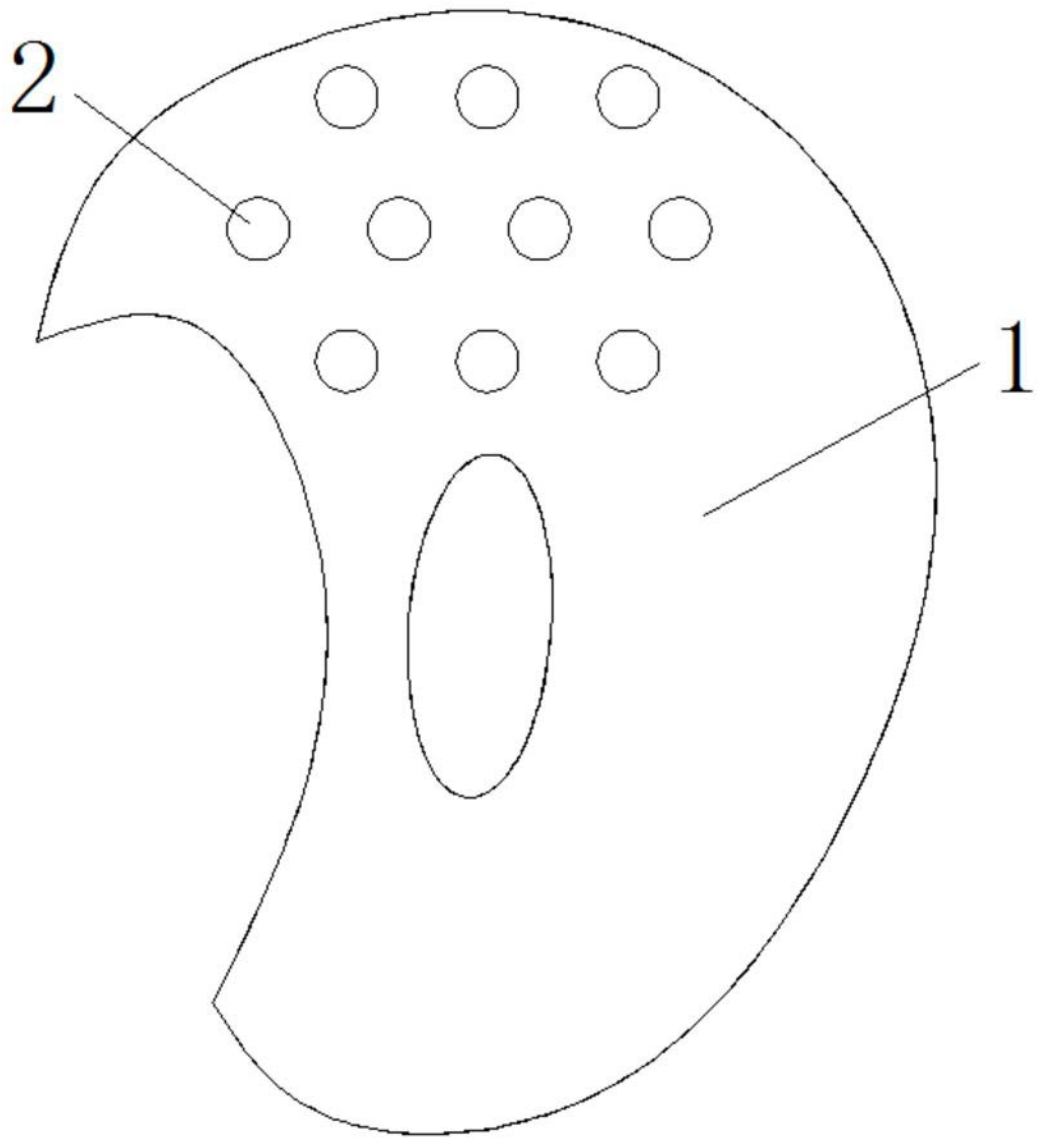


图5

| | | | |
|----------------|--|---------|------------|
| 专利名称(译) | 一种近红外光谱与脑电联合采集装置 | | |
| 公开(公告)号 | CN209863818U | 公开(公告)日 | 2019-12-31 |
| 申请号 | CN201822098566.9 | 申请日 | 2018-12-14 |
| [标]申请(专利权)人(译) | 武汉智普天创科技有限公司 | | |
| 申请(专利权)人(译) | 武汉智普天创科技有限公司 | | |
| 当前申请(专利权)人(译) | 武汉智普天创科技有限公司 | | |
| [标]发明人 | 曾瑜 王曼远 | | |
| 发明人 | 曾瑜 王曼远 | | |
| IPC分类号 | A61B5/0476 A61B5/00 | | |
| 代理人(译) | 王莹 | | |
| 外部链接 | Espacenet SIPO | | |

摘要(译)

本实用新型公开了一种近红外光谱与脑电联合采集装置，包括头帽，所述头帽的外侧开设有多个装配孔，所述装配孔内活动安装有采集探头，所述装配孔内活动安装有套筒，所述采集探头的外侧活动套设有卡环，所述卡环的外侧与对应的套筒的内侧相焊接，所述采集探头的外侧固定粘贴有环形板，所述环形板远离头帽内部的一侧活动接触有第一弹簧，所述第一弹簧活动套设在对应的采集探头的外侧。本实用新型设计合理，通过套筒能够将采集探头安装在装配孔内，将采集探头固定在套筒内，方便头帽进行穿戴，能够使采集探头向头帽的内侧移动，使采集探头与受试者头部紧密贴合，保证连接紧密，减小测试误差。

