



(12)实用新型专利

(10)授权公告号 CN 206836889 U

(45)授权公告日 2018.01.05

(21)申请号 201621298138.5

A61B 5/00(2006.01)

(22)申请日 2016.11.30

(ESM)同样的发明创造已同日申请发明专利

(73)专利权人 江苏赛达医疗科技有限公司

地址 212345 江苏省镇江市丹阳市云阳街道横塘工业园区丹金路668号

(72)发明人 刘贝 陈维达 刘海龙

(74)专利代理机构 南京钟山专利代理有限公司 32252

代理人 戴朝荣

(51)Int.Cl.

A61B 5/16(2006.01)

A61B 5/0205(2006.01)

A61B 5/0402(2006.01)

A61B 5/02(2006.01)

A61B 5/0488(2006.01)

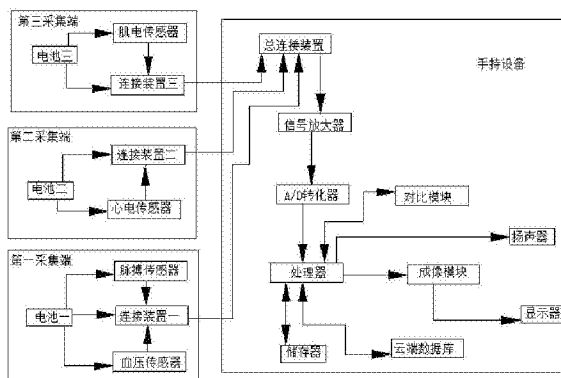
权利要求书1页 说明书3页 附图4页

(54)实用新型名称

一种穿戴式人体多元生理参数精神压力分析仪

(57)摘要

本实用新型公开了一种穿戴式人体多元生理参数精神压力分析仪,包括第一采集端、第二采集端、第三采集端和手持设备,所述第一采集端内设有连接装置一,所述第二采集端内设有连接装置二,所述第三采集端内设有连接装置三,所述手持设备内设有总连接装置,连接装置一、连接装置二和连接装置三的输出端均电连接总连接装置的输入端,总连接装置的输出端电连接信号放大器的输入端,采用第一采集端、第二采集端和第三采集端从而对人体的数据进行采集,再发送到手持设备内进行分析处理,操作较为简单,然后再显示器上把各项的数据进行显示,便于人们的使用,设备的整体设备较小便于随身的携带,同时整体的造价较低,从而便于推广。



1. 一种穿戴式人体多元生理参数精神压力分析仪,包括第一采集端(1)、第二采集端(2)、第三采集端(3)和手持设备,其特征在于:所述第一采集端(1)内设有连接装置一(13),所述第二采集端(2)内设有连接装置二(23),所述第三采集端(3)内设有连接装置三(32),所述手持设备内设有总连接装置,所述连接装置一(13)、连接装置二(23)和连接装置三(32)的输出端均电连接总连接装置的输入端,所述总连接装置的输出端电连接信号放大器的输入端,所述信号放大器的输出端电连接A/D转换器的输入端,所述A/D转换器的输出端电连接处理器的输入端,所述处理器分别与储存器、云端数据库和对比模块双向电连接,所述处理器的输出端分别电连接扬声器和成像模块的输入端,所述成像模块的输出端电连接显示器的输入端。

2. 根据权利要求1所述的一种穿戴式人体多元生理参数精神压力分析仪,其特征在于:所述第一采集端(1)设为环形结构,所述第一采集端(1)的两端均设有连接带,所述第一采集端(1)的内壁上设有脉搏传感器(11)和血压传感器(12),所述脉搏传感器(11)的一侧设有连接装置一(13),所述脉搏传感器(11)的另一侧设有电池一(14),所述第一采集端(1)的侧面对应电池一(14)设有第一充电接口(15),所述电池一(14)的输出端分别电连接脉搏传感器(11)、血压传感器(12)和连接装置一(13)的输入端,所述脉搏传感器(11)和血压传感器(12)的输出端均电连接连接装置一(13)的输入端。

3. 根据权利要求1所述的一种穿戴式人体多元生理参数精神压力分析仪,其特征在于:所述第二采集端(2)的上表面上设有安装孔,所述安装孔内设有心电传感器(21),所述第二采集端(2)的内部设有电池二(22)和连接装置二(23),所述第二采集端(2)的侧面对应电池二(22)设有第二充电接口(24),所述第二采集端(2)的下表面上设有固定孔(25),所述固定孔(25)内设有固定端(26),所述电池二(22)的输出端分别电连接心电传感器(21)和连接装置二(23)的输入端,所述心电传感器(21)的输出端电连接连接装置二(23)的输入端。

4. 根据权利要求1所述的一种穿戴式人体多元生理参数精神压力分析仪,其特征在于:所述第三采集端(3)的两端均设有固定带,一端的固定带上设有连接孔(34),另一端的固定带内壁上对应连接孔(34)设有限位端(35),且内部设有电池三(33),所述第三采集端(3)的内壁上设有两个凹槽,一个凹槽内设有肌电传感器(31),另一个凹槽内设有连接装置三(32),所述电池三(33)的输出端分别电连接肌电传感器(31)和连接装置三(32)输入端,所述肌电传感器(31)的输出端电连接连接装置三(32)的输入端。

5. 根据权利要求1所述的一种穿戴式人体多元生理参数精神压力分析仪,其特征在于:所述连接装置一(13)、连接装置二(23)、连接装置三(32)和总连接装置均设为蓝牙连接器。

6. 根据权利要求2所述的一种穿戴式人体多元生理参数精神压力分析仪,其特征在于:所述脉搏传感器(11)和血压传感器(12)的最内侧面均与第一采集端(1)的内壁面重合设置。

一种穿戴式人体多元生理参数精神压力分析仪

技术领域

[0001] 本实用新型涉及医疗检测技术领域,具体为一种穿戴式人体多元生理参数精神压力分析仪。

背景技术

[0002] 随着社会的发展生活水平的提高,社会不断地繁荣和进步,从而使得人与人之间的竞争也越来越激烈,使得人们的生产和生活受到了极大的压力,从而会使得人们会出现暴躁、焦虑等等负面的情绪,长此以往不仅会对自身造成较大的伤害,同时可能会对周围的人群造成较大的影响,然而目前对于人们精神压力进行检测的设备大多都造价较高,且操作较为复杂,不能够满足人们的需求。

实用新型内容

[0003] 本实用新型要解决的技术问题是克服现有的缺陷,提供一种穿戴式人体多元生理参数精神压力分析仪,采用第一采集端、第二采集端和第三采集端从而对人体的数据进行采集,再发送到手持设备内进行分析处理,操作较为简单,然后再显示器上把各项的数据进行显示,便于人们的使用,设备的整体设备较小便于随身的携带,同时整体的造价较低,从而便于推广,可以有效解决背景技术中的问题。

[0004] 为实现上述目的,本实用新型提供如下技术方案:一种穿戴式人体多元生理参数精神压力分析仪,包括第一采集端、第二采集端、第三采集端和手持设备,所述第一采集端内设有连接装置一,所述第二采集端内设有连接装置二,所述第三采集端内设有连接装置三,所述手持设备内设有总连接装置,所述连接装置一、连接装置二和连接装置三的输出端均电连接总连接装置的输入端,所述总连接装置的输出端电连接信号放大器的输入端,所述信号放大器的输出端电连接A/D转换器的输入端,所述A/D转换器的输出端电连接处理器的输入端,所述处理器分别与储存器、云端数据库和对比模块双向电连接,所述处理器的输出端分别电连接扬声器和成像模块的输入端,所述成像模块的输出端电连接显示器的输入端。

[0005] 作为本实用新型的一种优选技术方案,所述第一采集端设为环形结构,所述第一采集端的两端均设有连接带,所述第一采集端的内壁上设有脉搏传感器和血压传感器,所述脉搏传感器的一侧设有连接装置一,所述脉搏传感器的另一侧设有电池一,所述第一采集端的侧面对应电池一设有第一充电接口,所述电池一的输出端分别电连接脉搏传感器、血压传感器和连接装置一的输入端,所述脉搏传感器和血压传感器的输出端均电连接连接装置一的输入端。

[0006] 作为本实用新型的一种优选技术方案,所述第二采集端的上表面上设有安装孔,所述安装孔内设有心电传感器,所述第二采集端的内部设有电池二和连接装置二,所述第二采集端的侧面对应电池二设有第二充电接口,所述第二采集端的下表面上设有固定孔,所述固定孔内设有固定端,所述电池二的输出端分别电连接心电传感器和连接装置二的输

入端,所述心电传感器的输出端电连接连接装置二的输入端。

[0007] 作为本实用新型的一种优选技术方案,所述第三采集端的两端均设有固定带,一端的固定带上设有连接孔,另一端的固定带内壁上对应连接孔设有限位端,且内部设有电池三,所述第三采集端的内壁上设有两个凹槽,一个凹槽内设有肌电传感器,另一个凹槽内设有连接装置三,所述电池三的输出端分别电连接肌电传感器和连接装置三输入端,所述肌电传感器的输出端电连接连接装置三的输入端。

[0008] 作为本实用新型的一种优选技术方案,所述连接装置一、连接装置二、连接装置三和总连接装置均设为蓝牙连接器。

[0009] 作为本实用新型的一种优选技术方案,所述脉搏传感器和血压传感器的最内侧面均与第一采集端的内壁面重合设置。

[0010] 与现有技术相比,本实用新型的有益效果是:本穿戴式人体多元生理参数精神压力分析仪,采用第一采集端、第二采集端和第三采集端从而对人体的数据进行采集,再发送到手持设备内进行分析处理,操作较为简单,然后再显示器上把各项的数据进行显示,便于人们的使用,设备的整体设备较小便于随身的携带,同时整体的造价较低,从而便于推广。

附图说明

[0011] 图1为本实用新型电连接结构示意图;

[0012] 图2为本实用新型第一采集端结构示意图;

[0013] 图3为本实用新型第一采集端侧面结构示意图;

[0014] 图4为本实用新型第二采集端结构示意图;

[0015] 图5为本实用新型第二采集端侧面结构示意图;

[0016] 图6为本实用新型第三采集端结构示意图。

[0017] 图中:1第一采集端、12脉搏传感器、13血压传感器、14连接装置一、15电池一、16第一充电接口、2第二采集端、21心电传感器、22电池二、23连接装置二、24第二充电接口、25固定孔、26固定端、3第三采集端、31肌电传感器、32连接装置三、33电池三、34连接孔、35限位端。

具体实施方式

[0018] 下面将结合本实用新型实施例中的附图,对本实用新型实施例中的技术方案进行清楚、完整地描述,显然,所描述的实施例仅仅是本实用新型一部分实施例,而不是全部的实施例。基于本实用新型中的实施例,本领域普通技术人员在没有做出创造性劳动前提下所获得的所有其他实施例,都属于本实用新型保护的范围。

[0019] 请参阅图1-6,本实用新型提供一种技术方案:一种穿戴式人体多元生理参数精神压力分析仪,包括第一采集端1、第二采集端2、第三采集端3和手持设备,第一采集端1设为环形结构,第一采集端1的两端均设有连接带,第一采集端1的内壁上设有脉搏传感器11和血压传感器12,脉搏传感器11和血压传感器12的最内侧面均与第一采集端1的内壁面重合设置,使得脉搏传感器11和血压传感器12能够与人体进行接触,从而便于对信息进行采集,脉搏传感器11的一侧设有连接装置一13,脉搏传感器11的另一侧设有电池一14,第一采集端1的侧面对应电池一14设有第一充电接口15,把第一采集端1佩戴在使用者的手腕部,从

而对使用者的血压和脉搏进行测量,电池一14的输出端分别电连接脉搏传感器11、血压传感器12和连接装置一13的输入端,脉搏传感器11和血压传感器12的输出端均电连接连接装置一13的输入端,第二采集端2的上表面上设有安装孔,安装孔内设有心电传感器21,第二采集端2的内部设有电池二22和连接装置二23,第二采集端2的侧面对应电池二22设有第二充电接口24,第二采集端2的下表面上设有固定孔25,固定孔25内设有固定端26,通过固定孔25和固定端26从而把设备固定在使用者衣服的胸口位置处,从而对使用者的心电频率进行检测,电池二22的输出端分别电连接心电传感器21和连接装置二23的输入端,心电传感器21的输出端电连接连接装置二23的输入端,第三采集端3的两端均设有固定带,一端的固定带上设有连接孔34,另一端的固定带内壁对应连接孔34设有限位端35,且内部设有电池三33,第三采集端3的内壁上设有两个凹槽,一个凹槽内设有肌电传感器31,另一个凹槽内设有连接装置三32,通过连接孔34和限位端35把第三采集端3固定在使用者的手臂肌肉处,从而对使用者的肌电进行检测,电池三33的输出端分别电连接肌电传感器31和连接装置三32输入端,肌电传感器31的输出端电连接连接装置三32的输入端,手持设备内设有总连接装置,连接装置一13、连接装置二23、连接装置三32和总连接装置均设为蓝牙连接器,便于对数据的传输,连接装置一13、连接装置二23和连接装置三32的输出端均电连接总连接装置的输入端,总连接装置的输出端电连接信号放大器的输入端,信号放大器的输出端电连接A/D转换器的输入端,A/D转换器的输出端电连接处理器的输入端,处理器分别与存储器、云端数据库和对比模块双向电连接,云端数据库内储存有相应的压力段的人体的各项数据,处理器的输出端分别电连接扬声器和成像模块的输入端,成像模块的输出端电连接显示器的输入端。

[0020] 在使用时:把第一采集端1佩戴在使用者的手腕部,从而通过脉搏传感器11和血压传感器12对使用者的血压和脉搏进行测量,再通过连接装置一13把数据发送给总连接装置,通过固定孔25和固定端26从而把设备固定在使用者衣服的胸口位置处,再通过心电传感器21从而对使用者的心电频率进行检测,再通过连接装置二23把数据发送给总连接装置,通过连接孔34和限位端35把第三采集端3固定在使用者的手臂肌肉处,再通过肌电传感器31从而对使用者的肌电进行检测,再通过连接装置三32把数据发送给总连接装置,总连接装置把接收到的数据经过信号发声器进行发达处理后,在经过A/D转换器进行处理从而进入到处理器中,处理器先把信息在存储器中进行储存,再从云端数据库中提取数据,然后处理器把接收到的数据和提取到的数据发送到对比模块内,经过对比模块进行对比分析后在发送到处理器内,处理器根据数据在云端数据库中在提出相应的数据,然后处理器把提取到的数据发送给成像模块,经过成像模块处理后在显示器上进行显示,从而完成精神压力的分析。

[0021] 本实用新型采用第一采集端1、第二采集端2和第三采集端3从而对人体的数据进行采集,再发送到手持设备内进行分析处理,操作较为简单,然后再显示器上把各项的数据进行显示,便于人们的使用,设备的整体设备较小便于随身的携带,同时整体的造价较低,从而便于推广。

[0022] 尽管已经示出和描述了本实用新型的实施例,对于本领域的普通技术人员而言,可以理解在不脱离本实用新型的原理和精神的情况下可以对这些实施例进行多种变化、修改、替换和变型,本实用新型的范围由所附权利要求及其等同物限定。

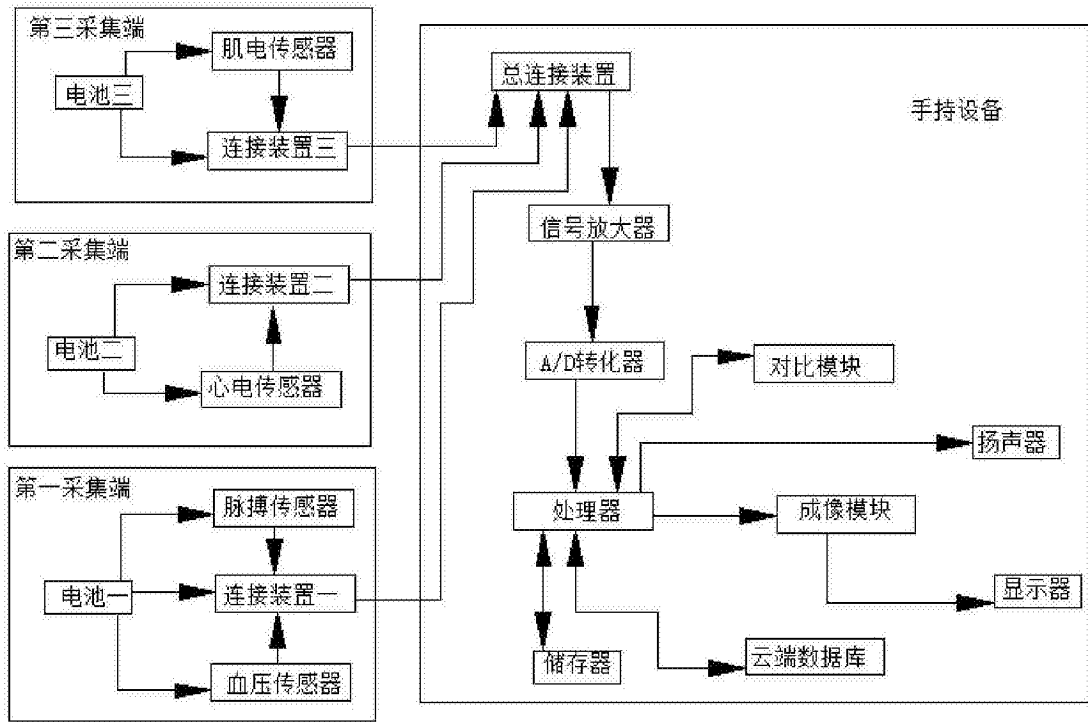


图1

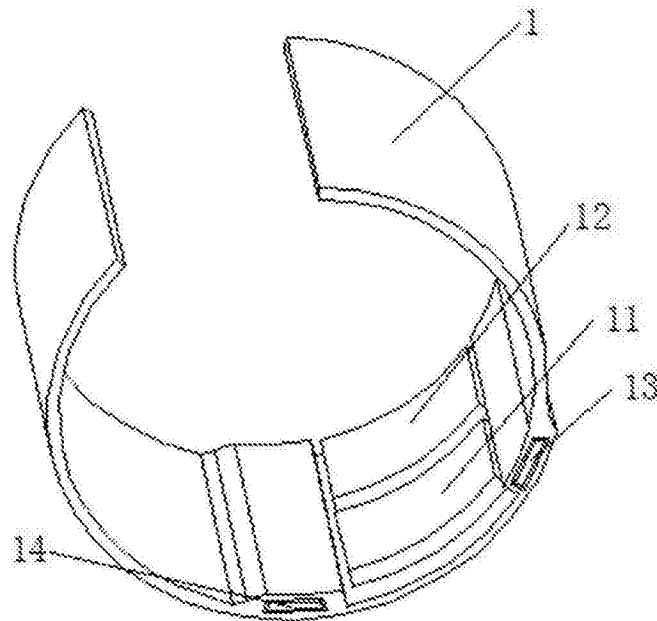


图2

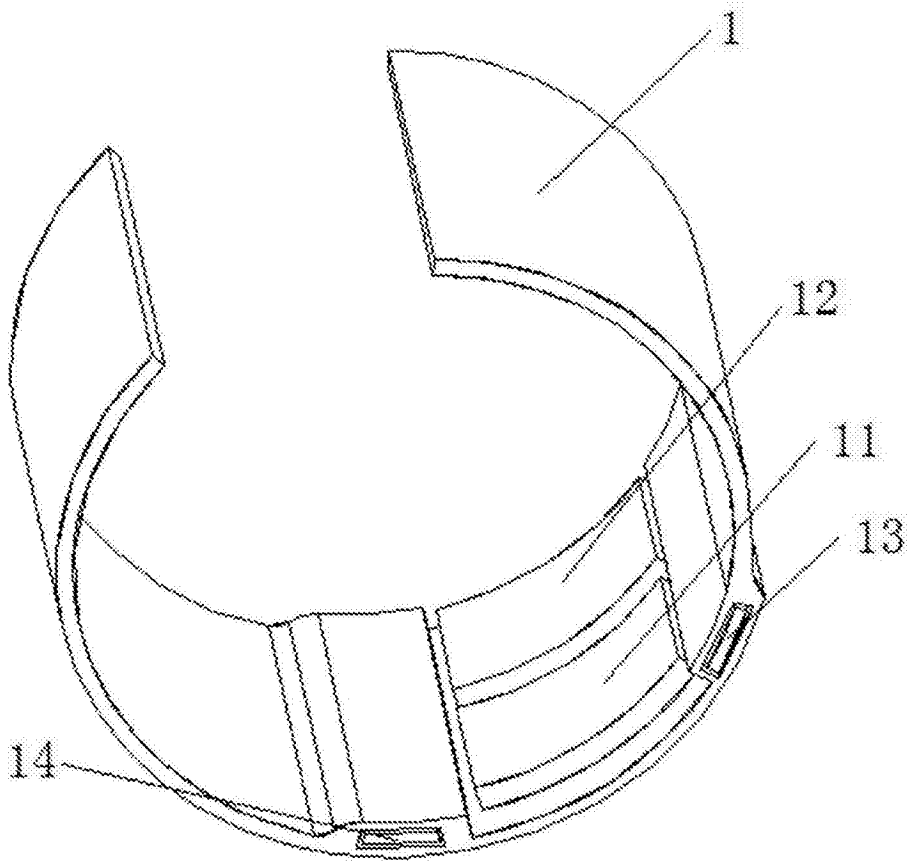


图3

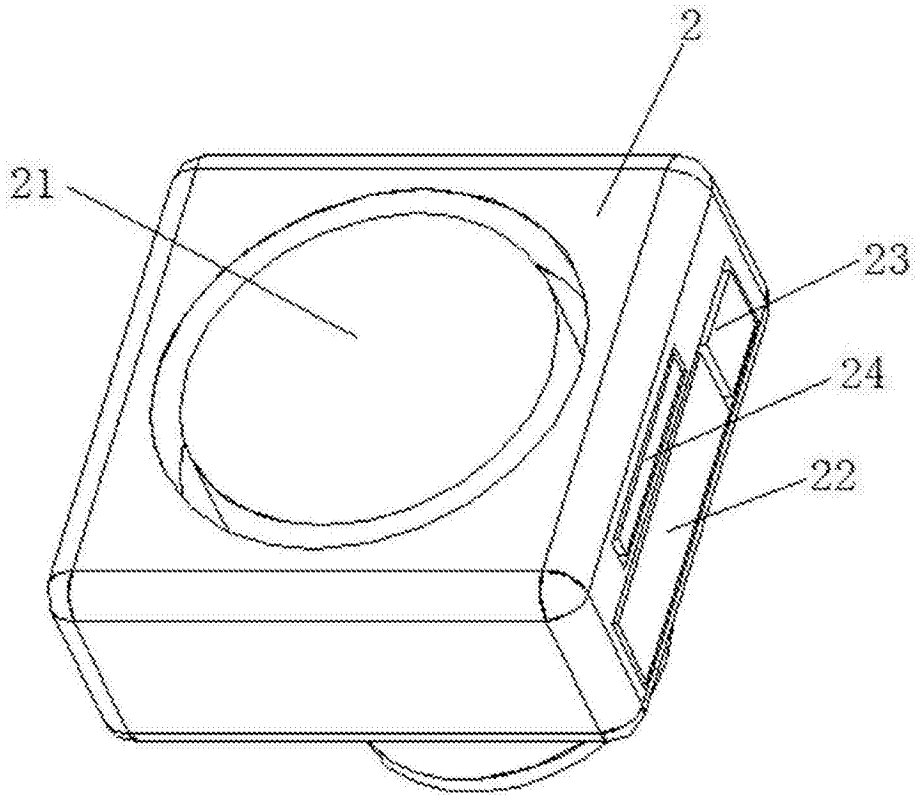


图4

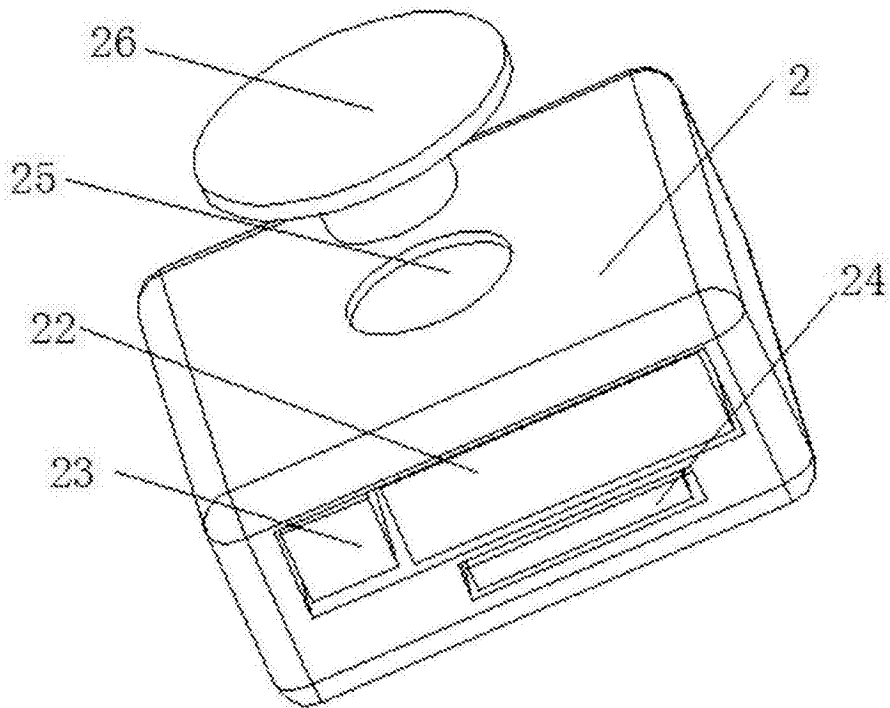


图5

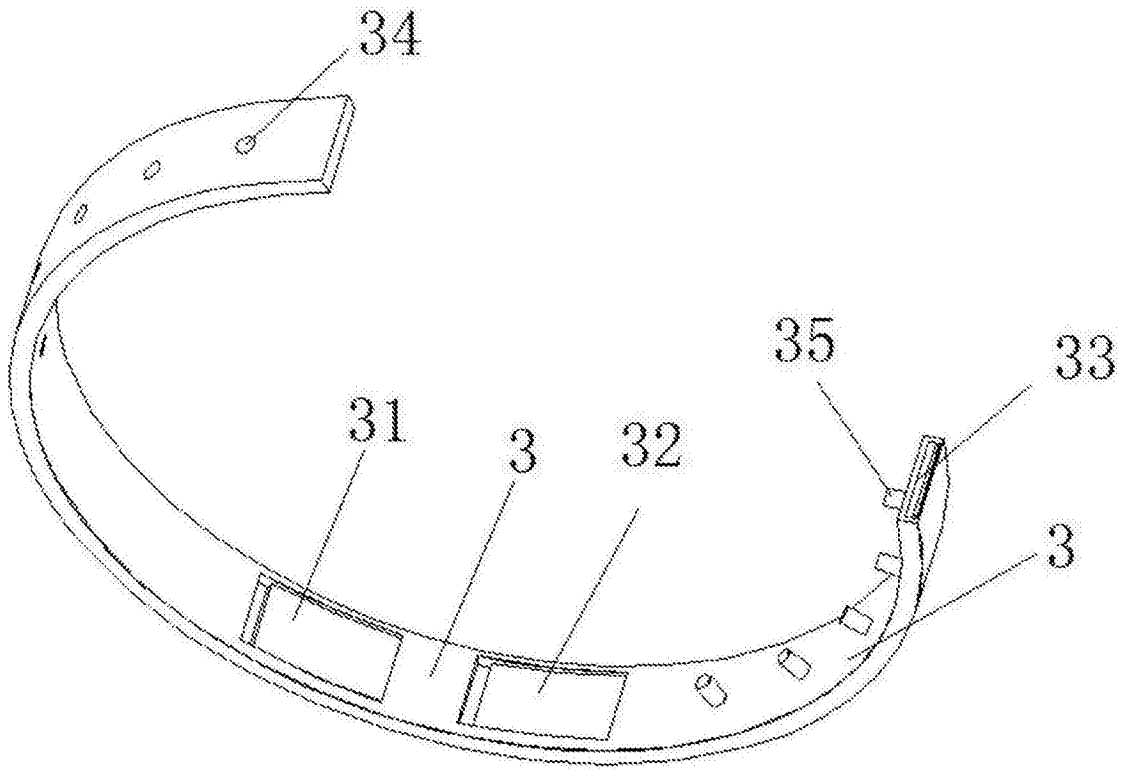


图6

专利名称(译)	一种穿戴式人体多元生理参数精神压力分析仪		
公开(公告)号	CN206836889U	公开(公告)日	2018-01-05
申请号	CN201621298138.5	申请日	2016-11-30
[标]申请(专利权)人(译)	江苏赛达医疗科技有限公司		
申请(专利权)人(译)	江苏赛达医疗科技有限公司		
当前申请(专利权)人(译)	江苏赛达医疗科技有限公司		
[标]发明人	刘贝 陈维达 刘海龙		
发明人	刘贝 陈维达 刘海龙		
IPC分类号	A61B5/16 A61B5/0205 A61B5/0402 A61B5/02 A61B5/0488 A61B5/00		
代理人(译)	戴朝荣		
外部链接	Espacenet SIPO		

摘要(译)

本实用新型公开了一种穿戴式人体多元生理参数精神压力分析仪，包括第一采集端、第二采集端、第三采集端和手持设备，所述第一采集端内设有连接装置一，所述第二采集端内设有连接装置二，所述第三采集端内设有连接装置三，所述手持设备内设有总连接装置，连接装置一、连接装置二和连接装置三的输出端均电连接总连接装置的输入端，总连接装置的输出端电连接信号放大器的输入端，采用第一采集端、第二采集端和第三采集端从而对人体的数据进行采集，再发送到手持设备内进行分析处理，操作较为简单，然后再显示器上把各项的数据进行显示，便于人们的使用，设备的整体设备较小便于随身的携带，同时整体的造价较低，从而便于推广。

