



(12) 实用新型专利

(10) 授权公告号 CN 201803805 U

(45) 授权公告日 2011. 04. 20

(21) 申请号 201020566483. 9

(22) 申请日 2010. 10. 09

(73) 专利权人 夏新超

地址 256200 山东省邹平县焦桥中心卫生院

(72) 发明人 夏新超 田慧颖 张青山

(51) Int. Cl.

G01K 5/22 (2006. 01)

A61B 9/00 (2006. 01)

A61B 5/00 (2006. 01)

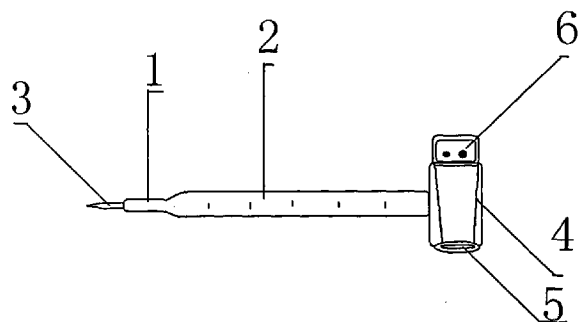
权利要求书 1 页 说明书 1 页 附图 1 页

(54) 实用新型名称

多功能体温计

(57) 摘要

多功能体温计,属于医疗用具技术领域。本实用新型的技术方案是:包括水银头和体温显示臂,其特征是在水银头前端设有尖针,体温显示臂上设有叩锤,叩锤上设有传感器,传感器上设有扩音器。本实用新型结构简单,能够给病人进行体温测量,且能够进行触觉、叩诊、听诊检查,减轻了医务人员的工作难度。



1. 多功能体温计，包括水银头 (1) 和体温显示臂 (2)，其特征是：在水银头 (1) 前端设有尖针 (3)，体温显示臂 (2) 上设有叩锤 (4)，叩锤 (4) 上设有传感器 (5)，传感器 (5) 上设有扩音器 (6)。

多功能体温计

[0001] 技术领域：本实用新型属于医疗用具技术领域，具体地讲是一种多功能体温计。

[0002] 背景技术：目前，临床上所使用的体温计主要由水银头和体温显示臂构成，这种体温计只能够进行体温测量，功能非常单一，不能够进行触觉、叩诊、听诊检查，给医务人员增加了极大的工作难度。

[0003] 发明内容：本实用新型的目的是提供一种能够给病人进行体温测量，且能够进行触觉、叩诊、听诊检查的多功能体温计。

[0004] 本实用新型的技术方案是：包括水银头和体温显示臂，其特征是在水银头前端设有尖针，体温显示臂上设有叩锤，叩锤上设有传感器，传感器上设有扩音器。

[0005] 本实用新型的有益效果是：本实用新型结构简单，能够给病人进行体温测量，且能够进行触觉、叩诊、听诊检查，减轻了医务人员的工作难度。

[0006] 附图说明：附图 1 为本实用新型的结构示意图。

[0007] 图中 1、水银头，2、体温显示臂，3、尖针，4、叩锤，5、传感器，6、扩音器。

[0008] 具体实施方式：包括水银头 1 和体温显示臂 2，其特征是在水银头 1 前端设有尖针 3，体温显示臂 2 上设有叩锤 4，叩锤 4 上设有传感器 5，传感器 5 上设有扩音器 6。用尖针 3 进行触觉检查，用叩锤 4 进行叩诊，传感器 5 置于听诊部位，打开扩音器 6 播放声音即可。

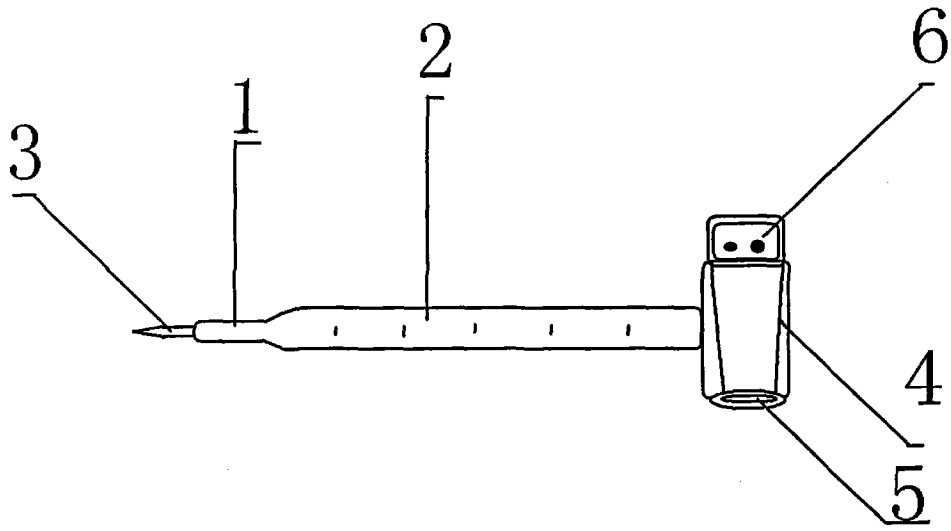


图 1

专利名称(译)	多功能体温计		
公开(公告)号	CN201803805U	公开(公告)日	2011-04-20
申请号	CN201020566483.9	申请日	2010-10-09
[标]发明人	夏新超 田慧颖 张青山		
发明人	夏新超 田慧颖 张青山		
IPC分类号	G01K5/22 A61B9/00 A61B5/00		
外部链接	Espacenet SIPO		

摘要(译)

多功能体温计，属于医疗用具技术领域。本实用新型的技术方案是：包括水银头和体温显示臂，其特征是在水银头前端设有尖针，体温显示臂上设有叩锤，叩锤上设有传感器，传感器上设有扩音器。本实用新型结构简单，能够给病人进行体温测量，且能够进行触觉、叩诊、听诊检查，减轻了医务人员的工作难度。

