



(12)发明专利申请

(10)申请公布号 CN 110840444 A

(43)申请公布日 2020.02.28

(21)申请号 201911229770.2

(22)申请日 2019.12.05

(71)申请人 邱庆琢

地址 266034 山东省青岛市市北区辽阳西路217号青岛市妇女儿童医院

(72)发明人 邱庆琢

(51)Int.Cl.

A61B 5/0402(2006.01)

A61B 5/0408(2006.01)

A61B 50/22(2016.01)

A61B 5/00(2006.01)

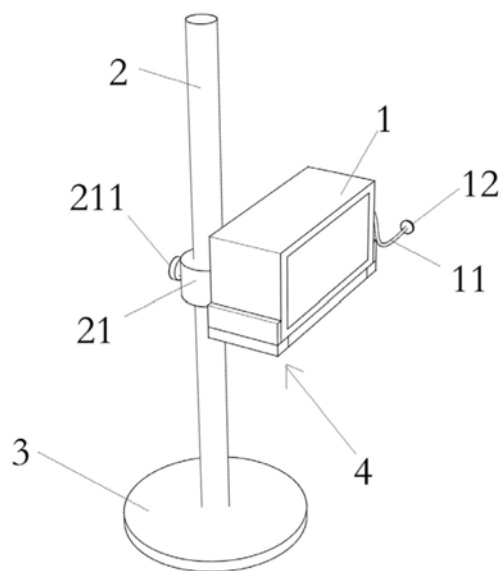
权利要求书1页 说明书3页 附图3页

(54)发明名称

一种儿科护理专用心电监护仪

(57)摘要

本发明公开了一种儿科护理专用心电监护仪,包括理疗仪主体,其特征在于:还包括支撑架及固定护理带,该支撑架包括底座及连接于底座上端的支撑杆,所述支撑杆处套设有可上下移动的连接管,该连接管一侧连接有连接件,该连接件上连接有放置架;所述理疗仪主体处连接有导线,该导线一端与理疗仪主体连接,另一端连接有电极片;所述固定护理带包括固定带、连接于固定带一侧的粘贴母带及连接于固定带另一侧的粘贴公带,该固定带中心上端由上至下开设有供导线穿行的开口,该开口由固定带中心上端延伸至固定带中心部位处。本发明能够使避免儿童细嫩的皮肤出现皮肤过敏甚至溃疡的情况,同时方便医务人员搬运和使用监护仪。



1. 一种儿科护理专用心电监护仪,包括理疗仪主体,其特征在于:还包括支撑架及固定护理带,该支撑架包括底座及连接于底座上端的支撑杆,所述支撑杆处套设有可上下移动的连接管,该连接管一侧连接有连接件,该连接件上连接有放置架;

所述理疗仪主体处连接有导线,该导线一端与理疗仪主体连接,另一端连接有电极片;

所述固定护理带包括固定带、连接于固定带一侧的粘贴母带及连接于固定带另一侧的粘贴公带,该固定带中心上端由上至下开设有供导线穿行的开口,该开口由固定带中心上端延伸至固定带中心部位处。

2. 如权利要求1所述的一种儿科护理专用心电监护仪其特征在于:所述连接管处设置有用于将连接管固定于支撑杆处的固定装置,该固定装置包括开设于连接管处的螺纹孔,及转动设置于螺纹孔处的螺栓。

3. 如权利要求1所述的一种儿科护理专用心电监护仪,其特征在于:所述理疗仪主体放置架处设有供理疗仪主体放置的放置凹槽。

4. 如权利要求3所述的一种儿科护理专用心电监护仪,其特征在于:所述放置架包括连接板,位于连接板两侧的移动板,及设置于连接板与移动板之间的弹动装置,该弹动装置包括开设于连接板处的凹槽,及与凹槽配合放置、且一端固定连接于移动板处的连接杆,所述连接杆套设有弹簧,该弹簧一端固定设置于凹槽内,另一端与连接杆固定连接。

5. 如权利要求4所述的一种儿科护理专用心电监护仪,其特征在于:所述移动板处还设有组隔板,该组隔板高度为3-10cm之间。

6. 如权利要求1所述的一种儿科护理专用心电监护仪,其特征在于:所述固定带外部套设有软垫层。

7. 如权利要求1所述的一种儿科护理专用心电监护仪,其特征在于:所述支撑杆通过螺纹连接于底座处。

8. 如权利要求1所述的一种儿科护理专用心电监护仪,其特征在于:所述底座底端设有滚轮。

一种儿科护理专用心电监护仪

【技术领域】

[0001] 本发明涉及医疗技术的技术领域,特别是一种儿科护理专用心电监护仪的技术领域。

【背景技术】

[0002] 随着人们生活水平的提高、生活节奏的加快,心血管疾病的发病率迅速上升,已成为威胁人类身体健康的主要因素之一,心电监护时需要将电极贴片粘贴在身体的相应部位,但儿科护理工作中对于病患儿童的心电监护,粘贴电极贴片会刺激儿童细嫩的皮肤,临床中常常出现皮肤过敏甚至溃疡,另外病患儿童粘贴电极片以后由于自律性差,活动较为频繁,也经常出现将电极贴片刮蹭脱落的情况,引起监控波形异常,或造成误诊。

[0003] 另外医务人员在使用监护仪时需要搬来搬去,使用不方便。

【发明内容】

[0004] 本发明的目的就是解决现有技术中的问题,提出一种儿科护理专用心电监护仪,能够使避免儿童细嫩的皮肤出现皮肤过敏甚至溃疡的情况,同时方便医务人员搬运和使用监护仪。

[0005] 为实现上述目的,本发明提出了一种儿科护理专用心电监护仪,包括理疗仪主体,其特征在于:还包括支撑架及固定护理带,该支撑架包括底座及连接于底座上端的支撑杆,所述支撑杆处套设有可上下移动的连接管,该连接管一侧连接有连接件,该连接件上连接有放置架;所述理疗仪主体处连接有导线,该导线一端与理疗仪主体连接,另一端连接有电极片;所述固定护理带包括固定带、连接于固定带一侧的粘贴母带及连接于固定带另一侧的粘贴公带,该固定带中心上端由上至下开设有供导线穿行的开口,该开口由固定带中心上端延伸至固定带中心部位处。

[0006] 作为优选,所述连接管处设置有用于将连接管固定于支撑杆处的固定装置,该固定装置包括开设于连接管处的螺纹孔,及转动设置于螺纹孔处的螺栓。使得连接管可以移动和固定,从而实现放置架位于高度的变化。

[0007] 作为优选,所述放置架处设有供理疗仪主体放置的放置凹槽。可以对理疗仪主体产生固定作用,使得结构更加合理。

[0008] 作为优选,所述放置架包括连接板,位于连接板两侧的移动板,及设置于连接板与移动板之间的弹动装置,该弹动装置包括开设于连接板处的凹槽,及与凹槽配合放置、且一端固定连接于移动板处的连接杆,所述连接杆套设有弹簧,该弹簧一端固定设置于凹槽内,另一端与连接杆固定连接。

[0009] 作为优选,所述移动板处还设有组隔板,该组隔板高度为3-10cm之间,阻隔板可以增强放置架的固定作用。

[0010] 作为优选,所述固定带外部套设有软垫层。可以使得固定带在缠绕于儿童身体上时可以使儿童更加的舒适。

[0011] 作为优选,所述支撑杆通过螺纹连接于底座处。

[0012] 本发明的有益效果:本发明通过设置支撑架用于放置理疗仪主体方便医务人员的存放和使用,同时支撑架的底座处设有滚轮可以方便医务人员的搬运。

[0013] 同时通过固定护理带的设置于代替传统的以粘贴的形式将电极片作用于患者的皮肤上,该固定护理袋通过将电极片放置于固定带的中心,而连接于电极片的导线由上至下放置于开口内,从而是导线与电极片位于固定带的两面,同时将放置有电极片的一面对准儿童皮肤,再将整个固定带缠绕于儿童身体,然后用粘贴母带及粘贴公带相互连接,使得固定带紧贴儿童身体,实现电极片紧贴儿童皮肤。用上述方式固定电极片可以有效的避免儿童细嫩的皮肤出现皮肤过敏甚至溃疡的情况。

[0014] 同时通过放置架处弹动装置的设置,使得移动板可以向外移动来增加放置架整体的放置空间使得可以放置大小不同的心电监护仪。

[0015] 本发明的特征及优点将通过实施例结合附图进行详细说明。

【附图说明】

[0016] 图1是本发明整体示意图;

[0017] 图2是本发明支撑架结构示意图;

[0018] 图3是本发明放置架结构示意图;

[0019] 图4是本发明固定护理带结构示意图。

[0020] 图中:1-理疗仪主体、11-导线、12-电极片、2-支撑杆、21-移动管、211-螺栓、3-底座、4-放置架、41-连接板、42-移动板、43-放置凹槽、421-凹槽、422-组隔板、5-连接件、6-弹簧、7-固定带、71-粘贴公带、72-粘贴母带、73-开口。

【具体实施方式】

[0021] 参阅图1、图2、图3和图4,本发明一种儿科护理专用心电监护仪,包括理疗仪主体1,同时还包括支撑架及固定护理带,该支撑架包括底座3及连接于底座3上端的支撑杆2,所述支撑杆2处套设有可上下移动的连接管21,该连接管21一侧连接有连接件5,该连接件5上连接有放置架4;所述理疗仪主体1处连接有导线11,该导线11一端与理疗仪主体1连接,另一端连接有电极片12;所述固定护理带包括固定带7、连接于固定带7一侧的粘贴母带72及连接于固定带7另一侧的粘贴公带71,该固定带7中心上端由上至下开设有供导线11穿行的开口73,该开口73由固定带7中心上端延伸至固定带7中心部位处。所述连接管21处设置有用于将连接管21固定于支撑杆2处的固定装置,该固定装置包括开设于连接管21处的螺纹孔,及转动设置于螺纹孔处的螺栓211。所述放置架4处设有供理疗仪主体1放置的放置凹槽43。所述放置架4包括连接板41,位于连接板41两侧的移动板42,及设置于连接板41与移动板42之间的弹动装置,该弹动装置包括开设于连接板41处的凹槽421,及与凹槽421配合放置、且一端固定连接于移动板42处的连接杆,所述连接杆套设有弹簧6,该弹簧6一端固定设置于凹槽421内,另一端与连接杆固定连接。所述移动板42处还设有组隔板422,该组隔板422高度为3-10cm之间。所述固定带7外部套设有软垫层。所述支撑杆2通过螺纹连接于底座3处。所述底座3底端设有滚轮。

[0022] 本发明工作过程:

[0023] 本发明一种儿科护理专用心电监护仪在工作过程中,使用时在放置架4处放置理疗仪主体1,同时可以通过连接管21处的固定装置,松开螺栓211使得连接管21可以在支撑杆2处上下滑动,在放置架4位于适用位置后,将螺栓211拧紧固定,使得放置架4固定于适用位置,这时在将电极片12放置于固定带7的中心,而连接于电极片12的导线11由上至下放置于开口73内,从而是导线11与电极片12位于固定带7的两面,同时将放置有电极片12的一面对准儿童皮肤,再将整个固定带7缠绕于儿童身体,然后用粘贴母带72及粘贴公带71相互连接,使得固定带7紧贴儿童身体,实现电极片12紧贴儿童皮肤。用上述方式固定电极片12可以有效的避免儿童细嫩的皮肤出现皮肤过敏甚至溃疡的情况。

[0024] 本发明通过设置支撑架用于放置理疗仪主体1方便医务人员的存放和使用,同时支撑架的底座3处设有滚轮可以方便医务人员的搬运。

[0025] 同时通过固定护理带的设置于代替传统的以粘贴的形式将电极片12作用于患者的皮肤上,该固定护理袋通过将电极片12放置于固定带7的中心,而连接于电极片12的导线11由上至下放置于开口73内,从而是导线11与电极片12位于固定带7的两面,同时将放置有电极片12的一面对准儿童皮肤,再将整个固定带7缠绕于儿童身体,然后用粘贴母带72及粘贴公带71相互连接,使得固定带7紧贴儿童身体,实现电极片12紧贴儿童皮肤。用上述方式固定电极片12可以有效的避免儿童细嫩的皮肤出现皮肤过敏甚至溃疡的情况。

[0026] 同时通过放置架4处弹动装置的设置,使得移动板42可以向外移动来增加放置架4整体的放置空间使得可以放置大小不同的心电监护仪。

[0027] 在本发明的描述中,需要理解的是,术语“同轴”、“底部”、“一端”、“顶部”、“中部”、“另一端”、“上”、“一侧”、“顶部”、“内”、“前部”、“中央”、“两端”等指示的方位或位置关系为基于附图所示的方位或位置关系,仅是为了便于描述本发明和简化描述,而不是指示或暗示所指的装置或元件必须具有特定的方位、以特定的方位构造和操作,因此不能理解为对本发明的限制。

[0028] 此外,术语“第一”、“第二”、“第三”、“第四”仅用于描述目的,而不能理解为指示或暗示相对重要性或者隐含指明所指示的技术特征的数量,由此,限定有“第一”、“第二”、“第三”、“第四”的特征可以明示或者隐含地包括至少一个该特征。

[0029] 在本发明中,除非另有明确的规定和限定,术语“安装”、“设置”、“连接”、“固定”、“旋接”等术语应做广义理解,例如,可以是固定连接,也可以是可拆卸连接,或成一体;可以是机械连接,也可以是电连接;可以是直接相连,也可以通过中间媒介间接相连,可以是两个元件内部的连通或两个元件的相互作用关系,除非另有明确的限定,对于本领域的普通技术人员而言,可以根据具体情况理解上述术语在本发明中的具体含义。

[0030] 尽管已经示出和描述了本发明的实施例,对于本领域的普通技术人员而言,可以理解在不脱离本发明的原理和精神的情况下可以对这些实施例进行多种变化、修改、替换和变型,本发明的范围由所附权利要求及其等同物限定。

[0031] 上述实施例是对本发明的说明,不是对本发明的限定,任何对本发明简单变换后的方案均属于本发明的保护范围。

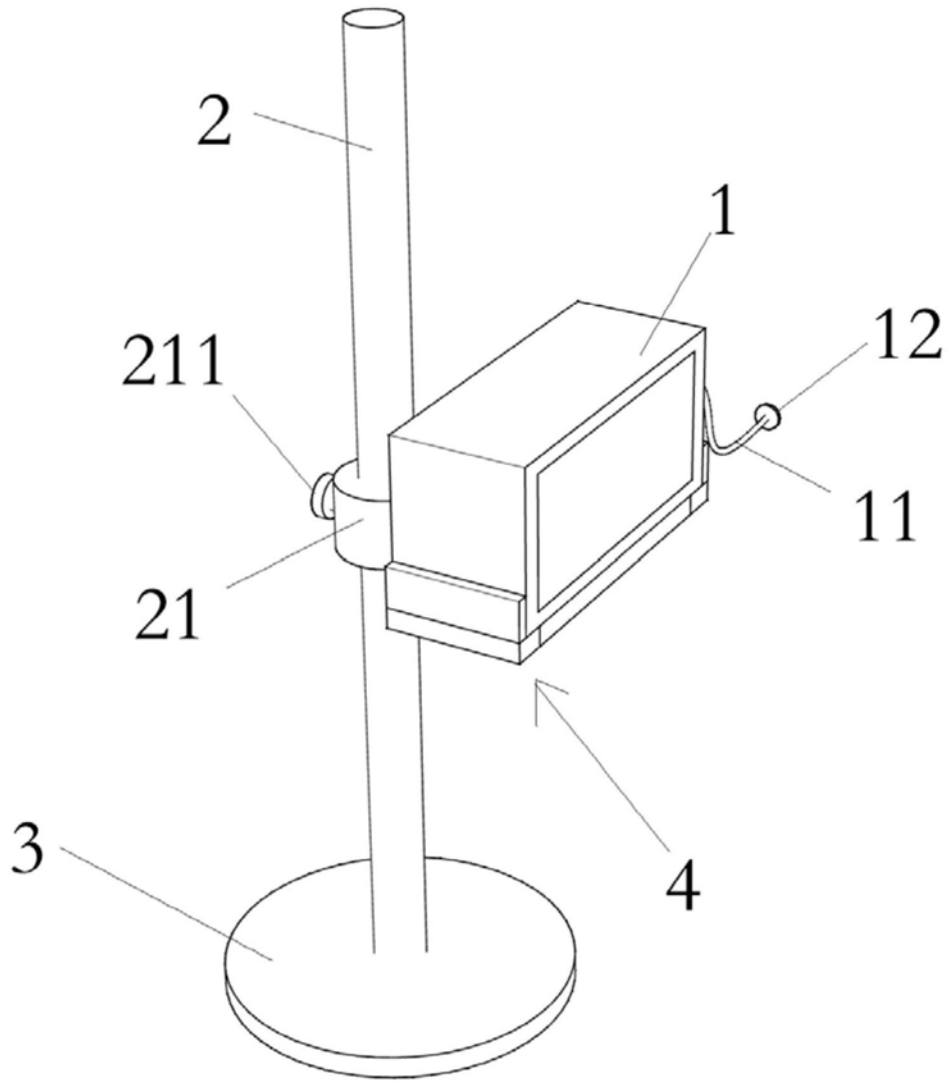


图1

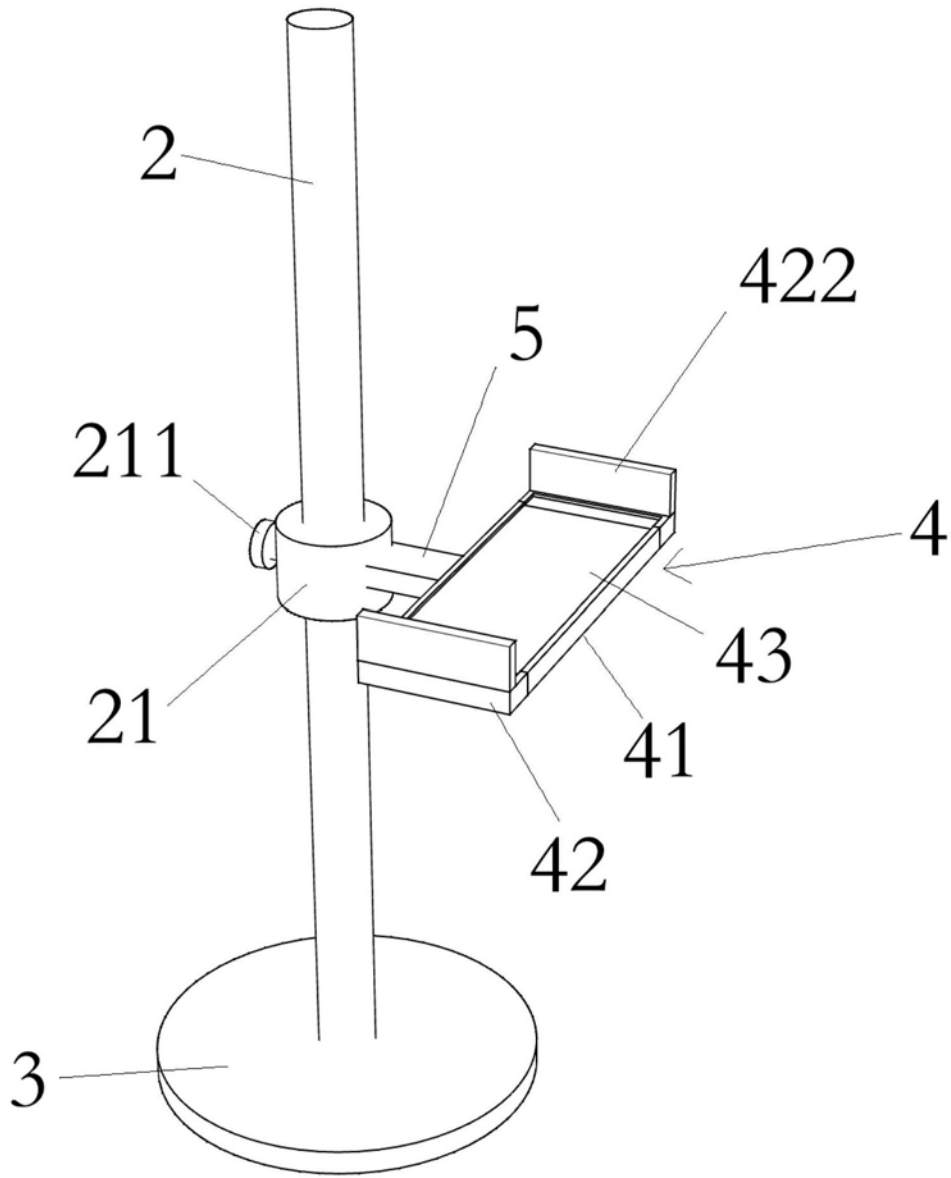


图2

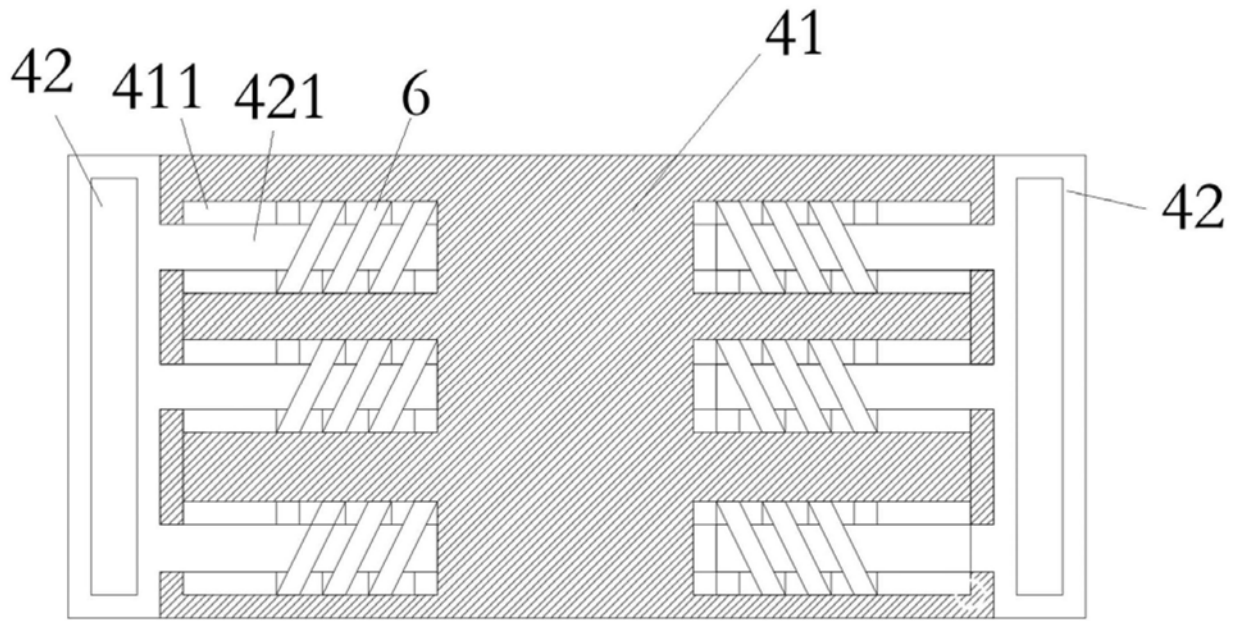


图3

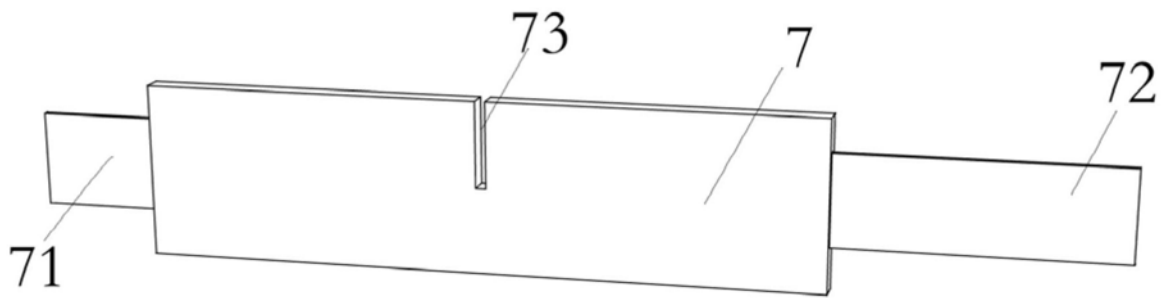


图4

专利名称(译)	一种儿科护理专用心电监护仪		
公开(公告)号	CN110840444A	公开(公告)日	2020-02-28
申请号	CN201911229770.2	申请日	2019-12-05
发明人	邱庆琢		
IPC分类号	A61B5/0402 A61B5/0408 A61B50/22 A61B5/00		
CPC分类号	A61B5/0402 A61B5/0408 A61B5/6831 A61B50/22 A61B2503/06		
外部链接	Espacenet SIPO		

摘要(译)

本发明公开了一种儿科护理专用心电监护仪，包括理疗仪主体，其特征在于：还包括支撑架及固定护理带，该支撑架包括底座及连接于底座上端的支撑杆，所述支撑杆处套设有可上下移动的连接管，该连接管一侧连接有连接件，该连接件上连接有放置架；所述理疗仪主体处连接有导线，该导线一端与理疗仪主体连接，另一端连接有电极片；所述固定护理带包括固定带、连接于固定带一侧的粘贴母带及连接于固定带另一侧的粘贴公带，该固定带中心上端由上至下开设有供导线穿行的开口，该开口由固定带中心上端延伸至固定带中心部位处。本发明能够使避免儿童细嫩的皮肤出现皮肤过敏甚至溃疡的情况，同时方便医务人员搬运和使用监护仪。

