



(12)发明专利申请

(10)申请公布号 CN 110251090 A

(43)申请公布日 2019.09.20

(21)申请号 201910626080.4

(22)申请日 2019.07.11

(71)申请人 徐州市宝兴医疗设备有限公司  
地址 221000 江苏省徐州市高新技术产业  
开发区第三工业园北纵三路东中段

(72)发明人 李家诚 朱艳华 李果

(74)专利代理机构 北京和信华成知识产权代理  
事务所(普通合伙) 11390  
代理人 胡剑辉

(51)Int.Cl.

A61B 5/00(2006.01)

A61B 5/02(2006.01)

A61B 5/0205(2006.01)

A61B 5/0402(2006.01)

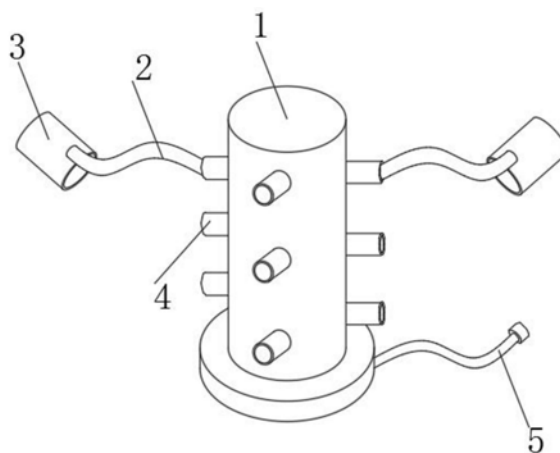
权利要求书2页 说明书7页 附图9页

(54)发明名称

一种心电血压合成采集装置

(57)摘要

本发明公开了一种心电血压合成采集装置,包括安装杆和固定筒,所述安装杆的外部设置有若干个接线头,接线头的端部通过导线连接有固定筒。所述固定筒包含有顶环、固定环和底环,所述底环的顶部中端水平安装有底座,底座的内部中端贯穿设置有穿孔,且底座的顶部在穿孔的圆周边缘竖直连接有若干个侧板,所述侧板的外侧连接有稳定板,所述侧板的内侧平行连接有抵接板,抵接板远离侧板的一侧安装有若干个测量探头。固定环在手腕、脚腕和颈部的外部转动,调整位置,使得测量探头能与手腕、脚腕和颈部充分的接触,测量不同的位置,能测量多组波形和多组数据,测量的更加充分。且测量时位置调节方便快捷,能适应不同的工作需求。



1. 一种心电脉压合成采集装置,其特征在於,包括安装杆(1)和固定筒(3),所述安装杆(1)的外部设置有若干个接线头(4),接线头(4)的端部通过导线(2)连接有固定筒(3);

所述固定筒(3)包含有顶环(6)、固定环(8)和底环(9),所述底环(9)的顶部中端水平安装有底座(12),底座(12)的内部中端贯穿设置有穿孔(18),且底座(12)的顶部在穿孔(18)的圆周边缘竖直连接有若干个侧板(16),所述侧板(16)的外侧连接有稳定板(17),所述侧板(16)的内侧平行连接有抵接板(26),抵接板(26)远离侧板(16)的一侧安装有若干个测量探头(25),所述测量探头(25)通过安装孔(24)与抵接板(26)连接,且测量探头(25)通过电线与导线(2)电性连接,所述抵接板(26)的一侧水平连接有调节螺栓(22),调节螺栓(22)的一端贯穿侧板(16),且调节螺栓(22)的端部与抵接板(26)的连接处安装有轴承,调节螺栓(22)的端部固定在轴承的内部;

所述固定环(8)安装在底座(12)的顶部,且与底座(12)呈平行设置,固定环(8)的底部侧面与底座(12)的顶部之间连接有若干个支撑杆(13),所述固定环(8)的底部中端沿圆周方向设置有卡接槽(33),固定环(8)的内部两侧中部均贯穿设置有滑动槽(15);

所述侧板(16)的顶部竖直连接有立柱(19),立柱(19)上部转动连接有压板(14),压板(14)的底部抵接在固定环(8)的顶部,压板(14)的底部水平连接有插板(28),插板(28)的端部插接在滑动槽(15)的内部,并与滑动槽(15)滑动连接,所述插板(28)的内端顶部与压板(14)的内端底部之间连接有缓冲弹簧(27),所述稳定板(17)的顶部连接有受力杆(31),受力杆(31)的顶部连接有球形的滚珠扣(32),滚珠扣(32)与卡接槽(33)滑动连接。

2. 根据权利要求1所述的一种心电脉压合成采集装置,其特征在於,所述顶环(6)和底环(9)之间的内侧竖直连接有若干个减震弹簧(11),且顶环(6)和底环(9)之间的外侧连接有弹性罩(7),弹性罩(7)将若干个减震弹簧(11)套装在内部。

3. 根据权利要求1所述的一种心电脉压合成采集装置,其特征在於,所述底环(9)的底部一侧连接有连接头(10),导线(2)的一端与连接头(10)连接,且连接头(10)通过电线与测量探头(25)电性连接。

4. 根据权利要求1所述的一种心电脉压合成采集装置,其特征在於,所述侧板(16)的顶部在压板(14)的一侧竖直连接有调节板(20),调节板(20)沿高度方向贯穿设置有螺栓槽,压板(14)靠近调节板(20)的一侧连接有紧固螺栓(21),紧固螺栓(21)通过螺栓槽贯穿调节板(20),且紧固螺栓(21)可在调节板(20)的内部上下移动。

5. 根据权利要求1所述的一种心电脉压合成采集装置,其特征在於,所述侧板(16)和稳定板(17)的底部均与底座(12)活动连接,且侧板(16)和稳定板(17)的底部连接有橡胶垫(23)。

6. 根据权利要求1所述的一种心电脉压合成采集装置,其特征在於,所述穿孔(18)的内部一侧连接有弹性垫(29),另一侧连接有充气囊(30),充气囊(30)的一侧连接有充气泵,充气泵的一侧与底座(12)固定连接。

7. 根据权利要求1所述的一种心电脉压合成采集装置,其特征在於,所述卡接槽(33)的内部呈圆弧形设置,滚珠扣(32)与卡接槽(33)相匹配。

8. 根据权利要求1所述的一种心电脉压合成采集装置,其特征在於,所述安装杆(1)的底部一侧连接有传输线(5),传输线(5)与导线(2)电性连接。

9. 根据权利要求1所述的一种心电脉压合成采集装置,其特征在於,该采集装置采集波

形的具体步骤包括：

步骤一：将所需使用的固定筒(3)通过接头(10)与导线(2)连接，导线(2)的一端与接线头(4)连接，传输线(5)与电脑连接；病人需要测量时，将固定筒(3)套装在病人的手腕、脚腕和颈部外侧，套装时病人的手腕、脚腕和颈部从穿孔(18)的内部贯穿，并同时从固定环(8)的内部贯穿；向气囊(30)的内部充入气体，气囊(30)膨胀体积变大，对手腕、脚腕和颈部的一侧进行挤压，手腕、脚腕和颈部的另一侧与弹性垫(29)接触；

步骤二：在固定环(8)的内部，手腕、脚腕和颈部与侧板(16)侧面的若干个测量探头(25)接触，转动底环(9)，固定环(8)在手腕、脚腕和颈部的上部转动，调整位置，测量探头(25)与手腕、脚腕和颈部接触，测量不同的位置，测量多组波形和多组数据；

步骤三：测量时，若波形的波峰位置出现一段平线，波形出现了截止，测量探头(25)抵压过紧，应调松测量探头(25)，若波形小，表明测量探头(25)过松，应调紧测量探头(25)；调整测量探头(25)的松紧度时，向下按动顶环(6)，减震弹簧(11)受压，弹性罩(7)折叠收缩，内部的固定环(8)裸露出来；拧动调节螺栓(22)，进而推动抵接板(26)移动，抵接板(26)带动测量探头(25)与手腕、脚腕和颈部抵接；

步骤四：测量时打开计算机波形采集窗口，调整测量探头(25)，推动压板(14)，进而带动侧板(16)在固定环(8)的内部移动，获取不同的测量点，侧板(16)在固定环(8)的内部移动时，压板(14)的底部抵接在固定环(8)的上部，插板(28)插接在滑动槽(15)的内部，且压板(14)和插板(28)随着侧板(16)一起移动，分别在固定环(8)的顶部滑动和滑动槽(15)的内部滑动，从而调节测量探头(25)的位置，获得最佳压力波波形；

步骤五：侧板(16)在固定环(8)的内部移动时，稳定板(17)随之一起移动，移动过程中，稳定板(17)通过顶部的滚珠扣(32)在卡接槽(33)的内部移动，测量探头(25)的位置调节完毕后，侧板(16)和稳定板(17)的底部与底座(12)抵接，橡胶垫(23)增加摩擦力；测量的过程中，将测量探头(25)从安装孔(24)的内部安装拆卸，自由的增减测量探头(25)的数量。

## 一种心电脉压合成采集装置

### 技术领域

[0001] 本发明涉及一种采集装置,具体涉及一种心电脉压合成采集装置,属于医疗器械应用领域。

### 背景技术

[0002] 一种检测早期动脉硬化装置在国内外有较高的普及率,该装置可同时检测脉搏波传导速度和踝臂指数。脉搏波速度是判断与心脑血管疾病有密切关系的外周动脉壁硬化程度的指标。运用“当动脉硬化时由心脏输出的血液产生的脉搏波的传导速度会加快”这一原理,测量2次心跳之间的脉搏波传导速度,判断血管的弹性程度。外周动脉硬化的进展有先于冠状动脉硬化的倾向,因此脉搏波速度可以作为将来患冠状动脉粥样硬化疾病风险的评估指标,是心脑血管疾病的最佳预测指标。

[0003] 现有的脉搏采集装置在使用中仍存在一定的不足。现有的脉搏采集装置不能同时测量心电波和脉搏波,测量时局限性较大,需要分两次测量才能测出心电波和脉搏波,费事费力,工作效率低。测量过程中不能根据实际的需要对测量探头进行调节,在身体外部调节时,精确度不高,很难调节出最佳的波形状态。测量时测量探头不方便在身体的外部移动,且测量时不够充分,探头的位置移动时相互干扰,不能单独移动,测量的点不方便精确调节。

### 发明内容

[0004] 本发明的目的在于提供一种心电脉压合成采集装置,可以解决现有的脉搏采集装置不能同时测量心电波和脉搏波,测量时局限性较大,需要分两次测量才能测出心电波和脉搏波,费事费力,工作效率低。测量过程中不能根据实际的需要对测量探头进行调节,在身体外部调节时,精确度不高,很难调节出最佳的波形状态。测量时测量探头不方便在身体的外部移动,且测量时不够充分,探头的位置移动时相互干扰,不能单独移动,测量的点不方便精确调节的技术问题。

[0005] 本发明的目的可以通过以下技术方案实现:

[0006] 一种心电脉压合成采集装置,包括安装杆和固定筒,所述安装杆的外部设置有若干个接线头,接线头的端部通过导线连接有固定筒。

[0007] 所述固定筒包含有顶环、固定环和底环,所述底环的顶部中端水平安装有底座,底座的内部中端贯穿设置有穿孔,且底座的顶部在穿孔的圆周边缘竖直连接有若干个侧板,所述侧板的外侧连接有稳定板,所述侧板的内侧平行连接有抵接板,抵接板远离侧板的一侧安装有若干个测量探头,所述测量探头通过安装孔与抵接板连接,且测量探头通过电线与导线电性连接,所述抵接板的一侧水平连接有调节螺栓,调节螺栓的一端贯穿侧板,且调节螺栓的端部与抵接板的连接处安装有轴承,调节螺栓的端部固定在轴承的内部。

[0008] 所述固定环安装在底座的顶部,且与底座呈平行设置,固定环的底部侧面与底座的顶部之间连接有若干个支撑杆,所述固定环的底部中端沿圆周方向设置有卡接槽,固定

环的内部两侧中部均贯穿设置有滑动槽。

[0009] 所述侧板的顶部竖直连接有立柱，立柱上部转动连接有压板，压板的底部抵接在固定环的顶部，压板的底部水平连接有插板，插板的端部插接在滑动槽的内部，并与滑动槽滑动连接，所述插板的内端顶部与压板的内端底部之间连接有缓冲弹簧，所述稳定板的顶部连接有受力杆，受力杆的顶部连接有球形的滚珠扣，滚珠扣与卡接槽滑动连接。

[0010] 优选的，所述顶环和底环之间的内侧竖直连接有若干个减震弹簧，且顶环和底环之间的外侧连接有弹性罩，弹性罩将若干个减震弹簧套装在内部。

[0011] 优选的，所述底环的底部一侧连接有连接头，导线的一端与连接头连接，且连接头通过电线与测量探头电性连接。

[0012] 优选的，所述侧板的顶部在压板的一侧竖直连接有调节板，调节板沿高度方向贯穿设置有螺栓槽，压板靠近调节板的一侧连接有紧固螺栓，紧固螺栓通过螺栓槽贯穿调节板，且紧固螺栓可在调节板的内部上下移动。

[0013] 优选的，所述侧板和稳定板的底部均与底座活动连接，且侧板和稳定板的底部连接有橡胶垫。

[0014] 优选的，所述穿孔的内部一侧连接有弹性垫，另一侧连接有充气囊，充气囊的一侧连接有充气泵，充气泵的一侧与底座固定连接。

[0015] 优选的，所述卡接槽的内部呈圆弧形设置，滚珠扣与卡接槽相匹配。

[0016] 优选的，所述安装杆的底部一侧连接有传输线，传输线与导线电性连接。

[0017] 优选的，该采集装置采集波形的具体步骤包括：

[0018] 步骤一：将所需使用的固定筒通过连接头与导线连接，导线的一端与接线头连接，传输线与电脑连接；病人需要测量时，将固定筒套装在病人的手腕、脚腕和颈部外侧，套装时病人的手腕、脚腕和颈部从穿孔的内部贯穿，并同时从固定环的内部贯穿；向充气囊的内部充入气体，充气囊膨胀体积变大，对手腕、脚腕和颈部的一侧进行挤压，手腕、脚腕和颈部的另一侧与弹性垫接触；

[0019] 步骤二：在固定环的内部，手腕、脚腕和颈部与侧板侧面的若干个测量探头接触，转动底环，固定环在手腕、脚腕和颈部的上部转动，调整位置，测量探头与手腕、脚腕和颈部接触，测量不同的位置，测量多组波形和多组数据；

[0020] 步骤三：测量时，若波形的波峰位置出现一段平线，波形出现了截止，测量探头抵压过紧，应调松测量探头，若波形小，表明测量探头过松，应调紧测量探头；调整测量探头的松紧度时，向下按动顶环，减震弹簧受压，弹性罩折叠收缩，内部的固定环裸露出来；拧动调节螺栓，进而推动抵接板移动，抵接板带动测量探头与手腕、脚腕和颈部抵接；

[0021] 步骤四：测量时打开计算机波形采集窗口，调整测量探头，推动压板，进而带动侧板在固定环的内部移动，获取不同的测量点，侧板在固定环的内部移动时，压板的底部抵接在固定环的上部，插板插接在滑动槽的内部，且压板和插板随着侧板一起移动，分别在固定环的顶部滑动和滑动槽的内部滑动，从而调节测量探头的位置，获得最佳压力波波形；

[0022] 步骤五：侧板在固定环的内部移动时，稳定板随之一起移动，移动过程中，稳定板通过顶部的滚珠扣在卡接槽的内部移动，测量探头的位置调节完毕后，侧板和稳定板的底部与底座抵接，橡胶垫增加摩擦力；测量的过程中，将测量探头从安装孔的内部安装拆卸，自由的增减测量探头的数量。

[0023] 本发明的有益效果：

[0024] 1、通过在安装杆的外部连接若干个固定筒，使得工作中病人需要测量时，将固定筒套装在病人的手腕、脚腕和颈部外侧，套装时病人的手腕、脚腕和颈部从穿孔的内部贯穿，并同时从固定环的内部贯穿。向充气囊的内部充入气体，充气囊膨胀体积变大，对手腕、脚腕和颈部的一侧进行挤压，手腕、脚腕和颈部的另一侧与弹性垫接触，底座能与手腕、脚腕和颈部稳定的进行固定连接，测量时不易脱落，能适应不同病人的手腕、脚腕和颈部，使用中不易脱落，稳定性能好。

[0025] 2、通过在固定环的内部安装若干个测量探头，使得测量时，手腕、脚腕和颈部与侧板侧面的若干个测量探头接触。转动底环，固定环在手腕、脚腕和颈部的上部转动，调整位置，使得测量探头能与手腕、脚腕和颈部充分的接触，测量不同的位置，能测量多组波形和多组数据，测量的更加充分。且测量时位置调节方便快捷，能适应不同的工作要求。

[0026] 3、测量时，可以根据实际的需要调整测量探头的松紧度，向下按动顶环，减震弹簧受压，弹性罩折叠收缩，内部的固定环裸露出来。拧动调节螺栓，调节螺栓的端部通过轴承在抵接板的一侧转动，进而推动抵接板移动，抵接板带动测量探头与手腕、脚腕和颈部抵接，测量探头的松紧度可以拧动调节螺栓进行调节。调节方便，操作简单。测量时打开计算机波形采集窗口，调整测量探头，推动压板，进而带动侧板在固定环的内部移动，调节位置，获取不同的测量点，从而获得最佳压力波波形，并且在保证压力波波形正常状态下获得最佳的脉搏波波形，然后计算机采集同步波形并分析。通过计算机采集窗口能实时的观察波形的状态，并通过调节测量探头的位置来确定最佳的波形，调节更加方便快捷。顶环的位置可以通过对减震弹簧的挤压进行自由的调节，使用中弹性折叠罩能对固定环进行防护，能避免测量探头在使用中受到损害。

[0027] 4、侧板在固定环的内部移动时，压板的底部抵接在固定环的上部，插板插接在滑动槽的内部，且压板和插板随着侧板一起移动，分别在固定环的顶部滑动和滑动槽的内部滑动。压板和插板限制侧板移动时的方向，使其不易上下移动，稳定性能好。且压板在调节的过程中，缓冲弹簧起到缓冲的作用，使得压板和插板在移动中更加稳定，不易发生晃动。侧板能单独移动，不影响其他测量探头的位置，使得侧量时即可以通过固定环进行全面的调节，也可以单独调节侧板，更加人性化，使得测量使用时更加方便。

[0028] 5、侧板在固定环的内部移动时，稳定板随之一起移动，能增加侧板的稳定性，为其提供支撑力。移动过程中，稳定板能通过顶部的滚珠扣在卡接槽的内部移动，圆弧形的滚珠扣既能在卡接槽的内部稳定卡接，又能在移动中减小摩擦力，不易发生磨损，移动中阻力小。测量探头的位置调节完毕后，侧板和稳定板的底部与底座抵接，橡胶垫增加摩擦力，在底部使得侧板和稳定板不会晃动，使得测量探头能稳定的测量，增加波形的稳定性，使其更加准确。

[0029] 6、测量探头通过安装孔可以在抵接板一侧自由的安装拆卸，使得测量的过程中，可根据实际的需要，将测量探头从安装孔的内部安装拆卸，适应不同的工作要求，自由的增减测量探头的数量。同时在使用可以根据不同的工作要求，更换不同尺寸的固定筒，使用范围更加广泛，能适应不同体型的病人，能实现脉搏波及心电波结合在一起，实现同步采集。

## 附图说明

[0030] 为了便于本领域技术人员理解,下面结合附图对本发明作进一步的说明。

[0031] 图1为本发明整体结构示意图。

[0032] 图2为本发明固定筒结构示意图。

[0033] 图3为本发明顶环与底环连接结构示意图。

[0034] 图4为本发明固定环结构示意图。

[0035] 图5为本发明图4的俯视图。

[0036] 图6为本发明图4的立体结构分解示意图。

[0037] 图7为本发明侧板结构示意图。

[0038] 图8为本发明压板结构示意图。

[0039] 图9为本发明底座内部结构示意图。

[0040] 图10为本发明图7中A处细节放大结构示意图。

[0041] 图11为本发明固定环的中部截面图。

[0042] 图中:1、安装杆;2、导线;3、固定筒;4、接线头;5、传输线;6、顶环;7、弹性罩;8、固定环;9、底环;10、连接头;11、减震弹簧;12、底座;13、支撑杆;14、压板;15、滑动槽;16、侧板;17、稳定板;18、穿孔;19、立柱;20、调节板;21、紧固螺栓;22、调节螺栓;23、橡胶垫;24、安装孔;25、测量探头;26、抵接板;27、缓冲弹簧;28、插板;29、弹性垫;30、充气囊;31、受力杆;32、滚珠扣;33、卡接槽。

## 具体实施方式

[0043] 下面将结合实施例对本发明的技术方案进行清楚、完整地描述,显然,所描述的实施例仅仅是本发明一部分实施例,而不是全部的实施例。基于本发明中的实施例,本领域普通技术人员在没有作出创造性劳动前提下所获得的所有其它实施例,都属于本发明保护的范围。

[0044] 请参阅图1-11所示,一种心电脉压合成采集装置,包括安装杆1和固定筒3,安装杆1的外部设置有若干个接线头4,接线头4的端部通过导线2连接有固定筒3;

[0045] 固定筒3包含有顶环6、固定环8和底环9,底环9的顶部中端水平安装有底座12,底座12的内部中端贯穿设置有穿孔18,且底座12的顶部在穿孔18的圆周边缘竖直连接有若干个侧板16,侧板16的外侧连接有稳定板17,侧板16的内侧平行连接有抵接板26,抵接板26远离侧板16的一侧安装有若干个测量探头25,测量探头25通过安装孔24与抵接板26连接,且测量探头25通过电线与导线2电性连接,抵接板26的一侧水平连接有调节螺栓22,调节螺栓22的一端贯穿侧板16,且调节螺栓22的端部与抵接板26的连接处安装有轴承,调节螺栓22的端部固定在轴承的内部;

[0046] 固定环8安装在底座12的顶部,且与底座12呈平行设置,固定环8的底部侧面与底座12的顶部之间连接有若干个支撑杆13,固定环8的底部中端沿圆周方向设置有卡接槽33,固定环8的内部两侧中部均贯穿设置有滑动槽15;

[0047] 侧板16的顶部竖直连接有立柱19,立柱19上部转动连接有压板14,压板14的底部抵接在固定环8的顶部,压板14的底部水平连接有插板28,插板28的端部插接在滑动槽15的内部,并与滑动槽15滑动连接,插板28的内端顶部与压板14的内端底部之间连接有缓冲弹

簧27,稳定板17的顶部连接有受力杆31,受力杆31的顶部连接有球形的滚珠扣32,滚珠扣32与卡接槽33滑动连接。

[0048] 顶环6和底环9之间的内侧竖直连接有若干个减震弹簧11,且顶环6和底环9之间的外侧连接有弹性罩7,弹性罩7将若干个减震弹簧11套装在内部,弹性罩7能对内部的固定环8进行保护,减震弹簧11能带动顶环6移动。

[0049] 底环9的底部一侧连接有连接头10,导线2的一端与连接头10连接,且连接头10通过电线与测量探头25电性连接,连接头10方便导线2与测量探头25连接,能保证信息的稳定传输。

[0050] 侧板16的顶部在压板14的一侧竖直连接有调节板20,调节板20沿高度方向贯穿设置有螺栓槽,压板14靠近调节板20的一侧连接有紧固螺栓21,紧固螺栓21通过螺栓槽贯穿调节板20,且紧固螺栓21可在调节板20的内部上下移动,拧动紧固螺栓21,推动压板14上下移动,紧固螺栓21能在螺栓槽的内部上下移动,进而在调节板20的内部上下移动,能对压板14的倾斜角度进行调节。

[0051] 侧板16和稳定板17的底部均与底座12活动连接,且侧板16和稳定板17的底部连接有橡胶垫23,橡胶垫23能增加侧板16和稳定板17与底座12之间的连接稳定性,且侧板16和稳定板17可以在底座的上部移动。

[0052] 穿孔18的内部一侧连接有弹性垫29,另一侧连接有充气囊30,充气囊30的一侧连接有充气泵,充气泵的一侧与底座12固定连接,病人的手腕、脚腕和颈部从穿孔18的内部贯穿,并同时从固定环8的内部贯穿。向充气囊30的内部充入气体,充气囊30膨胀体积变大,对手腕、脚腕和颈部的一侧进行挤压,手腕、脚腕和颈部的另一侧与弹性垫29接触,底座12能与手腕、脚腕和颈部稳定的进行固定连接,测量时不易脱落,能适应不同病人的手腕、脚腕和颈部,使用中不易脱落,稳定性能好。气泵能向充气囊30的内部充入气体。

[0053] 卡接槽33的内部呈圆弧形设置,滚珠扣32与卡接槽33相匹配,滚珠扣32在卡接槽33的滑动稳定不易发生晃动。

[0054] 安装杆1的底部一侧连接有传输线5,传输线5与导线2电性连接,工作中传输线5与外部的计算机连接,导线2将测量探头25采集的信息发送到计算机的内部,通过计算机显示出波形。

[0055] 该采集装置采集波形的具体步骤包括:

[0056] 步骤一:将所需使用的固定筒3通过连接头10与导线2连接,导线2的一端与接线头4连接,传输线5与电脑连接;病人需要测量时,将固定筒3套装在病人的手腕、脚腕和颈部外侧,套装时病人的手腕、脚腕和颈部从穿孔18的内部贯穿,并同时从固定环8的内部贯穿;向充气囊30的内部充入气体,充气囊30膨胀体积变大,对手腕、脚腕和颈部的一侧进行挤压,手腕、脚腕和颈部的另一侧与弹性垫29接触;

[0057] 步骤二:在固定环8的内部,手腕、脚腕和颈部与侧板16侧面的若干个测量探头25接触,转动底环9,固定环8在手腕、脚腕和颈部的的外部转动,调整位置,测量探头25与手腕、脚腕和颈部接触,测量不同的位置,测量多组波形和多组数据;

[0058] 步骤三:测量时,若波形的波峰位置出现一段平线,波形出现了截止,测量探头25抵压过紧,应调松测量探头25,若波形小,表明测量探头25过松,应调紧测量探头25;调整测量探头25的松紧度时,向下按动顶环6,减震弹簧11受压,弹性罩7折叠收缩,内部的固定环8

裸露出来;拧动调节螺栓22,进而推动抵接板26移动,抵接板26带动测量探头25与手腕、脚腕和颈部抵接;

[0059] 步骤四:测量时打开计算机波形采集窗口,调整测量探头25,推动压板14,进而带动侧板16在固定环8的内部移动,获取不同的测量点,侧板16在固定环8的内部移动时,压板14的底部抵接在固定环8的上部,插板28插接在滑动槽15的内部,且压板14和插板28随着侧板16一起移动,分别在固定环8的顶部滑动和滑动槽15的内部滑动,从而调节测量探头25的位置,获得最佳压力波波形;

[0060] 步骤五:侧板16在固定环8的内部移动时,稳定板17随之一起移动,移动过程中,稳定板17通过顶部的滚珠扣32在卡接槽33的内部移动,测量探头25的位置调节完毕后,侧板16和稳定板17的底部与底座12抵接,橡胶垫23增加摩擦力;测量的过程中,将测量探头25从安装孔24的内部安装拆卸,自由的增减测量探头25的数量。

[0061] 本发明在使用时,将所需使用的固定筒3通过接头10与导线2连接,导线2的一端与接头4连接,从而与安装杆1底部的传输线5电性连接,传输线5与电脑连接。病人需要测量时,将固定筒3套装在病人的手腕、脚腕和颈部外侧,套装时病人的手腕、脚腕和颈部从穿孔18的内部贯穿,并同时从固定环8的内部贯穿。向充气囊30的内部充入气体,充气囊30膨胀体积变大,对手腕、脚腕和颈部的一侧进行挤压,手腕、脚腕和颈部的另一侧与弹性垫29接触,底座12能与手腕、脚腕和颈部稳定的进行固定连接,测量时不易脱落,能适应不同病人的手腕、脚腕和颈部,使用中不易脱落,稳定性能好。

[0062] 在固定环8的内部,手腕、脚腕和颈部与侧板16侧面的若干个测量探头25接触,转动底环9,固定环8在手腕、脚腕和颈部的上部转动,调整位置,使得测量探头25能与手腕、脚腕和颈部充分的接触,测量不同的位置,能测量多组波形和多组数据,测量的更加充分。且测量时位置调节方便快捷,能适应不同的工作需求。

[0063] 测量时,若波形的波峰位置出现一段平线,即波形出现了截止,表明测量探头25抵压过紧,应适当调整松一些。若波形太小,表明测量探头25过松,应适当调紧。调整测量探头25的松紧度时,向下按动顶环6,减震弹簧11受压,弹性罩7折叠收缩,内部的固定环8裸露出来。拧动调节螺栓22,调节螺栓22的端部通过轴承在抵接板26的一侧转动,进而推动抵接板26移动,抵接板26带动测量探头25与手腕、脚腕和颈部抵接,测量探头25的松紧度可以拧动调节螺栓22进行调节。调节方便,操作简单。测量时打开计算机波形采集窗口,调整测量探头25,推动压板14,进而带动侧板16在固定环8的内部移动,调节位置,获取不同的测量点,从而获得最佳压力波波形,并且在保证压力波波形正常状态下获得最佳的脉搏波波形,然后计算机采集同步波形并分析。

[0064] 侧板16在固定环8的内部移动时,压板14的底部抵接在固定环8的上部,插板28插接在滑动槽15的内部,且压板14和插板28随着侧板16一起移动,分别在固定环8的顶部滑动和滑动槽15的内部滑动。压板14和插板28限制侧板16移动时的方向,使其不易上下移动,稳定性能好。且使用中可拧动紧固螺栓21,上下推动压板14绕着立柱19的顶部进行转动。紧固螺栓21的在调节板20的内部上下移动,调节压板14与固定环8之间的压紧力,调节完毕后,拧紧紧固螺栓21。且压板14在调节的过程中,缓冲弹簧27起到缓冲的作用,使得压板14和插板28在移动中更加稳定,不易发生晃动。侧板16能单独移动,不影响其他测量探头25的位置,使得侧量时即可以通过固定环8进行全面的调节,也可以单独调节侧板16,更加人性化,

使得测量使用时更加方便。

[0065] 侧板16在固定环8的内部移动时,稳定板17随之一起移动,增加侧板16的稳定性,为其提供支撑力。移动过程中,稳定板17通过顶部的滚珠扣32在卡接槽33的内部移动,圆弧形的滚珠扣32既能在卡接槽33的内部稳定卡接,又能在移动中减小摩擦力,不易发生磨损,移动中阻力小。测量探头25的位置调节完毕后,侧板16和稳定板17的底部与底座12抵接,橡胶垫23增加摩擦力,在底部使得侧板16和稳定板17不会晃动,使得测量探头25能稳定的测量,增加波形的稳定性,使其更加准确。

[0066] 测量的过程中,可根据实际的需要,将测量探头25从安装孔24的内部安装拆卸,适应不同的工作需求,自由的增减测量探头25的数量。同时在使用可以根据不同的工作需求,更换不同尺寸的固定筒3,使用范围更加广泛,能适应不同体型的病人。

[0067] 以上公开的本发明优选实施例只是用于帮助阐述本发明。优选实施例并没有详尽叙述所有的细节,也不限制该发明仅为所述的具体实施方式。显然,根据本说明书的内容,可作很多的修改和变化。本说明书选取并具体描述这些实施例,是为了更好地解释本发明的原理和实际应用,从而使所属技术领域技术人员能很好地理解和利用本发明。本发明仅受权利要求书及其全部范围和等效物的限制。

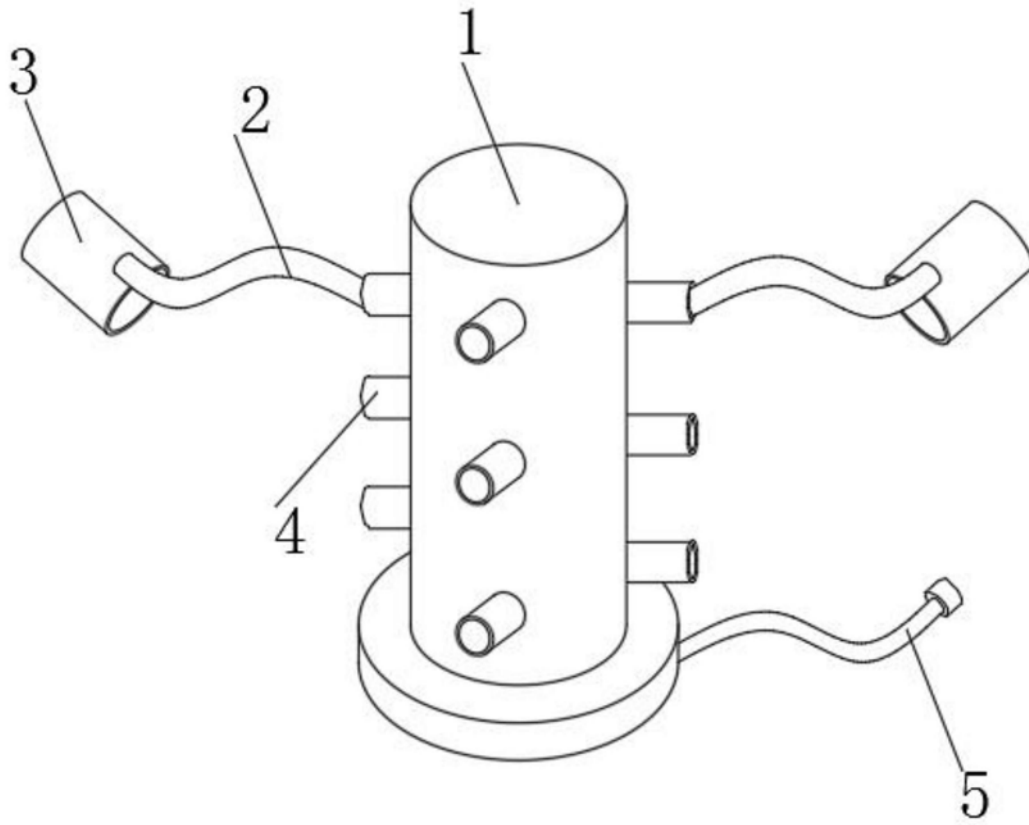


图1

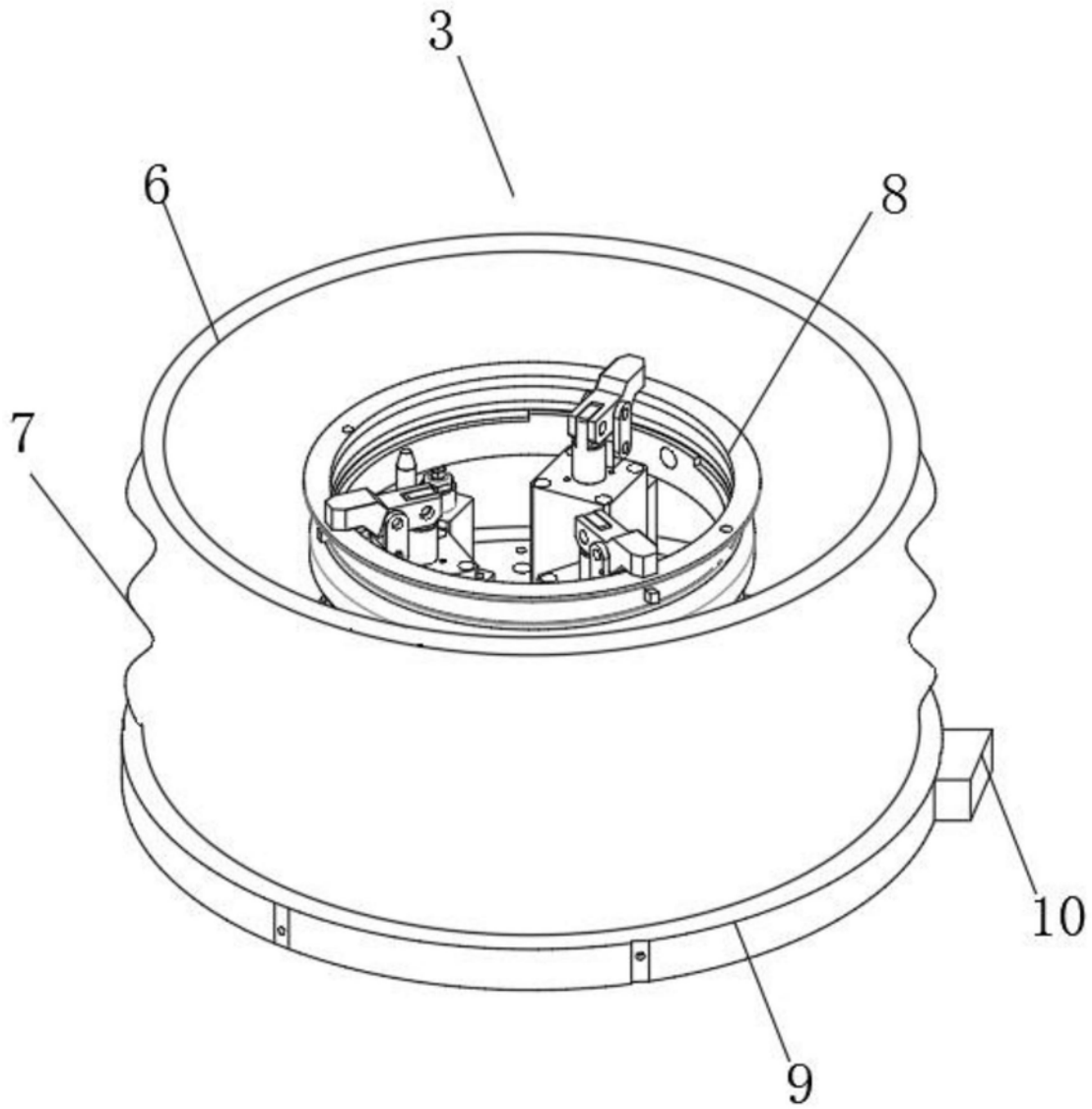


图2

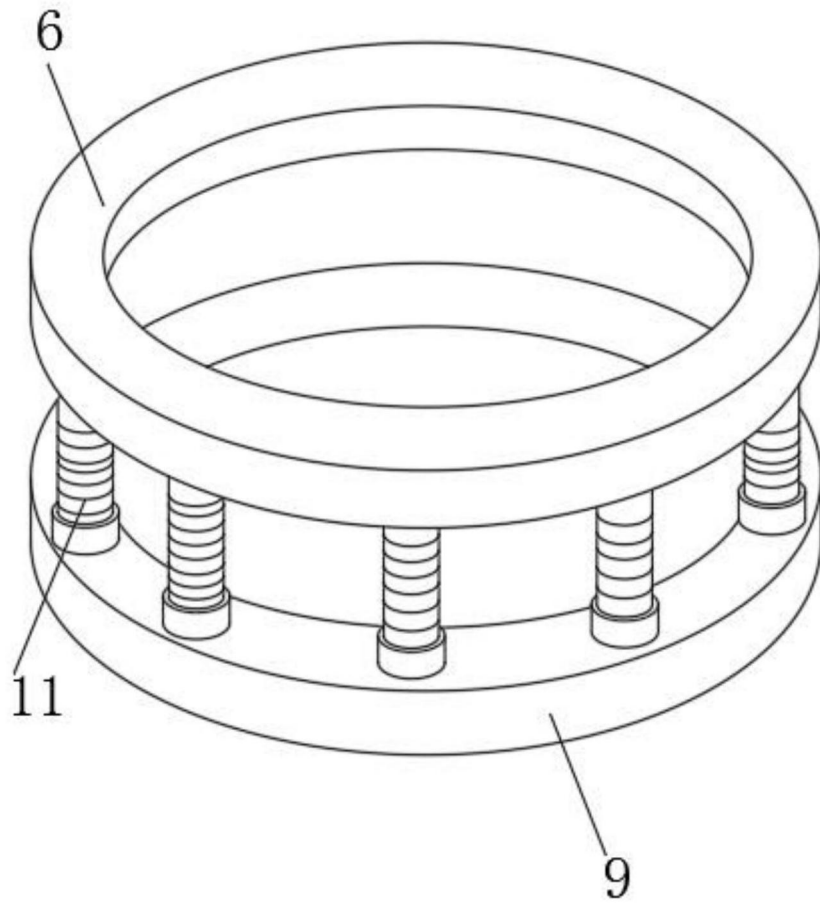


图3

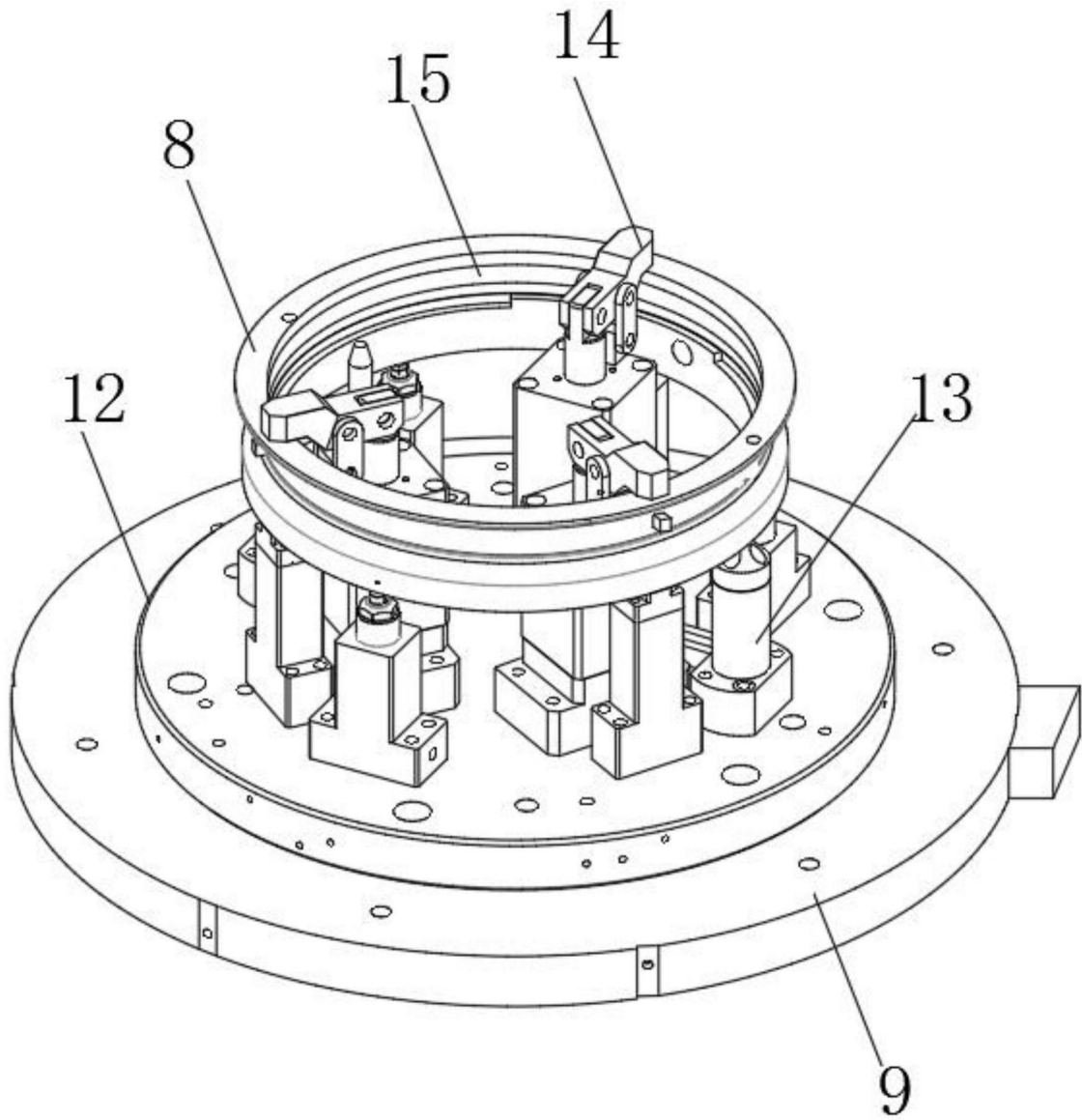


图4

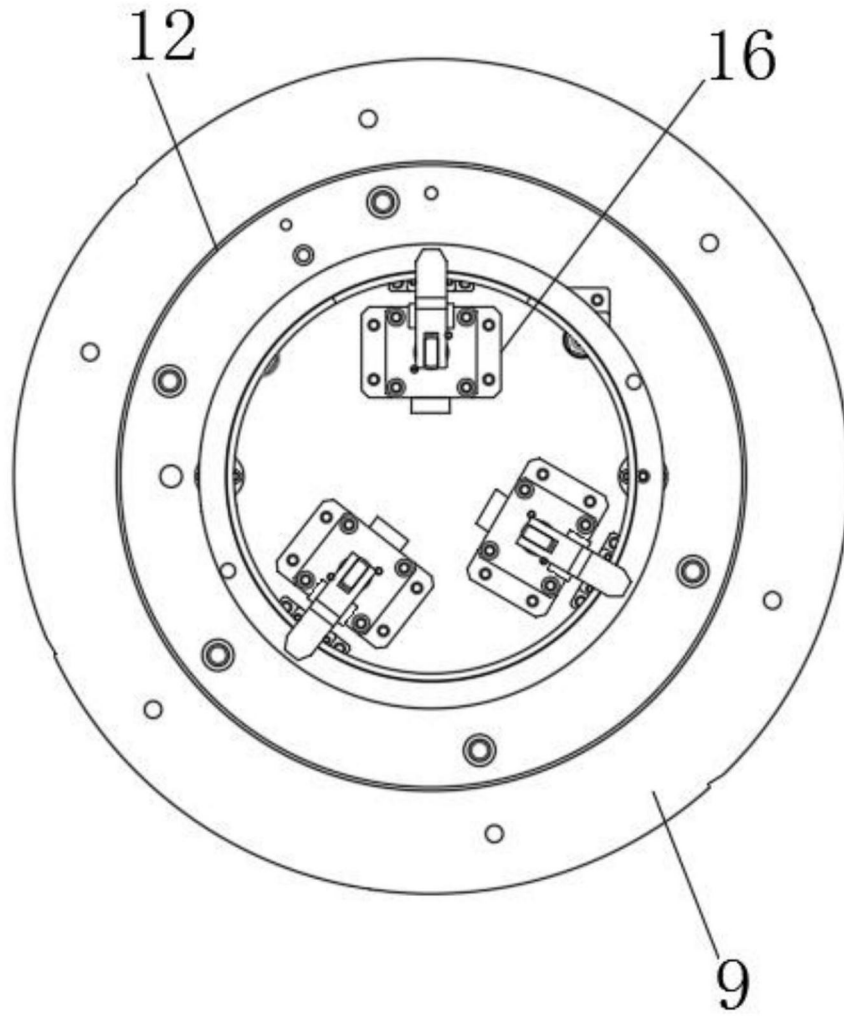


图5

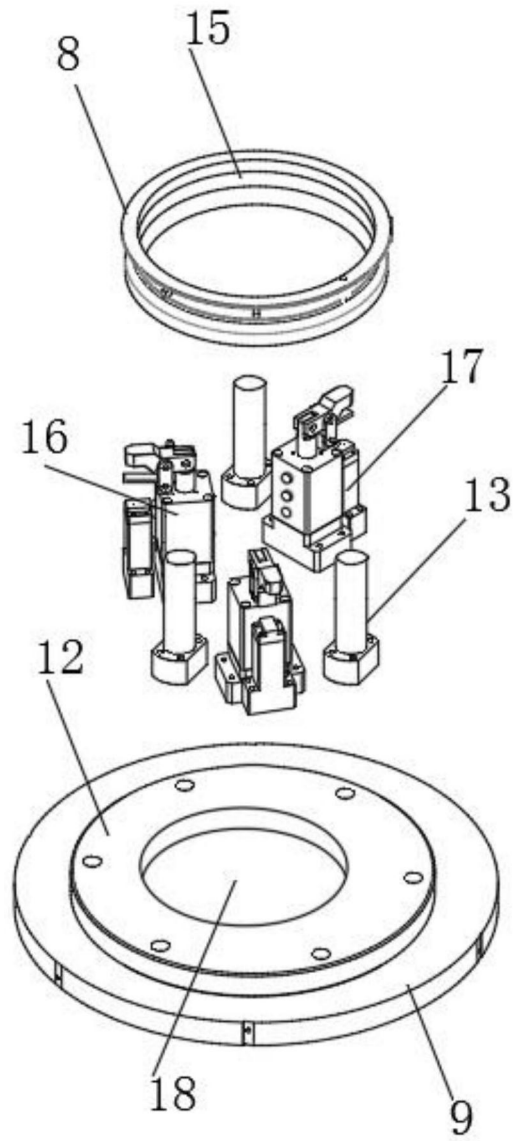


图6

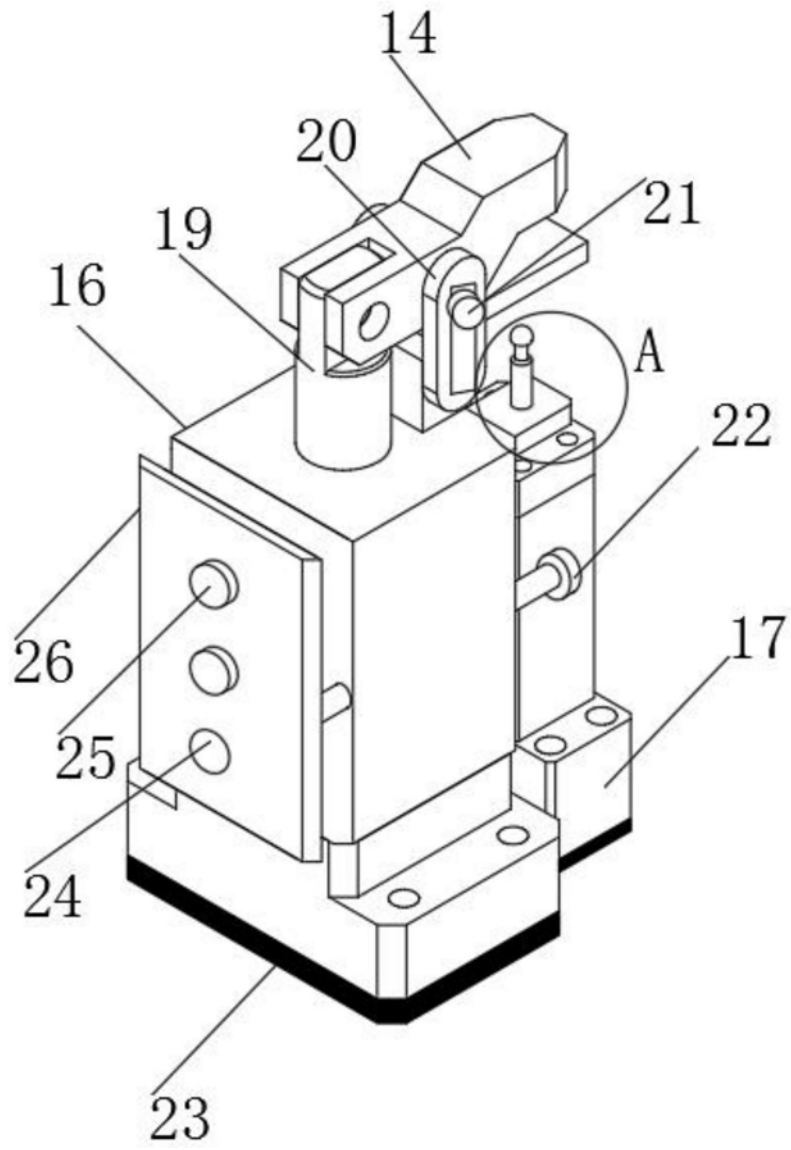


图7

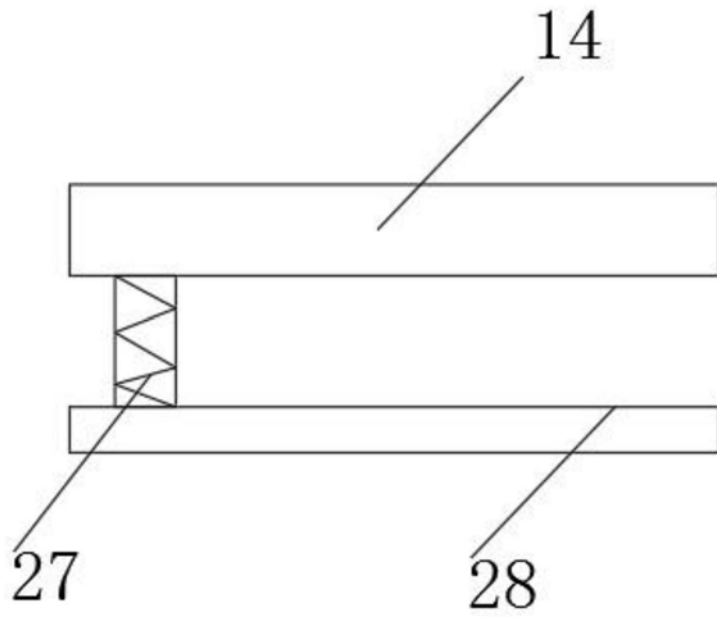


图8

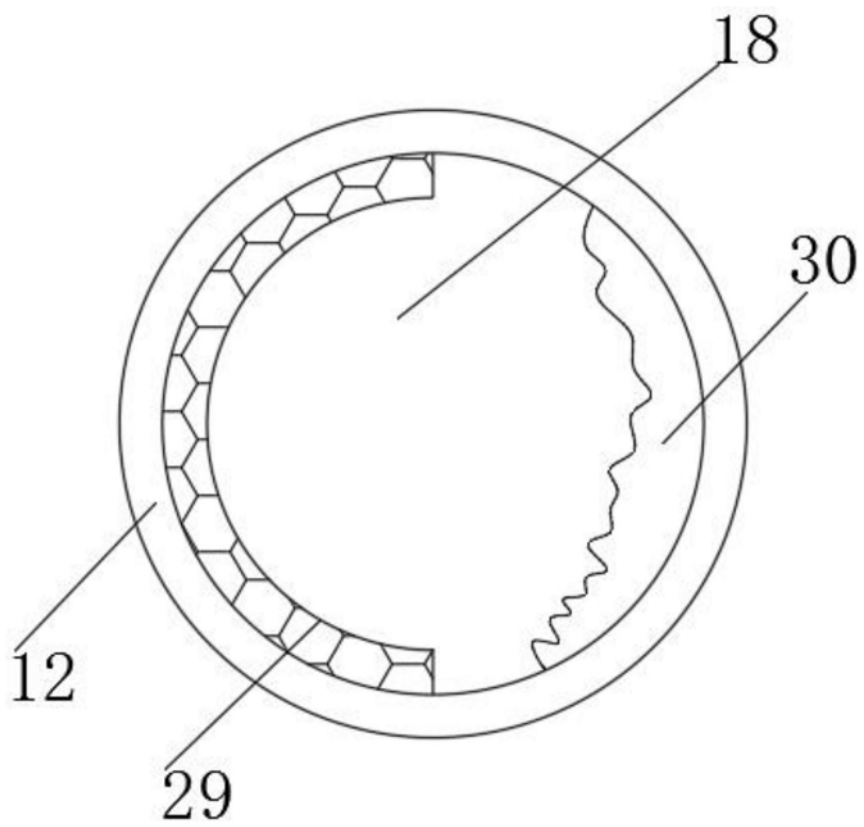


图9

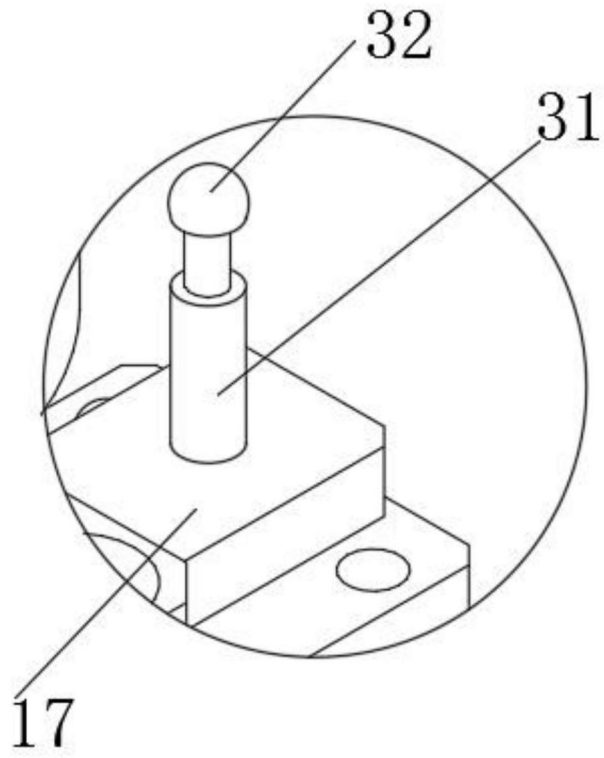


图10

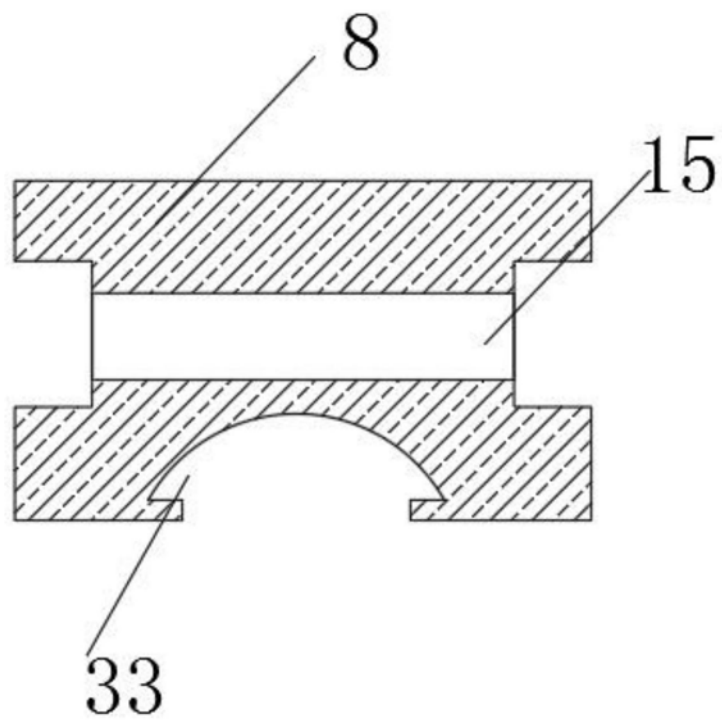


图11

专利名称(译)	一种心电脉压合成采集装置		
公开(公告)号	<a href="#">CN110251090A</a>	公开(公告)日	2019-09-20
申请号	CN201910626080.4	申请日	2019-07-11
[标]发明人	李家诚 朱艳华 李果		
发明人	李家诚 朱艳华 李果		
IPC分类号	A61B5/00 A61B5/02 A61B5/0205 A61B5/0402		
CPC分类号	A61B5/02007 A61B5/0205 A61B5/0402 A61B5/6822 A61B5/6824 A61B5/6829		
代理人(译)	胡剑辉		
外部链接	<a href="#">Espacenet</a> <a href="#">SIPO</a>		

摘要(译)

本发明公开了一种心电脉压合成采集装置，包括安装杆和固定筒，所述安装杆的外部设置有若干个接线头，接线头的端部通过导线连接有固定筒。所述固定筒包含有顶环、固定环和底环，所述底环的顶部中端水平安装有底座，底座的内部中端贯穿设置有穿孔，且底座的顶部在穿孔的圆周边缘垂直连接有若干个侧板，所述侧板的外侧连接有稳定板，所述侧板的内侧平行连接有抵接板，抵接板远离侧板的一侧安装有若干个测量探头。固定环在手腕、脚腕和颈部的的外部转动，调整位置，使得测量探头能与手腕、脚腕和颈部充分的接触，测量不同的位置，能测量多组波形和多组数据，测量的更加充分。且测量时位置调节方便快捷，能适应不同的工作需求。

