



(12)实用新型专利

(10)授权公告号 CN 210697611 U

(45)授权公告日 2020.06.09

(21)申请号 201921011953.2

A44C 5/00(2006.01)

(22)申请日 2019.07.01

(ESM)同样的发明创造已同日申请发明专利

(73)专利权人 吴忠隐

地址 100089 北京市海淀区复兴路28号军
医进修学院

(72)发明人 吴忠隐 刘双庆

(74)专利代理机构 北京细软智谷知识产权代理
有限责任公司 11471

代理人 刘冬梅

(51)Int.Cl.

A61B 5/0205(2006.01)

A61B 5/1455(2006.01)

A61B 5/11(2006.01)

A61B 5/00(2006.01)

A44C 5/20(2006.01)

权利要求书2页 说明书7页 附图1页

(54)实用新型名称

智能腕带

(57)摘要

本实用新型涉及一种智能腕带,包括:腕带主体、控制电路板、电池、生理信息监测器、运动信息检测器、提示器和通讯组件,腕带主体包括佩戴段和连接件,连接件包括第一连接结构、第二连接结构和锁紧结构,第一连接结构固定设置于佩戴段的一端,第二连接结构固定设置于佩戴段的另一端,第一连接结构和第二连接结构均设置有外螺纹,锁紧结构设置有与外螺纹相匹配的内螺纹,锁紧结构旋转通过第一连接结构和第二连接结构将佩戴段构成封闭状,佩戴段为圆柱形结构,且圆柱形结构的内部为空腔,通过螺纹结构进行锁紧,能够减少对腕带本体的损坏,且设置为空腔的圆柱形结构,增大了内部容积,丰富了腕带的功能。



1. 一种智能腕带,其特征在于,包括:腕带主体、控制电路板、电池、生理信息监测器、运动信息检测器、提示器和通讯组件;

所述腕带主体包括佩戴段和连接件;所述连接件包括第一连接结构、第二连接结构和锁紧结构;

所述第一连接结构固定设置于所述佩戴段的一端,所述第二连接结构固定设置于所述佩戴段的另一端;

所述第一连接结构的长度大于所述第二连接结构的长度,且所述第一连接结构和所述第二连接结构均设置有外螺纹;

所述锁紧结构的长度小于所述第一连接结构的长度,且大于所述第二连接结构的长度;

所述锁紧结构设置有与所述外螺纹相匹配的内螺纹,所述锁紧结构旋转通过所述第一连接结构和所述第二连接结构将所述佩戴段构成封闭状;

所述佩戴段为圆柱形结构,且所述圆柱形结构的内部为空腔,所述控制电路板、所述电池、所述生理信息监测器、所述运动信息检测器、所述提示器和所述通讯组件均固定设置于所述空腔的内部;

所述生理信息监测器、所述电池、所述运动信息检测器、所述提示器和所述通讯组件均与所述控制电路板相连;

所述电池为所述控制电路板、所述生理信息监测器、所述运动信息检测器、所述提示器和所述通讯组件的工作提供电力供应;

所述运动信息检测器检测用户的运动信息,所述生理信息监测器监测用户的生理信息;

所述控制电路板根据所述运动信息和所述生理信息确定所述用户身体异常信息,控制所述提示器发出异常提示信息,并通过所述通讯组件将所述异常提示信息发送至目标终端。

2. 根据权利要求1所述的智能腕带,其特征在于,还包括防滑胶套;

所述防滑胶套设置于所述第一连接结构上,用于防止所述锁紧结构在锁紧状态下转动。

3. 根据权利要求1所述的智能腕带,其特征在于,所述佩戴段的空腔的内部设置有防震海绵;

所述防震海绵使所述控制电路板、所述电池、所述生理信息监测器、所述运动信息检测器、所述提示器和所述通讯组件均固定于所述空腔内部,且相互之间保持稳定。

4. 根据权利要求1所述的智能腕带,其特征在于,所述生理信息监测器包括:血压监测器、体温监测器、心率监测器、血糖监测器和血氧饱和度检测器中的至少一种;

所述血压监测器、所述体温监测器、所述心率监测器、所述血糖监测器和所述血氧饱和度检测器均与所述控制电路板相连;且均设置于所述佩戴段的空腔的内部。

5. 根据权利要求1所述的智能腕带,其特征在于,所述空腔的内部还设置有定位器;

所述定位器与所述控制电路板相连;所述定位器将监测的使用者的位置信息发送给所述控制电路板;

所述控制电路板将所述位置信息发送至所述目标终端。

6. 根据权利要求1所述的智能腕带,其特征在于,所述第一连接结构和所述第二连接结构均为圆柱形空腔结构;

且所述第一连接结构、所述第二连接结构和所述锁紧结构均由不锈钢金属材料制成。

7. 根据权利要求6所述的智能腕带,其特征在于,还包括复位按键;

所述复位按键设置于所述第一连接机构的空腔内或所述第二连接结构的空腔内;

所述复位按键与所述控制电路板相连,当有误报时,按下复位按键取消误报信息。

8. 根据权利要求6所述的智能腕带,其特征在于,所述电池设置于所述第二连接结构的空腔内,以便于更换所述电池。

9. 根据权利要求1所述的智能腕带,其特征在于,所述佩戴段由绝缘防水材料制成。

10. 根据权利要求1-9任一项所述的智能腕带,其特征在于,所述提示器为语音播报器;

所述语音播报器与所述控制电路板相连,所述语音播报器用于播报所述异常提示信息,所述异常提示信息包括异常类型和应急措施。

智能腕带

技术领域

[0001] 本实用新型涉及腕带技术领域,具体涉及一种智能腕带。

背景技术

[0002] 智能穿戴设备是现今重要的技术发展方向,智能腕带顺势而生,以其小巧灵活的特点牢牢的占据着市场,人们多是用来记录运动信息,而随着人们对健康状况的重视,越来越多功能强大的智能穿戴设备已经进入人们的视野。

[0003] 目前,大多数的智能腕带多为按扣结构来进行固定,由于腕带主体多为橡胶材料,长时间的拆卸安装容易导致按孔松弛,而且大多数腕带主体为扁平状结构,导致内部元器件只能安装于其中间部位的壳体内,受限于壳体的大小,功能相对单一。

实用新型内容

[0004] 有鉴于此,本实用新型的目的在于提供一种智能腕带,以减少安装、拆卸对腕带本体造成的损坏,同时丰富智能腕带的功能。

[0005] 为实现以上目的,本实用新型采用如下技术方案:

[0006] 一种智能腕带,包括:腕带主体、控制电路板、电池、生理信息监测器、运动信息检测器、提示器和通讯组件;

[0007] 所述腕带主体包括佩戴段和连接件;所述连接件包括第一连接结构、第二连接结构和锁紧结构;

[0008] 所述第一连接结构固定设置于所述佩戴段的一端,所述第二连接结构固定设置于所述佩戴段的另一端;

[0009] 所述第一连接结构的长度大于所述第二连接结构的长度,且所述第一连接结构和所述第二连接结构均设置有外螺纹;

[0010] 所述锁紧结构的长度小于所述第一连接结构的长度,且大于所述第二连接结构的长度;

[0011] 所述锁紧结构设置有与所述外螺纹相匹配的内螺纹,所述锁紧结构旋转通过所述第一连接结构和所述第二连接结构将所述佩戴段构成封闭状;

[0012] 所述佩戴段为圆柱形结构,且所述圆柱形结构的内部为空腔,所述控制电路板、所述电池、所述生理信息监测器、所述运动信息检测器、所述提示器和所述通讯组件均固定设置于所述空腔的内部;

[0013] 所述生理信息监测器、所述电池、所述运动信息检测器、所述提示器和所述通讯组件均与所述控制电路板相连;

[0014] 所述电池为所述控制电路板、所述生理信息监测器、所述运动信息检测器、所述提示器和所述通讯组件的工作提供电力供应;

[0015] 所述运动信息检测器检测用户的运动信息,所述生理信息监测器监测用户的生理信息;

- [0016] 所述控制电路板根据所述运动信息和所述生理信息确定所述用户身体异常信息，控制所述提示器发出异常提示信息，并通过所述通讯组件将所述异常提示信息发送至目标终端。
- [0017] 可选的，上述所述的智能腕带，还包括防滑胶套；
- [0018] 所述防滑胶套设置于所述第一连接结构上，用于防止所述锁紧结构在锁紧状态下转动。
- [0019] 可选的，上述所述佩戴段的空腔的内部设置有防震海绵；
- [0020] 所述防震海绵使所述控制电路板、所述电池、所述生理信息监测器、所述运动信息检测器、所述提示器和所述通讯组件均固定于所述空腔内部，且相互之间保持稳定。
- [0021] 可选的，上述所述生理信息监测器包括：血压监测器、体温监测器、心率监测器、血糖监测器和血氧饱和度检测器中的至少一种；
- [0022] 所述血压监测器、所述体温监测器、所述心率监测器、所述血糖监测器和所述血氧饱和度检测器均与所述控制电路板相连；且均设置于所述佩戴段的空腔的内部。
- [0023] 可选的，上述所述空腔的内部还设置有定位器；
- [0024] 所述定位器与所述控制电路板相连；所述定位器将监测的使用者的位置信息发送给所述控制电路板；
- [0025] 所述控制电路板将所述位置信息发送至所述目标终端。
- [0026] 可选的，上述所述第一连接结构和所述第二连接结构均为圆柱形空腔结构；
- [0027] 且所述第一连接结构、所述第二连接结构和所述锁紧结构均由不锈钢金属材料制成。
- [0028] 可选的，上述所述的智能腕带，还包括复位按键；
- [0029] 所述复位按键设置于所述第一连接机构的空腔内或所述第二连接结构的空腔内；
- [0030] 所述复位按键与所述控制电路板相连，当有误报时，按下复位按键取消误报信息。
- [0031] 可选的，上述所述电池设置于所述第二连接结构的空腔内，以便于更换所述电池。
- [0032] 可选的，上述所述腕带段由绝缘防水材料制成。
- [0033] 可选的，上述所述提示器为语音播报器；
- [0034] 所述语音播报器与所述控制电路板相连，所述语音播报器用于播报所述异常提示信息，所述异常提示信息包括异常类型和应急措施。
- [0035] 本申请提供的技术方案可以包括以下有益效果：
- [0036] 本实用新型的一种智能腕带，包括：腕带主体、控制电路板、电池、生理信息监测器、运动信息检测器、提示器和通讯组件，其中，腕带主体包括佩戴段和连接件；连接件包括第一连接结构、第二连接结构和锁紧结构，第一连接结构固定设置于佩戴段的一端，第二连接结构固定设置于佩戴段的另一端，第一连接结构的长度大于第二连接结构的长度，且第一连接结构和第二连接结构均设置有外螺纹，锁紧结构的长度小于第一连接结构的长度，且大于第二连接结构的长度，锁紧结构设置有与外螺纹相匹配的内螺纹，锁紧结构旋转通过第一连接结构和第二连接结构将佩戴段构成封闭状，佩戴段为圆柱形结构，且圆柱形结构的内部为空腔，控制电路板、电池、生理信息监测器、运动信息检测器、提示器和通讯组件均固定设置于空腔的内部，生理信息监测器、电池、运动信息检测器、提示器和通讯组件均与控制电路板相连，电池为控制电路板、生理信息监测器、运动信息检测器、提示器和通讯

组件的工作提供电力供应,运动信息检测器检测用户的运动信息,生理信息监测器监测用户的生理信息,控制电路板根据运动信息和生理信息确定用户身体异常信息,控制提示器发出异常提示信息,并通过通讯组件将异常提示信息发送至目标终端。通过螺纹结构进行锁紧,能够减少对腕带本体的损坏,同时通过调节锁紧结构还可以调节整个腕带的长度,方便用户的佩戴,由于佩戴段设置为空腔的圆柱形结构,增大了内部容积,使得可以设置多个检测元器件,丰富了腕带的功能。

附图说明

[0037] 为了更清楚地说明本实用新型实施例或现有技术中的技术方案,下面将对实施例或现有技术描述中所需要使用的附图作简单地介绍,显而易见地,下面描述中的附图仅仅是本实用新型的一些实施例,对于本领域普通技术人员来讲,在不付出创造性劳动的前提下,还可以根据这些附图获得其他的附图。

[0038] 图1是本实用新型实施例提供的智能腕带的一种结构示意图。

[0039] 图2是本实用新型实施例提供的智能腕带电路原理示意图。

[0040] 图3是图1中的连接件的一种结构示意图。

具体实施方式

[0041] 为使本实用新型的目的、技术方案和优点更加清楚,下面将对本实用新型的技术方案进行详细的描述。显然,所描述的实施例仅仅是本实用新型一部分实施例,而不是全部的实施例。基于本实用新型中的实施例,本领域普通技术人员在没有做出创造性劳动的前提下所得到的所有其它实施方式,都属于本实用新型所保护的范围。

[0042] 图1是本实用新型实施例提供的智能腕带的一种结构示意图。

[0043] 图2是本实用新型实施例提供的智能腕带电路原理示意图。

[0044] 如图1和图2所示,图1为智能腕带整体的结构示意图,也可以理解为外观示意图,图2为其设置于其内部的各部分的电子元器件的电路原理示意图,通过两者结合的方式,能够使得更加清楚地理解本申请的技术方案,图1中将智能腕带以直线型进行描述更加直观化。本实施例的一种智能腕带,包括:腕带主体1、控制电路板2、电池3、生理信息监测器4、运动信息检测器5、提示器6和通讯组件7,其中,腕带主体1包括佩戴段和连接件,连接件包括第一连接结构111、第二连接结构112和锁紧结构113,第一连接结构111固定设置于佩戴段的一端,第二连接结构112固定设置于佩戴段的另一端,第一连接结构111的长度大于第二连接结构112的长度,且第一连接结构111和第二连接结构112均设置有外螺纹,锁紧结构113的长度小于第一连接结构111的长度,且大于第二连接结构112的长度,锁紧结构113设置有与外螺纹相匹配的内螺纹,锁紧结构113旋转通过第一连接结构111和第二连接结构112将佩戴段构成封闭状,佩戴段为圆柱形结构,且圆柱形结构的内部为空腔,控制电路板2、电池3、生理信息监测器4、运动信息检测器5、提示器6和通讯组件7均固定设置于空腔的内部,生理信息监测器4、电池3、运动信息检测器5、提示器6和通讯组件7均与控制电路板2相连,电池3为控制电路板2、生理信息监测器4、运动信息检测器5、提示器6和通讯组件7的工作提供电力供应,运动信息检测器5检测用户的运动信息,生理信息监测器4监测用户的生理信息,控制电路板2根据运动信息和生理信息确定用户身体异常信息,控制提示器6发

出异常提示信息,并通过通讯组件7将异常提示信息发送至目标终端。

[0045] 具体的,腕带主体1的佩戴段可以是针织网材料,也可以是橡胶材料,为了使得更加耐磨,在本实施例中优选佩戴段为橡胶材料,橡胶材料耐磨、绝缘防水性能较好,且具有一定的弹性,第一连接结构111、第二连接机构和锁紧结构113均由不锈钢材料制成,这样便使得智能腕带可以与水接触,当用户佩戴时,在洗漱、洗菜等情况下,也不至于将其摘下,更加便于用户的使用,同时第一连接结构111和第二连接结构112固定设置于佩戴段的两端,可以是佩戴段的两端分别嵌入第一连接结构111和第二连接结构112,然后将第一连接结构111和第二连接结构112进行挤压,使得佩戴段不会轻易脱落。将佩戴段和第一连接结构111、第二连接结构112都设置为圆柱形结构使得佩戴时,手腕不会出现压迫感,长时间佩戴不会使得手腕出现束缚感,解决的扁平状的腕带长时间佩戴对手腕的局部压力问题,而且将第一连接结构111的长度设置为大于第二连接结构112的长度,同时锁紧结构113的长度在第一连接结构111与第二连接结构112长度之间,使得当锁紧结构113锁紧时,锁紧结构113无法再向第二锁紧结构113的位置转动,只能朝着第一连接结构111的方向移动,进一步地减小了自行脱落的可能性,而且螺纹结构进行锁紧,既能减小损坏,同时也能延长使用寿命。锁紧结构113还可以用来调节腕带主体1的长度,通过将锁紧结构113旋转至不同的位置来调整不同的长度。空腔结构的设计,使得佩戴段的各个部分的直径大小均相同,既能减小智能腕带的重量,同时也增加了内部的容积。第一连接结构111、第二连接结构112和锁紧结构113的原理可参照螺丝钉与螺丝帽,第一连接结构111和第二连接结构112相当于螺丝钉,锁紧结构113相当于螺丝帽。

[0046] 在一个具体实现过程中,例如将腕带主体1的直径设置为0.7厘米,使得既能够增加其内部的容积,也能够使得不会对手腕造成压迫感,用户在佩戴时只需手动转动锁紧结构113,便可以将其锁紧,可根据自身手腕的大小选择锁紧的程度,而且在空腔结构内部设置有多种监测元器件,既能够随时掌握用户的运动信息还可以掌握用户的身体健康数据,为了保证其各个电子元器件的高效工作,在其内部设置有纽扣电池,既能够满足对体积的要求,也能够满足对各个电子元器件的电力供应,而且还方便对纽扣电池的及时更换,控制电路板2可以设置为长方形的结构,各个部分排列设置于空腔内部,而且由于橡胶材质本身的防滑性能,各个电子元器件也不会轻易产生松动,其中各个电子元器件均应用十分广泛,不再对其内部的具体工作原理进行详细解释说明。而且对于各个电子元器件的具体型号以及规格,也不进行明确限定,只要能够实现本实用新型的对身体健康数据和运动信息的监测即可。对于各电子元器件之间的电路连接图,可以根据选取的各个电子元器件的具体型号和各个电子元器件的使用说明,进行电路连接,对于各电子元器件在空腔内部或者腕带主体1上的设置,可以根据实际情况和各个电子元器件的规格进行排布。同时由于腕带主体1为圆柱形结构,使得在佩戴时,不会像扁平状一样难以移动,圆柱形的结构使得更加便于在手腕上的转动,方便用户对其在手腕位置上的移动。

[0047] 例如,生理信息监测器4包括:血压监测器、体温监测器、心率监测器、血糖监测器和血氧饱和度检测器中的至少一种,血压监测器、体温监测器、心率监测器、血糖监测器和血氧饱和度检测器均与控制电路板2相连,且均设置于佩戴段的空腔的内部。设置有通讯组件7,使得可以及时的将监测的结果发送至目标终端,目标终端可以是医生,也可以是监护人。若是在医院可以为每位患者佩戴该智能手环,如此便可以随时查看患者的身体信息,只

需在终端即可掌握病人的身体健康,及时地给出治疗措施,减少了护士的工作量,终端也可以对数据进行存储,使得可以查看一段时间内的身体健康数据,解决了手动监测只能查看当前次身体健康数据的问题,更便于对身体健康问题的掌握。若是,普通人使用该智能腕带,当监测到身体出现异常时,及时发出提醒,提醒包括异常类型和应急措施,若提示器6为语音播报器,当异常时,可语音播放提醒信息并给出合理化的建议,也可以随时将数据传输至目标终端,目标终端的特定APP根据数据信息生成运动,健康计划等,也可以给出一些合理化的对于常见身体异常的应对措施,使得用户还可以掌握一定量的健康知识。

[0048] 例如,某用户佩戴此智能手环只为健身使用,腕带来记载运动步数等内容,现有的腕带能记录步数的也是将步数进行显示,而本智能腕带不仅仅可以记录步数,还可以实时对步数进行播报,例如每天20000步的健身计划,当完成10000时,提醒用户完成的进度,当达到目标任务时,提醒用户完成计划。还有与现有的腕带最大的区别点就是,不仅仅能够计算出运动的步数,而是能够根据自身的身体健康数据计算出更加合适的运动状态,结合自身的实际情况来确定运动的步数,虽然用户的计划是每天20000步,可能由于自身的身体状况,该用户并不适合运动20000步,可能运动10000步就可以,此时腕带便将结果发送至目标终端,以为用户提供更加合理化的建议,还可以为用户提供锻炼计划,第一天运动5000步,第二天运动8000步、第三天运动11000步,以此类推,结合用户自身的血压、心率、血氧等身体数据来使得用户做更为合理化的计划,更能体现出腕带的智能化。通过实时将身体健康数据与运动计划结合的方式,为用户提供锻炼方案,能够最大限度地保证用户的健身锻炼效果。

[0049] 本实用新型的一种智能腕带,包括:腕带主体1、控制电路板2、电池3、生理信息监测器4、运动信息检测器5、提示器6和通讯组件7,其中,腕带主体1包括佩戴段和连接件;连接件包括第一连接结构111、第二连接结构112和锁紧结构113,第一连接结构111固定设置于佩戴段的一端,第二连接结构112固定设置于佩戴段的另一端,第一连接结构111的长度大于第二连接结构112的长度,且第一连接结构111和第二连接结构112均设置有外螺纹,锁紧结构113的长度小于第一连接结构111的长度,且大于第二连接结构112的长度,锁紧结构113设置有与外螺纹相匹配的内螺纹,锁紧结构113旋转通过第一连接结构111和第二连接结构112将佩戴段构成封闭状,佩戴段为圆柱形结构,且圆柱形结构的内部为空腔,控制电路板2、电池3、生理信息监测器4、运动信息检测器5、提示器6和通讯组件7均固定设置于空腔的内部,生理信息监测器4、电池3、运动信息检测器5、提示器6和通讯组件7均与控制电路板2相连,电池3为控制电路板2、生理信息监测器4、运动信息检测器5、提示器6和通讯组件7的工作提供电力供应,运动信息检测器5检测用户的运动信息,生理信息监测器4监测用户的生理信息,控制电路板2根据运动信息和生理信息确定用户身体异常信息,控制提示器6发出异常提示信息,并通过通讯组件7将异常提示信息发送至目标终端。通过螺纹结构进行锁紧,能够减少对腕带本体的损坏,同时通过调节锁紧结构113还可以调节整个腕带的长度,方便用户的佩戴,由于佩戴段设置为空腔的圆柱形结构,增大了内部容积,使得可以设置多个检测元器件,丰富了腕带的功能。

[0050] 图3是图1中的连接件的一种结构示意图。

[0051] 如图3所示,在上述实施例的基础上,本实施例对上述实施例中的连接件进行进一步的解释说明,本实施例的连接件还包括防滑胶套13,防滑胶套13设置于第一连接结构111

上,用于防止锁紧结构113在锁紧状态下转动。锁紧结构113的长度在第一连接结构111和第二连接结构112之间,使得当锁紧时,锁紧结构113完全覆盖第二连接机构,此时第一连接机构的部分螺纹是没有被锁紧结构113覆盖的,但是锁紧结构113由于完全覆盖了第一连接结构111,锁紧结构113不会向第二连接结构112的方向转动,而为了防止锁紧结构113向第一连接机构的方向转动,在第一连接结构111的未被覆盖的螺纹部分套入防滑胶套13,防滑胶套13为橡胶弹性材料,由于防滑胶套13包裹的是螺纹部分,其不会轻易产生滑动,而且防滑胶套13的直径略小于第一连接结构111的直径,使得能够牢固的固定于第一连接结构111的螺纹处,保证了锁紧结构113不会产生转动。对于防滑胶套13的宽度没有特殊要求,5毫米左右更加方便用户的操作。第一连接结构111和第二连接结构112的长度也可以设置为同样的长度,而锁紧结构113的长度小于两者的长度之和,锁紧结构113的长度与防滑胶套13的宽度之和等于第一连接结构111和第二连接结构112的长度之和,这样使得用户在佩戴时不会感到第一连接结构111或第二连接结构112的螺纹对手腕带来的刺激感。

[0052] 进一步地,在上述实施例的基础上,本实施例的智能腕带,佩戴段的空腔的内部设置有防震海绵,防震海绵使控制电路板2、电池3、生理信息监测器4、运动信息检测器5、提示器6和通讯组件7均固定于空腔内部,且相互之间保持稳定。防震海绵的主要目的是保证空腔内部的电子元器件不会轻易产生位置的相对移动,使得用户在运动时也能够保持有效地对身体数据和运动数据的监测。防震海绵还可以吸水,当有微量的水分进行空腔内部时,海绵的吸水作用也可以将其吸收,减少水分对电子元器件的损坏。

[0053] 进一步地,为了实时获取到监测用户的位置信息,在上述实施例的基础上,本实施例的智能腕带,在空腔的内部还设置有定位器8,定位器8与控制电路板2相连,定位器8将监测的使用者的位置信息发送给控制电路板2,控制电路板2将位置信息发送至目标终端。例如,当老人使用该智能腕带时,由于突发原因老人产生身体不适,为了能够及时的找到老人所在的位置,便可以通过定位机构获取到具体位置信息,更加提高了智能腕带的安全性能,有利于用户的使用。例如,选用超小型GPS+WIFI+LBS+AGPS多重定位器8,终端APP远程录音,实时通过定位器8查看佩戴者的位置信息,且由于其微小的体积,耗电量极小,使得很大程度上能够满足需求。

[0054] 为了更方便对电池3的更换以及用户的操作,进一步地,在上述实施例的基础上,本实施例的智能腕带,第一连接结构111和第二连接结构112也均设置为圆柱形空腔结构,且在第一连接结构111的空腔内设置有复位按键9,将电池3设置于第二连接结构112的空腔内;复位按键9与控制电路板2相连,当有误报时,按下复位按键9取消误报信息。设置有复位按键9,使得更加合理化地保证当产生误报时,能够及时地清除掉误报信息,而且将电池3设置于第二连接结构112内部的空腔内,使得对电池3的更换更加便捷。也可以是在第二空腔结构的电池3定义为备用电池3,当电池3电力不足时,智能腕带发出电力不足的提示,此时便可以接通备用电池3,可以是按键式一键切换至备用电池3,也可以是直接使用备用电池3替换电量不足的的电池3。由于第一连接结构111和第二连接结构112内部都为空腔,使得也能够保证其充分的散热效果,更好地使其工作。

[0055] 本实用新型的一种智能腕带,包括:腕带主体1、控制电路板2、电池3、生理信息监测器4、运动信息检测器5、提示器6和通讯组件7,腕带主体1包括佩戴段和连接件,连接件包括第一连接结构111、第二连接结构112和锁紧结构113,第一连接结构111固定设置于佩戴

段的一端,第二连接结构112固定设置于佩戴段的另一端,第一连接结构111和第二连接结构112均设置有外螺纹,锁紧结构113设置有与外螺纹相匹配的内螺纹,锁紧结构113旋转通过第一连接结构111和第二连接结构112将佩戴段构成封闭状,佩戴段为圆柱形结构,且圆柱形结构的内部为空腔,通过螺纹结构进行锁紧,能够减少对腕带本体的损坏,同时通过调节锁紧结构113还可以调节整个腕带的长度,方便用户的佩戴,由于佩戴段设置为空腔的圆柱形结构,增大了内部容积,使得可以设置多个检测元器件,丰富了腕带的功能。而防滑胶套13能够保证锁紧结构113不会轻易脱落,而其橡胶材料的防滑胶套13还能够保证水分不会从锁紧结构113渗透进入腔体内部,还可以设置为防静电材料,使得用户在佩戴时不会由于静电原因致使元器件出现错误。通过在终端设置有app,使得用户可以针对常见的身体异常进行学习,提高自身的知识储备,同时,根据身体数据制定合理的运动计划,更能够保证用户的锻炼更加合理化,智能化。

[0056] 可以理解的是,上述各实施例中相同或相似部分可以相互参考,在一些实施例中未详细说明的内容可以参见其他实施例中相同或相似的内容。

[0057] 需要说明的是,在本实用新型的描述中,术语“第一”、“第二”等仅用于描述目的,而不能理解为指示或暗示相对重要性。此外,在本实用新型的描述中,除非另有说明,“多个”的含义是指至少两个。

[0058] 应当理解,本实用新型的各部分可以用硬件、软件、固件或它们的组合来实现。例如,如果用硬件来实现,和在另一实施方式中一样,可用本领域公知的下列技术中的任一项或他们的组合来实现:具有用于对数据信号实现逻辑功能的逻辑门电路的离散逻辑电路,具有合适的组合逻辑门电路的专用集成电路,可编程门阵列(PGA),现场可编程门阵列(FPGA)等。

[0059] 此外,在本实用新型各个实施例中的各功能单元可以集成在一个处理模块中,也可以是各个单元单独物理存在,也可以两个或两个以上单元集成在一个模块中。上述集成的模块既可以采用硬件的形式实现,也可以采用软件功能模块的形式实现。所述集成的模块如果以软件功能模块的形式实现并作为独立的产品销售或使用,也可以存储在一个计算机可读取存储介质中。

[0060] 上述提到的存储介质可以是只读存储器,磁盘或光盘等。

[0061] 在本说明书的描述中,参考术语“一个实施例”、“一些实施例”、“示例”、“具体示例”、或“一些示例”等的描述意指结合该实施例或示例描述的具体特征、结构、材料或者特点包含于本实用新型的至少一个实施例或示例中。在本说明书中,对上述术语的示意性表述不一定指的是相同的实施例或示例。而且,描述的具体特征、结构、材料或者特点可以在任何的一个或多个实施例或示例中以合适的方式结合。

[0062] 尽管上面已经示出和描述了本实用新型的实施例,可以理解的是,上述实施例是示例性的,不能理解为对本实用新型的限制,本领域的普通技术人员在本实用新型的范围内可以对上述实施例进行变化、修改、替换和变型。

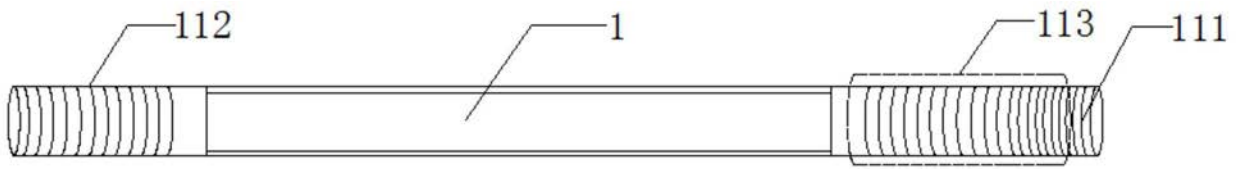


图1

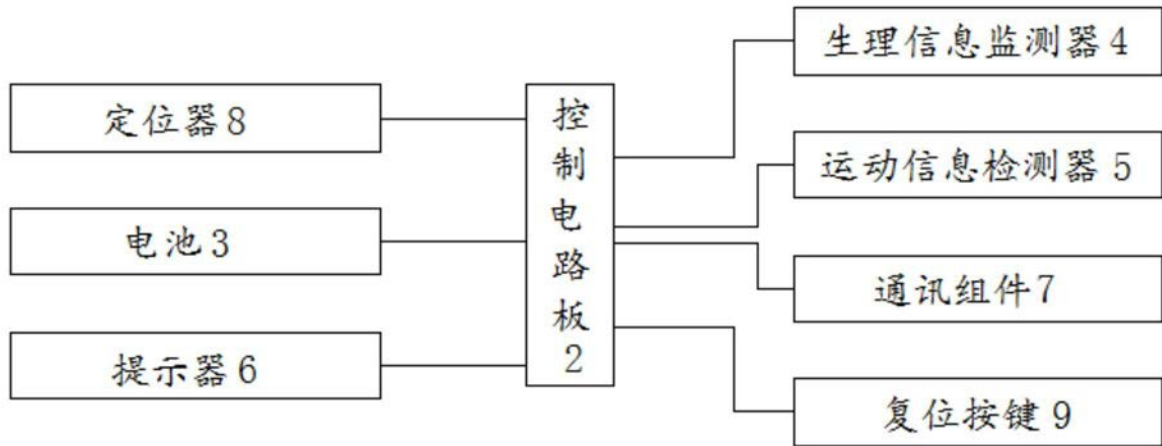


图2

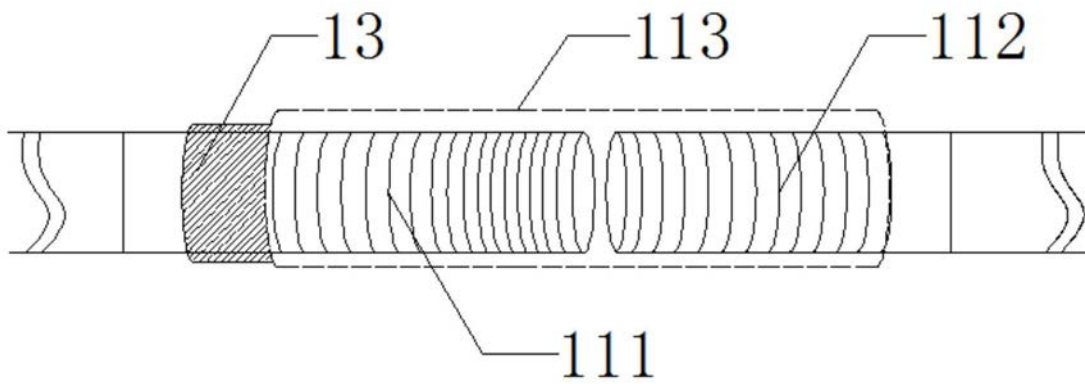


图3

专利名称(译)	智能腕带		
公开(公告)号	CN210697611U	公开(公告)日	2020-06-09
申请号	CN201921011953.2	申请日	2019-07-01
[标]发明人	吴忠隐 刘双庆		
发明人	吴忠隐 刘双庆		
IPC分类号	A61B5/0205 A61B5/1455 A61B5/11 A61B5/00 A44C5/20 A44C5/00		
代理人(译)	刘冬梅		
外部链接	Espacenet SIPO		

摘要(译)

本实用新型涉及一种智能腕带，包括：腕带主体、控制电路板、电池、生理信息监测器、运动信息检测器、提示器和通讯组件，腕带主体包括佩戴段和连接件，连接件包括第一连接结构、第二连接结构和锁紧结构，第一连接结构固定设置于佩戴段的一端，第二连接结构固定设置于佩戴段的另一端，第一连接结构和第二连接结构均设置有外螺纹，锁紧结构设置有与外螺纹相匹配的内螺纹，锁紧结构旋转通过第一连接结构和第二连接结构将佩戴段构成封闭状，佩戴段为圆柱形结构，且圆柱形结构的内部为空腔，通过螺纹结构进行锁紧，能够减少对腕带本体的损坏，且设置为空腔的圆柱形结构，增大了内部容积，丰富了腕带的功能。

