



(12)实用新型专利

(10)授权公告号 CN 210204731 U

(45)授权公告日 2020.03.31

(21)申请号 201920153733.7 *A61B 5/1455*(2006.01)

(22)申请日 2019.01.29 *A61B 5/00*(2006.01)

(66)本国优先权数据 *A61B 5/0205*(2006.01)

201820222183.5 2018.02.07 CN *A61B 5/026*(2006.01)

(73)专利权人 周常安 *A61B 5/11*(2006.01)

地址 中国台湾台北市 *A61B 5/0496*(2006.01)

(72)发明人 周常安

(74)专利代理机构 中原信达知识产权代理有限
责任公司 11219

代理人 张一军 张效荣

(51)Int.Cl.

A61B 5/0476(2006.01)

A61B 5/0402(2006.01)

A61B 5/0488(2006.01)

A61B 5/04(2006.01)

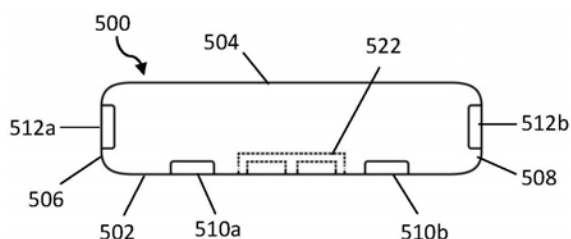
权利要求书2页 说明书21页 附图12页

(54)实用新型名称

多用途生理检测装置

(57)摘要

本实用新型涉及一种多用途生理检测装置，包括一生理讯号撷取单元，具有二电接触区域以及一光传感器，以及一穿戴结构，与该生理讯号撷取单元相结合，并将其设置于使用者的一身体部分，以取得电生理讯号和/或血液生理相关信息。



1. 一种多用途生理检测装置,其特征在于,包括:
 - 一生理讯号撷取单元,包括:
 - 一壳体;
 - 一生理讯号撷取电路,至少部分容置于该壳体之中;
 - 一第一电接触区域以及一第二电接触区域,电连接至该生理讯号撷取电路,并露出于该壳体的表面;
 - 一光传感器,电连接至该生理讯号撷取电路,并设置于该壳体的表面;以及
 - 一无线传输模块,容置于该壳体内;以及
 - 一穿戴结构,包括:
 - 一结合结构,用以可移除地与该壳体相结合;
 - 至少一电接触部分,设置于该结合结构内,以在与该壳体相结合时,电连接至该第一电接触区域以及该第二电接触区域的至少其中之一;以及
 - 至少一讯号撷取电极,电连接至该至少一电接触部分,并设置于穿戴结构的表面,其中,
 - 当该壳体与该穿戴结构相结合,并设置于一使用者的一身体部分时,该生理讯号撷取电路通过下列的至少其中之二而取得该使用者的至少一电生理讯号,包括:该第一电接触区域,该第二电接触区域,以及该至少一讯号撷取电极,和/或通过该光传感器而取得该使用者的一血液生理相关信息。
2. 如权利要求1所述的装置,其中,该穿戴结构实施为下列的其中之一,包括:头戴结构,耳戴结构,颈戴结构,指戴结构,腕戴结构,臂戴结构,绑带,以及贴片。
3. 如权利要求1所述的装置,其中,该第一电接触区域以及该第二电接触区域进一步被建构以接触该使用者的皮肤,以作为讯号撷取电极。
4. 如权利要求1所述的装置,其中,该电生理讯号实施为下列的至少其中之一,包括:脑电讯号,眼电讯号,心电讯号,肌电讯号,以及皮肤电讯号,以及该血液生理相关信息实施为下列的至少其中之一,包括:血流量,心率,以及血氧浓度。
5. 如权利要求1所述的装置,其中,该装置进一步被应用于一睡眠期间执行生理检测,以及该穿戴结构实施为头戴结构或指戴结构。
6. 如权利要求1所述的装置,其中,该装置进一步被应用于一生理回馈程序中。
7. 一种多用途生理检测装置,应用于一生理回馈程序中,包括:
 - 一穿戴结构,用以将该多用途生理检测装置设置于一使用者的一身体部分上,
 - 一壳体;
 - 一生理讯号撷取电路,至少部分容置于该壳体之中;
 - 一光传感器,电连接至该生理讯号撷取电路;
 - 一第一讯号撷取电极以及一第二讯号撷取电极,设置于该壳体上,并电连接至该生理讯号撷取电路;以及
 - 一信息提供单元;其中,
 - 当该装置通过该穿戴结构而设置于该身体部分时,该光传感器取得一第一放松相关血液生理信息,和/或该第一讯号撷取电极以及该第二讯号撷取电极取得一第二放松相关电

生理讯号;以及

相关于该第一放松相关血液生理信息和/或该第二放松相关电生理讯号的一信息,通过该信息提供单元而被实时地提供予该使用者,以作为该使用者改变自身生理状态的基础。

8. 如权利要求7所述的装置,其中,该第一放松相关血液生理信息包括下列的至少其中之一,包括:血流量,以及心率,以及该第二放松相关电生理讯号实施为下列的至少其中之一,包括:脑电讯号,肌电讯号,以及皮肤电讯号。

9. 如权利要求7所述的装置,其还包括一无线传输模块,以及该信息提供单元实施为一外部装置,可与该无线传输模块进行无线沟通。

10. 一种多用途生理检测装置,其特征在于,包括:

一生理讯号撷取电路;

一头戴结构,被建构以环绕一使用者的一头部的至少一部份;

至少一耳内壳体,至少连接至该头戴结构的其中一端,并用以设置于该使用者的至少一耳朵上;

一第一讯号撷取电极,电连接至该生理讯号撷取电路,并设置于该头戴结构上;

一第二讯号撷取电极,电连接至该生理讯号撷取电路,并设置于该至少一耳内壳体上,

其中,

该第一讯号撷取电极实施为针状电极;以及

通过该第一讯号撷取电极以及该第二讯号撷取电极分别达成与皮肤的接触,该生理讯号撷取电路可取得至少一脑电讯号。

11. 如权利要求10所述的装置,其中,该至少一脑电讯号实施为下列的至少其中之一,包括:顶叶区脑电讯号,枕叶区脑电讯号,以及颞叶区脑电讯号。

12. 如权利要求10所述的装置,其中,该至少一耳内壳体通过下列的至少其中之一而与该头戴结构相结合,包括:连接线,以及可伸缩机构。

13. 如权利要求10所述的装置,其中,该针状电极进一步实施为可移除形式。

14. 如权利要求10所述的装置,其中,该至少一耳内壳体实施为二个耳内壳体,以及其还包括一第三讯号撷取电极,与该第一讯号撷取电极分别设置于该二个耳内壳体上,其中,该第三讯号撷取被建构为与该第一讯号撷取电极或与该第二讯号撷取电极一起取得脑电讯号。

多用途生理检测装置

[0001] 相关申请的交叉引用

[0002] 本申请要求以下中国专利申请的优先权：2018年2月7日提交的 ZL 201820222183.5, 该申请的公开内容通过引用以其整体并入本文。

技术领域

[0003] 本实用新型涉及一种多用途生理检测装置以及系统, 特别地是, 涉及一种可经使用者选择而设置于不同身体部位, 以取得不同部位的同种生理讯号、和/或取得不同种类生理讯号, 且可应用于不同领域的多用途生理检测装置以及系统。

背景技术

[0004] 穿戴形式的生理检测装置已越来越普及, 并渐渐融入现代人的日常生活中。

[0005] 举例而言, 腕戴式的生理监测装置就是现今相当常见且普及的穿戴式生理检测装置, 许多人都会于日常生活中配戴, 例如, 以记录自身的心率变化, 或是活动情形等, 是已广为消费者所接受的一种穿戴形式; 另外, 当运用于运动期间时, 上臂配戴形式亦是常采用的方式, 除了可配合音乐播放外, 也因为手腕晃动的动作相对而言较大, 若有需要记录活动情形时, 上臂会是较不受影响的位置; 再者, 也有耳戴式的生理监测装置, 例如, 与耳机结合的形式, 以让使用者可在日常生活的行为中自然取得生理讯号。另外, 在睡眠期间的生理监测同样也越来越受重视, 例如, 已有腕戴装置和/或指戴装置被用来侦测睡眠期间的睡眠质量。此外, 也有越来越多的生理回馈应用采用穿戴装置来实现其生理检测的需求。

[0006] 基于每个人需求的不同, 有可能单种装置就可满足使用需求, 也有可能需要多个装置来检测各种不同的生理讯号, 当有多种需求时, 使用者多只能因应不同需求而添购相对应的生理检测装置, 造成成本的增加, 或是从众多需求中做出选择, 仅购买所选择的生理检测装置, 使得无法全面地获得所需的生理信息。

[0007] 因此, 若能够提供一种多用途生理检测装置, 让使用者依据不同的需求而设置于不同的身体部位, 以相应地取得不同的生理讯号, 进而可于不同的使用期间进行检测, 和/或进行不同的生理检测或应用程序, 对于消费者而言, 将是更具成本效益的选择。

实用新型内容

[0008] 本实用新型的目的在于提供一种多用途生理检测装置以及系统, 其利用单一壳体即可达到于身体不同位置取得生理信息的效果, 具成本效应。

[0009] 本实用新型的另一目的在于提供一种多用途生理检测装置, 其通过生理感测元件的配置位置设计, 而达成于即使被设置于不同的身体位置亦可取得生理讯号的效果。

[0010] 本实用新型的再一目的在于提供一种多用途生理检测装置, 其通过与不同穿戴结构相结合而可被设置于身体的不同位置, 进而取得不同的生理讯号。

[0011] 本实用新型的再一目的在于提供一种多用途生理检测装置, 其采用穿戴形式并可于睡眠期间和/或生理回馈期间使用, 帮助使用者了解自身的睡眠生理状态和/或进行自我

意识调控。

[0012] 本实用新型提供一种多用途生理检测装置,包括:一生理讯号撷取单元,包括:一壳体;一生理讯号撷取电路,至少部分容置于该壳体之中;一第一电接触区域以及一第二电接触区域,电连接至该生理讯号撷取电路,并露出于该壳体的表面;一光传感器,电连接至该生理讯号撷取电路,并设置于该壳体的表面;以及一无线传输模块,容置于该壳体内;以及一穿戴结构,包括:一结合结构,用以可移除地与该壳体相结合;至少一电接触部分,设置于该结合结构内,以在与该壳体相结合时,电连接至该第一电接触区域以及该第二电接触区域的至少其中之一;以及至少一讯号撷取电极,电连接至该至少一电接触部分,并设置于穿戴结构的表面,其中,当该壳体与该穿戴结构相结合,并设置于一使用者的一身体部分时,该生理讯号撷取电路通过下列的至少其中之一而取得该使用者的至少一电生理讯号,包括:该第一电接触区域,该第二电接触区域,以及该至少一讯号撷取电极,和/或通过该光传感器而取得该使用者的一血液生理相关信息。

[0013] 本实用新型提供一种多用途生理检测装置,应用于一生理回馈程序中,包括:一穿戴结构,用以将该多用途生理检测装置设置于一使用者的一身体部分上,一壳体;一生理讯号撷取电路,至少部分容置于该壳体之中;一光传感器,电连接至该生理讯号撷取电路;一第一讯号撷取电极以及一第二讯号撷取电极,设置于该壳体上,并电连接至该生理讯号撷取电路;以及一信息提供单元;其中,当该装置通过该穿戴结构而设置于该身体部分时,该血液生理感测元件取得一第一放松相关血液生理信息,和/或该第一讯号撷取电极以及该第二讯号撷取电极取得一第二放松相关电生理讯号;以及相关于该第一放松相关血液生理信息和/或该第二放松相关电生理讯号的一信息,通过该信息提供单元而被实时地提供予该使用者,以作为该使用者改变自身生理状态的基础。

[0014] 本实用新型提供一种多用途生理检测装置,包括:一生理讯号撷取电路;一头戴结构,被建构以环绕一使用者的一头部的至少一部份;至少一耳内壳体,至少连接至该头戴结构的其中一端,并用以设置于该使用者的至少一耳朵上;一第一讯号撷取电极,电连接至该生理讯号撷取电路,并设置于该头戴结构上;一第二讯号撷取电极,电连接至该生理讯号撷取电路,并设置于该至少一耳内壳体上,其中,该第一讯号撷取电极实施为针状电极;以及通过该第一讯号撷取电极以及该第二讯号撷取电极分别达成与皮肤的接触,该生理讯号撷取电路可取得至少一脑电讯号。

附图说明

[0015] 图1显示根据本实用新型多用途生理检测装置的电路示意图;

[0016] 图2A-2B显示光传感器取得血液生理信息的方式;

[0017] 图3A-3C显示根据本实用新型多用途生理检测装置实施为指戴形式的较佳实施示意图;

[0018] 图4A-4B显示根据本实用新型多用途生理检测装置的其他较佳实施例;

[0019] 图5显示根据本实用新型多用途生理检测装置实施为头戴形式的较佳实施示意图;

[0020] 图6A-6C显示根据本实用新型多用途生理检测装置实施为耳戴形式的较佳实施示意图;

[0021] 图7A-7B显示根据本实用新型多用途生理检测装置实施为耳戴形式时的操作示意图；

[0022] 图8A-8C显示根据本实用新型多用途生理检测装置实施为另一种耳戴形式的较佳实施示意图；

[0023] 图9A-9C显示本实用新型多用途生理检测装置实施为头戴配合耳戴形式的较佳实施示意图；

[0024] 图10A-10B显示根据本实用新型多用途生理检测装置的另一较佳

实施例

[0025] 图11A-11F显示根据本实用新型多用途生理检测装置实施为指戴形式的较佳实施示意图；

[0026] 图12A-12B显示根据本实用新型多用途生理检测装置实施为头戴形式的较佳实施示意图；

[0027] 图13A-13B显示根据本实用新型多用途生理检测装置实施为颈戴形式的较佳实施示意图；

[0028] 图14A-14B显示根据本实用新型多用途生理检测装置实施为腕戴形式的较佳实施示意图；以及

[0029] 图15显示根据本实用新型多用途生理检测装置实施为指戴形式的另一较佳实施示意图。

[0030] 图中符号说明

[0031] 100、500壳体 101、502下表面

[0032] 110生理讯号撷取电路 120、330、332、810、910电极

[0033] 122、340、522光传感器

[0034] 200、600a、600b、600c、600d、600e指戴结构

[0035] 310、312、410、420耳戴结构

[0036] 314连接线 316长形构件

[0037] 400、700头戴结构 504上表面

[0038] 506、508侧表面

[0039] 510a、510b、512a、512b、514电接触区域

[0040] 710结合结构 740延伸电极

[0041] 800颈戴结构 900腕戴结构

具体实施方式

[0042] 在本实用新型的概念中,为了达到多用途的目的,采用的手段是,将进行生理讯号检测所需要的电路、元件、生理感测元件等尽可能地集中于同一个壳体上,如此一来,只需通过更换穿戴结构的方式,就可很容易地改变壳体的设置位置或设置方式,进而取得不同的生理讯号。

[0043] 据此,根据本实用新型的多用途生理检测装置,会有一壳体作为主体,以主要作为容置电路/元件以及设置生理感测元件之用。如图1 所示,根据本实用新型的多用途生理检

测装置会包括一生理讯号撷取电路110,并电连接至生理感测元件,例如,电极、和/或光传感器,以取得生理讯号,在此,需注意地是,该生理讯号撷取电路中会包括所有用以取得生理讯号所必须的电路及元件,例如,处理器,模拟讯号处理器,模拟数字转换器,滤波器,内存,电池等,由于已为本领域技术人员所熟知,故即不赘述;另外,若有无线传输需求时,例如,用以将所取得的生理讯号传输至外部装置时,则还可包括无线传输模块,或者,内存也可实施为可移除的形式。因此,可依实际需求而设置不同的电路、元件、和/或模块等,皆属本实用新型的范畴,没有一定的限制。

[0044] 至于所采用的生理感测元件的种类,则没有一定的限制,可依实际需求而定。举例而言,可仅包括至少二个讯号撷取电极,以取得电生理讯号,例如,心电讯号,脑电讯号,眼电讯号,肌电讯号,皮肤电讯号等,也可仅包括光传感器,以取得血液生理信息,例如,当具有一种光源时,可取得心率,血流量等,而当具有两种以上光源时,则可取得血氧浓度,当然也可以同时包括讯号撷取电极以及光传感器,因此,没有限制。

[0045] 在此,需要说明地是,一般在撷取电生理讯号时,多会设置讯号撷取电极以及接地电极,其中,讯号撷取电极在于取得电生理讯号,而接地电极的作用则在于移除背景噪声,而在本文中叙述的所有电极,则皆属于讯号撷取电极,然为避免用词过于冗长,在接下来的叙述中,皆以“电极”代表“讯号撷取电极”,至于接地电极的设置,一般则是会依实际需求而选择性的进行设置,故在本文中即省略不赘述,另外,为使叙述更为精简,当电极被用来取得特定种类的电生理讯号时,将直接叙述为该种类电生理讯号的电极,例如,心电电极,脑电电极,眼电电极,肌电电极,皮肤电电极等。

[0046] 并且,在此所述的电极,即为一般所熟知之可感测到人体自发电位差的导电材质,例如,金属,导电纤维,导电橡胶,导电硅胶等,故在接下来的叙述中,仅针对电极的设置位置、设置方式、形状等进行叙述。

[0047] 另外,光传感器则是指同时具有光发射元件以及光接收元件的传感器,其是通过光发射元件发出光线进入人体组织,而光线则是在穿透血管中的血液、或经血液反射后被光接收元件所接收,之后,再通过取得光线所发生的容积变化而取得血液生理信息。

[0048] 一般而言,当实施为通过穿透方式取得血液生理信息时,如图2A 所示,光发射元件以及光接收元件会分别设置于测量部位,例如,手指,的两侧,而当实施为通过反射方式取得血液生理信息时,如图2B 所示,则光发射元件以及光接收元件会被设置于测量部位,例如,手指,的同侧,另外,当设置位置介于上述两种位置之间时,则视实际情形不同,可能为穿透方式和/或反射方式。

[0049] 此外,即使采用可更换穿戴结构的形式,但不受限地,亦可将生理感测元件设置于穿戴结构上,而这样所带来的好处则是,可通过更换穿戴结构而达到,例如,更换生理感测元件的种类、增减生理感测元件的数量、变更生理感测元件的设置位置等各种选择,同样相当具有优势,至于详细的实施方式则叙述于后。

[0050] 首先,在本案第一方面的构想中,选择了以手指为主的多用途设计。

[0051] 选择指戴形式的好处在于,这个位置是日常生活中已广为接受的设置位置,许多人都有配戴戒指的习惯,无须适应的过程,且在使用期间不显突兀。

[0052] 如图3A-3B所示,一指戴结构200上承载有一壳体100,而在壳体上则设置有生理感测元件,例如,电极和/或光传感器,其中,当实施为电极时,可将两个电极120皆设置于壳体

会与手指接触的表面上（如图3A所示），以取得皮肤电讯号、肌电讯号等；或是如图3B所示，可将一个电极120设置于会与手指接触的表面上，并于不与该手指接触的表面上再设置另一个电极120，以通过分别接触身体不同部位的方式而取得心电讯号；另外，当实施为光传感器时，则是可将该光传感器设置于壳体朝向手指接触的表面上，并确保用来感测的光可进入手指，以在穿戴过程中，通过光传感器而自手指取得血液生理信息，或者，也可将光传感器设置于壳体朝外的表面上，通过与接触其他的身体部位，例如，另一手，而取得血液生理信息；再者，亦可实施为同时设置电极以及光传感器，在此情形下，电极与光传感器的配置则依实际需求可以有各种组合，没有一定的限制。

[0053] 因此，很方便地，使用者只需戴上戒指就可进行生理检测，且由于戒指形式使用上几乎不妨碍日常生活，也不显突兀，因此，很适合于日常生活中使用。

[0054] 在此，该指戴结构的形式没有限制，只要是能将壳体维持于手指上，并可同时达成生理感测元件的设置即可，例如，可以是环形结构，C型结构等，例如，指环结构，指夹结构，指套结构，绑带结构等都是可采用的方式，另外，材质也可以有不同的选择，例如，可实施为硬性材质，例如，塑料，金属等，也可实施为软性材质和/或弹性材质，例如，硅胶、橡胶、布料等，都是可行的方式，亦即，上述的各种指戴结构，在可实现的范围内，都可利用坚硬的材质、或是柔软/弹性的材质、或是混合材质来制作，没有限制。

[0055] 接下来，只要壳体实施为可与该指戴结构分离，就可实现为多用途的目的。其中一选择是，通过另一个穿戴结构而设置于身体的其他部位，举例而言，可通过贴片结构、或是颈戴结构而设置于躯干，在此情形下，原本设置于同一表面上的电极就可同时接触躯干而取得心电讯号、肌电讯号、和/或皮肤电讯号，或者，设置于相对表面的电极就可通过一手按压而分别接触该手以及躯干而取得心电讯号，至于光传感器则可自躯干、或是自接触的该手取得血液生理信息；或者，也可通过腕戴结构而设置于腕部，无论是电极或光传感器，都可顺利取得各种生理讯号/信息，例如，相对面的电极可通过接触该腕部以及身体的另一部份，例如，另一手，或是躯干，而取得心电讯号，而设置于同一表面的电极则可自腕部取得肌电讯号，皮肤电讯号等，而且，由于原本实施为指戴形式，因此，壳体被设置于腕部的时候，体积会非常小，类似于手环的感觉，负担相当小。

[0056] 另一种选择则是，可变更指戴结构的尺寸，以适应不同的手指尺寸、或是不同使用者的手指，尤其当该指戴结构实施为指环形式时，例如，戒指时，由于属于刚性的结构，对于不同手指的适应有其限制，因此，若可更换不同尺寸的环体，就能简单地使单个装置适应不同尺寸的手指，如此一来，除了同一个使用者可自由选择设置的手指外，不同的使用者也能共享使用同一个装置，相当具成本效益。

[0057] 在实际实施时，其中一种实施方式是，该可更换的指戴结构实施为不具有生理感测元件，只是单纯的结构，在此情形下，用来执行生理检测的电极、光传感器、生理讯号撷取电路等，都设置于可与该指戴结构相结合的壳体中，亦即，壳体与指戴结构间仅是单纯的机械结合，其中，该光传感器可被设置于当壳体与指戴结构结合时，面向手指的方向或是朝外的方向，另外，电极的设置则依所取得的生理讯号不同而有所不同，例如，若用来取得心电讯号，则需要一个电极接触手指，另一个电极露出而可供身体其他部分接触，若用来取得肌电讯号和/或皮肤电讯号，则需要两个电极位于同一面，例如，同时接触手指，或是同时露出而接触身体的其他部分。

[0058] 再者,另一种实施选择是,该可更换的指戴结构实施为具有生理感测元件,例如,光传感器和/或电极,此时,则是指戴结构与壳体间除了机械结合外,亦需达成电性连接,以使得位于指戴结构上的生理感测元件可电连接至位于壳体中的生理讯号撷取电路。在此,需要注意地是,该指戴结构上的生理感测元件可以是光传感器,也可以是单个电极,以配合壳体上的电极,或者也可以是两个电极,故可依照设计的不同而改变,没有限制。而正如前述,光传感器包括有光发射元件以及光接收元件,因此,在设置于指戴结构上时,可选择设置为利用穿透方式、或利用反射方式而取得血液生理讯号,皆为可行。

[0059] 另外,在一特殊实施例中,则可通过更换指戴结构的材质而产生另一种特别的实施方式。当指戴结构实施为金属材质时,如图3C所示,例如,一般常见的不锈钢材质戒指,则可通过让该指戴结构与原先壳体上的其中一个电极相接触,而使得该金属指戴结构成为该电极的延伸,如此一来,设置指戴结构的动作就等于是设置电极,且接触面积也因此而增加,相当方便,再加上另一个电极位于壳体的外露表面上,因此,这样的设置将特别适合用来进行心电讯号的撷取。这样所带来的优势是,指戴结构的结构变得相当单纯,无须另外设置电连接线以及电极,制作程序可最大程度地被简化,制作成本亦可被降低。

[0060] 在此情形下,需注意地是,指戴结构的材质并不限于金属材质,只要是导电材质且能够与壳体相结合、并设置于手指上,都是可行选择,例如,导电橡胶、导电硅胶、导电陶瓷、导电纤维等,不受限制,并且,亦不局限于仅由一种材质所构成,例如,可以是金属外包覆有其他材质,以创作视觉效果,因此,只要可导电材质构成了指戴结构的主体,例如,作为支撑,即属本实用新型之范畴。

[0061] 而且,更进一步地,当只需提供心电讯号测量时,还可直接实施为该可导电指戴结构与壳体不可分离的形式,而使该壳体固定于该指戴结构上,如此一来,将更具成本效益。

[0062] 在本案另一方面的构想中,所选择的则是以头部为主的多用途设置选择。

[0063] 正如所熟知,头部同样可取得相当多的生理信息,例如,脑电讯号,眼动讯号,肌电讯号,脑部血流量(HEG, hemoencephalography)等,因此,尤其适合于睡眠期间取得睡眠生理状态或睡眠质量等信息,或是于生理回馈、神经生理回馈期间使用,在此前提下,若可提供设置于其他身体位置,进而取得其他生理讯号的选择,对于使用者而言,自然是另一项利多。

[0064] 据此,在此实施例中,如图4A-4B所示,生理感测元件被设置于壳体的下表面101,例如,图4A显示设置二个电极120的情形,图4B则显示设置光传感器122的情形,而通过这样的方式,就可利用如图5所示的设置方式,而自头部取得生理讯号,例如,图4A可取得脑电讯号、眼动讯号、皮肤电讯号、肌电讯号等,而图4B则可取得脑部血流量,血氧浓度等,且在此情形下,如前所述地,光传感器将是采用反射方式而取得血液生理信息,此外,更进一步地,也可实施为同时设置电极以及光传感器,以取得更多的生理讯号,例如,可实施为电极与光传感器设置于同一平面,也可设置于不同的平面,都没有限制。

[0065] 在此,设置于头部的壳体是藉由一头戴结构而进行设置,例如,可以是绑带、头盔、帽子、眼镜、贴布、黏胶等,都是可选择的形式,另外,特别地是,头戴结构也可实施为具有电传导功能,举例而言,实施为直接附着于电极上且可帮助导电的黏胶,或者,实施为与壳体上电极相互结合的导电贴片,例如,利用金属互扣方式结合的贴片电极,例如,钮扣贴片电极。因此,没有限制,只要可将壳体设置于头部,皆属本案所主张的范围。

[0066] 接下来,当欲设置于其他位置时,根据电极以及光传感器于壳体上的位置设计,只要是能够让电极及光传感器接触皮肤的设置方式皆为可行。

[0067] 其中,当实施为光传感器时,可被设置于腕部,以自腕部取得血液生理信息,例如,血氧浓度,心率等,或者,也可设置于前臂、或上臂等位置,同样可取得上述的血液生理信息,或是通过与指戴结构相结合而设置于手指上,尤其手指一直以来都是最常用来取得血液生理信息的位置,另外,替代地,也可反向设置,使光传感器不接触皮肤,此时,则是可通过另一手接触光传感器的方式,同样可取得血液生理信息。另一个选择是,可通过颈戴结构而将壳体设置于躯干前方,在此情形下,光传感器可实施为朝向躯干而接触躯干,也可实施为朝向外外部与手部接触。

[0068] 当实施为电极时,同样可被设置于腕部、前臂、上臂等位置,通过二个电极120同时接触皮肤而取得皮肤电讯号、肌电讯号等,或是通过颈戴结构而设置于躯干前方,通过二个电极120同时接触躯干的皮肤,以取得心电讯号。

[0069] 如此一来,无论是采用电极或光传感器,当被设置于头部时,都可取得头部生理讯号,例如,脑电讯号,眼电讯号,皮肤电讯号,肌电讯号,脑部血流量,以及血氧浓度等,而当被设置于手指、腕部、上臂、前臂、躯干前方时,则都可取得心血管相关的讯号,例如,血氧浓度、心率、心电讯号等,以及其他生理信息,例如,皮肤电讯号,以及肌电讯号。

[0070] 因此,通过这样的设计,即使是同一个装置,只要配合不同的穿戴结构,并设置于不同的身体部位,就可取得囊括相当广泛的各种生理讯号,对使用者而言,是相当具优势的选择。

[0071] 在又一方面的构想中,所选择的则是耳机形式的生理检测装置。

[0072] 耳机已经是现代人日常生活中不可或缺的配件,因此,也有越来越多的生理检测装置实施为耳戴的形式,除了让使用者能自然地使用,也让生理检测更融入日常生活,例如,耳戴形式很适合进行睡眠生理检测、心血管检测、生理回馈、神经生理回馈等各种程序。

[0073] 再者,当实施为耳戴形式时,还能自然地通过结合发声元件而提供耳机功能,不但能提升使用意愿,更有助于通过声音而进行生理回馈、神经生理回馈等,相当具有优势,也因此,在本文所叙述的耳戴形式可以是市面上可见的各种形式耳机,例如,有线耳机或无线耳机,以及耳道式耳机、耳塞式耳机、耳挂式耳机、颈挂式耳机、头戴式耳机等,没有限制,只要符合接下来所述的条件者,皆属本案所欲主张的范畴,而且,其提供声音的方式也可根据耳机形式的不同而有相应的改变,例如,有线耳机的声音多来自与其相连接的可携式电子装置,而无线耳机则可能通过蓝牙联机接收、或是直接储存有录音档、MP3 等,有各种可能。

[0074] 以此作为基础,本实用新型所提供的多用途生理检测装置,其中一种实施方式是,如图6A-6C所示,双耳戴的形式,包括一第一耳戴结构310以及一第二耳戴结构312,生理讯号撷取电路可设置于该第一耳戴结构中,或该第二耳戴结构中,或分置于两个耳戴结构中,或是再设置另一壳体用以设置电路,如图6C所示,在此情形下,该另一壳体还可用来设置控制按钮等,故皆无限制,另外,于两个耳戴结构上各设置一个电极,电极330以及电极332,并且,两个耳戴结构会通过一连接线314而彼此连接,以达成电极330、电极332、以及生理讯号撷取电路间的电连接。

[0075] 在此,需注意地是,电极的设置方式及位置,根据测量讯号的不同,将会有所不同,例如,电极可以设置于与耳朵皮肤接触的位置,也可设置于不与耳朵皮肤接触的位置;另

外,除了采用于耳戴结构表面上额外增设电极,例如,设置电极片,的方式外,也可实施为其他形式,例如,可将耳戴结构的表面直接实施为电极,例如,利用涂覆导电层的方式,或是直接利用导电材质(例如,导电橡胶、导电硅胶等)形成该部分,因此,没有限制,只要是位于耳戴结构的表面,可达成电生理讯号的撷取,皆属本实用新型的范畴。此外,特别地是,由于耳朵的构造复杂,且每个个体的构造皆不相同,故在实施时,较佳地是,可将单个电极实施为多个小面积接触点,以增加接触的达成机率,例如,可实施为具多个针状结构的电极,并且,更进一步地,还可实施为具有伸缩弹性,例如,利用金属弹簧连接器(pogo pin)作为电极,以适应耳朵结构的起伏变化,以及不同使用者的差异,增加接触稳定性,其中,该具多个针状结构电极则是有不同的实施选择,例如,可以由多个导电的针状结构焊接于电路板上所形成,也可以是一体成形的导电基座以及多个导电针状结构,无论是何种形式皆无限制,只要能提供多点接触并形成与生理讯号撷取电路的电连接,进而取得电生理讯号即可,没有限制。

[0076] 在图6A-6C中,电极330被设置于当该第一耳戴结构被设置于一耳朵上时,会与该耳朵和/或附近区域的皮肤相接触的位置,至于电极332于该第二耳戴结构上的设置位置,则可视不同的使用情形而有不同的变化,例如,图6A、6C显示电极332位于不会接触到耳朵附近皮肤的位置,以及图6B显示电极332位于可接触到耳朵皮肤的位置。

[0077] 在一种使用方式中,该第一耳戴结构放置于耳朵上,而该第二耳戴结构则被取下。在此情形下,一种选择是,电极332接触胸膛,以取得耳朵与胸膛所构成的心脏投影角度,另一种选择是,电极332接触拿持该第二耳戴结构的一手部,或是通过该手部拿持该第二耳戴结构后再将电极接触另一上肢,以取得耳朵与一上肢的心脏投影角度。两种选择的差异在于,所取得的心脏投影角度不同,且也由于这样具有连接线的设计,使用者可以自由选择适合且希望的测量位置,以取得最佳的心电讯号。

[0078] 在另一种使用方式中,则是该第一耳戴结构以及该第二耳戴结构皆被取下。在此情形下,一种选择是,让两个电极皆接触胸膛,另一种选择则是让两个电极分别接触两手。同样地,此两种选择可分别取得胸膛对胸膛的心脏投影角度,以及两手的心脏投影角度。

[0079] 在再一种使用方式中,该第一耳戴结构以及该第二耳戴结构皆被放置于耳朵上,以取得心电讯号。当实施为如图6A所示的配置时,可通过手部上举而达成上肢与电极的接触,如图7A所示,同样相当方便;另外,替代地,也可于两个耳戴结构的外露表面上皆设置电极,如此一来,如图7B所示,就可通过两手分别接触两个分别设置于外露表面的电极而取得心电讯号。

[0080] 再进一步地,还可实施为每一个耳戴结构上皆设置有与耳朵接触的电极以及于外露表面上的电极,如此一来,只要单手(左手或右手)举起接触一边耳戴结构上的外露电极,就可配合另一边(右边或左边)耳戴结构上接触耳朵的电极,而分别形成取样回路。而此种方式的优势则是,耳戴结构不需要从耳朵上取下就可进行另一种心电讯号的撷取,而且,举起左手触碰、举起右手触碰、或是同时举起两手一起触碰,所取得的心脏投影角度皆不同,可符合不同的应用需求。更进一步,在此内外皆设置电极的情形下,由于取得心电讯号的接触皆由不同侧耳戴结构上的电极来达成,故还可进一步将同一个耳戴结构的内外侧电极实施为连续分布的同一个电极,如此一来,将可降低制作复杂度,有助于降低制作成本。

[0081] 另外,在一特殊实施例中,则是分别将两个电极被设置于该第一耳戴结构以及该第二耳戴结构的外露表面上,如此一来,同样可以利用如图7B的方式进行心电讯号测量,而在此情形下,由于外露表面相对地具有较大的接触面积,故也使得耳戴结构自耳朵取下而接触上肢或躯干的动作能够更为容易达成。因此,可因应各种不同的使用需求而有各种实施可能,没有限制。

[0082] 在此,需要注意地是,虽然上述实施例主要以耳内壳体形式作为举例,但并不受限于此,耳戴结构可实施为各种形式,例如,耳夹结构,耳挂结构,或是结合形式的耳戴结构,例如,耳内壳体加耳挂结构,或是耳夹加耳内壳体结构等,只要能够提供稳定的接触皆为可行的选择,而且,两个耳戴结构亦可实施为不同种类,例如,可以一边实施为耳夹,另一边实施为耳内壳体,因此,没有限制。

[0083] 由于两个耳戴结构间是通过连接线连接,因此,当至少一个耳戴结构被实施为自耳朵取下使用时,电极的接触位置就变得非常具变化性,例如,可接触连接线范围内的所有位置,也因此,就有可能分别取得十二导极分别位置的心电图,故相较于传统取得十二导极心电图所需配置的大量电极以及连接线数量,这样的设计等于大幅降低了设置复杂度以及实施门坎,相当有助于以更简便的方式来达成对于心脏的正确且详细判断。

[0084] 而且,再进一步地,除了上述使用者进行自我测量的使用方式外,基于结构的特殊性,这样具有连接线的两个耳戴结构的设计亦可被应用于取得他人的心电讯号。举例而言,可将第一耳戴结构设置于他人的一耳朵上,使电极接触该耳朵和/或附近的皮肤,再通过手持第二耳戴结构的方式,使电极接触他人的躯干、或上肢,如此一来,就可取得他人的心电讯号,相当方便。在此,耳夹结构是尤其适合第一耳戴结构的选择,可以轻易地达成将耳戴结构设置于他人耳朵上的操作。

[0085] 再进一步地,这样的装置还可被用来取得脑电讯号。上述的任何配置中,只要于两耳戴结构上皆具有可接触耳朵和/或附近皮肤的电极的实施例,就可被用来取得脑电讯号,如此等于同一个装置就能提供心电讯号的撷取以及脑电讯号的撷取两种功能,而且,心电讯号还能提供不同投影角度的选择,十分具有优势;其中,当进行脑电讯号的撷取时,电极的接触位置没有特定的限制,然较佳地是,可选择接触耳廓下半部,例如,耳屏、耳屏下方、耳垂、耳甲墙下半部等位置,的电极作为参考电极,将可更有利于取得清晰的脑电讯号。

[0086] 再者,除了设置电极外,亦可通过耳戴结构而设置光传感器,例如,可设置于单边、或双边皆设置,以取得血液生理信息,例如,血氧浓度,以及心率等,如此一来就可在心电讯号外额外提供其他的生理讯号选择,在此,同样地,光传感器将是采用反射方式而取得血液生理信息,另外,替代地,当实施为由手部接触电极而取得心电讯号的情形时,还可进一步亦由手部取得血液生理信息,例如,在接触电极的同时达成与光传感器的接触,而在此情形下,由于可同时通过电极取得心电讯号以及通过传感器取得心率,因此就可通过两种生理信息间的相互关系而得出脉波传递时间(PTT,Pulse Transit Time),进而得知血管硬度/弹性等信息,也可进一步经由计算而推估得出血压相关数值,具有更进一步的意义。

[0087] 另一方面,当光传感器实施为设置于耳朵和/或耳朵附近时,则适合被用来执行连续侦测,尤其是心率,例如,可用于运动期间的心率监控,也可用于需要长期注意心脏活动的患者,且通过本案的多用途设计,当有特别需求时,例如,突然觉得心跳异常,或是心脏感到不适时,使用者可马上通过举手触碰电极、或是将耳戴结构拿下触碰躯干或手,而记录下

实时的心电讯号,相当有助于正确地判断相关的心脏问题。

[0088] 再者,根据本实用新型的另一实施概念,亦可通过单个耳戴结构而实现多用途的目的,如图8A-8B所示,单个耳戴结构上设置有两个电极330以及332。

[0089] 在一较佳实施例中,如图8A所示,当该耳戴结构被配戴于耳朵上时,电极330会接触耳朵和/或附近的皮肤,因此,只需上举一上肢接触位于外露表面的电极332就可进行心电讯号测量,另一方面,其亦自耳朵取下,通过接触不同的身体部分,例如,电极330接触拿持的手以及电极332接触躯干,而取得心电讯号。

[0090] 在一另一较佳实施例中,如图8B所示,耳戴结构被实施为可在自耳朵取下时取得心电讯号,其实际实施的情形,则可有许多的选择,其中,一种选择是,该耳戴结构可是由使用者一手拿持,并通过接触身体躯干部分皮肤的方式而进行测量,例如,该两个电极可实施为同时接触躯干,例如,心电讯号较强的胸前,以取得躯干的心电讯号,另一种选择则可实施为一个电极接触拿持的该手,另一个接触躯干,以取得上肢与躯干间的心脏投影,再一选择是,实施为两个电极分别接触两手,以取得两上肢间的心脏投影。因此,可依需求不同而改变使用方式,相当方便。

[0091] 再者,为了方便手部拿持,可如图8B一样将耳戴结构形成为具有一长形构件316,并将电极设置于该长形结构上,如此一来,在方便拿持的同时,亦可同时达成与电极间的接触,更具优势。在此情形下,设置于长形构件上的电极,则是可实施为分布于其中一个表面、或分布于多个表面,或是实施为连续分布等,都是可行的方式。

[0092] 此外,两个电极除了设置于该耳戴结构被拿下时可取得心电讯号的位置外,亦可进一步实施为,会在该耳戴结构设置于耳朵上时与耳朵和/或耳朵附近的皮肤达成接触,例如,耳屏、耳垂、耳甲墙、耳甲底部、耳廓背面、耳廓周围的头部(颞叶区)等,如此一来,还能在穿戴于耳朵的期间取得脑电讯号,更增加使用的功能,而且,如前所述,选择接触耳廓下半部的位置的电极作为参考电极,可更有利于取得稳定的脑电讯号。

[0093] 再进一步,也可实施为具有光传感器340,例如,如图8C所示,设置于耳戴结构会与耳朵和/或耳朵附近皮肤接触的位置,其中,尤其较佳的位置是耳屏,以在穿戴于耳朵的期间取得血液生理信息,例如,心率,血氧浓度等,进而提供更多元的生理信息,而且,当可通过光传感器而取得心率信息时,就可如前所述地,被用来执行连续侦测,例如,用于运动期间心率的监控,和/或用于需要长期注意心脏活动的患者,如此一来,当收到通知发现光传感器侦测到异常时,或是自身觉得有特别需求时,例如,突然觉得心跳异常,或是心脏感到不适时,使用者可马上将耳戴结构拿下,通过触碰躯干和/或手部而记录下实时的心电讯号,相当有助于正确地判断相关的心脏问题。

[0094] 在此,需要注意地是,虽然上述实施例主要以耳内壳体结构作为举例,但并不受限于此,耳戴结构可实施为各种形式,例如,耳夹结构,耳挂结构,或是结合形式的耳戴结构,例如,耳内壳体加耳挂结构,或是耳夹加耳内壳体结构,或是耳戴结构可结合具支撑力的连接结构等,只要能够提供稳定的接触皆为可行的选择。

[0095] 再进一步地,这样的单耳结构亦可实施为具有一端口,以连接一延伸电极。举例而言,可在原有的两个电极以外,再提供另一个电极,如此一来,就可同时取得不同角度的心脏投影,例如,原有的两个电极同时接触胸膛,再配合延伸电极接触上肢。另一方面,也可实施为延伸电极取代原有两个电极的其中之一,而通过扩大两个电极间距离的方式,则是可

让电极能够接触的位置更具变化性,例如,可取得十二导极分别位置的心电图,故也有助于取得更详细的心脏信息。再一方面,还可实施为延伸电极用来取得另一种电生理讯号,例如,可利用原有单边耳戴结构上的电极接触耳朵或耳朵附近的头部皮肤,再拉出电极设置于另一耳朵上亦接触耳朵或耳朵附近的头部皮肤,可取得脑电讯号。因此,有各种可能,没有限制。

[0096] 至于该延伸电极的实施形式,则可以有多种可能。举例而言,可以实施为由一穿戴结构所承载,例如,另一耳戴结构,指戴结构,腕戴结构,颈戴结构,头戴结构等,或实施为贴片、绑带等形式,另外,也可由一拿持结构所承载,例如,棒状结构,可方便使用者操作,因此,没有限制,可依实际需求而改变。

[0097] 而延伸电极在实际使用时,同样有各种的可能。举例而言,可以是原有的耳戴结构延伸出一耳夹结构,承载该延伸电极,在此情形下,可将延伸的耳夹结构夹设于耳朵上,并利用原有的耳戴结构接触躯干或上肢;或者,也可以是延伸出一指戴结构,承载该延伸电极,在此情形下,可将延伸指戴结构固定于一上肢的手指上,再利用原有的耳戴结构接触躯干或另一上肢;或者,也可原有的耳戴结构以及延伸电极的承载结构皆通过手部拿持,而达成接触,例如,接触拿持手、或是藉以接触其他身体部分等。因此,有各种实施可能,不受限于上述的描述,只要通过这样的结构可达成的测量方式,皆属本案所欲主张的范畴。

[0098] 在又一方面的构想中,则是以头戴式耳机的形式作为主体,以达到多用途的目的。请参阅图9A,一多用途生理检测装置包括一头戴结构400,以及二耳戴结构410,420,分别连接于该头戴结构的两端,另外,生理感测元件则设置于该头戴结构和/或该二耳戴结构,以及电路被容置于该头戴结构、和/或该等耳戴结构中,没有限制。

[0099] 其中,该二耳戴结构与头戴结构之间的连接方式可以有不同的选择,例如,可利用连接线连接,如此的软线连接方式,可让头戴结构的设置更自由,或者,也可实施为两者间以伸缩结构相连接,而如此的硬结构连接方式,则是让头戴结构可由耳戴结构而获得更进一步的固定力,因此,无论选择何种方式皆相当具有优势。另外,较佳地是,耳戴结构实施为耳内壳体形式,以通过耳内壳体与耳廓结构间的相互抵顶,例如,塞置于耳道内,或是卡合于耳廓内面的生理凹凸结构之间等,而获得更佳的固定效果,而此并非作为限制,亦可实施为其他形式,重点在于适合实际的实施情形。

[0100] 在此,特别地是,该头戴结构被建构为可与头部有不同的结合方式,如图9B-9C所示,该头戴结构可设置于头顶(图9B),或是设置于前额,或是设置于后脑(图9C),采用如此设计的原因在于,首先,以脑电讯号而言,由于大脑皮质区分为许多区域,且不同的大脑皮质区域分别掌控着不同的人体活动,因此,当电极相对应地设置于不同大脑皮质区域的位置时,就能分别取得各个区域的活动,例如,前额下方对应的是额叶大脑皮质区,头顶下方对应的是顶叶大脑皮质区,脑后对应的是枕叶大脑皮质区,以及耳朵上方对应的是颞叶大脑皮质区,再者,以眼睛活动而言,电极则必须设置于眼睛周围,才能取得眼电讯号,另外,以皮肤电讯号以及肌电讯号而言,则是以前额为较佳的设置位置,据此,只需将头戴结构设置于欲取得讯号的位置即可,相当方便。

[0101] 其中,该生理感测元件可实施为至少二电极(未显示),以在头部和/或耳朵取得电生理讯号。举例而言,可在该头戴结构上设置一个电极以及在其中一个耳戴结构上设置另一个电极,此时,设置于耳戴结构上的电极可被做为参考电极,而当头戴结构设置于前额

时,就可取得脑电讯号以及眼电讯号,以及当设置于头顶及后脑时,则可取得脑电讯号,且根据该电极于头戴结构上的位置不同,可取得的脑电讯号所代表的亦意义不同,例如,即使带在头顶或脑后,但若电极设置于接近耳朵上方的位置,则所取得的将会是颞叶区的脑电讯号,另一方面,若电极被设置于头顶的位置,则所取得的就会是顶叶区的脑电讯号,或者电极被设置于脑后的位置,就会取得枕叶区的脑电讯号;或者,也可将二个电极皆设置于头戴结构上,在此情形下,当头戴结构设置于前额时,可取得额叶区脑电讯号和/或颞叶区脑电讯号、眼电讯号、皮肤电讯号、和/或肌电讯号,以及当设置于头顶及后脑时,可取得枕叶区脑电讯号、顶叶区脑电讯号、和/或颞叶区脑电讯号;或者,还可在另一个耳戴结构上再设置再一个电极,如此一来,由于两个耳戴结构分置于头部的两侧,配合上头戴结构上的电极,故将可藉此而分别取得左脑以及右脑的活动情形。在此,需注意地是,当用以取得多种电生理讯号时,例如,同时取得脑电讯号以及眼电讯号时,其可实施为仅具二个电极,并由同一个通道同时取得两种电生理讯号,也可实施为多于二个电极,例如,三个或四个,而由二个通道取得两种电生理讯号,因此,可依实际需求而有所改变,没有一定的限制。

[0102] 另外,该生理感测元件也可实施为光传感器,并设置于该头戴结构上,以取得头部的血液生理信息,例如,可于前额、太阳穴附近、和/或耳朵上方的区域取得血氧浓度、心率、脑部血流量变化等,或者,也可设置于耳戴结构上,同样能够取得血氧浓度、心率等血液生理信息。

[0103] 再者,更进一步地,该生理感测元件亦可实施为同时包括电极以及光传感器,而在此情形下,上述的各种情形皆为可行。因此,没有限制。

[0104] 通过这样的设计,同一个装置就几乎可取得头部的所有生理讯号,而且,使用者可自行选择欲测量的位置,相当方便。

[0105] 在此,需注意地是,由于有可能需要将电极设置于头顶、脑后等具有毛发的位置,除了采用一般干式电极的形式外,亦较佳地是,设置于头戴结构上的电极实施为针状的形式,例如,单个针状电极,或是具有多个针状结构的电极,以利于穿过毛发,其中,该具多个针状结构电极则可以有不同的实施选择,例如,可以由多个导电的针状结构焊接于电路板上所形成,也可以是一体成形的导电基座以及多个导电针状结构,无论是何种形式皆无限制,只要能提供多点接触并形成与生理讯号撷取电路的电连接,进而取得电生理讯号即可;再者,亦较佳地是,将电极实施为具有伸缩弹性,例如,于电极下方设置弹簧,或是采用金属弹簧连接器(pogo pin)作为电极,如此将有助于适应不同的头型变化;或者,替代地,也可实施为电极可替换,例如,原本使用非针状电极,以设置于前额位置,当需要移至具有毛发的位置,再更换为针状电极。另外,电极的材质亦只需是导电材质即可,例如,导电金属、导电橡胶、导电纤维等皆为可行,故没有一定的限制。并且,较佳地是,当设置于前额、或是脑后时,可进一步于头戴结构上外接绑带,例如,连接于该头戴结构的两端,以达到更好的固定效果。

[0106] 而上述所有的各种实施方式中,例如,指戴、腕戴、颈戴、头戴、耳戴、夹设等,都可在装置中再增设一动作感测元件,例如,加速度器(Accelerometer),重力传感器(G sensor),陀螺仪(gyroscope),磁传感器(Magnetic sensor)等,以同时取得使用者身体的动作或移动情形,可在分析生理讯号时,有助于判断是否是因为身体的动作或移动而造成讯号质量不良。另外,也可增设一温度感测元件,设置于可取得体温信息的位置,可有助于

更进一步了解实际的生理状况。

[0107] 更进一步地,在本实用新型的又一方面构想中,则在于通过更换不同的穿戴结构而延伸同一个生理讯号撷取单元的功能。

[0108] 首先,为了容易于不同穿戴结构间进行更换,该生理讯号撷取单元会被形成为单一小型壳体的形式,如图10A所示,亦即,所有的电路皆被容置于单个壳体500中,故在进行更换时,只需将壳体自一个穿戴结构移除,再装到另一个穿戴结构上即可,将更换的步骤最简化。

[0109] 其中,该生理讯号撷取单元包括一生理讯号撷取电路,容置于该壳体500内,于壳体的下表面502上具有第一对电接触区域510a,510b,以及于壳体的侧表面506以及508上具有第二对电接触区域512a,512b,在此,由于体积已被大幅地缩小,因此,该等电接触区域的面积亦相对地被缩小,例如,缩小为电性接点的形式。

[0110] 而进一步地,由于不同的身体部位所能提供的生理信息可能不同,因此,该生理讯号撷取单元中还会包括至少一光传感器522,如图所示,设置于下表面502上,用来取得使用者的血液生理信息,而且,若同时亦利用电极取得电生理讯号,则还能提供根据两种生理讯号间的相互关系所得出的结果,例如,脉波传递时间(Pulse Transit Time,PTT),进而可得知血管硬度/弹性等信息,也可进一步推估而得出相关血压值的数据。

[0111] 在此,采用如此方式之电接触部分分布的原因在于,可最大化使用可能性。举例而言,其中一种测量选择是,将第一对电接触区域用来取得肌电讯号以及皮肤电讯号等,或是设置于心电讯号较强的胸前取得心电讯号,另一种测量选择是,第二对电接触区域可被延伸而接触更多位置,进而取得其他的电生理讯号,例如,脑电讯号,眼电讯号,皮肤电讯号,肌电讯号,心电讯号等。因此,通过这样的设计,可适应各种设置位置的不同取样需求,相当具有优势。

[0112] 当然,图10A所示仅为其中一种电接触区域配合光传感器的配置方式,亦可以有其他的配置选择,举例而言,也可如图10B一样,在上表面504上再增设一电接触区域514,或者,也可以仅包括二个电接触区域(类似图3C所示的情形),且可与光传感器设置于同一表面上、和/或不同表面上,因此,可依实际使用需求而有所变化,没有限制。此外,也可增加其他的感测元件,例如,温度感测元件,设置于壳体上可取得体温的位置,同样没有限制。

[0113] 当于上表面具有电接触区域514时,则是提供了可直接外露而接触的另一个选择,这样的配置相当有利于取得心电讯号,举例而言,无论设置于身体的何处,只要电接触区域514被露出,就可很简单地通过一手部与之接触,再配合上电接触区域510a,510b,512a,512b的其中任一与身体另一部份的皮肤接触(直接接触或是延伸而接触),形成心电讯号的取样回路,同样是相当具优势的实施方式。

[0114] 在此情形下,当欲设置于身体的不同部位时,例如,手指、腕部、手臂、颈部、胸前、头部、耳朵时,只要与不同的穿戴结构相结合,例如,指戴结构,腕戴结构,臂戴结构,颈戴结构,头戴结构,耳戴结构,贴片,绑带等,就可达成设置的需求。

[0115] 另外,由于各个部位的取样位置皆不同,以及设置条件亦不同,因此,进一步地,还可通过穿戴结构来让电极被设置于最适当的取样位置,在此情形下,较佳地是,于穿戴结构上设置可与该壳体相结合的一结合结构,例如,一容置槽,并于该结合结构内设置对应于壳体上电接触区域的电接触部分,以使该壳体与该结合结构后,壳体上的电接触区域与结合

结构内的电接触部分能达成电连接,另一方面,只要于穿戴结构的表面上设置电连接至该电接触部分的电极,就可将壳体上的电接触区域电连接至穿戴结构上的电极,如此一来,将可直接利用穿戴结构而达到电极的定位以及固定,相当方便。

[0116] 在此,需注意地是,当该生理讯号撷取单元上的电接触区域被直接用来接触皮肤以取得生理讯号时,其即被视为是讯号撷取电极,另一方面,当其被用来与穿戴结构中的电接触部分进行接触,以达成穿戴结构上电极与电路间的电连接时,则被视为是电性接点,完全视实际实施情形而定,没有限制,也因此,壳体上的同一个电接触区域在搭配不同的穿戴结构时,可能有不同的作用。

[0117] 以下即详细说明如何将该生理讯号撷取单元设置于身体的各个部位,可用于取得何种生理讯号,以及其应用范围。

[0118] 首先,最简单的情形是,该生理讯号撷取单元通过一指戴结构而设置于使用者的一手指上,在此,设置的位置可以是指尖,或是近节指骨或中节指骨所在的指节,皆无限制,且亦不限制哪一只手指,只需提供相对应适合的指戴结构即可,例如,如图11A所示,若采用指套型指戴结构600a,就可设置于指尖,若采用戒指型指戴结构,就可设置于指节的位置,若采用指夹形式的指戴结构,则只要形状适合,就可夹设于指尖,也可夹设于指节上,可依实际需求而改变实施的形式,再者,也可实施为由具黏性柔软材质所形成的固定结构,例如,贴布、贴片、魔鬼毡等,适合设置于任何指节。

[0119] 另外,在尺寸上,若要适应设置于手指上,则较佳地是将其最小化,例如,该壳体的尺寸最佳地是实施为长度小于30公厘,宽度小于25公厘,以及厚度小于10公厘,如此一来,即使设置于手指上,亦不会感到突兀及负担。

[0120] 当该生理讯号撷取单元被设置于手指上时,最适合进行的生理讯号撷取是利用光传感器自手指取得血液生理信息,例如,血氧浓度、心率、血流量等,而这也正是一般最熟知的血氧浓度取得位置。

[0121] 在此,需要注意地是,正如前述,一般市面上常见的血氧浓度传感器,主要采用两种测量方式,穿透式以及反射式,其中,穿透式,如图2A所示,是采用将光发射元件以及光接收元件分置于手指的两侧,以让光穿透血管的方式进行测量,一般而言,此种方式所取得的讯号较为稳定,另一方面,反射式,如图2B所示,是将光发射元件以及光接收元件设置于手指的同一侧,而此种方式则具有结构较为简单以及较为省电的优点。因此,两种方式各有其优点,皆可采用。

[0122] 所以,当采用单一壳体的形式时,较佳地是利用反射方式来进行测量,亦即,光发射元件以及光接收元件被设置于手指的同一侧,另一方面,若是穿戴结构上具有生理感测元件时,例如,光发射元件设置于壳体上,而光接收元件被延伸至穿戴结构上时,就可采用穿透方式进行测量,因此,无论设置于手指的哪个位置,皆可是需求不同而选择采用穿透方式、或反射方式进行测量,没有限制。

[0123] 在此,需注意地是,所使用的指戴结构,与前述一样,可以为任何能够固定于手指上的各种形式,例如,指环结构、指套结构、指夹结构、环绕结构等,没有限制。另一方面,材质也可以有各种选择,举例而言,可采用具弹性的材质,例如,硅胶、橡胶等;或者,采用可挠曲的材质,利用缠绕的方式固定,例如,魔鬼毡;或者,也可进一步添加黏性物质,以利用黏附的方式固定;或者,也可采用具符合手指人体工学结构的硬材质,例如,形成为夹子型态

的塑料,或是形成为戒指形式的塑料、金属等;又或者,可以综合使用不同的材质,例如,可在弹性材质外包覆硬材质;甚至也可实施为可抛弃的形式。因此,可以有各种可能,没有限制。

[0124] 至于,该壳体与指戴结构间的结合,则可以有各种选择,例如,可实施为嵌置、卡合、磁吸、黏附、绑附等各种可行的方式,没有限制,只要达成结合及固定即可。

[0125] 举例而言,在一实施例中,该指戴结构实施为硅胶材质的指尖套(类似图11A所示的结构),而该壳体则可很简单地直接嵌置于该指尖套的凹槽中即可,不但制作方便,固定、定位容易,使用上亦很舒适;在另一实施例中,也可利用具恢复弹性材质来制作指戴结构,并通过结构的设计而达到可开合固定的效果,进而进行固定,如图11B-11C所示,该壳体可塞置于弹性指戴结构600b内;在另一实施例中,该指戴结构实施为具黏性的不织布,可用来环绕指节,也可用来黏贴于指尖,在又一实施例中,该指戴结构实施为魔鬼毡,可自由地调整并适应不同手指尺寸;在再一实施例中,如图11D-11E所示,该指戴结构则被实施为戒指型指戴结构600c,且该壳体与戒指的结合方式可以有各种可能,例如,通过卡合、塞置、磁吸等方式;在又一实施例中,该指戴结构实施为内部使用弹性材质,而外部则包覆硬材质,例如,塑料外壳,如此一来,就可在利用弹性材质实现符合手指曲线以稳定生理感测元件之设置的同时,亦可提供适合、美观的外型,甚至,还可藉由硬材质的外壳而设置外露电极,并连接至生理讯号撷取单元上的其中一个电接触区域,如此一来,将可进行心电信号的测量。

[0126] 而这样的设置则尤其适合应用于睡眠期间,以侦测睡眠生理状态信息,例如,呼吸情形以及睡眠质量。这是因为,当采用这样的设计时,不但体积小,设置于手指上的结构也变得相当简单,不容易脱落,完全不会于睡眠期间造成妨碍,但却能很确实地取得血氧浓度以及心率等信息,其中,血氧浓度可用来了解睡眠期间的呼吸情形,以提供有关睡眠呼吸障碍(Sleep Disordered Breathing, SDB)的信息,例如,睡眠呼吸中止(Obstructive Sleep Apnea, OSA),心率则可用来了解睡眠期间的其他生理信息,例如,心脏活动情形,以及据以衍生的其他生理信息,例如,入睡的时间,而且,进一步地,若该壳体中亦设置有动作感测元件时,则还能侦测手部、身体的移动情形等,而这些都与睡眠质量息息相关,因此,相当具有优势。

[0127] 进一步地,若实施于睡眠期间使用时,为了让使用者能自在地使用,还可将指戴结构的环绕范围扩大至手掌的一部份,例如,如图11F所示,环绕型指戴结构600d增加了环绕大拇指下方手掌的部分,如此一来,通过更大面积的固定,将可让使用者感觉更加稳固,也更加不影响睡眠,当然,指戴结构的实际实施形式,图11F则仅是作为举例之用,而非作为限制,只要是同时环绕手掌一部份的结构皆属本案所欲主张的范围,没有限制。

[0128] 另一方面,除了上述利用光传感器取得血液生理信息外,亦可透用电极而取得电生理讯号。如上所述,由于壳体的体积很小,电接触区域的接触面积小,且两电接触区域间的距离近,除了有可能用于直接取得肌电信号以及皮肤电信号外,当欲取得其他电生理讯号时,或是肌电信号和/或皮肤电信号的取得位置无法由壳体直接达成时,则可进一步藉由变化指戴结构而达成电极与皮肤的接触。

[0129] 在实施时,该指戴结构实施为具有结合结构,用以接收该壳体,以及具有电极,位于可接触的表面上,并电连接至位于结合结构内的电接触部分,因此,通过壳体与结合结构的结合,原先壳体上的电接触区域,就可被延伸至指戴结构上的电极。在此,需注意地是,依

照实际测量的生理讯号不同,以及所欲设置的位置不同,电极的延伸可实施为仅延伸单个电极,也可实施为两个电极皆向外延伸,都是可实施的方式。

[0130] 其中,当用来取得皮肤电讯号或肌电讯号时,可仅延伸一个电极,以拉长电极间的距离,也可两个电极皆通过指戴结构进行延伸,以设置至不同的位置。

[0131] 另外,当用来取得心电讯号时,由于有一个电极必须接触配戴壳体的手指所在肢体以外的其他身体部分,因此,至少有一个电极必须通过指戴结构而进行延伸,在实施上,则有许多不同的选择。举例而言,在一实施例中,可使壳体上的一个电接触区域接触手指,另一个电接触区域通过指戴结构而延伸至外露的表面,以接触其他身体部分;在另一实施例中,也可实施为两个电接触区域皆通过指戴结构而进行延伸,以分别接触手指以及其他身体部分。因此,可以有各种可能,没有限制。

[0132] 因此,只要通过简单地变化指戴结构,就可使同一个壳体执行不同的生理检测行为,以及取得不同的生理讯号,相当具有优势。

[0133] 再者,该壳体也可实施为与一头戴结构相结合,如图12A所示,以设置于使用者的头部。正如所熟知,头部可取得许多的生理讯号,例如,可利用电极取得脑电讯号,眼电讯号,皮肤电讯号,肌电讯号等,以及可利用光传感器而取得脑部血流量的变化,血氧浓度,心率等,且其中脑电讯号,眼电讯号,脑部血流量变化是仅能于头部取得的生理信息,因此,是相当重要的生理监测位置。

[0134] 在此情形下,由于取得脑电讯号的电极设置位置有其一定的限制,例如,一般多会依照国际10-20脑电配置系统(international 10-20 system)来设置电极,另外,眼电讯号也需要将电极设置于眼睛周围,因此,就适合利用如前所述的电极延伸设计,通过头戴结构而将电极设置至需要的位置。

[0135] 在实施时,类似地,如图12B所示,该头戴结构700实施为具有一结合结构710,用以接收该壳体,而特别地是,在该结合结构上,会具有相对应于电接触区域510b及电接触区域512b的电接触部分,以在结合的同时达成电性接触,之后,再通过沿着头戴结构设置的连接线而电连接至设置于头戴结构上的延伸电极740,如此一来,即使根据本案的该壳体的体积非常小,也能够非常简单地就取得脑电讯号。

[0136] 并且,只要通过变化头戴结构的形式,例如,变化头戴的型态,就可使电极达到任何的头部区域,并取得相对位置之大脑皮质区域的脑电讯号,例如,当设置于前额时,可取得额叶区的脑电讯号,当设置于头顶时,可取得顶叶区的脑电讯号,当设置于头部两侧、耳朵上方附近位置时,可取得颞叶区的脑电讯号,以及当设置于头部后方时,可取得枕叶区的脑电讯号。正如所知,不同的大脑皮质区域掌管着人体不同的功能,因此,对于各个大脑皮质区域的监测皆有其意义。

[0137] 至于头戴结构的形式,则可依欲取得讯号的位置不同而有不同的选择,例如,若欲设置于额头,可简单地采用贴片、贴布、黏胶的形式,减少负担,也可采用绑带的形式,或是具有夹力的头框形式,若欲设置于头顶,可采用头框、帽子等形式,若欲设置于头部后方,可采用绑带、帽子、头框等形式;另外,若欲取得眼电讯号时,则可设置于额头的位置,或是向下延伸至眼睛周围。因此,没有限制,可依实际需求而改变。

[0138] 其中,一种特别形式的头戴结构是眼镜结构。一般眼镜结构在配戴于头部时,会接触的位置包括鼻梁以及耳朵上方,以及在某些情形下,亦会接触眼睛的四周,因此,这样的

配置就很适合用来取得眼电讯号,额叶区脑电讯号,以及颞叶区脑电讯号。而且,由于根据本实用新型的该壳体体积亦可实施为很小,因此,也相当适合结合于眼镜结构上。

[0139] 在此,需注意地是,依照实际测量的生理讯号不同,以及所欲设置的位置不同,电接触区域的延伸可实施为仅单个延伸,也可实施为两个电接触区域皆向外延伸,例如,当头戴结构设置于额头上的时候、或是头戴结构实施为眼镜结构时,可直接利用壳体上的一个电接触区域,而仅将一个电接触区域延伸出去,因此,没有限制。

[0140] 而这样的设置也同样非常适合应用于睡眠期间,举例而言,判断睡眠阶段的最主要依据就是脑电讯号,例如,快速动眼期(REM,Rapid Eye Movement),深睡,浅睡,清醒等,另外,肌电讯号以及眼电讯号也会被用来判定是否处于快速动眼期,而这些都是一般常见用来判断睡眠质量的生理信息,再者,光传感器取得的血氧浓度可用以得出睡眠期间的呼吸情形,例如,当出现睡眠呼吸中止时,通常会伴随着血氧浓度的下降,故可通过观察血氧浓度而判断是否发生睡眠呼吸中止,另外,取得的心率可了解睡眠期间的生理状态,例如,自律神经的状态,心脏活动的情形,是否出现心律不整等,也可用来判定入睡(sleep onset)的时间等,此外,若于壳体中亦设置有动作感测元件,则还可侦测使用者的翻身等动作,因此,一般睡眠检查会取得的生理讯号几乎皆已囊括在内,而且,仅需要体积小巧的壳体配合上头戴结构就可完成,无须复杂的配线,相当具有优势。

[0141] 再进一步,该壳体也可实施为与一颈戴结构800相结合。如图 13A-13B所示,通过该颈戴结构,该壳体可被设置于一使用者的躯干前方,而在设置于躯干前方的情形下,就很适合用来取得心电讯号,而由于壳体的体积小,两个电接触区域间的距离很短,因此,可通过颈戴结构上与该壳体相结合的结合结构,来延伸电接触区域,例如,如图13B所示,仅延伸一个电接触区域至电极810,或是,如图13A所示,两个电接触区域皆延伸至电极810,以使电极间的距离扩大,进而适合于躯干前方取得心电讯号,在此情形下,使用者只要手按住位于躯干前方的壳体与结合结构的结合体,就可轻易取得心电讯号。

[0142] 另外,壳体中的光传感器亦可自躯干、或是通过手部接触而自手部取得血液生理信息,例如,血氧浓度,脉波讯号,心率等,并且,当可同时取得心电讯号以及脉波讯号时,如前所述,就可取得脉波传递时间,以得知血管硬度/弹性等信息,进而推估得出相关血压值的数据。

[0143] 此外,该壳体还可实施为与一耳戴结构相结合。由于该壳体的体积非常小,当设置于耳朵上时,与目前市面上常见之耳机的体积差异不大,不但不造成负担,也不显突兀。

[0144] 在耳朵上和/或耳朵附近的位置,可通过光传感器取得血氧浓度、脉波讯号、心率等,以及通过电极取得脑电讯号、肌电讯号、皮肤电讯号、心电讯号等,同样有各种选择。其中,光传感器的设置只需与耳朵或耳朵附近的皮肤接触即可,脑电讯号、肌电讯号、皮肤电讯号等可通过两个电极分别接触耳朵、和/或耳朵附近区域的皮肤而取得,至于心电讯号,则较佳地是,实施为一个电极接触耳朵或耳朵附近的皮肤,以及另一个电极延伸至外露的表面以供一上肢接触。

[0145] 至于耳戴结构的形式,也同样有各种可能,无论是耳内壳体形式、耳挂形式、或是耳夹形式都是可行的方式,且因应不同的形式,所使用的材质也可有相应的改变,电极及光传感器的设置也会有所不同。举例而言,当实施为耳内壳体形式时,可实施为利用具弹性的材质包覆该壳体,例如,硅胶,以使其适应耳廓内面的凹陷及突起,此时,电极可直接由包覆

材质破孔露出,也可采用如上所述的延伸形式,以达成与皮肤的接触;当实施为耳挂形式时,由于会具有挂设于耳廓上方的挂件,因此,就增加了可接触耳廓背面、和/或耳朵附近头部的可能,此时,就可通过延伸的方式将电极延伸至挂件上,至于壳体的设置位置则是可设置于耳廓前方、或是耳廓后方,都是可选择的位置;当实施为耳夹形式时,可将电极延伸至耳夹的内面,以接触耳朵被夹设的部分的皮肤,例如,耳垂、耳廓边缘等,也可将电极延伸至耳夹的外露表面,以供上肢接触。至于光传感器,无论采用何种形式的耳戴结构,都只需确保其会被露出,可接触并固定于皮肤上即可,因此,都是可行的方式,没有限制。

[0146] 再进一步,该壳体还可实施为与一腕戴结构900相结合,如图 14A-14B所示。而在腕部附近,通过光传感器可取得脉波讯号、心率、血氧浓度等血液生理讯号,以及通过电极可取得肌电讯号、皮肤电讯号、心电讯号等电生理讯号,其中,肌电讯号以及皮肤电讯号的取得需要两个电极同时接触同一部份的皮肤,另外,心电讯号的取得则可实施为一个电极接触手腕附近的皮肤,且另一个电极延伸至外露的表面以供其他身体部分接触,例如,另一上肢,躯干等。

[0147] 在此,由于壳体的体积很小,因此,该腕戴结构的形状将变得非常自由,可以是手环形式,手表形式,或是带体形式,如此一来,使用者就可依实际使用习惯而选择自己希望的腕戴结构形式。

[0148] 有关电极以及光传感器的配置,则与上述类似。其中,光传感器需被露出并设置于可接触且固定于手腕上的位置,至于电极则可以实施为直接露出壳体上的电极514达成接触,如图14A所示,也可利用腕戴结构上延伸的电极910,如图14B所示,皆无限制。

[0149] 另外,不同的穿戴结构之间也可实施为彼此相结合,也就是,该壳体可先与一个穿戴结构相结合后,再与另一个穿戴结构结合来设置于另一个身体部位,以改变取样的位置,在此情形下,该壳体上的生理感测组件,可依照需求的不同而选择是否进行延伸,以及透过哪一个穿戴结构进行延伸,没有限制,举例而言,可实施为与第一个穿戴结构相结合时进行延伸,与第二个穿戴结构结合时则不延伸,或第二个穿戴结构亦进行延伸,或者,第一个穿戴结构不进行延伸,而是第二穿戴结构进行延伸,又或者,两个穿戴结构皆不进行延伸,故可视需求而决定如何实施,没有限制。

[0150] 在一实施例中,该壳体实施为先与耳戴结构相结合,之后再搭配上颈戴结构,当被设置于耳朵上时,可取得血液生理资讯,例如,心率,血氧浓度变化等,以及电生理讯号,例如,脑电讯号,眼电讯号,皮肤电讯号,肌电讯号,心电讯号等,另外,当透过颈戴结构而被设置于躯干前方时,则可取得心电讯号,例如,两个电极同时接触躯干,或一个电极接触躯干以及另一个电极接触手部,也可取得血液生理资讯。因此,使用者可透过耳戴结构而执行长时间的连续侦测,以及透过颈戴结构而在有需要时取得生理讯号,例如,出现心律不整可能事件时。

[0151] 在另一实施例中,该壳体亦实施为先与耳戴结构相结合,之后则与一指戴结构、一腕戴结构、或一臂戴结构相结合,以设置于上肢,而当被设置于上肢时,则可透过光传感器取得血液生理资讯,例如,心率,血氧浓度变化,以及电极取得皮肤电讯号、肌电讯号,心电讯号等。因此,使用者可依各人喜好而选择设置于上肢或耳朵,以取得所需的生理讯号。

[0152] 如此实施方式的优势在于,使用者可在不需将原有穿戴结构移除的情形下直接结合上另一个穿戴结构,不但操作上更为方便,在日常生活中也可更快速的变化设置位置,进

而因应实际的生理变化,相当具优势,再进一步地,还可将第一个穿戴结构与该壳体实施为一体成形的形式,提供另一种方便的选择。而且,不受限于上述的叙述,任何形式的穿戴结构皆可采用,以透过这样的方式而扩大使用的范围及增加使用方便性。

[0153] 在此,需要注意地是,至此所述及的穿戴结构以及结合方式仅在于举例说明,并非作为限制,根据本实用新型的壳体所能配合的穿戴结构并不因此受限,只要可与该壳体相结合并依附于人体表面的穿戴结构,例如,臂戴结构,胸带,绑腿带,贴片等,皆属本案的应用范畴,没有限制。

[0154] 综上所述,通过重新定义生理讯号撷取单元的壳体尺寸,以及其上光传感器及电接触区域的配置,就可使同一个生理讯号撷取单元通用于多种的穿戴结构,因而可被设置于可取得各种生理讯号的各个身体部分,例如,头部、耳朵、躯干、手臂、手腕、手指等,而这些位置所能取得的生理讯号就几乎囊括了一般生理监测所需。

[0155] 而且,更进一步地,若再于壳体中配置动作感测元件,还可取得身体的移动情形,和/或再增设温度感测元件,则可取得体温信息,将更具优势。

[0156] 再者,当上述的装置应用于睡眠期间的侦测时,尤其是实施为指戴形式时,除了上述穿戴结构与壳体可分离的情形外,亦可实施为一体成形指戴结构600e,例如,如图15所示,夹设于指尖的壳体,或是直接形成为通过指环进行固定的指戴结构,都是可行的方式,没有限制,只需能固定于手指上即可。

[0157] 在睡眠期间,有数种可于手指测得并可反应睡眠生理状态的生理讯号,举例而言,藉由血氧浓度可得知是否出现呼吸低下的情形,例如,浅呼吸、呼吸中止等,这是因为当出现呼吸低下时,血液中的氧气量就会下降,因此,可藉观察血氧浓度变化而得知睡眠期间的呼吸变化;再者,心率可用来辅助观察睡眠期间的生理状态,例如,自律神经的状态,心脏活动的情形,是否出现心律不整等,也可用来判定入睡(sleep onset)的时间;再进一步,若再增设动作感测元件,例如,加速度器,则可提供身体移动的信息。因此,即使只是配戴于手指上的小体积装置,综合上述的这些信息,同样可以获得相当多有关睡眠生理状态的信息,例如,睡眠质量,其中尤其适合用来了解是否具有睡眠呼吸障碍(Sleep Disordered Breathing, SDB),例如,睡眠呼吸中止(Obstructive Sleep Apnea, OSA)。

[0158] 另一方面,在得知自身的睡眠情形后,若是能够同时间提供帮助入眠、和/或有助舒压的程序,则对使用者而言,将会是更为完整的解决方案。

[0159] 近年来,越来越多的研究显示,人体能够通过自我意识调控的方式而影响身体之运作系统,以达到改善身心健康的效果,例如,引发体内的放松反应(relaxation response)。所谓的放松反应,可说是与战斗或逃跑反应(fight-or-flight response)互补的一种身体反应,一般而言,放松反应会发生在当身体不再感知危险的时候,此时,自律神经系统中交感神经的活性会下降,而此种反应则可通过冥想(meditation)、呼吸训练(breath training)、生理回馈(biofeedback)、渐进式肌肉放松(progressive muscle relaxation)、瑜伽等方式而于体内引发,可被用来治疗压力以及焦虑等症状。

[0160] 其中,生理回馈是一种人体为了改善健康及效能等目的而学习如何改变生理活动的学习程序,在此程序中,人体中可通过意识,例如,思考、情绪,以及行为等,改变的生理活动,例如,脑波,心率、呼吸、肌肉活动或皮肤温度等,会通过仪器进行监测,并快速且准确的将信息回馈给受试者,由于此信息与所欲达成的生理改变有关,因此,受试者在获得信息

后,就可据以而进行自我意识调控,以加强所需的生理反应和/或改善自身生理状态等。

[0161] 而通过前面所述生理检测装置中电极和/或其他生理感测元件的配置,可取得的生理讯号,如脑电讯号,肌电讯号,皮肤电讯号,心率,血流量,皮肤温度等都是生理回馈程序中经常采用的生理讯号。

[0162] 其中,当脑波中 α 波占优势时表示人体处于放松的清醒状态, β 波占优势时表示人体处于清醒且紧张的状态,而 θ 波占优势时则表示人体处于放松且意识中断的状态,因此可通过观察脑波的变化情形而得知人体的生理及意识状态;肌电讯号代表了人体肌肉的紧张度,且肌肉紧张度亦与自律神经的活动有关,故可据以得知肌肉的紧张程度;皮肤电活动与汗腺的活动有关,而汗腺的分泌仅受交感神经影响,且当交感神经活性增加时,汗腺活动增加,因此可通过测量皮肤电活动的方式得知交感神经的活性增减,而正如所熟知,交感神经活性减少就表示副交感神经的活性增加,亦即,人体处于较放松的状态;心率因受到交感神经与副交感神经两者的调控,且当交感神经活性增加时,心率变快,当副交感神经活性增加时,心率则变慢,因此可通过观察心率序列而得知两者间的活性消长情形;另外,因为传送至肢体末端皮肤的血管仅受交感神经影响,且当交感神经活性降低时,血管收缩减少,管径变大,血流增加,皮肤表面温度上升,因此也可藉由测量肢体末稍皮肤温度而推知交感神经相对于副交感神经的活性增减,例如,通过温度感测元件测量温度。

[0163] 而正如所熟知,交感神经以及副交感神经是人体的自律神经系统,因此,通过取得这些生理信息就可得知人体的自律神经相关生理信息,因此,这些生理信息,无论是电生理信息,或是血液生理信息,或是体温信息,皆适合用来进行生理回馈程序,举例而言,可在睡前进行生理回馈,以达到有助于入眠的生理状态,例如,可通过生理回馈增加脑波中 α 波所占的比例,以诱导睡眠的发生,另外,也可于平时有空闲时进行生理回馈,例如,通过生理回馈增加副交感神经的活性,将可有助于舒缓精神压力。

[0164] 在此情形下,根据本实用新型的装置只需进一步配合一信息提供单元,将相关所取得之生理讯号通过一通知信息提供给使用者,就可让使用者能够实时得知生理上的改变,进而达成执行生理回馈程序所需的设置。

[0165] 举例而言,可直接于生理检测装置上设置信息提供单元,以通过视觉、听觉、和/或触觉可感知的各种通知方式来进行信息提供,例如,利用闪光、图式、数值变化等视觉可感知方式,声音、语音等听觉可感知方式,和/或振动、温度改变等触觉可感知方式,并可通过设置发热元件、振动元件、发声元件、显示元件等来达成,可以有各种可能,没有限制。

[0166] 而且,基于根据本实用新型装置的多用途特性,使用者还可基于回馈目的的不同,或是使用习惯的差异,而自行选择作为生理回馈依据的生理讯号,举例而言,只要选择指戴结构,就可自手指取得体温信息、血液生理信息、和/或皮肤电信息,就可简单地进行放松的生理回馈,相当方便。

[0167] 再者,当采用根据本实用新型的穿戴式生理检测装置时,只需简单地安置好穿戴结构,例如,戴上戒指,戴上眼镜,戴上耳机,戴上手环等,就等于完成了生理感测元件的设置,接着,只需开始进行生理检测并通过信息提供单元获得实时的生理信息,就可进行生理回馈,相当方便,而也由于如此简单且方便的设置,在使用时就几乎没有时间、地点的限制,例如,通勤期间、睡觉前等都是可进行生理回馈的时间、地点,相当有助于提升使用者的使用者意愿。

[0168] 相对地,传统在进行生理回馈时,所采用的生理检测装置,多呈现接线复杂的情形,举例而言,通常都是有一台机器设置于使用者身边的桌上,在从机器接线至使用者身上,例如,若进行脑电讯号检测,就会有多条线连接至使用者头部,若测量皮肤电讯号,则通常采用的方式是有两条线分别连接至使用者的两只手指,若进行体温检测,也同样需要接线至欲取得体温的位置,在此情形下,使用者等于就被绑在桌前,不仅限制了使用的地点,也等于限制了使用的时间,相当不方便。

[0169] 当然,该信息提供单元除了用于生理回馈期间以外,亦可在其他的穿戴使用期间用来提供使用者相关的其他通知、指示等,例如,可在所侦测的生理讯号符合默认条件时,例如,心跳过快,出现心律不整,血氧浓度过低等,通过声音、振动、闪光等各种方式而提醒使用者,因此,没有限制。

[0170] 另外,该信息提供单元亦可实施为外部装置,例如,智能型手机,智能型手表,平板,计算机等,在此情形下,根据本实用新型的装置中只需再包括一无线传输模块,例如,蓝牙模块,就可达成与该外部装置间的无线沟通,并于生理回馈期间实时提供使用者信息,举例而言,利用与智能型手机间的实时无线传输,例如,通过于手机上执行应用程序(APP)而与配戴于身上的生理检测装置间进行沟通,上述的各种无论是视觉、听觉、或触觉可感知方式,都可利用手机来达成,不但可减轻手部的负担,也由于智能型手机、平板等各种可携式电子装置已完全融入一般使用者的日常生活,在操作上也相当容易,无须额外的学习。

[0171] 此外,该无线沟通除了用于生理回馈期间外,亦可用于单纯的信息传送,例如,所撷取的生理讯号,以及检测结果等,在此情形下,则可实施为实时无线传输,或是实施为在生理监测结束后进行,没有限制,也因此,该壳体中还可设置内存,以储存所取得的生理讯号,并于监测结束后下载至外部装置,当然,内存亦可作为无线传输前的缓冲存储器,没有限制。

[0172] 在此,需注意地是,此无线沟通、内存将可实施于本案前述所有实施例中的装置,亦即,本文至此所提及的任何装置都可进一步配置一无线传输模块,而进行与一外部装置间的无线沟通,例如,可用以将所测得的生理信息传送至外部装置,或是该外部装置可通过该无线沟通而对穿戴使用者身上的装置进行控制、设定等,和/或配置一内存,皆无限制,而如此的配置则使得穿戴形式使用方便性能进一步获得提升,相当具优势。

[0173] 综上所述,本实用新型提供了多用途生理检测装置的概念,利用不同的穿戴结构,就可在使用同一装置的情形下,方便且简单地设置于不同的身体部位,进而取得不同的生理讯号,不但具成本效益,更达到让使用者可随着需求不同而改变使用方式,进而获得最符合所需之生理讯号的目的。

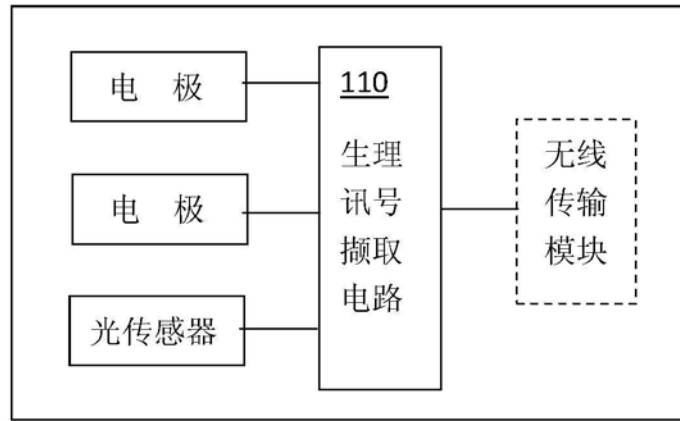


图1

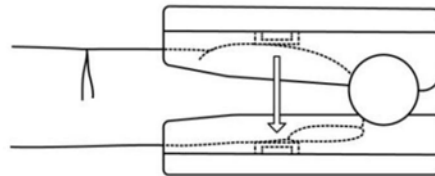


图2A

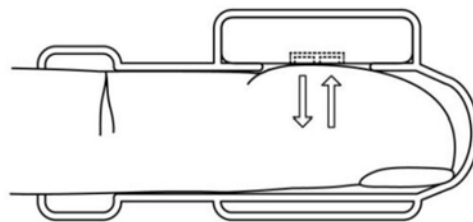


图2B

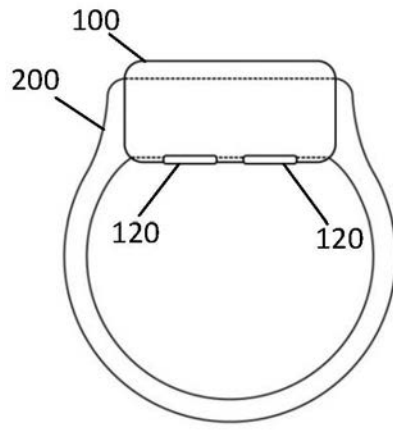


图3A

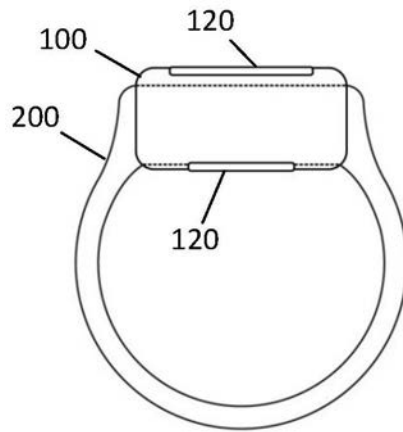


图3B

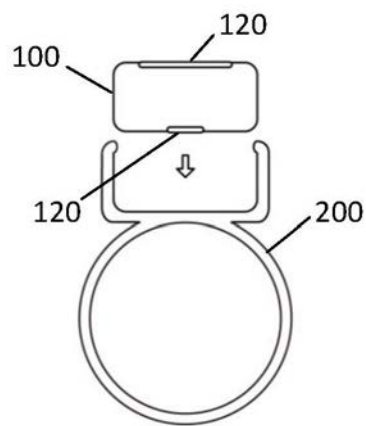


图3C

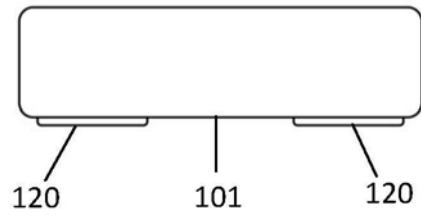


图4A

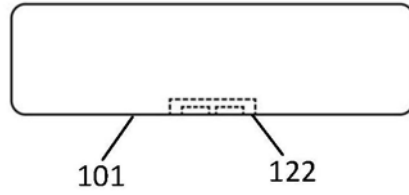


图4B

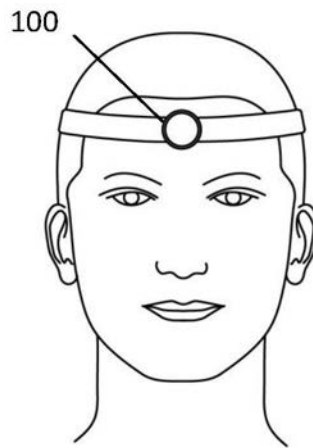


图5

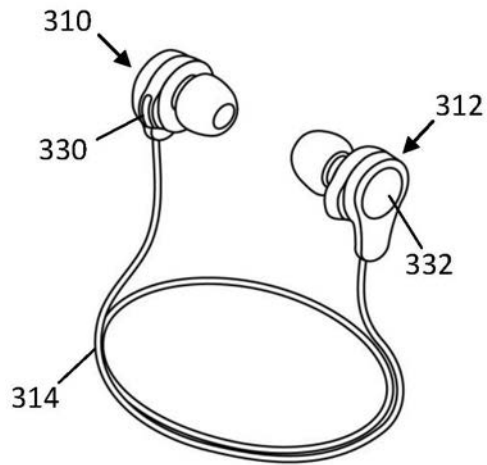


图6A

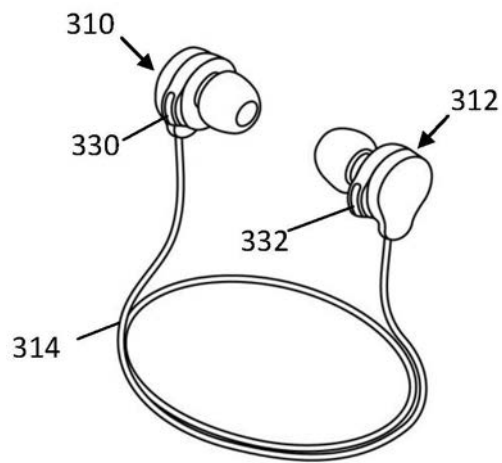


图6B

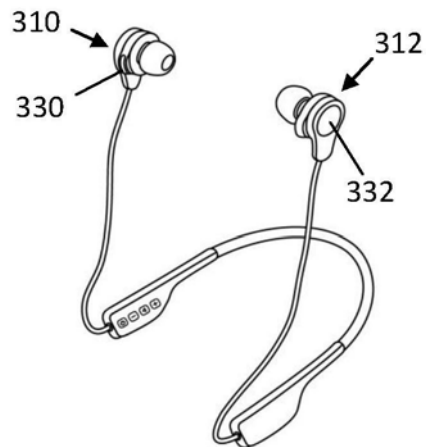


图6C



图7A



图7B

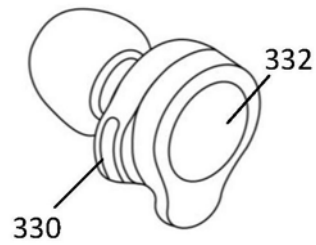


图8A

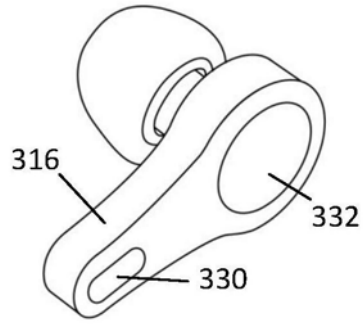


图8B

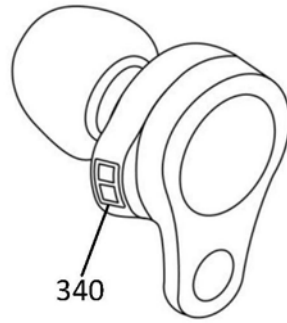


图8C

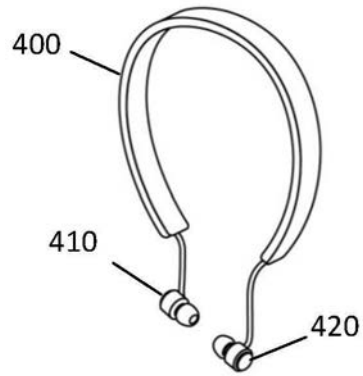


图9A



图9B

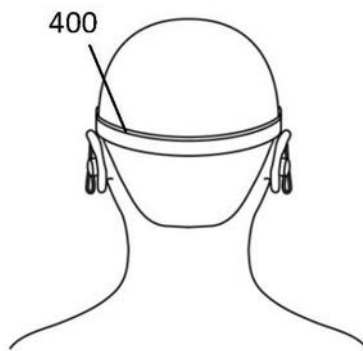


图9C

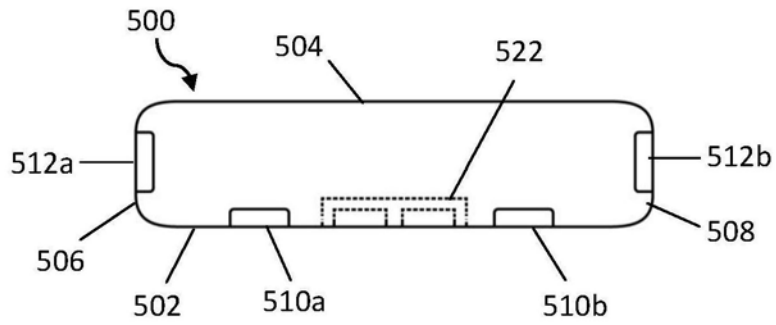


图10A

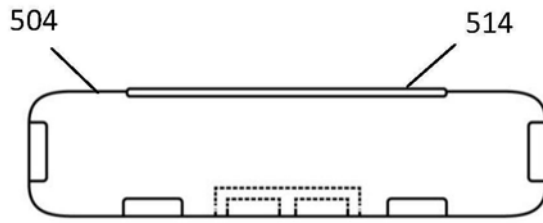


图10B

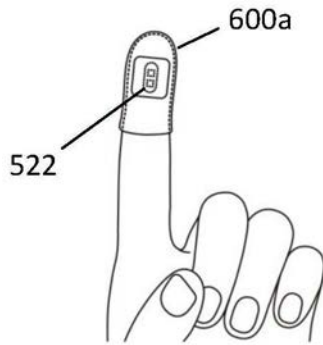


图11A

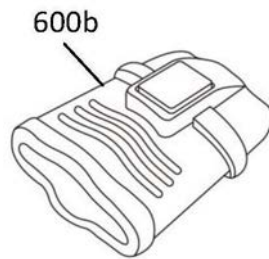


图11B

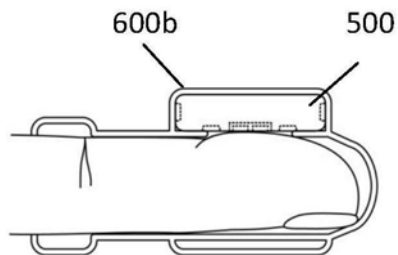


图11C

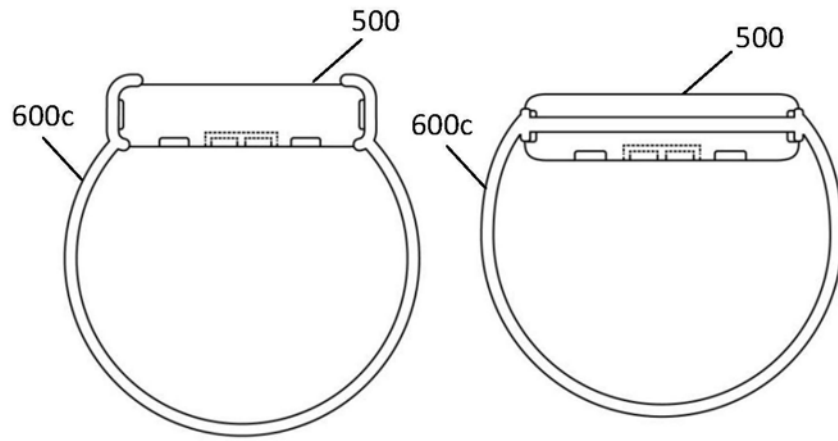


图 11D

图 11E

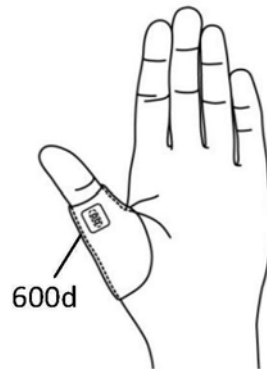


图 11F

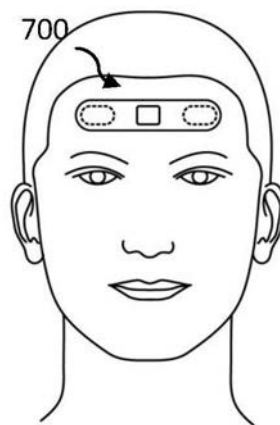


图 12A

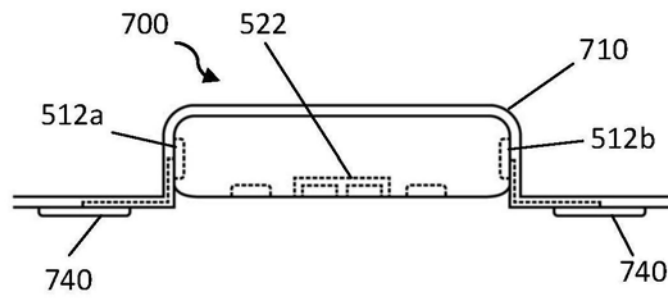


图12B

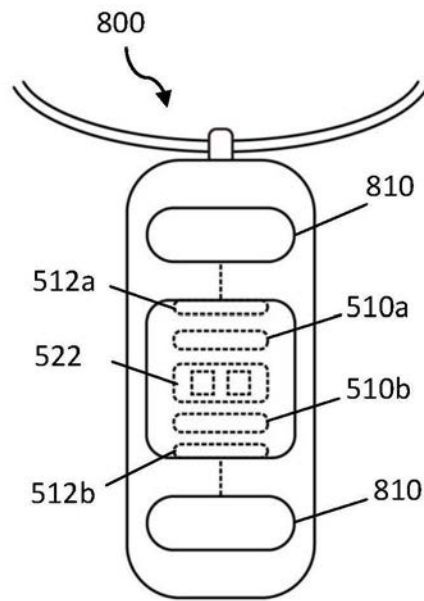


图13A

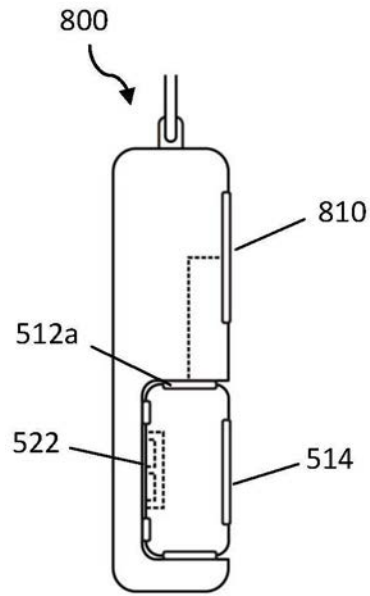


图13B

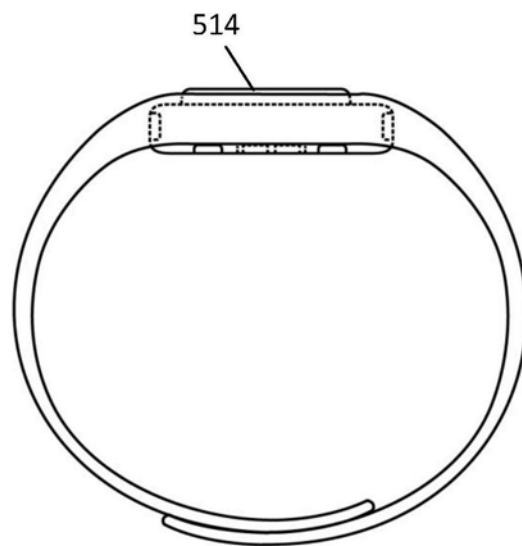


图14A

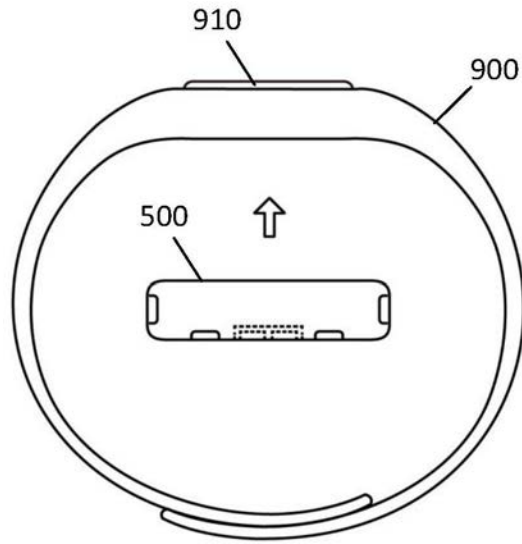


图14B

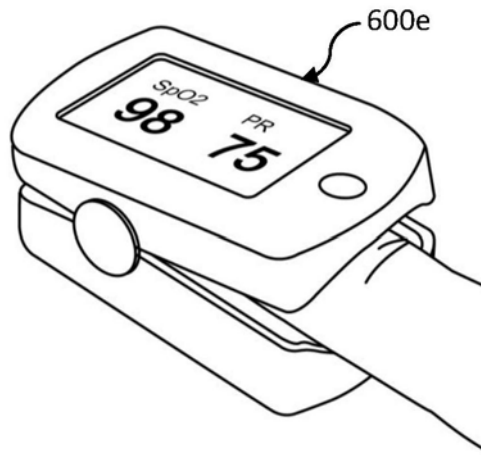


图15

专利名称(译)	多用途生理检测装置		
公开(公告)号	CN210204731U	公开(公告)日	2020-03-31
申请号	CN201920153733.7	申请日	2019-01-29
[标]申请(专利权)人(译)	周长安		
申请(专利权)人(译)	周常安		
当前申请(专利权)人(译)	周常安		
[标]发明人	周常安		
发明人	周常安		
IPC分类号	A61B5/0476 A61B5/0402 A61B5/0488 A61B5/04 A61B5/1455 A61B5/00 A61B5/0205 A61B5/026 A61B5/11 A61B5/0496		
代理人(译)	张一军 张效荣		
优先权	201820222183.5 2018-02-07 CN		
外部链接	Espacenet SIPO		

摘要(译)

本实用新型涉及一种多用途生理检测装置，包括一生理讯号撷取单元，具有二电接触区域以及一光传感器，以及一穿戴结构，与该生理讯号撷取单元相结合，并将其设置于使用者的一身体部分，以取得电生理讯号和/或血液生理相关信息。

