



(12)实用新型专利

(10)授权公告号 CN 209884132 U

(45)授权公告日 2020.01.03

(21)申请号 201821567369.0

A61B 5/00(2006.01)

(22)申请日 2018.09.25

(73)专利权人 云南省第三人民医院

地址 650000 云南省昆明市盘龙区北京路
292号

专利权人 云南省第一人民医院

(72)发明人 朱振东 张茵 袁茂根 吴新然
殷燕

(74)专利代理机构 北京科亿知识产权代理事务
所(普通合伙) 11350

代理人 汤东风

(51)Int.Cl.

A61B 5/0402(2006.01)

A61B 5/0428(2006.01)

A61B 5/04(2006.01)

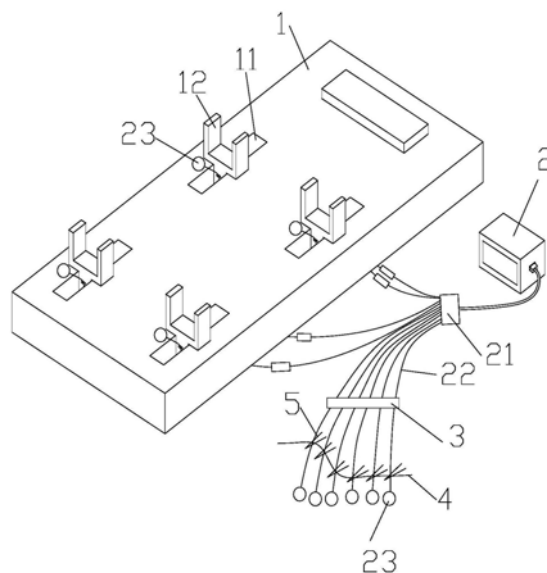
权利要求书1页 说明书3页 附图2页

(54)实用新型名称

一种可抗干扰心电图检查装置

(57)摘要

一种可抗干扰心电图检查装置,包括心电图机,心电图机包括显示器、导联选择开关、导联和电极片,导联包括四肢导联和胸导联,还包括检查床,检查床上设有滑槽,滑槽上设有固定叉,固定叉上固定有导联和电极片,四肢导联穿过滑槽后固定于导联线夹上;胸导联上设有抗干扰磁环约束盒,抗干扰磁环约束盒上开有导联穿束孔,导联穿束孔的孔壁上固定有磁环,电极片后方的导联上设有固定导丝,导联与固定导丝的交点处设有线夹,线夹将导联固定于固定导丝上。该装置解决了导联线易接错、易纠缠、抗干扰能力差的问题,同时该装置极大地提高了导联的接线效率,提高了操作效率并降低操作出错率。



1. 一种可抗干扰心电图检查装置,包括心电图机,心电图机包括显示器、导联选择开关、导联和电极片,导联包括四肢导联和胸导联,导联分别与电极片和导联选择开关连接,导联选择开关与显示器连接,其特征在于,还包括检查床,检查床上设有滑槽,滑槽上设有固定叉,固定叉上固定有导联和电极片,所述的固定叉由翼板、腹板、限位板和导联线夹组成,翼板位于滑槽的上方,限位板抵持于滑槽的底部,翼板固定于腹板顶部的两侧且翼板之间的间隙为放置槽,限位板固定于腹板的底部,腹板的侧面上固定有导联线夹,导联线夹上开有导联线槽,四肢导联穿过滑槽后固定于导联线夹上;

所述的胸导联上设有抗干扰磁环约束盒,抗干扰磁环约束盒由左盒片和右盒片组成,左盒片和右盒片上各开有半圆形导联穿束孔,半圆形的导联穿束孔的孔壁上固定有半圆形的磁环,左盒片和右盒片对接后形成圆形的导联穿束孔和圆形的磁环,电极片后方的导联上设有固定导丝,导联与固定导丝的交点处设有线夹,线夹将导联固定于固定导丝上。

2. 根据权利要求1所述的一种可抗干扰心电图检查装置,其特征在于,所述滑槽设有4条,每条滑槽上固有一个固定叉,四肢导联分别固定于4个固定叉上,抗干扰磁环约束盒上开有6个导联穿束孔,每个导联穿束孔的孔壁上均固有磁环,磁环的内径与胸导联的外径相等。

3. 根据权利要求1所述的一种可抗干扰心电图检查装置,其特征在于,所述的左盒片的对接面上设有插接柱,右盒片的对接面上设有插接槽,左盒片与右盒片插接连接。

4. 根据权利要求1所述的一种可抗干扰心电图检查装置,其特征在于,所述的固定导丝由不锈钢钢丝绳弯制而成。

一种可抗干扰心电图检查装置

技术领域

[0001] 本实用新型涉及医疗器械领域,具体涉及一种可抗干扰心电图检查装置。

背景技术

[0002] 目前常用的心电图机导联有10根,分别是四肢导联4根和胸导联6根,进行心电图检查是需要连接四肢与胸部特定部位皮肤,分别是:V1导联(胸骨右缘第4肋间),V2导联(胸骨左缘第4肋间),V3导联(V2与V4连线的终点),V4导联(左锁骨中线与第5肋间处),V5导联(左腋前线与V4同一水平处),V6导联(腋中线与V4同一水平处),四肢导联根据固定的位置不同分为右上肢红色导联、左上肢黄色导联、左下肢绿色导联和右下肢黑色导联。

[0003] 现有的心电图机在临床使用中存在以下缺点:(1)连接导联线繁多(10根),易连接错误,(2)导联线数量多、长度较长,连接后极易纠缠一起;(3)抗干扰能力差;(4)导联线逐一分辨并连接和安装造成操作时间偏长,大规模体验时耗长。

实用新型内容

[0004] 本实用新型为了解决上述问题,设计了一种可抗干扰心电图检查装置,该装置解决了导联线易接错、易纠缠、抗干扰能力差的问题,同时该装置极大地提高了导联的接线效率,提高了操作效率并降低操作出错率。

[0005] 为了实现上述技术目的,达到上述技术效果,本实用新型是通过以下技术方案实现的:

[0006] 一种可抗干扰心电图检查装置,包括心电图机,心电图机包括显示器、导联选择开关、导联和电极片,导联包括四肢导联和胸导联,导联分别与电极片和导联选择开关连接,导联选择开关与显示器连接,其特征在于,还包括检查床,检查床上设有滑槽,滑槽上设有固定叉,固定叉上固定有导联和电极片,所述的固定叉由翼板、腹板、限位板和导联线夹组成,翼板位于滑槽的上方,限位板抵持于滑槽的底部,翼板固定于腹板顶部的两侧且翼板之间的间隙为放置槽,限位板固定于腹板的底部,腹板的侧面上固定有导联线夹,导联线夹上开有导联线槽,四肢导联穿过滑槽后固定于导联线夹上;

[0007] 所述的胸导联上设有抗干扰磁环约束盒,抗干扰磁环约束盒由左盒片和右盒片组成,左盒片和右盒片上各开有半圆形导联穿束孔,半圆形的导联穿束孔的孔壁上固定有半圆形的磁环,左盒片和右盒片对接后形成圆形的导联穿束孔和圆形的磁环,电极片后方的导联上设有固定导丝,导联与固定导丝的交点处设有线夹,线夹将导联固定于固定导丝上。

[0008] 优选的,所述滑槽设有4条,每条滑槽上固有一个固定叉,四肢导联分别固定于4个固定叉上,抗干扰磁环约束盒上开有6个导联穿束孔,每个导联穿束孔的孔壁上均固有磁环,磁环的内径与胸导联的外径相等。

[0009] 优选的,所述的左盒片的对接面上设有插接柱,右盒片的对接面上设有插接槽,左盒片与右盒片插接连接。

[0010] 优选的,所述的固定导丝由不锈钢钢丝绳弯制而成。

[0011] 本实用新型的有益效果是：该装置解决了导联线易接错、易纠缠、抗干扰能力差的问题，同时该装置极大地提高了导联的接线效率，提高了操作效率并降低操作出错率。

[0012] 为了更清楚地说明本实用新型实施例的技术方案，下面将对实施例描述所需要使用的附图作简单地介绍，显而易见地，下面描述中的附图仅仅是本实用新型的一些实施例，对于本领域普通技术人员来讲，在不付出创造性劳动的前提下，还可以根据这些附图获得其他的附图。

附图说明

[0013] 图1是一种可抗干扰心电图检查装置的组成结构示意图；

[0014] 图2是所述的固定叉的结构示意图；

[0015] 图3是所述的抗干扰磁环约束盒的结构示意图；

[0016] 图4是所述的抗干扰磁环约束盒的组成结构示意图。

[0017] 附图中，各标号所代表的部件列表如下：

[0018] 1-检查床，11-滑槽，12-固定叉，121-翼板，122-腹板，123-限位板，124-导联线夹，2-显示器，21-导联选择开关，22-导联，23-电极片，3-抗干扰磁环约束盒，31-左盒片，32-右盒片，33-导联穿束孔，34-磁环，4-固定导丝，5-线夹。

具体实施方式

[0019] 下面将结合本实用新型实施例中的附图，对本实用新型实施例中的技术方案进行清楚、完整地描述，显然，所描述的实施例仅仅是本实用新型一部分实施例，而不是全部的实施例。基于本实用新型中的实施例，本领域普通技术人员在没有作出创造性劳动前提下所获得的所有其它实施例，都属于本实用新型保护的范围。

[0020] 参阅图1-4所示，一种可抗干扰心电图检查装置，包括心电图机，心电图机包括显示器2、导联选择开关21、导联22和电极片23，导联22包括四肢导联和胸导联，导联22分别与电极片23和导联选择开关21连接，导联选择开关21与显示器2连接，还包括检查床1，检查床1上设有滑槽11，滑槽11上设有固定叉12，固定叉12上固定有导联22和电极片23，所述的固定叉12由翼板121、腹板122、限位板123和导联线夹124组成，翼板121位于滑槽11的上方，限位板123抵持于滑槽11的底部，翼板121固定于腹板122顶部的两侧且翼板121之间的间隙为放置槽，限位板123固定于腹板122的底部，腹板122的侧面上固定有导联线夹124，导联线夹124上开有导联线槽，四肢导联穿过滑槽后固定于导联线夹124上；

[0021] 所述的胸导联上设有抗干扰磁环约束盒3，抗干扰磁环约束盒由左盒片31和右盒片32组成，左盒片31和右盒片32上各开有半圆形的导联穿束孔33，半圆形的导联穿束孔33的孔壁上固定有半圆形的磁环34，左盒片31和右盒片32对接后形成圆形的导联穿束孔33和圆形的磁环34，电极片23后方的导联22上设有固定导丝4，导联22与固定导丝4的交点处设有线夹5，线夹5将导联22固定于固定导丝4上。

[0022] 其中的，所述滑槽11设有4条，每条滑槽11上固有一个固定叉12，四肢导联分别固定于4个固定叉12上，抗干扰磁环约束盒3上开有6个导联穿束孔33，每个导联穿束孔33的孔壁上均固有磁环34，磁环34的内径与胸导联的外径相等。

[0023] 其中的，所述的左盒片31的对接面上设有插接柱311，右盒片32的对接面上设有

插接槽,左盒片31与右盒片32插接连接。

[0024] 其中的,所述的固定导丝4由不锈钢钢丝绳弯制而成。

[0025] 在使用本装置时,叮嘱患者躺着检查床1上并将其四肢分别放置于固定叉12的放置槽中,固定叉12可根据患者的身高沿滑槽11上下调节;使用5%酒精擦拭患者安放电极片的部位,将四肢导联安放与患者的四肢上;该装置的固定导丝4是按照胸导联安放部位的连线弯折而成,固定导丝4上固定的胸导联根据其颜色对应的安放部位固定于固定导丝4上,因此在安放胸导联时,找准胸骨右缘第4肋间即 V1导联的位置,将固定导丝4放置于患者的胸部上即可将各个胸导联无快速地、无差错地安放于胸部的各个导联安防点;胸导联上设有抗干扰磁环约束盒3,抗干扰磁环约束盒3上开有6个导联穿束孔33,胸导联穿过导联穿束孔33,并被约束在磁环34中,磁环采用铁氧体材料(Mn-Zn)制成,铁氧体磁环在不同的频率下有不同的阻抗特性,一般在低频时阻抗很小,当信号频率升高时磁环34的阻抗急剧升高,正常有用的低频信号正常通过,而高频干扰信号则被抑制通过并将高频干扰信号转换为热量发散,从而提高装置的抗干扰能力,经过本装置滤过的心电图信号与患者的真实的心脏电活动变化更加吻合。

[0026] 在本说明书的描述中,参考术语“一个实施例”、“示例”、“具体示例”等的描述意指结合该实施例或示例描述的具体特征、结构、材料或者特点包含于本实用新型的至少一个实施例或示例中。在本说明书中,对上述术语的示意性表述不一定指的是相同的实施例或示例。而且,描述的具体特征、结构、材料或者特点可以在任何的一个或多个实施例或示例中以合适的方式结合。

[0027] 以上公开的本实用新型优选实施例只是用于帮助阐述本实用新型。优选实施例并没有详尽叙述所有的细节,也不限制该实用新型仅为所述的具体实施方式。显然,根据本说明书的内容,可作很多的修改和变化。本说明书选取并具体描述这些实施例,是为了更好地解释本实用新型的原理和实际应用,从而使所属技术领域技术人员能很好地理解和利用本实用新型。本实用新型仅受权利要求书及其全部范围和等效物的限制。

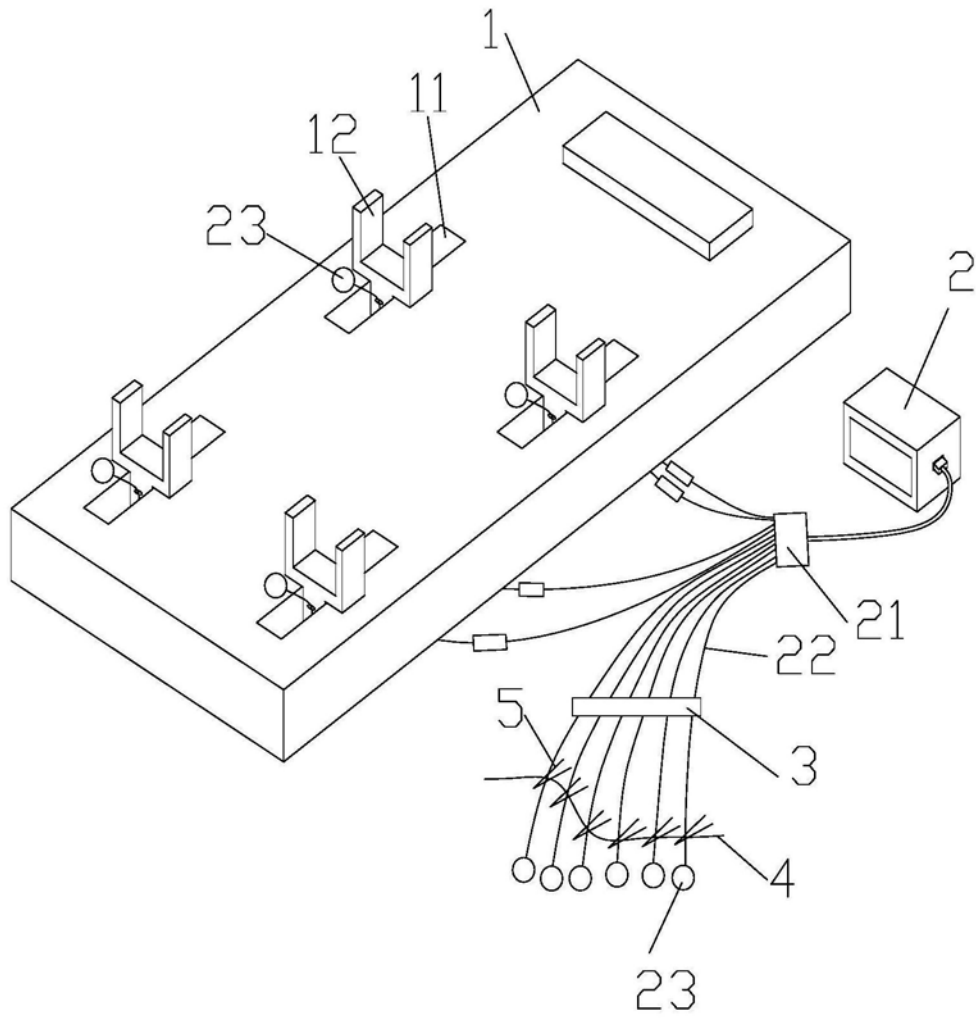


图1

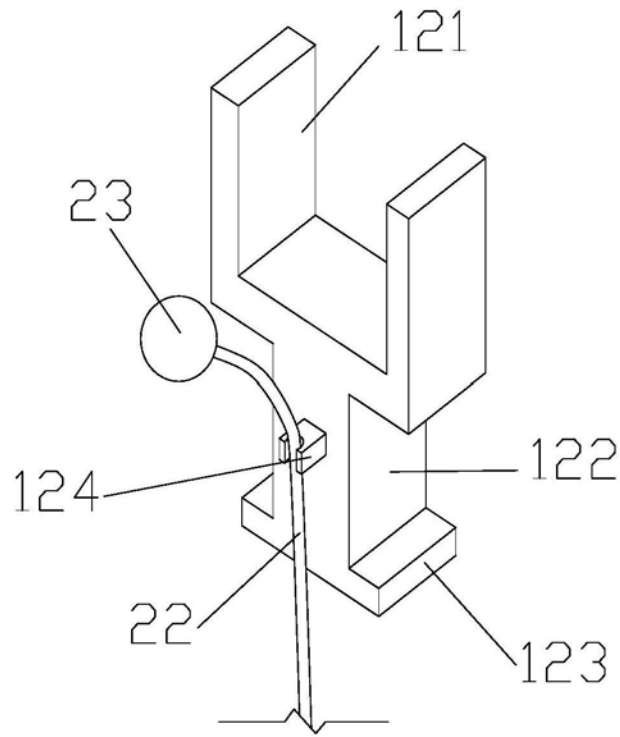


图2

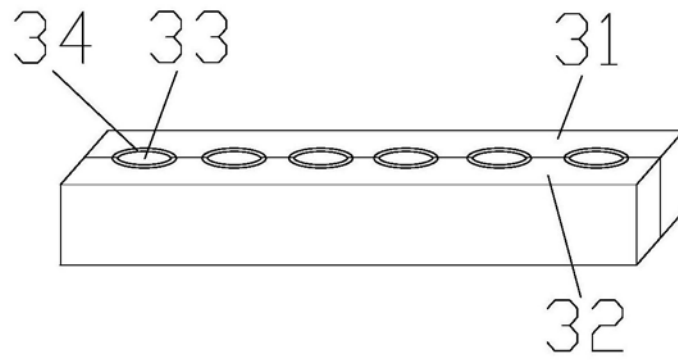


图3

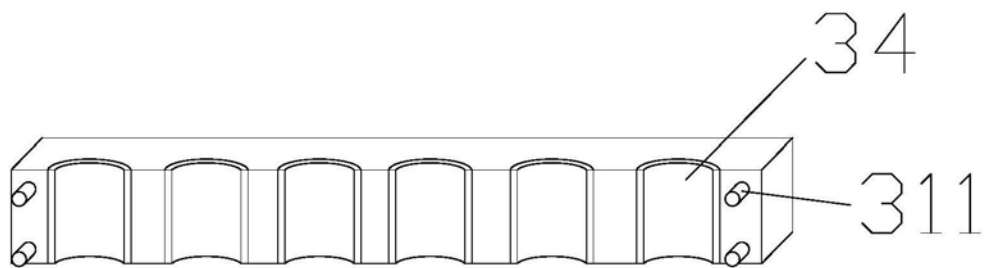


图4

专利名称(译)	一种可抗干扰心电图检查装置		
公开(公告)号	CN209884132U	公开(公告)日	2020-01-03
申请号	CN201821567369.0	申请日	2018-09-25
[标]申请(专利权)人(译)	云南省第三人民医院 云南省第一人民医院		
申请(专利权)人(译)	云南省第三人民医院 云南省第一人民医院		
当前申请(专利权)人(译)	云南省第三人民医院 云南省第一人民医院		
[标]发明人	朱振东 张茵 吴新然 殷燕		
发明人	朱振东 张茵 袁茂根 吴新然 殷燕		
IPC分类号	A61B5/0402 A61B5/0428 A61B5/04 A61B5/00		
外部链接	Espacenet SIPO		

摘要(译)

一种可抗干扰心电图检查装置，包括心电图机，心电图机包括显示器、导联选择开关、导联和电极片，导联包括四肢导联和胸导联，还包括检查床，检查床上设有滑槽，滑槽上设有固定叉，固定叉上固定有导联和电极片，四肢导联穿过滑槽后固定于导联线夹上；胸导联上设有抗干扰磁环约束盒，抗干扰磁环约束盒上开有导联穿束孔，导联穿束孔的孔壁上固定有磁环，电极片后方的导联上设有固定导丝，导联与固定导丝的交点处设有线夹，线夹将导联固定于固定导丝上。该装置解决了导联线易接错、易纠缠、抗干扰能力差的问题，同时该装置极大地提高了导联的接线效率，提高了操作效率并降低操作出错率。

