



(12)发明专利申请

(10)申请公布号 CN 108523851 A

(43)申请公布日 2018.09.14

(21)申请号 201810428410.4

(22)申请日 2018.05.07

(71)申请人 深圳市智水小荷技术有限公司

地址 518051 广东省深圳市南山区粤海街道高新区南区科技南十二路长虹科技大厦10楼-1009

(72)发明人 姚光荣 冯奕龙 张宇

(74)专利代理机构 广州华进联合专利商标代理有限公司 44224

代理人 石佩

(51)Int.Cl.

A61B 5/00(2006.01)

A61B 5/053(2006.01)

A61M 11/00(2006.01)

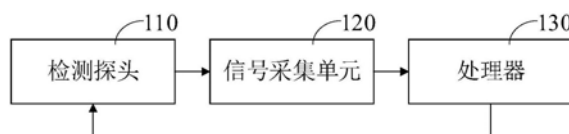
权利要求书1页 说明书8页 附图2页

(54)发明名称

基于阻抗的皮肤检测装置、方法和计算机可读存储介质

(57)摘要

本申请涉及一种基于阻抗的皮肤检测装置、方法和计算机可读存储介质。其中,该装置包括:与处理器连接的检测探头,检测探头用于响应处理器输出的电压信号,通过探测被测皮肤得到模拟信号;与检测探头连接,用于采集模拟信号的信号采集单元;与信号采集单元连接的处理器,处理器用于根据采集到的模拟信号,得到被测皮肤的阻抗信号,并基于预设转换规则,将阻抗信号转换为肤质信息。通过检测探头输出电压信号进行皮肤探测,获得该电压信号经被测皮肤传输后得到的模拟信号,基于模拟信号得到皮肤的阻抗信号,并转换为对应的肤质信息,也即利用皮肤的阻抗特性实现对皮肤状态的快速、精确检测。且该数据处理过程简单,进一步降低了皮肤检测装置的成本。



1. 一种基于阻抗的皮肤检测装置,其特征在于,所述装置包括:
 - 与处理器连接的检测探头,所述检测探头用于响应处理器输出的电压信号,通过探测被测皮肤得到模拟信号;
 - 与所述检测探头连接,用于采集所述模拟信号的信号采集单元;
 - 与所述信号采集单元连接的处理器,所述处理器用于根据采集到的所述模拟信号,得到被测皮肤的阻抗信号,并基于预设转换规则,将所述阻抗信号转换为肤质信息。
2. 根据权利要求1所述的装置,其特征在于,所述装置还包括:与所述处理器连接、用于根据所述处理器输出的驱动信号进行喷雾的雾化单元。
3. 根据权利要求2所述的装置,其特征在于,所述雾化单元包括:
 - 与电源连接、用于为雾化片提供驱动电压的电源控制电路;
 - 与所述电源控制电路连接、包含雾化片的谐振电路;
 - 与所述谐振电路连接、用于驱动雾化片工作的驱动电路。
4. 根据权利要求3所述的装置,其特征在于,所述电源控制电路包括:
 - 根据开关信号与电源连接的开关控制电路;以及
 - 与所述开关控制电路连接、将输入电压升压至雾化片的驱动电压的升压电路。
5. 根据权利要求1所述的装置,其特征在于,所述装置还包括:与所述处理器连接,用于显示所述肤质信息的显示单元。
6. 一种基于阻抗的皮肤检测方法,其特征在于,所述方法应用于权利要求1至5任一项所述的处理器中,所述方法包括:
 - 根据检测指令生成电压信号,并将所述电压信号输出至检测探头进行皮肤探测;
 - 接收所述电压信号经被测皮肤传输后得到的模拟信号;
 - 根据所述模拟信号得到被测皮肤的阻抗信号;
 - 基于预设转换规则,将所述阻抗信号转换为肤质信息。
7. 根据权利要求6所述的方法,其特征在于,所述根据所述模拟信号得到被测皮肤的阻抗信号,包括:
 - 基于预设采样规则,对所述模拟信号进行采样,得到预设数量的采样信号;
 - 分别将所述预设数量的采样信号转换对应的阻抗信号。
8. 根据权利要求7所述的方法,其特征在于,所述基于预设转换规则,将所述阻抗信号转换为肤质信息,包括:
 - 根据阻抗信号与各预设类型的肤质数据之间的预设转换规则,将所述阻抗信号转换为各预设类型的肤质数据;
 - 对各预设类型的所述肤质数据进行汇总处理,得到肤质信息。
9. 根据权利要求8所述的方法,其特征在于,所述对各预设类型的所述肤质数据进行汇总处理,得到肤质信息,包括:
 - 分别对各预设类型的所述肤质数据进行平均运算,得到各预设类型的肤质数据的平均值;
 - 获取各预设类型的肤质数据的平均值作为肤质信息。
10. 一种计算机可读存储介质,其上存储有计算机程序,其特征在于,所述计算机程序被处理器执行时实现权利要求6至9中任一项所述方法的步骤。

基于阻抗的皮肤检测装置、方法和计算机可读存储介质

技术领域

[0001] 本申请涉及肤质检测领域,特别是涉及一种基于阻抗的皮肤检测装置、方法和计算机可读存储介质。

背景技术

[0002] 随着人民生活水平的不断提高,人们对美的追求愈来愈强烈,特别是针对皮肤的健康状态,由于仅通过肉眼无法准确判断皮肤状态,以制定合适的皮肤管理方案,因此,各种用于皮肤检测的皮肤检测装置应运而生。

[0003] 传统的皮肤检测一般采用光谱检测识别的方式,或者图片识别的方式,其检测精度低,且光谱识别和图片识别的处理过程复杂。

发明内容

[0004] 基于此,有必要针对传统皮肤检测的检测精度低,且处理过程复杂的问题,提供一种基于阻抗的皮肤检测装置、方法和计算机可读存储介质。

[0005] 一种基于阻抗的皮肤检测装置,所述装置包括:

[0006] 与处理器连接的检测探头,所述检测探头用于响应处理器输出的电压信号,通过探测被测皮肤得到模拟信号;

[0007] 与所述检测探头连接,用于采集所述模拟信号的信号采集单元;

[0008] 与所述信号采集单元连接的处理器,所述处理器用于根据采集到的所述模拟信号,得到被测皮肤的阻抗信号,并基于预设转换规则,将所述阻抗信号转换为肤质信息。

[0009] 在其中一个实施例中,所述装置还包括:与所述处理器连接、用于根据所述处理器输出的驱动信号进行喷雾的雾化单元。

[0010] 在其中一个实施例中,所述雾化单元包括:

[0011] 与电源连接、用于为雾化片提供驱动电压的电源控制电路;

[0012] 与所述电源控制电路连接、包含雾化片的谐振电路;

[0013] 与所述谐振电路连接、用于驱动雾化片工作的驱动电路。

[0014] 在其中一个实施例中,所述电源控制电路包括:

[0015] 根据开关信号与电源连接的开关控制电路;以及

[0016] 与所述开关控制电路连接、将输入电压升压至雾化片的驱动电压的升压电路。

[0017] 在其中一个实施例中,所述装置还包括:与所述处理器连接,用于显示所述肤质信息的显示单元。

[0018] 一种基于阻抗的皮肤检测方法,所述方法包括:

[0019] 根据检测指令生成电压信号,并将所述电压信号输出至检测探头进行皮肤探测;

[0020] 接收所述电压信号经被测皮肤传输后得到的模拟信号;

[0021] 根据所述模拟信号得到被测皮肤的阻抗信号;

[0022] 基于预设转换规则,将所述阻抗信号转换为肤质信息。

- [0023] 在其中一个实施例中,所述根据所述模拟信号得到被测皮肤的阻抗信号,包括:
- [0024] 基于预设采样规则,对所述模拟信号进行采样,得到预设数量的采样信号;
- [0025] 分别将所述预设数量的采样信号转换对应的阻抗信号。
- [0026] 在其中一个实施例中,所述基于预设转换规则,将所述阻抗信号转换为肤质信息,包括:
- [0027] 根据阻抗信号与各预设类型的肤质数据之间的预设转换规则,将所述阻抗信号转换为各预设类型的肤质数据;
- [0028] 对各预设类型的所述肤质数据进行汇总处理,得到肤质信息。
- [0029] 在其中一个实施例中,所述对各预设类型的所述肤质数据进行汇总处理,得到肤质信息,包括:
- [0030] 分别对各预设类型的所述肤质数据进行平均运算,得到各预设类型的肤质数据的平均值;
- [0031] 获取各预设类型的肤质数据的平均值作为肤质信息。
- [0032] 一种计算机可读存储介质,其上存储有计算机程序,所述计算机程序被处理器执行时实现如下步骤:
- [0033] 根据检测指令生成电压信号,并将所述电压信号输出至检测探头进行皮肤探测;
- [0034] 接收所述电压信号经被测皮肤传输后得到的模拟信号;
- [0035] 根据所述模拟信号得到被测皮肤的阻抗信号;
- [0036] 基于预设转换规则,将所述阻抗信号转换为肤质信息。
- [0037] 上述基于阻抗的皮肤检测装置、方法和计算机可读存储介质,其中,该装置包括:与处理器连接的检测探头,与检测探头连接的信号采集单元,以及与信号采集单元连接的处理器。检测探头用于响应处理器输出的电压信号,通过探测被测皮肤得到模拟信号,信号采集单元采集该模拟信号,由处理器根据采集到的模拟信号,得到被测皮肤的阻抗信号,并基于预设转换规则,将阻抗信号转换为肤质信息。通过检测探头输出电压信号进行皮肤探测,获得该电压信号经被测皮肤传输后得到的模拟信号,基于该模拟信号得到皮肤的阻抗信号,并转换为与之对应的肤质信息,也即利用皮肤的阻抗特性实现对皮肤状态的快速、精确检测。且该数据处理过程简单,进一步降低了皮肤检测装置的成本。

附图说明

- [0038] 图1为一实施例中基于阻抗的皮肤检测装置的结构框图;
- [0039] 图2为一实施例中基于阻抗的皮肤检测装置的电路结构图;
- [0040] 图3为一实施例中基于阻抗的皮肤检测装置的结构框图;
- [0041] 图4为一实施例中基于阻抗的皮肤检测装置的电路结构图;
- [0042] 图5为一实施例中基于阻抗的皮肤检测方法的流程示意图。

具体实施方式

- [0043] 为了使本申请的目的、技术方案及优点更加清楚明白,以下结合附图及实施例,对本申请进行进一步详细说明。应当理解,此处所描述的具体实施例仅仅用以解释本申请,并不用于限定本申请。

[0044] 在一实施例中,如图1所示,提供一种基于阻抗的皮肤检测装置,该装置包括:检测探头110、信号采集单元120和处理器130。

[0045] 检测探头110与处理器130连接,用于与皮肤接触进行皮肤探测。具体地,检测探头110响应处理器130输出的电压信号,通过检测探头的输出端输出电压信号至被测皮肤,该信号经被测皮肤组织传输后,再传输回检测探头110的输入端。检测探头110采用可导电的元件即可。具体地,可采用金属镀镍铜柱,由于金属镍具有很强的钝化能力,使得检测探头具有耐腐蚀、抗高温氧化性的特性。

[0046] 信号采集单元120与检测探头110连接,用于采集检测探头110的输入端的模拟信号,将采集到的模拟信号传输至处理器130进行处理。并且,信号采集单元120还能对采集的模拟信号进行预处理,以去除干扰信号,得到能够精确反应被测肤质的模拟信号。

[0047] 处理器130与检测探头110的输出端连接,用于为检测探头的输出端提供输出的电压信号。处理器130还与信号采集单元120连接,用于接收信号采集单元120发送的模拟信号,根据采集到的模拟信号,得到被测皮肤的阻抗信号,并基于预设转换规则,将阻抗信号转换为肤质信息。其中,肤质信息可以包括但不限于皮肤湿度、弹性指数和油性指数。其中,所获得的模拟信号可有效反应被测皮肤的阻抗特性,而基于阻抗特性可得到对应的肤质信息。

[0048] 在本实例中,处理器130预先存储有阻抗信号与肤质信息的转换规则,比如包括阻抗信号与皮肤湿度的转换规则、与弹性指数的转换规则和与油性指数的转换规则,基于对应的转换规则,将阻抗信号转换为皮肤湿度、弹性指数和油性指数,将最终结果汇总得到肤质信息。

[0049] 进一步地,处理器130还与电源连接,并且在启动皮肤检测功能时,为检测探头的输出端提供输出的电压信号。具体地,输出的电压信号为一方波信号,在启动皮肤检测功能时,由处理器生成一方波信号,并发送至检测探头的输出端。其中,方波信号的电压和频率可根据需求进行设置,比如,可以由处理器生成一个电压3.0V、频率5KHz的方波信号。

[0050] 上述基于阻抗的皮肤检测装置,通过检测探头输出电压信号进行皮肤探测,获得该电压信号经被测皮肤传输后得到的模拟信号,基于该模拟信号得到皮肤的阻抗信号,并转换为与之对应的肤质信息,也即利用皮肤的阻抗特性实现对皮肤状态的快速、精确检测。该数据处理过程简单,进一步降低了皮肤检测装置的成本。

[0051] 在一实施例中,皮肤检测装置还包括显示单元,显示单元与处理器连接,接收处理器发送的肤质信息,并将肤质信息转换为可用于显示器进行显示的显示信息后进行显示。该显示信息与显示介质以及预设的显示方式对应。比如,可将肤质信息转换为LED数字显示对应的显示信息。通过将肤质信息转换为显示信息以进行显示,以使被测人员可快速了解自己的皮肤状态。

[0052] 在一实施例中,如图2所示,提供一种检测探头110、信号采集单元120和处理器130的电路连接结构图。在本实施例中,信号采集单元包括:第一稳压二极管TVS1、第二稳压二极管TVS2、第一二极管D1、第一电容C1、第二电容C2、第一电阻R1和第二电阻R2。

[0053] 其中,处理器CPU的电压输出端、第一稳压二极管TVS1的负极分别与检测探头P1的输出端1连接。第一稳压二极管TVS1的正极和第二稳压二极管TVS2的正极连接并接地。第二稳压二极管TVS2的负极与检测探头P1的输入端2连接。第一电容C1的第一端与第二稳压二

极管TVS2的负极连接、第二端与第一二极管D1的正极连接。第一二极管D1的负极与第二电容C2的第一端连接,第一二极管D1与第二电容C2的公共端连接处理器CPU的第一信号输入端,第二电容C2的第二端与第一电阻R1的第一端连接并接地。第一电阻R1的第二端与第一电容C1的第二端连接。第一电容C1的第二端还与第二电阻R2的第一端连接,第二电阻R2的第一端与处理器CPU的第二信号输入端连接。具体地,处理器CPU的电压输出端输出的为方波信号Vref1。

[0054] 通过本实施例的信号采集单元,对检测探头输入的模拟信号进行滤波、稳压处理,得到两组稳定且可精确反应被测肤质的模拟信号,并分别通过CPU的第一信号输入端和第二信号输入端传输至CPU内部进行处理。

[0055] 其中,第一信号输入端采集得到的为有效电压Vs1,第二信号输入端采集得到的为峰值电压Vs2。CPU根据所获得的Vs1和Vs2,按照预设规则进行处理,得到肤质信息。

[0056] 在另一实施例中,还提供一种兼具补水功能的基于阻抗的皮肤检测装置,如图3所示,该装置还包括与处理器130连接、用于根据处理器130输出的驱动信号进行喷雾的雾化单元140。在启动补水功能时,由处理器输出驱动信号,以驱动雾化单元进行喷雾,从而达到补水的效果。

[0057] 通过将皮肤检测功能和补水功能结合于一体,即能够对皮肤进行检测,了解当前的皮肤状态,又能在皮肤缺水时,利用喷雾功能及时进行补水保湿,维持皮肤湿度。检测得到的肤质信息还可作为用户是否需要进行补水的参考,比如,当肤质信息反应被测皮肤湿度较低时,通过该基于阻抗的皮肤检测装置即可快捷地进行补水。

[0058] 在一实施例中,如图4所示,雾化单元140包括:与电源连接、用于为雾化片提供驱动电压的电源控制电路141,与电源控制电路141连接、包含雾化片X1的谐振电路142,与谐振电路142连接、用于驱动雾化片X1工作的驱动电路143。其中,雾化片可为微孔雾化片。

[0059] 本实施例中,由电源控制电路控制于电源的连接与断开,在雾化片工作时,为雾化片提供所需的驱动电压。并通过驱动电路143与谐振电路142实现的振荡来驱动雾化片工作,实现补水功能。

[0060] 继续参照图4,电源控制电路141进一步由开关控制电路1411和升压电路1412组成。其中,开关控制电路1411用于基于开关信号与电源的连接或断开;升压电路1412与开关控制电路1411连接,用于将开关控制电路1411提供的输入电压升压至雾化片所需的驱动电压。

[0061] 进一步地,如图4所示,开关控制电路1411包括:霍尔开关IC1、第一开关管Q1、第三电阻R3、第四电阻R4、第三电容C3、第四电容C4、第五电容C5和第六电容C6。

[0062] 其中,霍尔开关IC1的输入端与电源BAT连接、信号输出端通过第三电阻R3与第一开关管Q1的栅极连接、接地端接地,霍尔开关IC1的输入端还与第三电容C3的第一端连接。第三电容C3的第二端与霍尔开关IC1的接地端连接并接地。第四电容C4的第一端连接第三电阻R3和第一开关管Q1的公共端,第二端与电源连接。第四电阻R4的第一端连接第三电阻R3、第一开关管Q1、第四电容C4的公共端,第二端与电源连接。第一开关管Q1的源极与电源连接、漏极与第五电容C5的第一端连接。第六电容C6的第一端连接第一开关管Q1和第五电容C5的公共端,并作为开关控制电路1411的输出端与升压电路1412的输入端连接,第六电容C6的第二端与第五电容C5的第二端连接并接地。

[0063] 本实施例利用霍尔开关来控制雾化片的工作。其中,霍尔开关可通过基于阻抗的皮肤检测装置上的雾化片按键以及雾化片按键上装配的磁铁进行控制。当雾化片按键打开时,使得磁铁处于霍尔开关正上方,此时霍尔开关工作,电源被接通,雾化片开始喷雾。反之,当雾化片按键合上时,磁铁不在霍尔开关上方,霍尔开关和雾化片均不工作。

[0064] 继续参照图4,升压电路1412包括:电压转换器IC2、第五电阻R5、第六电阻R6、第七电阻R7、第八电阻R8、第七电容C7、第八电容C8、第一电感L1和第二二极管D2。

[0065] 其中,第五电阻R5的第一端和第六电阻R6的第一端连接,第五电阻R5的第一端和第六电阻R6的第一端的公共端作为升压电路的输入端,与开关控制电路1411的输出端连接。第五电阻R5的第二端与第七电阻R7的第一端连接,第七电阻R7的第二端与电压转换器IC2的驱动级集电极连接。第六电阻R6的第二端与电压转换器IC2的峰值电流监测端连接。IC2的电源输入端与开关控制电路的输出端连接,IC2的比较器反相输入端与第八电阻R8的第一端连接,R8的第二端接地。第一电感L1的第一端分别与第五电阻R5的第二端和第六电阻R6的第二端连接,第一电感L1的第二端与第二二极管D2的正极连接。第二二极管D2的正极还与电压转换器IC2的开关级集电极连接,第二二极管D2的负极与第七电容C7的第一端连接,第二二极管D2的负极还作为升压电路1412的输出端,与谐振电路142的输入端连接。第七电容C7的第二端接地。第八电容C8的第一端与电压转换器IC2的时基电容端连接,电压转换器IC2的开关级射极、接地端和第八电容C8的第二端连接并接地。

[0066] 在一具体实施例中,电压转换器IC2为型号MC34063的转换器。

[0067] 基于雾化片的驱动电压需求,通过调整升压电路中各器件的参数值,以获得与驱动电压匹配的输出电压,利用该输出电压来驱动雾化片工作。在一实施例中,雾化片所需的驱动电压为22V,则通过升压电路将电源电压升压至22V并输出。

[0068] 进一步地,升压电路还包括第十三电阻R13。R13的第一端与IC2的比较器反相输入端连接,R13的第二端也可作为升压电路的输出端,为其他电路提供工作电压。

[0069] 继续参照图4,谐振电路142包括:第二电感L2、第九电容C9和第十电容C10。其中,第二电感L2的第一端作为谐振电路的输入端与升压电路1412的输出端连接,第二电感L2的第二端与驱动电路143的输出端连接,第二电感L2与驱动电路143的公共端与第九电容C9的第一端连接;第九电容C9的第二端与第十电容C10的第一端连接,第九电容C9与第十电容C10的公共端与雾化片X1的第一端连接;雾化片X1的第二端和第十电容C10的第二端连接并接地。

[0070] 本实施例中,第二电感L2、雾化片和驱动电路143的输出端构成一个无源谐振电路,以驱动雾化片工作。在谐振电路142中,第九电容C9和第十电容C10起到隔离直流电流的作用,防止直流电加载在雾化片的两端,同时第十电容C10作为雾化片的分流电容,稳定雾化片两端的电压,防止雾化片被击穿。

[0071] 进一步地,如图4所示,驱动电路143包括:第九电阻R9、第十电阻R10、第十一电阻R11、第十二电阻R12、第十一电容C11和第二开关管Q2。

[0072] 其中,第二开关管Q2的栅极与第九电阻R9的第一端连接,并通过第九电阻R9与处理器CPU的脉冲信息输出端连接,第二开关管Q2的漏极作为驱动电路的输出端与第二电感L2的第二端连接,第二开关管Q2的源极分别与第十电阻R10的第一端、第十二电阻R12的第一端连接;第十电阻R10的第二端与第十一电容C11的第一端连接;第二开关管Q2和第九电

阻R9的公共端,与第十一电阻R11的第一端连接;第十一电阻R11的第二端、第十二电阻R12的第二端和第十一电容C11的第二端连接并接地。

[0073] 进一步地,第十电阻R10与第十一电容C11的公共端作为信号反馈端,与处理器CPU的反馈信号输入端连接。具体地,该反馈信号为电流信号。在雾化片工作时,需要进行频率扫描。本实施例中,利用信号反馈进行电流检测,当检测到的电流处于最大值时,表示谐振电路已产生谐振,由此可确定产生最大电流值时扫描得到的频率为谐振最匹配的频率。因此,通过电流检测来确定谐振时最匹配的频率,以根据该最匹配的频率来驱动雾化片工作。

[0074] 通过上述基于阻抗的皮肤检测装置,通过检测探头输出电压信号进行皮肤探测,获得该电压信号经被测皮肤传输后得到的模拟信号,基于该模拟信号得到皮肤的阻抗信号,并转换为与之对应的肤质信息,也即利用皮肤的阻抗特性实现对皮肤状态的快速、精确检测。该数据处理过程简单,进一步降低了皮肤检测装置的成本。通过将肤质信息转换为显示信息以进行显示,以使被测人员可快速了解自己的皮肤状态,并在皮肤缺水时,利用该装置的喷雾功能及时有效地补水,提高了皮肤检测装置的性能。

[0075] 在一实施例中,提供一种基于阻抗的皮肤检测方法,如图5所示,该方法包括以下步骤:

[0076] S102,根据检测指令生成电压信号,并将电压信号输出至检测探头进行皮肤探测。

[0077] 其中,检测指令是指由用户通过皮肤检测装置发起的启动检测指令。具体地,用户可通过皮肤检测装置的检测启动按键以启动检测。处理器在接收到检测指令后,生成一个电压信号,以使该电压信号通过检测探头的输出端传输至被测皮肤。

[0078] 具体地,电压信号可以为一方波信号,方波信号的电压和频率可根据需求进行设置。比如,可以由处理器生成一个电压3.0V、频率5KHz的方波信号。

[0079] S104,接收电压信号经被测皮肤传输后得到的模拟信号。

[0080] 其中,模拟信号是指电压信号经被测皮肤传输后得到的、与电压信号对应的信号。如图2所示,电压信号经被测皮肤传输之后,返回至检测探头P1的输入端2,并经信号采集单元进行滤波、稳压处理,得到可精确反应被测肤质的模拟信号Vs1和Vs2,Vs1和Vs2进一步传输至处理器以进行转换处理。其中,Vs1为有效电压信号,Vs2为峰值电压信号。

[0081] S106,根据模拟信号得到被测皮肤的阻抗信号。

[0082] 由于不同的肤质状态会呈现出不同的阻抗,而不同的阻抗会表现为不同的模拟信号,一般为:模拟信号的电压值越大,阻抗越小,皮肤湿度就越大,弹性指数越大,油性指数越小。因此,通过将模拟信号转换为阻抗信号,进一步基于阻抗信息与预设类型的肤质数据之间的对应关系,即可得到预设类型的肤质数据。

[0083] S108,基于预设转换规则,将阻抗信号转换为肤质信息。

[0084] 其中,肤质信息可以包括但不限于皮肤湿度、弹性指数和油性指数。在本实例中,处理器预先存储有阻抗信号与肤质信息的转换规则,比如包括阻抗信号与皮肤湿度的转换规则、与弹性指数的转换规则和与油性指数的转换规则,基于对应的转换规则,将阻抗信号转换为皮肤湿度、弹性指数和油性指数,将最终结果汇总得到肤质信息。

[0085] 上述基于阻抗的皮肤检测方法,根据检测指令生成电压信号,并将电压信号输出至检测探头的输出端,接收电压信号经被测皮肤传输后得到的模拟信号,基于该模拟信号得到皮肤的阻抗信号,并转换为与之对应的肤质信息。也即利用皮肤的阻抗特性实现对皮

肤状态的快速、精确检测,并且该数据处理过程简单。

[0086] 在一实施例中,根据模拟信号得到被测皮肤的阻抗信号的步骤包括:基于预设采样规则,对模拟信号进行采样,得到预设数量的采样信号;分别将预设数量的采样信号转换对应的阻抗信号。

[0087] 其中,预设采样规则是指由预先设定的对输入信号进行采样的相关规则,具体包括采样数量。进一步地,预设采样还可以包括采样频率。当预设采样规则包括采样频率和采样数量时,则根据采样频率对接收到的模拟信号进行采样,得到预设采样数量的采样信号,以将模拟信号转换为数字信号,而后根据得到数字信号进行电压和阻抗的转换,得到对应的阻抗信号。

[0088] 在一实施例中,基于预设转换规则,将阻抗信号转换为肤质信息的步骤包括:根据阻抗信号与各预设类型的肤质数据之间的预设转换规则,将阻抗信号转换为各预设类型的肤质数据;对各预设类型的肤质数据进行汇总处理,得到肤质信息。

[0089] 其中,肤质数据是指具体用于表示肤质状态、与各阻抗信号一一对应的数值。肤质数据的预设类型可以包括但不限于:皮肤湿度、弹性指数和油性指数。

[0090] 具体地,预先基于阻抗信息与预设类型的肤质数据之间的对应关系,获得对应的转换规则,并存储于处理器中。在进行阻抗信号与预设类型的肤质数据的转换时,直接调用对应的转换规则进行转换即可。

[0091] 由于采样得到的采样信号包含有多个,可以理解,相同类型的肤质数据具有与采样信号的数量相同的个数,因此,需要对肤质数据进行汇总处理,以最终得到一个有效表征当前被测皮肤状态的肤质信息。并且,通过采样多个数据并转换为肤质数据,再对多个肤质数据进行汇总,最终得到肤质信息,相比于通过单个采样信息获得的肤质信息精确度更高。

[0092] 进一步地,对各预设类型的肤质数据进行汇总处理,得到肤质信息的步骤包括:分别对各预设类型的肤质数据进行平均运算,得到各预设类型的肤质数据的平均值;获取各预设类型的肤质数据的平均值作为肤质信息。

[0093] 具体地,对相同类型的肤质数据求取平均值,将各类型的肤质数据的平均值作为最终得到的肤质信息,避免了单个数据的不准确性,提高了皮肤的检测精度。

[0094] 上述基于阻抗的皮肤检测方法,将电压信号经被测皮肤传输后得到的模拟信号,将模拟信号转换阻抗信息,并根据预设转换规则将阻抗信息转换对应类型的肤质数据,通过对多个肤质数据求取平均值得到最终的肤质信息,进一步确保了皮肤检测结果的准确性。

[0095] 在一个实施例中,提供了一种计算机可读存储介质,其上存储有计算机程序,计算机程序被处理器执行时实现以下步骤:

[0096] 根据检测指令生成电压信号,并将电压信号输出至检测探头进行皮肤探测;

[0097] 接收电压信号经被测皮肤传输后得到的模拟信号;

[0098] 根据模拟信号得到被测皮肤的阻抗信号;

[0099] 基于预设转换规则,将阻抗信号转换为肤质信息。

[0100] 在一个实施例中,计算机程序被处理器执行时还实现以下步骤:

[0101] 基于预设采样规则,对模拟信号进行采样,得到预设数量的采样信号;

[0102] 分别将预设数量的采样信号转换对应的阻抗信号。

[0103] 在一个实施例中,计算机程序被处理器执行时还实现以下步骤:

[0104] 根据阻抗信号与各预设类型的肤质数据之间的预设转换规则,将阻抗信号转换为各预设类型的肤质数据;

[0105] 对各预设类型的肤质数据进行汇总处理,得到肤质信息。

[0106] 在一个实施例中,计算机程序被处理器执行时还实现以下步骤:

[0107] 分别对各预设类型的肤质数据进行平均运算,得到各预设类型的肤质数据的平均值;

[0108] 获取各预设类型的肤质数据的平均值作为肤质信息。

[0109] 以上实施例的各技术特征可以进行任意的组合,为使描述简洁,未对上述实施例中的各个技术特征所有可能的组合都进行描述,然而,只要这些技术特征的组合不存在矛盾,都应当认为是本说明书记载的范围。

[0110] 以上实施例仅表达了本申请的几种实施方式,其描述较为具体和详细,但并不能因此而理解为对发明专利范围的限制。应当指出的是,对于本领域的普通技术人员来说,在不脱离本申请构思的前提下,还可以做出若干变形和改进,这些都属于本申请的保护范围。因此,本申请专利的保护范围应以所附权利要求为准。

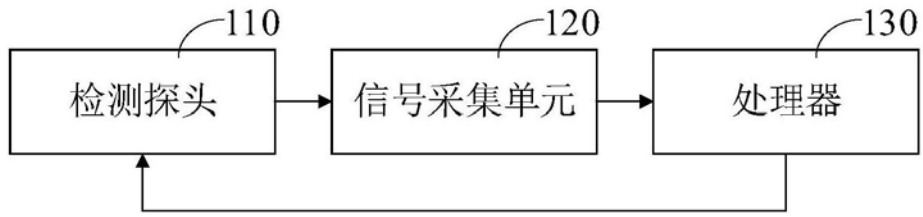


图1

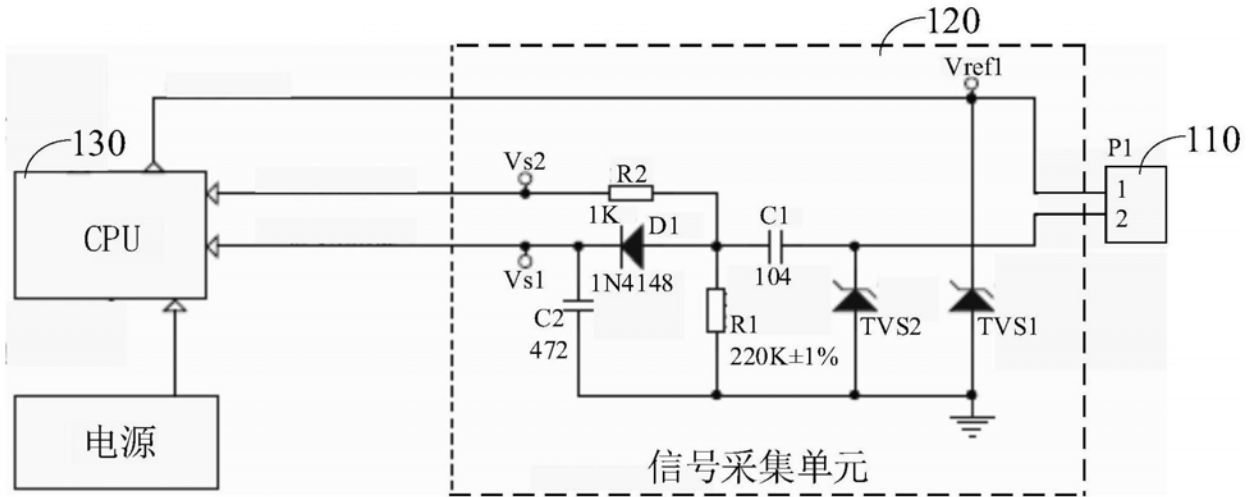


图2

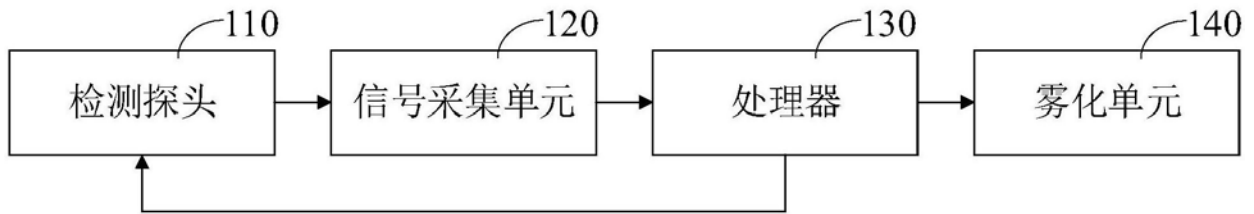


图3

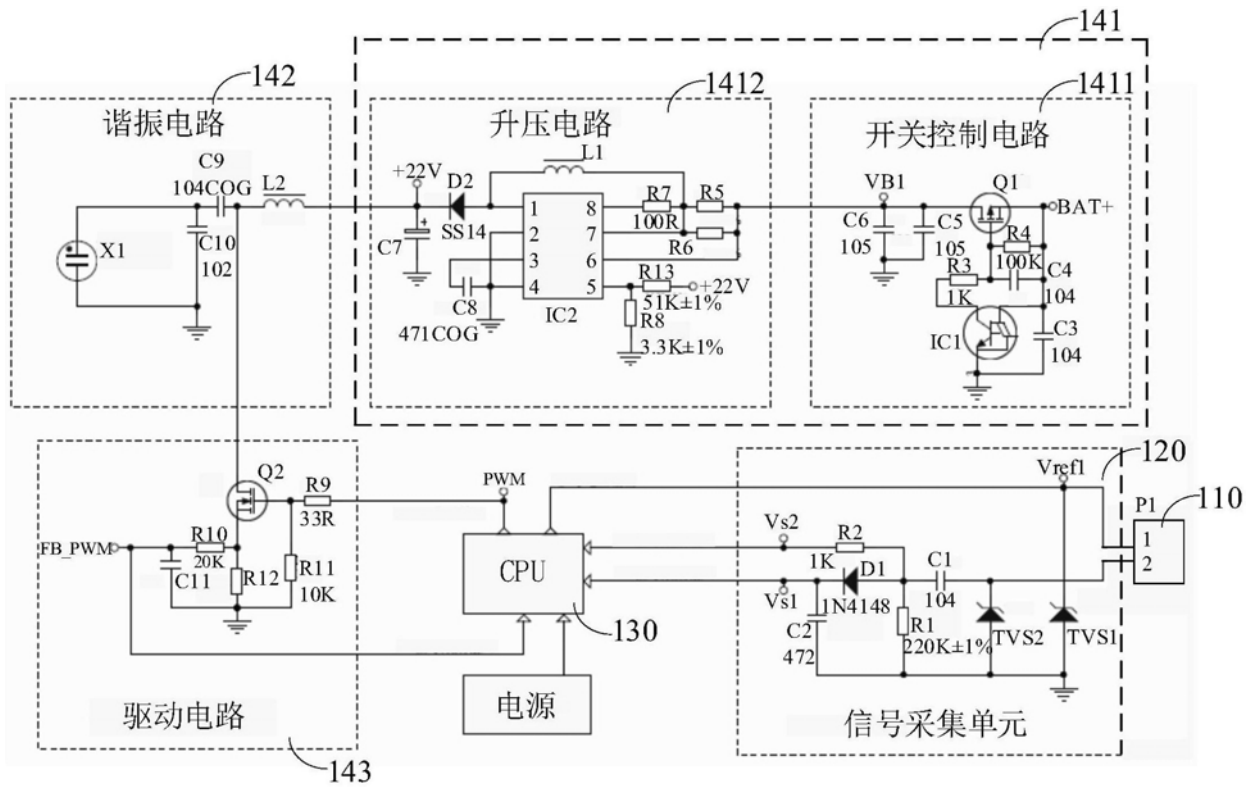


图4

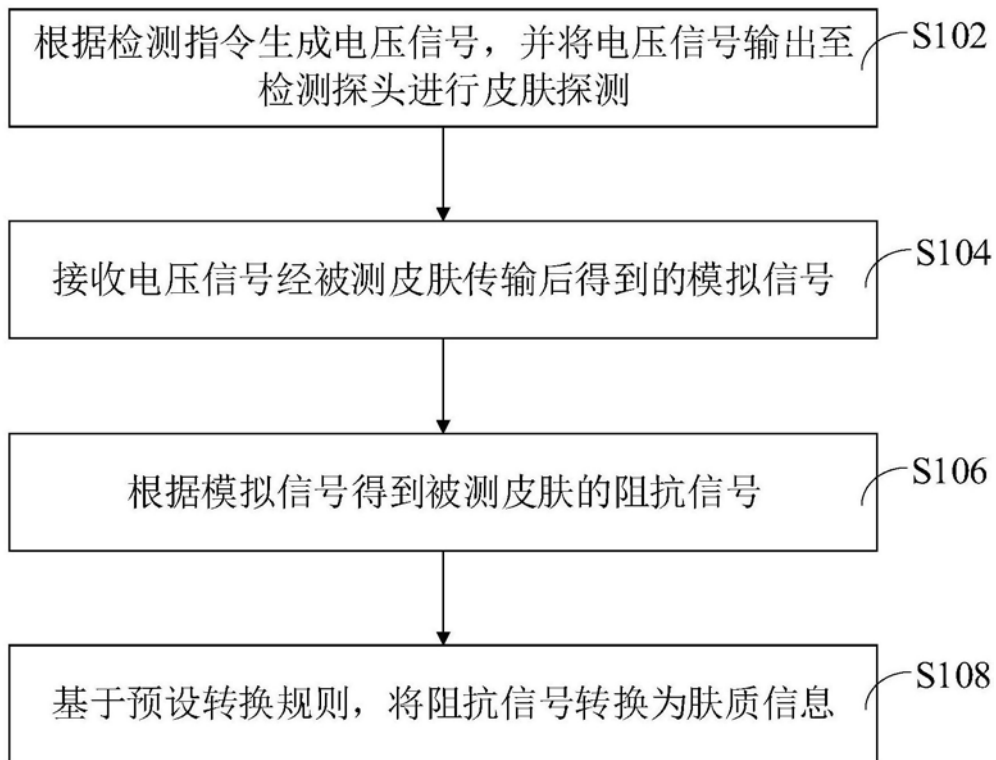


图5

专利名称(译)	基于阻抗的皮肤检测装置、方法和计算机可读存储介质		
公开(公告)号	CN108523851A	公开(公告)日	2018-09-14
申请号	CN201810428410.4	申请日	2018-05-07
[标]申请(专利权)人(译)	深圳市智水小荷技术有限公司		
申请(专利权)人(译)	深圳市智水小荷技术有限公司		
当前申请(专利权)人(译)	深圳市智水小荷技术有限公司		
[标]发明人	姚光荣 冯奕龙 张宇		
发明人	姚光荣 冯奕龙 张宇		
IPC分类号	A61B5/00 A61B5/053 A61M11/00		
CPC分类号	A61B5/441 A61B5/0531 A61M11/00 A61M2210/04 A61M2230/65 A61M2210/005 A61M2230/005		
外部链接	Espacenet	SIPO	

摘要(译)

本申请涉及一种基于阻抗的皮肤检测装置、方法和计算机可读存储介质。其中，该装置包括：与处理器连接的检测探头，检测探头用于响应处理器输出的电压信号，通过探测被测皮肤得到模拟信号；与检测探头连接，用于采集模拟信号的信号采集单元；与信号采集单元连接的处理器，处理器用于根据采集到的模拟信号，得到被测皮肤的阻抗信号，并基于预设转换规则，将阻抗信号转换为肤质信息。通过检测探头输出电压信号进行皮肤探测，获得该电压信号经被测皮肤传输后得到的模拟信号，基于模拟信号得到皮肤的阻抗信号，并转换为对应的肤质信息，也即利用皮肤的阻抗特性实现对皮肤状态的快速、精确检测。且该数据处理过程简单，进一步降低了皮肤检测装置的成本。

