



(12) 发明专利申请

(10) 申请公布号 CN 104334075 A

(43) 申请公布日 2015. 02. 04

(21) 申请号 201380027090. 7

(74) 专利代理机构 永新专利商标代理有限公司  
72002

(22) 申请日 2013. 04. 18

代理人 张立达 王英

(30) 优先权数据

61/625, 778 2012. 04. 18 US

13/464, 087 2012. 05. 04 US

(51) Int. Cl.

A61B 5/00(2006. 01)

(85) PCT国际申请进入国家阶段日

2014. 11. 24

(86) PCT国际申请的申请数据

PCT/US2013/037059 2013. 04. 18

(87) PCT国际申请的公布数据

W02013/158815 EN 2013. 10. 24

(71) 申请人 高通股份有限公司

地址 美国加利福尼亚

(72) 发明人 S·A·斯普里格 R·W·加德纳

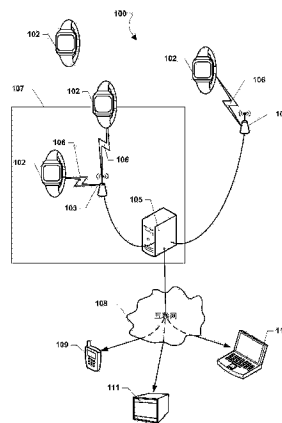
权利要求书13页 说明书20页 附图8页

(54) 发明名称

具有调整通知的生物测定属性异常检测系统

(57) 摘要

用于监测人群中的个体的健康和安全的,并且在检测到异常时发送报警通知的系统、方法和服务器,其包括:将从所述个体获得的生物测定数据与通过计算机学习方法的针对该个体而生成的生物测定模型进行比较。生物测定数据可以由无线生物测定传感器设备来收集,该无线生物测定传感器设备向接收机设备发送生物测定数据,接收机设备将该生物测定数据中继给服务器。所述生物测定模型可以在服务器中维持并且包括:基于在一段时间内收集到的或所分析的生物测定传感器数据的、针对每个个体的标称生物测定参数和门限生物测定参数。当个体的生物测定数据超出生物测定模型中的门限时,服务器可以发出报警。所发送的报警可以取决于异常的性质、用户设置和过去的通知经历。当在规定的持续时间之内没有答复时,可以对报警进行逐步升级。



1. 一种监测个体的人群的健康和安全的方法,包括:

基于由一个或多个生物测定传感器获得并且从多个无线生物测定传感器设备无线地发送的生物测定传感器数据,来生成针对所述人群中的每一个个体的标称生物测定参数和门限生物测定参数的生物测定模型,其中所述多个无线生物测定传感器设备连接到所述传感器,并由所述人群中的所述个体来携带;

从所述多个无线生物测定传感器设备向服务器发送当前生物测定传感器数据;

在所述服务器中,将从所述多个移动设备中的每一个移动设备接收到的所述当前生物测定传感器数据与各自的个体进行关联;

使用针对所述个体的所述生物测定模型,来评估针对所述个体的所述当前生物测定传感器数据;

当所述当前生物测定传感器数据超出针对所述个体的至少一个生物测定参数的标称范围时,确定异常状况;

响应于确定所述异常状况,发送报警通知;以及

基于所述当前生物测定传感器数据,更新针对所述个体的生物测定模型。

2. 根据权利要求1所述的方法,其中,针对每一个个体的所述生物测定模型是由所述服务器进行以下操作来确定的:对在一段时间内接收到的针对每一个个体的生物测定传感器数据进行分析,以根据时间条件来计算针对每一个生物测定参数的平均值和门限值。

3. 根据权利要求2所述的方法,还包括:

确定在向所述服务器发送所述当前生物测定传感器数据的所述时间的所述时间条件,

其中,使用针对所述个体的所述生物测定模型来评估针对所述个体的所述当前生物测定传感器数据包括:以类似于在向所述服务器发送所述当前生物测定传感器数据的所述时间的所述时间条件的所述时间条件,将针对所述个体的所述当前生物测定传感器数据与针对所述个体的所述生物测定参数的标称范围进行比较。

4. 根据权利要求1所述的方法,其中,针对每一个个体的所述生物测定模型是由所述服务器进行以下操作来确定的:对在一段时间内接收到的针对每一个个体的生物测定传感器数据进行分析,以根据经调度的活动来计算针对每一个生物测定参数的平均值和门限值。

5. 根据权利要求4所述的方法,还包括:

确定在向所述服务器发送所述当前生物测定传感器数据的所述时间的、针对所述人群的经调度的活动,

其中,使用针对所述个体的所述生物测定模型来评估针对所述个体的所述当前生物测定传感器数据包括:在活动类似于在向所述服务器发送所述当前生物测定传感器数据的所述时间的所述经调度的活动期间,将针对所述个体的所述当前生物测定传感器数据与所述生物测定参数的标称范围进行比较。

6. 根据权利要求1所述的方法,其中,针对每一个个体的所述生物测定模型是由所述服务器进行以下操作来确定的:对在一段时间内接收到的针对每一个个体的生物测定传感器数据进行分析,以根据大气条件来计算针对每一个生物测定参数的平均值和门限值。

7. 根据权利要求6所述的方法,还包括:

确定在向所述服务器发送所述当前生物测定传感器数据的所述时间的、针对所述个体的所

述人群的所述大气条件，

其中，使用针对所述个体的所述生物测定模型来评估针对所述个体的所述当前生物测定传感器数据包括：以类似于在向所述服务器发送所述当前生物测定传感器数据的所述时间的所述大气条件的大气条件，将针对所述个体的所述当前生物测定传感器数据与针对所述个体的所述生物测定参数的标称范围进行比较。

8. 根据权利要求 1 所述的方法，其中，针对每一个个体的所述生物测定模型是由所述服务器进行以下操作来确定的：对在一段时间内接收到的针对每一个个体的生物测定传感器数据进行分析，以根据每一个个体的物理位置来计算针对每一个生物测定参数的平均值和门限值。

9. 根据权利要求 8 所述的方法，还包括：

确定在向所述服务器发送所述当前生物测定传感器数据的所述时间的、所述人群中的所述个体的所述物理位置，

其中，使用针对所述个体的所述生物测定模型来评估针对所述个体的所述当前生物测定传感器数据包括：当处于向所述服务器发送所述当前生物测定传感器数据的所述时间的所述物理位置时，将针对每一个分别的个体的所述当前生物测定传感器数据与针对所述个体的所述生物测定参数的标称范围进行比较。

10. 根据权利要求 1 所述的方法，其中，针对每一个个体的所述生物测定模型是由所述服务器进行以下操作来确定的：对在一段时间内接收到的针对每一个个体的生物测定传感器数据进行分析，以识别各个生物测定参数之间的依赖性。

11. 根据权利要求 1 所述的方法，其中，更新针对所述个体的所述生物测定模型包括：调整标称值和门限值，以表示所述当前生物测定传感器数据。

12. 根据权利要求 1 所述的方法，其中，更新针对所述个体的所述生物测定模型包括：调整标称值和门限值，以表示响应于报警通知而产生的信息。

13. 根据权利要求 1 所述的方法，还包括：

基于确定所述当前生物测定传感器数据以暗示着疾病或受伤的方式来描述超出生物测定参数的标称范围的生物测定测量结果，来确定异常状况。

14. 根据权利要求 1 所述的方法，其中，所述报警通知是由所述异常状况的特性来确定的。

15. 根据权利要求 1 所述的方法，其中，发送所述报警通知包括：发送电子通信、符号通信或者电话通信中的一种。

16. 根据权利要求 1 所述的方法，其中，发送所述报警通知包括：向一个以上的接收者发送通信。

17. 根据权利要求 1 所述的方法，还包括：

响应于基于所述异常状况的改变而对报警等级的调整，发送额外的报警通知。

18. 根据权利要求 1 所述的方法，其中，所述报警通知是通过评估对先前报警通知的响应来确定的，所述先前报警通知是响应于类似所述异常状况的先前异常状况而发送的。

19. 根据权利要求 1 所述的方法，其中，由所述一个或多个生物测定传感器测量的所述生物测定参数是下面各项中的一项或多项：温度、加速度、脉搏率、血压、血氧水平、血糖水平、皮肤的 pH、以及汗的存在。

20. 一种服务器,包括:

存储器;以及

耦合到所述存储器的服务器处理器,其配置有服务器处理器可执行指令以执行操作,所述操作包括:

基于从多个无线生物测定传感器设备获得的生物测定传感器数据,生成针对人群中的每一个个体的标称生物测定参数和门限生物测定参数的生物测定模型,所述多个无线生物测定传感器设备附着到所述人群中的所述个体,并且包括一个或多个生物测定传感器;

从所述多个无线生物测定传感器设备接收当前生物测定传感器数据;

将从每一个移动设备接收到的所述当前生物测定传感器数据与各自的个体进行关联;

使用针对所述个体的所述生物测定模型,来评估针对所述个体的所述当前生物测定传感器数据;

当所述当前生物测定传感器数据超出针对所述个体的至少一个生物测定参数的标称范围时,确定异常状况;

响应于确定所述异常状况,发送报警通知;以及

基于所述当前生物测定传感器数据,更新针对所述个体的所述生物测定模型。

21. 根据权利要求 20 所述的服务器,其中,所述服务器处理器配置有服务器处理器可执行指令以执行操作,使得基于从多个无线生物测定传感器设备获得的生物测定传感器数据来生成针对人群中的每一个个体的标称生物测定参数和门限生物测定参数的生物测定模型包括:对在一段时间内接收到的针对每一个个体的生物测定传感器数据进行分析,以根据时间条件来计算针对每一个生物测定参数的平均值和门限值。

22. 根据权利要求 21 所述的服务器,其中:

所述服务器处理器配置有服务器处理器可执行指令,以执行还包括以下操作的操作:确定在向所述服务器发送所述当前生物测定传感器数据的所述时间的所述时间条件;以及

所述服务器处理器配置有服务器处理器可执行指令,使得使用针对所述个体的所述生物测定模型来评估针对所述个体的所述当前生物测定传感器数据包括:以类似于在向所述服务器发送所述当前生物测定传感器数据的所述时间的所述时间条件的所述时间条件,将针对所述个体的所述当前生物测定传感器数据与针对所述个体的所述生物测定参数的标称范围进行比较。

23. 根据权利要求 20 所述的服务器,其中,所述服务器处理器配置有服务器处理器可执行指令以执行操作,使得基于从多个无线生物测定传感器设备获得的生物测定传感器数据来生成针对人群中的每一个个体的标称生物测定参数和门限生物测定参数的生物测定模型包括:对在一段时间内接收到的针对每一个个体的生物测定传感器数据进行分析,以根据经调度的活动来计算针对每一个生物测定参数的平均值和门限值。

24. 根据权利要求 23 所述的服务器,其中:

所述服务器处理器配置有服务器处理器可执行指令,以执行还包括以下操作的操作:确定在向所述服务器发送所述当前生物测定传感器数据的所述时间的、针对个体的所述人群的经调度的活动;以及

所述服务器处理器配置有服务器处理器可执行指令,使得使用针对所述个体的所述生

物测定模型来评估针对所述个体的所述当前生物测定传感器数据包括：在活动类似于在向所述服务器发送所述当前生物测定传感器数据的所述时间的所述经调度的活动期间，将针对所述个体的所述当前生物测定传感器数据与所述生物测定参数的标称范围进行比较。

25. 根据权利要求 20 所述的服务器，其中，所述服务器处理器配置有服务器处理器可执行指令以执行操作，使得基于从多个无线生物测定传感器设备获得的生物测定传感器数据来生成针对人群中的每一个个体的标称生物测定参数和门限生物测定参数的生物测定模型包括：对在一段时间内接收到的针对每一个个体的生物测定传感器数据进行分析，以根据大气条件来计算针对每一个生物测定参数的平均值和门限值。

26. 根据权利要求 25 所述的服务器，其中：

所述服务器处理器配置有服务器处理器可执行指令，以执行还包括以下操作的操作：确定在向所述服务器发送所述当前生物测定传感器数据的所述时间的、针对个体的所述人群的所述大气条件；以及

所述服务器处理器配置有服务器处理器可执行指令，使得使用针对所述个体的所述生物测定模型来评估针对所述个体的所述当前生物测定传感器数据包括：以类似于在向所述服务器发送所述当前生物测定传感器数据的所述时间的所述大气条件的大气条件，将针对所述个体的所述当前生物测定传感器数据与针对所述个体的所述生物测定参数的标称范围进行比较。

27. 根据权利要求 20 所述的服务器，其中，所述服务器处理器配置有服务器处理器可执行指令以执行操作，使得基于从多个无线生物测定传感器设备获得的生物测定传感器数据来生成针对人群中的每一个个体的标称生物测定参数和门限生物测定参数的生物测定模型包括：对在一段时间内接收到的针对每一个个体的生物测定传感器数据进行分析，以根据每一个个体的物理位置来计算针对每一个生物测定参数的平均值和门限值。

28. 根据权利要求 27 所述的服务器，其中：

所述服务器处理器配置有服务器处理器可执行指令，以执行还包括以下操作的操作：确定在向所述服务器发送所述当前生物测定传感器数据的所述时间的、所述人群中的所述个体的所述物理位置，以及

所述服务器处理器配置有服务器处理器可执行指令，使得使用针对所述个体的所述生物测定模型来评估针对所述个体的所述当前生物测定传感器数据包括：当处于向所述服务器发送所述当前生物测定传感器数据的所述时间的所述物理位置时，将针对每一个分别的个体的所述当前生物测定传感器数据与针对所述个体的所述生物测定参数的标称范围进行比较。

29. 根据权利要求 20 所述的服务器，其中，所述服务器处理器配置有服务器处理器可执行指令以执行操作，使得基于从多个无线生物测定传感器设备获得的生物测定传感器数据来生成针对人群中的每一个个体的标称生物测定参数和门限生物测定参数的生物测定模型包括：对在一段时间内接收到的针对每一个个体的生物测定传感器数据进行分析，以识别各个生物测定参数之间的依赖性。

30. 根据权利要求 20 所述的服务器，其中，所述服务器处理器配置有服务器处理器可执行指令，使得更新针对所述个体的所述生物测定模型包括：调整标称值和门限值，以表示所述当前生物测定传感器数据。

31. 根据权利要求 20 所述的服务器,其中,所述服务器处理器配置有服务器处理器可执行指令,使得更新针对所述个体的所述生物测定模型包括:调整标称值和门限值,以表示响应于报警通知而产生的信息。

32. 根据权利要求 20 所述的服务器,其中,所述服务器处理器配置有服务器处理器可执行指令,以执行还包括以下操作的操作:

基于确定所述当前生物测定传感器数据以暗示着疾病或受伤的方式来描述超出生物测定参数的标称范围的生物测定测量结果,来确定异常状况。

33. 根据权利要求 20 所述的服务器,其中,所述服务器处理器配置有服务器处理器可执行指令,以执行还包括以下操作的操作:

基于所述异常状况的特性来确定所述报警通知以用于传输。

34. 根据权利要求 20 所述的服务器,其中,所述服务器处理器配置有服务器处理器可执行指令,使得响应于确定所述异常状况而发送报警通知包括:发送电子通信、符号通信或者电话通信中的一种。

35. 根据权利要求 20 所述的服务器,其中,所述服务器处理器配置有服务器处理器可执行指令,使得响应于确定所述异常状况而发送报警通知包括:向一个以上的接收者发送通信。

36. 根据权利要求 20 所述的服务器,其中,所述服务器处理器配置有服务器处理器可执行指令,以执行还包括以下操作的操作:

响应于基于所述异常状况的改变而对报警等级的调整,来发送额外的报警通知。

37. 根据权利要求 20 所述的服务器,其中,所述服务器处理器配置有服务器处理器可执行指令,以执行还包括以下操作的操作:

通过评估对先前报警通知的响应,来确定用于传输的所述报警通知,所述先前报警通知是响应于类似所述异常状况的先前异常状况而发送的。

38. 根据权利要求 20 所述的服务器,其中,所述服务器处理器配置有服务器处理器可执行指令以执行操作,使得在更新所述生物测定模型中所评估并且使用的所述生物测定传感器数据包括以下各项中的一项或多项:温度、加速度、脉搏率、血压、血氧水平、血糖水平、皮肤的 pH、以及汗的存在。

39. 一种服务器,包括:

用于基于从多个无线生物测定传感器设备获得的生物测定传感器数据,生成针对人群中的每一个个体的标称生物测定参数和门限生物测定参数的生物测定模型的单元,所述多个无线生物测定传感器设备附着到所述人群中的所述个体,并且包括一个或多个生物测定传感器;

用于从所述多个无线生物测定传感器设备接收当前生物测定传感器数据的单元;

用于将从每一个移动设备接收到的所述当前生物测定传感器数据与各自的个体进行关联的单元;

用于使用针对所述个体的所述生物测定模型,来评估针对所述个体的所述当前生物测定传感器数据的单元;

用于当所述当前生物测定传感器数据超出针对所述个体的至少一个生物测定参数的标称范围时,确定异常状况的单元;



46. 根据权利要求 39 所述的服务器,其中,用于基于从多个无线生物测定传感器设备获得的生物测定传感器数据来生成针对人群中的每一个个体的标称生物测定参数和门限生物测定参数的生物测定模型的单元,包括:用于对在一段时间内接收到的针对每一个个体的生物测定传感器数据进行分析,以根据每一个个体的物理位置来计算针对每一个生物测定参数的平均值和门限值的单元。

47. 根据权利要求 46 所述的服务器,还包括:

用于确定在向所述服务器发送所述当前生物测定传感器数据的所述时间的、所述人群中的所述个体的所述物理位置的单元,

其中,用于使用针对所述个体的所述生物测定模型来评估针对所述个体的所述当前生物测定传感器数据的单元包括:用于当处于向所述服务器发送所述当前生物测定传感器数据的所述时间的所述物理位置时,将针对每一个分别的个体的所述当前生物测定传感器数据与针对所述个体的所述生物测定参数的标称范围进行比较的单元。

48. 根据权利要求 39 所述的服务器,其中,用于基于从多个无线生物测定传感器设备获得的生物测定传感器数据来生成针对人群中的每一个个体的标称生物测定参数和门限生物测定参数的生物测定模型的单元包括:用于对在一段时间内接收到的针对每一个个体的生物测定传感器数据进行分析,以识别各个生物测定参数之间的依赖性的单元。

49. 根据权利要求 39 所述的服务器,其中,用于更新针对所述个体的所述生物测定模型的单元包括:用于调整标称值和门限值,以表示所述当前生物测定传感器数据的单元。

50. 根据权利要求 39 所述的服务器,其中,用于更新针对所述个体的所述生物测定模型的单元包括:用于调整标称值和门限值,以表示响应于报警通知而产生的信息的单元。

51. 根据权利要求 39 所述的服务器,还包括:

用于确定异常状况的单元,其包括:用于基于确定所述当前生物测定传感器数据以暗示着疾病或受伤的方式来描述超出生物测定参数的标称范围的生物测定测量结果,来确定异常状况的单元。

52. 根据权利要求 39 所述的服务器,其中,用于确定异常状况的单元包括用于使用所述异常状况的特性的单元。

53. 根据权利要求 39 所述的服务器,其中,用于响应于确定所述异常状况而发送报警通知的单元包括:用于发送电子通信、符号通信或者电话通信中的一种的单元。

54. 根据权利要求 39 所述的服务器,其中,用于响应于确定所述异常状况而发送报警通知的单元包括:用于向一个以上的接收者发送通信的单元。

55. 根据权利要求 39 所述的服务器,还包括:

用于响应于基于所述异常状况的改变而对报警等级的调整,来发送额外的报警通知的单元。

56. 根据权利要求 39 所述的服务器,还包括:

用于通过评估对先前报警通知的响应,来确定用于传输的所述报警通知的单元,所述先前报警通知是响应于类似所述异常状况的先前异常状况而发送的。

57. 根据权利要求 39 所述的服务器,其中,在更新所述生物测定模型中所评估并且使用的所述生物测定传感器数据包括以下各项中的一项或多项:温度、加速度、脉搏率、血压、血氧水平、血糖水平、皮肤的 pH、以及汗的存在。

58. 一种其上存储有服务器处理器可执行指令的非临时性服务器可读存储介质,所述指令被配置为使得服务器处理器来执行用于监测个体的人群的健康和安全的操作,所述操作包括:

基于从多个无线生物测定传感器设备获得的生物测定传感器数据,来生成针对人群中的每一个个体的标称生物测定参数和门限生物测定参数的生物测定模型,其中所述多个无线生物测定传感器设备附着到所述人群中的所述个体,并且包括一个或多个生物测定传感器;

从所述多个无线生物测定传感器设备接收当前生物测定传感器数据;

将从每一个移动设备接收到的所述当前生物测定传感器数据与各自的个体进行关联;

使用针对所述个体的所述生物测定模型,来评估针对所述个体的所述当前生物测定传感器数据;

当所述当前生物测定传感器数据超出针对所述个体的至少一个生物测定参数的标称范围时,确定异常状况;

响应于确定所述异常状况,发送报警通知;以及

基于所述当前生物测定传感器数据,更新针对所述个体的所述生物测定模型。

59. 根据权利要求 58 所述的非临时性服务器可读存储介质,其中,所存储的服务器处理器可执行软件指令被配置为使得服务器处理器执行操作,使得基于从多个无线生物测定传感器设备获得的生物测定传感器数据来生成针对人群中的每一个个体的标称生物测定参数和门限生物测定参数的生物测定模型包括:对在一段时间内接收到的针对每一个个体的生物测定传感器数据进行分析,以根据时间条件来计算针对每一个生物测定参数的平均值和门限值。

60. 根据权利要求 59 所述的非临时性服务器可读存储介质,其中:

所存储的服务器处理器可执行软件指令被配置为使得服务器处理器执行还包括以下操作的操作:确定在向所述服务器发送所述当前生物测定传感器数据的所述时间的所述时间条件;并且

所存储的服务器处理器可执行软件指令被配置为使得服务器处理器执行操作,使得使用针对所述个体的所述生物测定模型来评估针对所述个体的所述当前生物测定传感器数据包括:以类似于在向所述服务器发送所述当前生物测定传感器数据的所述时间的所述时间条件的所述时间条件,将针对所述个体的所述当前生物测定传感器数据与针对所述个体的所述生物测定参数的标称范围进行比较。

61. 根据权利要求 58 所述的非临时性服务器可读存储介质,其中,所存储的服务器处理器可执行软件指令被配置为使得服务器处理器执行操作,使得基于从多个无线生物测定传感器设备获得的生物测定传感器数据来生成针对人群中的每一个个体的标称生物测定参数和门限生物测定参数的生物测定模型包括:对在一段时间内接收到的针对每一个个体的生物测定传感器数据进行分析,以根据经调度的活动来计算针对每一个生物测定参数的平均值和门限值。

62. 根据权利要求 61 所述的非临时性服务器可读存储介质,其中:

所存储的服务器处理器可执行软件指令被配置为使得服务器处理器执行还包括以下

操作的操作：确定在向所述服务器发送所述当前生物测定传感器数据的所述时间的、针对个体的所述人群的经调度的活动；并且

所存储的服务器处理器可执行软件指令被配置为使得服务器处理器执行操作，使得使用针对所述个体的所述生物测定模型来评估针对所述个体的所述当前生物测定传感器数据包括：在活动类似于在向所述服务器发送所述当前生物测定传感器数据的所述时间的所述经调度的活动期间，将针对所述个体的所述当前生物测定传感器数据与所述生物测定参数的标称范围进行比较。

63. 根据权利要求 58 所述的非临时性服务器可读存储介质，其中，所存储的服务器处理器可执行软件指令被配置为使得服务器处理器执行操作，使得基于从多个无线生物测定传感器设备获得的生物测定传感器数据来生成针对人群中的每一个个体的标称生物测定参数和门限生物测定参数的生物测定模型包括：对在一段时间内接收到的针对每一个个体的生物测定传感器数据进行分析，以根据大气条件来计算针对每一个生物测定参数的平均值和门限值。

64. 根据权利要求 63 所述的非临时性服务器可读存储介质，其中：

所存储的服务器处理器可执行软件指令被配置为使得服务器处理器执行还包括以下操作的操作：确定在向所述服务器发送所述当前生物测定传感器数据的所述时间的、针对个体的所述人群的所述大气条件；并且

所存储的服务器处理器可执行软件指令被配置为使得服务器处理器执行操作，使得使用针对所述个体的所述生物测定模型来评估针对所述个体的所述当前生物测定传感器数据包括：以类似于在向所述服务器发送所述当前生物测定传感器数据的所述时间的所述大气条件的大气条件，将针对所述个体的所述当前生物测定传感器数据与针对所述个体的所述生物测定参数的标称范围进行比较。

65. 根据权利要求 58 所述的非临时性服务器可读存储介质，其中，所存储的服务器处理器可执行软件指令被配置为使得服务器处理器执行操作，使得基于从多个无线生物测定传感器设备获得的生物测定传感器数据来生成针对人群中的每一个个体的标称生物测定参数和门限生物测定参数的生物测定模型包括：对在一段时间内接收到的针对每一个个体的生物测定传感器数据进行分析，以根据每一个个体的物理位置来计算针对每一个生物测定参数的平均值和门限值。

66. 根据权利要求 65 所述的非临时性服务器可读存储介质，其中：

所存储的服务器处理器可执行软件指令被配置为使得服务器处理器执行还包括以下操作的操作：确定在向所述服务器发送所述当前生物测定传感器数据的所述时间的、所述人群中的所述个体的所述物理位置；并且

所存储的服务器处理器可执行软件指令被配置为使得服务器处理器执行操作，使得使用针对所述个体的所述生物测定模型来评估针对所述个体的所述当前生物测定传感器数据包括：当处于向所述服务器发送所述当前生物测定传感器数据的所述时间的所述物理位置时，将针对每一个分别的个体的所述当前生物测定传感器数据与针对所述个体的所述生物测定参数的标称范围进行比较。

67. 根据权利要求 58 所述的非临时性服务器可读存储介质，其中，所存储的服务器处理器可执行软件指令被配置为使得服务器处理器执行操作，使得基于从多个无线生物测定

传感器设备获得的生物测定传感器数据来生成针对人群中的每一个个体的标称生物测定参数和门限生物测定参数的生物测定模型包括：对在一段时间内接收到的针对每一个个体的生物测定传感器数据进行分析，以识别各个生物测定参数之间的依赖性。

68. 根据权利要求 58 所述的非临时性服务器可读存储介质，其中，所存储的服务器处理器可执行软件指令被配置为使得服务器处理器执行操作，使得更新针对所述个体的所述生物测定模型包括：调整标称值和门限值，以表示所述当前生物测定传感器数据。

69. 根据权利要求 58 所述的非临时性服务器可读存储介质，其中，所存储的服务器处理器可执行软件指令被配置为使得服务器处理器执行操作，使得更新针对所述个体的所述生物测定模型包括：调整标称值和门限值，以表示响应于报警通知而产生的信息。

70. 根据权利要求 58 所述的非临时性服务器可读存储介质，其中，所存储的服务器处理器可执行软件指令被配置为使得服务器处理器执行还包括以下操作的操作：基于确定所述当前生物测定传感器数据以暗示着疾病或受伤的方式来描述超出生物测定参数的标称范围的生物测定测量结果，来确定异常状况。

71. 根据权利要求 58 所述的非临时性服务器可读存储介质，其中，所存储的服务器处理器可执行软件指令被配置为使得服务器处理器执行还包括以下操作的操作：基于所述异常状况的特性来确定所述报警通知以用于传输。

72. 根据权利要求 58 所述的非临时性服务器可读存储介质，其中，所存储的服务器处理器可执行软件指令被配置为使得服务器处理器执行操作，使得响应于确定所述异常状况而发送报警通知包括：发送电子通信、符号通信或者电话通信中的一种。

73. 根据权利要求 58 所述的非临时性服务器可读存储介质，其中，所存储的服务器处理器可执行软件指令被配置为使得服务器处理器执行操作，使得响应于确定所述异常状况而发送报警通知包括：向一个以上的接收者发送通信。

74. 根据权利要求 58 所述的非临时性服务器可读存储介质，其中，所存储的服务器处理器可执行软件指令被配置为使得服务器处理器执行还包括以下操作的操作：响应于基于所述异常状况的改变而对报警等级的调整，来发送额外的报警通知。

75. 根据权利要求 58 所述的非临时性服务器可读存储介质，其中，所存储的服务器处理器可执行软件指令被配置为使得服务器处理器执行还包括以下操作的操作：通过评估对先前报警通知的响应，来确定用于传输的所述报警通知，所述先前报警通知是响应于类似所述异常状况的先前异常状况而发送的。

76. 根据权利要求 58 所述的非临时性服务器可读存储介质，其中，所存储的服务器处理器可执行软件指令被配置为使得服务器处理器执行操作，使得在更新所述生物测定模型中所评估并且使用的所述生物测定传感器数据包括以下各项中的一项或多项：温度、加速度、脉搏率、血压、血氧水平、血糖水平、皮肤的 pH、以及汗的存在。

77. 一种系统，包括：

服务器；

多个无线生物测定传感器设备，其被配置为附着到要监测的人群中的个体，所述多个无线生物测定传感器设备中的每一个包括：

至少一个生物测定传感器，其被配置为对其附着到的个体的生物测定参数进行感测，并生成生物测定传感器数据；以及

无线发射机,其被配置为使用无线信号来发送所述生物测定传感器数据和设备标识符;以及

无线接收机设备,其包括:

无线接收机,其被配置为接收由所述多个无线生物测定传感器设备所发送的无线信号;以及

耦合到所述无线接收机的网络接口,其被配置为经由网络来向所述服务器发送生物测定传感器数据和设备标识符,

其中,所述服务器包括:

存储器;以及

耦合到所述存储器的服务器处理器,其被配置有服务器处理器可执行指令,以执行包括以下操作的操作:

基于从多个无线生物测定传感器设备获得的生物测定传感器数据,生成针对人群中的每一个个体的标称生物测定参数和门限生物测定参数的生物测定模型,所述多个无线生物测定传感器设备附着到所述人群中的所述个体,并且包括一个或多个生物测定传感器;

从所述多个无线生物测定传感器设备接收当前生物测定传感器数据;

将从每一个移动设备接收到的所述当前生物测定传感器数据与各自的个体进行关联;

使用针对所述个体的所述生物测定模型,来评估针对所述个体的所述当前生物测定传感器数据;

当所述当前生物测定传感器数据超出针对所述个体的至少一个生物测定参数的标称范围时,确定异常状况;

响应于确定所述异常状况,发送报警通知;以及

基于所述当前生物测定传感器数据,更新针对所述个体的所述生物测定模型。

78. 根据权利要求 77 所述的系统,其中,所述服务器处理器配置有服务器处理器可执行指令以执行操作,使得基于从多个无线生物测定传感器设备获得的生物测定传感器数据来生成针对人群中的每一个个体的标称生物测定参数和门限生物测定参数的生物测定模型包括:对在一段时间内接收到的针对每一个个体的生物测定传感器数据进行分析,以根据时间条件来计算针对每一个生物测定参数的平均值和门限值。

79. 根据权利要求 78 所述的系统,其中:

所述服务器处理器配置有服务器处理器可执行指令,以执行还包括以下操作的操作:确定在向所述服务器发送所述当前生物测定传感器数据的所述时间的所述时间条件;以及

所述服务器处理器配置有服务器处理器可执行指令,使得使用针对所述个体的所述生物测定模型来评估针对所述个体的所述当前生物测定传感器数据包括:以类似于在向所述服务器发送所述当前生物测定传感器数据的所述时间的所述时间条件的所述时间条件,将针对所述个体的所述当前生物测定传感器数据与针对所述个体的所述生物测定参数的标称范围进行比较。

80. 根据权利要求 77 所述的系统,其中,所述服务器处理器配置有服务器处理器可执行指令以执行操作,使得基于从多个无线生物测定传感器设备获得的生物测定传感器数据来生成针对人群中的每一个个体的标称生物测定参数和门限生物测定参数的生物测定模

型包括：对在一段时间内接收到的针对每一个个体的生物测定传感器数据进行分析，以根据经调度的活动来计算针对每一个生物测定参数的平均值和门限值。

81. 根据权利要求 80 所述的系统，其中：

所述服务器处理器配置有服务器处理器可执行指令，以执行还包括以下操作的操作：确定在向所述服务器发送所述当前生物测定传感器数据的所述时间的、针对个体的所述人群的经调度的活动；以及

所述服务器处理器配置有服务器处理器可执行指令，使得使用针对所述个体的所述生物测定模型来评估针对所述个体的所述当前生物测定传感器数据包括：在活动类似于在向所述服务器发送所述当前生物测定传感器数据的所述时间的所述经调度的活动期间，将针对所述个体的所述当前生物测定传感器数据与所述生物测定参数的标称范围进行比较。

82. 根据权利要求 77 所述的系统，其中，所述服务器处理器配置有服务器处理器可执行指令以执行操作，使得基于从多个无线生物测定传感器设备获得的生物测定传感器数据来生成针对人群中的每一个个体的标称生物测定参数和门限生物测定参数的生物测定模型包括：对在一段时间内接收到的针对每一个个体的生物测定传感器数据进行分析，以根据大气条件来计算针对每一个生物测定参数的平均值和门限值。

83. 根据权利要求 82 所述的系统，其中：

所述服务器处理器配置有服务器处理器可执行指令，以执行还包括以下操作的操作：确定在向所述服务器发送所述当前生物测定传感器数据的所述时间的、针对个体的所述人群的所述大气条件；以及

所述服务器处理器配置有服务器处理器可执行指令，使得使用针对所述个体的所述生物测定模型来评估针对所述个体的所述当前生物测定传感器数据包括：以类似于在向所述服务器发送所述当前生物测定传感器数据的所述时间的所述大气条件的大气条件，将针对所述个体的所述当前生物测定传感器数据与针对所述个体的所述生物测定参数的标称范围进行比较。

84. 根据权利要求 77 所述的系统，其中，所述服务器处理器配置有服务器处理器可执行指令以执行操作，使得基于从多个无线生物测定传感器设备获得的生物测定传感器数据来生成针对人群中的每一个个体的标称生物测定参数和门限生物测定参数的生物测定模型包括：对在一段时间内接收到的针对每一个个体的生物测定传感器数据进行分析，以根据每一个个体的物理位置来计算针对每一个生物测定参数的平均值和门限值。

85. 根据权利要求 84 所述的系统，其中：

所述服务器处理器配置有服务器处理器可执行指令，以执行还包括以下操作的操作：确定在向所述服务器发送所述当前生物测定传感器数据的所述时间的、所述人群中的所述个体的所述物理位置；以及

所述服务器处理器配置有服务器处理器可执行指令，使得使用针对所述个体的所述生物测定模型来评估针对所述个体的所述当前生物测定传感器数据包括：当处于向所述服务器发送所述当前生物测定传感器数据的所述时间的所述物理位置时，将针对每一个分别的个体的所述当前生物测定传感器数据与针对所述个体的所述生物测定参数的标称范围进行比较。

86. 根据权利要求 77 所述的系统，其中，所述服务器处理器配置有服务器处理器可执

行指令以执行操作,使得基于从多个无线生物测定传感器设备获得的生物测定传感器数据来生成针对人群中的每一个个体的标称生物测定参数和门限生物测定参数的生物测定模型包括:对在一段时间内接收到的针对每一个个体的生物测定传感器数据进行分析,以识别各个生物测定参数之间的依赖性。

87. 根据权利要求 77 所述的系统,其中,所述服务器处理器配置有服务器处理器可执行指令,使得更新针对所述个体的所述生物测定模型包括:调整标称值和门限值,以表示所述当前生物测定传感器数据。

88. 根据权利要求 77 所述的系统,其中,所述服务器处理器配置有服务器处理器可执行指令,使得更新针对所述个体的所述生物测定模型包括:调整标称值和门限值,以表示响应于报警通知而产生的信息。

89. 根据权利要求 77 所述的系统,其中,所述服务器处理器配置有服务器处理器可执行指令,以执行还包括以下操作的操作:

基于确定所述当前生物测定传感器数据以暗示着疾病或受伤的方式来描述超出生物测定参数的标称范围的生物测定测量结果,来确定异常状况。

90. 根据权利要求 77 所述的系统,其中,所述服务器处理器配置有服务器处理器可执行指令,以执行还包括以下操作的操作:

基于所述异常状况的特性来确定所述报警通知以用于传输。

91. 根据权利要求 77 所述的系统,其中,所述服务器处理器配置有服务器处理器可执行指令,使得响应于确定所述异常状况而发送报警通知包括:发送电子通信、符号通信或者电话通信中的一种。

92. 根据权利要求 77 所述的系统,其中,所述服务器处理器配置有服务器处理器可执行指令,使得响应于确定所述异常状况而发送报警通知包括:向一个以上的接收者发送通信。

93. 根据权利要求 77 所述的系统,其中,所述服务器处理器配置有服务器处理器可执行指令,以执行还包括以下操作的操作:

响应于基于所述异常状况的改变而对报警等级的调整,来发送额外的报警通知。

94. 根据权利要求 77 所述的系统,其中,所述服务器处理器配置有服务器处理器可执行指令,以执行还包括以下操作的操作:

通过评估对先前报警通知的响应,来确定用于传输的所述报警通知,所述先前报警通知是响应于类似所述异常状况的先前异常状况而发送的。

95. 根据权利要求 77 所述的系统,其中,所述服务器处理器配置有服务器处理器可执行指令以执行操作,使得在更新所述生物测定模型中所评估并且使用的所述生物测定传感器数据包括以下各项中的一项或多项:温度、加速度、脉搏率、血压、血氧水平、血糖水平、皮肤的 pH、以及汗的存在。

## 具有调整通知的生物测定属性异常检测系统

[0001] 相关申请

[0002] 本申请要求享受2012年4月18日提交的、标题为“Biometric Attribute Anomaly Detection System With Adjusting Notifications”的美国专利申请 No. 61/625, 778 的优先权的权益,故通过引用方式将其全部内容并入本文。

### 背景技术

[0003] 经营大量的人口管理的学校、成人护理机关、惩教机构,在观察处于其监督之下的个体的健康和身体特征时,遇到巨大的困难。当个体的群组花费大量的时间接近时,疾病与受伤对于他们的一般健康和安全的威胁是持久的。在初始阶段尽早地检测疾病或受伤可能是困难的,尤其是对于不能识别他们自身症状的儿童来说。患病个体在人群中待的时间越长,感染他人的风险就越高。

### 发明内容

[0004] 各个实施例提供了用于对规定空间中的个体进行无线监测的系统,该系统可以检测异常状况,并且利用可配置的分级测量 (graduated measure) 进行响应。该系统可以使用无线生物测定传感器设备来向服务器中继关于个体的身体状态的实时数据。可以使用从先前的传感器测量结果、外部变量和配置的参数所导出的生物测定模型,针对异常状况来评估当前生物测定测量结果。如果服务器认识到存在异常状况,则系统可以向护理者发送与该情形的紧迫性和性质相对应的动态报警通知。因此,可以在无需人员交互或者没有显著数量的虚假警报的情况下,自动地检测 and 解决健康和安全的关注。

[0005] 各个实施例包括对个体人群的健康和安全进行监测的方法,该方法可以由作为系统的一部分的服务器来实现,该方法包括:基于由一个或多个生物测定传感器获得并且从多个无线生物测定传感器设备无线地发送的生物测定传感器数据,来生成针对所述人群中的每一个个体的标称生物测定参数和门限生物测定参数的生物测定模型,其中所述多个无线生物测定传感器设备连接到所述传感器,并由所述人群中的所述个体来携带。

[0006] 服务器可以通过对在一段时间内接收到的针对每一个个体的生物测定传感器数据进行分析,以根据经调度的活动来计算针对每一个生物测定参数的平均值和门限值,来确定针对每一个个体的生物测定模型。可以使用该生物测定模型来监测系统中的个体,在该系统中,所述多个无线生物测定传感器设备向服务器发送当前生物测定传感器数据。由所述生物测定传感器所测量的生物测定参数可以包括以下各项中的一项或多项:温度、加速度、脉搏率、血压、血氧水平、血糖水平、皮肤的 pH、以及汗的存在。该系统或服务器可以通过以下操作来处理该生物测定数据:将从所述多个移动设备中的每一个移动设备接收到的当前生物测定传感器数据与各自的个体进行关联;使用针对所述个体的生物测定模型来评估针对所述个体的当前生物测定传感器数据;通过注意当所述当前生物测定传感器数据超出针对所述个体的至少一个生物测定参数的标称范围时,来确定是否存在异常状况。所述服务器还可以基于当前生物测定传感器数据,更新针对所述个体的生物测定模型。针对

每一个个体的所述生物测定模型可以是由以下操作来确定的：所述服务器对在一段时间内接收到的针对每一个个体的生物测定传感器数据进行分析，以根据时间条件来计算针对每一个生物测定参数的平均值和门限值。所述服务器可以通过以下操作，来维持使用针对所述个体的所述生物测定模型来评估针对所述个体的当前生物测定传感器数据的生物测定模型：在类似的时间条件、经调度的活动、温度、特定位置和大气状况下，将针对所述个体的当前生物测定传感器数据与所述生物测定参数的标称范围进行比较。可以例如通过以下操作来持续地更新所述生物测定模型：识别各个生物测定参数之间的随时间变化的依赖性、调整标称值和门限值以表示所述当前生物测定传感器数据、从操作者反馈中进行学习（例如，个体在特定的时间实际上病了或者受伤，或者没有生病或受伤的反馈）。

[0007] 服务器可以响应于确定所述异常状况，发送报警通知。可以基于该异常状况，来确定生成的报警通知的类型和该报警的接收者。可以将报警通知作为电子通信、符号通信或电话通信，向一个或者一个以上的接收者发送。可以基于异常状况的改变和/或接收者响应失败，来逐步提升报警的性质、报警的接收者和报警的水平。此外，服务器可以从过去的报警传输中学习关于接收者和对于具体接收者来说最有效的通信的类型，并将该学习应用于未来的报警。

#### 附图说明

[0008] 被并入本文并且构成本说明书一部分的附图，示出了本发明的示例性实施例，并且连同上面给出的概括描述以及下面给出的详细描述一起用于解释本发明的特征。

[0009] 图 1 是适于与各种实施例一起使用的网络的通信系统框图。

[0010] 图 2 是适于与各种实施例一起使用的通信系统的系统框图。

[0011] 图 3 是示出了用于评定和指示生物测定异常的存在的实施例方法的过程流程图。

[0012] 图 4 是示出了用于评估个体的生物测定特性的实施例方法的过程流程图。

[0013] 图 5 是示出了用于进行调整的通知的实施例方法的过程流程图。

[0014] 图 6 是示出了用于使用先前的经历来进行调整的通知的实施例方法的过程流程图。

[0015] 图 7 是适于与各种实施例一起使用的服务器计算设备的组件框图。

[0016] 图 8 是适于以各种实施例一起使用的无线生物测定传感器设备的组件示图。

#### 具体实施方式

[0017] 现在将参照附图来详细地描述各个实施例。只要有可能，将贯穿附图使用相同的附图标记来指代相同或者类似的部件。对于具体的例子和实现的引用仅是出于说明的目的，而不是旨在限制本发明或者权利要求的保护范围。

[0018] 本文中所使用的词语“示例性的”意味着“用作例子、实例或说明”。本文中描述为“示例性”的任何实施方式不必被解释为比其它实施方式更优选或更具优势。

[0019] 本文中互换地使用术语“无线移动设备”和“无线设备”，以指代以下各项中的任何一项或者全部：蜂窝电话、智能电话、个人或移动多媒体播放器、个人数据助理 (PDA)、膝上型计算机、平板计算机、智能本、掌上计算机、无线电子邮件接收机、能够使用多媒体互联网的蜂窝电话、无线游戏控制器、以及类似的个人电子设备，所述个人电子设备包括可编程处

理器和存储器用于发送和 / 或接收语音和数据呼叫、发送和 / 或接收消息（例如，短消息服务（SMS）文本消息、电子邮件等等）的电路。

[0020] 本文中使用的术语“无线生物测定传感器设备”来指代由用户穿戴或携带的设备，其配备有至少一个生物测定传感器，并被配置为与无线通信系统进行交互。在一个实施例中，无线生物测定传感器设备可以被配置为类似于 ID 标签或腕表的方式，由用户环绕所述用户的手腕来穿戴。在可替代的实施例中，无线生物测定传感器设备可以具有徽章、标签、腕带、贴片、带扣或奖章的形式，仅仅举出几个例子。

[0021] 各个实施例提供了一种系统，所述系统用于使用无线生物测定传感器设备来智能地追踪被观测人群，针对存储的与个体有关的信息来评估各种生物测定特征测量结果，以及当感测到的状况指示了疾病与受伤的可能性时，发出报警通知。穿戴无线生物测定传感器设备的被观测个体的例子包括：参加日托计划的儿童、学校中的学生、以及协助生活社区（assisted living community）中的病人。这些实施例可以包括配备有无线通信（例如，蓝牙<sup>®</sup>无线设备）和生物测定感测能力的无线生物测定传感器设备，当将这些设备粘附在被观测个体上时，其经由无线信号向接收机设备发送生物测定传感器数据，所述接收机设备向中央计算单元（例如服务器）中继该生物测定传感器数据。该计算单元或服务器可以使用生物测定模型来评估从个体接收到的生物测定数据。计算单元可以通过对随着时间过去而从被观测个体收集到的生物测定参数信息、配置的参数、以及外部变量和信息的组合进行分析，来生成和更新该生物测定模型。当接收到的生物测定数据超过标称值或者门限值时，计算单元可以发送报警以通知预先指定的个体。

[0022] 各个实施例可以在多种多样的计算单元上实现，所述计算单元例如服务器、个人计算机、工作站和网络控制器（当该网络控制器配置有处理器可执行指令，以执行本文中所述的实施例方法的操作时）。为了便于描述，下面参照作为用于执行计算单元的操作的服务器来描述各个实施例。但是，对于服务器的引用仅是出于说明目的，并且除非在权利要求书中明确指出，否则其不旨在将本申请限制于具体类型的计算单元、网络架构或者实施方式。

[0023] 可以通过将从个体的无线生物测定传感器设备接收到的当前生物测定传感器数据与针对类似时间、活动和 / 或位置的标称值和 / 或门限值进行比较，以针对生物测定模型来评估所述数据。在一个实施例中，可以将对于被观测个体来说不是唯一的事件和环境变量（例如，活动安排或室外天气状况），并入到该生物测定模型和数据评估中。随着系统接收生物测定数据，服务器可以持续地更新所述生物测定模型，并且服务器可以更新所存储的值，以及确定生物测定测量结果与其它变量（其包括其它生物测定参数或者属性）的逻辑依赖性。使用生物测定模型来分析被观测个体的当前生物测定传感器数据，服务器可以确定是否存在异常，这种异常应当引起诸如系统操作者、监护人或者其它负责人之类的监视方的注意。异常状况的例子可以包括异常的传感器测量结果（例如，高体温和 / 或脉搏率）、接收到的不能实行（inoperable）的参数或者丢失来自被观测个体的数据。当认识到异常状况时，服务器可以生成并向预先指定的个体或者多个个体发送报警通知。

[0024] 在各个实施例中，服务器可以被配置为提供所确定的异常状况的动态通知。当服务器推断所接收的针对被观测个体的当前生物测定传感器数据指示存在异常状况时，服务器可以向监督方的无线设备发送报警通知，因此他们可以调查所述被观测个体。报警通知

的例子可以包括电话通信、符号通信或电子通信（例如，SMS 文本消息、电子邮件或寻呼）。各种异常状况可以具有不同的紧急等级，所以服务器可以发出取决于所检测到的状况或者对于所检测到的状况来说适当的报警。例如，指示了被观测儿童的潜在诱拐的所确定的异常，可能需要高等级的报警通知，所述高等级的报警通知使用多种形式的通信来向多个接收者（例如，监督方）发送，而轻微的发烧可能仅需要向老师、日托服务人员或者护士发送消息。

[0025] 一个实施例可以启用来自接收报警通知的接收者的响应通信，并且服务器可以基于这些响应，来调整（例如，逐步升级）报警通知的特性。例如，如果服务器没有从报警通知接收者接收到关于低等级报警通知的响应，则服务器可以向相同的接收者发送中等等级的报警通知。在另一个实施例中，服务器可以基于后续接收到的生物测定传感器数据，来调整报警通知或者所确定的异常的特性。例如，如果服务器在持续的异常状况下，接收到指示造成问题的生物测定测量结果改变的数据（例如，发烧温度升高），则服务器可以调整报警等级，并且发送关于该异常的更高等级的报警通知。在一个实施例中，服务器可以存储和评估先前的通知经历，以调整报警通知的特性（例如，发送的通信的类型和用于发送所述通信的地址）。例如，服务器可以基于先前的通知来确定，与电子邮件通信相比，报警通知接收者可能对于 SMS 文本消息报警通知更快地进行响应。

[0026] 图 1 示出了适合与各种实施例一起使用的网络系统 100。网络系统 100 可以包括多个设备（例如，无线生物测定传感器设备 102 和无线接收机设备 103）。无线生物测定传感器设备 102 和无线接收机设备 103 可以经由无线信号或数据链路 106 来交换数据。举例而言，无线生物测定传感器设备 102 和无线接收机设备 103 之间的无线数据链路 106 可以是蓝牙®或者其它类似的短波长无线传输。再举一个例子，无线生物测定传感器设备 102 和无线接收机设备 103 之间的无线数据链路 106 可以是 WiFi 传输，其中无线接收机设备 103 可以充当为 WiFi 网络接入点（例如，WiFi 路由器）。无线接收机设备 103 可以位于结构 107 之内，或者位于结构 107 之外。无线生物测定传感器设备 102 可以发送无线信号 106，其可以由系统 100 中的最近的无线接收机设备 103 来接收。在另一个实施例中，无线生物测定传感器设备 102 可以与其它无线生物测定传感器设备 102 通信，所述其它的无线生物测定传感器设备 102 可以向系统 100 中的无线接收机设备 103 中继所述传输。

[0027] 无线接收机设备 103 可以包括无线接收机电路（例如，蓝牙®收发机）和网络接口，所述网络接口被配置为经由网络（例如，互联网 108 或局域网），将经由无线信号来接收的传感器数据中继到服务器 105。服务器 105 和无线接收机设备 103 可以双向地交换数据，这可以使服务器 105 能够使用无线接收机设备 103 来向无线生物测定传感器设备 102 发送无线数据信号。通过与互联网 108 的连接，服务器 105 还可以与能够和互联网 108 进行交互的外部设备（例如，智能电话 109、膝上型计算机 110、其它服务器和云数据存储设备 111）交换数据。以此方式，可以通过本领域公知的方法，在服务器 105 和其它的连接互联网的设备之间交换通信（例如，SMS 文本消息、电子邮件等等）。

[0028] 无线生物测定传感器设备 102 可以按照预先规定的、定期的间隔来发送数据。例如，无线生物测定传感器设备 102 可以每几秒钟就准备和发送无线传输。服务器 105 还可以通过无线接收机设备 103 来定期地发送对无线生物测定传感器设备 102 发送数据的请

求。例如,每几秒钟,在服务器 105 上运行的调度应用可以向接收无线传输的所有无线生物测定传感器设备 102 发送请求,以请求利用当前测量数据通信进行响应。

[0029] 在一个实施例中,系统 100 可以使用传输调度方法来使无线生物测定传感器设备 102 和无线接收机设备 103 之间的无线传输冲突最小化。如果很多的无线生物测定传感器设备 102 同时地发送数据,则由于无线信号同时地到达无线接收机设备 103,所产生的干扰可能造成不完整的或者受损的信息。系统 100 的传输调度方法可以涉及:指派当具体的无线生物测定传感器设备 102 可以专门地向无线接收机设备 103 发送数据时的具体时间(例如,每分钟内的一个时间)。例如,可以向具体的无线生物测定传感器设备 102 指派每个小时内的某个范围的秒,以向无线接收机设备 103 进行发送,在此期间,所有的其它无线生物测定传感器设备 102 不向无线接收机设备 103 进行发送。

[0030] 无线生物测定传感器设备 102 可以发送表示生物测定信息的数据消息,所述生物测定信息是关于使用和/或穿戴该无线生物测定传感器设备 102 的个体的。生物测定信息可以是位于无线生物测定传感器设备 102 之中的传感器获取的测量结果。这种测量结果的例子可以包括体温、脉搏率和加速度(即,身体运动)。该数据消息可以包括关于无线生物测定传感器设备 102 的识别信息,例如,唯一 ID 号或编码。无线生物测定传感器设备 102 可以对加密该数据消息,或者通过数据安全抽象来使得所述数据消息模糊,服务器 105 可以通过解密技术进行逆操作,以使得该信息可使用。在另一个实施例中,无线接收机设备 103 也可以利用加密和/或解密技术来处理数据消息。

[0031] 举一个示例性例子,具有唯一识别码的无线生物测定传感器设备 102 可以包括脉搏率传感器和体温传感器,二者均与被观测个体的人体充分接触以产生测量结果。无线生物测定传感器设备 102 可以经由所述传感器来确定被观测个体的体温和脉搏率。无线生物测定传感器设备 102 可以以由相关联的服务器 105 能够解析和理解的方式,来将温度值、脉搏率值和设备识别码联系起来。无线生物测定传感器设备 102 还可以执行例程,该例程序向经联系的数据应用编码算法,产生可以向无线接收机设备 103 发送并中继到服务器 105 的数据消息。当服务器 105 接收到该数据消息时,服务器 105 可以向该数据消息应用解密和解析例程,以便生成表示脉搏率、体温和该无线生物测定传感器设备 102 的识别码的离散信息段。

[0032] 在一个实施例中,无线生物测定传感器设备 102 可以提供关于它们的位置的信息。无线接收机设备 103 可以基于该无线接收机设备 103 和无线生物测定传感器设备 102 之间的数据信号交换,通过使用测距计算来确定该无线生物测定传感器设备 102 的位置。在另一个实施例中,无线生物测定传感器设备 102 可以包括全球定位系统(GPS)芯片,并经由无线数据链路 106 来报告 GPS 坐标。

[0033] 向服务器 105 发送的数据可以包括:在对生物测定、安全或健康状态进行评估时可能使用的其它非生物测定信息(例如,被观测个体的大气状况或物理位置)。例如,如果穿戴无线生物测定传感器设备 102 的被观测个体穿过不附属于网络系统 100 的 Wi-Fi 热点(或者局域网),则无线生物测定传感器设备 102 可以向服务器 105 发送该热点的标识特性。再举一个例子,如果无线生物测定传感器设备 102 配备有能够进行蜂窝网络通信(例如,4G LTE)的芯片,则无线生物测定传感器设备 102 可以向服务器 105 发送当前蜂窝网络数据信号强度。服务器 105 可以使用这种非生物测定信息,结合其它数据来推断关于被观

测个体的重要信息。例如,服务器 105 可以将从儿童接收到的寒冷的本地大气温度测量结果与从互联网天气预报接收到的热的大气温度测量结果进行组合,并且确定该儿童可以被困在冷冻单元 (freezer unit) 中。

[0034] 如果在向服务器 105 传送或者指示数据时使用诸如收发机设备 103 之类的无线路由设备,则可以将额外的信息附加到由无线生物测定传感器设备 102 最初发送的数据。例如,被观测个体的无线生物测定传感器设备 102 可以发送仅包括其唯一设备标识符号码和体温传感器的当前测量结果的数据消息。离该无线生物测定传感器设备 102 最近的无线接收机设备 103 可以接收该数据消息,并将其自身的识别码添加到该数据消息上。向数据消息提供无线接收机设备 103 的标识符,可以使服务器 105 能够基于该无线接收机设备 103 的已知位置和无线生物测定传感器设备 102 的通信范围,来确定被观测个体的近似位置。可替代地,无线接收机设备 103 可以向发送的数据消息附加数据传输统计量,所述统计量例如,在向无线生物测定传感器设备 102 的原始传输和它们对无线接收机设备 103 的传输响应之间的经过时间 (elapsed time)。服务器 105 可以使用这种额外的数据来检修 (troubleshoot) 网络时延问题,或者甚至诊断无线生物测定传感器设备 102 的功能不足。

[0035] 服务器 105 可以将其接收到的或生成的数据存储于电子存储的数据库中。如果数据与具体的被观测个体有关,则服务器 105 可以将该数据存储于数据库中,从而其被功能连接到该被观测个体 (即,有关的数据库记录共享唯一 ID 秘钥 (key))。可以向在服务器 105 上运行的数据库管理软件提交查询,据此可以返回关于该被观测个体的数据,以由服务器 105 使用。例如,在由儿童的所指派的无线生物测定传感器设备 102 进行了传输之后,服务器 105 可以访问所存储的所有体温值。

[0036] 数据库中的信息可以具有数据记录的形式,其可以包括数字数据和文本数据,并且可以被划分成众多的功能性描述类别。例如,服务器 105 针对关于被观测个体 ID 的记录而对数据库的广义查询,可能返回一千条记录,每一条记录都包含针对数据属性 ‘时间’、‘日期’ 和 ‘体温’ 的数字值和针对属性 ‘位置’ 的文本值。再举一个例子,针对关于相同 ID 但限于数据属性 ‘体温’ 的记录而对数据库的查询,可能返回仅包括 ‘体温’ 数字值的一千条记录。

[0037] 所述数据库中存储的信息可以是与离散测量结果和时间条件 (例如,一天中的时间、一周中的一天等等) 相对应的数据的综合档案。无线生物测定传感器设备 102 向服务器 105 发送数据,可以对每一个测量结果或者个别的信息进行存储为针对时间条件 (例如,日、月、年、以及一天中的时间) 来追踪 (tracked)。例如,数据库可以拥有针对儿童的体温的无数记录,针对来自他的无线生物测定传感器设备 102 的每一次传输,存储一个值。服务器 105 可以单独地访问每一条记录,并且可以获取针对具体时间段的很多记录。在另一个实施例中,数据库可以不存储每一个个体测量结果,而是代替的,在数据库中维持汇总值,随着由服务器 105 接收到后续的测量结果,该汇总值发生改变 (例如,滑动平均 (moving average)), 从而该数据库随着时间演化。例如,取代于在数据库中存储每一个温度测量结果,数据库 105 仅更新和存储关键信息,例如,平均 (average) 温度、关于所述平均温度的统计范围、以及接收到的总测量结果的数量。服务器 105 可以通过仅存储汇总信息来节省数据库存储空间和计算成本,并且在在针对模型来评估了个体测量结果以及更新了数据库之后,丢弃个体测量结果。

[0038] 服务器 105 可以将从数据库获取的任何信息存储在随机存取存储器中以便立即使用,或者可替代地,可以将这些信息存储在本地访问存储设备(例如,非易失性硬盘驱动器)中。为了节省本地访问存储设备中的空间、降低计算成本,或者使存储器访问成本最小化,服务器 105 可以通过仅获取关于被观测个体的信息的有关子集来划定其访问数据库记录的界限。例如,虽然数据库包含了关于儿童的体温、脉搏率、排汗、皮肤 pH 和运动活动的存储的信息,但服务器 105 可以仅请求关于该儿童的体温的数据。

[0039] 图 2 示出了适于与各种实施例一起使用的系统 200。系统 200 可以包括由被观测人群中的个体所穿戴的无线生物测定传感器设备 102,以及由以监督能力行动的个体所携带或者可访问的无线设备 210。系统 200 还可以包括服务器(例如,服务器 205)。在另一个实施例中,该服务器可以是便携式的,例如,由监督方所携带的智能电话。无线生物测定传感器设备 102 和与服务器 205 相关联的无线接收机 204,可以经由无线数据链路 203 来发送数据。无线设备 210 和无线接收机 204 可以经由另一个无线数据链路 211(例如,WiFi)或者经由外部通信网络 215(例如,蜂窝网络)来发送数据。举例而言,无线生物测定传感器设备 102 和无线接收机 204 之间的无线数据链路 203 可以是蓝牙®、Zigbee®、或者其它类似的相对短波长无线接收机或收发机。

[0040] 可以在推断处理单元 206 中,对由收发机 204 向服务器 205 发送的数据进行分析,所述推断处理单元 206 可以是在服务器 205 中实现的软件模块。在另一个实施例中,推断处理单元 206 可以是服务器 205 中的专用处理设备或者耦合到服务器 205 的专用处理设备。该推断处理单元可以以双向数据流来与收发机 204 来交换数据。举例而言,无线接收机 204 可以对经由无线数据链路 203 来自无线生物测定传感器设备 102 的传入数据进行处理,并且将该信息传送给推断处理单元 206,以在存储器中存储,并用于评估被观测个体的状态。再举一个例子,推断处理单元 206 可以向无线接收机 204 和 / 或外部通信网络 215 指示用于向无线设备 210 无线传输的报警通知,以向监督方报警。

[0041] 推断处理单元 206 可以将由服务器 205 接收到的、请求的和生成的数据存储并且组织在知识数据库 207 中。可以将知识数据库 207 存储在连接到服务器 205 的高容量存储设备中。知识数据库 207 可以具有关系数据库的结构,并且接受源自无线生物测定传感器设备 102 测量结果的数据。服务器 205 和 / 或推断处理单元 206 可以从知识数据库 207 获取数据,以用于对评估从被观测个体接收到的生物测定信息。可以基于服务器 205 和 / 或推断处理单元 206 的相关测量、计算和分析确定,来更新、替代或者删除知识数据库 207 中的数据。知识数据库 207 可以存储在本地计算机存储设备中(例如,存储在非易失性硬盘驱动器中)。在另一个实施例中,知识数据库 207 可以部分地或者全部地存储在远程计算机存储设备(例如,“云”存储设备)中,该远程计算机存储可以通过各种互联网连接来访问。当将知识数据库 207 维护在远程存储设备中时,多个计算设备可以访问与被观测个体有关的数据,在多个安装处实现对被观测个体的监测。

[0042] 在一个实施例中,被观测人群中的个体可以与具体的无线生物测定传感器设备 102 相关联,或者被指派给具体的无线生物测定传感器设备 102。例如,在日托时,儿童可能仅曾穿戴被识别为具有唯一识别码的具体无线生物测定传感器设备 102。无线生物测定传感器设备 102 的身份可以与被观测个体的身份是同义的,并且这种关联关系可以在数据表中电子地进行记录和改变。在一个实施例中,无线生物测定传感器设备 102 的身份可以用

作数据库查询关键值,以在从知识数据库 207 获取和 / 或更新关于被观测个体的信息时使用,如上所描述的。

[0043] 图 3 示出了用于计算单元 (例如,服务器) 基于对收集到的生物测定数据的分析,来确定异常以及针对异常而采取行动的实施例方法 300。在一段时间内,实现实施例方法 300 的服务器可以收集被观测人群中的个体的生物测定传感器数据,导出用于指示正常的生物测定数据值的生物测定模型和针对所述个体的模式 (pattern)。在一个实施例中,服务器可以将这些生物测定模型与所述个体的当前生物测定测量结果进行比较,以识别任何反常状况或异常状况。如果异常状况由作为现存的或者便携式的服务器来确认,则服务器可以向监督方发送通知。可以对接收到的任何生物测定测量结果进行存储和 / 或应用,来更新生物测定模型,以在未来的确定中使用。

[0044] 在方框 302 中,服务器可以基于在一段时间内收集到的生物测定数据,来生成针对被观测人群中的个体的生物测定模型。在一个实施例中,例如以上在图 1 中所描述的系统可以在数据收集的初始状态中操作一段时间。在该初始数据收集时段期间,服务器可以接收生物测定传感器测量结果的大量数据集,根据该数据集,所述服务器可以生成针对被观测人群中的每一个个体的生物测定模型。无线生物测定传感器设备可以将针对每一个个体的多个生物测定参数 (例如,温度、脉搏率等等) 的多个测量结果作为数据消息发送给服务器,所述数据消息包括数字内容和文本内容。

[0045] 在方框 302 中,服务器可以通过对从系统收集到的数据和数据库中表示的数据进行分析,来建立针对每一个被观测个体的生物测定模型。该生物测定模型可以基于从该个体的所指派的无线生物测定传感器设备接收到的他的生物测定数据的唯一集合,并且所述生物测定模型被配置作为由服务器在对当前生物测定传感器数据进行评估时要使用的基准 (benchmarking) 工具。例如,该生物测定模型可以表示被观测个体的生物测定属性的标称值和门限值。标称范围和门限范围可以描述针对被观测个体的生物测定属性的典型值,并可以用于确定生物测定测量结果是否反常 (即,异常)。再举一个例子,针对儿童的生物测定模型中的门限,可以针对体温测量结果 (其与针对儿童的平均 (average) 体温相比高一度或者低一度) 进行设置。可以根据很多因素来定义标称范围和门限范围,例如,时间条件 (例如,一天中的时间、一周中的一天、一年中的一天) 和 / 或物理位置。例如,可以根据一天中的时间和一周中的一天来计算针对体温的标称值和门限值,这是由于儿童的体温可能自然地并且取决于活动而在一天中改变。在另一个实施例中,可以由其它参数 (例如,在服务器上电子存储的用户定义的系统变量) 来补充门限值。例如,配置文件可以将门限设置为与平均 (mean) 生物测定属性值相距两个标准偏差,其中落到该范围之外的任何测量结果将被确定为异常。在该实施方式中,如果报告的针对儿童的温度落到针对该儿童所计算的平均 (mean) 温度相距两个标准偏差之外,则服务器可以将其识别成异常。

[0046] 在方框 302 中,当确定被观测个体的生物测定模型的标称值和门限值时,服务器还可以针对该个体的每一个生物测定属性,来建立典型的统计度量。统计度量可以包括:针对生物测定属性的均值 (mean) 和标准偏差值。例如,服务器可以确定针对报告的儿童的体温的平均值 (average) 和标准偏差。在一个实施例中,服务器可以存储生物测定属性的汇总值 (例如,移动平均 (running average))。还可以使用在数据库中存储的有关数据的子集样本来导出统计值。

[0047] 服务器可以针对特定的时间或日期范围,对统计度量进行精练(refine),以进一步建立被观测个体的生物测定模型。例如,服务器可以跨越所有时间报告的儿童的体温来确定其均值(mean)。然而,服务器还可以确定针对在具体的时间条件(例如,一天中的时间等等)期间所获得的测量结果的平均(mean)温度。服务器可以基于诸如数据集的大小和记录状况的变化之类的因素,来计算任何统计确定的置信度评定。

[0048] 服务器可以通过趋势分析,来调整生物测定模型中所描述的统计评定。如果生物测定测量结果落入在标称参数的边缘之内,则服务器可以推断朝着异常的任何趋势。例如,如果针对儿童的体温测量结果位于小数量的异常范围之内,则服务器可以查询所存储的针对该儿童体温的先前测量结果,以辨别该儿童是否在过去的最近时间经历了体温上升。当观测到这种边缘测量结果时,服务器可以通过没有在所存储的数据中找到类似的进展(progression),来确定存在疾病的更高的可能性。在另一个例子中,加速计测量结果(其示出被观测儿童的高量的运动(或者加速度))可能落入针对该儿童在全天的平均值之内。但是,通过检查由该儿童的生物测定模型所表示的测量结果,服务器可以断定看起来正常的加速计测量结果是针对异常确定的坚实基础,因为该儿童历史上相对不太运动,而这种活动却发生。

[0049] 统计分析和趋势可以包括来自整个人群的数据以及来自被观测个体的数据。在阴影数据集存在于针对被观测个体的数据库中的实例中,服务器可以通过补充来自类似条件下的其它被观测个体的正常数据,来加强统计学假定。例如,在儿童的日托的前几个小时期间,服务器可以针对来自其整个班级的平均值,来评估他的测量的加速计运动数据。

[0050] 被观测个体的生物测定模型可以是复合的数据结构,该数据结构将数据点与可能影响该个体的生物测定测量结果的状况进行相关。在一个实施例中,生物测定模型数据结构可以对测量的生物测定属性的归一化数据范围(其是根据先前的个体数据消息中的信息而计算的)与其它因素(例如,一天中的时间、一周中的一天、本地温度等等)进行并置。例如,可以将儿童的被观测生物测定属性测量结果的平均(average)(例如,体温或者脉搏率)与和该测量结果相对应的时间段进行配对。这种数据结构可以是多维的,其包括一次针对N种功能因素的生物测定测量结果范围集。例如,针对生物测定属性测量结果的平均值范围可以在一个因素(例如,一天中的时间)和额外的因素(例如,位置)的情形下。可替代地,在一个实施例中,服务器可以生成具有算法的形式的生物测定模型,在该算法中,使用根据先前的观测所确定的因素来顺序地评估测量结果。例如,算法生物测定模型可以对当前测量结果进行评估,以输出该个体生病或者受伤的概率,以及潜在地输出疾病或受伤的可能类型的指示符。

[0051] 随着服务器接收到更多观测的生物测定数据,服务器可以对生物测定模型进行精练,以提供对标称特性和异常(指示门限参数)的更佳表示。生物测定测量结果的数据集越大,与生物测定模型一起使用的计算范围在识别疾病或受伤时变得越准确。

[0052] 在一个实施例中,该系统可以使用机器学习智能,以基于接收到的生物测定数据来生成和改进生物测定模型。该生物测定模型可以识别生物测定属性和该系统中的其它因素之间的连接(其表现出某种量的依赖性)。例如,针对具体的生物测定属性的新测量结果,可以不与该生物测定模型的标称值的当前近似值相对应。但是,如果来自于系统的信息(例如,用户输入)将新的测量结果描绘为正常,则生物测定模型可以包括新变量,或者对

当前生物测定数据进行加权,以在该生物测定属性的未来评估中使用。服务器可以关于属性和看起来无关的数据之间的偶然关系或连接进行推断。基于过去的经历,生物测定模型可以在生物测定模型数据结构中建立新的维度,或者在生物测定模型算法中建立新的评估分支。

[0053] 方框 302 中涉及的操作可以不定期地继续进行,或者可以在活动的具体时段被激活。例如,部署该系统的实施例的日托可能需要很长时段的数据收集,以确保服务器生成更准确的生物测定模型。所述日托可以执行一个月的时段的数据收集,以便经历由穿戴无线生物测定传感器设备的儿童所发送的大量数据。可替代地,方框 302 中的操作可以涉及装载默认的生物测定模型。例如,如果在日托处实现一个实施例,则该系统可以将针对相当年龄的儿童的国家平均值和社会经济特性用作初始默认生物测定模型。如下面关于方框 310 所讨论的,可以随时间变化对生物测定模型进行精练。

[0054] 继续参见图 3,在方框 304 中,服务器可以从由被观测人群中的个体所携带和 / 或穿戴的无线生物测定传感器设备接收当前生物测定传感器数据。如上所描述的,所述无线生物测定传感器设备可以向服务器发送数据消息,所述数据消息包含从生物测定传感器导出的信息以及其它信息(例如,位置坐标)。服务器可以对该数据进行接收、解析、解密,并将该数据与各个被观测个体进行关联。

[0055] 在方框 306 中,服务器可以使用生成的生物测定模型来评估当前生物测定传感器数据。随着服务器从无线生物测定传感器设备接收到当前生物测定测量数据,其可以将该数据与各个个体的生物测定模型进行比较,以确定当前数据是否表示反常状况(即,异常)。异常状况可以是暗示着被观测个体的身体不适、生病或者诱拐的那些状况。下面参照图 4 来更详细地讨论这种异常存在评估的实施例。

[0056] 在方框 308 中,服务器可以基于所述异常评估,来发送报警通知。如果接收到的当前生物测定传感器数据与生物测定模型的比较暗示着存在异常,则服务器可以经由报警通知与监督方通信,以提示他们来调查或者补救该异常。下面参照图 5 和图 6 来更详细地讨论报警通知生成和传送操作的实施例。

[0057] 在方框 308 中发送的报警通知可以具有多种形式,例如,SMS 文本、电子邮件、以及具有机器生成的或者预先记录的口头消息的电话呼叫。报警通知可以具有要通信的不同的相关联的报警通知接收者或者目的地。可以将报警通知接收者和他们的联系信息存储为地址簿,该地址簿可以由在服务器上运行的例程可访问的电子文件中进行描述。报警通知接收者的例子可以是监督个体(例如,老师)或者被观测个体的父母。

[0058] 在一个实施例中,服务器可以将报警通知作为数据消息,发送给适当的报警通知接收者。服务器可以对该数据消息进行格式化,以经由蜂窝网络连接上的电子邮件、文本 SMS 消息或者经由其它无线数据传输(例如,短距离无线信号)来传送。在一个实施例中,可以经由无线传输,从服务器向由报警通知接收者所使用的无线设备来发送数据消息。

[0059] 在一个实施例中,报警通知可以包括关于被观测个体的识别信息(例如,无线生物测定传感器设备 102 识别号)和他的物理位置(例如,“接近路由器 #4 之外”)。服务器可以使用数据查寻表来寻找被观测个体的名字和传记细节,以插入到报警通知中。所述报警通知还可以包括:服务器确定的造成该异常的生物测定属性。另外,服务器可以程序上生成给出对所确定的异常的直觉描述的白话文(prose)(例如,可能的诊断和 / 或症状的汇

总)。例如,在确定关于儿童的当前高体温的异常之后,服务器可以生成文本“儿童 A 具有高体温,并可能感冒”。在另一个实施例中,该报警通知可以包括关于如何对确定的异常进行治疗的指令。例如,基于在前的示例性场景,所生成的文本还可以包括“请将儿童 A 带到护士处以进行立即观测”。还可以由以信号形式表示该报警是具有低、中等还是高重要性的指示符,来进一步确定报警通知的特性。也可以将其它描述性信息附加到报警通知,例如,可以由服务器在链接响应中使用的唯一报警通知识别码,以及报警通知之后的行动。

[0060] 返回到图 3,在方框 310 中,服务器可以使用接收到的数据来更新生物测定模型。服务器可以使用当前生物测定传感器数据来修改当前生物测定模型(例如,更新移动平均(running average)),并且存储更新后的生物测定模型以便在评估后续的生物测定数据集时使用。可替代地或者定期地,服务器可以使用所有接收到的生物测定传感器数据(其包括当前数据),来重新生成每一个个体的生物测定模型(本质上重复方框 302 的操作,其包括最近接收到的生物测定数据)。在一个实施例中,方框 310 操作可以包括:对用于识别异常状况的标称值和门限值进行调整。随着接收到更多的生物测定数据,这些更新可以对生物测定模型的统计单元进行精练,这可以使得未来的异常评估更加准确。服务器可以通过改变本地存储的数据库中的值(例如,服务器内的知识数据库 207 中的值),或者通过经由互联网协议通信向远程存储设备(例如,云数据存储设备 111)发送数据,来进行数据库更新。在另一个实施例中,生物测定模型和其它数据库信息的更新,可以在方法 300 中的任何操作期间发生。

[0061] 图 4 示出了用于通过分析当前生物测定传感器数据,来识别异常状况的实施例方法 400。服务器可以将来自被观测个体的当前生物测定测量数据与针对该个体的生物测定模型进行比较。在一个实施例中,推断处理单元可以执行对数据的各种不同的评估,以断定异常状况的存在。每一种评估可以在对异常状况或者概率的计算中,对每一个生物测定单元不同地进行加权,并且这种加权方案可以在每一个个体的生物测定模型中进行规定。可以在用户配置文件中规定替代的或者补充的加权方案。异常计算的最终结果可以是浮点数值,其反映该个体生病或者受伤的概率,这通常称为异常状况。例如,推断处理单元可以计算出儿童的体温的当前生物测定测量结果具有 25.5% 的概率是异常。在另一个实施例中,这种异常评估可以将异常的存在确定成二进制指示符(例如,‘是’或‘否’)。

[0062] 在方框 402 中,推断处理单元可以开始对从个体的无线生物测定传感器设备接收到的数据进行分析。例如,推断处理单元可以确定数据消息是否包含不完整的或者错误的信息。在一个实施例中,推断处理单元可以将测量数据的期望类型、格式和范围(例如,服务器请求体温和脉搏率的测量结果)与从无线生物测定传感器设备实际接收到的数据进行比较。例如,服务器可以向网络中的所有无线生物测定传感器设备发送每小时的(hourly)命令,以经由数据消息来报告体温、位置和脉搏率测量结果。方框 402 中的操作还可以检测数据错误或者损坏。当接收到不完整的或者严重错误数据时,推断处理单元可以丢弃该数据。服务器和/或推断处理单元还可以发起硬件维持请求,以检查产生该不完整数据消息的无线生物测定传感器设备。

[0063] 在方框 404 中,推断处理单元可以开始对生物测定模型中表示的收集到的数据进行分析,以确定在当前生物测定传感器测量结果中的反常状况或者异常状况。推断处理单元可以使用针对在个体的生物测定模型中表示的生物测定属性的值中的预期偏差,来评估

当前生物测定传感器数据。在一个实施例中,如果当前生物测定测量结果与所述生物测定模型的针对特定生物测定属性的门限值和标称值不符合,则推断处理单元可以检测到异常状况。例如,如果儿童的体温的当前测量结果落到针对该儿童的正常温度的门限范围之外,则推断处理单元可以确定存在异常。推断处理单元还可以使用与该生物测定模型有关的统计度量以及趋势分析,以基于生物测定模型数据,针对异常状况,来评估当前生物测定测量结果。在一个实施例中,推断处理单元可以使用时间条件(例如,一天中的时间、一周中的一天等等)和该个体的物理位置,来缩窄当前生物测定测量结果与生物测定模型的分析的焦点。

[0064] 在方框 406 中,推断处理单元可以针对对于测量数据具有间接影响的其它信息,来评估生物测定数据和潜在异常状况。如果在方框 404 中,确定了生物测定属性测量结果要落到针对被观测个体的门限值之外,则推断处理单元可以评估是否存在影响该生物测定测量结果的变量。在生物测定模型中可以表现出额外的变量,例如,被观测个体的位置、大气状况(例如,温度、风寒(wind chill)、降水)和经调度的活动(例如,休假或者小睡时间)。如果推断处理单元确定这种变量正在影响个体的生物测定测量结果,则推断处理单元可以对生物测定模型分析进行调整,并且重新评估对异常状况的发现。举例而言,作为方框 408 的一部分,可以将活动日历、给予时间、地点、被调度活动的持续时间和性质来电子存储在服务器上,并且由推断处理单元可访问。如果儿童的无线生物测定传感器设备报告了当前体温高于针对类似时间段的统计标准,则推断处理单元可以访问该调度,以确定该儿童是否被安排参与可能影响该测量结果的物理活动。例如,推断处理单元可以在被调度的物理活动的时间期间,临时地增加针对该儿童的体温的门限。

[0065] 在推断处理单元可以经由互联网来直接地或间接地与远程服务器进行通信的实施例中,作为方框 406 中的操作的一部分,推断处理单元还可以从实时第三方资源收集相关的信息。例如,使用互联网协议通信,推断处理单元可以从国家气象服务网站请求和接收针对有关的邮政编码的大气温度数据,并且在评估被观测个体的升高的体温测量结果时使用该信息。

[0066] 在方框 408 中,推断处理单元可以使用先前确认的或者否认的异常状况,来分析当前生物测定状况。如果先前对任何所报告的异常进行了确认或者确定,则推断处理单元可以在评估是否存在异常状况时,考虑该信息。例如,如果针对被观测个体的当前加速计数据位于针对具体时间的先前非异常值的范围之内,则推断处理单元可以确定不存在高概率的异常。但是,如果存储的数据指示在具有类似的运动数据和时间段时发生了异常,则推断处理单元可以修改其初始评定,以更加缩窄地对生物测定数据进行加权。在一个实施例中,推断处理单元可以将所有当前生物测定属性值与所有已知的异常的出现进行比较,以便基于由监督方所做出的先前决定,来确定各种生物测定属性和其它状况之间的连接或关系。举例而言,对于具有某种变量值组合(例如,体温是高的、身体运动是活动的、位置在室内)的个体来说,可能不存在被记录的异常。但是,来自数据库的存储的数据可以描述:针对仅仅具有稍微不同的变量值组合(例如,体温是高的、身体运动是活动的、位置在室外)的个体,来报告异常。推断处理单元可以确定这两组变量值的不相交,并且记录所述变量之间的关系或者连接。在一个实施例中,推断处理单元还可以使用预先规定的属性关系表,其是由服务器存储的、可访问并且可修改的。

[0067] 在方框 410 中,可以对方框 402-408 中的操作的结果进行组合或者联合地分析,以确定存在异常状况。针对个体的生物测定模型和系统设置可以包括权重因子,其中推断处理单元在异常存在评估中可以考虑所述权重因子。例如,基于用户配置,如果生物测定测量结果位于所有被观测个体的均值 (mean) 的一个标准偏差之内,则推断处理单元可以不考虑生物测定属性如何彼此影响。在另一个实施例中,用户配置可以对于非生物测定因素 (例如,课堂出勤率和活动调度) 更加重视,这可以指示疾病正在被观测人群中的个体之间传播。例如,当儿童仅仅呈现名义上的高体温,但在该教室中当前存在高缺勤率时,推断处理单元可以计算存在更高概率的异常。

[0068] 如上所述,推断处理单元可以将所述异常评定结论表示成存在异常的概率或者可能性百分比。举例而言,如果儿童具有非常高的报告的当前体温测量结果,则推断处理单元可以确定 90% 的异常存在概率。

[0069] 图 5 示出了用于生成和管理针对生物测定属性异常的报警通知的实施例方法 500。在确定框 502 中,服务器可以基于异常存在评估,来确定是否需要报警通知动作,例如上面关于图 4 中的实施例所描述的。可以通过将浮点概率 (例如,33%)、二进制指示符 (例如,0 或 1) 或者存在异常的任何其它指示符 (例如,“强概率”) 与通知标准或门限进行比较,来确定发送报警通知的需求。在一个实施例中,服务器可以仅仅确定异常,并且如果异常存在评估被表示成肯定的二进制值 (即,‘1’) 时,才继续进行报警通知动作。如果服务器确定不存在要求进一步的报警通知动作 (即,确定框 502 = “否”) 的异常,则服务器可以基于生物测定传感器数据来更新数据库和生物测定模型,如上面关于图 3 中的方框 310 所描述的。

[0070] 在另一个实施例中,服务器可以在确定框 502 中确定异常,并且如果异常存在评估表示了最小等级的概率时,继续执行报警通知动作。例如,服务器可以针对被评估为具有 75% 的异常概率的所有生物测定测量结果,来确定异常并且进行 (pursue) 报警通知动作。再举一个例子,当存在任何概率的异常存在时 (例如,“某种概率”或者 1% 概率),服务器可以确定异常,并执行报警通知动作。这种实施例系统的管理员在可以发送任何异常报警通知先前可以对所需要的确定性的水平进行定制,以便缓和虚假警报或者不必要的报警通知。例如,使用实施例系统并且具有有限资源的设施 (即,若干监督方) 可以在发起报警通知先前,将门限水平设置为 75% 概率存在异常。

[0071] 在一个实施例中,除了异常存在评估之外,服务器还可以使用其它变量 (例如,生物测定属性自身) 来确定异常。服务器可以将某些生物测定属性视作为需要报警通知动作的特殊情形,而不考虑较低的概率存在异常。例如,服务器可能将针对儿童的脉搏率测量的异常存在评估,确定为是低概率的;但是,当存在与脉搏率有关的异常的可能时,服务器可以发送报警。

[0072] 返回到图 5,在方框 504 中,如果服务器确定应当发出异常报警通知 (即,确定框 502 = “是”),则服务器可以确定和执行动作以进行报警通知。服务器可以建立报警等级,所述报警等级定义了关于所确定的异常的状况的强度或严重性。在一个实施例中,报警等级可以与异常存在评估直接地相对应。例如,根据异常存在评估所确定的“高”概率的异常,可以导致‘高’报警等级通知。与所确定的异常有关的某些生物测定属性可能产生预先规定的报警等级。在一个实施例中,服务器可以将关于某些“高关注”生物测定属性的任何所

确定的异常分类为较高的报警等级,并且将“低关注”属性分类为较低的报警等级。例如,如果所确定的异常是关于略微升高的排汗测量结果和相应的高概率的异常存在,则服务器可以将该异常分类为“低”报警等级。但是,如果所确定的异常是关于极低的脉搏率和较低的异常存在概率,则其可以是“高”报警等级或“关键”报警等级。实施例可以实现使用任意数量的报警等级。另外,报警等级在本质上可以是分级的和顺序的,低的报警等级在强度上进展至较高等级的报警。

[0073] 在一个实施例中,特定的动作可以与报警等级相关联,并且报警动作协议可以规定服务器如何发送关于所确定的异常的报警通知。报警动作协议可以涵盖数个不同的报警等级,其每一个具有不同的关联动作,并可以以电子配置文件的形式存储在服务器上。在一个实施例中,系统的管理员(例如,学校的校长或医疗服务提供者)可以使用简单的编程逻辑来定义报警动作协议。举例而言:管理员可以使用代码“如果报警是低的,则向 J. SMITH 发送文本消息。如果报警是高的,则呼叫 R. JONES。”来定义报警动作协议。

[0074] 在确定框 506 中,服务器可以执行监听(或者等待)例程,该例程等待针对所发送的报警通知的响应。该报警响应监听例程可以与服务器的正常功能同时运行,并持续到服务器检测到对相关报警通知的终端响应(terminal response)为止。在一个实施例中,报警响应监听例程可以持续规定的持续时间,如可能在服务器中存储的报警动作协议或者其它配置文件中所指示的。例如,系统的管理员可以指示:如果针对所有低等级报警通知的响应可以是在其原始传输的一天之内有服务器接受,则其可能是终端的(terminal)。如果服务器检测到针对报警通知的终端响应(即,确定框 506 = “是”),则服务器可以利用当前生物测定属性测量结果和报警响应中包含的任何有关信息(例如,用于将该异常分类为虚假警报的信息)来更新数据库信息。上面关于图 3 中的方框 310 来描述了更新操作的实施例。

[0075] 在一个实施例中,服务器可以维持可能与活动通知响应监听例程相关联的未解决(outstanding)报警通知的数据表。未解决报警通知可以与具体确定的异常直接相对应,并且可以持续作为是突出的,直到服务器中断与该具体报警通知相关联的监听例程为止。服务器可以由于若干事件的发生呢个而中断该监听例程,所述若干事件例如具体时间段的流逝,或者接收到终端响应(即,确定框 506 = “是”)。当报警通知不再是未解决的时,服务器可以将其从数据表中删除。

[0076] 当服务器确定是否要发送报警通知时,可以使用未解决报警通知数据表。在一个实施例中,服务器可以将来自异常存在评估的信息(如上面参照图 3 中的方框 306 所描述的)与未解决报警通知数据表进行比较,以避免执行冗余的或者不必要的报警通知。例如,如果在未解决报警通知数据表中已经表现出了针对该异常的持续报警通知(关于相同的基础,包括相同的被观测个体),则服务器可以不对新确定的异常进行确认,并且因此不执行新的报警通知。服务器执行的这种比较可以排除冗余报警通知的传输。

[0077] 在另一个实施例中,服务器可以查询未解决报警通知数据表,并由于与预先存在的确定的异常有关的后续生物测定测量,来调整报警通知特性。当服务器确定接收到的生物测定传感器数据与预先存在的确定的异常(其连接到所述数据表中表现出的未解决报警通知)相对应时,服务器可以确定该生物测定传感器数据是正在进行的异常状况的新信息。当异常状况贯穿持续了来自被观测个体所穿戴的无线生物测定传感器设备的数据

传输的多个循环时,可能发生这种情况。例如,当服务器评估更近的 (more recent) 生物测定传感器数据 (其显示了针对儿童的愈发更高的温度) 时,可以存在关于该儿童的体温升高的、确定的异常和报警通知。服务器可以将更近的生物测定传感器数据解释为对预先存在的确定的异常的更新,并且可以基于两种状况的特性的比较,来执行新的通知。例如,在未解决报警通知数据表中,可能存在关于针对儿童的稍微升高的体温的低等级、未解决报警。随后,服务器可以评估关于针对该儿童的升高的体温测量结果的生物测定传感器数据。将未解决报警通知和相应的确定的异常与后续生物测定信息进行比较,服务器可以使得报警等级逐步升级,并且发送强度增强或严重性增强的新报警通知。

[0078] 在一个实施例中,服务器可以将响应定义为接收到的通信,其包含针对未解决报警通知的配对信息。例如,如果服务器接收到关于确定的异常 (其具有唯一码) 的电子文本通信,则服务器可以认为该通信是针对该异常的未解决报警通知的响应。终端响应可以由服务器接收的用于指示服务器可以中断与具体的报警通知相关联的监听例程的响应。使用该立即执行 (immediately preceding) 的例子,服务器可以将关于所确定的异常的未解决报警通知的响应解释为终端的 (terminal) (如果该响应指示该异常已被解决的话)。在另一个实施例中,由服务器接收到的所有响应可以是指针对它们的各自报警通知的终端响应。

[0079] 报警通知响应可以具有以下形式:向服务器的直接输入 (例如,鼠标点击或者键盘输入命令)、从报警通知接收者发送的数据消息、或者由报警通知接收者发送并由服务器接收的任何其它电子通信。例如,在其智能电话上接收关于确定的异常的报警通知的报警通知接收者,可以点击在该电话的显示单元上所显示的图形用户界面按钮,这会发起向服务器的无线数据消息传输,并且服务器可以将其解释成关于该异常的响应。报警通知响应可以包含充当对服务器的命令的信息。在一个实施例中,接收者可以发送用于指示服务器进行以下操作的响应:继续或者中断具体的响应监听例程、对确定的异常进行验证、改变报警等级、修改针对确定的异常的报警通知动作、或者更新服务器可访问的信息 (例如,在数据库中存储的数据)。例如,在上面的例子中描述的接收者可以在接收到报警通知之后,点击他的智能电话上的‘忽略’按钮,这使得智能电话向服务器发送数据消息,服务器将该数据消息解释为用于中断与该异常相对应的监听例程的命令。再举一个例子,接收者可以响应于报警通知,替代地点击‘逐步升级’按钮,服务器可以将其解释为用于增加该异常的报警等级的命令。

[0080] 返回到图 5,在确定框 508 中,当服务器没有检测到终端响应 (即,确定框 506 = “否”) 时,服务器可以通过进行另外的报警通知动作,来决定是否继续该报警通知过程。服务器可以使该决定基于包括以下各项的因素:非终端报警通知响应信息 (例如,用于指示服务器增加报警等级的响应) 和确定的异常特性 (例如,该情况与高关注的生物测定属性有关)。例如,如果接收到的报警通知响应指示了应当增加针对确定的异常的报警等级,则服务器可以继续该报警通知过程。如果服务器确定不需要进一步的报警通知动作或者调整 (即,确定框 508 = “否”),则服务器可以进行更新操作,如上面参照图 3 中的方框 310 所描述的。

[0081] 在一个实施例中,如果当前报警具有具体的等级,则服务器可以决定继续进行该报警过程。例如,当不存在针对至少中等报警等级的报警通知时,服务器可以继续该报警通

知过程。在另一个实施例中,当异常是关于非基本属性(例如,皮肤 pH)时,服务器可以确定另外的报警通知是不必要的。在确定框 508 中,服务器还可以使用其它环境因素来做出其确定,所述因素包括:报警通知的数量、以及针对具体的确定的异常已经进行的报警等级调整。例如,服务器可以确定:关于儿童的稍微发烧(slight temperature)的异常,在最近的时间段发送了两次通知之后,不需要另外的报警通知。

[0082] 在另一个实施例中,该系统的管理员可以定义偶发动作(例如,报警动作协议),该偶发动作影响服务器将在确定框 508 中如何继续。例如,管理员可以规定附加到报警动作协议的偶发动作,其例如“如果报警是低的,则向 J. SMITH 发送文本消息。如果没有响应,则退出。”这种报警动作协议可以也包含计数器,该计数器指示应当针对每一种报警等级、动作或者确定的异常来发送多少的通知。例如,报警动作协议可以包含:“如果报警是低的,则向 J. SMITH 发送文本消息。如果没有响应,则重试 3 次。”

[0083] 在方框 510 中,当服务器没有接收到针对报警通知的终端响应,而是继续进行该报警通知过程时(即,确定框 508 =“是”),则服务器可以对确定的异常的报警等级进行调整,来表示不同的重要性或紧迫性。在一个实施例中,服务器可以通过修改系统变量(其造成该报警等级)来表示报警等级调整。服务器可以继续调整报警等级(例如,降低、升高),并基于调整后的等级来执行报警通知动作,如上面参照方框 504 所描述的。

[0084] 在一个实施例中,在方框 510 中,服务器可以使用等级渐变的报警动作协议,每一个后续的报警等级涵盖增强的报警通知动作。例如,首先的、低的报警等级可以使服务器向报警通知接收者(例如,现场监护人)发送单个 SMS 文本消息报警通知,鼓励该报警通知接收者来调查该异常状况。接下来的、中等报警等级可以使服务器经由 SMS 文本消息,来向同一个报警通知接收者发送另一个报警通知,要求该人来调查所述可能的异常情形。中等报警等级可以包括:服务器向与该报警等级相关联的更多报警通知接收者(例如,父母)发送额外的 SMS 文本消息。高报警等级可以使服务器向所有报警通知接收者(其包括紧急服务(例如,消防局))发送“紧急”SMS 文本报警通知。

[0085] 图 6 示出了用于管理针对生物测定属性异常的报警通知的另一个实施例方法 600。在该实施例中,服务器可以并入机器学习技术,以基于通知响应来修改报警通知。在确定框 502 中,服务器可以确定异常,如上面参照图 5 所描述的。如果没有检测到异常(即,确定框 502 =“否”),则服务器可以转到更新操作,如上面在图 3 中的方框 310 中所描述的。如果服务器确定了异常(即,确定框 502 =“是”),则在方框 604 中,服务器可以基于所确定的异常,来建立报警等级和相应的报警通知动作,如上面参照图 5 中的方框 504 所描述的。但是,与方框 504 中的操作不同,服务器可以规定但不执行这些动作。

[0086] 在方框 606 中,服务器可以通过将这些规定但未执行的报警通知动作与先前执行的动作的经历进行比较,来评估所述动作。先前的报警通知经历可以存储在数据库中,如下面参照方框 614 所描述的。使用数据库信息,服务器可以基于类似通知特性的先前响应性能,来确定预期的响应。例如,如果规定的针对所确定的异常的中等等级报警通知动作保证(warrant)SMS 文本消息,则服务器可以将预期的响应时间确定为针对所有先前 SMS 文本消息的平均(average)响应时间。在一个实施例中,服务器还可以分析与所规定的报警通知动作相关联的报警通知接收者,并且评估他们对类似环境的先前响应。例如,服务器可以基于接收者对类似消息的先前响应,来确定该接收者针对低等级报警通知的预期响应时间。

[0087] 在确定框 608 中,服务器可以基于方框 606 中所描述的评估,来决定其是否需要改变规定的报警通知动作。如果规定的报警通知动作对于确定的异常来说是不足够的(即,预期的响应时间太长),则服务器需要改变这些动作。在一个实施例中,服务器可以使用所确定的异常的特性(例如,报警等级)来评估针对所规定的报警通知动作的预期响应的充分性。例如,服务器可以确定所规定的 SMS 文本消息报警通知对于高报警等级异常来说是不足够的,这是由于所预期的响应时间是若干小时。再举一个例子,服务器可以确定所规定的 SMS 文本消息报警通知对于低报警等级异常来说是足够的,这是由于针对被观测个体的先前类似异常在没有任何响应的情况下解决了。在一个实施例中,服务器可以使用在数据表中存储的门限值,来评估针对所规定的报警通知动作的预期响应时间的充分性。例如,服务器可以将规定的低等级报警通知的预期响应时间,与列出针对每一个报警等级的可接受响应时间的数据表进行比较。如果预期响应落入在该数据表的针对低等级报警的可接受响应时间的门限之内,则服务器可以认为规定的报警通知动作对于关于该具体的确定的异常的执行来说是足够的。在一个实施例中,该数据表可以是多维的,并基于多个变量(例如,报警等级和消息类型)来提供响应时间门限。在另一个实施例中,服务器可以基于通知经历,来调整可接受响应时间数据表值。如果服务器确定规定的报警通知动作对于该异常是足够的,并且不需要进行改变(即,确定框 608 = “否”),则服务器可以在方框 612 中执行规定的报警通知动作。

[0088] 在方框 610 中,当该动作需要改变时(即,确定框 608 = “是”),则服务器可以使用存储的先前经历信息来修改规定的报警通知动作。在一个实施例中,服务器可以使用先前的响应时间值(例如,平均值)来扩大在报警动作协议中所指示的监听持续时间。例如,在多个报警通知的过程中,报警通知接收者对于电子邮件通知的响应的平均(average)时间可能是仅三分钟;因此,服务器可以改变规定的报警通知动作,以对来自该接收者的电子邮件响应等待至三分钟而不是十分钟。服务器还可以基于如上面参照确定框 608 所描述的门限值的数据表,来调整报警通知动作。例如,只要等待周期落入在针对某个报警等级的门限之内,则服务器可以改变所规定的报警通知动作,以仅等待响应。在一个实施例中,服务器可以识别出缺少对于具体的报警通知动作的响应,服务器可以使用可替代的动作来代替未成功的动作。例如,如果接收者一贯不能对电子邮件报警通知进行响应,则服务器可以替代地尝试经由 SMS 文本消息来联系该接收者。在一个实施例中,服务器可以改变报警通知接收者、传输方法或者所规定的报警通知动作的任何其它特性。

[0089] 在方框 612 中,服务器可以执行由方框 604-610 中描述的操作所建立的报警通知动作。上面参照图 5 中的方框 504 来描述了报警通知动作的执行,例如,经由服务器来传输 SMS 文本消息。服务器还可以在确定框 506 中检测针对报警通知的终端响应的接收;在确定框 508 中,确定针对特定的报警通知,是否需要另外的动作;在方框 510 中,调整报警等级,并继续方法 600。确定框 506 和 508 与方框 510 中的操作是如参照图 5 所描述的。

[0090] 在方框 614 中,当存在终端响应时(即,确定框 506 = “是”),或者如果不需要另外的响应(即,确定框 508 = “否”),则服务器可以在数据库中存储关于对该报警通知的响应的特定信息。关于接收到的响应,服务器可以存储该报警通知的特性,例如报警等级、被观测个体的身份和相应的确定的异常。在一个实施例中,报警通知特性可以包括确定该通知是否从其原始报警等级被提升或者被调整。服务器还可以存储是否接收到针对具体的报

警通知的响应的信息。在一个实施例中,服务器可以存储由各个接收者(即,监督方)对各种报警通知特性的响应时间。例如,服务器可以记录:报警通知接收者花费一个小时来响应关于体温异常的低等级报警。服务器可以基于各种报警通知特性,来存储和/或更新针对具体的报警通知接收者的响应时间的汇总计算(例如,移动平均)。例如,数据库可以包含:报警通知接收者对关于电子邮件报警通知的响应时间的移动平均。在另一个实施例中,服务器还可以跟踪和存储诸如以下因素的组合:导致了具体的响应的通知传输类型和报警通知接收者身份。例如,服务器可以确定报警通知接收者对于 SMS 文本消息通知进行了快速地响应,并且因此可以记录该组合。当没有报警通知动作或者决定要执行时,服务器可以继续更新操作,如上面参照图 3 中的方框 310 所描述的。

[0091] 在各种实施例中使用的计算单元可以是多种商业可用的服务器设备(例如,图 7 中所描绘的服务器 700)中的任何服务器设备。这种服务器 700 典型地包括处理器 701,并且可以包括多个处理器系统 711、721、731,所述处理器系统中的一个或多个可以是多核处理器,或者可以包括多核处理器。处理器 701 可以耦合到易失性存储器 702 和大容量非易失性存储器(例如,磁盘驱动器 703)。服务器 700 还可以包括耦合到处理器 701 的软盘驱动器、压缩光盘(CD)或 DVD 光盘驱动器。服务器 700 还可以包括耦合到处理器 701 的网络接入端口 704,以与网络(例如,耦合到其它广播系统计算机和服务器的局域网)建立数据连接。

[0092] 以上所描述的各种实施例还可以在多种多样的无线生物测定传感器设备(例如,如图 8 中所示的腕表类型无线生物测定传感器设备 800)中实现。无线生物测定传感器设备 800 可以包括耦合到内部存储器 804 的处理器 802。内部存储器 804 可以是易失性存储器或非易失性存储器,并且还可以是安全存储器和/或加密存储器、或者非安全存储器和/或非加密存储器、或者其任意组合。处理器 802 还可以耦合到触摸屏显示器 830,例如,电阻式感应触摸屏、电容式感应触摸屏、红外感应式触摸屏等等。另外,无线生物测定传感器设备 800 可以包括用于发送和接收本文中描述的无线传输的短距离无线信号收发机 806(例如,蓝牙®、Zigbee®或 Peanut®无线装置)和天线 808。无线生物测定传感器设备 800 还可以包括用于接收用户输入的物理按钮 822 和 810。无线生物测定传感器设备 800 还可以包括耦合到处理器 802 的振动马达 821,以使无线生物测定传感器设备 800 能够振动。无线生物测定传感器设备 800 还可以包括各种传感器,例如,体温传感器 814、pH 传感器 815、排汗传感器 816、血压传感器 817、脉搏率传感器 818、血糖水平传感器 819、血氧水平传感器 820 和耦合到处理器 802 的加速计 812。无线生物测定传感器设备 800 可以包括电池 826。

[0093] 传感器 814-820 可能需要与使用无线生物测定传感器设备 800 的个体的充分接触,以实现生物测定测量。在一个实施例中,可以将传感器 814-820 永久地放置在无线生物测定传感器设备外壳 827 的表面之中。在另一个实施例中,传感器 814-820 可以是利用能够封闭并提供数字信息传输的电缆来系(terthered)到无线生物测定传感器设备 800 的可移动单元。举例而言,传感器 814-820 是从无线生物测定传感器设备外壳 827 提取的单元,其通过光纤光缆来连接到无线生物测定传感器设备的功能电路,并使用粘合剂固定到用户的皮肤。

[0094] 处理器 701、711、721、731 和 802 可以是能够由软件指令(应用)来配置为以执行多种功能(包括上面所描述的各种实施例的功能)的任何可编程微处理器、微计算机或多

个处理器芯片或芯片集。在一些设备中,可以提供多个处理器,例如,专用于无线通信功能的一个处理器,以及专用于运行其它应用一个处理器。典型地,在访问软件应用并将它们装载到处理器 701、711、721、731 和 802 中先前,可以将所述软件应用存储在内部存储器 702、804 中。处理器 701、711、721、731 和 802 可以包括足够用于存储所述应用软件指令的内部存储器。在很多设备中,内部存储器可以是易失性存储器或者非易失性存储器(例如,闪存)、或者二者的混合。出于本说明书的目的,对存储器的一般引用指的是由处理器 701、711、721、731 和 802 可访问的存储器,其包括内部存储器或者插入在无线生物测定传感器设备中的可移除存储器、以及处理器 701、711、721、731 和 802 自身中的存储器。

[0095] 上述的方法描述和流程图仅被提供作为说明性的例子,并且不旨在要求或者隐含着各个实施例的步骤必须以所给出的顺序来执行。如本领域技术人员将要理解的,可以以任何顺序来执行上述的实施例中的步骤顺序。诸如“此后”、“随后”、“接着”等等之类的词语,并不旨在限制这些步骤的顺序;这些词语仅用于贯穿对该方法的描述来引导读者。此外,任何对权利要求要素的单数引用(例如,使用冠词“一”、“一个”或者“该(the)”),不应被解释为将所述要素限制为单数形式。

[0096] 结合本文中所公开的实施例来描述的各种示例性的逻辑框、模块、电路和算法步骤可以实现成电子硬件、计算机软件或二者的组合。为了清楚地表示硬件和软件之间的这种可交换性,上面对各种示例性的组件、框、模块、电路和步骤均围绕其功能进行了总体描述。至于这种功能是实现成硬件还是实现成软件,取决于具体的应用和对整个系统所施加的设计约束条件。熟练的技术人员可以针对每个特定应用,以变通的方式实现所描述的功能,但是,这种实现决策不应解释为导致背离本发明的保护范围。

[0097] 可以利用被设计为执行本文中所描述的功能的通用处理器、数字信号处理器(DSP)、专用集成电路(ASIC)、现场可编程门阵列(FPGA)或其它可编程逻辑器件、分立门或者晶体管逻辑器件、分立硬件组件或者其任意组合,来实现或执行结合本文中所公开的方面描述的用于实现各种示例性逻辑器件、逻辑块、模块和电路的硬件。通用处理器可以是微处理器,或者,该处理器可以是任何常规的处理器、控制器、微控制器或者状态机。处理器还可以实现为计算设备的组合,例如,DSP 和微处理器的组合、多个微处理器、一个或多个微处理器与 DSP 内核的结合,或者任何其它此种结构。可替代地,一些步骤或方法可以由特定于给定的功能的电路来执行。

[0098] 在一个或多个示例性方面中,所描述的功能可以在硬件、软件、固件或其任意组合中实现。如果在软件中实现,则可以将所述功能作为计算机可读介质上的一个或多个指令进行存储或者通过其进行传输。本文中所公开的方法或算法的操作,可以体现在服务器或处理器可执行软件模块中,所述软件模块可以位于有形的、非临时性计算机可读存储介质上。有形的、非临时性计算机可读存储介质可以是计算机(例如,服务器)能够存取的任何可用介质。通过示例而非限制的方式,这种非临时性计算机可读介质可以包括 RAM、ROM、EEPROM、CD-ROM 或其它光盘存储器、磁盘存储器或其它磁存储设备、或者能够用于存储具有指令或数据结构形式的期望的程序代码并能够由计算机进行存取的任何其它介质。如本文中所使用的,磁盘和光盘包括压缩光盘(CD)、激光光盘、光盘、数字多用光盘(DVD)、软盘和蓝光光盘,其中磁盘通常磁性地复制数据,而光盘则用激光来光学地复制数据。上面的组合也应当包括在非临时性计算机可读介质的保护范围之内。另外,方法或算法的操作可以作

为代码和 / 或服务器处理器可执行指令中的一个或其任意组合或者其集合,位于非临时性机器可读介质和 / 或计算机可读介质上,所述非临时性机器可读介质和 / 或计算机可读介质可以并入到计算机程序产品中。

[0099] 为使本领域任何技术人员能够实现或者使用本发明,提供了对所公开的实施例的先前描述。对于本领域技术人员来说,对这些实施例的各种修改将是显而易见的,并且本文中定义的总体原理也可以在不脱离本发明的精神或保护范围的情况下应用于其它实施例。因此,本发明并不限于本文中所示出的实施例,而是要符合与接下来的权利要求书和本文中所公开的原理和新颖性特征相一致的最广范围。

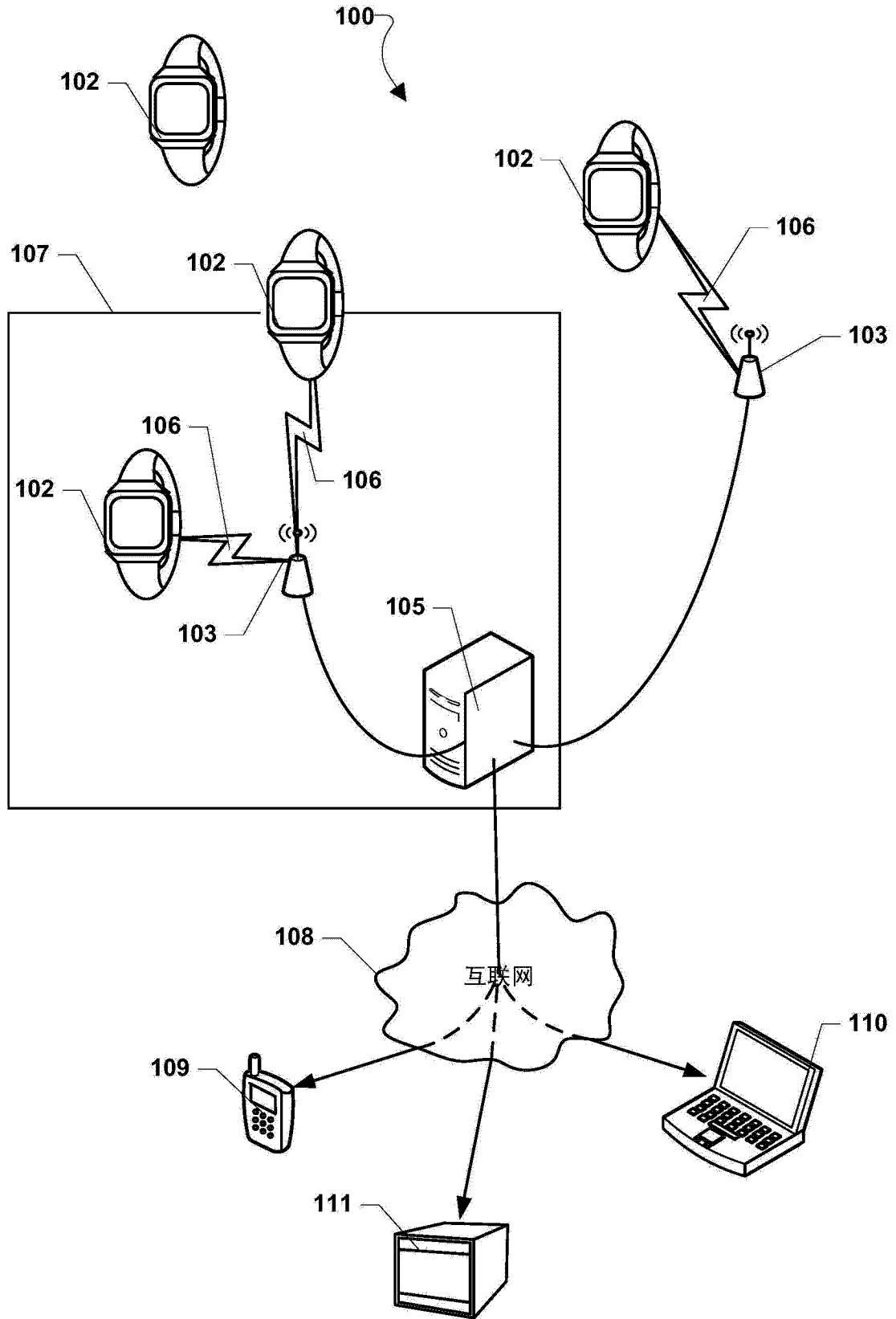


图 1

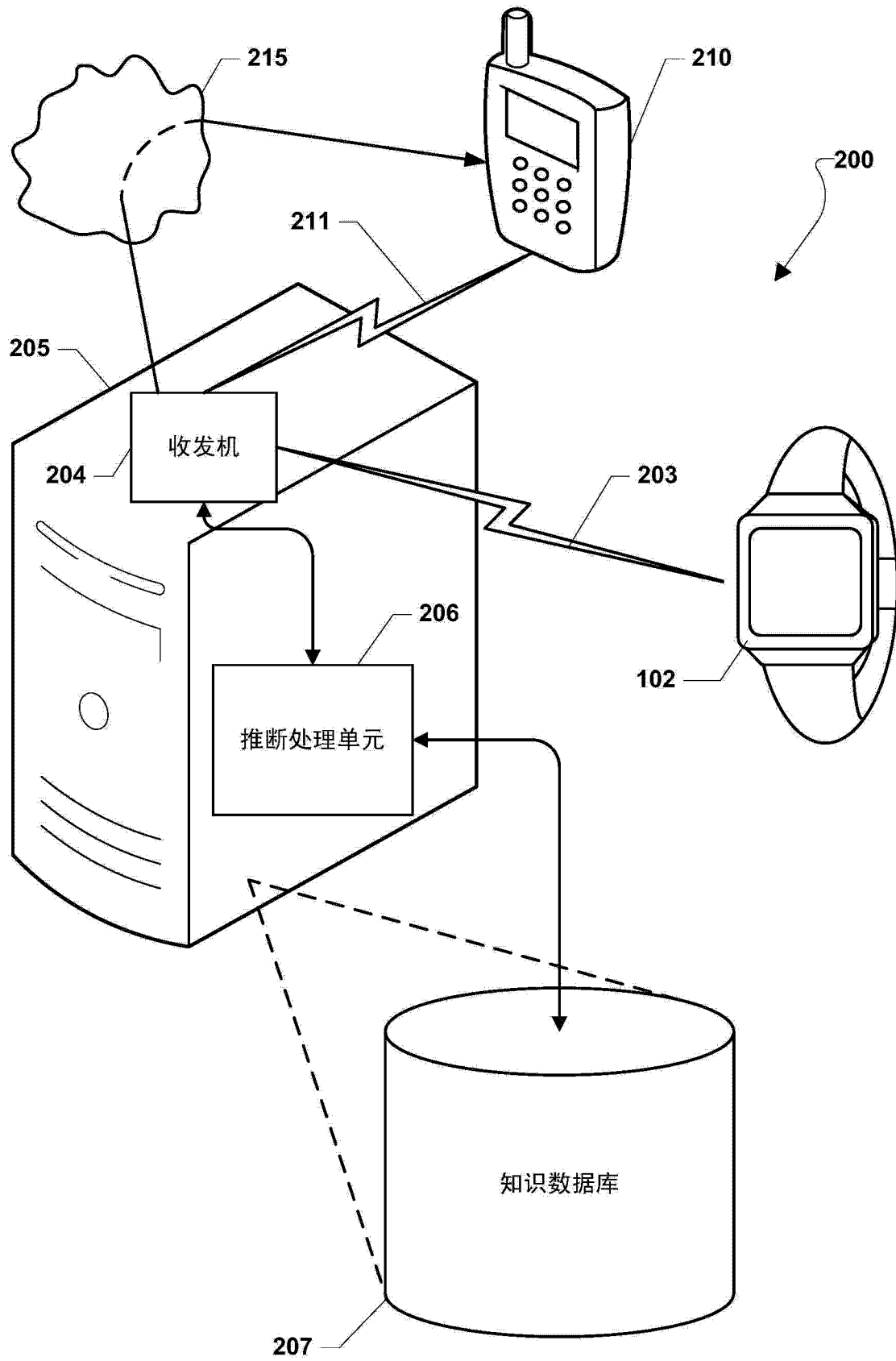


图 2

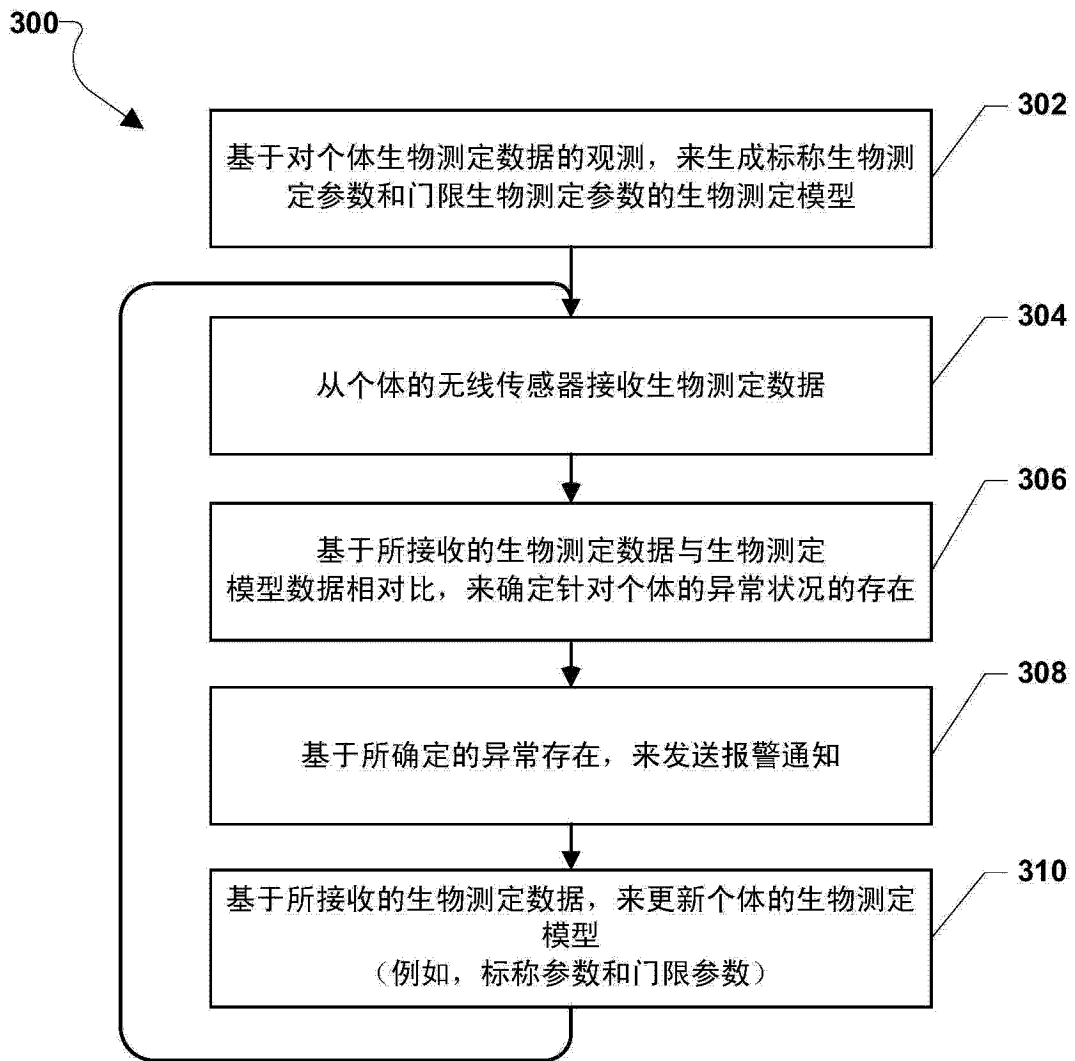


图 3

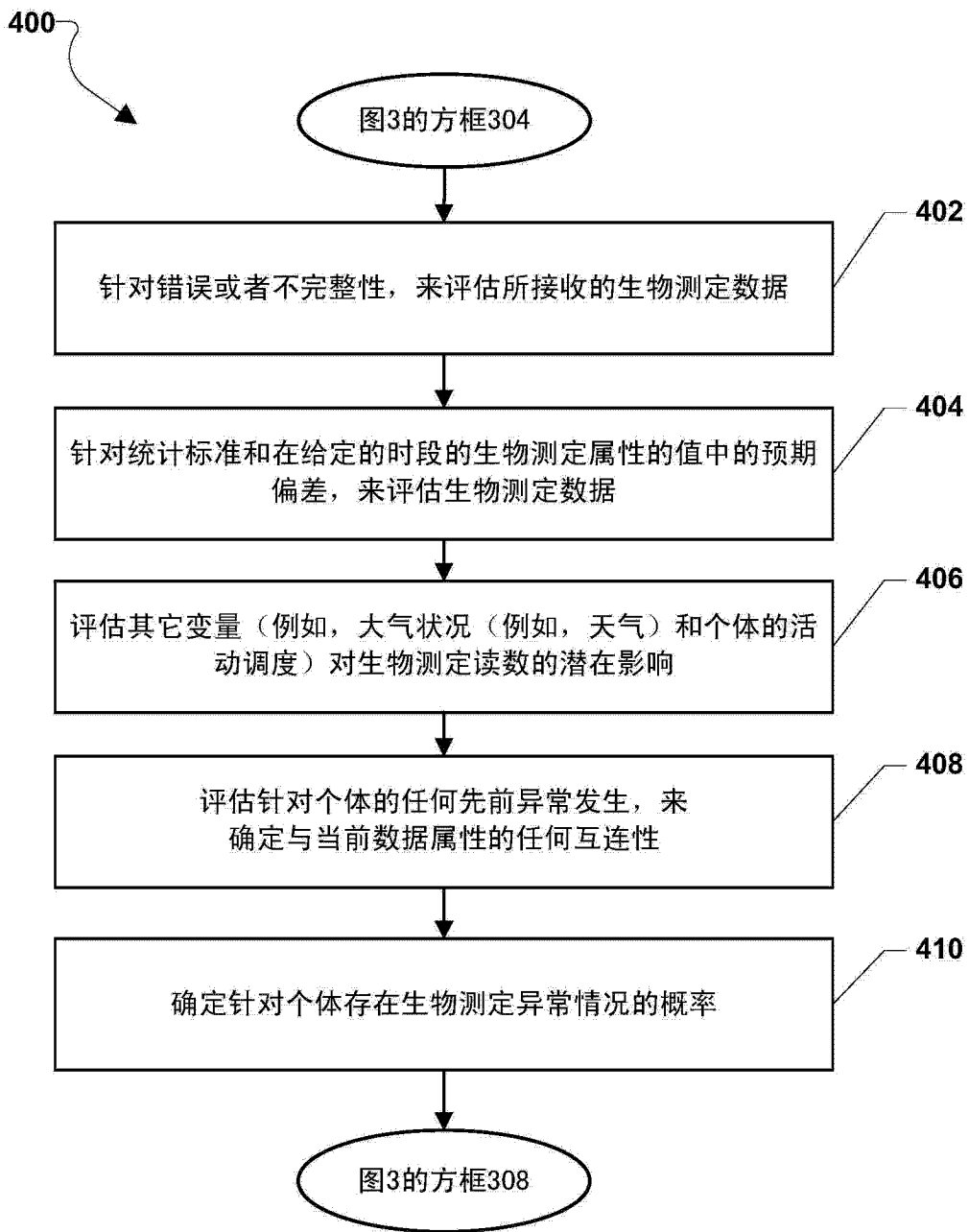


图 4

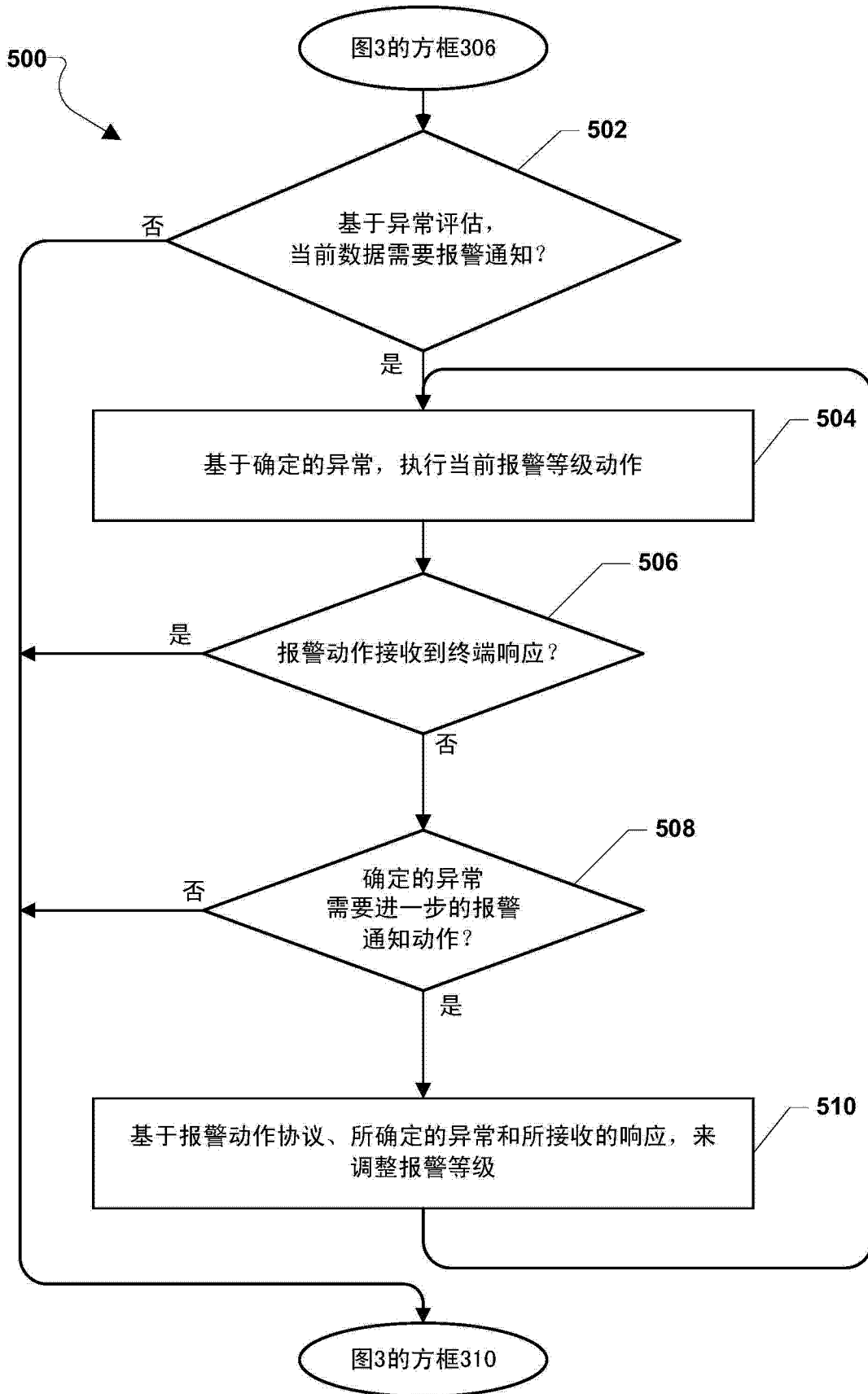


图 5

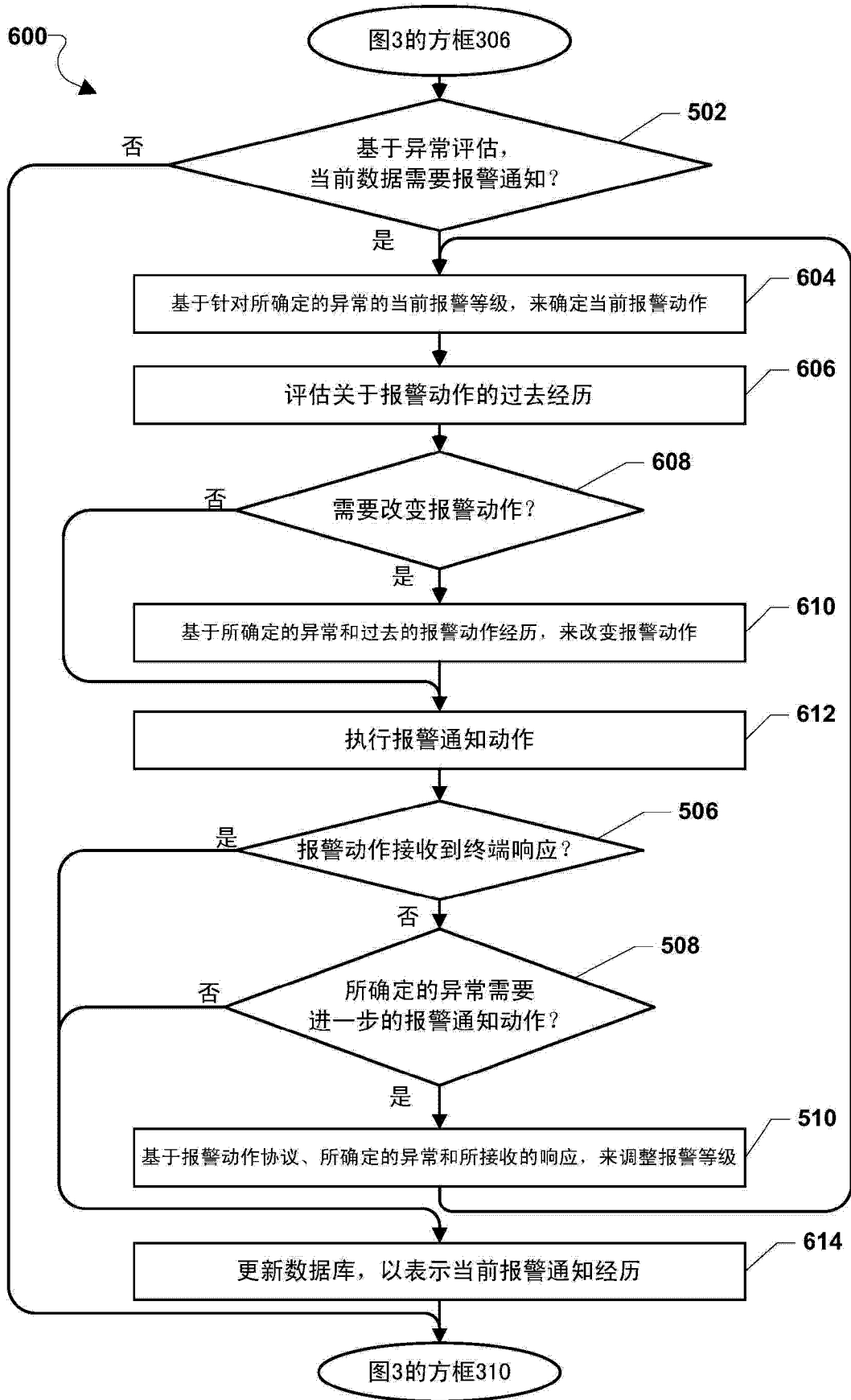


图 6

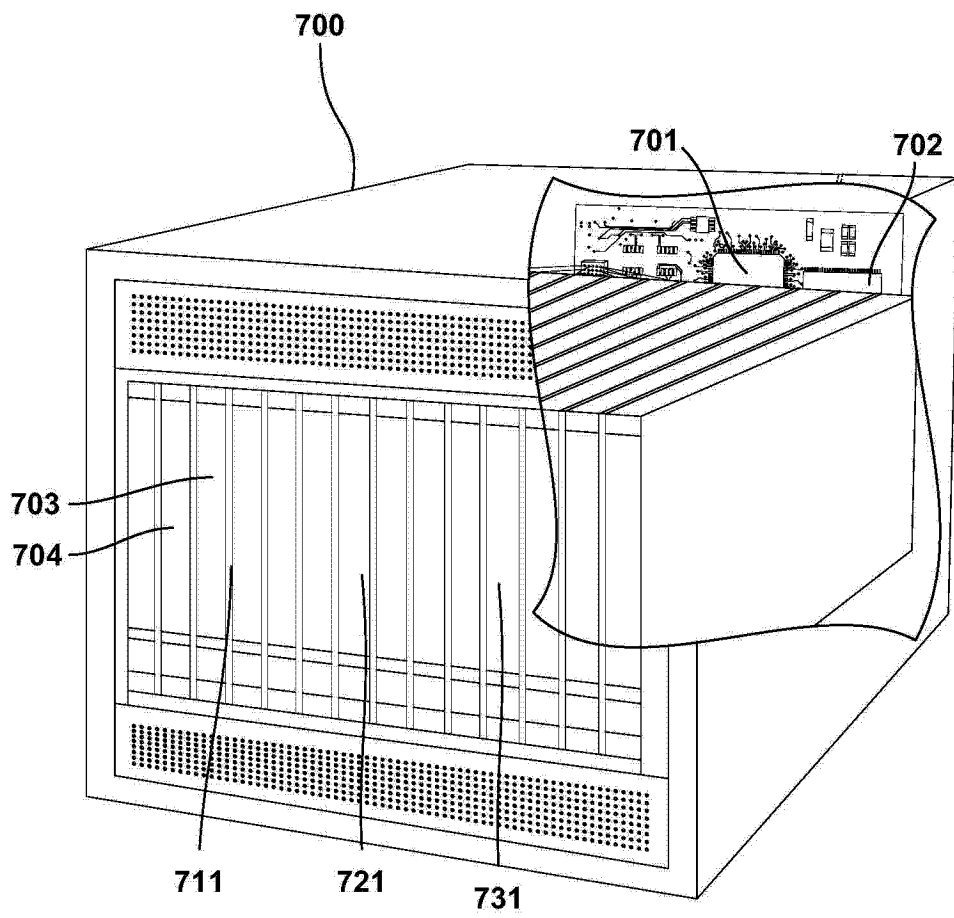


图 7

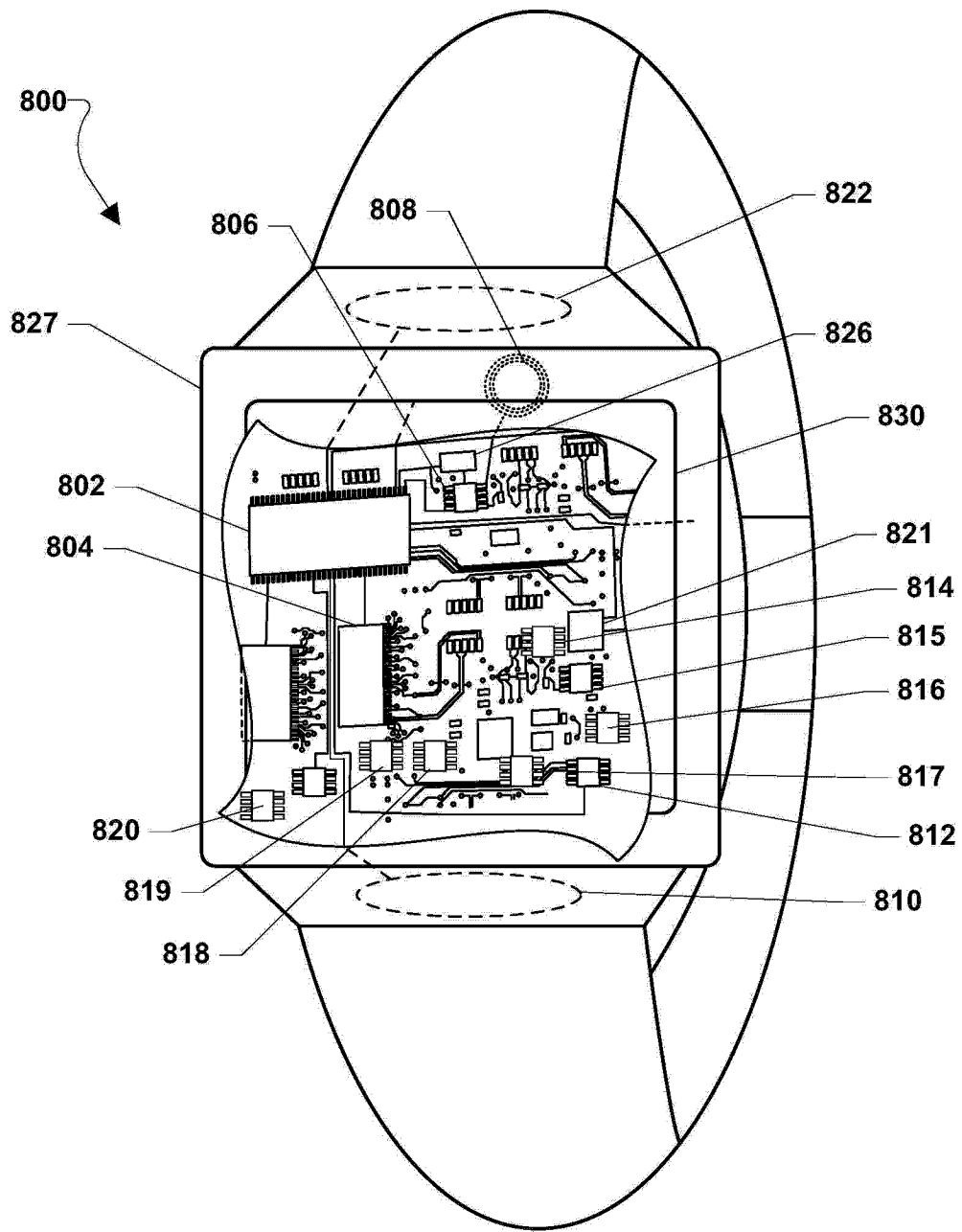


图 8

专利名称(译)	具有调整通知的生物测定属性异常检测系统		
公开(公告)号	<a href="#">CN104334075A</a>	公开(公告)日	2015-02-04
申请号	CN201380027090.7	申请日	2013-04-18
[标]申请(专利权)人(译)	高通股份有限公司		
申请(专利权)人(译)	高通股份有限公司		
当前申请(专利权)人(译)	高通股份有限公司		
[标]发明人	SA斯普里格 RW加德纳		
发明人	S·A·斯普里格 R·W·加德纳		
IPC分类号	A61B5/00		
CPC分类号	G08B21/0453 G08B21/02 A61B5/0022 A61B5/746 F04C2270/041 G06F16/2358 G06F19/3418 G08B25/006 G16H10/60 G16H50/20 G16H50/70		
代理人(译)	张立达 王英		
优先权	13/464087 2012-05-04 US 61/625778 2012-04-18 US		
其他公开文献	CN104334075B		
外部链接	<a href="#">Espacenet</a> <a href="#">SIPO</a>		

摘要(译)

用于监测人群中个体的健康和安全，并且在检测到异常时发送报警通知的系统、方法和服务器，其包括：将从所述个体获得的生物测定数据与通过计算机学习方法的针对该个体而生成的生物测定模型进行比较。生物测定数据可以由无线生物测定传感器设备来收集，该无线生物测定传感器设备向接收机设备发送生物测定数据，接收机设备将该生物测定数据中继给服务器。所述生物测定模型可以在服务器中维持并且包括：基于在一段时间内收集到的或所分析的生物测定传感器数据的、针对每个个体的标称生物测定参数和门限生物测定参数。当个体的生物测定数据超出生物测定模型中的门限时，服务器可以发出报警。所发送的报警可以取决于异常的性质、用户设置和过去的通知经历。当在规定的持续时间之内没有答复时，可以对报警进行逐步升级。

