



(12)实用新型专利

(10)授权公告号 CN 210582468 U

(45)授权公告日 2020.05.22

(21)申请号 201920926790.4

(22)申请日 2019.06.19

(73)专利权人 上海国民集团健康科技有限公司
地址 200241 上海市闵行区虹梅南路777号
1栋6楼

(72)发明人 曹济标

(74)专利代理机构 北京艾皮专利代理有限公司
11777

代理人 冯铁惠

(51)Int.Cl.

A61B 5/02(2006.01)

A61B 5/00(2006.01)

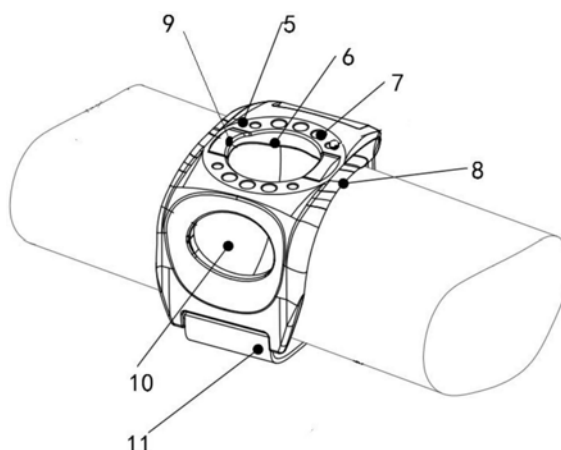
权利要求书1页 说明书3页 附图2页

(54)实用新型名称

一种中医脉诊脉象用单部脉象脉搏定位装置

(57)摘要

本实用新型涉及脉象采集技术领域,公开了一种中医脉诊脉象用单部脉象脉搏定位装置,包括定位装置和采集装置,所述定位装置左侧设有定位孔,定位装置上部设有定位圈,定位圈中部设有测试孔,定位圈前后两侧均匀设有第二磁吸部件,定位圈左右两侧设有导向滑槽,导向滑槽滑动连接采集装置底部,采集装置中部设有脉搏传感器。本实用新型适用于中医脉诊脉象用单部脉象脉搏定位装置,通过设置定位孔使得使用人员可以快速寻找到脉搏,并且设置了第一磁吸部件和第二磁吸部件,使得整个装置安装更加的方便,适合非专业人士用来寻找脉搏,操作简单,适宜推广使用。



1. 一种中医脉诊脉象用单部脉象脉搏定位装置,包括定位装置(1)和采集装置(2),其特征在于,所述定位装置(1)左侧设有定位孔(10),定位装置(1)上部设有定位圈(5),定位圈(5)中部设有测试孔(6),定位圈(5)前后两侧均匀设有第二磁吸部件(7),定位圈(5)左右两侧设有导向滑槽(9),导向滑槽(9)滑动连接采集装置(2)底部,采集装置(2)中部设有脉搏传感器(3)。

2. 根据权利要求1所述的一种中医脉诊脉象用单部脉象脉搏定位装置,其特征在于,所述定位孔(10)为椭圆形。

3. 根据权利要求1所述的一种中医脉诊脉象用单部脉象脉搏定位装置,其特征在于,所述采集装置(2)底部四周均匀设置有与第二磁吸部件(7)位置对应的第一磁吸部件(4)。

4. 根据权利要求1所述的一种中医脉诊脉象用单部脉象脉搏定位装置,其特征在于,所述定位装置(1)上表面底部的左右两侧设有避空缺口(8)。

5. 根据权利要求1所述的一种中医脉诊脉象用单部脉象脉搏定位装置,其特征在于,所述定位装置(1)下部设有表带(11)。

6. 根据权利要求5所述的一种中医脉诊脉象用单部脉象脉搏定位装置,其特征在于,所述表带(11)端部设有魔术贴。

7. 根据权利要求5或6所述的一种中医脉诊脉象用单部脉象脉搏定位装置,其特征在于,所述表带(11)采用弹性橡胶材质。

一种中医脉诊脉象用单部脉象脉搏定位装置

技术领域

[0001] 本实用新型涉及脉象采集技术领域,具体是一种中医脉诊脉象用单部脉象脉搏定位装置。

背景技术

[0002] 在人体手腕的左右手都有一个很明显的桡骨茎突,普通人用手可以摸到,方便识别;人体的关脉和桡骨茎突在一个水平位置,通过定位装置卡住桡骨茎突,正面圆孔内即是关脉位置。

[0003] 目前市场上同类的脉象采集装置普遍存在寻找定位关脉搏位置不准确反复试验的问题,当前的解决方案多是采用多传感器覆盖和专业人士指导下工作,而且解决方案比较复杂成本较高。

实用新型内容

[0004] 本实用新型提供一种中医脉诊脉象用单部脉象脉搏定位装置,解决了上述背景技术中提出的技术问题。

[0005] 为实现上述目的,本实用新型提供如下技术方案:

[0006] 一种中医脉诊脉象用单部脉象脉搏定位装置,包括定位装置和采集装置,所述定位装置左侧设有定位孔,定位装置上部设有定位圈,定位圈中部设有测试孔,定位圈前后两侧均匀设有第二磁吸部件,定位圈左右两侧设有导向滑槽,导向滑槽滑动连接采集装置底部,采集装置中部设有脉搏传感器。

[0007] 作为本实用新型的一种优选技术方案,所述定位孔为椭圆形。

[0008] 作为本实用新型的一种优选技术方案,所述采集装置底部四周均匀设置有与第二磁吸部件位置对应的第一磁吸部件。

[0009] 作为本实用新型的一种优选技术方案,所述定位装置上表面底部的左右两侧设有避空缺口。

[0010] 作为本实用新型的一种优选技术方案,所述定位装置下部设有表带。

[0011] 作为本实用新型的一种优选技术方案,所述表带端部设有魔术贴。

[0012] 作为本实用新型的一种优选技术方案,所述表带采用弹性橡胶材质。

[0013] 本实用新型具有以下有益之处:

[0014] 本实用新型适用于中医脉诊脉象用单部脉象脉搏定位装置,通过设置定位孔使得使用人员可以快速寻找到脉搏,并且设置了第一磁吸部件和第二磁吸部件,使得整个装置安装更加的方便,适合非专业人士用来寻找脉搏,操作简单,适宜推广使用。

附图说明

[0015] 为了更清楚地说明本实用新型实施例或现有技术中的技术方案,下面将对实施例或现有技术描述中所需要使用的附图作简单地介绍,显而易见地,下面描述中的附图仅是

本实用新型的一些实施例,对于本领域普通技术人员来讲,在不付出创造性劳动的前提下,还可以根据这些附图获得其他的附图。

[0016] 图1为一种中医脉诊脉象用单部脉象脉搏定位装置佩戴时的立体示意图。

[0017] 图2为一种中医脉诊脉象用单部脉象脉搏定位装置中采集装置的结构示意图。

[0018] 图3为一种中医脉诊脉象用单部脉象脉搏定位装置中采集装置与定位装置连接时的立体示意图。

[0019] 图中:1、定位装置;2、采集装置;3、脉搏传感器;4、第一磁吸部件;5、定位圈;6、测试孔;7、第二磁吸部件;8、避空缺口;9、导向滑槽;10、定位孔;11、表带。

具体实施方式

[0020] 下面将结合本实用新型实施例中的附图,对本实用新型实施例中的技术方案进行清楚、完整地描述,显然,所描述的实施例仅仅是本实用新型一部分实施例,而不是全部的实施例。基于本实用新型中的实施例,本领域普通技术人员在没有做出创造性劳动前提下所获得的所有其他实施例,都属于本实用新型保护的范围。

[0021] 实施例一

[0022] 请参阅图1-3,一种中医脉诊脉象用单部脉象脉搏定位装置,包括定位装置1和采集装置2,所述定位装置1左侧设有定位孔10,定位孔10为椭圆形,适合手腕桡骨茎突位置周长13-20厘米的大部分人群,涵盖寸关尺中心位置为2.2CM-3.5CM的人群,定位装置1上部设有定位圈5,定位圈5中部设有测试孔6,定位圈5前后两侧均匀设有第二磁吸部件7,定位圈5左右两侧设有导向滑槽9,导向滑槽9滑动连接采集装置2底部,由于采集装置2为圆柱形,为了保证采集装置2插入定位装置1时角度保持一致,在定位装置1的两侧设置导向滑槽9,通过导向滑槽9对于采集装置2的角度进行限制,从而防止操作人员由于角度不正确,无法将采集装置2与定位装置1连接;采集装置2底部四周均匀设置有与第二磁吸部件7位置对应的第一磁吸部件4,第二磁吸部件7与第一磁吸部件4磁性连接,采集装置2中部设有脉搏传感器3,定位装置1下部设有表带11,表带11端部设有魔术贴,定位装置1上表面底部的左右两侧设有避空缺口8,避空缺口8可以有效的防止装置压迫动脉,从而影响整个脉象的检测。

[0023] 实施例二

[0024] 本实施例的其它内容与实施例一相同,不同之处在于:所述表带11采用弹性橡胶材质。由于采用魔术贴缠绕表带11时,依然需要一只手扶着定位装置1,另一只手将表带11穿过穿孔中,单独使用一只手缠绕表带11时,依然比较不方便,因此可以直接将表带11采用弹性橡胶材质,直接将表带11套设在手腕外部,此时只需要一只手操作即可,使用更加方便。

[0025] 本实用新型在实施过程中,首先将魔术贴拉开,将定位装置1放置在手腕上,将定位孔10对准手腕桡骨茎突位置,通过椭圆形的定位孔10能明显摸到桡骨茎突,然后用另外一只手的食指摸测试孔6,能够在测试孔6中心位置摸到关脉脉搏跳动,如果不在中心位置轻轻移动定位装置1使得测试孔6中心对准关脉脉搏,拉紧表带11,完成定位装置1的佩戴和脉搏位置寻找。将采集装置2的底部对准导向滑槽9,此时第一磁吸部件4和第二磁吸部件7之间相互吸引,从而将采集装置2安装在定位装置1上部。本实用新型适用于中医脉诊脉象用单部脉象脉搏定位装置,通过设置定位孔10使得使用人员可以快速寻找到脉搏,并且设

置了第一磁吸部件4和第二磁吸部件7,使得整个装置安装更加的方便,适合非专业人士用来寻找脉搏,操作简单,适宜推广使用。

[0026] 对于本领域技术人员而言,显然本实用新型不限于上述示范性实施例的细节,而且在不背离本实用新型的精神或基本特征的情况下,能够以其他的具体形式实现本实用新型。因此,无论从哪一点来看,均应将实施例看作是示范性的,而且是非限制性的,本实用新型的范围由所附权利要求而不是上述说明限定,因此旨在将落在权利要求的等同要件的含义和范围内的所有变化囊括在本实用新型内。不应将权利要求中的任何附图标记视为限制所涉及的权利要求。

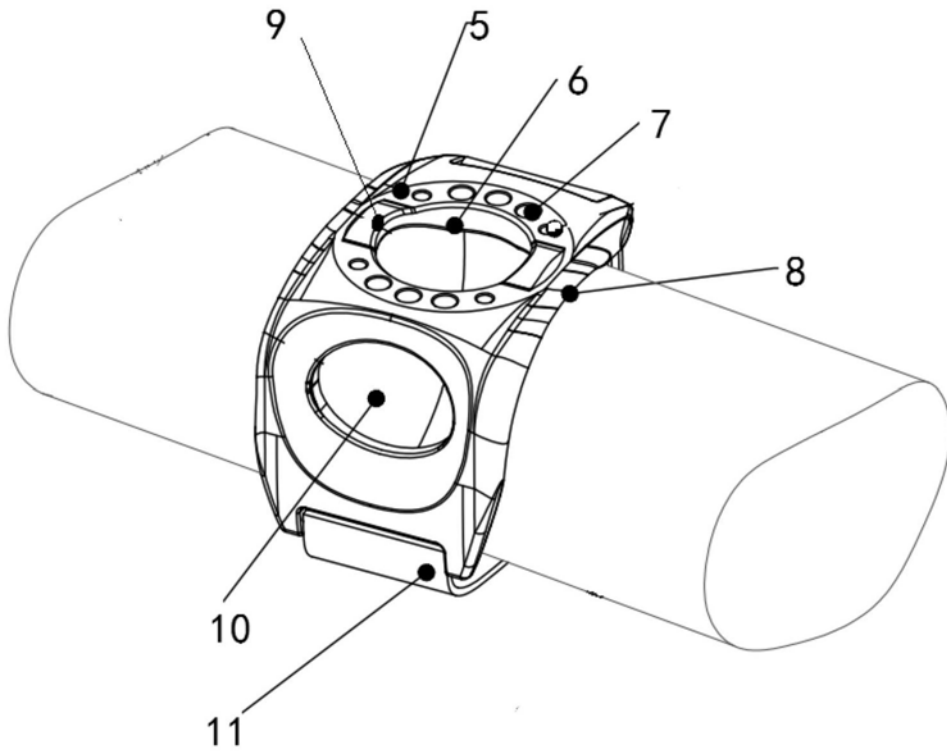


图1

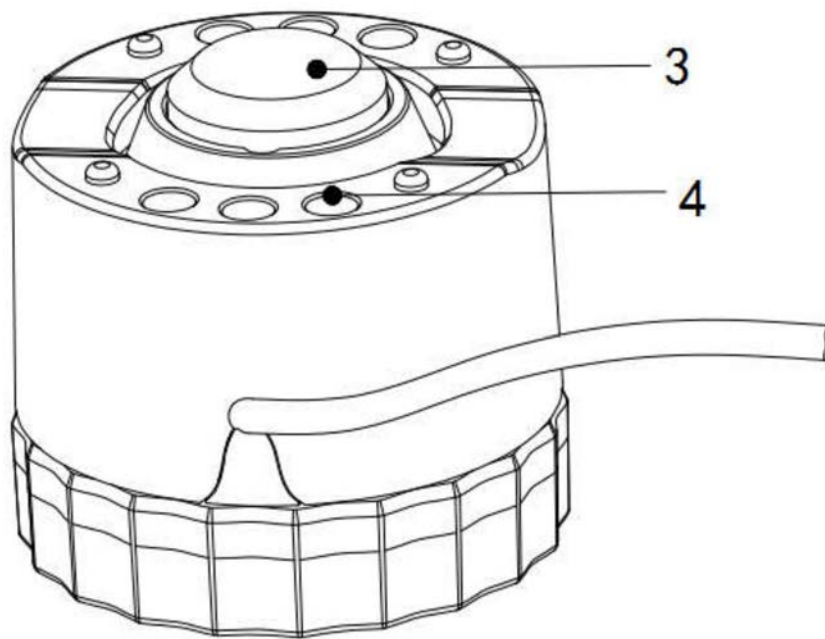


图2

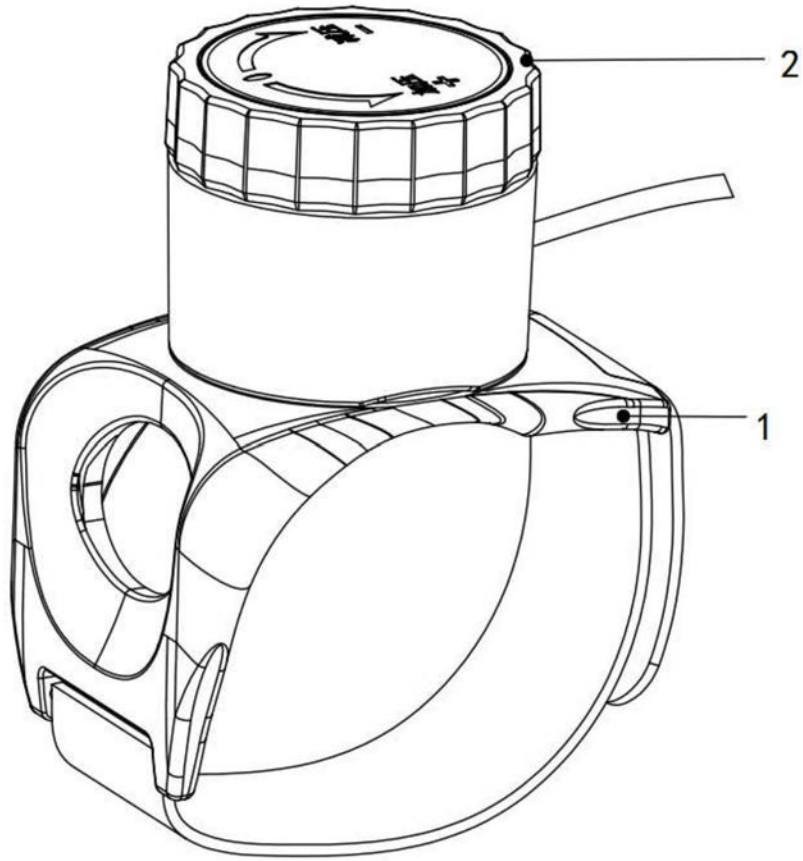


图3

专利名称(译)	一种中医脉诊脉象用单部脉象脉搏定位装置		
公开(公告)号	CN210582468U	公开(公告)日	2020-05-22
申请号	CN201920926790.4	申请日	2019-06-19
[标]发明人	曹济标		
发明人	曹济标		
IPC分类号	A61B5/02 A61B5/00		
外部链接	Espacenet SIPO		

摘要(译)

本实用新型涉及脉象采集技术领域，公开了一种中医脉诊脉象用单部脉象脉搏定位装置，包括定位装置和采集装置，所述定位装置左侧设有定位孔，定位装置上部设有定位圈，定位圈中部设有测试孔，定位圈前后两侧均匀设有第二磁吸部件，定位圈左右两侧设有导向滑槽，导向滑槽滑动连接采集装置底部，采集装置中部设有脉搏传感器。本实用新型适用于中医脉诊脉象用单部脉象脉搏定位装置，通过设置定位孔使得使用人员可以快速寻找到脉搏，并且设置了第一磁吸部件和第二磁吸部件，使得整个装置安装更加的方便，适合非专业人士用来寻找脉搏，操作简单，适宜推广使用。

