



(12)实用新型专利

(10)授权公告号 CN 209915980 U

(45)授权公告日 2020.01.10

(21)申请号 201821631805.6

(22)申请日 2018.09.29

(73)专利权人 天津时代怡诺科技股份有限公司

地址 300000 天津市北辰区医药医疗器械
工业园四纬路一号(辰寰星谷孵化器)

(72)发明人 丁治国

(51)Int.Cl.

A61B 5/0402(2006.01)

A61B 5/00(2006.01)

(ESM)同样的发明创造已同日申请发明专利

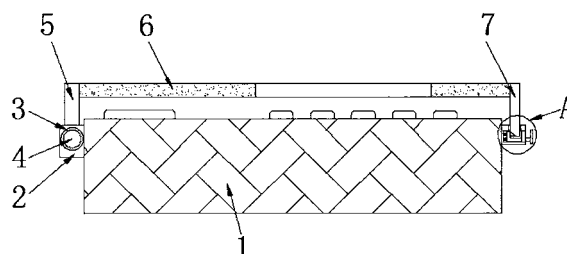
权利要求书1页 说明书4页 附图2页

(54)实用新型名称

一种带有背带的心电测试仪

(57)摘要

本实用新型公开了一种带有背带的心电测试仪,包括心电测试仪本体,所述心电测试仪本体的左侧面与固定块a的右侧面固定连接,所述固定块a的上表面开设有凹槽a,且凹槽a的内侧壁卡接有轴承,所述轴承套接在转轴的外表面,所述转轴的外表面固定连接支撑板a,所述支撑板a的右侧面与顶盖的左侧面固定连接;人们按压压板,压板通过滑杆带动挡板向左移动,进而带动卡块向左移动脱离卡槽,从而可以转动顶盖将顶盖打开,从而可以对心电测试仪本体上的控制按钮进行调节,可以将心电测试仪本体背在身上,给人们的使用带来方便,同时顶盖的设置避免了人们将心电测试仪本体背在身上时误碰到控制按钮而导致检测失误的问题。



1. 一种带有背带的心电测试仪,包括心电测试仪本体(1),其特征在于:所述心电测试仪本体(1)的左侧面与固定块a(2)的右侧面固定连接,所述固定块a(2)的上表面开设有凹槽a,且凹槽a的内侧壁卡接有轴承(3),所述轴承(3)套接在转轴(4)的外表面,所述转轴(4)的外表面固定连接有支撑板a(5),所述支撑板a(5)的右侧面与顶盖(6)的左侧面固定连接;

所述顶盖(6)的右侧面与支撑板b(7)的左侧面固定连接,所述心电测试仪本体(1)的右侧面固定安装有固定块b(8),所述固定块b(8)的上表面竖直开设有凹槽b,所述支撑板b(7)穿过凹槽b延伸至固定块b(8)内部,所述固定块b(8)的右侧面开设有凹槽c,且凹槽c与凹槽b相通,且凹槽c的内侧壁卡接有滑套(9),所述滑套(9)的内壁套接有滑杆(10);

所述滑杆(10)的左端与挡板(12)右侧面的下方固定连接,所述挡板(12)右侧面的上方固定安装有卡块(13),所述卡块(13)与卡槽的内侧壁贴合,所述卡槽开设在支撑板b(7)的左侧面,所述挡板(12)的左侧面分别与两个弹簧(14)的右端固定连接,且两个弹簧(14)的左端均与凹槽c的内侧壁固定连接,所述心电测试仪本体(1)的正面和背面均固定安装有挂环(16),且两个挂环(16)分别与背带(17)的两端可拆卸连接。

2. 根据权利要求1所述的一种带有背带的心电测试仪,其特征在于:所述轴承(3)的数量为两个,且两个轴承(3)分别卡接在凹槽a内侧壁的相对面,且两个轴承(3)分别套接在转轴(4)两端的外表面。

3. 根据权利要求1所述的一种带有背带的心电测试仪,其特征在于:所述弹簧(14)套设在伸缩杆(15)的外表面,所述伸缩杆(15)的左端和右端分别与凹槽c的内侧壁和挡板(12)的左侧面固定连接。

4. 根据权利要求1所述的一种带有背带的心电测试仪,其特征在于:所述滑杆(10)的右端与压板(11)的左侧面固定连接。

5. 根据权利要求1所述的一种带有背带的心电测试仪,其特征在于:所述顶盖(6)上正对心电测试仪本体(1)上显示屏的位置设置有透明玻璃。

6. 根据权利要求1所述的一种带有背带的心电测试仪,其特征在于:所述卡块(13)和卡槽具体为三角卡块和三角卡槽。

一种带有背带的心电测试仪

技术领域

[0001] 本实用新型属于心电测试技术领域,具体涉及一种带有背带的心电测试仪。

背景技术

[0002] 心电测试仪可对个人心脏进行随时随地监护,具有携带方便、操作简单、及时检测以及自适应调整ECG显示幅度等优点,为心脏疾病的早期检测和亚健康人群进行预防提供了有效的检测手段,为医生提供病人相关的有效信息,尤其是心脏病患者需要时刻对心脏进行检测,能够及时发现病情,从而达到预防和快速诊治的目的。

[0003] 原有的心电测试仪都是由人们手持进行检测或者放在背包或兜里,不能够随时对心电测试仪上的数据进行查看,而且心电测试仪放在背包或兜里时,心电测试仪上的按钮等控制键容易被人们误碰造成检测出现失误,进而使得人们得不到准确的监测数据,给人们的使用带来不便。

实用新型内容

[0004] 本实用新型的目的在于提供一种带有背带的心电测试仪,以解决上述背景技术中提出的原有的心电测试仪都是由人们手持进行检测或者放在背包或兜里,不能够随时对心电测试仪上的数据进行查看,而且心电测试仪放在背包或兜里时,心电测试仪上的按钮等控制键容易被人们误碰造成检测出现失误,进而使得人们得不到准确的监测数据,给人们的使用带来不便的问题。

[0005] 为实现上述目的,本实用新型提供如下技术方案:一种带有背带的心电测试仪,包括心电测试仪本体,所述心电测试仪本体的左侧面与固定块a的右侧面固定连接,所述固定块a的上表面开设有凹槽a,且凹槽a的内侧壁卡接有轴承,所述轴承套接在转轴的外表面,所述转轴的外表面固定连接有支撑板a,所述支撑板a的右侧面与顶盖的左侧面固定连接;

[0006] 所述顶盖的右侧面与支撑板b的左侧面固定连接,所述心电测试仪本体的右侧面固定安装有固定块b,所述固定块b的上表面竖直开设有凹槽b,所述支撑板b穿过凹槽b延伸至固定块b内部,所述固定块b的右侧面开设有凹槽c,且凹槽c与凹槽b相通,且凹槽c的内侧壁卡接有滑套,所述滑套的内壁套接有滑杆;

[0007] 所述滑杆的左端与挡板右侧面的下方固定连接,所述挡板右侧面的上方固定安装有卡块,所述卡块与卡槽的内侧壁贴合,所述卡槽开设在支撑板b的左侧面,所述挡板的左侧面分别与两个弹簧的右端固定连接,且两个弹簧的左端均与凹槽c的内侧壁固定连接,所述心电测试仪本体的正面和背面均固定安装有挂环,且两个挂环分别与背带的两端可拆卸连接。

[0008] 优选的,所述轴承的数量为两个,且两个轴承分别卡接在凹槽a内侧壁的相对面,且两个轴承分别套接在转轴两端的外表面。

[0009] 优选的,所述弹簧套设在伸缩杆的外表面,所述伸缩杆的左端和右端分别与凹槽c的内侧壁和挡板的左侧面固定连接。

- [0010] 优选的,所述滑杆的右端与压板的左侧面固定连接。
- [0011] 优选的,所述顶盖上正对心电测试仪本体上显示屏的位置设置有透明玻璃。
- [0012] 优选的,所述卡块和卡槽具体为三角卡块和三角卡槽。
- [0013] 与现有技术相比,本实用新型的有益效果是:人们通过背带将心电测试仪本体背在背上,当需要对心电测试仪本体进行控制时,人们按压压板,压板通过滑杆带动挡板向左移动,进而带动卡块向左移动脱离卡槽,从而可以转动顶盖将顶盖打开,从而可以对心电测试仪本体上的控制按钮进行调节,调节好以后转动顶盖使得顶盖盖在心电测试仪本体上,此时支撑板b的下表面挤压卡块,使得卡块通过挡板挤压弹簧收缩,当支撑板b移动至卡槽正对卡块时,由于弹簧的弹性使得卡块卡进卡槽中,从而对支撑板进行固定,进而对顶盖进行固定,从而可以将心电测试仪本体背在身上,给人们的使用带来方便,同时顶盖的设置避免了人们将心电测试仪本体背在身上时误碰到控制按钮而导致检测失误的问题。

附图说明

- [0014] 图1为本实用新型的结构示意图;
- [0015] 图2为本实用新型左视的结构示意图;
- [0016] 图3为本实用新型A处放大的结构示意图;
- [0017] 图中:1、心电测试仪本体;2、固定块a;3、轴承;4、转轴;5、支撑板a;6、顶盖;7、支撑板b;8、固定块b;9、滑套;10、滑杆;11、压板;12、挡板;13、卡块;14、弹簧;15、伸缩杆;16、挂环;17、背带。

具体实施方式

[0018] 下面将结合本实用新型实施例中的附图,对本实用新型实施例中的技术方案进行清楚、完整地描述,显然,所描述的实施例仅仅是本实用新型一部分实施例,而不是全部的实施例。基于本实用新型中的实施例,本领域普通技术人员在没有做出创造性劳动前提下所获得的所有其他实施例,都属于本实用新型保护的范围。

[0019] 请参阅图1-3,本实用新型提供一种技术方案:一种带有背带的心电测试仪,包括心电测试仪本体1,心电测试仪本体1的左侧面与固定块a2的右侧面固定连接,固定块a2的上表面开设有凹槽a,且凹槽a的内侧壁卡接有轴承3,轴承3套接在转轴4的外表面,转轴4的外表面固定连接有支撑板a5,支撑板a5的右侧面与顶盖6的左侧面固定连接;

[0020] 顶盖6的右侧面与支撑板b7的左侧面固定连接,心电测试仪本体1的右侧面固定安装有固定块b8,固定块b8的上表面竖直开设有凹槽b,支撑板b7穿过凹槽b延伸至固定块b8内部,固定块b8的右侧面开设有凹槽c,且凹槽c与凹槽b相连通,且凹槽c的内侧壁卡接有滑套9,滑套9的内壁套接有滑杆10;

[0021] 滑杆10的左端与挡板12右侧面的下方固定连接,挡板12右侧面的上方固定安装有卡块13,卡块13与卡槽的内侧壁贴合,卡槽开设在支撑板b7的左侧面,挡板12的左侧面分别与两个弹簧14的右端固定连接,且两个弹簧14的左端均与凹槽c的内侧壁固定连接,心电测试仪本体1的正面和背面均固定安装有挂环16,且两个挂环16分别与背带17的两端可拆卸连接。

[0022] 本实施方案中,通过在固定块a2上凹槽a的内侧壁设置有两个轴承3,使得人们在

需要对心电测试仪本体1控制时,转动顶盖6时使得顶盖6带动支撑板a5,支撑板a5带动转轴4在轴承3内转动,从而使得顶盖6可以绕固定块a2转动,从而可以将顶盖6打开,从而使得人们可以对心电测试仪本体1进行控制,方便了人们的使用,通过在弹簧14的外表面设置伸缩杆15,使得在弹簧14伸长或收缩时伸缩杆15跟随弹簧14同步伸长或收缩,伸缩杆15对弹簧14进行支撑,从而使得挡板12带动卡块13左右移动时不易晃动且更加稳定,透明玻璃的设置使得人们可以随时查看心电测试仪本体1的监测数据,给人们的使用带来了方便,通过将卡块13和卡槽设置为三角卡块13和三角卡槽,使得在将顶盖6关闭时,支撑板b7挤压卡块13使得卡块13通过挡板12挤压弹簧14收缩,当使得支撑板b7上向下移动至卡槽正对卡块13时,由于弹簧14的弹性使得弹簧14带动卡块13卡进卡槽中,从而对盖板进行固定,背带17的设置使得人们可以通过背带17将心电测试仪本体1背在身上,可以随时通过透明玻璃观察监测数据,给人们的使用带来方便,滑套9的设置使得滑杆10在滑套9内左右移动时不易晃动且更加稳定,通过设置顶盖6,可以对心电测试仪本体1表面的控制按钮进行保护,避免了随身携带心电测试仪本体1时人们误碰到控制按钮而引起检测失误的问题。

[0023] 进一步的,轴承3的数量为两个,且两个轴承3分别卡接在凹槽a内侧壁的相对面,且两个轴承3分别套接在转轴4两端的外表面。

[0024] 本实施例中,通过在固定块a2上凹槽a的内侧壁设置有两个轴承3,使得人们在需要对心电测试仪本体1控制时,转动顶盖6时使得顶盖6带动支撑板a5,支撑板a5带动转轴4在轴承3内转动,从而使得顶盖6可以绕固定块a2转动,从而可以将顶盖6打开,从而使得人们可以对心电测试仪本体1进行控制,方便了人们的使用。

[0025] 进一步的,弹簧14套设在伸缩杆15的外表面,伸缩杆15的左端和右端分别与凹槽c的内侧壁和挡板12的左侧面固定连接。

[0026] 本实施例中,通过在弹簧14的外表面设置伸缩杆15,使得在弹簧14伸长或收缩时伸缩杆15跟随弹簧14同步伸长或收缩,伸缩杆15对弹簧14进行支撑,从而使得挡板12带动卡块13左右移动时不易晃动且更加稳定。

[0027] 进一步的,滑杆10的右端与压板11的左侧面固定连接。

[0028] 本实施例中,人们可以通过按压压板11带动滑杆10向左移动,进而带动挡板12向左移动使得卡块13脱离卡槽,从而可以将顶盖6打开。

[0029] 进一步的,顶盖6上正对心电测试仪本体1上显示屏的位置设置有透明玻璃。

[0030] 本实施例中,透明玻璃的设置使得人们可以随时查看心电测试仪本体1的监测数据,给人们的使用带来了方便。

[0031] 进一步的,卡块13和卡槽具体为三角卡块和三角卡槽。

[0032] 本实施例中,通过将卡块13和卡槽设置为三角卡块13和三角卡槽,使得在将顶盖6关闭时,支撑板b7挤压卡块13使得卡块13通过挡板12挤压弹簧14收缩,当使得支撑板b7上向下移动至卡槽正对卡块13时,由于弹簧14的弹性使得弹簧14带动卡块13卡进卡槽中,从而对盖板进行固定。

[0033] 本实用新型的工作原理及使用流程:本实用新型安装好过后,人们通过背带17将心电测试仪本体1背在伸上,当需要对心电测试仪本体1进行控制时,人们按压压板11,压板11通过滑杆10带动挡板12向左移动,进而带动卡块13向左移动脱离卡槽,从而可以转动顶盖6将顶盖6打开,从而可以对心电测试仪本体1上的控制按钮进行调节,调节好以后转动顶

盖6使得顶盖6盖在心电测试仪本体1上,此时支撑板b7的下表面挤压卡块13,使得卡块13通过挡板12挤压弹簧14收缩,当支撑板b7移动至卡槽正对卡块13时,由于弹簧14的弹性使得卡块13卡进卡槽中,从而对支撑板进行固定,进而对顶盖6进行固定,人们可以通过透明玻璃查看心电测试仪本体1上显示屏的监测数据,即可。

[0034] 尽管已经示出和描述了本实用新型的实施例,对于本领域的普通技术人员而言,可以理解在不脱离本实用新型的原理和精神的情况下可以对这些实施例进行多种变化、修改、替换和变型,本实用新型的范围由所附权利要求及其等同物限定。

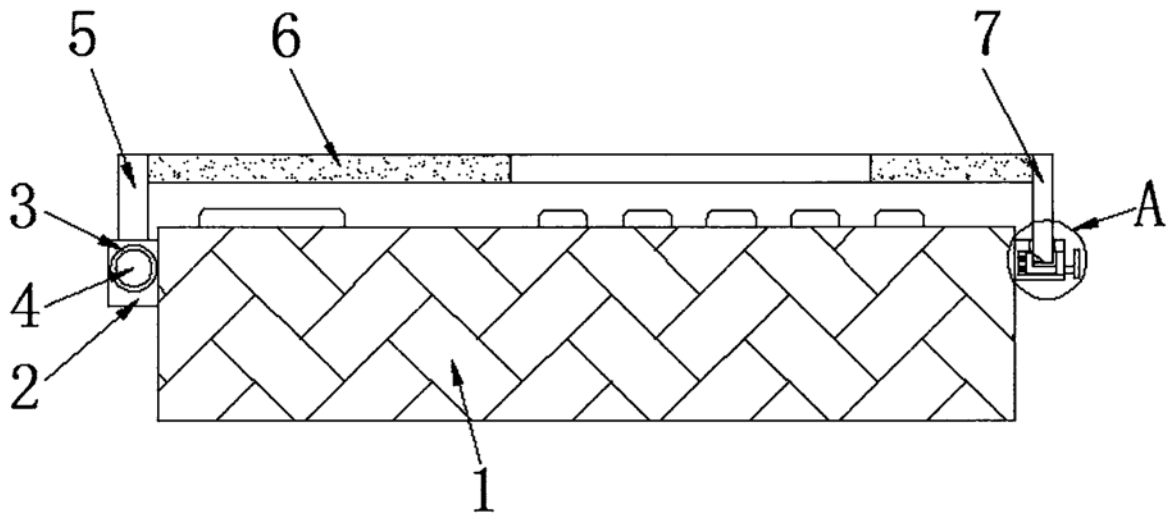


图1

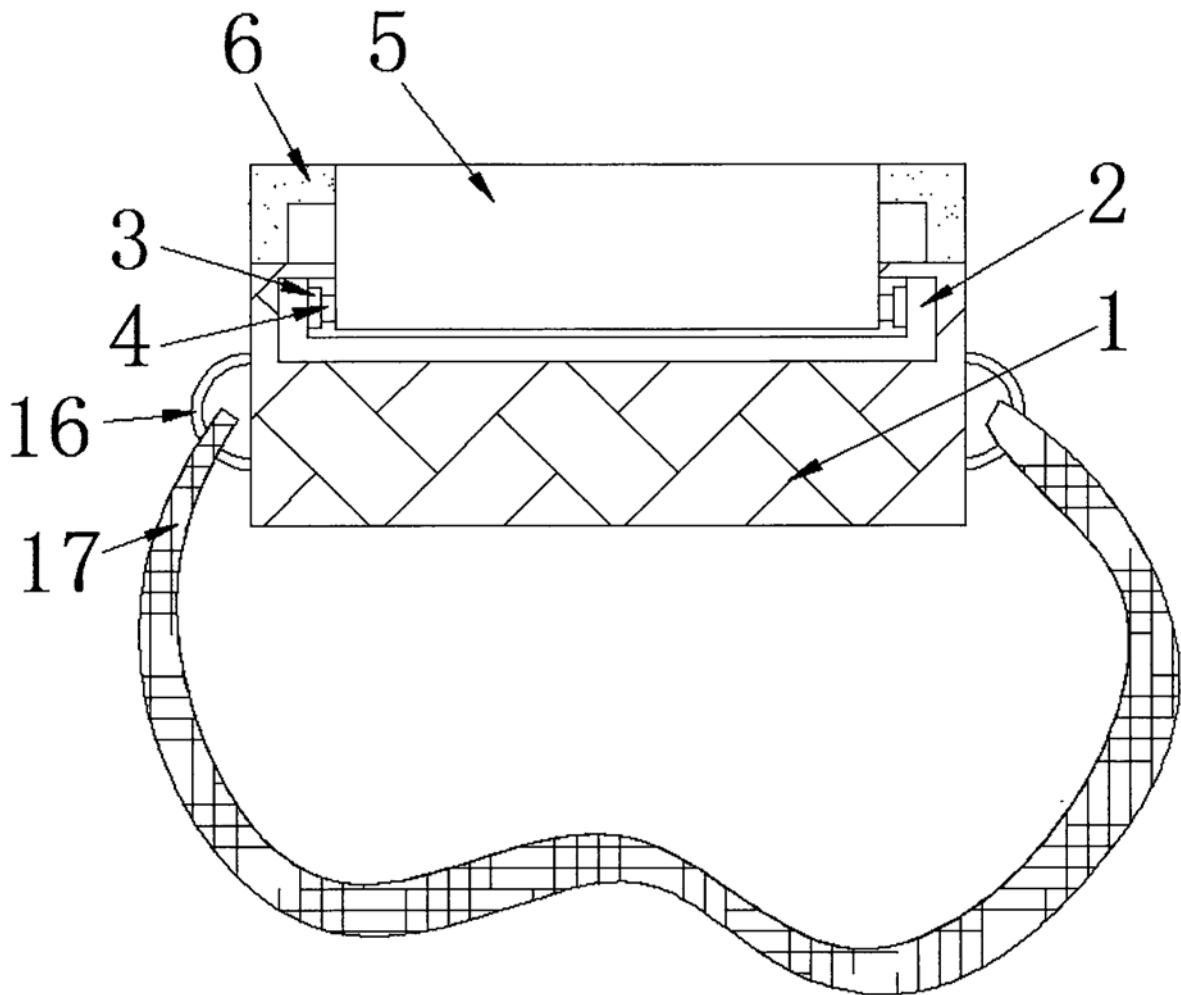


图2

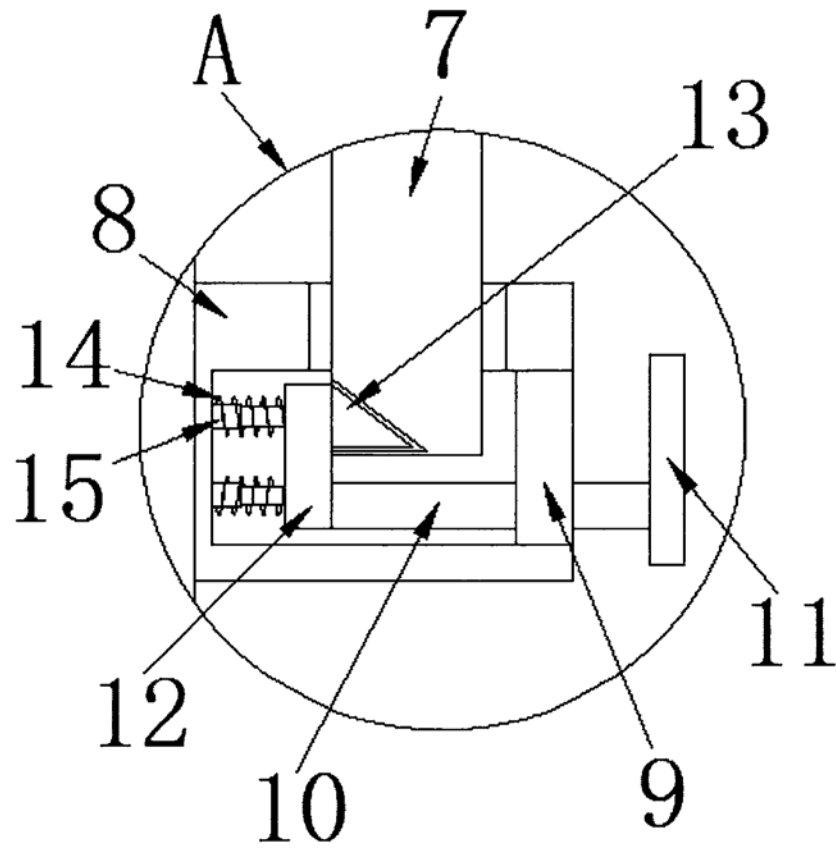


图3

专利名称(译)	一种带有背带的心电测试仪		
公开(公告)号	CN209915980U	公开(公告)日	2020-01-10
申请号	CN201821631805.6	申请日	2018-09-29
[标]申请(专利权)人(译)	天津时代怡诺科技股份有限公司		
申请(专利权)人(译)	天津时代怡诺科技股份有限公司		
当前申请(专利权)人(译)	天津时代怡诺科技股份有限公司		
[标]发明人	丁治国		
发明人	丁治国		
IPC分类号	A61B5/0402 A61B5/00		
外部链接	Espacenet SIPO		

摘要(译)

本实用新型公开了一种带有背带的心电测试仪，包括心电测试仪本体，所述心电测试仪本体的左侧面与固定块a的右侧面固定连接，所述固定块a的上表面开设有凹槽a，且凹槽a的内侧壁卡接有轴承，所述轴承套接在转轴的外表面，所述转轴的外表面固定连接支撑板a，所述支撑板a的右侧面与顶盖的左侧面固定连接；人们按压压板，压板通过滑杆带动挡板向左移动，进而带动卡块向左移动脱离卡槽，从而可以转动顶盖将顶盖打开，从而可以对心电测试仪本体上的控制按钮进行调节，可以将心电测试仪本体背在身上，给人们的使用带来方便，同时顶盖的设置避免了人们将心电测试仪本体背在身上时误碰到控制按钮而导致检测失误的问题。

