



(12) 发明专利

(10) 授权公告号 CN 1937954 B

(45) 授权公告日 2010.04.21

(21) 申请号 200580009639.5
 (22) 申请日 2005.03.23
 (30) 优先权数据
 092401/2004 2004.03.26 JP
 (85) PCT申请进入国家阶段日
 2006.09.25
 (86) PCT申请的申请数据
 PCT/JP2005/005998 2005.03.23
 (87) PCT申请的公布数据
 W02005/092190 EN 2005.10.06
 (73) 专利权人 佳能株式会社
 地址 日本东京
 (72) 发明人 尾内敏彦
 (74) 专利代理机构 中国国际贸易促进委员会专
 利商标事务所 11038
 代理人 秦晨
 (51) Int. Cl.
 A61B 5/11 (2006.01)
 G01S 13/08 (2006.01)

(56) 对比文件
 JP 特平开 10 - 229973 , 1998.09.02, 说明书第 4 页 35 - 38 段、图 2、4, 权利要求 1.
 CN 1155236 A, 1997.07.13, 全文.
 US 4958638 , 1990.09.25, 摘要、权利要求 1、2、5, 说明书第五页 16-28 行
 第三页 60 - 63 栏.
 US 2004/0058339 A1, 2004.03.25, 说明书第一页第 1 段、摘要.
 CN 1391450 A, 2003.01.15, 全文.

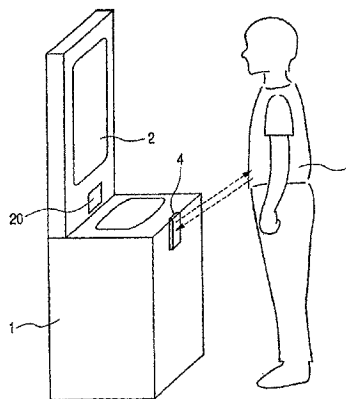
审查员 赵晶

权利要求书 1 页 说明书 7 页 附图 5 页

(54) 发明名称
 生物信息监控设备

(57) 摘要

一种生物信息监控设备高度精确地观察采取任何期望姿势的穿着衣服的对象。该设备通过产生高频电磁波以将它照射到空气中,检测由生物体表面散射的电磁波,从所述电磁波的传播状态中计算地确定生物体表面的位移随时间的变化,以及从随时间的变化中计算地确定生物体振动的特征量例如脉搏或呼吸作为生物信息,来获取关于生物体表面位移的信息。



1. 一种生物信息监控设备,用于监控生物信息,所述设备包括:
用于产生包括 300GHz ~ 30THz 频带的电磁波的产生装置;
用于检测由生物体表面反射的电磁波的检测装置;
用于延迟所述产生装置的脉冲产生时间的延迟电路;
用于通过检测所述电磁波的发送脉冲和接收脉冲之间的传播延迟时间随着时间的变化来计算地确定所述生物体表面的位移随时间的变化的装置;以及
用于通过滤波电路的信号分离和操作部分的振动分析而从所述生物体表面的位移随时间的变化计算地确定关于生物信息的信号的装置。
2. 根据权利要求 1 的生物信息监控设备,其特征在于
所述生物信息是脉搏率、脉搏波、呼吸、心电波、血压或通过分析它们中任何而获得的信息。
3. 根据权利要求 1 的生物信息监控设备,其特征在于
所述电磁波是重复产生的短脉冲并且脉冲的半宽度不大于 33psec。
4. 根据权利要求 1 的生物信息监控设备,其中,所述设备还包括用于预先存储特征量的存储装置,以及所确定的所述信号与存储在所述存储装置中的所述特征量进行比较,以便判断生物体的身体或情绪状况。
5. 根据权利要求 4 的生物信息监控设备,其中,所判断的身体状况由字符显示或者由声音输出。
6. 根据权利要求 4 的生物信息监控设备,其中,所判断的情绪状况被反馈到机器或电子设备,并且用作操作所述机器或所述电子设备的接口的控制信号。
7. 根据权利要求 1 的生物信息监控设备,其特征在于
所述生物信息监控设备包含在人停留一段时间的物体中,并且生物信息在所述物体处远程获得。
8. 根据权利要求 1 的生物信息监控设备,其中:
所述设备还包括用于产生激光束的半导体锁模激光器;
所述产生装置是用于在用激光束照射时产生电磁波脉冲的光电导开关元件;
所述检测装置是用于检测由生物体反射的电磁波脉冲的光电导开关元件;
所述半导体锁模激光器、所述产生装置、所述检测装置和所述延迟电路是集成在一个衬底上的器件。
9. 根据权利要求 8 的生物信息监控设备,其中,所述集成在一个衬底上的器件被配置有用于发射或接收电磁波脉冲的天线。
10. 根据权利要求 8 的生物信息监控设备,其中,所述设备还包括用于预先存储特征量的存储装置,以及所确定的所述信号与存储在所述存储装置中的所述特征量进行比较,以便判断生物体的身体或情绪状况。
11. 根据权利要求 8 的生物信息监控设备,其中,所述设备还包括用于预先存储作为生物体的血压和脉搏波传播时间之间的关系的判断线的存储装置,以及其中,从所确定的关于生物信息的信号计算地确定脉搏波传播时间,以及通过使用所述判断线来获取血压。

生物信息监控设备

技术领域

[0001] 本发明涉及一种生物信息监控设备,用于获取包括生物体或对象的呼吸状况、脉搏波、脉搏率等的生物信息,判断对象的身心状况,并取出判断作为输出信号,以便掌握身体和情绪状况,并支持对象的日常生活。

背景技术

[0002] 用于监控生物体或对象的呼吸状况、脉搏率等的已知装置包括包含放置在对象身体上的一个或多个传感器的装置,或适合于当对象静止躺在床上时观察对象的那些装置。日本专利申请公开 2002-576 公开一种装置,包括放置在一些指尖上和 / 或任意一个或两个耳垂上和 / 或照射一束光到对象身体上的一个或多个接触型电极以便检测必要信息。公开的装置具有优点,包括它抵抗外部噪声并且放置在对象上的装置组件重量轻且小型。

[0003] 另一方面,日本专利申请公开 H10-229973 公开一种装置,为了监控对象的生物信息,其包括布置在床中或椅子中以便检测由躺在床上或坐在椅子上的对象血液循环而引起的对象身体细微振动的一个或多个振动检测装置,只要任何一个适合的话。附随附图的图 9 示意地说明公开的装置。作为非接触型传感器的超声波传感器或红外传感器 111 可以用作图 9 中所示检测对象 112 的位移 M 的振动检测装置。压电传感器可以用来当对象躺在床上 109 上时监控身体的振动。身体的检测振动可以显示在如图 9 中所示埋入头部墙壁 110 中的显示器 113 上。

[0004] 虽然具有放置在对象身体上的组件的类型的监控装置可以容易处理且重量轻,当在日常生活中使用时既不方便也不舒服。另一方面,包括布置在床中或椅子中的组件的监控装置也不方便,因为为了监控对象被强迫在床中或椅子上安静地保持预先确定的姿势。当超声波或红外线用于非接触型传感器时,对象可以随意地采取他或她舒服的姿势,因为生物信息可以远程地获得。但是,对象的穿着和头发影响和吸收超声波和红外线从而成为障碍,使得如果对象穿着衣服,仅有限位置可以由这种装置观察。另外,由空气流动和振动而引起的穿着的运动和头发的运动可能作为噪声进入监控系统。

发明内容

[0005] 考虑到上面说明的情况,因此,本发明的目的在于提供一种生物信息监控装置,其可以高度精确地观察采取任何期望姿势的穿着衣服的对象,以便使得它可方便地利用并且支持对象的生活。

[0006] 根据本发明的生物信息监控装置使用包括太赫兹波段的高频电磁波(特别地 300GHz ~ 30THz)以远程地检测对象皮肤表面的位置波动以便容易且方便地获取生物信息。当使用这种电磁波时,通过检测经由穿着传输并且由对象皮肤表面散射和反射的电磁波分量来获取位置波动的时间位移或振动分量是可能的。

[0007] 如果使用脉冲宽度为 3psec 的短脉冲电磁波,如在实例描述中更详细讨论的,通

过测量电磁波的延迟时间来检测具有 $100 \mu\text{m}$ 数量级的精确度的振幅是可能的。因此,能够监控由对象的脉搏和 / 或呼吸而产生的细微振动状态。这种短脉冲可以例如借助于适合于通过将电压施加到由低温生长而形成在 GaAs 衬底上的电极并且照射短脉冲激光束而将照射到它上面的短脉冲激光束转换成电磁波的光电导元件产生。反射的电磁波也可以通过这种元件检测。使用太赫兹范围内的电磁波的远程传感装置可以通过混合集成而实现为小模块。这种装置的细节将从实例描述中变得明白。

[0008] 如果这种模块集成到盥洗池、椅子或人类日常生活中使用、每天某个时间段保持在那里或其附近的某种其他物体中,获取包括关于对象脉搏和呼吸信息的生物信息而对对象部分没有意识是可能的。另外,脉搏率、脉搏波、脉搏传播时间、血压、心电图和动脉硬化程度可以通过基于获取的振动相关信息而执行的波形分析计算来确定。这种数据可以连续地存储在存储部分中。另外,与存储在数据库中的这种生物信息相关的一般图案也可以存储在存储部分中。然后,通过图案匹配判断对象的身体和情绪状况是可能的。关于这种判断的信息也可以存储在存储部分中以便在显示部分显示和 / 或作为有声信息通知用户。它也可以通过通信网络在终端显示和 / 或通过移动电话传送到终端。

[0009] 关于这种判断的信息可以作为维持对象健康的行为建议和 / 或作为为了平滑控制 OA 装备、导航系统、机器人和属于对象的其他机器和 / 或电子设备的人机接口的辅助而输出。

[0010] 根据本发明的生物信息监控装置可以高度精确地观察采取任何期望姿势的穿着衣服的对象。因此,它可以非常方便地使用以支持对象的日常生活。例如,通过获取关于脉搏、呼吸以及可以引起通过身体传输的身体振动的其他身体活动的信息并且计算脉搏波、脉搏率、血压等,来判断对象的身体和情绪状况并给出对象行为的建议是可能的。另外,能够平滑地处理对象操作的机器和电子设备的接口。

附图说明

[0011] 图 1 是根据本发明的生物信息监控装置第一实施方案的示意说明;

[0012] 图 2A 和 2B 是根据本发明的远程传感装置的示意说明;

[0013] 图 3 是根据本发明的远程传感装置监控波形的示意说明;

[0014] 图 4 是根据本发明的生物信息分析系统的示意框图;

[0015] 图 5 是可以用于根据本发明的远程传感装置的集成模块的示意说明,该图显示其结构;

[0016] 图 6 是根据本发明的生物信息监控装置第二实施方案的示意说明;

[0017] 图 7 是血压监控方法的示意说明;

[0018] 图 8 是根据本发明的生物信息监控装置第三实施方案的示意说明;以及

[0019] 图 9 是已知生物信息监控装置的示意说明。

具体实施方式

[0020] 实施方案 1

[0021] 根据本发明的生物信息监控装置的第一实施方案适合于在家庭成员一天使用几次的盥洗池处监控生物信息以便累积并提供对维持健康和支持家庭成员日常生活有效的

信息,而不给他们任何不方便的感觉。

[0022] 图 1 示出了人 3 站在提供有镜子 2 的盥洗池 1 前面并做一些事情的情形。适合于使用电磁波的远程传感部分 4 埋入盥洗池中以便远程获取关于站在盥洗池前面的人、典型地来自于人腹部的信息。照射波长长于红外线波长的电磁波并且分析反射波以便从获取的位置波动中分析人身体的振动的技术可以为了远程传感而适当地使用。远程传感的良好距离典型地不长于 1m。为了打开和关闭监控装置的开关,适合于检测接近的人的热传感器 20 可以布置在盥洗池等中。代替热传感器 20,照相机可以被布置以检查人是否站在盥洗池前面并且识别站在盥洗池前面的人以及由生物监控器传感的身体位置。

[0023] 现在,将参考图 2A 和 2B 来描述使用电磁波的远程传感操作。首先参考说明适合于使用电磁波的生物信息监控装置传感部分的示意框图的图 2A,数字 5 总体表示传感部分。从天线 7 发射的电磁波 14 通过空气朝向人传播并且通过穿着 16 到达人腹部的皮肤表面 17。电磁波 14 当它达到皮肤表面时散射并且轻微地渗透到皮肤内部,并且散射电磁波的一部分 15 通过穿着 16 传输并作为接收信号到达天线 9。反射型反射片可以优选地应用于人身体的待观察位置 17,以便提高观察灵敏度。

[0024] 如图 2B 中所示,待观察位置 17 的位置波动可以通过检查电磁波的发送脉冲和接收脉冲之间的传播延迟时间 τ 随着时间的变化而确定。生物信息监控装置的传感部分 5 包括电磁脉冲发生器 6,用于将生成的电磁脉冲 14 发射到空间中的天线 7,用于接收来自反射部分 17 的反射脉冲 15 的天线 9 和检测器 8,用于延迟从脉冲发生器 6 的脉冲产生时间的延迟电路 10,用于混合延迟的发送脉冲和接收脉冲的混合器 11 以及用于从延迟时间 τ 中确定反射部分 17 和传感部分 5 之间距离的功能单元 12。如果必要的话,传感部分 5 可以另外包括存储收集数据的存储部分 13。虽然上面列出的组件可以合并在外壳中或者整体制备,不一定将它们全部包含在外壳内。当延迟的发送脉冲的时间和接收脉冲的时间彼此一致时,混合器 11 的输出显示最大输出功率,使得能够通过借助于功能单元 12 扫描和控制延迟电路 10 的延迟时间,检测电磁波的传播延迟时间并且确定反射部分 17 和传感部分 5 之间的距离。电磁脉冲从脉冲发生器 6 中的输出可以做成以 1kHz 数量级的低频波动,并且已知的同步检测技术可以用来取出混合器 11 的输出作为通过使用低频信号而获得的混合输出。电磁脉冲的产生周期和脉冲位置(相位)也可以由功能单元 12 控制。如果必要的话,去除多路效果以提高接收信号的 S/N 比。更具体地说,虽然如果周期固定,分离因除反射部分 17 的反射之外的反射而引起的噪声和当脉冲由墙壁反射时产生的脉冲回声是困难的,它们可以通过根据预先确定的图案改变周期并且作为周期改变的函数控制延迟电路 10 来分离。预先确定的图案存储在存储部分 13 中并且必要时为了计算距离而访问。如果电磁波以光速 c 通过空气传播,距离 d 可以由下面的公式 (1) 来确定。

$$[0025] \quad d = \tau c/2 \quad \dots (1)$$

[0026] 现在,将讨论用于位置波动分析的远程传感部分的空间分辨率和响应速度。首先,随着人移动而慢慢发生的大的位置波动通过不断地重设延迟时间而控制,使得作为人活动结果而发生的微小波动可以被隔离。同时,穿着引起的电磁延迟的影响也被校准。使用同步检测的非常小的振幅来调制延迟时间的已知摆动技术可以用作为了重设延迟时间而锁定对象身体运动的技术。

[0027] 待由远程传感的脉搏和呼吸而引起的振动与腹部表面振动一起反映到人的总体

运动。脉搏的振动频率大约是 3Hz,而呼吸的振动频率至多是大约 0.5Hz,没必要检测不大于 1mm 的振幅。信号分离是可能的,因为另外地,当使用盥洗池时人运动的速度较低或不是周期性的,但是运动的振幅大。

[0028] 实际上,期望传感部分对波段敏感是待检测振动频率的十倍宽,使得它被设计以 30Hz 或大约 30msec 的采样率操作。如果待检测振动的振幅是 1mm,与距离差相对应的延迟时间是大约 6.7psec,如通过使用公式 (1) 确定的。因此,能够每 30msec 扫描 13psec 的延迟,其是延迟时间的大约两倍长,可以是足够的。当然,同步检测的周期和电磁脉冲的发送周期必须高于它且需要是大约 1kHz。这里,1kHz 用于同步检测的周期,且 76MHz 用于电磁脉冲的频率。振幅的分辨率主要由电磁脉冲的脉冲宽度确定。从公式 (1) 中,虽然 6.7psec 的延迟时间的精确度水平是针对 1mm 的精确度所需,如果脉冲半宽度的大约 1/5 的信号分离是可能的,具有大约 33psec 半宽度的脉冲的使用将是令人满意的。换种说法,对于大约 3psec 的脉冲,位置波动分析可以成功地执行到大约 100 μ m 的振幅。

[0029] 使用典型地具有 HEMT 结构的高速电子设备的振荡电路用来产生这种短脉冲。代替该实施方案的产生短脉冲的电路,用于产生并检测连续高频正弦波例如毫米波或太赫兹波的电路可以作为选择使用。电磁波生成部分优选地以高度定向天线的形式实现或者提供有透镜,以便有效地将射束照射到待观察位置并且准确地控制传播方向。

[0030] 图 3 示意地说明检测的振动波形。检测与由身体脉搏产生的振动相对应的波形是可能的。由呼吸引起的振动将作为以较慢周期发生的包络(没有显示)的波动而检测。图 4 显示可以用于该实施方案的信号分析系统的示意框图。通过参考图 2A 和 2B 如上所述借助于电磁波传输的远程传感器 41 的功能单元的输出通过多个滤波电路 42 至 44 经历信号分离然后在操作部分(处理部分)45 经历振动分析,并且作为生物监控器信号而提取。存储部分 46 存储由操作部分 45 用于图案匹配的累积生物信号图案作为数据库。该数据库可以包括从普通人体功能获得的数据以及由该实施方案的装置累积的特定个体的数据。操作部分 45 的输出可以在任何必要时作为关于任何不同时区的特定个体的每个的信息而取出。因此,今天特定时区中的人行为的建议可以在考虑人的身体和情绪状况的数据之后输出。建议可以通过埋入盥洗池中的扬声器和/或显示器可听地和/或可见地直接输出,和/或通过数据传输传送到个人计算机和/或移动电话。操作部分、数据输出装置和用于将数据发送到网络的数据发送装置可以包含在盥洗池中。镜子 2 可以提供有显示特征。

[0031] 虽然在图 4 中布置有三个滤波器,滤波器的数目并不局限于三个。在图 4 中,低通滤波器(LPF)42 被设计以提取作为对象运动结果而产生的、与生物信息无关的波动。当提取生物信息时,来自低通滤波器的信号用作校正信号。带通滤波器 1(BPF1) 被设计以取出对象脉搏的信号。它可以是提供有反馈操作部分的操作结果以便依赖于环境选择最佳波段的反馈控制特征的可变带通滤波器。带通滤波器 2(BPF2) 被设计以取出对象呼吸的信号。类似地,它可以是适合于依赖于环境而选择最佳波段的可变带通滤波器。因为对象的脉搏和呼吸是相关的,滤波器的反馈控制操作是这样的,使得波段选择继续增强相关性。使用 FFT 的技术、使用外差检测的本机振荡器的技术或其组合可以用于波形分析。

[0032] 使用上述方法,通过单个远程传感装置获取多条生物信息是可能的。对于脉搏,各种条目的信息可以通过不仅分析脉搏率而且分析脉搏波的波形而关于对象获得和判断。这种条目的信息包括关于心电波、血压和动脉硬化程度的信息。通过基于获取的关于脉搏

波、血压、呼吸等的信息来分析交感神经的状态和副交感神经的状态来估计对象的情绪状况（高兴和生气），从而由操作部分输出情绪状况是可能的。通过考虑情绪状况来确定人行为的上述建议是可能的。

[0033] 因此，当盥洗池装备有用于远程获取关于人皮肤表面振动的信息的传感器以及操作部分时，生物信息监控装置可以支持人的行为。作为监控结果而获取的信息在操作部分中累积。建议等可以现场输出，或者系统可以构建以通过网络提供建议。代替盥洗池，根据本发明的生物信息监控装置可以安装在人停留一段时间的厨房、卫生间、电视机或工作台

[0034] 实施方案 2

[0035] 本发明的第二实施方案是如上对第一实施方案描述的远程传感装置的小模块。大量这种模块可以布置在不同位置以便同时获取来自人的生物信息。该方案对于准确获取并校正关于人身体中振动和振动传播状态的信息是有效的。

[0036] 图 5 示意地说明根据本发明的集成模块。半导体锁模激光器 60 安装在衬底 50 上并且适合于产生大约 0.3psec 的脉冲，其连接到光学波导 61。由光学波导 61 分支的传播激光束的一个照射到太赫兹波发生器 65 上并且转换成具有大约 0.5psec 脉冲宽度的电磁波 66，其然后传播通过传输路径 57a, 57b。其他激光束通过光学延迟电路 62 和光学路径 64 传播并且照射到光检测器 63 上。

[0037] 下面将描述模块的构造。光敏绝缘树脂 52 在半绝缘 GaAs 衬底 50 上形成，并且 Y 分支光学波导 61 通过光刻在树脂 52 的一部分中形成，以便显示高于周围区域的折射率。光敏聚硅烷 [Glasia :商品名称, 可从 Nippon Paint Co., Ltd. 获得] 可适当地用于该树脂。可以适当地用于光学波导 / 电绝缘层的其他树脂材料包括 BCB, 聚酰亚胺和光敏的其他光学树脂材料。太赫兹波发生器 65 是通过在借助于低温生长技术形成的无掺杂 LT-GaAs 的衬底上形成电极而制备的光电导开关元件。当电压施加在也用作传输路径的电极 57a, 57b 之间并且激光脉冲束以大约 800nm 的波长照射到发生器 65 上时，电磁脉冲从发生器 65 中产生。

[0038] 光检测器 63 也是与太赫兹波发生器具有类似结构的光电导开关元件。它适合于仅在激光脉冲束照射时产生光载体使得电流作为通过传输路径传播的电磁脉冲的电场大小的函数而流动。电流可以作为信号检测。因此，通过改变延迟电路 62 的延迟时间来观察太赫兹脉冲的电场强度随时间的变化是可能的。延迟电路 62 可以设计为适合于改变其折射率的延迟波导、光学开关或元件（没有显示）。该实施方案中用于检测太赫兹脉冲的技术可以由相对于光检测器上游布置 E0 晶体的技术代替，以便将太赫兹脉冲的强度随时间的变化转换成 E0 晶体的普克尔斯效应并且通过光检测器观察从脉冲激光分支的发送光束的强度。

[0039] 然后，通过借助于天线 51 将电磁波 53 发射到空间中，观察由人散射的反射电磁波 54 并且检查反射身体的位置波动来检查人皮肤表面的振动而不接触皮肤是可能的，与第一实施方案的情况一样。产生电磁波的模块和检查反射电磁波的模块可以并排布置以观察反射电磁波。半球形透镜 58 可以布置在天线上以控制射束并且以低辐射角照射它。作为选择，可移动天线可以用来制造射束传播摆动的方向。

[0040] 与第一实施方案一样，通过在盥洗池中埋入如此多传感模块例如传感模块 21, 22,

并且扫描身体来从对象身体的多个位置同时获取生物信息是可能的。注意,在图 6 中,与图 1 中那些相同的组件分别由相同的附图标记表示。通过观察多个位置的脉搏波来掌握身体中脉搏波的传播是可能的。当脉搏波传播速度确定时,血压、动脉硬化程度、精神放松程度等的评估准确度可以提高。包括年龄、体重、身高等的个人信息可以输入到远程传感系统和 / 或提供有电极的秤可以埋入地板中以获取关于对象体重、体脂、排汗等的信息以便提高远程传感系统的判断准确度。

[0041] 图 7 是说明脉搏波传播时间和血压之间关系的图。关于皮肤表面振动的信息从包括胸、腹部和脚的多个位置获取。当脉搏波传播时间确定时,通过参考舒张期的判断线和收缩期的判断线来依次确定最高血压 P1 和最低血压 P2 是可能的。判断线可以基于包括对象年龄、体重和身高的初始个人信息以及血压与脉搏波传播时间之间的存储关系而确定。当通过参考存储数据自动判断对象的身体和情绪状况时,优选地识别站在盥洗池前面的人。识别指纹、虹膜、面容等的任何已知技术可以为个人识别而使用。

[0042] 因此,该实施方案适合于使用小模块通过远程传感而远程获取对象的振动相关信息,使得能够从如此多模块埋入其中的对象身体的多个位置同时获取生物信息,因此提高判断准确度。

[0043] 实施方案 3

[0044] 本发明的第三实施方案适合于如图 8 中所示在椅子 80 中埋入上述类型的传感器 81a 至 81d。注意,在图 8 中,与图 1 那些相同或类似的组件分别由相同的附图标记表示。

[0045] 已知的振动传感器适合于布置在椅子表面上或附近,因此伴随有特别是椅子外观、设计和舒适度方面的问题。相反地,根据本发明的电磁型模块传感器可以包含在椅子中,以允许比得上普通椅子的高度设计自由,而不损坏椅子的舒适度。另外,不像已知的传感器,对象不需要保持背部与椅子的靠垫紧密接触并且安静坐着。这是因为用于观察的毫米至太赫兹范围的电磁波通过空气传播并且传输通过靠垫和椅子的织物以及对象的穿着。

[0046] 再次,对于该实施方案,多个传感器可以布置在如此多的位置以便同时获取如此多条生物信息。

[0047] 作为椅子上的人的活动包括办公室中与 OA 装备相关的工作,参加会议,驾车,在家中看图片和听音乐。因此,除了掌握对象的身体和情绪状况并提供对象行为建议之外,根据本发明的装置可以用作这种活动的人机接口的辅助。

[0048] 例如,对象的放松程度可以通过分析关于脉搏率波动的信号和关于对象呼吸的信号来评估。因此,当装置产生菜单以接收来自对象的命令时,通过判断对象的情绪状况选择匹配对象口味的菜单或者最佳地引导对象活动是可能的。换句话说,根据本发明的装置可以作为接口操作。另外,根据本发明的装置可以学习它应当引导的对象的方向以便提高其产生最佳匹配对象口味的菜单的能力。

[0049] 在图片和音乐的情况下,根据本发明的装置可以适合于不是在大量类型中产生对象的广泛选择,而是选择最佳匹配对象个人状况的项目。在办公室工作的情况下,根据本发明的装置可以适合于重新排列文件、软件或负责 PC 表示的工作进程,并且提供 OA 装备使用,会议的主题以及重新定向会议等的建议。根据本发明的装置也可以在广泛的车辆导航系统领域中找到应用,其适合于考虑相关道路的交通堵塞以及道路的安全程度。

[0050] 在任何一种情况下,根据本发明,提供一种辅助人类日常生活的系统是可能的,其

可以从人自动获取生物信息而不会给人带来任何讨厌的感觉并且由人感知到。

[0051] 虽然本发明主要根据包括适合于埋入并使用而不被人注意的传感器的系统而描述,这种传感器可以包含到机器人中,其需要与人合作以使用作远程传感和反馈装置,使得人可以由机器人基于由系统获取的人的生物信息而积极地辅助。

[0052] 虽然本发明根据人类在上面描述,它可以在具有脉搏系统和呼吸系统的生物中找到应用。

[0053] 本申请要求 2004 年 3 月 26 日提交的日本专利申请 2004-092401 的优先权,该申请以参考方式引入于此。

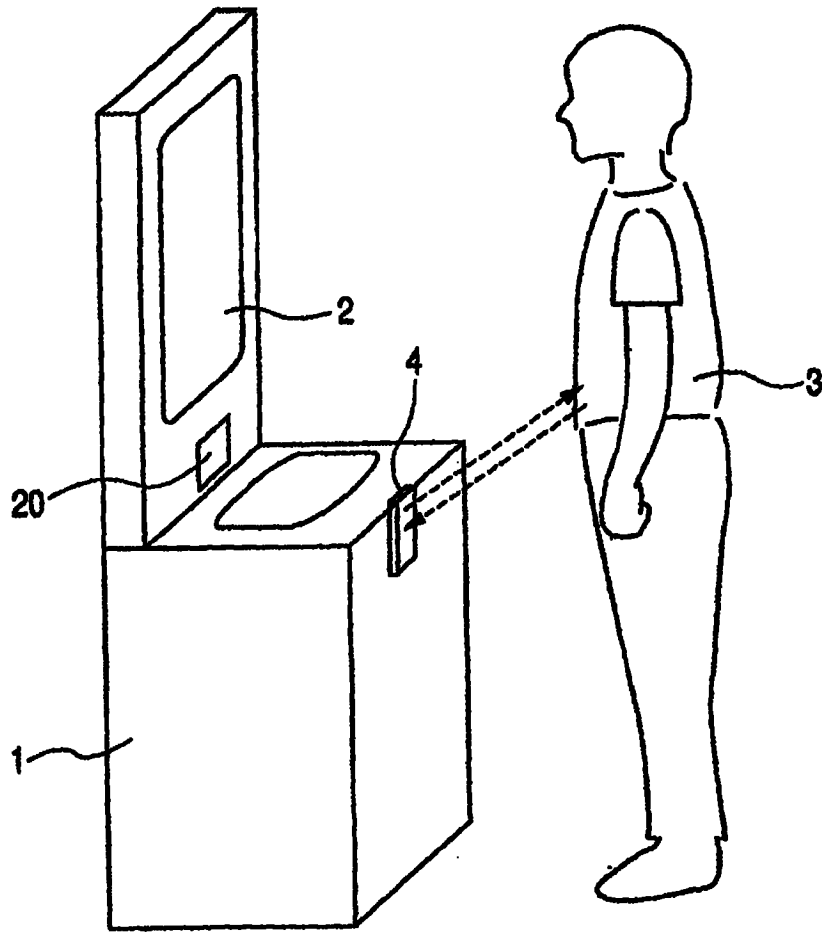


图 1

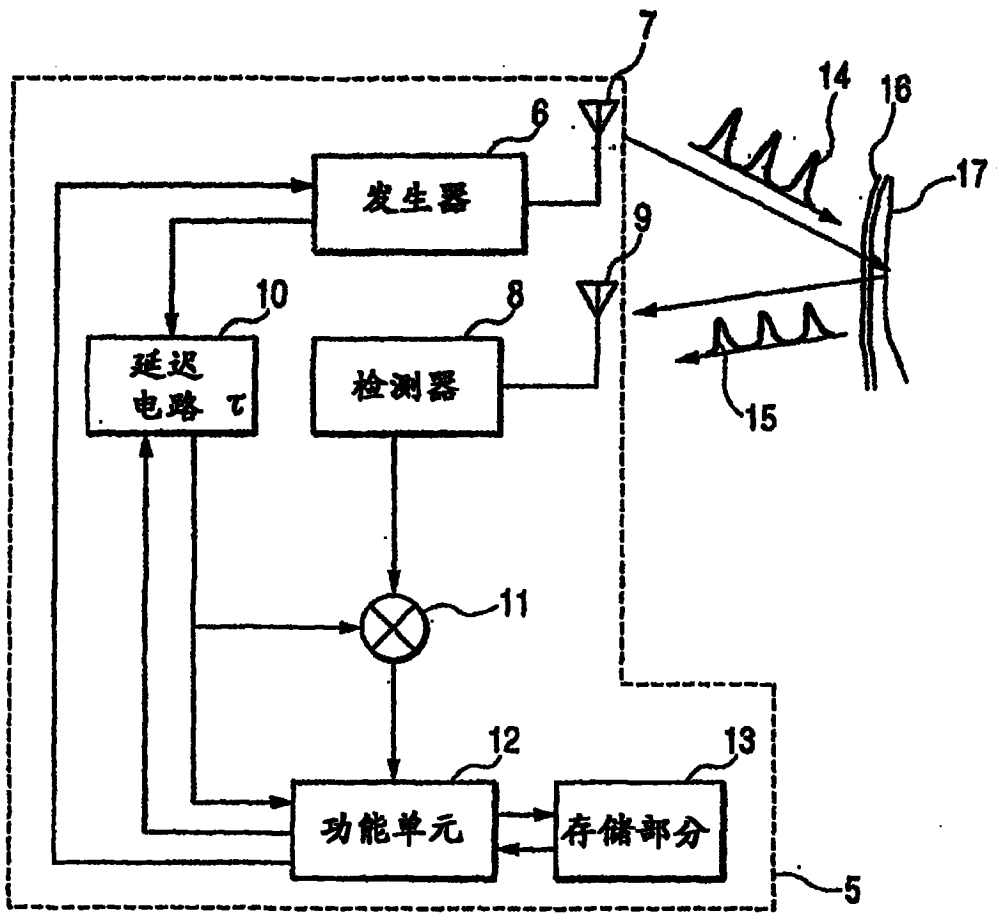


图 2A

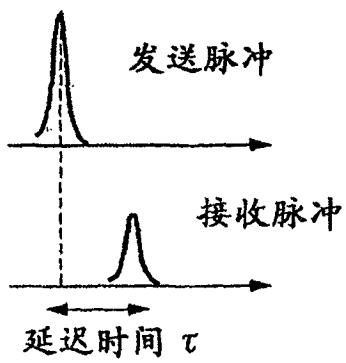


图 2B

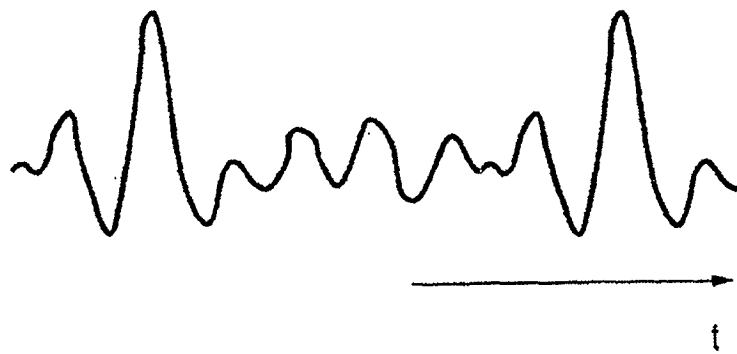


图 3

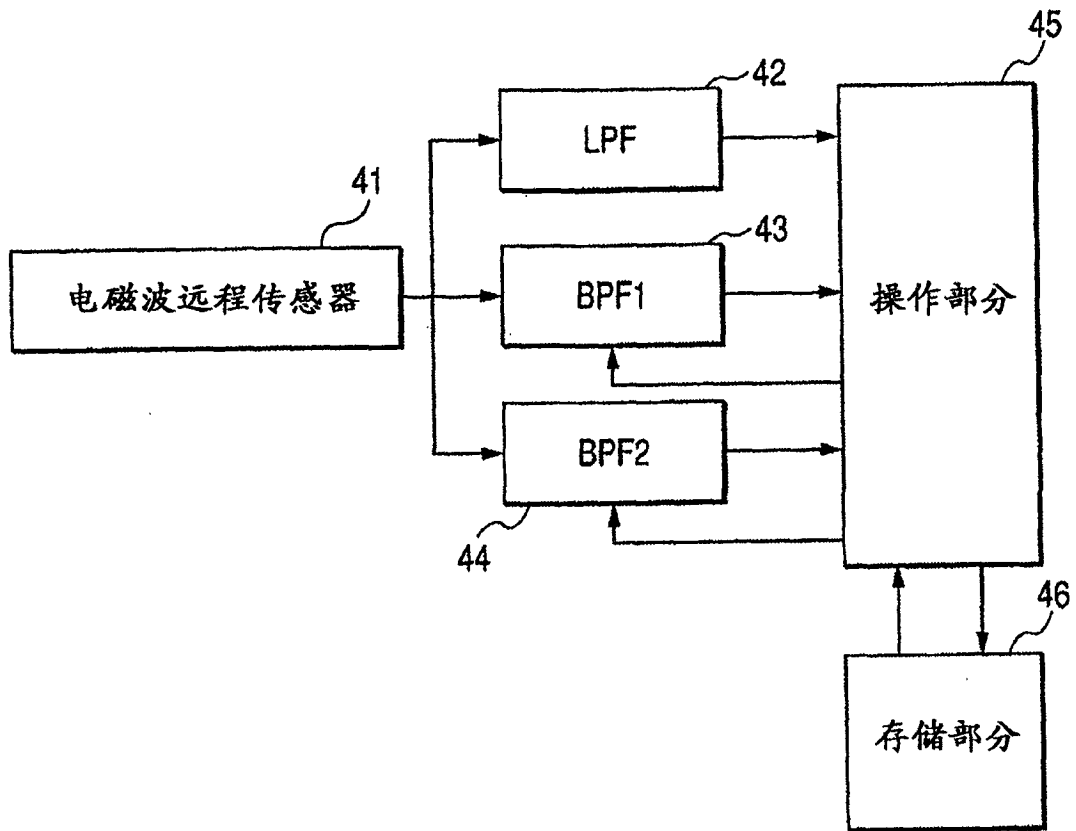


图 4

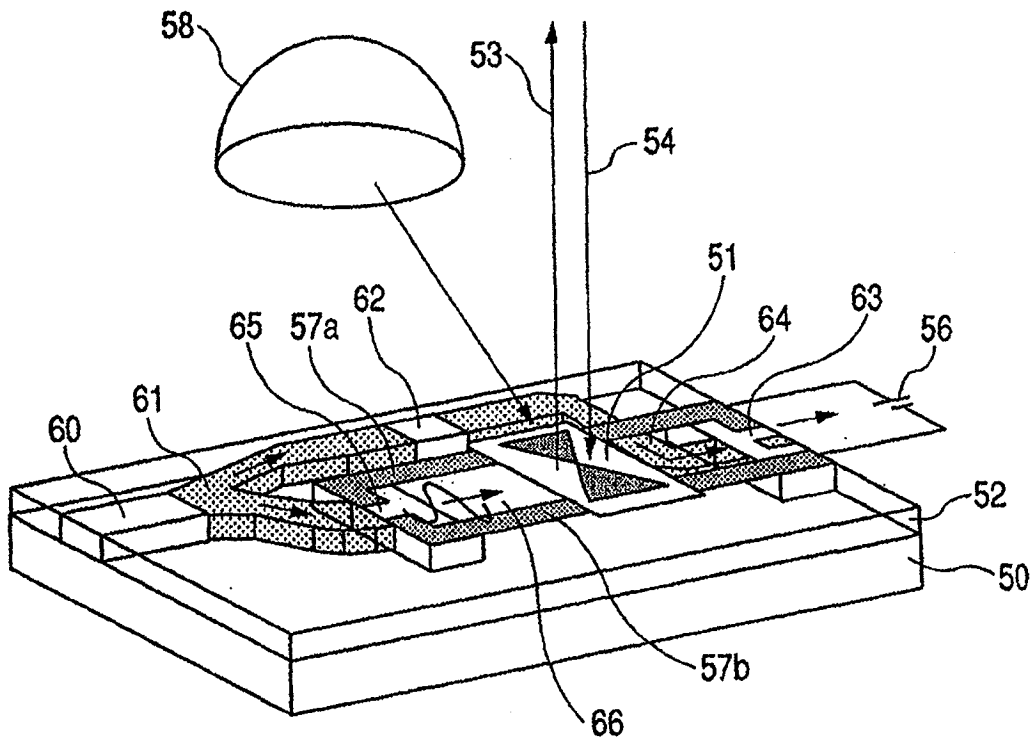


图 5

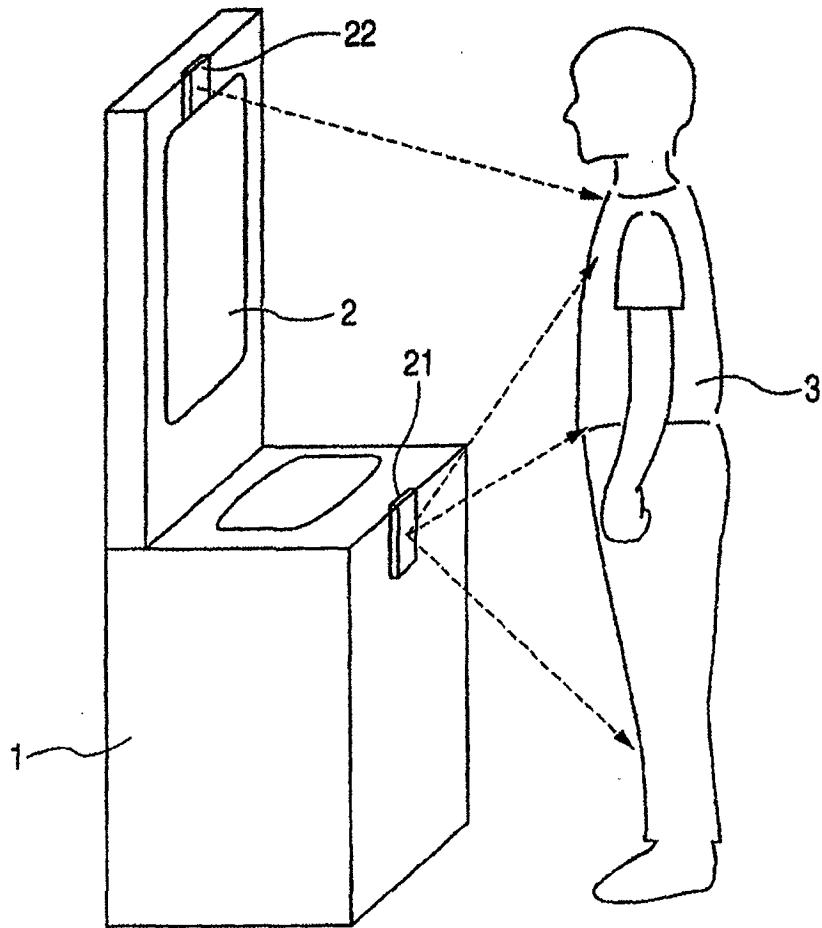


图 6

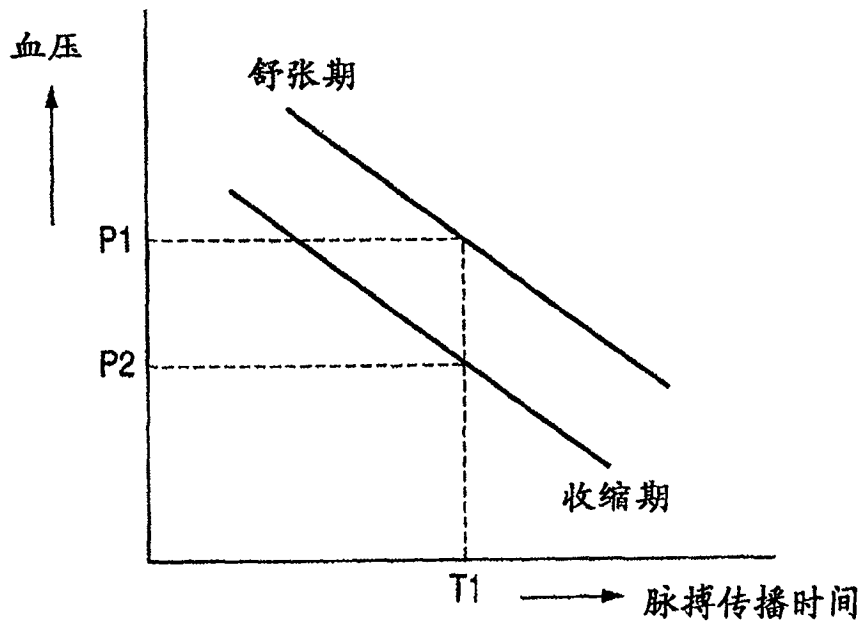


图 7

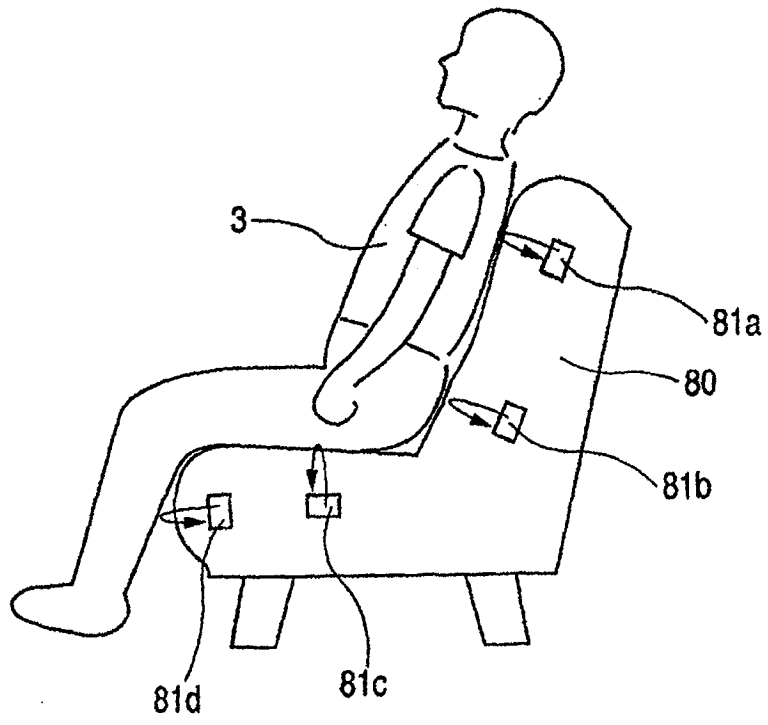


图 8

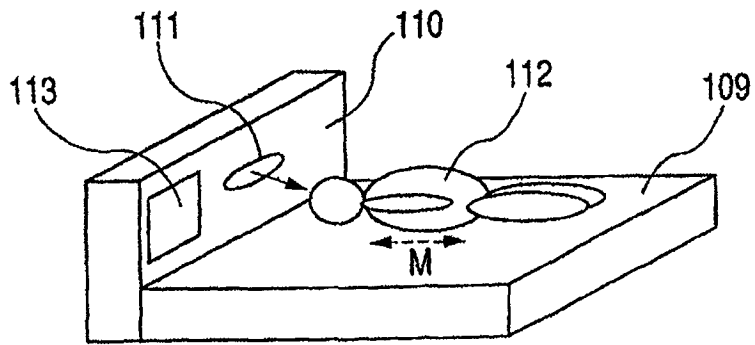


图 9

专利名称(译)	生物信息监控设备		
公开(公告)号	CN1937954B	公开(公告)日	2010-04-21
申请号	CN200580009639.5	申请日	2005-03-23
[标]申请(专利权)人(译)	佳能株式会社		
申请(专利权)人(译)	佳能株式会社		
当前申请(专利权)人(译)	佳能株式会社		
[标]发明人	尾内敏彦		
发明人	尾内敏彦		
IPC分类号	A61B5/11 G01S13/08 A61B5/00 A61B5/022 A61B5/024 A61B5/0245 A61B5/08 A61B5/087 A61B5/113 A61B5/16 G01S7/03 G01S13/02 G01S13/10 G01S13/88		
CPC分类号	G01S13/0209 G01S13/88 G01S13/10 G01S7/032 A61B5/024 A61B5/0507 A61B5/113		
代理人(译)	秦晨		
审查员(译)	赵晶		
优先权	2004092401 2004-03-26 JP		
其他公开文献	CN1937954A		
外部链接	Espacenet SIPO		

摘要(译)

一种生物信息监控设备高度精确地观察采取任何期望姿势的穿着衣服的对象。该设备通过产生高频电磁波以将它照射到空气中，检测由生物体表面散射的电磁波，从所述电磁波的传播状态中计算地确定生物体表面的位移随时间的变化，以及从随时间的变化中计算地确定生物体振动的特征量例如脉搏或呼吸作为生物信息，来获取关于生物体表面位移的信息。

