



(12)发明专利申请

(10)申请公布号 CN 110946560 A

(43)申请公布日 2020.04.03

(21)申请号 201911155180.X

(22)申请日 2019.11.22

(71)申请人 陕西医链区块链集团有限公司

地址 710061 陕西省西安市曲江新区汇新路曲江国际金融中心2204

(72)发明人 白玉龙

(74)专利代理机构 北京金宏来专利代理事务所

(特殊普通合伙) 11641

代理人 许振强

(51) Int. Cl.

A61B 5/022(2006.01)

A61B 5/00(2006.01)

A61H 23/02(2006.01)

G16H 50/70(2018.01)

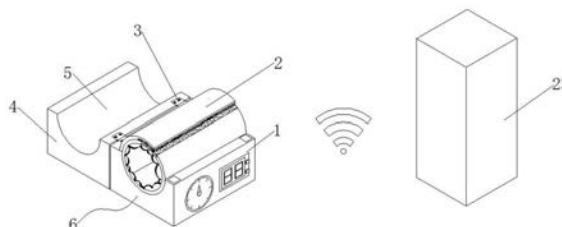
权利要求书2页 说明书4页 附图6页

(54)发明名称

基于区块链技术的医疗大数据分析血压监测系统及方法

(57)摘要

本发明公开了基于区块链技术的医疗大数据分析血压监测系统,包括血压监测仪主体、充气囊、铰链、上盖、弧形海绵垫、振动按摩组件、凹槽、逐级转动组件、显示屏、扬声器、凸块、轴承、PLC控制器、电源模块、血压监测模块、数据分析处理模块、云数据调用模块、大数据比对分析模块、数据传输模块、结果输出模块、显示模块、语音播报模块和云数据库;该发明在现有技术成熟的血压监测仪上设置振动按摩组件,提高了使用的舒适性,其中还设置有能逐级转动进行浏览角度调节的显示屏,利于工作者对血压数据的浏览;且使血压监测仪进行区块链联网,并进行血压监测的大数据分析,利于后期获取更全面更有价值的血压监测结果。



1. 基于区块链技术的医疗大数据分析血压监测系统, 包括血压监测仪主体 (1)、充气囊 (2)、铰链 (3)、上盖 (4)、弧形海绵垫 (5)、振动按摩组件 (6)、凹槽 (7)、逐级转动组件 (8)、显示屏 (9)、扬声器 (10)、凸块 (11)、轴承 (12)、PLC控制器 (13)、电源模块 (14)、血压监测模块 (15)、数据分析处理模块 (16)、云数据调用模块 (17)、大数据比对分析模块 (18)、数据传输模块 (19)、结果输出模块 (20)、显示模块 (21)、语音播报模块 (22) 和云数据库 (23), 其特征在于: 所述血压监测仪主体 (1) 的顶端外壁上固定安装有充气囊 (2), 所述血压监测仪主体 (1) 的一侧顶端外壁上通过铰链 (3) 转动安装有上盖 (4), 所述上盖 (4) 的顶端内壁上贴合固定有弧形海绵垫 (5), 所述上盖 (4) 位于弧形海绵垫 (5) 一侧的内壁上设置有振动按摩组件 (6);

所述振动按摩组件 (6) 包括安装槽 (61)、安装座 (62)、马达 (63)、凸轮辊 (64)、碰撞块 (65) 和弹簧 (66), 所述上盖 (4) 位于弧形海绵垫 (5) 一侧底端中部内壁上固定安装有安装座 (62), 所述安装座 (62) 的顶端外壁上螺栓固定有马达 (63), 所述马达 (63) 的输出轴一端固定连接在凸轮辊 (64), 所述弧形海绵垫 (5) 的底端外壁中心处对应凸轮辊 (64) 固定连接在碰撞块 (65), 所述安装槽 (61) 位于安装座 (62) 两侧的外壁上填充焊接固定有弹簧 (66), 所述上盖 (4) 的顶端外壁上开设有凹槽 (7), 所述凹槽 (7) 一侧两端的内壁上通过逐级转动组件 (8) 转动安装有显示屏 (9);

所述逐级转动组件 (8) 包括转动轴 (81)、转动槽 (82)、齿轮 (83) 和弹片 (84), 所述显示屏 (9) 的两侧底端外壁上固定连接在转动轴 (81), 且转动轴 (81) 的一端与凹槽 (7) 两侧内壁转动连接, 所述上盖 (4) 位于转动轴 (81) 一侧的内壁上开设有转动槽 (82), 所述转动槽 (82) 的内部设置有齿轮 (83), 所述转动轴 (81) 的一端贯穿于转动槽 (82) 的内部与齿轮 (83) 的一侧外壁中心处焊接固定, 所述转动槽 (82) 的一侧内壁上焊接固定有弹片 (84), 且弹片 (84) 的一端卡合与齿轮 (83) 的齿槽内; 所述血压监测仪主体 (1) 的底端内壁中心处固定安装有 PLC 控制器 (13) 和电源模块 (14), 所述血压监测仪主体 (1) 的底端内壁位于 PLC 控制器 (13) 一侧的外壁上分布安装有血压监测模块 (15)、数据分析处理模块 (16)、云数据调用模块 (17) 和大数据比对分析模块 (18), 所述血压监测仪主体 (1) 的底端内壁位于电源模块 (14) 另一侧的外壁上分布安装有结果输出模块 (20)、显示模块 (21) 和语音播报模块 (22), 所述血压监测仪主体 (1) 的外部设置有云数据库 (23)。

2. 基于区块链技术的医疗大数据分析血压监测方法, 包括以下步骤, 步骤一, 电源供电; 步骤二, 血压监测; 步骤三, 数据调用; 步骤四, 大数据分析; 步骤五, 结果输出; 其特征在于:

其中上述步骤一中, 使用者将该血压监测仪主体 (1) 与外部电源连接, 通过血压监测仪主体 (1) 内的电源模块 (14) 对压监测仪内部的各个元器件进行供电, 使压监测仪内的各个元器件进行运行工作;

其中上述步骤二中, 使用者使用该血压监测仪, 通过 PLC 控制器 (13) 控制血压监测模块 (15) 控制监测仪内的血压监测传感器进行使用者血压的监测, 并通过数据分析处理模块 (16) 对监测的血压信息进行初步处理, 处理后的血压信息输入到大数据比对分析模块 (18) 中;

其中上述步骤三中, 在血压监测过程中通过 PLC 控制器 (13) 控制云数据调用模块 (17) 从云数据库 (23) 中调用血压大数据, 将其输入到大数据比对分析模块 (18) 中;

其中上述步骤四中,通过PLC控制器(13)控制大数据比对分析模块(18)对步骤二中和步骤三中输入的监测血压信息和调用的大数据信息进行挖掘分析比对处理,实现血压监测的大数据分析;

其中上述步骤五中,通过结果输出模块(20)对步骤四大数据分析后的血压信息输出到显示模块(21)和语音播报模块(22)中,进行结果的显示和语音播报。

3. 根据权利要求1所述的基于区块链技术的医疗大数据分析血压监测系统,其特征在于:所述凹槽(7)的底端内壁上镶嵌安装有扬声器(10),且扬声器(10)的个数为两个。

4. 根据权利要求1所述的基于区块链技术的医疗大数据分析血压监测系统,其特征在于:所述弧形海绵垫(5)的顶端外壁上分布设置有凸块(11)。

5. 根据权利要求1所述的基于区块链技术的医疗大数据分析血压监测系统,其特征在于:所述转动轴(81)和上盖(4)的转动连接处镶嵌安装有轴承(12)。

6. 根据权利要求1所述的基于区块链技术的医疗大数据分析血压监测系统,其特征在于:所述血压监测仪主体(1)和云数据库(23)的内部均安装有数据传输模块(19),所述数据传输模块(19)的内部安装有WiFi传输单元和移动数据传输单元。

7. 根据权利要求1所述的基于区块链技术的医疗大数据分析血压监测系统,其特征在于:所述充气囊(2)的内壁上镶嵌安装有血压监测传感器,且血压监测传感器的信号输出端与血压监测模块(15)的信号输入端电性连接。

8. 根据权利要求1所述的基于区块链技术的医疗大数据分析血压监测系统,其特征在于:所述显示模块(21)的信号输出端与显示屏(9)的信号输入端电性连接,所述语音播报模块(22)的信号输出端与扬声器(10)的信号输入端电性连接。

基于区块链技术的医疗大数据分析血压监测系统及方法

技术领域

[0001] 本发明涉及血压监测设备技术领域,具体为基于区块链技术的医疗大数据分析血压监测系统及方法。

背景技术

[0002] 血压监测使医学治疗中的重要步骤之一,其中血压监测的过程中常使用到的是血压监测仪,随着智能科技的快速发展智能化的血压监测仪得到广泛的使用,能有效的方便的实现血压的监测检测,但现有的血压监测仪没有设置振动按摩组件,在血压监测过程中不能对手臂进行振动按摩;其中没有设置逐级转动的显示屏,不利于使用过程中血压数据的浏览;且现有的血压监测仪等相对多为独立,没有实现区块链的联网,不能实现血压监测的大数据分析;大数据分析是指对规模巨大的数据进行分析;大数据具有数据量大、速度快、类型多和价值高的特点,大数据作为时下最火热的IT行业的词汇,随之而来的数据仓库、数据安全、数据分析、数据挖掘等等围绕大数据的商业价值的利用逐渐成为行业人士争相追捧的利润焦点;没有对血压监测的数据进行大数据的对比,不能得到更全面更有价值的血压监测结果;因此设计基于区块链技术的医疗大数据分析血压监测系统及方法是很有意义的。

发明内容

[0003] 本发明的目的在于提供基于区块链技术的医疗大数据分析血压监测系统及方法,以解决上述背景技术中提出的问题。

[0004] 为了解决上述技术问题,本发明提供如下技术方案:基于区块链技术的医疗大数据分析血压监测系统,包括血压监测仪主体、充气囊、铰链、上盖、弧形海绵垫、振动按摩组件、凹槽、逐级转动组件、显示屏、扬声器、凸块、轴承、PLC控制器、电源模块、血压监测模块、数据分析处理模块、云数据调用模块、大数据比对分析模块、数据传输模块、结果输出模块、显示模块、语音播报模块和云数据库,所述血压监测仪主体的顶端外壁上固定安装有充气囊,所述血压监测仪主体的一侧顶端外壁上通过铰链转动安装有上盖,所述上盖的顶端内壁上贴合固定有弧形海绵垫,所述上盖位于弧形海绵垫一侧的内壁上设置有振动按摩组件;

[0005] 所述振动按摩组件包括安装槽、安装座、马达、凸轮辊、碰撞块和弹簧,所述上盖位于弧形海绵垫一侧底端中部内壁上固定安装有安装座,所述安装座的顶端外壁上螺栓固定有马达,所述马达的输出轴一端固定连接凸轮辊,所述弧形海绵垫的底端外壁中心处对应凸轮辊固定连接碰撞块,所述安装槽位于安装座两侧的外壁上填充焊接固定有弹簧,所述上盖的顶端外壁上开设有凹槽,所述凹槽一侧两端的内壁上通过逐级转动组件转动安装有显示屏;

[0006] 所述逐级转动组件包括转动轴、转动槽、齿轮和弹片,所述显示屏的两侧底端外壁上固定连接转动轴,且转动轴的一端与凹槽两侧内壁转动连接,所述上盖位于转动轴一

侧的内壁上开设有转动槽,所述转动槽的内部设置有齿轮,所述转动轴的一端贯穿于转动槽的内部与齿轮的一侧外壁中心处焊接固定,所述转动槽的一侧内壁上焊接固定有弹片,且弹片的一端卡合与齿轮的齿槽内;所述血压监测仪主体的底端内壁中心处固定安装有PLC控制器和电源模块,所述血压监测仪主体的底端内壁位于PLC控制器一侧的外壁上分布安装有血压监测模块、数据分析处理模块、云数据调用模块和大数据比对分析模块,所述血压监测仪主体的底端内壁位于电源模块另一侧的外壁上分布安装有结果输出模块、显示模块和语音播报模块,所述血压监测仪主体的外部设置有云数据库。

[0007] 基于区块链技术的医疗大数据分析血压监测方法,包括以下步骤,步骤一,电源供电;步骤二,血压监测;步骤三,数据调用;步骤四,大数据分析;步骤五,结果输出;

[0008] 其中上述步骤一中,使用者将该血压监测仪主体与外部电源连接,通过血压监测仪主体内的电源模块对压监测仪内部的各个元器件进行供电,使压监测仪内的各个元器件进行运行工作;

[0009] 其中上述步骤二中,使用者使用该血压监测仪,通过PLC控制器控制血压监测模块控制监测仪内的血压监测传感器进行使用者血压的监测,并通过数据分析处理模块对监测的血压信息进行初步处理,处理后的血压信息输入到大数据比对分析模块中;

[0010] 其中上述步骤三中,在血压监测过程中通过PLC控制器控制云数据调用模块从云数据库中调用血压大数据,将其输入到大数据比对分析模块中;

[0011] 其中上述步骤四中,通过PLC控制器控制大数据比对分析模块对步骤二中和步骤三中输入的监测血压信息和调用的大数据信息进行挖掘分析比对处理,实现血压监测的大数据分析;

[0012] 其中上述步骤五中,通过结果输出模块对步骤四大数据分析后的血压信息输出到显示模块和语音播报模块中,进行结果的显示和语音播报。

[0013] 根据上述技术方案,所述凹槽的底端内壁上镶嵌安装有扬声器,且扬声器的个数为两个。

[0014] 根据上述技术方案,所述弧形海绵垫的顶端外壁上分布设置有凸块。

[0015] 根据上述技术方案,所述转动轴和上盖的转动连接处镶嵌安装有轴承。

[0016] 根据上述技术方案,所述血压监测仪主体和云数据库的内部均安装有数据传输模块,所述数据传输模块的内部安装有WiFi传输单元和移动数据传输单元。

[0017] 根据上述技术方案,所述充气囊的内壁上镶嵌安装有血压监测传感器,且血压监测传感器的信号输出端与血压监测模块的信号输入端电性连接。

[0018] 根据上述技术方案,所述显示模块的信号输出端与显示屏的信号输入端电性连接,所述语音播报模块的信号输出端与扬声器的信号输入端电性连接。

[0019] 与现有技术相比,本发明所达到的有益效果是:该发明,在现有技术成熟的血压监测仪上设置振动按摩组件,能给使用者血压监测过程中进行振动按摩,提高了使用的舒适性,其中还设置有能逐级转动进行浏览角度调节的显示屏,利于工作者对血压数据的浏览;且使血压监测仪进行区块链联网,并进行血压监测的大数据分析,利于后期获取更全面更有价值的血压监测结果,利于后期医疗的扩展。

附图说明

[0020] 附图用来提供对本发明的进一步理解,并且构成说明书的一部分,与本发明的实施例一起用于解释本发明,并不构成对本发明的限制。在附图中:

[0021] 图1是本发明的整体立体结构示意图;

[0022] 图2是本发明血压监测仪的立体结构示意图;

[0023] 图3是本发明振动按摩组件的主视剖切结构示意图;

[0024] 图4是本发明图2中A区域的结构放大图;

[0025] 图5是本发明逐级转动组件的内部结构示意图;

[0026] 图6是本发明整体的内部结构示意图;

[0027] 图7是本发明的系统流程图;

[0028] 图8是本发明测仪方法的流程图;

[0029] 图中:1、血压监测仪主体;2、充气囊;3、铰链;4、上盖;5、弧形海绵垫;6、振动按摩组件;7、凹槽;8、逐级转动组件;9、显示屏;10、扬声器;11、凸块;12、轴承;13、PLC控制器;14、电源模块;15、血压监测模块;16、数据分析处理模块;17、云数据调用模块;18、大数据比对分析模块;19、数据传输模块;20、结果输出模块;21、显示模块;22、语音播报模块;23、云数据库;61、安装槽;62、安装座;63、马达;64、凸轮辊;65、碰撞块;66、弹簧;81、转动轴;82、转动槽;83、齿轮;84、弹片。

具体实施方式

[0030] 下面将结合本发明实施例中的附图,对本发明实施例中的技术方案进行清楚、完整地描述,显然,所描述的实施例仅仅是本发明一部分实施例,而不是全部的实施例。基于本发明中的实施例,本领域普通技术人员在没有做出创造性劳动前提下所获得的所有其他实施例,都属于本发明保护的范围。

[0031] 请参阅图1-8,本发明提供一种技术方案:基于区块链技术的医疗大数据分析血压监测系统,包括血压监测仪主体1、充气囊2、铰链3、上盖4、弧形海绵垫5、振动按摩组件6、凹槽7、逐级转动组件8、显示屏9、扬声器10、凸块11、轴承12、PLC控制器13、电源模块14、血压监测模块15、数据分析处理模块16、云数据调用模块17、大数据比对分析模块18、数据传输模块19、结果输出模块20、显示模块21、语音播报模块22和云数据库23,血压监测仪主体1的顶端外壁上固定安装有充气囊2,血压监测仪主体1的一侧顶端外壁上通过铰链3转动安装有上盖4,上盖4的顶端内壁上贴合固定有弧形海绵垫5,弧形海绵垫5的顶端外壁上分布设置有凸块11,上盖4位于弧形海绵垫5一侧的内壁上设置有振动按摩组件6;振动按摩组件6包括安装槽61、安装座62、马达63、凸轮辊64、碰撞块65和弹簧66,上盖4位于弧形海绵垫5一侧底端中部内壁上固定安装有安装座62,安装座62的顶端外壁上螺栓固定有马达63,马达63的输出轴一端固定连接凸轮辊64,弧形海绵垫5的底端外壁中心处对应凸轮辊64固定连接碰撞块65,安装槽61位于安装座62两侧的外壁上填充焊接固定有弹簧66,上盖4的顶端外壁上开设有凹槽7,凹槽7一侧两端的内壁上通过逐级转动组件8转动安装有显示屏9;凹槽7的底端内壁上镶嵌安装有扬声器10,且扬声器10的个数为两个;逐级转动组件8包括转动轴81、转动槽82、齿轮83和弹片84,显示屏9的两侧底端外壁上固定连接转动轴81,且转动轴81的一端与凹槽7两侧内壁转动连接,转动轴81和上盖4的转动连接处镶嵌安装有轴

承12,上盖4位于转动轴81一侧的内壁上开设有转动槽82,转动槽82的内部设置有齿轮83,转动轴81的一端贯穿于转动槽82的内部与齿轮83的一侧外壁中心处焊接固定,转动槽82的一侧内壁上焊接固定有弹片84,且弹片84的一端卡合与齿轮83的齿槽内;血压监测仪主体1的底端内壁中心处固定安装有PLC控制器13和电源模块14,血压监测仪主体1的底端内壁位于PLC控制器13一侧的外壁上分布安装有血压监测模块15、数据分析处理模块16、云数据调用模块17和大数据比对分析模块18,血压监测仪主体1的底端内壁位于电源模块14另一侧的外壁上分布安装有结果输出模块20、显示模块21和语音播报模块22,血压监测仪主体1的外部设置有云数据库23;血压监测仪主体1和云数据库23的内部均安装有数据传输模块19,数据传输模块19的内部安装有WiFi传输单元和移动数据传输单元;充气囊2的内壁上镶嵌安装有血压监测传感器,且血压监测传感器的信号输出端与血压监测模块15的信号输入端电性连接;显示模块21的信号输出端与显示屏9的信号输入端电性连接,语音播报模块22的信号输出端与扬声器10的信号输入端电性连接。

[0032] 基于区块链技术的医疗大数据分析血压监测方法,包括以下步骤,步骤一,电源供电;步骤二,血压监测;步骤三,数据调用;步骤四,大数据分析;步骤五,结果输出;

[0033] 其中上述步骤一中,使用者将该血压监测仪主体1与外部电源连接,通过血压监测仪主体1内的电源模块14对压监测仪内部的各个元器件进行供电,使压监测仪内的各个元器件进行运行工作;

[0034] 其中上述步骤二中,使用者使用该血压监测仪,通过PLC控制器13控制血压监测模块15控制监测仪内的血压监测传感器进行使用者血压的监测,并通过数据分析处理模块16对监测的血压信息进行初步处理,处理后的血压信息输入到大数据比对分析模块18中;

[0035] 其中上述步骤三中,在血压监测过程中通过PLC控制器13控制云数据调用模块17从云数据库23中调用血压大数据,将其输入到大数据比对分析模块18中;

[0036] 其中上述步骤四中,通过PLC控制器13控制大数据比对分析模块18对步骤二中和步骤三中输入的监测血压信息和调用的大数据信息进行挖掘分析比对处理,实现血压监测的大数据分析;

[0037] 其中上述步骤五中,通过结果输出模块20对步骤四大数据分析后的血压信息输出到显示模块21和语音播报模块22中,进行结果的显示和语音播报。

[0038] 需要说明的是,在本文中,诸如第一和第二等之类的关系术语仅仅用来将一个实体或者操作与另一个实体或操作区分开来,而不一定要求或者暗示这些实体或操作之间存在任何这种实际的关系或者顺序。而且,术语“包括”、“包含”或者其任何其他变体意在涵盖非排他性的包含,从而使得包括一系列要素的过程、方法、物品或者设备不仅包括那些要素,而且还包括没有明确列出的其他要素,或者是还包括为这种过程、方法、物品或者设备所固有的要素。

[0039] 最后应说明的是:以上所述仅为本发明的优选实施例而已,并不用于限制本发明,尽管参照前述实施例对本发明进行了详细的说明,对于本领域的技术人员来说,其依然可以对前述各实施例所记载的技术方案进行修改,或者对其中部分技术特征进行等同替换。凡在本发明的精神和原则之内,所作的任何修改、等同替换、改进等,均应包含在本发明的保护范围之内。

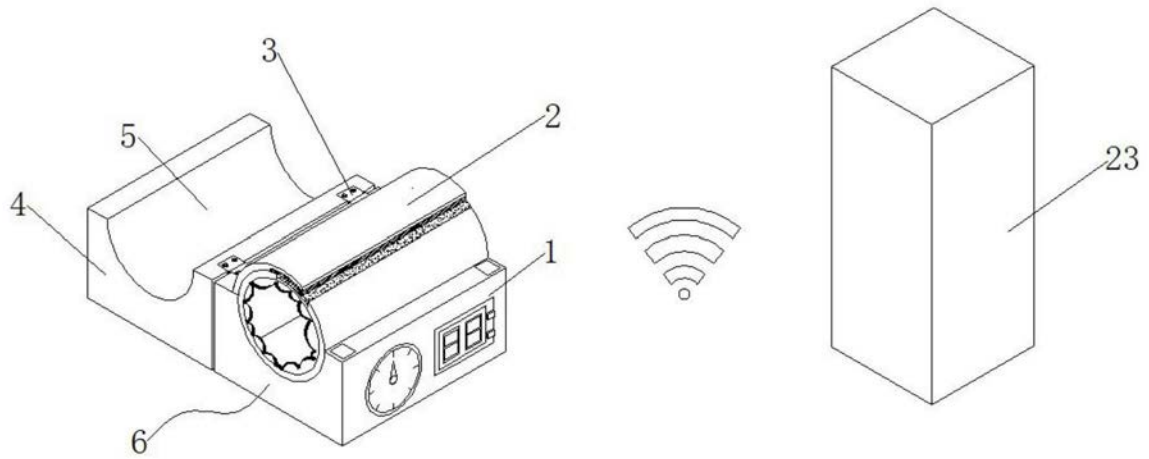


图1

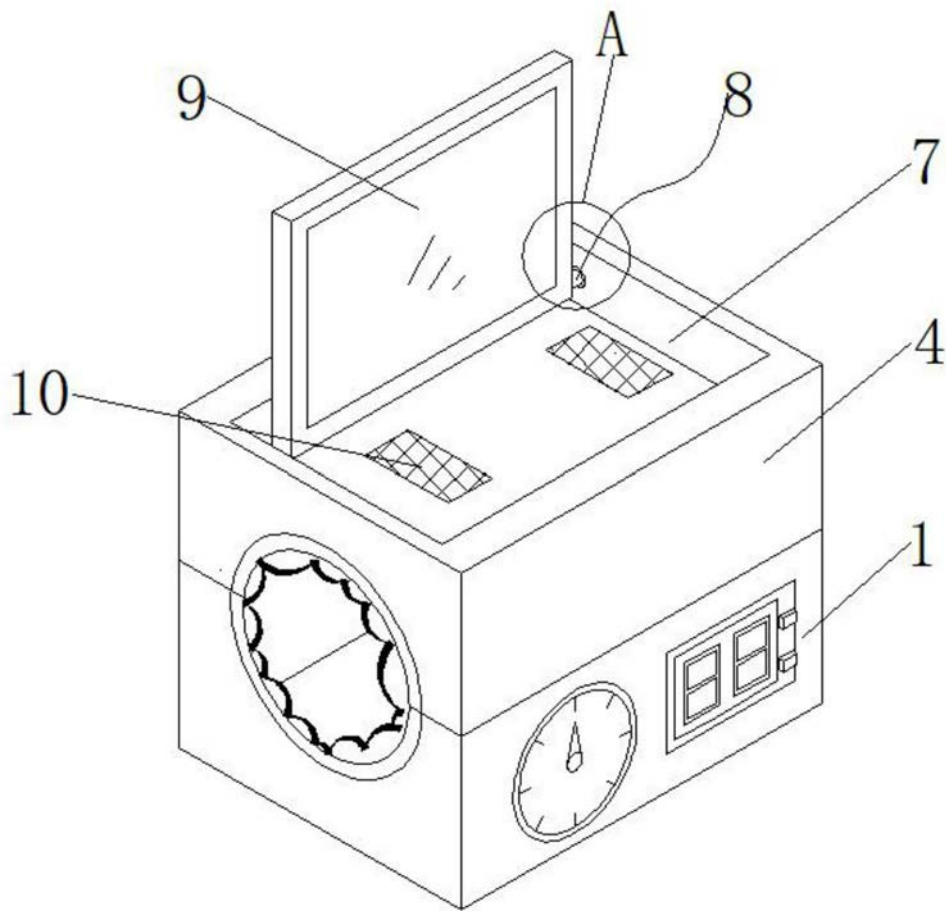


图2

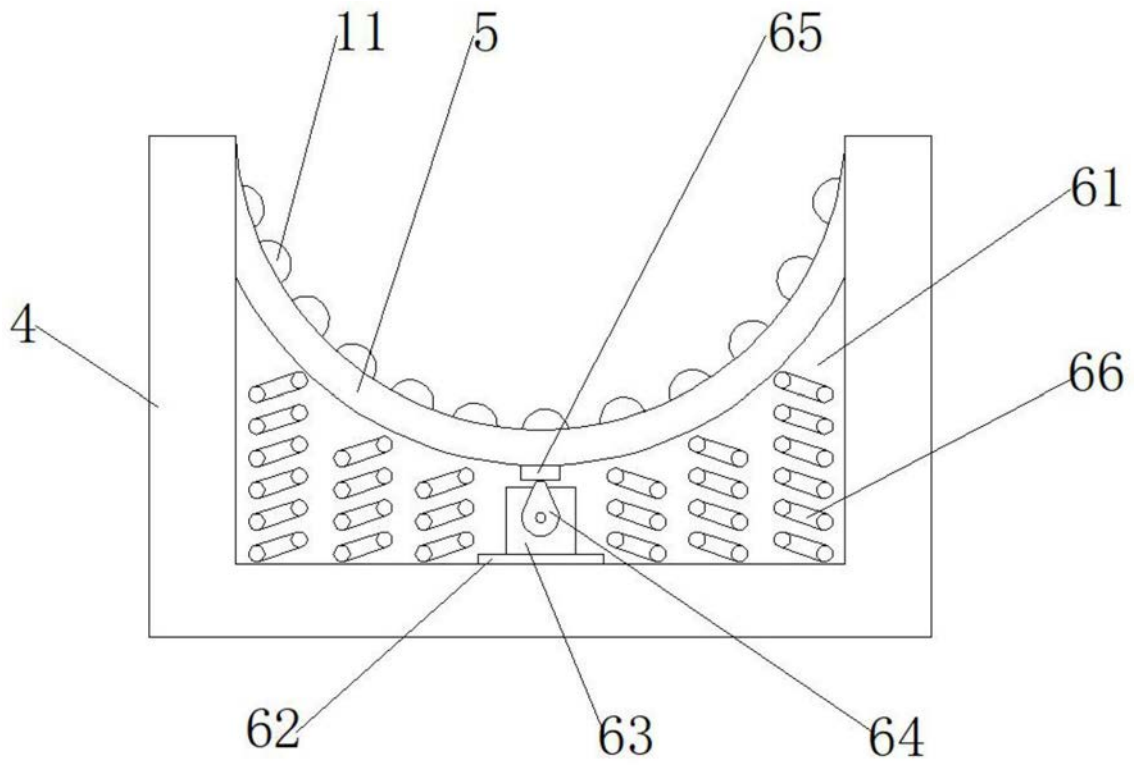


图3

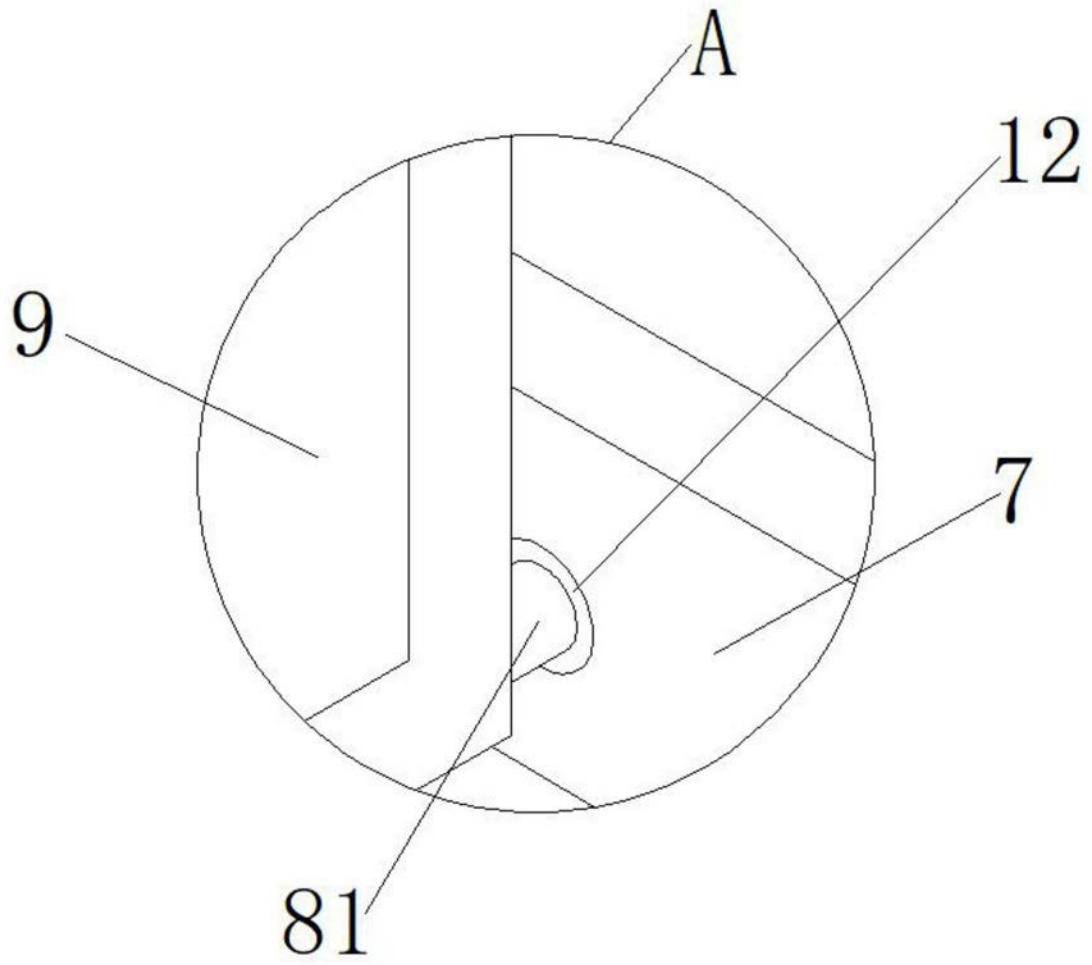


图4

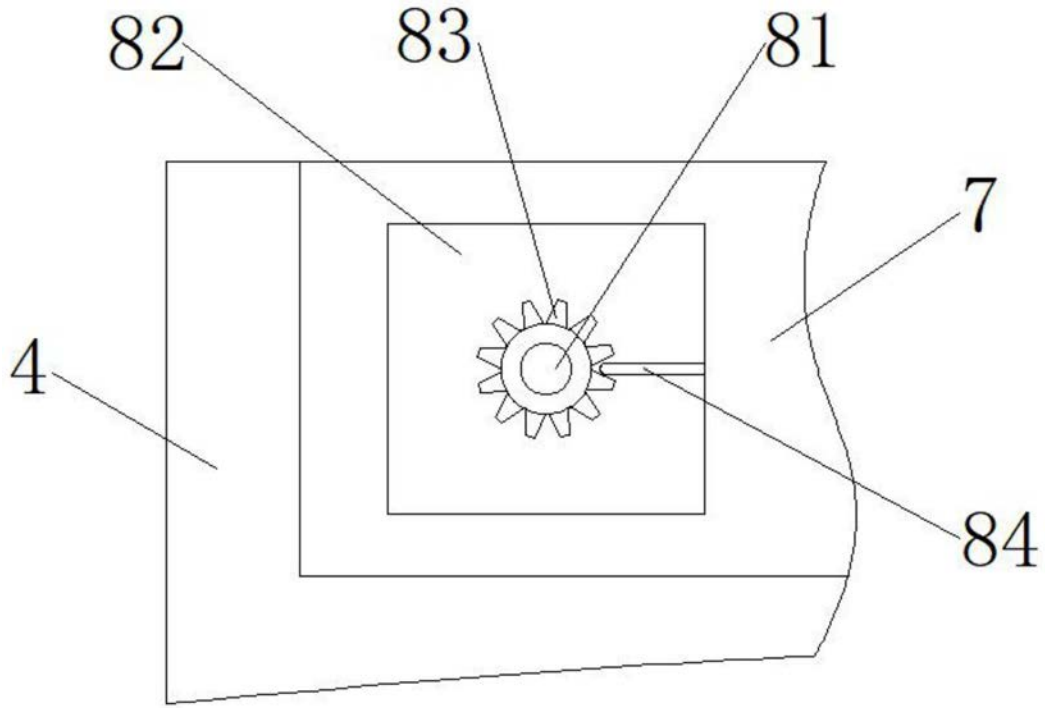


图5

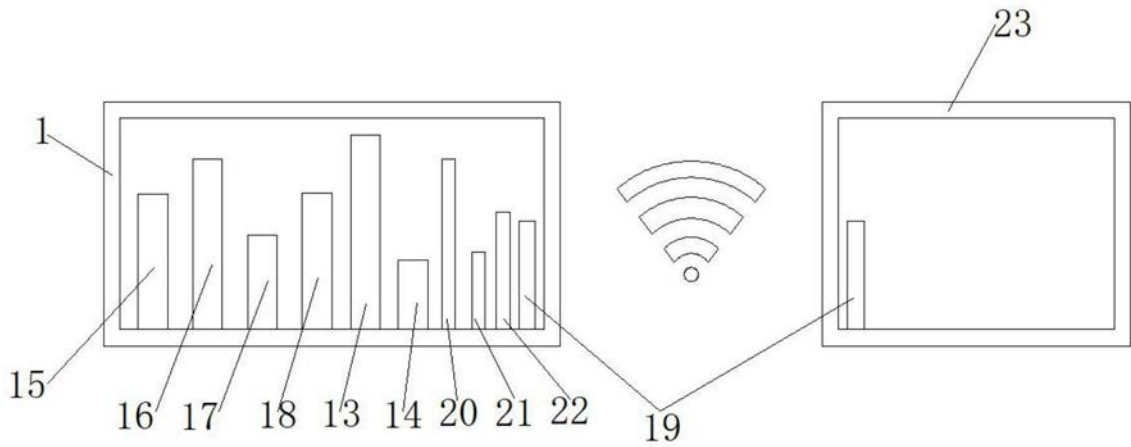


图6

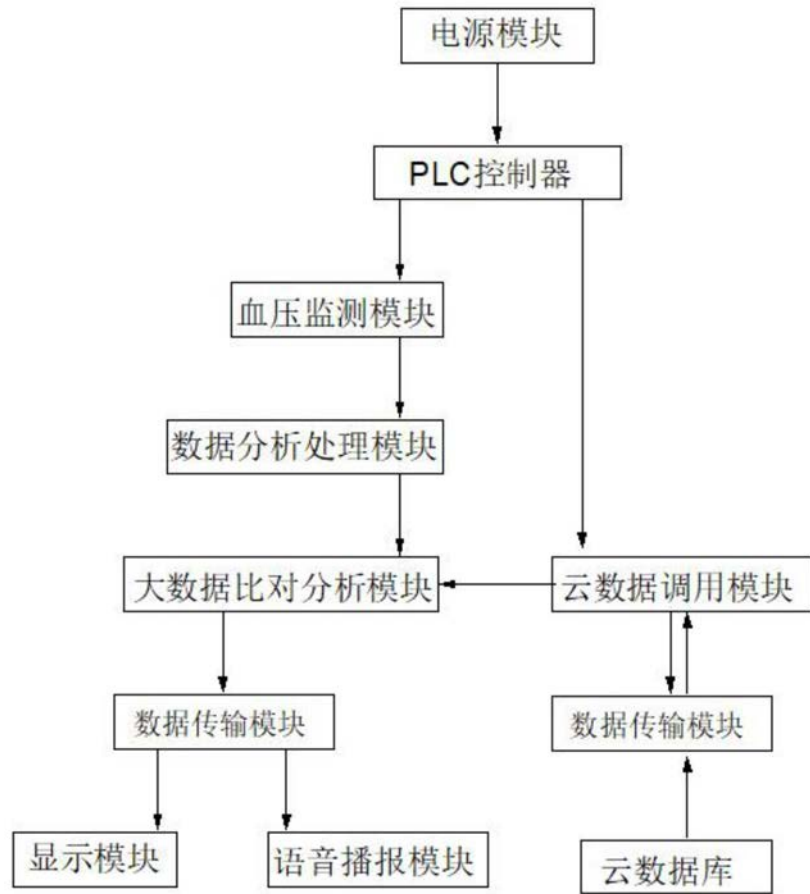


图7

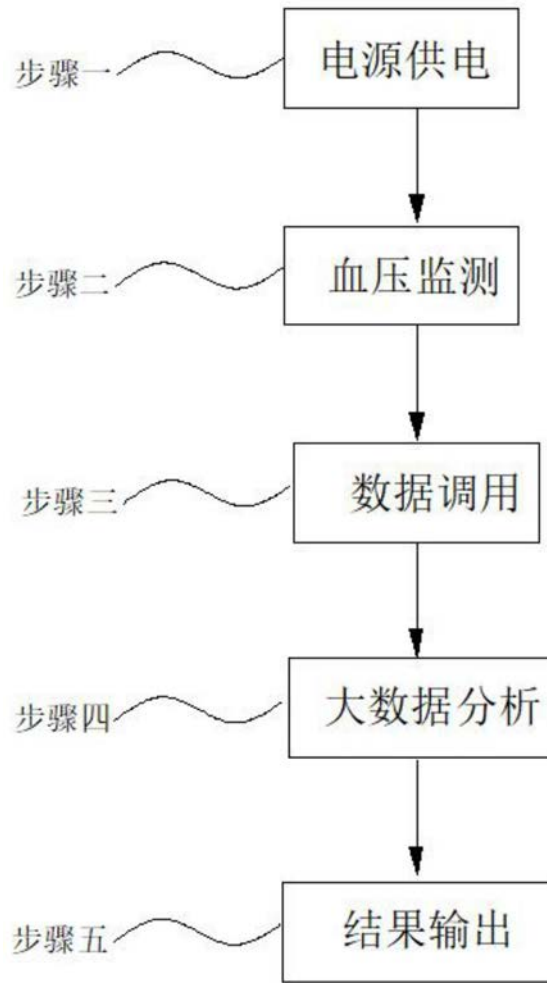


图8

专利名称(译)	基于区块链技术的医疗大数据分析血压监测系统及方法		
公开(公告)号	CN110946560A	公开(公告)日	2020-04-03
申请号	CN201911155180.X	申请日	2019-11-22
[标]发明人	白玉龙		
发明人	白玉龙		
IPC分类号	A61B5/022 A61B5/00 A61H23/02 G16H50/70		
CPC分类号	A61B5/02141 A61B5/022 A61B5/7445 A61H23/02 G16H50/70		
代理人(译)	许振强		
外部链接	Espacenet SIPO		

摘要(译)

本发明公开了基于区块链技术的医疗大数据分析血压监测系统，包括血压监测仪主体、充气囊、铰链、上盖、弧形海绵垫、振动按摩组件、凹槽、逐级转动组件、显示屏、扬声器、凸块、轴承、PLC控制器、电源模块、血压监测模块、数据分析处理模块、云数据调用模块、大数据比对分析模块、数据传输模块、结果输出模块、显示模块、语音播报模块和云数据库；该发明在现有技术成熟的血压监测仪上设置振动按摩组件，提高了使用的舒适性，其中还设置有能逐级转动进行浏览角度调节的显示屏，利于工作者对血压数据的浏览；且使血压监测仪进行区块链联网，并进行血压监测的大数据分析，利于后期获取更全面更有价值的血压监测结果。

