



(12)发明专利申请

(10)申请公布号 CN 107028608 A

(43)申请公布日 2017.08.11

(21)申请号 201710346670.2

(22)申请日 2017.05.16

(71)申请人 武汉中天元科技有限公司

地址 430074 湖北省武汉市洪山区南湖雅园6-2-208

(72)发明人 许进 许平 许兆骏 黄喆

(74)专利代理机构 武汉科皓知识产权代理事务所(特殊普通合伙) 42222

代理人 薛玲

(51)Int.Cl.

A61B 5/0476(2006.01)

A61B 5/0478(2006.01)

A61B 5/00(2006.01)

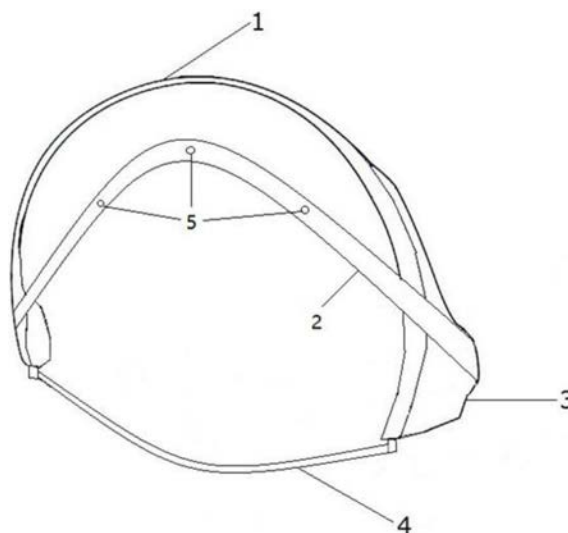
权利要求书2页 说明书4页 附图1页

(54)发明名称

一种脑电波信号采集装置及预处理方法

(57)摘要

本发明提供一种脑电波信号采集装置及预处理方法,采集装置包括弹性弧形头带;两端与弹性弧形头带相连脑电波采集传感器臂,所述脑电波采集传感器臂一端连接有无线收发模块、弹性弧形头带两端连接有一根用于使弹性弧形头带紧贴于脑部表面的弹性下颚固定软带,所述脑电波采集传感器臂上电连接有至少三个脑电波采集电极。本发明结构简单,成本低廉,易于推广。脑电波信号预处理分析应用了智能盲源信号分离和智能学习算法特征提取的分析方法,解决了简易脑电波信号采集装置采集的信号噪声干扰大精度低难以分离出真实脑电波信号的难题。



1. 一种脑电波信号采集装置,其特征在於:包括弹性弧形头带(1);两端与弹性弧形头带(1)相连脑电波采集传感器臂(2),所述脑电波采集传感器臂(2)一端连接有无线收发模块(3)、弹性弧形头带(1)两端连接有一根用于使弹性弧形头带(1)紧贴于脑部表面的弹性下颚固定软带(4),所述脑电波采集传感器臂(2)上电连接有至少三个脑电波采集电极(5)。

2. 根据权利要求1所述的一种脑电波信号采集装置,其特征在於:所述传感器臂(2)与弹性弧形头带(1)转动连接。

3. 一种脑电波信号预处理分析方法,其特征在於,包含以下步骤:

步骤1:用至少三个脑电波采集电极采集得到n路原始脑电波信号 $A_i(t)$, $i=1,2,3,\dots$, n,n为正整数, $n \geq 3$;

步骤2:将采集到的n路原始脑电波信号进行智能盲源信号分离,得到分离后的信号 $B_i(t)$,

$$B_i(t) = X A_i(t)$$

X为 $n \times n$ 智能分离矩阵,

$$X(k+1) = X(k) + \Delta X(k)$$

$$\Delta X(k) = \varphi \sum_{k=1}^K \frac{\partial P(X,k)}{\partial X} \Big|_{X=X(k)}$$

φ 为学习系数, $0 < \varphi < 1$. $k \in 1,2,\dots,K$,正整数K为在脑电波采样过程中出现的最大时间间隔,P为矩阵X的弗罗贝尼乌斯范数;

步骤3:将分离后的信号进行互相关提取降噪,得到降噪后的信号 $C_i(t)$,

$$C_i(t) = \beta B_i(t)$$

β 为降噪系数,

$$\beta = \frac{C(B_i(t), A_i(t))}{V(B_i(t))}$$

C为的协方差, $V(B_i(t))$ 为 $B_i(t)$ 的标准方差;

步骤4:将降噪后的信号进行基于智能学习算法特征提取,得到提取后的信号 $D_i(t)$,

$$D_i(t) = L_i(o,p,t) C_i(t)$$

$L_i(o,p,t)$ 为智能学习矢量

$$L_i(o,p,t) = A_i(t) + o B_i(t) + p C_i(t)$$

o,p 为拉格朗日系数,由

$$\begin{cases} \frac{\partial L_i(o,p,t)}{\partial o} = 0 \\ \frac{\partial L_i(o,p,t)}{\partial p} = 0 \\ \frac{\partial L_i(o,p,t)}{\partial t} = 0 \end{cases}$$

可得到拉格朗日系数;

步骤5:再将信号 $D_i(t)$ 用一个低通滤波器进行滤波,去除50Hz交流电引起的噪声;

步骤6:得到经过预处理除去噪声干扰的脑电波信号 $E_i(t)$ 。

一种脑电波信号采集装置及预处理方法

技术领域

[0001] 本发明涉及脑电波采集技术领域,具体来说涉及一种脑电波信号采集装置及预处理方法。

背景技术

[0002] 1929年,德国神经精神病学家汉斯·贝格尔发表了关于“人类脑电图”的第一篇研究报告,从此开始了人们对脑信号(electroencephalogram, EEG)的研究。近年来随着电子和信号处理技术的进步,脑电波的研究取得了显著的进步。

[0003] 脑电波采集技术目前广泛应用于智能控制、医疗、脑机接口领域。目前脑电波采集装置多为医疗用头盔式结构,存在佩戴不方便,信号采集位置调整困难,而且价格昂贵。如不采用全头盔采集到的信号又存在噪声干扰大不精确,难以进行后续处理的问题。如何设计一种在保证被采集者穿戴舒适的情况下,结构简单的脑电波信号采集装置,及如何对采集的信号进行预处理,去除噪声干扰得到真实脑电波信号方法是一个值得研究的问题。

发明内容

[0004] 为了提供一种结构简单,佩戴舒适,成本低廉,易于推广的脑电波采集装置,并解决了简易脑电波信号采集装置采集的信号噪声干扰大精度低难以分离出真实脑电波信号的难题,本发明提供一种脑电波信号采集装置及预处理方法。

[0005] 为了实现上述目的,其技术解决方案为:

[0006] 一种脑电波信号采集装置,包括弹性弧形头带;两端与弹性弧形头带相连脑电波采集传感器臂,所述脑电波采集传感器臂一端连接有无线收发模块、弹性弧形头带两端连接有一根用于使弹性弧形头带紧贴于脑部表面的弹性下颚固定软带,所述脑电波采集传感器臂上电连接有至少三个脑电波采集电极。

[0007] 进一步,所述传感器臂与弹性弧形头带转动连接。

[0008] 一种脑电波信号预处理分析方法,包含以下步骤:

[0009] 步骤1:用至少三个脑电波采集电极采集得到n路原始脑电波信号 $A_i(t)$, $i=1, 2, 3, \dots, n$, n为正整数, $n \geq 3$;

[0010] 步骤2:将采集到的n路原始脑电波信号进行智能盲源信号分离,得到分离后的信号 $B_i(t)$,

[0011] $B_i(t) = X A_i(t)$

[0012] X为 $n \times n$ 智能分离矩阵,

[0013] $X(k+1) = X(k) + \Delta X(k)$

[0014]
$$\Delta X(k) = \varphi \sum_{k=1}^K \frac{\partial P(X, k)}{\partial X} \Big|_{X=X(k)}$$

[0015] φ 为学习系数, $0 < \varphi < 1$. $k \in 1, 2, \dots, K$, 正整数K为最大脑电波采集间隔,表示在脑电波采样过程中出现的最大时间间隔, P为矩阵X的弗罗贝尼乌斯范数;

[0016] 步骤3:将分离后的信号进行互相关提取降噪,得到降噪后的信号 $C_i(t)$,

[0017] $C_i(t) = \beta B_i(t)$

[0018] β 为降噪系数,

[0019]
$$\beta = \frac{C(B_i(t), A_i(t))}{V(B_i(t))}$$

[0020] C 为的协方差, $V(B_i(t))$ 为 $B_i(t)$ 的标准方差;

[0021] 步骤4:将降噪后的信号进行基于智能学习算法特征提取,得到提取后的信号 $D_i(t)$,

[0022] $D_i(t) = L_i(o, p, t) C_i(t)$

[0023] $L_i(o, p, t)$ 为智能学习矢量

[0024] $L_i(o, p, t) = A_i(t) + oB_i(t) + pC_i(t)$

[0025] o, p 为拉格朗日系数,由

[0026]
$$\begin{cases} \frac{\partial L_i(o, p, t)}{\partial o} = 0 \\ \frac{\partial L_i(o, p, t)}{\partial p} = 0 \\ \frac{\partial L_i(o, p, t)}{\partial t} = 0 \end{cases}$$

[0027] 可得到拉格朗日系数;

[0028] 步骤5:再将信号 $D_i(t)$ 用一个低通滤波器进行滤波,去除50Hz交流电引起的噪声;

[0029] 步骤6:得到经过预处理除去噪声干扰的脑电波信号 $E_i(t)$ 。

[0030] 本发明的有益效果为:脑电波采集传感器,采用摇臂的方式,因此可以灵活调节,佩戴舒适。弹性下颚固定软带,可以根据被采集者的情况,灵活调节,而稳定的固定在佩戴者下颚。而且本发明结构简单,成本低廉,易于推广。提出应用了智能盲源信号分离,智能学习算法特征提取的脑电波信号预处理分析方法,解决了简易脑电波信号采集装置采集的信号噪声干扰大精度低难以分离出真实脑电波信号的难题。

附图说明

[0031] 图1为本发明的结构示意图;

[0032] 图2为本发明的预处理流程图。

具体实施方式

[0033] 下面结合附图和具体实施方式对本发明作进一步详细的说明。

[0034] 如图1所示的一种脑电波信号采集装置,包括弹性弧形头带1;两端与弹性弧形头带1转动连接的脑电波采集传感器臂2,所述脑电波采集传感器臂2一端连接有无线收发模块3、弹性弧形头带1两端连接有一根用于使弹性弧形头带1紧贴于脑部表面的弹性下颚固定软带4,所述脑电波采集传感器臂2上电连接有至少三个脑电波采集电极5。

[0035] 本实施例的脑电波信号采集装置结构简单,弹性弧形头带1、脑电波采集传感器2

和下颚固定软带4可以根据被采集者的头部情况进行灵活调节,因此佩戴舒适。脑电波采集传感器臂3上安装有三个脑电波采集电极,使得脑电波信号采集更加稳定,同时成本低廉,易于推广。

[0036] 本实施例的脑电波信号采集装置具体使用方法如下:

[0037] 步骤1:首先将可调节的弹性弧形头带佩戴到被采集者的头顶,可以根据被采集者的头部情况调节弹性弧形头带。再将脑电波采集传感器臂与被采集者的额头精密接触。

[0038] 步骤2:将弹性弧形头带两端相连接的弹性下颚固定软带固定到被采集者的下颚部位。可以根据被采集者的情况,灵活调节下颚固定软带,使得佩戴者感觉舒适。

[0039] 步骤3:脑电波采集传感器臂上安装有三个脑电波采集电极采集脑电波信号,采集到的脑电波信号通过无线收发模块发送到脑电波采集计算机进行后续预处理。

[0040] 本实施例的脑电波信号预处理分析应用了智能盲源信号分离和智能学习算法特征提取的分析方法,解决了简易脑电波信号采集装置采集的信号噪声干扰大精度低难以分离出真实脑电波信号的难题,其预处理流程图如图2所示。

[0041] 脑电波信号预处理方法包括以下步骤:

[0042] 步骤1:用至少三个脑电波采集电极采集得到n路原始脑电波信号 $A_i(t)$, $i=1,2,3,\dots,n$,n为正整数, $n\geq 3$;

[0043] 步骤2:将采集到的n路原始脑电波信号进行智能盲源信号分离,得到分离后的信号 $B_i(t)$,

$$[0044] \quad B_i(t) = X A_i(t)$$

[0045] X为 $n \times n$ 智能分离矩阵,

$$[0046] \quad X(k+1) = X(k) + \Delta X(k)$$

$$[0047] \quad \Delta X(k) = \varphi \sum_{k=1}^K \frac{\partial P(X,k)}{\partial X} \Big|_{X=X(k)}$$

[0048] φ 为学习系数, $0 < \varphi < 1$. $k \in 1,2,\dots,K$,正整数K为最大脑电波采集间隔,表示在脑电波采样过程中出现的最大时间间隔,P为矩阵X的弗罗贝尼乌斯范数;

[0049] 步骤3:将分离后的信号进行互相关提取降噪,得到降噪后的信号 $C_i(t)$,

$$[0050] \quad C_i(t) = \beta B_i(t)$$

[0051] β 为降噪系数,

$$[0052] \quad \beta = \frac{C(B_i(t), A_i(t))}{V(B_i(t))}$$

[0053] C为的协方差, $V(B_i(t))$ 为 $B_i(t)$ 的标准方差;

[0054] 步骤4:将降噪后的信号进行基于智能学习算法特征提取,得到提取后的信号 $D_i(t)$,

$$[0055] \quad D_i(t) = L_i(o,p,t) C_i(t)$$

[0056] $L_i(o,p,t)$ 为智能学习矢量

$$[0057] \quad L_i(o,p,t) = A_i(t) + o B_i(t) + p C_i(t)$$

[0058] o,p 为拉格朗日系数,由

$$[0059] \quad \begin{cases} \frac{\partial L_i(o, p, t)}{\partial o} = 0 \\ \frac{\partial L_i(o, p, t)}{\partial p} = 0 \\ \frac{\partial L_i(o, p, t)}{\partial t} = 0 \end{cases}$$

[0060] 可得到拉格朗日系数；

[0061] 步骤5:再将信号 $D_i(t)$ 用一个低通滤波器进行滤波,去除50Hz交流电引起的噪声；

[0062] 步骤6:得到经过预处理除去噪声干扰的脑电波信号 $E_i(t)$ 。

[0063] 以上所述为本发明的最佳实施例,并非对本发明作任何形式上的限制,凡是依据本发明的技术实质对以上实例所作的任何简单修改、等同变化与修饰,均仍落入本发明的保护范围内。另外应当理解的是,本发明未详细阐述的部分均属于现有技术。

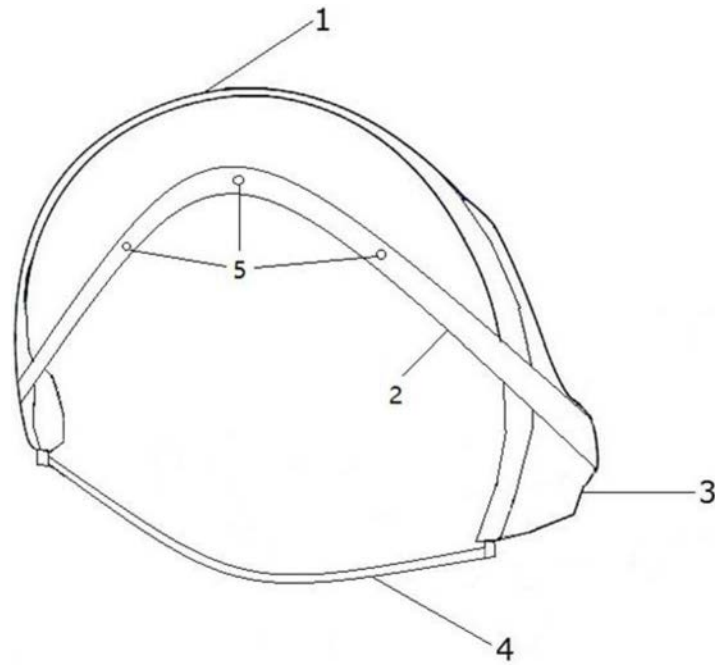


图1

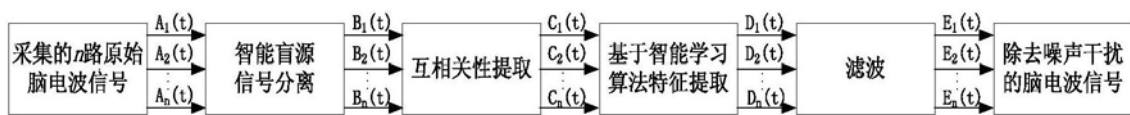


图2

专利名称(译)	一种脑电波信号采集装置及预处理方法		
公开(公告)号	CN107028608A	公开(公告)日	2017-08-11
申请号	CN2017110346670.2	申请日	2017-05-16
[标]申请(专利权)人(译)	武汉中天元科技有限公司		
申请(专利权)人(译)	武汉中天元科技有限公司		
当前申请(专利权)人(译)	武汉中天元科技有限公司		
[标]发明人	许进 许平 许兆骏 黄喆		
发明人	许进 许平 许兆骏 黄喆		
IPC分类号	A61B5/0476 A61B5/0478 A61B5/00		
CPC分类号	A61B5/04012 A61B5/0476 A61B5/0478 A61B5/6803 A61B5/7203 A61B5/7267		
代理人(译)	薛玲		
其他公开文献	CN107028608B		
外部链接	Espacenet SIPO		

摘要(译)

本发明提供一种脑电波信号采集装置及预处理方法，采集装置包括弹性弧形头带；两端与弹性弧形头带相连脑电波采集传感器臂，所述脑电波采集传感器臂一端连接有无线收发模块、弹性弧形头带两端连接有一根用于使弹性弧形头带紧贴于脑部表面的弹性下颚固定软带，所述脑电波采集传感器臂上电连接有至少三个脑电波采集电极。本发明结构简单，成本低廉，易于推广。脑电波信号预处理分析应用了智能盲源信号分离和智能学习算法特征提取的分析方法，解决了简易脑电波信号采集装置采集的信号噪声干扰大精度低难以分离出真实脑电波信号的难题。

