



(12)实用新型专利

(10)授权公告号 CN 209661617 U

(45)授权公告日 2019.11.22

(21)申请号 201822227182.2

(ESM)同样的发明创造已同日申请发明专利

(22)申请日 2018.12.27

(73)专利权人 天津惊帆科技有限公司

地址 300384 天津市滨海新区高新区华苑
产业区开华道20号南开科技大厦主楼
1701

(72)发明人 张进东 王磊 丁立明

(74)专利代理机构 天津滨海科纬知识产权代理
有限公司 12211

代理人 孙晓凤

(51)Int.Cl.

A61B 5/00(2006.01)

A61B 5/0205(2006.01)

A61B 5/02(2006.01)

A61B 5/1455(2006.01)

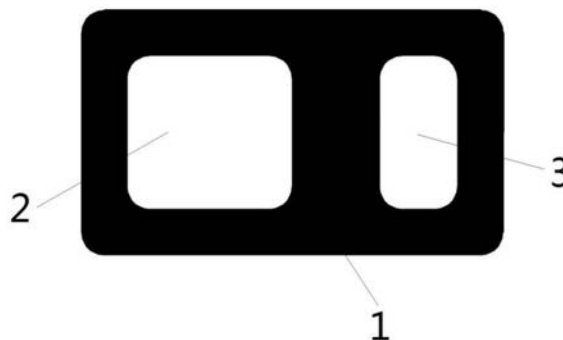
权利要求书1页 说明书2页 附图3页

(54)实用新型名称

一种便携式睡眠监测设备

(57)摘要

对于睡眠监测,医院一般会使用多导睡眠监测系统检测患者的脑电、眼电、下颌肌电、口鼻气流、呼吸动度、心电、血氧、鼾声、肢动和体位等多个参数,进而分析出患者的睡眠深浅周期和质量。本实用新型提出一种便携式睡眠监测设备,包括电源管理单元、通信单元和加速度传感器,还包括体征监测模块,体征监测模块设有红光LED,红外光LED和光传感器,所述监测设备的外壳为不透光材质,外壳上双LED和光传感器对应的区域采用透光材质。所述通信单元还包括无线通信单元、信息中继单元和服务器,信息中继单元和服务器之间通过网络通信。其中体征监测模块监测的体征包括脉搏波形、心率值、血氧值和血管微循环参数。



1. 一种便携式睡眠监测设备,其特征在于,包括电源管理单元、通信单元和加速度传感器,还包括体征监测模块,体征监测模块设有红光LED,红外光LED和光传感器,所述监测设备的外壳主体不透光,外壳上双LED和光传感器对应的区域透光,

所述电源管理单元包括电池、充电管理单元和线性稳压器,充电管理单元采用的型号为SGM4056,SGM4056的VIN引脚连接的元器件包括串联的电阻R1和电容C1,串联的电阻R2、肖特基二极管D1和肖特基二极管D2,D1和D2的负极相对,R2和D1之间还连接有电阻R3,所述线性稳压器的使能端与D1和D2之间的引出点相连。

2. 如权利要求1所述一种便携式睡眠监测设备,其特征在于,所述通信单元包括蓝牙通信模块和用户终端。

3. 如权利要求1所述一种便携式睡眠监测设备,其特征在于,所述通信单元包括无线通信单元、信息中继单元和服务器,信息中继单元和服务器之间通过网络通信。

4. 如权利要求1所述一种便携式睡眠监测设备,其特征在于,所述体征监测模块的引脚包括VCC_H0,用于数字供电、VCC_3V,用于LED供电,复位引脚,电源地,悬空引脚和串口通信引脚。

一种便携式睡眠监测设备

技术领域

[0001] 本实用新型属于监测设备领域,尤其是一种便携式睡眠监测设备。

背景技术

[0002] 对于睡眠监测,医院一般会使用多导睡眠监测系统,多导睡眠监测系统一般由主机、显示器、放大器、采集盒、EEG/ECG/EOG/EMG传感器、胸腹运动传感器、热敏气流传感器、血氧传感器、鼾声传感器、体位传感器、信号电缆、隔离电源组成。使用多导睡眠监测系统时,需要通过监测一整夜睡眠时的脑电、眼电、肌电等,进而评价患者睡眠质量、进行睡眠时间、睡眠效率及分期的监测,排除睡眠认知错误观念,使患者正确认识自己的睡眠问题,对自己的睡眠质量有一个客观的评价和认识。

[0003] 但是对于患者来说,需要在身体上安装各种传感器,操作十分繁琐且复杂,同时需要在医院特定场景下进行长时间连续监测,这会对患者本身的睡眠问题产生进一步的影响。因此需要一些简单方便且能直观记录人体睡眠信息的设备,这些设备通过可穿戴的方式,让用户直接在家庭中使用。

实用新型内容

[0004] 基于此本实用新型提出一种便携式睡眠监测设备,采用的技术方案如下:

[0005] 一种便携式睡眠监测设备,包括电源管理单元、通信单元和加速度传感器,还包括体征监测模块,体征监测模块设有红光红外光双LED和光传感器,所述监测设备的外壳为不透光材质,外壳上双LED和光传感器对应的区域采用透光材质。

[0006] 进一步的,加速度传感器的型号为MPU9250。

[0007] 进一步的,体征监测模块的型号为JFH111。

[0008] 进一步的,体征监测模块的尺寸为11.8mm*5mm。

[0009] 进一步的,所述电源管理单元包括电池、充电管理单元和线性稳压器,充电管理单元采用的型号为SGM4056,SGM4056的VIN引脚连接的元器件包括串联的电阻R1和电容C1,串联的电阻R2、肖特基二极管D1和肖特基二极管D2,D1和D2的负极相对,R2和D1之间还连接有电阻R3。

[0010] 进一步的,线性稳压器的型号为SGM2036。

[0011] 进一步的,线性稳压器的使能端与D1和D2之间的引出点相连。

[0012] 进一步的,所述通信单元包括蓝牙通信模块和用户终端。

[0013] 进一步的,蓝牙通信模块的型号为DA14580。

[0014] 进一步的,所述通信单元还包括无线通信单元、信息中继单元和服务器,信息中继单元和服务器之间通过网络通信。

[0015] 进一步的,所述体征监测模块的引脚包括VCC_H0,用于数字供电、VCC_3V,用于LED供电,复位引脚,电源地,悬空引脚和串口通信引脚。

[0016] 进一步的,体征监测模块监测的体征包括脉搏波形、心率值、血氧值和血管微循环

参数。

[0017] 进一步的,体征监测模块每经64个采样点回传一次采集数据。

[0018] 与现有技术相比,本实用新型的有益效果在于:使用本实用新型提出的监测设备体积小,可以应用到不同的可穿戴设备中,利用本设备可以将脉搏波技术和睡眠监测结合起来,有利于脉搏波技术的加速推广和应用。

附图说明

[0019] 图1是监测设备外部结构示意图;

[0020] 图2是线性稳压器芯片引脚图;

[0021] 图3是JFH111引脚示意图;

[0022] 图4是电源管理单元结构示意图;

[0023] 图5是蓝牙模块引脚示意图。

[0024] 附图标记说明:

[0025] 外壳-1,光传感器透光区-2,LED透光区-3。

具体实施方式

[0026] 本实施例中,设计了一款用于睡眠监测的可穿戴信息采集设备,该设备体积小、操作简单,只需将信息采集端粘贴于用户的额头,通过连接手机端app软件或者是床旁数据交互终端就可将用户的睡眠信息记录下来,并实时显示当前用户的心率、血氧、微循环、体位等信息。当用户睡醒后,睡眠监测设备会自动分析出用户的睡眠信息。

[0027] 如图1至图5所示,本实施例中,睡眠监测设备包括电管理单元SGM4056,加速度传感器的MPU9250,线性稳压器SGM2036、蓝牙通信模块DA14580和体征监测模块JFH111,加速度传感器、体征检测模块和蓝牙通信模块相连,电源管理单元为加速度传感器、线性稳压单元、蓝牙通信单元和体征监测模块供电,线性稳压器,用于稳定电压管理单元和体征监测模块的电压。监测设备的外壳1采用黑色不透光材质,外壳1上的光传感器透光区2和LED透光区3采用对红光和红外光透光良好的材质制成。

[0028] 其中SGM4056的VIN引脚连接的元器件包括串联的电阻R347和电容C133,C133通过导线与DA14580的RST引脚相连,VIN引脚还连接串联的电阻R238、肖特基二极管D3和肖特基二极管D2,D3和D2的负极相对,D2通过导线连接DA14580的,P1_1引脚,R238和D3之间还连接有电阻R237。MPU9250的24、23号引脚分别与DA14580的P1_2,P1_3引脚相连。JFH111的UTX、RTX引脚分别与DA14580的P0_2、P0_4引脚相连。

[0029] 本实施例中,体征监测模块的信号采集部分包括红光红外光双LED和光传感器,采集的信号经体征监测模块处理后直接输出脉搏波、心率值、血氧值和血管微循环参数。体征监测模块每经64个采样点(耗时1.28s)传输一次数据包,数据包用于用户终端绘制体征曲线。

[0030] 以上所述仅为本实用新型创造的较佳实施例而已,并不用以限制本实用新型创造,凡在本实用新型创造的精神和原则之内,所作的任何修改、等同替换、改进等,均应包含在本实用新型创造的保护范围之内。

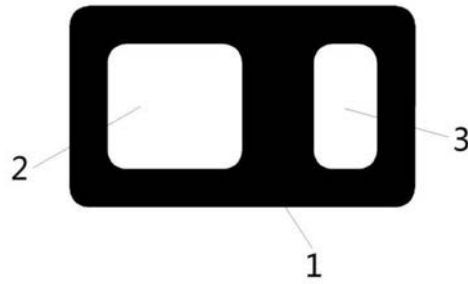


图1

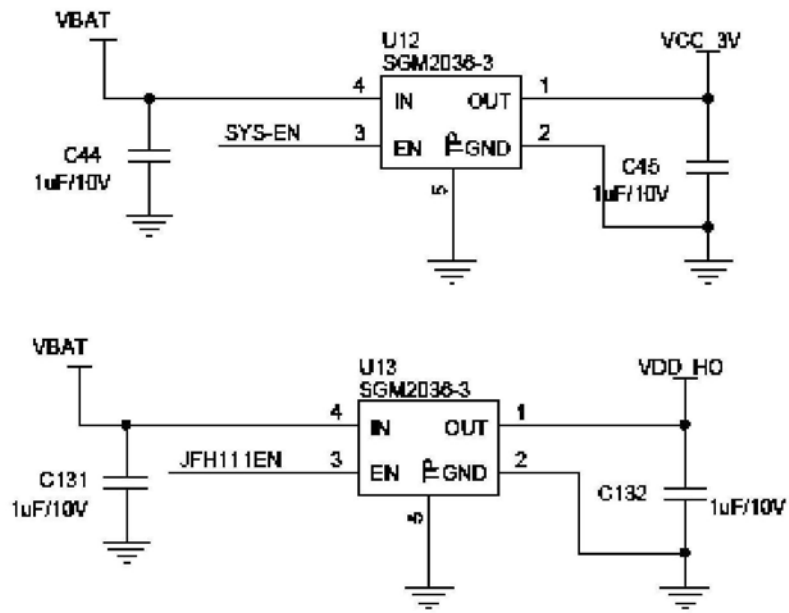


图2

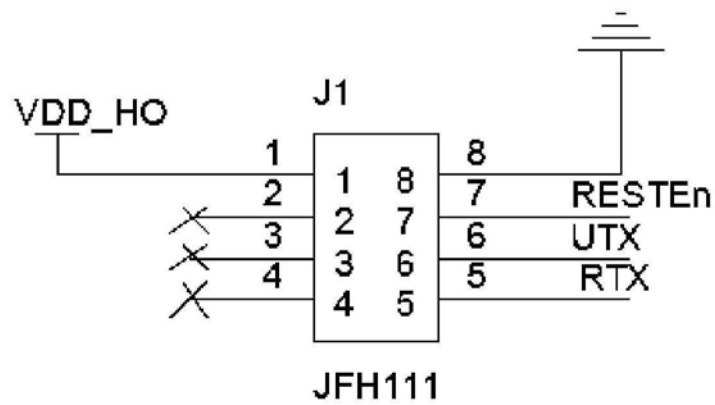


图3

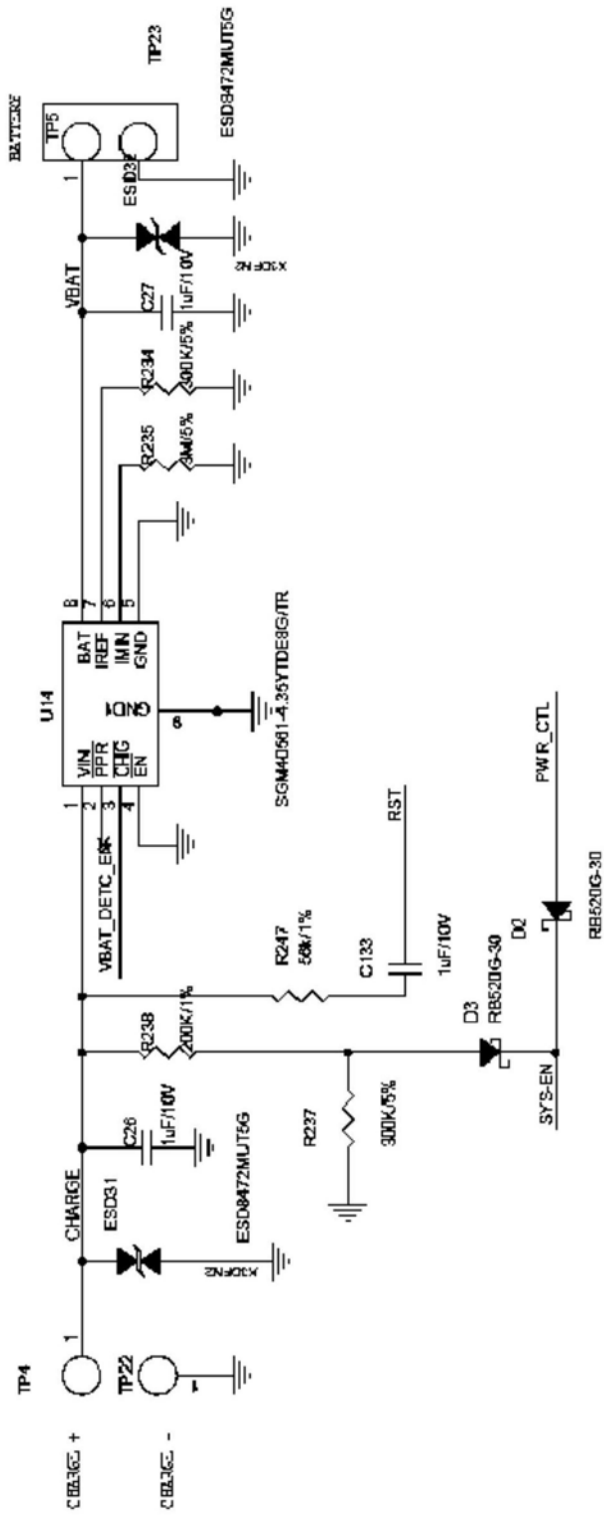


图4

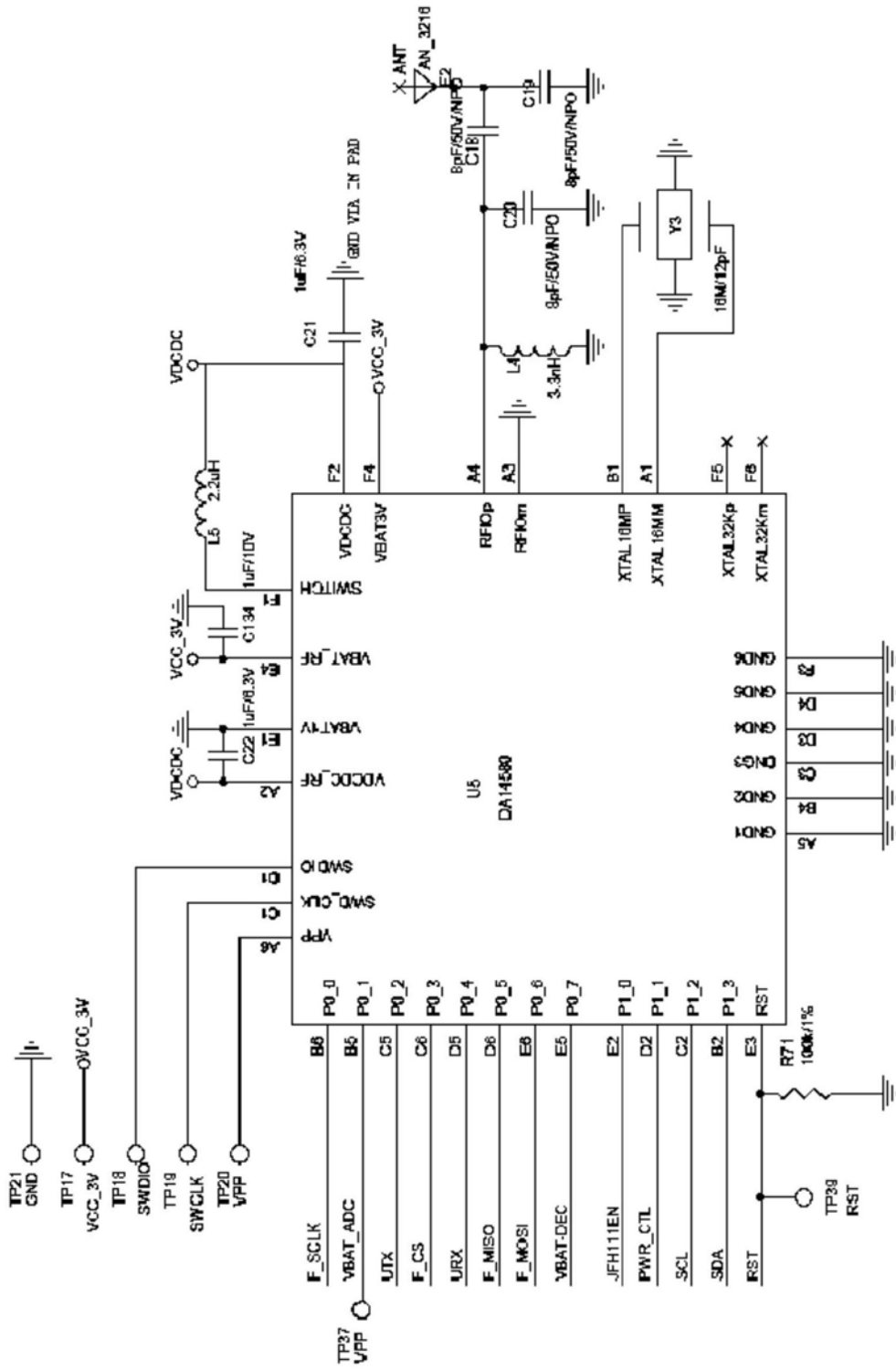


图5

专利名称(译)	一种便携式睡眠监测设备		
公开(公告)号	CN209661617U	公开(公告)日	2019-11-22
申请号	CN201822227182.2	申请日	2018-12-27
[标]发明人	张进东 王磊 丁立明		
发明人	张进东 王磊 丁立明		
IPC分类号	A61B5/00 A61B5/0205 A61B5/02 A61B5/1455		
代理人(译)	孙晓凤		
外部链接	Espacenet SIPO		

摘要(译)

对于睡眠监测，医院一般会使用多导睡眠监测系统检测患者的脑电、眼电、下颌肌电、口鼻气流、呼吸动度、心电、血氧、鼾声、肢动和体位等多个参数，进而分析出患者的睡眠深浅周期和质量。本实用新型提出一种便携式睡眠监测设备，包括电源管理单元、通信单元和加速度传感器，还包括体征监测模块，体征监测模块设有红光LED，红外光LED和光传感器，所述监测设备的外壳为不透光材质，外壳上双LED和光传感器对应的区域采用透光材质。所述通信单元还包括无线通信单元、信息中继单元和服务器，信息中继单元和服务器之间通过网络通信。其中体征监测模块监测的体征包括脉搏波形、心率值、血氧值和血管微循环参数。

