



(12)实用新型专利

(10)授权公告号 CN 209404761 U

(45)授权公告日 2019.09.20

(21)申请号 201821503310.5

(22)申请日 2018.09.14

(73)专利权人 康然

地址 210000 江苏省南京市玄武区红山路
100号

(72)发明人 康然 谢林 邓蓉蓉 周长圣
乔昕 缪鹏程

(74)专利代理机构 南京汇恒知识产权代理事务
所(普通合伙) 32282

代理人 夏恒霞

(51)Int.Cl.

A61B 5/02(2006.01)

A61B 5/023(2006.01)

A61B 5/00(2006.01)

(ESM)同样的发明创造已同日申请发明专利

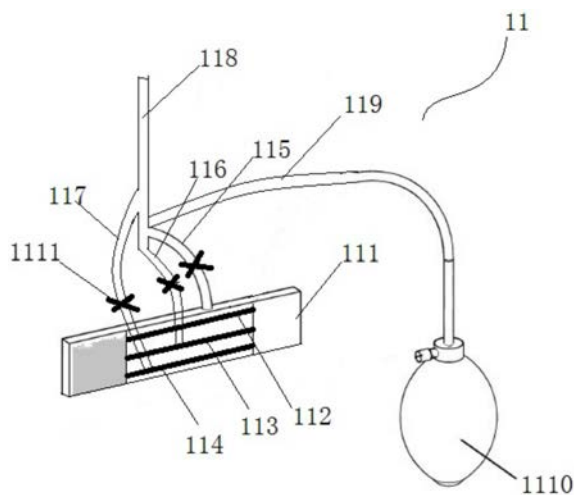
权利要求书1页 说明书4页 附图4页

(54)实用新型名称

一种多功能人体信号采集仪

(57)摘要

本实用新型公开了一种多功能人体信号采集仪,包括本体和信号采集端,本体包括盒体和与盒体转动连接的盖体,信号采集端包括:血压采集端、第一脉搏信号采集端及第二脉搏信号采集端。本实用新型的人体信号采集仪功能多样化,不仅能够测量血压,还能够采集脉搏信号,尤其是,第二脉搏信号采集端还能够精确测量寸、关、尺三个部位的脉搏信号,与中医“三部九候”的脉诊方法一脉相承,提高了测量结果的准确性,脉诊过程中,中医医生能够根据主观需求、通过控制橡皮球调节脉诊过程中的按压深度,实现了指指交替的脉诊手法。



1. 一种多功能人体信号采集仪,其特征在於,包括本体和信号采集端,所述本体包括盒体和与盒体转动连接的盖体,所述盖体内安装有水银柱和水银罐,所述水银柱旁设置有刻度线,所述水银罐与一连接管相连通;所述信号采集端包括:血压采集端、第一脉搏信号采集端及第二脉搏信号采集端;所述血压采集端包括:袖带、设置于袖带内的第一气囊、与第一气囊连通的第一进气管和第一出气管、以及连接于第一进气管端部的第一橡皮球;所述第一脉搏信号采集端包括:第一腕带、设置于第一腕带内的第二气囊、与第二气囊连通的第二进气管和第二出气管、以及连接于第二进气管端部的第二橡皮球;所述第二脉搏信号采集端包括:第二腕带、于第二腕带内的并排设置的第三气囊、第四气囊及第五气囊,所述第三气囊、第四气囊及第五气囊分别与第三出气管、第四出气管及第五出气管连通,所述第三出气管、第四出气管及第五出气管的汇集点处连接有第三进气管,所述第三进气管的端部连接有第三橡皮球;所述第三出气管、第四出气管及第五出气管上均设置有密封夹;所述第三出气管、第四出气管及第五出气管汇集至一主出气管;所述连接管能够分别与第一出气管、第二出气管及主出气管拆卸式连接。

2. 根据权利要求1所述的一种多功能人体信号采集仪,其特征在於,所述连接管的端部设置有一“凸”字型中空接头。

3. 根据权利要求2所述的一种多功能人体信号采集仪,其特征在於,所述中空接头由橡胶制成。

4. 根据权利要求1所述的一种多功能人体信号采集仪,其特征在於,所述第一腕带和第二腕带的宽度相同,均窄于袖带宽度。

一种多功能人体信号采集仪

技术领域

[0001] 本实用新型涉及一种多功能人体信号采集仪,能够采集人体血压信号和脉搏信号;属于医疗设备技术领域。

背景技术

[0002] 中医通过“望、闻、问、切”四诊合参的诊断方法来判别症候,对患者进行检测。其中的“切”是指“切脉”,为四诊之首,又称把脉,中医医生用手指感知患者桡动脉显现的丰富信息:动脉搏动的显现部位(深、浅)、速率(快、慢)、强度(有力、无力)、节律(整齐与否、有无歇止)和形态等诸多信息,切脉时中医医生手指的施力状况与患者脉搏应答之间是有关系的,可探知脉搏的有无,对应的脉之浮、沉、动、伏、革的情况。脉象是中医辨证的一个重要依据,对分辨疾病的原因,推断疾病的变化,识别病情的真假,判断疾病的预后等,都具有重要的临床意义。

[0003] 在临床实践中,当医生为病人切脉时,脉搏的搏动会刺激触觉小体,由触觉小体进行能量转换,把物理刺激转换成神经电信号,经由感觉神经传输给神经中枢大脑形成触觉,再结合相关医学知识从而形成各种脉象。这一过程中由于触觉的形成是一种主观感受,因此对脉象的描述中都存在着很多主观的内容,比如金氏脉学中对粘滞性涩搏的描述为:涩点稠密柔嫩,指感粘腻。因此,传统中医脉诊均与医生的感官知觉不可分割,这就造成了对病情没有一个客观标准的评价和定义。传统的中医过渡依赖于老中医医生,大大限制了中医脉诊的推广和认可,甚至使得中医曾一度被忽视甚至被排斥。

[0004] 为克服上述技术缺陷,近年来市场上出现了众多脉诊设备,比如上海中医药大学研制的ZM型脉象仪、北京医疗总厂研制的BYS-14型脉象心电图仪等,能够测量一个部位的脉搏信号,但仅能在一个按压力度下测量,与中医“三部九候”的脉诊方法存在一定出入,因而检测的结果准确度还有待提高。且这类设备携带不便,不方便医生门诊或出诊使用,难以推广使用。

实用新型内容

[0005] 为解决现有技术的不足,本实用新型的目的在于提供一种多功能人体信号采集仪和采集系统,使用和携带都十分便利,且功能多样,能够根据需要选择采集人体血压信号或脉搏信号。

[0006] 为了实现上述目标,本实用新型采用如下的技术方案:

[0007] 一种多功能人体信号采集仪,包括本体和信号采集端,所述本体包括盒体和与盒体转动连接的盖体,所述盖体内安装有水银柱和水银罐,所述水银柱旁设置有刻度线,所述水银罐与一连接管相连通;所述信号采集端包括:血压采集端、第一脉搏信号采集端及第二脉搏信号采集端;所述血压采集端包括:袖带、设置于袖带内的第一气囊、与第一气囊连通的第一进气管和第一出气管、以及连接于第一进气管端部的第一橡皮球;所述第一脉搏信号采集端包括:第一腕带、设置于第一腕带内的第二气囊、与第二气囊连通的第二进气管和

第二出气管、以及连接于第二进气管端部的第二橡皮球；所述第二脉搏信号采集端包括：第二腕带、于第二腕带内的并排设置的第三气囊、第四气囊及第五气囊，所述第三气囊、第四气囊及第五气囊分别与第三出气管、第四出气管及第五出气管连通，所述第三出气管、第四出气管及第五出气管的汇集点处连接有第三进气管，所述第三进气管的端部连接有第三橡皮球。

[0008] 优选地，前述第三出气管、第四出气管及第五出气管上均设置有密封夹，这样便于分别测量寸、关、尺脉的脉搏信号。

[0009] 优选地，前述第三出气管、第四出气管及第五出气管汇集至一主出气管，通过主出气管与连接管相连接，简化了该人体信号采集仪的结构。

[0010] 更优选地，前述连接管能够分别与第一出气管、第二出气管及主出气管拆卸式连接，可根据需求随时切换该人体信号采集仪的功能。

[0011] 再优选地，前述连接管的端部设置有一“凸”字型中空接头，该中空接头由橡胶制成，确保连接处的密封性。

[0012] 更优选地，前述第一腕带和第二腕带的宽度相同，均窄于袖带宽度。

[0013] 本实用新型的多功能人体信号采集仪能够精准实现脉诊中的浮、中、沉，如“浮”可设为15mmHg，“中”可设为65mmHg，“沉”可设为120mmHg，具体数值也可进行调整，这样能够更好地契合中医脉诊手法，使得诊断结果准确可靠。

[0014] 此外，本实用新型的多功能人体信号采集仪能够应用于采集系统中实现智能化脉诊，该采集系统包括：智能终端、客户端软件、信号处理器、信号采集器以及如前所述的人体信号采集仪；信号采集器通过视频图像采集等方式拍摄人体信号采集仪的水银柱跳动，然后将视频等信号发送至信号处理器，经放大滤波模块、频率转换模块等转换处理得到脉搏信号，如波幅、波宽、陡峭度等，并与数据库进行比对分析，将脉象波形图、脉象结果等以诊断报告的形式反馈至智能终端，通过客户端软件对脉搏信号进行直观显示，得到脉搏特征所对应的不同脉象。人体脉搏千变万化，在不同病况下所产生的脉搏特征也不一样，脉搏信息特征主要包括以下几个方面：脉搏的位路、脉搏的频率、脉搏的节律、脉搏的强度、脉体的形态及脉搏波的形态等。传统的中医脉诊手法是中医医生通过三指定位，对患者进行切脉，诊断结果过分依赖于医生的主观判断，这就导致很多名老中医一号难求，年轻的中医医生缺乏锻炼和施展的机会，中医的传承岌岌可危。

[0015] 本实用新型的有益之处在于：

[0016] (1) 本实用新型的人体信号采集仪功能多样化，不仅能够测量血压，还能够采集脉搏信号，尤其是，第二脉搏信号采集端还能够精确测量寸、关、尺三个部位的脉搏信号，与中医“三部九候”的脉诊方法一脉相承，提高了测量结果的准确性；

[0017] (2) 脉诊过程中，中医医生能够根据主观需求、通过控制橡皮球调节脉诊过程中的按压深度，实现了指指交替的脉诊手法。

附图说明

[0018] 图1是本实用新型的一种多功能人体信号采集仪的本体的结构示意图；

[0019] 图2是本实用新型的一种多功能人体信号采集仪的血压采集端的结构示意图；

[0020] 图3是本实用新型的一种多功能人体信号采集仪的第一脉搏信号采集端的结构示

意图；

[0021] 图4是本实用新型的一种多功能人体信号采集仪的第二脉搏信号采集端的结构示意图；

[0022] 图5是一种多功能人体信号采集系统的结构示意图。

[0023] 图中附图标记的含义：1、人体信号采集仪，2、本体，3、盒体，4、盖体，5、水银柱，6、水银罐，7、刻度线，8、连接管，9、血压采集端，91、袖带，92、第一气囊，93、第一进气管，94、第一出气管，95、第一橡皮球，10、第一脉搏信号采集端，101、第一腕带，102、第二气囊，103、第二进气管，104、第二出气管，105、第二橡皮球，11、第二脉搏信号采集端，111、第二腕带，112、第三气囊，113、第四气囊，114、第五气囊，115、第三出气管，116、第四出气管，117、第五出气管，118、主出气管，119、第三进气管，1110、第三橡皮球，1111、密封夹，12、智能终端，13、信号处理器，14、中空接头，15、信号采集器。

具体实施方式

[0024] 以下结合附图和具体实施例对本实用新型作具体的介绍。

[0025] 在本实用新型的描述中，需要理解的是，术语“中心”、“纵向”、“横向”、“上”、“下”、“前”、“后”、“左”、“右”、“竖直”、“水平”、“顶”、“底”、“内”、“外”等指示的方位或位置关系为基于附图所示的方位或位置关系，仅是为了便于描述本实用新型和简化描述，而不是指示或暗示所指的装置或元件必须具有特定的方位、以特定的方位构造和操作，因此不能理解为对本实用新型的限制。此外，术语“第一”、“第二”仅用于描述目的，而不能理解为指示或暗示相对重要性。

[0026] 参见图1至图4，本实用新型的多功能人体信号采集仪1包括本体2和信号采集端，其中，本体2包括盒体3和与盒体3转动连接的盖体4，转动盖体4就能够将盒体3盖上。在盖体4内安装有水银柱5和水银罐6，并且水银柱5旁设置有刻度线7以方便医生查看，水银罐6与一连接管8相连通。

[0027] 信号采集端至少包括如下三种：血压采集端9、第一脉搏信号采集端10及第二脉搏信号采集端11，通过不同的信号采集端能够采集不同的人体信号（血压/脉搏）。

[0028] 其中，血压采集端9如图2所示，包括：袖带91、设置于袖带91内的第一气囊92、与第一气囊92连通的第一进气管93和第一出气管94、以及连接于第一进气管93端部的第一橡皮球95，通过按压第一橡皮球95即可对第一气囊92充气，实现血压监测，这与传统的水银血压计的原理是相似的，此处不再赘述。

[0029] 第一脉搏信号采集端10如图3所示，包括：第一腕带101、设置于第一腕带101内的第二气囊102、与第二气囊102连通的第二进气管103和第二出气管104、以及连接于第二进气管103端部的第二橡皮球105，通过按压第二橡皮球105即可对第二气囊102充气，观察水银柱5内的水银高度变化，中医医生即可实现诊脉。

[0030] 第二脉搏信号采集端11如图4所示，包括：第二腕带111、于第二腕带111内的并排设置的第三气囊112、第四气囊113及第五气囊114，所述第三气囊112、第四气囊113及第五气囊114分别与第三出气管115、第四出气管116及第五出气管117连通，所述第三出气管115、第四出气管116及第五出气管117汇集至一主出气管118，并且汇集点处连接有第三进气管119，所述第三进气管119的端部连接有第三橡皮球1110。与第一脉搏信号采集端10的

区别在于,该第二脉搏信号采集端11内设置有三个平行的气囊,分别对应于寸、关、尺脉的位置,并且,在第三出气管115、第四出气管116及第五出气管117上均设置有密封夹1111,便于分别测量寸、关、尺脉的脉搏信号。

[0031] 由图1可见,连接管8的端部设置有一“凸”字型中空接头14,该中空接头14由橡胶制成,确保连接处的密封性。通过“凸”字型中空接头14能够使连接管8分别与第一出气管94、第二出气管104及主出气管118拆卸式连接,可根据需求随时切换该人体信号采集仪1的功能。

[0032] 本实用新型的多功能人体信号采集仪能够精准实现脉诊中的浮、中、沉,如“浮”可设为15mmHg,“中”可设为65mmHg,“沉”可设为120mmHg,具体数值也可进行调整,这样能够更好地契合中医脉诊手法,使得诊断结果准确可靠。

[0033] 此外,本实用新型的多功能人体信号采集仪能够应用于采集系统中实现智能化脉诊,该采集系统的结构如图5所示,包括:智能终端12、客户端软件、信号处理器13、信号采集器15以及如前所述的人体信号采集仪1;信号采集器15通过视频图像采集等方式拍摄人体信号采集仪1的水银柱跳动,然后将视频等信号发送至信号处理器13,经放大滤波模块、频率转换模块等转换处理得到脉搏信号,如波幅、波宽、陡峭度等,并与数据库进行比对分析,将脉象波形图、脉象结果等以诊断报告的形式反馈至智能终端12,通过客户端软件对脉搏信号进行直观显示,得到脉搏特征所对应的不同脉象,智能终端12与信号处理器13采用无线WIFI、蓝牙或有线方式连接。这里所述的智能终端12包括但不限于智能手机、平板电脑、计算机或智能手表。

[0034] 综上,本实用新型的人体信号采集仪1功能多样化,不仅能够测量血压,还能够采集脉搏信号,尤其是,第二脉搏信号采集端11还能够精确测量寸、关、尺三个部位的脉搏信号,与中医“三部九候”的脉诊方法一脉相承,提高了测量结果的准确性;在脉诊过程中,中医医生能够根据主观需求、通过控制橡皮球调节脉诊过程中的按压深度,实现了指指交替的脉诊手法,为中医脉诊提供了更加便利客观的诊疗手段,方便采集医学大数据以推动医学发展。

[0035] 在本实用新型的描述中,需要说明的是,除非另有明确的规定和限定,术语“安装”、“相连”、“连接”应做广义理解,例如,可以是固定连接,也可以是可拆卸连接,或一体地连接;可以是机械连接,也可以是电连接;可以是直接相连,也可以通过中间媒介间接相连,可以是两个元件内部的连通。对于本领域的普通技术人员而言,可以根据具体情况理解上述术语在本实用新型中的具体含义。

[0036] 在本说明书的描述中,参考术语“一个实施例”、“一些实施例”、“示例”、“具体示例”、或“一些示例”等的描述意指结合该实施例或示例描述的具体特征、结构、材料或者特点包含于本实用新型的至少一个实施例或示例中。在本说明书中,对上述术语的示意性表述不一定指的是相同的实施例或示例。而且,描述的具体特征、结构、材料或者特点可以在任何的一个或多个实施例或示例中以合适的方式结合。

[0037] 以上显示和描述了本实用新型的基本原理、主要特征和优点。本行业的技术人员应该了解,上述实施例不以任何形式限制本实用新型,凡采用等同替换或等效变换的方式所获得的技术方案,均落在本实用新型的保护范围内。

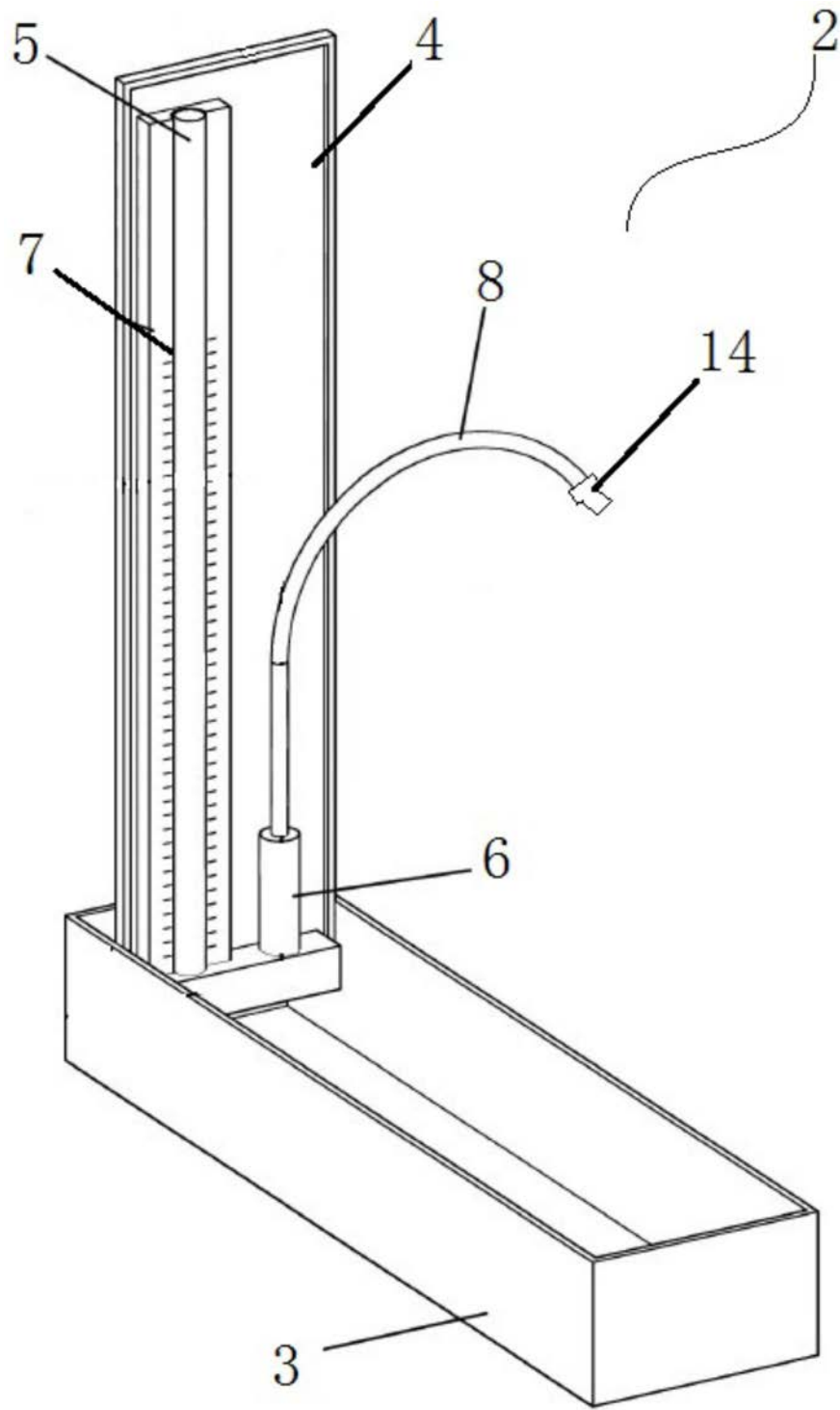


图1

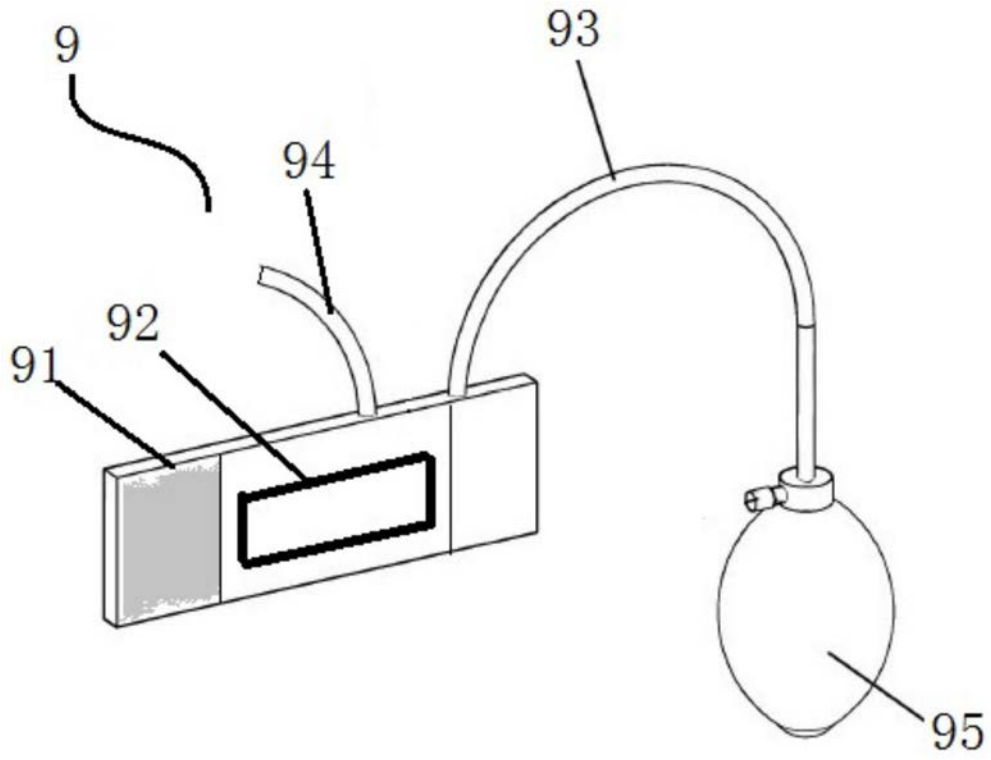


图2

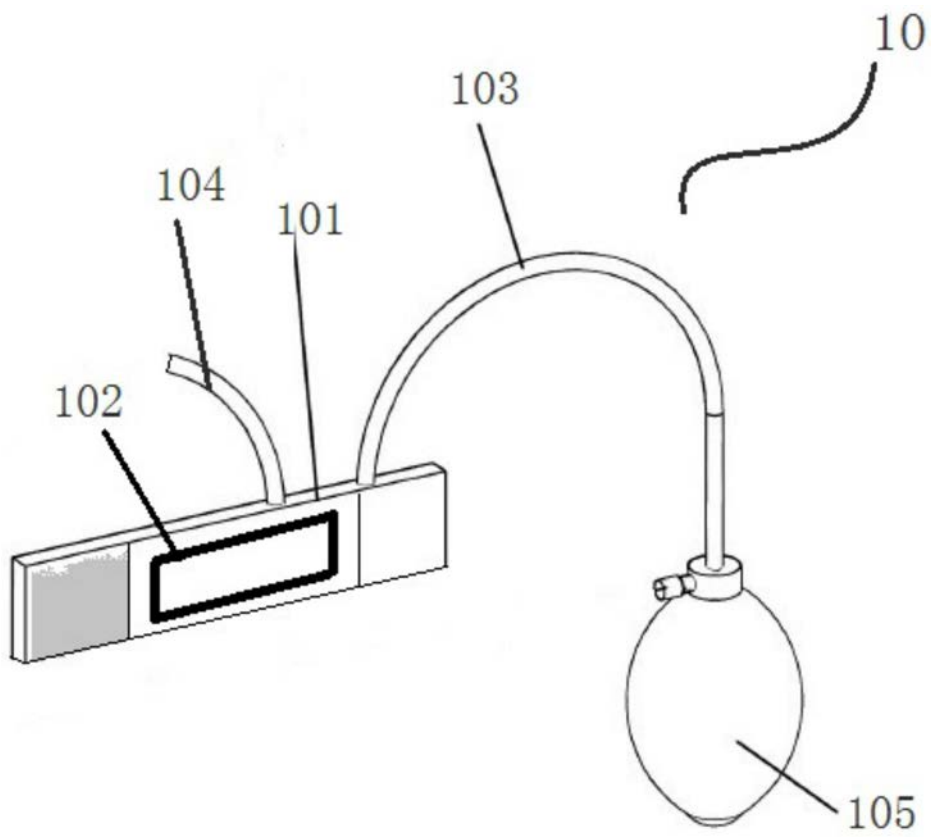


图3

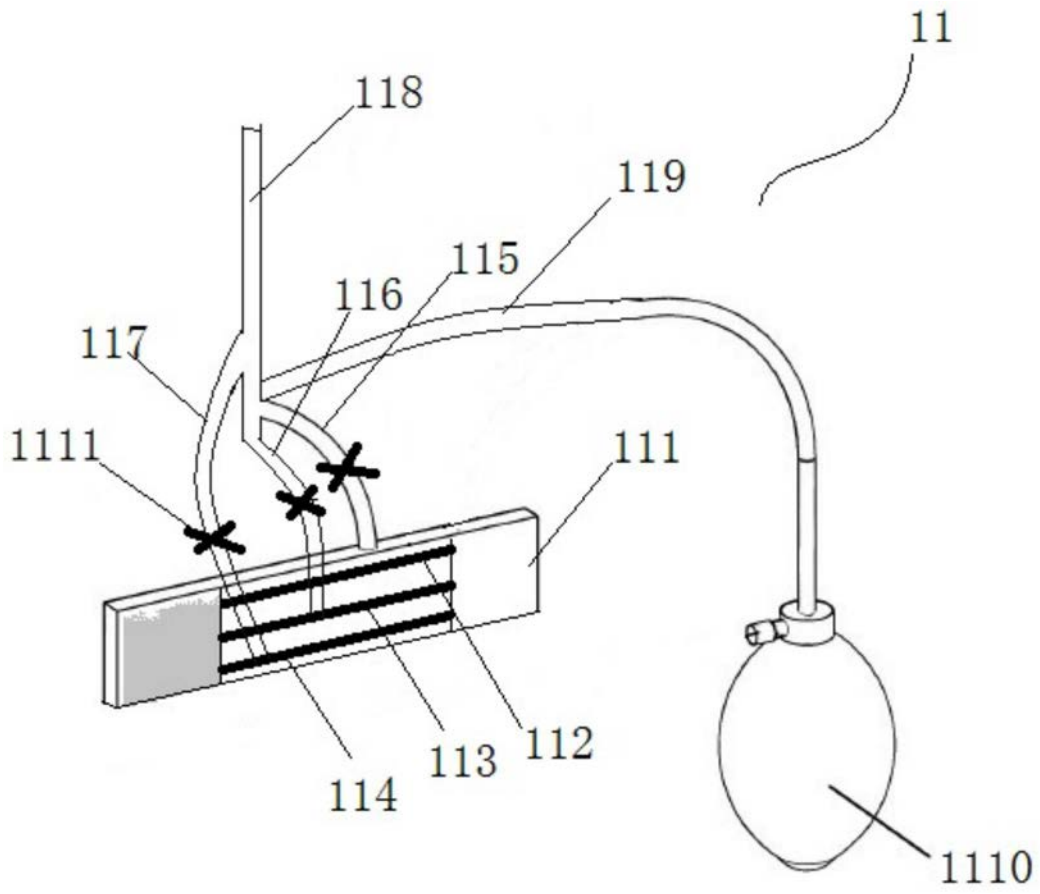


图4

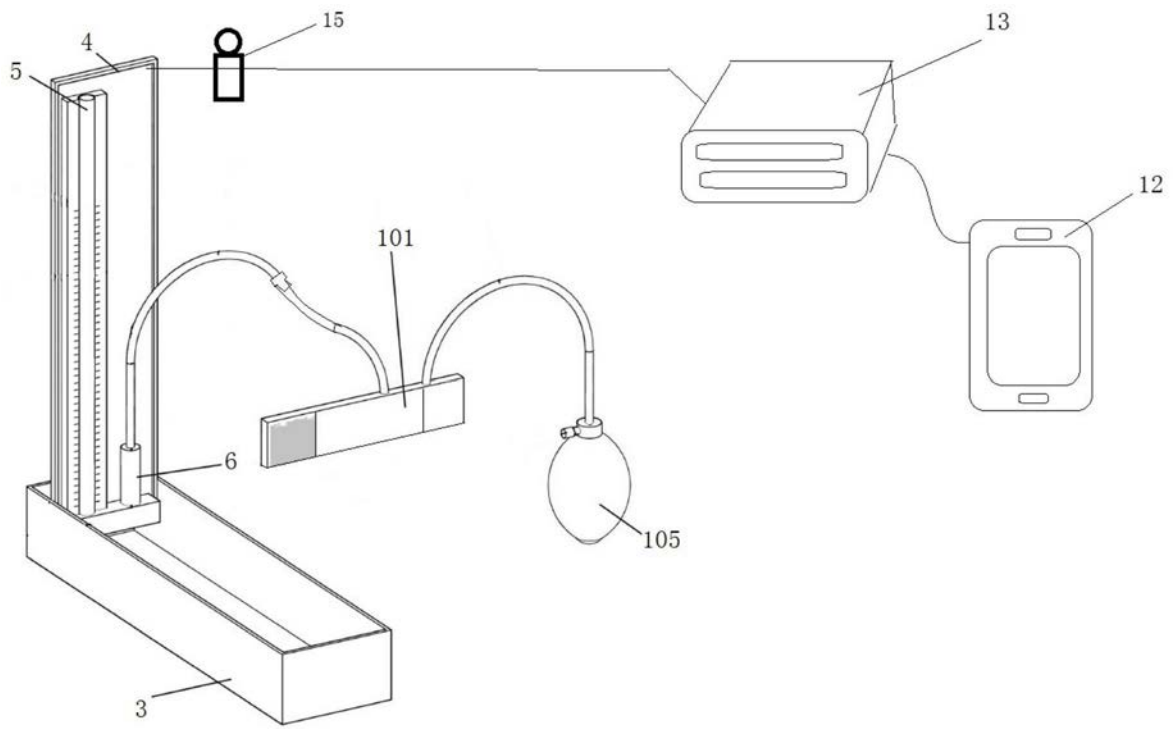


图5

专利名称(译)	一种多功能人体信号采集仪		
公开(公告)号	CN209404761U	公开(公告)日	2019-09-20
申请号	CN201821503310.5	申请日	2018-09-14
[标]申请(专利权)人(译)	康然		
申请(专利权)人(译)	康然		
当前申请(专利权)人(译)	康然		
[标]发明人	康然 谢林 邓蓉蓉 周长圣 乔昕 缪鹏程		
发明人	康然 谢林 邓蓉蓉 周长圣 乔昕 缪鹏程		
IPC分类号	A61B5/02 A61B5/023 A61B5/00		
外部链接	Espacenet SIPO		

摘要(译)

本实用新型公开了一种多功能人体信号采集仪，包括本体和信号采集端，本体包括盒体和与盒体转动连接的盖体，信号采集端包括：血压采集端、第一脉搏信号采集端及第二脉搏信号采集端。本实用新型的人体信号采集仪功能多样化，不仅能够测量血压，还能够采集脉搏信号，尤其是，第二脉搏信号采集端还能够精确测量寸、关、尺三个部位的脉搏信号，与中医“三部九候”的脉诊方法一脉相承，提高了测量结果的准确性，脉诊过程中，中医医生能够根据主观需求、通过控制橡皮球调节脉诊过程中的按压深度，实现了指指交替的脉诊手法。

