

[19] 中华人民共和国国家知识产权局

[51] Int. Cl.

A61B 5/00 (2006.01)

G06F 3/00 (2006.01)



[12] 发明专利说明书

专利号 ZL 200410061769.0

[45] 授权公告日 2008 年 7 月 9 日

[11] 授权公告号 CN 100399981C

[22] 申请日 2004.6.30

[21] 申请号 200410061769.0

[30] 优先权

[32] 2003.6.30 [33] JP [31] 188420/2003

[73] 专利权人 索尼株式会社

地址 日本东京

[72] 发明人 寺内俊郎 佐古曜一郎 井上亚纪子

井上真 白井克弥 宫岛靖

牧野坚一 高井基行

[56] 参考文献

JP11-221196A 1999.8.17

JP6102877A 1994.4.15

CN1196918A 1998.10.28

US6321110 2001.11.20

审查员 徐 可

[74] 专利代理机构 中国国际贸易促进委员会专利
商标事务所

代理人 李春晖

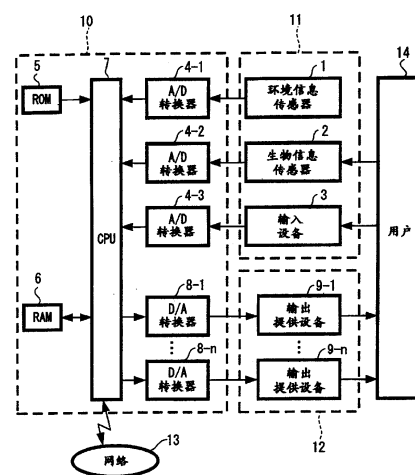
权利要求书 2 页 说明书 10 页 附图 5 页

[54] 发明名称

控制设备和控制方法

[57] 摘要

本申请公开了一种控制设备和控制方法。其中，与用户的身体状态和外围环境条件协调地呈现声音、视频和/或其它环境，从而对于用户来说能够感觉舒适，并且满足其情感。将所述设备和方法设计为通过输入用户的生物信息比如呼吸、脉搏和心跳或者环境信息比如天气、日期和时间以及环境温度，并比较所述信息与过去使用过的累积信息，或者通过设置用户想要的状态，来产生目标声音、视频和/或其它环境。



结构举例

1. 一种控制设备, 包括:

选择装置, 用于使用户能够选择要测量的所需用户生物信息和要测量的所需环境信息;

第一输入装置, 用于输入选定生物信息;

第二输入装置, 用于输入选定环境信息;

存储装置, 用于存储从所述第一输入装置输入的生物信息和在相应的条件下从所述第二输入装置输入的环境信息;

环境设置装置, 用于设置用于改变环境的至少一个输出提供设备(9-1到9-n); 以及

控制装置, 用于比较以前获得的选定生物信息和当前从第一输入装置获得的选定生物信息以获得生物差信息, 比较以前获得的选定环境信息与当前从第二输入装置获得的选定环境信息以获得环境差信息, 并根据所述生物差信息和环境差信息控制所述环境设置装置来改变环境。

2. 如权利要求1所述的控制设备, 还包括:

视频和/或音频再现装置, 其中, 所述控制装置控制视频和/或音频的再现条件。

3. 如权利要求1所述的控制设备, 其特征在于, 从所述第一输入装置输入的生物信息至少是下述信息中的一种或者多种: 表示心跳、脉搏、呼吸、血压、血氧饱和度、心电图、脑电波、皮肤的出汗、皮肤电响应、身体运动、脑磁波描记图、肌电描记图、体表温度和瞳孔直径。

4. 如权利要求1所述的控制设备, 其特征在于, 从所述第二输入装置输入的环境信息是有关日期和时间、月相、环境温度、湿度、天

气、大气压力和潮汐的起落的自然信息以及有关环境噪声、室温和气味的周围环境信息中的至少一种或者多种。

5. 一种控制方法，包括：

选择步骤，用于使用户能够选择要测量的所需用户生物信息和要测量的所需环境信息；

第一输入步骤，用于输入选定生物信息；

第二输入步骤，用于输入选定环境信息；

存储步骤，用于存储所述第一输入步骤输入的生物信息和在相应的条件下所述第二输入步骤输入的环境信息；以及

控制步骤，用于比较以前获得的选定生物信息和当前从第一输入步骤获得的选定生物信息以获得生物差信息，比较以前获得的选定环境信息与当前从第二输入步骤获得的选定环境信息以获得环境差信息，并根据所述生物差信息和环境差信息控制环境。

6. 如权利要求5所述的控制方法，还包括：

视频和/或音频再现步骤，其中，与所述控制步骤合作控制视频和/或音频的再现条件。

7. 如权利要求5所述的控制方法，其特征在于，在所述第一输入步骤输入的生物信息至少是下述信息中的一种或者多种：表示心跳、脉搏、呼吸、血压、血氧饱和度、心电图、脑电波、皮肤的出汗、皮肤电响应、身体运动、脑磁波描记图、肌电描记图、体表温度和瞳孔直径。

8. 如权利要求5所述的控制设备，其特征在于，在所述第二输入步骤输入的环境信息是有关日期和时间、月相、环境温度、湿度、天气、大气压力和潮汐的起落的自然信息以及有关环境噪声、室温和气味的周围环境信息中的至少一种或者多种。

控制设备和控制方法

技术领域

本发明例如涉及用于使用用户的生物信息比如呼吸、脉搏和心跳以及环境信息比如天气、日期、时间和环境温度来控制用户的状态和外围环境的控制设备，本发明还涉及其控制方法。

背景技术

到目前为止，作为声音和视频设备，有音频系统、电视、视频设备等等。这些设备再现预先记录在记录介质上的信息，还接收和再现通过电波等手段分发的信息。但是，在任何所述设备中，用户本身需要选择所希望的声音和/或视频内容，并且在需要的时候要调整音量、音质、视频的亮度等再现条件。

近年来，已经采用了环境自适应型声音设备，其中，即使上了年纪的人或者残障人士位于房屋的任何部分，都能通过检测居住者的生物信息来使得人能够舒适地欣赏音乐。根据这种设备，通过进行控制，从而根据该居住者的生物信息来合适地调节音质、音量等，以便条件变得最为适合该居住者的身体条件。另外，还可以根据居住者的身体条件，同时根据其居住环境条件，例如日期、时间、天气、室内的人数等，来判断居住者在什么样的环境下更爱听什么样的内容，从而再现与居住者的身体条件相应的、该居住者更愿意听的音乐。

在专利参考文献1中，公开了上述的环境自适应型声音设备。

[专利文献1]: 日本公开专利No. 11-221196。

但是，在现有技术中的上述环境自适应型声音设备中，虽然可以针对用户的当前身体条件提供合适的音乐，但是有一个问题，那就是没有考虑用户感觉到舒适的条件和用户的满意度。例如，在用户睡觉之前处于紧张状态时不可能消除其紧张而使其处于心理放松的状态，也不可能在早晨用户处于低活动水平的情况下激励用户的身体状态。因此，不能够满足用户的情感。

发明内容

鉴于上述问题，本发明的目的在于通过使声音、视频或者其它环境与用户的身体条件和外围环境条件协调而使得用户感觉到舒适，并且使其情感得到满足。

根据本发明通过输入生物信息比如用户的呼吸、脉搏和心跳，或者通过输入环境信息比如天气、日期、时间和环境温度，并通过将这些信息与累积的过去使用过的信息进行比较，或者通过设置用户所希

望的条件，来产生目标声音、视频和/或外围环境。

具体来说，本发明提供了一种控制设备，包括：选择装置，用于使用户能够选择要测量的所需用户生物信息和要测量的所需环境信息；第一输入装置，用于输入选定生物信息；第二输入装置，用于输入选定环境信息；存储装置，用于存储从所述第一输入装置输入的生物信息和在相应的条件下从所述第二输入装置输入的环境信息；环境设置装置，用于设置用于改变环境的至少一个输出提供设备；以及控制装置，用于比较以前获得的选定生物信息和当前从第一输入装置获得的选定生物信息以获得生物差信息，比较以前获得的选定环境信息与当前从第二输入装置获得的选定环境信息以获得环境差信息，并根据所述生物差信息和环境差信息控制所述环境设置装置来改变环境。

本发明还提供了一种控制方法，包括：选择步骤，用于使用户能够选择要测量的所需用户生物信息和要测量的所需环境信息；第一输入步骤，用于输入选定生物信息；第二输入步骤，用于输入选定环境信息；存储步骤，用于存储所述第一输入步骤输入的生物信息和在相应的条件下所述第二输入步骤输入的环境信息；以及控制步骤，用于比较以前获得的选定生物信息和当前从第一输入步骤获得的选定生物信息以获得生物差信息，比较以前获得的选定环境信息与当前从第二输入步骤获得的选定环境信息以获得环境差信息，并根据所述生物差信息和环境差信息控制环境。

这样，就能够提供用户所希望的音乐、视频以及其它环境等，从而使用户的情感得到满足而不需要用户进行详细的设置和复杂的调节操作。

在下面，将结合图1到图5描述本发明的举例的实施方案。在这个例子中应当注意到，将表示心跳、脉搏、呼吸、血压、SpO₂（血氧饱和度）、心电图、脑电波、皮肤的出汗、GSR（皮肤电响应，Galvanic Skin Response）、身体运动、MEG（脑磁波描记图，Magnetoencephalography）、EMG（肌电描记图，Electro-Myography）、体表温度、瞳孔直径、微振动、生物化学反应等的信息称为生物信息。将自然信息比如日期、时间、月相（lunar age）、环境温度、湿度、天气、大气压力和潮汐的起落，以及环境信息比如环境噪声、室温和气味称为周围环境信息。

附图说明

图1的框图表示根据本发明的举例的实施方案的控制设备的结构举例；

图2的示意图表示利用根据本发明的举例的实施方案的生物信息传感器测量用户的生物信息的一个例子；

图3的示意图表示根据本发明的一个举例的实施方案的输出提供设备的一个例子；

图4的流程图表示本发明的一个举例的实施方案的输出提供设备的控制过程；

图5的流程图表示本发明的另一个举例的实施方案的输出提供设备的控制过程；

具体实施方式

首先，参考附图1说明本实施例的举例的结构概要轮廓。图1的框图表示根据本发明的一个例子的结构。该设备由下述部件构成：控制单元10；用于输入通过测量环境信息和/或生物信息并通过执行用户选择或者用户对信息的设置而获得的内容等输入到所述控制单元10的输入单元11；以及用户输出在所述控制单元10中处理的结果的输出单元12。

在输入单元11中，提供环境信息传感器1、生物信息传感器2和输入设备3。这里，环境信息传感器是一个测量环境信息的设备，例如是时钟设备、温度计或者气压计。这些设备被安装在适当的位置以测量测量对象的信息，测量的结果被输入到控制单元10，输入的方法例如是利用信号线连接到控制单元10，以向其进行传输，或者使用无线传输方法。所述生物信息传感器2是用于测量用户的生物信息的设备，例如是心跳计、血压计或者脑电波测量设备。所述输入设备3是用户用于选择要使用哪一种环境信息或者生物信息，以及对所需要的输出提供设备等进行设置的设备，例如是键盘、触控板和音频输入设备。

控制单元由A/D（模数）转换器4-1、4-2和4-3、ROM（只读存储器）5、RAM（随机存取存储器）6、CPU（中央处理器）7以及D/A（数模）转换器8-1到8-n构成。所述A/D转换器4-1、4-2和4-3将来自环境信息传感器1、生物信息传感器2和输入设备3的输入信息从模拟信号转换为数字信号，并将它们传送到CPU7。所述ROM5是在上面记录描述该设备的处理内容的程序及其处理要使用的数据的介质。所述

RAM6是在上面与当时的输出信息一起存储过去使用过的环境信息和生物信息以及用户的设置内容等的介质。CPU7根据来自A/D转换器4-1、4-2和4-3的输入信息和RAM6的信息执行ROM5的程序，并将执行结果输出到D/A转换器8-1到8-n。所述D/A转换器8-1到8-n将执行结果的数据从数字信号转换为模拟信号，并将其传输到输出单元12。应当注意，可以预先向ROM5和RAM6存储要记录的程序和数据，但是也可以从外部通过外部存储设备、网络13等提供所述程序和数据。另外，除了ROM5和RAM6之外，还可以包括非易失性存储介质比如硬盘、闪存、磁光盘等及其驱动设备，以便能够记录上述程序和各种数据。

在输出单元12中，提供输出提供设备9-1到9-n，用于接收控制单元10的执行结果并将其提供给用户。在输出提供设备中，提供了用于提供音乐的声音设备、用于提供视频的视频设备、用于通过可动模型的运动对用户产生刺激的设备、用于控制外围环境比如温度、湿度、照明和气味等的设备，等等。通过使用刺激用户五种感官的这些设备中的任何设备单独地或者同时使用多个设备的组合，可以有效地向用户提供用户所希望的条件。

图2图示了通过生物信息传感器测量用户的生物信息的情形的一个例子。例如，通过将电极装入一个头带中而构成脑电波测量设备21，其被设计为通过将其戴到用户的头部而测量脑电波，该头带通过一条连接到它的信号线连接到控制单元10，从而可以传输测量结果。另外，通过将血压计安装到一个腕带中而构成血压测量设备22，其中，其被设计为通过将其戴到用户的手腕上而测量血压，测量结果类似于脑电波测量设备被传输到控制单元10。另外，通过将心跳测量设备23连接或者戴到手指上而测量用户的心跳，并将测量结果传输给控制单元10。对于这些设备，作为例子描述了将它们戴到身体的某个部位以进行测量的方法，但是也可以将它们戴到身体的其它部位而进行测量。另外，还可以应用这样一种方法：将生物信息传感器安装到一个座椅24或者类似物上，当要利用本实施方案时，用户坐到它上面，通过使身体与

座椅相应的部分接触，从而测量生物信息比如心率、呼吸率或者身体运动。另外，尽管没有图示，还可以应用这样一种方法：用摄像机拍摄用户的图像，从而检测用户的瞳孔直径、眨眼的变化、身体运动等等。另外，对于从每一个测量设备向控制单元10传输测量结果的方法，上面说明了直接连接信号线的方法，但是不用说，也可以使用无线传输方法。

图3图示了关于输出提供设备的一个例子。一个声音设备31从扬声器31a和31b输出根据控制设备10的执行结果产生的声源信号。输出的声音可以是环境声音比如波浪声或者鸟儿的歌唱，或者可以是这样的声音：除了播放的旋律之外的由控制设备等产生和/或编辑的固定节奏的有节奏的声音。视频设备32在显示屏比如显像管（brown-tube）显示设备或者等离子体显示器上显示由控制设备10产生和/或标记的静止图像或者运动图像以及3维图形的视频信号，或者利用投影方法等用电影设备呈现图像。另外，作为控制环境的设备，可以有调节亮度的照明设备33a、33b、用于调节室温的空调34、用于调节湿度的抽湿器/加湿器35，等等。对于从控制单元10向这些输出提供设备传输控制信号的方法，有直接连接信号线的传输方法，以及无线传输方法等等。

下面结合图4所示的流程图说明在上面描述的设备实现的第一种处理的例子。示于图4的处理在用户利用该设备再现以前体验过的事件的情况下，主要在控制单元10的CPU中执行。说明这个处理过程时，将采用下面的情形作为例子：连同过去听音乐时的外围环境、身体条件尤其是心跳，再现过去听过的音乐。

首先，通过根据与此例子有关的用户操作开启设备的电源等来开始处理，从输入设备3输入所需的使用过的内容（步骤S101）。在输入的项目中，包括区分用户的用户ID、要测量的环境信息、用户所希望的生物信息、用户所希望的输出提供设备、要再现的过去事件等。根据该实施例，假设将室温选择为要使用的环境信息、心跳被选择为生物信息。另外，将声音设备选择为输出提供设备，并从该设备的RAM6中累积的过去使用过的信息中选择一个特定的事件。接下来，CPU7

将输入的设置内容呈现给用户,询问这些内容是否足够了(步骤S102),并由用户从输入设备3输入其回答。在用户回答“否”的情况下,让用户再次进行设置,在“是”的情况下,流程前进到下一个处理。

接下来,CPU7就环境信息和用户的生物信息的测量的开始指令环境信息传感器1和生物信息传感器,并开始测量。然后,从环境信息传感器和生物信息传感器向CPU通过A/D转换器4-1和4-2输入测量结果(步骤S103和S104)。

将输入的环境信息和生物信息与保存在所选择的过去使用过的信息中的信息进行比较(步骤S105和S106)。接下来,根据比较结果产生针对各输出提供设备的控制信号(步骤S107)。在这个例子的情况下,将室温和心跳选择为要使用的信息,以便针对这些信息进行比较并产生控制信号。在一种情况下,例如,如果当前的室温为18摄氏度,而在过去的使用中室温为20摄氏度,则对输出提供设备中的空调机产生一个控制信号,将室温升高2摄氏度。另外,在一种情况下,例如当前的心跳为60次/分钟,而在过去的使用中心跳为50次每分钟,则调节作为被选中的输出提供设备的声音设备提供的输出,使之与心跳协调。作为调节心跳的方法,有这样一种方法:例如,当再现在过去听过的音乐时,首先将音乐的速度控制为与心跳协调的速度,使音乐速度放慢,以逐步接近目标心跳。

接下来,将产生的控制信号通过D/A转换器8-1到8-n传输给相应的输出提供设备(步骤S108),并在相应的输出提供设备中产生信号(步骤S109)。根据本实施例,用空调机加热房间以将室温提高2摄氏度,并且由声音设备呈现与心跳协调的音乐。接下来,判断是否决定了输出信号(步骤S110)。作为判断是否决定的方法,有这样的方法:比如,CPU7询问用户其是否对输出提供设备当前的输出内容满意,用户输入回答;又比如,利用CPU7将用户所选择的环境信息或生物信息与过去使用过的信息中记载的值进行比较,从而检查它们是否相互一致,如果一致,则可以判断所述输出信号得到确定。

在这里,在没有判断出所述输出信号得到决定(确定)的情况下,

流程再次返回环境信息和生物信息的比较过程（步骤S105和S106），重复所述过程。在判断出决定了输出信号的情况下，判断该控制过程是否可以结束（步骤S111），在不使其结束的情况下，流程返回到输出提供设备的信号生成过程（步骤S105），重复所述过程。在允许结束该处理的情况下，从过程开始以来直到过程结束的使用信息被保存在RAM6中（步骤S112），并且使该设备的所有处理在该保存处理结束之后结束。这里，作为判断是否可以结束处理过程的方法，例如可以有询问用户的方法，或者判断由声音设备31呈现的音乐是否结束的方法，等等。

这样，就再现了在过去体验到的音乐和视频：不仅仅是简单的再现，而且改变了外围环境，从而使得在那时的外围环境和用户本身的身体条件也得到再现，同时，使音乐、视频等与身体条件协调地变化，从而产生用户所希望的条件。

在上面提到的处理例子中，针对用户再现过去体验到的事件的情形进行了说明，但是也可以设计为使用用户的身体状态恢复到常规状态。

根据该实施例，使环境信息和生物信息相互关联，然后用时间组织所述信息，并保存为在RAM6中保存的累积信息。另外，将包括在相同时间中的信息根据人的活动状态进一步分类（用餐时，运动时，工作时，睡眠时，沐浴时，等等）。人的身体条件随时间和活动状态而变，但是每天的生活大致是确定的，因此，通过按时间和按活动状态来分类和/或组织环境信息和生物信息，之后再对它们求平均，就可以估计出这个人在特定的时间从事特定的活动的常规身体状态。

图5的流程图表示使用用户的身体状态返回常规状态的情形的处理。下面结合图5对于使用用户的身体状态返回常规状态的情形下的处理描述一个使用所述设备进行的第二个处理例子。

用户将该设备激活，并在步骤S201设置为“返回常规状态”。在这里所设置的项目类似于在上述第一处理举例的步骤S101所设置的项目，因此其说明被省略了。对于在执行返回常规状态的处理的情形下使用的环境信息、生物信息和输出提供设备，可以预先将它们保存在

ROM5或者RAM6中。接下来，在步骤S203和S204测量设置的环境信息和生物信息，并输入到CPU7。在步骤S205和S206，提取从过去累积的数据创建的常规状态信息和当前的信息之间的差异，在步骤S207，产生对输出设备的控制信号，以使所述差异为零。对于在什么样的身体状态下通过给出什么样的刺激来如何改变到目标状态，是预先针对许多被测试的人就刺激的给出和对身体状态的操作进行检验而确定的。

下面针对下述情形描述一个具体的例子：假设用户每天约在23点睡觉，他在约23点过十分的时候激活这个系统，此时，该用户刚刚下班回家，处于一种紧张状态。例如，与此环境信息相关，测量室内照明、室温和环境噪声，并且与生物信息相关，测量用户的脑电波。提取这些测量的信息和常规时间的累积值之间的差异，控制相应的输出提供设备，使得所述差异为零。例如，当室内照明打开并且比常规时间更亮时，通过控制室内照明设备使灯光暗下来，并控制空调机，使室温变为常规室温。另外，当检测到环境噪声比如电视声音等时，控制这些声源的开关来使之关闭。另外，在与用户的脑电波有关的测量结果显示出存在紧张状态时，通过从相应的输出提供设备提供放松的声音、视频、气味等来使紧张状态放松，诱导睡眠。

这样，就可以不需要复杂的设置而迅速地将用户诱导到常规状态。

接下来，结合使用户进入目标状态的情形下本设备的处理描述第三个处理举例。针对图5的流程图所示的各个处理，使用类似的用语进行说明。

用户激活该设备并在步骤S201从诱导目标状态列表中选择想要的状态作为目标。例如，这些目标状态有“想放松”、“想提高情绪”、“想降低心率”、“想减轻头痛”等。这里，可以预先针对诱导目标状态、产生所述状态要使用的环境信息、生物信息和输出提供设备在ROM5或者RAM6中保存信息。另外，类似于第二个处理举例，对于在什么样的身体状态下通过给出什么样的刺激来如何改变到目标状

态，是预先针对许多被测试的人就刺激的给出和对身体状态的操作进行检验而确定的。

下面针对下述情况描述一个具体的例子：假设慢跑结束之后回家的用户激活本设备，设置为“想降低心率”。在步骤S204由生物信息传感器测量当前的心率，在步骤S207产生一个对输出提供设备的控制信号，以将心率降低一个固定的比例，例如比当前值降低20%。但是，不用说，要实现的心率应当被设置在健康人正常时间下的心率范围内。在设置偏离该范围时，将在步骤S202以报警等方式告知用户，在步骤S202确认设置内容，并禁止前进到后续过程。

这样，不仅可以提供与用户的当前状态协调的声音和视频，而且能够将用户诱导到他从现在起想要进入的状态。

在第一个处理举例中，说明了用户再现过去经历过的事件的情形，但是也可以这样设计，在用户想要的状态与所述过去的状态不完全一致时，用户可以改变该状态的部分条件从而体验到所述状态。

因此，下面就下述情形描述第四个处理举例：根据该设备，用户通过改变过去体验过的事件的一部分而再现它。下面就图4的流程图所示的各个处理使用类似的语言进行描述。

类似于所述第一个处理举例，用户在步骤S101从累积的过去使用过的信息列表中选择其想要再现的状态，并选择环境信息、生物信息和输出提供设备。另外，针对用户想要对选定的环境信息和生物信息的过去状态进行改变的信息，以及针对它们的目标值，进行设置。在一种情况下，例如，如果过去的室温为20摄氏度而现在的室温是18摄氏度，则假设对于其它信息都是一样的，唯有室温希望是25摄氏度，那么，设置25摄氏度的目标室温。将当前的环境信息和生物信息与在步骤S105和步骤S106选择的过去信息进行比较，使得所述差异为零。此时，在存在相对于过去的目标值的情况下，进行控制，以使得所述目标值和当前值之间的差异为零。根据本实施例，例如，对空调机产生控制信号，以将室温提高7摄氏度，因为当前的室温是18摄氏度而目标室温是25摄氏度。

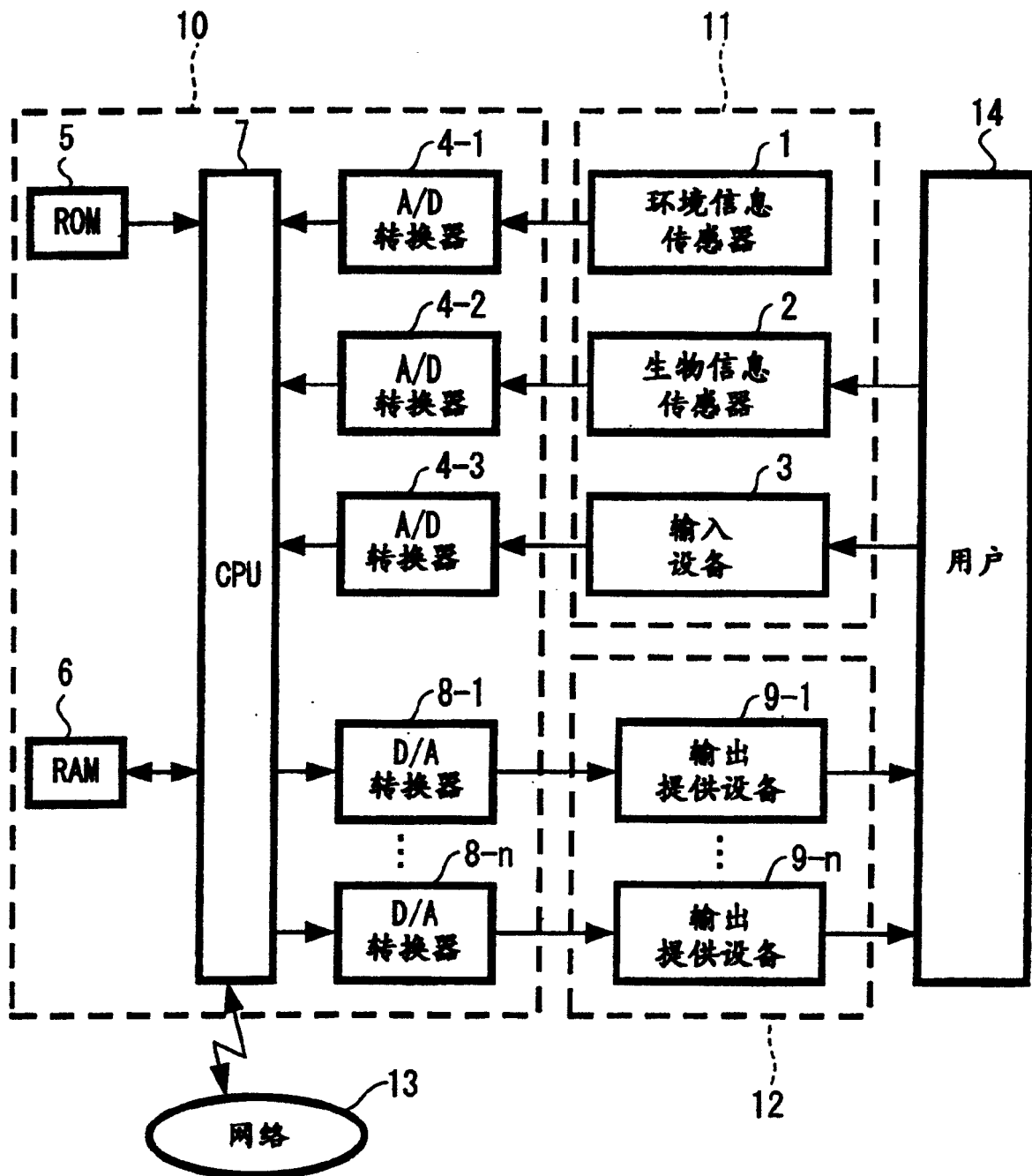
这样，就可以根据用户所希望的状态体验过去体验过的声音、视频等，所述所希望的状态与过去的状态不完全一样。

应当注意，本发明不局限于上述举例的实施例，而可以，就环境信息传感器和生物信息传感器而言，使用通用设备的任意多重组合，并可以这样设计，使得预先安装的所有传感器的使用都不需要用户的选择。另外，对于输出提供设备，除了上述举例的实施例之外，可以使用任何设备，只要它能够对用户进行刺激，并且其操作能够由控制单元10的控制信号加以控制就行。另外，上面主要就室内使用的情形对本发明进行了说明，但是，在移动输出提供设备比如便携式声音设备的情况下，也可以通过选择便携式的环境信息传感器和生物信息传感器而在室外和运动中的车辆中实现类似的效果。

根据本发明，可以利用环境信息和生物信息迅速地提供用户想要的状态。另外，不仅可以提供与当前的身体状态协调的声音和视频，还能够通过累积和利用过去的状态体验而再现过去体验过的状态。另外，通过使用除了声音设备和视频设备之外的单个设备或者多种设备的多重组合，可以以综合的方式刺激人的五种感官，从而，与单独使用声音设备、视频设备和/或类似设备的情形相比，能够更迅速地诱导到目标身体状态。

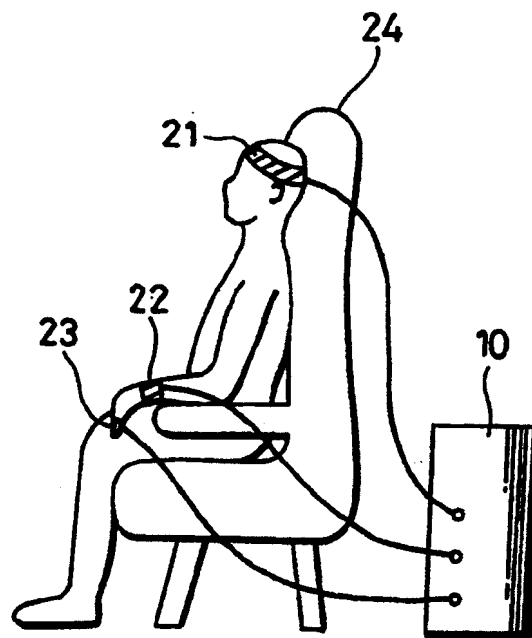
在上面结合附图对本发明的优选实施例进行了描述。应当理解，本发明不限于这些具体的实施例，对于本领域普通技术人员来说，各种改变和修改都是可能的而不超出本发明的如所附权利要求所限定的实质范围。

图1



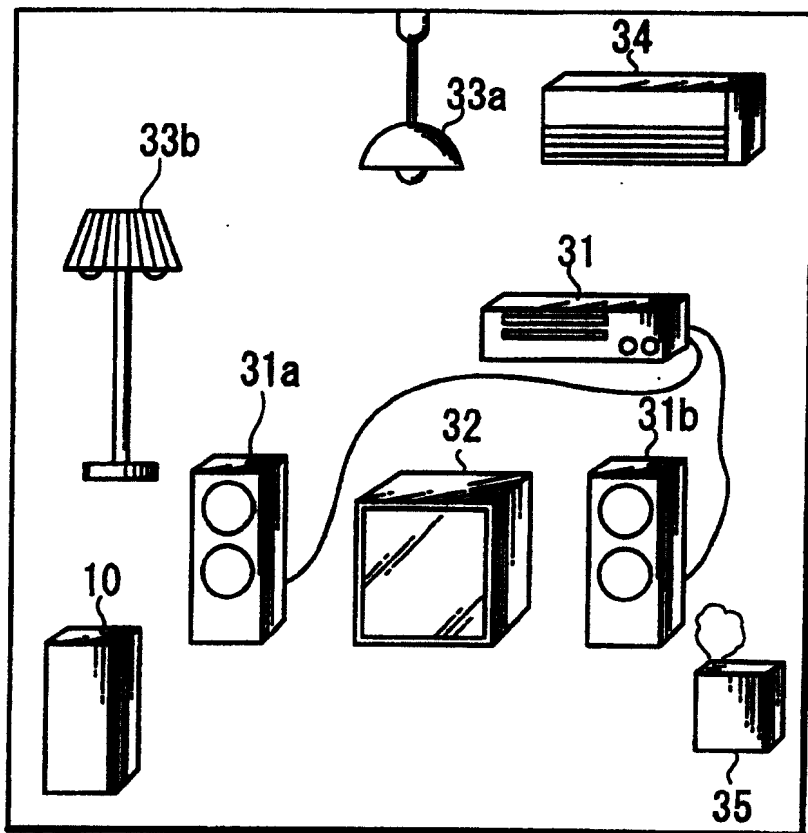
结构举例

图2

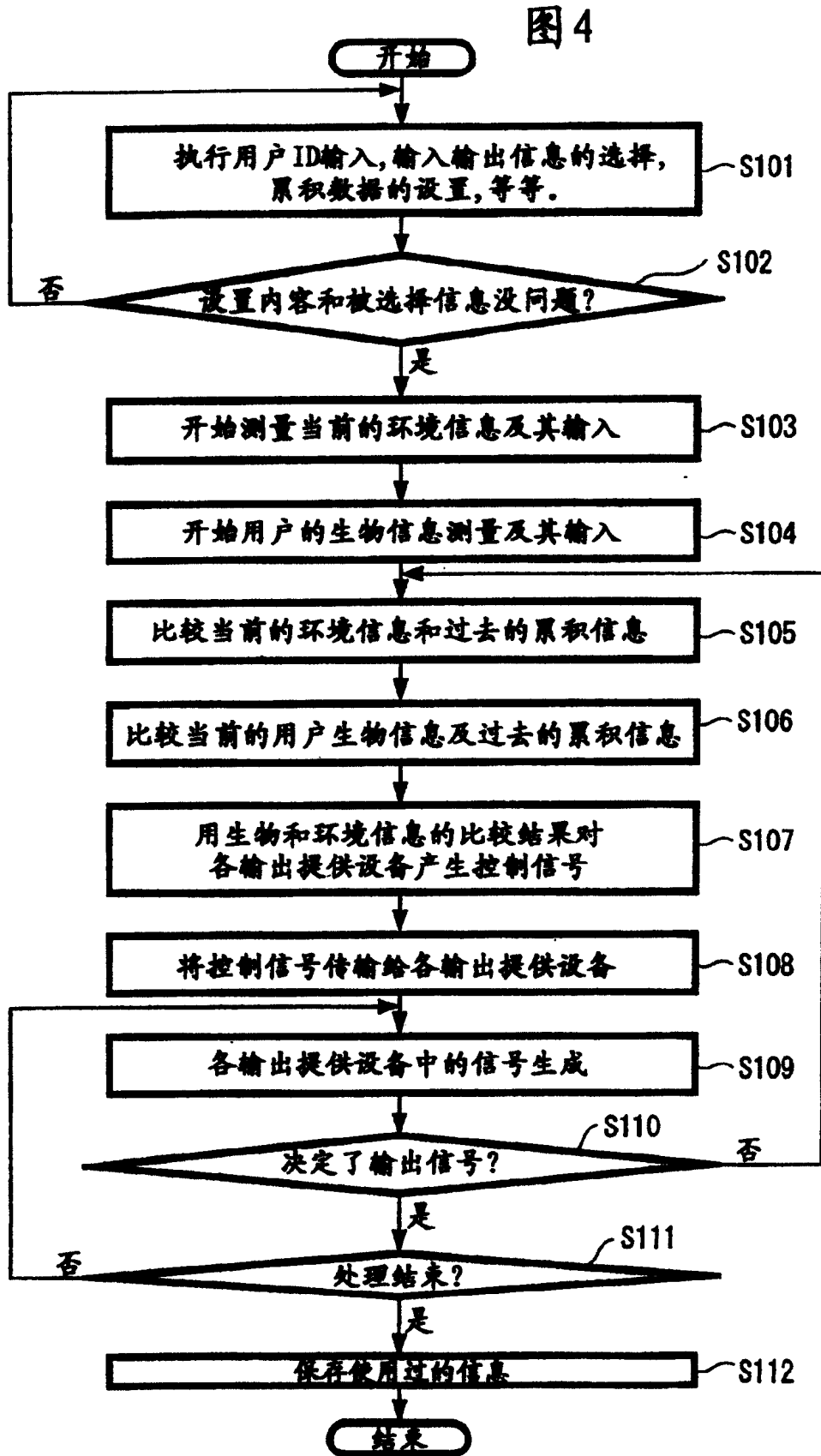


生物信息测量的例子

图3

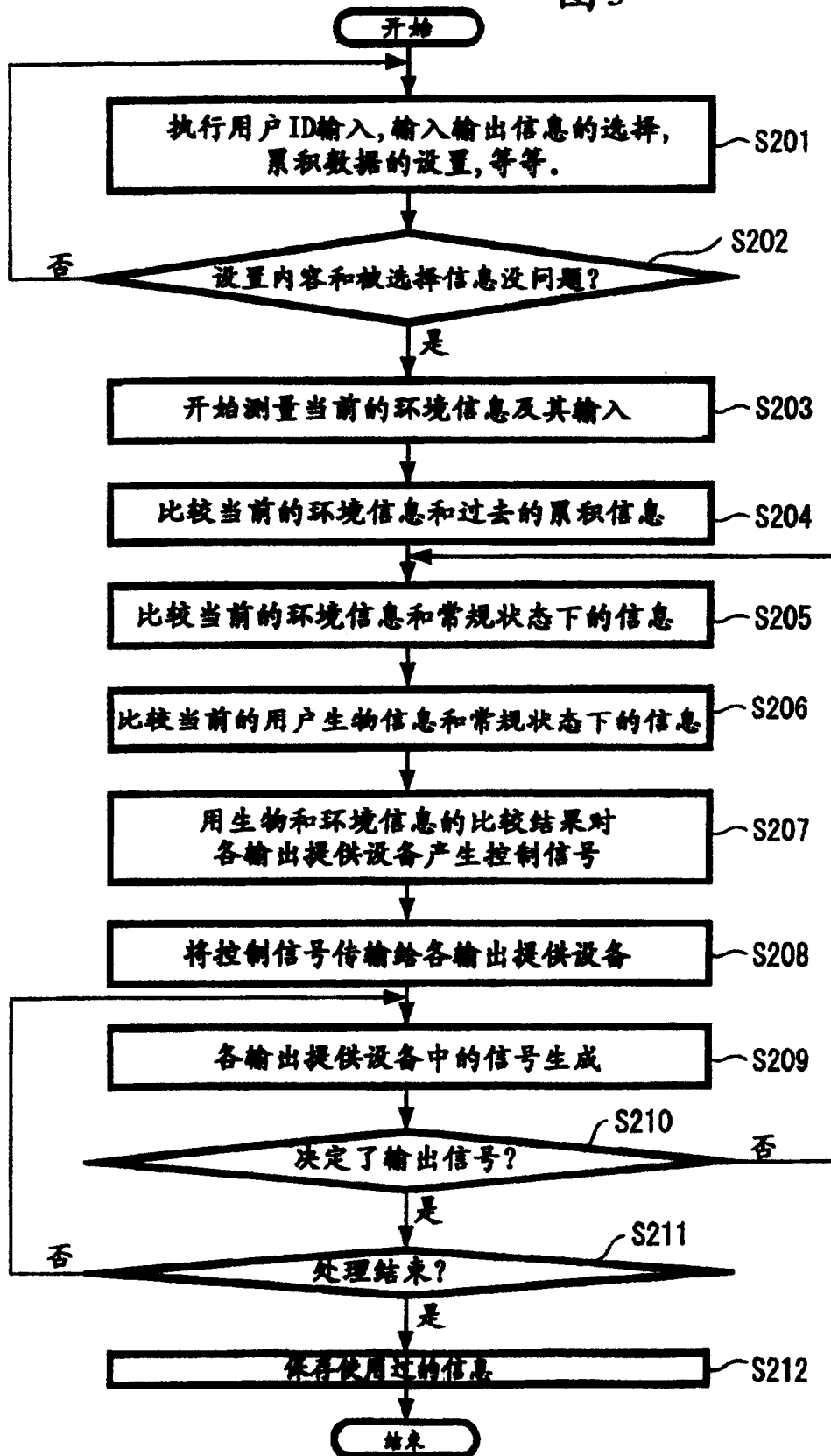


输出提供设备的例子



控制输出提供设备的处理的例子1

图5



控制输出提供设备的处理的例子2

专利名称(译)	控制设备和控制方法		
公开(公告)号	CN100399981C	公开(公告)日	2008-07-09
申请号	CN200410061769.0	申请日	2004-06-30
[标]申请(专利权)人(译)	索尼公司		
申请(专利权)人(译)	索尼株式会社		
当前申请(专利权)人(译)	索尼株式会社		
[标]发明人	寺内俊郎 佐古曜一郎 井上亚纪子 井上真 白井克弥 宫岛靖 牧野坚一 高井基行		
发明人	寺内俊郎 佐古曜一郎 井上亚纪子 井上真 白井克弥 宫岛靖 牧野坚一 高井基行		
IPC分类号	A61B5/00 G06F3/00 A61B3/11 A61B5/01 A61B5/0205 A61B5/0452 A61B5/0476 A61B5/0488 A61B5/05 A61B5/11 A61B5/145 A61M21/02 G06F3/01 G10K15/04		
CPC分类号	G08B21/06 A61B5/00 G11B27/105 G06F3/015 G06F3/011 G16H40/63		
代理人(译)	李春晖		
审查员(译)	徐可		
优先权	2003188420 2003-06-30 JP		
其他公开文献	CN1575745A		
外部链接	Espacenet SIPO		

摘要(译)

本申请公开了一种控制设备和控制方法。其中，与用户的身体状态和外围环境条件协调地呈现声音、视频和/或其它环境，从而对于用户来说能够感觉舒适，并且满足其情感。将所述设备和方法设计为通过输入用户的生物信息比如呼吸、脉搏和心跳或者环境信息比如天气、日期和时间以及环境温度，并比较所述信息与过去使用过的累积信息，或者通过设置用户想要的状态，来产生目标声音、视频和/或其它环境。

