



(12)实用新型专利

(10)授权公告号 CN 210095699 U

(45)授权公告日 2020.02.21

(21)申请号 201822236622.0

(22)申请日 2018.12.28

(73)专利权人 广东埃纳生医学科技有限公司
地址 517000 广东省河源市东环路河源江东新区管理委员会三楼306

(72)发明人 陈宁 陈顺俊

(51)Int.Cl.

A61B 5/00(2006.01)

A61B 5/22(2006.01)

A61B 5/01(2006.01)

(ESM)同样的发明创造已同日申请发明专利

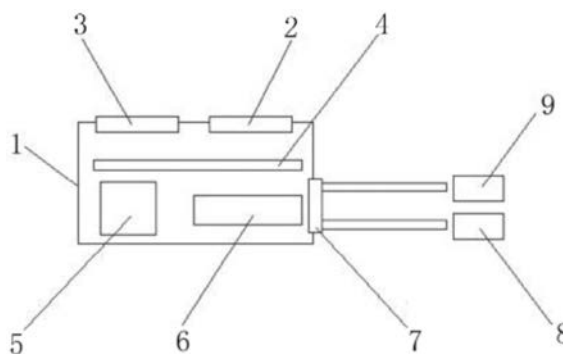
权利要求书1页 说明书4页 附图2页

(54)实用新型名称

一种肌松监测仪

(57)摘要

本实用新型涉及一种肌松监测仪,包括主机,电极片和加速传感器,电极片和加速传感器均通过电缆接头与主机连接;主机包括外壳,控制面板,控制电路板,脉冲变压器和电源,控制面板设置在外壳正面,控制电路板,变压器和电源均设置在外壳内,脉冲变压器、电源和控制面板均与控制电路板电连接。本实用新型的有益效果是:结构简单易用,便于操作,体积小巧便携,能够快速简单的测量检测者肌肉松弛度,对使用环境要求底,使得其使用范围更为广泛;设置有单独的模式键,能够一键实现模式的快速设定,省略了设置过程,使操作过程简单快捷,避免在忙乱情况下出现差错,减少无效操作率。



1. 一种肌松监测仪,其特征在於:包括主机,电极片和加速传感器,所述电极片和所述加速传感器均通过电缆接头与所述主机连接;所述主机包括外壳,控制面板,控制电路板,脉冲变压器和电源,所述控制面板设置在所述外壳正面,所述控制电路板,所述变压器和所述电源均设置在所述外壳内,所述脉冲变压器、所述电源和所述控制面板均与所述控制电路板电连接;

所述控制电路板包括CPU,电压控制模块,输入模块,输出模块,存储模块和加速度传感器反馈模块,所述电压控制模块,所述输入模块,所述输出模块,存所述储模块和所述加速度传感器反馈模块均连接所述CPU,所述电压控制模块连接有所述脉冲变压器;

所述输入模块和所述输出模块连接所述控制面板,所述加速传感器反馈模块通过所述电缆接头连接所述加速传感器,所述脉冲变压器通过所述电缆接头连接所述电极片。

2. 根据权利要求1所述的肌松监测仪,其特征在於:所述电极片为双并电极片,所述双并电极片上设有温度测量电极片和刺激电极片。

3. 根据权利要求2所述的肌松监测仪,其特征在於:所述双并电极片为相连接的两个圆形片状结构,所述温度测量电极片和所述刺激电极片分别设置在两个圆形片状结构的圆心处。

4. 根据权利要求1所述的肌松监测仪,其特征在於:所述电极片为分导电极片,所述分导电极片上设有中央导电极和分导电极,所述中央导电极和所述分导电极通过导电金属片连接,所述分导电极片背面设有电池槽,所述电池槽内设有纽扣电池;

优选地,所述分导电极为3-5个,所述导电金属片数量与所述分导电极数量相同,所述分导电极围绕所述中央导电极均匀分布。

5. 根据权利要求4所述的肌松监测仪,其特征在於:所述分导电极片正面设有胶面,胶面上表面设有胶面保护贴;

优选地,所述胶面保护贴一侧连接在所述分导电极片一侧,所述分导电极片另一侧突出设有无胶开启口。

6. 根据权利要求2-5中任一所述的肌松监测仪,其特征在於:所述控制面板包括显示器和按键,所述显示器连接所述输出模块,所述按键连接所述输入模块。

7. 根据权利要求6所述的肌松监测仪,其特征在於:所述显示器为LCD液晶显示屏,所述按键包括一个开关键,两个方向键,四个模式键,两个功能键。

8. 根据权利要求2-5中任一所述的肌松监测仪,其特征在於:所述电源包括锂电池,充放电电路,所述充放电电路连接所述锂电池,所述锂电池连接所述CPU。

9. 根据权利要求2-5中任一所述的肌松监测仪,其特征在於:所述控制电路板还包括时钟模块,所述时钟模块为RTC时钟芯片。

10. 根据权利要求2-5中任一所述的肌松监测仪,其特征在於:所述存储模块为spi-flash存储芯片。

一种肌松监测仪

技术领域

[0001] 本实用新型属于医疗器械领域,尤其是涉及一种肌松监测仪。

背景技术

[0002] 肌松监测仪适用于对手术麻醉及ICU病人的监测,连续实时监测肌肉松弛程度的改变,客观反应肌肉松弛作用的消长过程,正确指导肌松药的应用和进行肌松药药效学的研究,在应用于外科手术麻醉过程中,通过刺激外围神经引起病人的肌肉颤搐来观察肌松药效的一种仪器。肌松药有较大的个体差异,且全身不同肌群对肌松药的敏感性不一样,监测肌张力可以指导麻醉期间肌松药的合理应用,可以保证麻醉不同阶段的肌松要求,有利于把握插管和拔管的时机,并减少术后肌松药残余作用的发生率,确保病人安全。

[0003] 在神经肌肉功能完整的情况下,用电刺激周围运动神经达到一定刺激强度时,肌肉就会发生收缩产生一定的肌力,单根肌纤维对刺激的反应遵循全或无模式,而整个肌群的肌力取决于参与收缩的肌纤维数目,如刺激强度超过阈值,神经支配的所有肌纤维都收缩,肌肉产生最大收缩力,临床上用大于阈值20-25%的刺激强度,成为超强刺激,以保证引起最大的收缩反应,超强刺激会产生疼痛,患者于麻醉期间无痛感,恢复期却能感到疼痛。专利号为CN103845065的专利公开了一种肌肉松弛程度测量方法、处理装置和肌松测量仪,描述了一种准确度更高的数据采集及计算方法,但并未公开具体构造。

发明内容

[0004] 为解决上述技术问题,本实用新型提供一种肌松监测仪。

[0005] 本实用新型采用的技术方案是:一种肌松监测仪,包括主机,电极片和加速传感器,电极片和加速传感器均通过电缆接头与主机连接;主机包括外壳,控制面板,控制电路板,脉冲变压器和电源,控制面板设置在外壳正面,控制电路板,变压器和电源均设置在外壳内,脉冲变压器、电源和控制面板均与控制电路板电连接;

[0006] 控制电路板包括CPU,电压控制模块,输入模块,输出模块,存储模块和加速度传感器反馈模块,电压控制模块,输入模块,输出模块,存储模块和加速度传感器反馈模块均连接CPU,电压控制模块连接有脉冲变压器;

[0007] 输入模块和输出模块连接控制面板,加速传感器反馈模块通过电缆接头连接加速传感器,脉冲变压器通过电缆接头连接电极片。

[0008] 优选地,电极片为双并电极片,双并电极片上设有温度测量电极片和刺激电极片。

[0009] 优选地,双并电极片为相连接的两个圆形片状结构,温度测量电极片和刺激电极片分别设置在两个圆形片状结构的圆心处。

[0010] 优选地,电极片为分导电极片,分导电极片上设有中央导电极和分导电极,中央导电极和分导电极通过导电金属片连接,分导电极片背面设有电池槽,电池槽内设有纽扣电池;

[0011] 优选地,分导电极为3-5个,导电金属片数量与分导电极数量相同,分导电极围绕

中央导电电极均匀分布。

[0012] 优选地,分导电电极片正面设有胶面,胶面上表面设有胶面保护贴;

[0013] 优选地,胶面保护贴一侧连接在分导电电极片一侧,分导电电极片另一侧突出设有无胶开启口。

[0014] 优选地,控制面板包括显示器和按键,显示器连接输出模块,按键连接输入模块。

[0015] 优选地,显示器为LCD液晶显示屏,按键包括一个开关键,两个方向键,四个模式键,两个功能键。

[0016] 优选地,电源包括锂电池,充放电电路,充放电电路连接锂电池,锂电池连接CPU。

[0017] 优选地,控制电路板还包括时钟模块,时钟模块为RTC时钟芯片。

[0018] 优选地,存储模块为spi-flash存储芯片。

[0019] 本实用新型具有的优点和积极效果是:

[0020] 1本方案结构简单易用,便于操作,体积小巧便携,能够快速简单的测量检测者肌肉松弛度,对使用环境要求底,使得其使用范围更为广泛;

[0021] 2设置有单独的模式键,能够一键实现模式的快速设定,省略了设置过程,使操作过程简单快捷,避免在忙乱情况下出现差错,减少无效操作率;

[0022] 3采用双并电极片,同时测量检测者的体温,提供辅助参数,有利于更好的分析刺激波形,进一步反馈检测者状态;

[0023] 4采用分导电电极片,增强电击效果,使得电击作用面积增大,增加了检测的灵敏度。

附图说明

[0024] 图1是本实用新型的结构示意图;

[0025] 图2是本实用新型控制电路板结构示意框图;

[0026] 图3是本实用新型控制电路板电路图;

[0027] 图4是双并电极片结构示意图;

[0028] 图5是分导电电极片结构示意图。

[0029] 图中:

[0030] 1、外壳	2、按键	3、显示器
[0031] 4、控制电路板	5、脉冲变压器	6、电源
[0032] 7、电缆接头	8、加速传感器	9、电极片
[0033] 11、温度测量电极片	12、刺激电极片	21、中央导电电极
[0034] 22、分导电电极	23、导电金属片	24、胶面
[0035] 25、胶面保护贴	26、无胶开启口	

具体实施方式

[0036] 下面结合附图对本实用新型的一个实施例做出说明。

[0037] 如图1所示,本实用新型涉及一种肌松监测仪,包括主机,电极片9和加速传感器8,电极片9和加速传感器8均通过电缆接头7与主机连接,电极片9用于实现刺激功能,加速传感器8用于感知微弱的移动信号,使用时将电极片9和加速传感器8固定在皮肤表面,通过电极片9施加电流刺激,通过加速传感器8提取肌肉运动规律,从而检测肌肉松弛度;主机包括

外壳1,控制面板,控制电路板4,脉冲变压器5和电源6,控制面板用于实现操作功能,并将肌肉反馈信息显示,控制电路实现检测仪的整体控制功能,是控制系统的载体,电源6支持系统动力,脉冲变压器5实现了将电流转换成刺激信号并进行输出,控制面板设置在外壳1正面,并于操作,控制电路板4,变压器和电源6均设置在外壳1内,脉冲变压器5、电源6和控制面板均与控制电路板4电连接。

[0038] 如图2所示,控制电路板4包括CPU,电压控制模块,输入模块,输出模块,存储模块和加速度传感器反馈模块,电压控制模块,输入模块,输出模块,存储模块和加速度传感器反馈模块均连接CPU,电压控制模块连接有脉冲变压器5;其中CPU为控制芯片,可采用常用通用型芯片实现控制功能,输入模块和输出模块连接控制面板,控制面板包括显示器3和按键2,显示器3连接输出模块,按键2连接输入模块,显示器3为LCD液晶显示屏,进行人机交互,体现检测结果;存储模块用于存储检测者信息,可采用spi-flash存储芯片;脉冲变压器5通过电缆接头7连接电极片9,通过脉冲变压器5输出300~400V高压,按照图3电路图所示,cpu发送pwm脉冲,实现高压脉冲的输出,通过电极片9刺激检测者,实现电极刺激作用;加速传感器8反馈模块通过电缆接头7连接加速传感器8,通过加速度传感器检测检测者手指运动的加速度,并将加速传感器8反馈的信息进行处理,通过显示器3数据或波形体现肌肉松弛度。电源6包括锂电池,充放电电路,充放电电路连接锂电池,锂电池连接CPU,相应的,电源可以设置成直流电源线路,通过外接电源实现电力提供。控制电路板4还包括时钟模块,时钟模块为RTC时钟芯片,能够实时反应时间,辅助检测。

[0039] 本方案采用九键操作,按键2包括一个开关键,两个方向键,四个模式键,两个功能键;其中,开关键用于实现开机关机和确认功能,关机状态下,短按进行开机,长按3s以上关机,开机状态下为确认功能;两个方向键分别为上键和下键,实现向上和向下的功能,根据检测者耐受性可进行波度强度调节和刺激深度调节;四个模式键分别为DBS,PTC,STC和TOF,使得检测分别按照预设好的这四种模式进行检测,这样的操作方式更为快捷和简单,方便使用;两个功能键分别为定标键和设置键,当按下定标按键2,屏幕出现定标界面,并发出脉冲刺激检测者,通过加速度反馈,得到检测者的手指的运行情况,按下设置按钮,弹出设置界面,进行时间及各种参数设置。九个操作键简单明了,方便操作,能够通过相互间的配合实现多种操作模式的转换。

[0040] 如图4所示,电极片9可为双并电极片,双并电极片上设有温度测量电极片11和刺激电极片12,刺激电极片12用来给检测者相应的电流刺激,温度测量电极片11用于测量检测者提问,为检测提供辅助参数。双并电极片可以为椭圆形,温度测量电极片11和刺激电极片12分别设置在两侧,同时作用于检测者皮肤表面,也为相连接的两个圆形片状结构,温度测量电极片11和刺激电极片12分别设置在两个圆形片状结构的圆心处,方便定位,也避免温度测量电极片11和刺激电极片12作用时相互影响。根据需要,可通过颜色标记两侧电极片实现区分识别作用。

[0041] 如图5所示,电极片9也可为分导电极片,分导电极片上设有中央导电极21和分导电极22,中央导电极21和分导电极22通过导电金属片23连接,分导电极片背面设有电池槽,电池槽内设有纽扣电池;增加了分导电极22也增加了接触面积,能够更好的刺激皮肤表面,能够更好检测肌肉松弛度,提高检测的灵敏度,分导电极22为3-5个,导电金属片23数量与分导电极22数量相同,分导电极22围绕中央导电极21均匀分布。分导电极片正面设有胶面

24,用于固定粘在检测者皮肤表面,如现有电极片的胶面材质,胶面可以反复使用,胶面24上表面设有胶面保护贴25,避免胶面24损坏或脏污;胶面保护贴25可以时独立存在的,或者为了避免胶面保护贴25遗失,胶面保护贴25一侧连接在分导电极片一侧,分导电极片另一侧突出设有无胶开启口26,方便取下胶面保护贴25。

[0042] 以上对本实用新型的一个实施例进行了详细说明,但所述内容仅为本实用新型的较佳实施例,不能被认为用于限定本实用新型的实施范围。凡依本实用新型申请范围所作的均等变化与改进等,均应仍归属于本实用新型的专利涵盖范围之内。

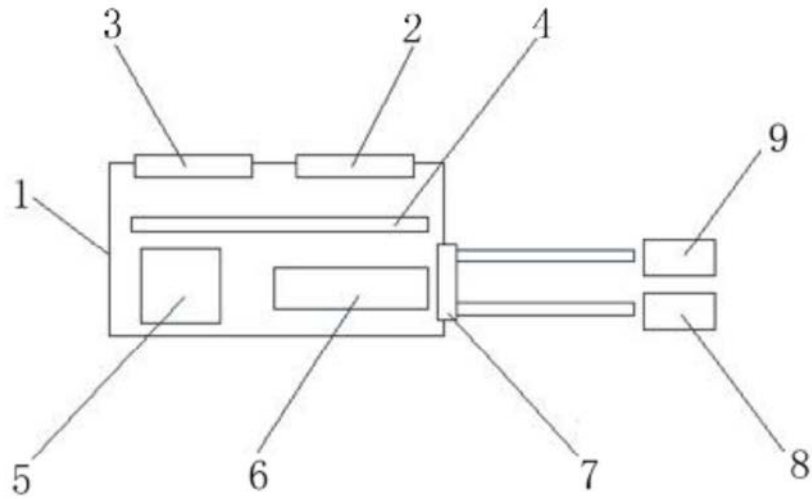


图1

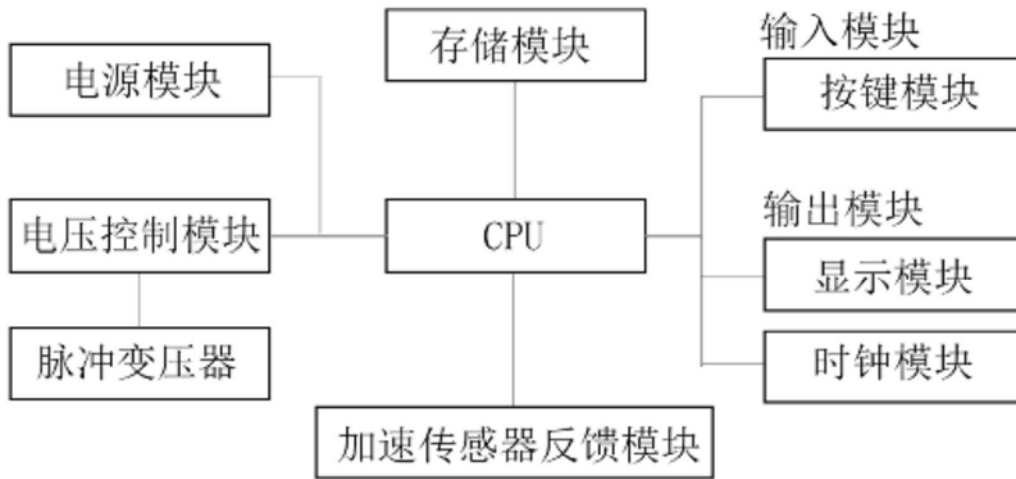


图2

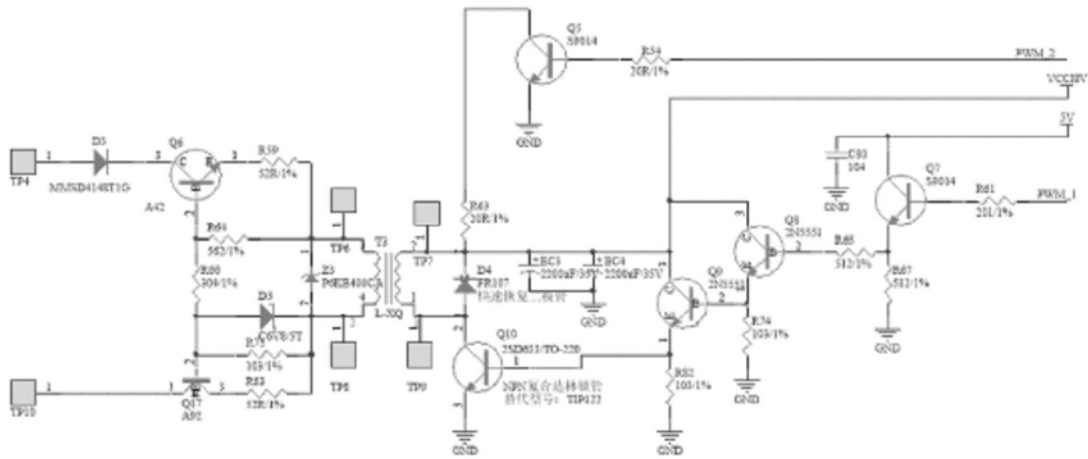


图3

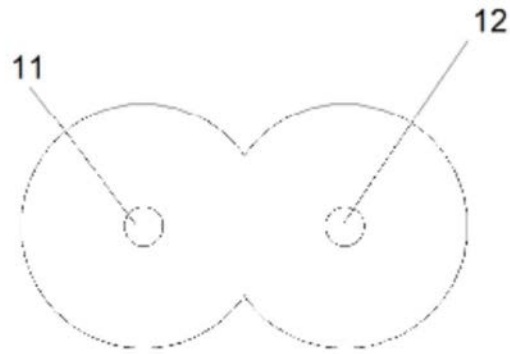


图4

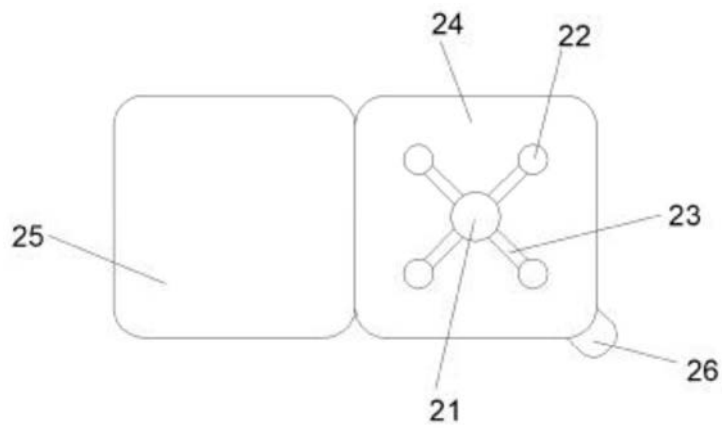


图5

专利名称(译)	一种肌松监测仪		
公开(公告)号	CN210095699U	公开(公告)日	2020-02-21
申请号	CN201822236622.0	申请日	2018-12-28
[标]发明人	陈宁 陈顺俊		
发明人	陈宁 陈顺俊		
IPC分类号	A61B5/00 A61B5/22 A61B5/01		
外部链接	Espacenet SIPO		

摘要(译)

本实用新型涉及一种肌松监测仪，包括主机，电极片和加速传感器，电极片和加速传感器均通过电缆接头与主机连接；主机包括外壳，控制面板，控制电路板，脉冲变压器和电源，控制面板设置在外壳正面，控制电路板，变压器和电源均设置在外壳内，脉冲变压器、电源和控制面板均与控制电路板电连接。本实用新型的有益效果是：结构简单易用，便于操作，体积小便携，能够快速简单的测量检测者肌肉松弛度，对使用环境要求低，使得其使用范围更为广泛；设置有单独的模式键，能够一键实现模式的快速设定，省略了设置过程，使操作过程简单快捷，避免在忙乱情况下出现差错，减少无效操作率。

