



(12)实用新型专利

(10)授权公告号 CN 208286994 U

(45)授权公告日 2018.12.28

(21)申请号 201720817703.2

(22)申请日 2017.07.06

(73)专利权人 重庆瑞景信息科技有限公司
地址 400000 重庆市九龙坡区凤笙路15号
附1号

(72)发明人 孙斌

(74)专利代理机构 上海光华专利事务所(普通合伙) 31219

代理人 李琦

(51)Int.Cl.

A61B 5/0205(2006.01)

A61B 5/11(2006.01)

A61B 5/00(2006.01)

(ESM)同样的发明创造已同日申请发明专利

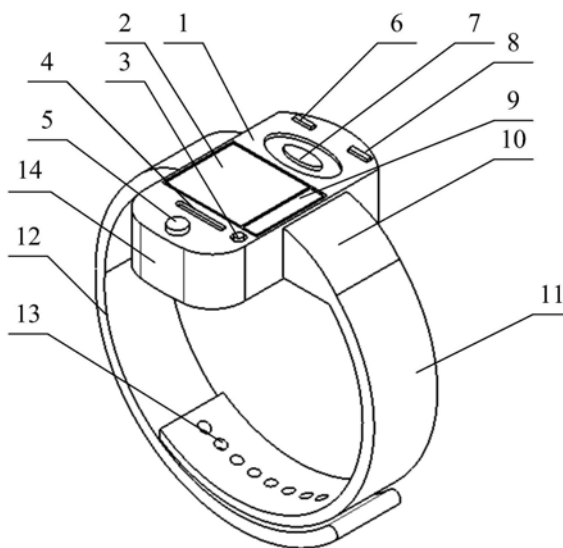
权利要求书1页 说明书4页 附图1页

(54)实用新型名称

血压手环

(57)摘要

本实用新型提供一种血压手环,包括:穿戴部,用于缠绕在活体上;测量部,其设置于主体内,主体两侧连接穿戴部,测量部用于测量活体的参数信息,其中,参数信息包括活体的血压、心率、位置信号与计步数;显示部,其嵌在主体的中部,用于显示时间与测量的参数信息;控制部,其位于显示部附近且设置于所主体上,用于根据接收到的不同按钮触发不同请求信号控制测量部按请求信号测量活体的参数信息,并将测量的参数信息发送至显示部。本实用新型中血压手环的测量部不仅能测量血压,还能够测量心率、位置信号与计步数等生命体征参数;功能齐全,能更准确地监控用户身体监控。设置控制部与通信部相互配合,一方面便于使用,另一方面利于准确定位救援。



1. 一种血压手环,其特征在于,包括:
穿戴部,用于缠绕在活体上;
测量部,其设置于主体内,所述主体两侧连接所述穿戴部,所述测量部用于测量活体的参数信息,其中,所述参数信息包括活体的血压、心率、位置信号与计步数;
显示部,其嵌在所述主体的中部,用于显示时间与测量的参数信息;
控制部,其位于所述显示部附近且设置于所主体上,用于根据接收到的不同按钮触发不同请求信号控制所述测量部按请求信号测量活体的参数信息,并将测量的参数信息发送至所述显示部。
2. 根据权利要求1所述的血压手环,其特征在于,所述穿戴部包括第一腕带与第二腕带,所述主体分别连接第一腕带与第二腕带的端部,所述第一腕带与第二腕带的另一端部上设有调节缠绕长度的调节机构。
3. 根据权利要求2所述的血压手环,其特征在于,所述调节机构包括设置于第一腕带的端部且排列整齐的多个卡扣,以及设置于第二腕带与多个卡扣相互配合的多个孔。
4. 根据权利要求2所述的血压手环,其特征在于,所述第一腕带靠近所述主体的一端为可拆卸固定带。
5. 根据权利要求1所述的血压手环,其特征在于,所述测量部包括光电传感器、定位器与计步器,所述光电传感器、定位器与计步器分别设置于所述主体内部,用于测量活体的血压、心率、位置信号与计步数,其中,所述光电传感器内置有存储器。
6. 根据权利要求1所述的血压手环,其特征在于,所述显示部包括第一显示屏与第二显示屏,所述第一显示屏与第二显示屏相邻嵌置于所述主体中部,所述第一显示屏用于显示测量部的参数信息,所述第二显示屏用于显示当前时间。
7. 根据权利要求5所述的血压手环,其特征在于,所述控制部包括心率和血压检测按钮、定位按钮和计步按钮,所述心率和血压检测按钮用于触发光电传感器是否工作;所述定位按钮用于触发定位器是否工作;所述计步按钮用于触发计步器是否工作。
8. 根据权利要求1所述的血压手环,其特征在于,所述控制部还包括求救按钮、警报灯与扬声器,以及设置于所述主体内通信部,所述求救按钮用于手动触发求救请求信号,根据该求救请求信号控制警报灯与扬声器是否工作;所述通信部将求救请求信号与所述测量部测量的参数信息进行同步上传。
9. 根据权利要求1所述的血压手环,其特征在于,还包括电源部,所述电源部包含电源拆卸口与电池,所述电池拆卸口设置于主体一端部,所述主体内通过电池拆卸口装卸电池。

血压手环

技术领域

[0001] 本实用新型涉及智能穿戴设备技术领域,特别是涉及一种血压手环。

背景技术

[0002] 血压仪分为臂式和腕式,手臂式和手腕式的血压仪的区别在于测量标准不同,手腕式血压计测量脉搏来测定血压,手臂式血压计依靠测量动脉来测定血压。

[0003] 然而,现有的血压计只能单独测量血压,不具备其它功能,难于满足现在用户的各种需求。针对一些卧床时间久,需要下床运动,而血压又不稳定,需要长时间监护的病人,或者对于一些符合出院条件,大致能够自由活动,但是存在一定风险需要连续监控其血压的病人来说,并没有很好的血压测量设备,亟需一种能够实时监控用户血压、心率等生命特征参数,保证用户健康的血压测量设备。

实用新型内容

[0004] 鉴于以上所述现有技术的缺点,本实用新型的目的在于提供一种血压手环,用于解决现有技术中血压计功能单一,无法实时监控用户生命体征参数,保证用户健康的问题。

[0005] 为实现上述目的及其他相关目的,本实用新型提供一种血压手环,包括:

[0006] 穿戴部,用于缠绕在活体上;

[0007] 测量部,其设置于主体内,所述主体两侧连接所述穿戴部,所述测量部用于测量活体的参数信息,其中,所述参数信息包括活体的血压、心率、位置信号与计步数;

[0008] 显示部,其嵌在所述主体的中部,用于显示时间与测量的参数信息;

[0009] 控制部,其位于所述显示部附近且设置于所主体上,用于根据接收到的不同按钮触发不同请求信号控制所述测量部按请求信号测量活体的参数信息,并将测量的参数信息发送至所述显示部。

[0010] 如上所述,本实用新型的血压手环,具有以下有益效果:

[0011] 本实用新型中血压手环的测量部不仅能测量血压,还能够测量心率、位置信号与计步数等生命体征参数;相对于现有的血压计,本实用新型功能齐全,获取更多体征参数更准确地监控用户身体监控。另外,血压手环通过设置控制部,一方面方便用户使用,另一方面,即使发生意外状况,使用控制部与通信部相互配合利于准确定位救援。

附图说明

[0012] 图1显示为本实用新型提供的一种血压手环的结构示意图。

[0013] 元件标号说明:

- | | | |
|--------|---|-------|
| [0014] | 1 | 主体 |
| [0015] | 2 | 第一显示屏 |
| [0016] | 3 | 警报灯 |
| [0017] | 4 | 扬声器 |

[0018]	5	定位按钮
[0019]	6	计步按钮
[0020]	7	求救按钮
[0021]	8	心率和血压检测按钮
[0022]	9	第二显示屏
[0023]	10	可拆卸固定带
[0024]	11	第一腕带
[0025]	12	第二腕带
[0026]	13	卡扣
[0027]	14	电池拆卸口

具体实施方式

[0028] 以下由特定的具体实施例说明本实用新型的实施方式,熟悉此技术的人士可由本说明书所揭露的内容轻易地了解本实用新型的其他优点及功效。

[0029] 请参阅图1。须知,本说明书所附图式所绘示的结构、比例、大小等,均仅用以配合说明书所揭示的内容,以供熟悉此技术的人士了解与阅读,并非用以限定本实用新型可实施的限定条件,故不具技术上的实质意义,任何结构的修饰、比例关系的改变或大小的调整,在不影响本实用新型所能产生的功效及所能达成的目的下,均应仍落在本实用新型所揭示的技术内容得能涵盖的范围内。同时,本说明书中所引用的如“上”、“下”、“左”、“右”、“中间”及“一”等的用语,亦仅为便于叙述的明了,而非用以限定本实用新型可实施的范围,其相对关系的改变或调整,在无实质变更技术内容下,当亦视为本实用新型可实施的范畴。

[0030] 请参阅图1,为本实用新型提供的一种血压手环的结构示意图,包括:

[0031] 穿戴部,用于缠绕在活体上;

[0032] 其中,穿戴部包括第一腕带11与第二腕带12,所述主体1分别连接第一腕带11与第二腕带12的端部,所述第一腕带11与第二腕带12另一端部上设有调节缠绕长度的调节机构。活体为被测量的用户,也可为猿、猴、大猩猩等其它哺乳动物。

[0033] 测量部,其设置于主体1内,所述主体1两侧连接所述穿戴部,所述测量部用于测量活体的参数信息,其中,所述参数信息包括活体的血压、心率、位置信号与计步数;

[0034] 其中,所述测量部包括光电传感器、定位器与计步器,所述光电传感器、定位器与计步器分别设置于所述主体内部,用于测量活体的血压、心率、位置信号与计步数,其中,所述光电传感器内置存储器。

[0035] 显示部,其嵌在所述主体1的中部,用于显示时间与测量的参数信息;

[0036] 其中,所述显示部包括第一显示屏2与第二显示屏9,所述第一显示屏2与第二显示屏9相邻嵌置于所述主体1中部,所述第一显示屏2用于显示测量部的测量结果,所述第二显示屏9用于显示当前时间。

[0037] 控制部,其位于所述显示部附近且设置于所主体1上,用于根据接收到的不同按钮触发不同请求信号控制所述测量部按请求信号测量活体的参数信息,并将测量的参数信息发送至所述显示部;

[0038] 其中,所述控制部包括心率和血压检测按钮8、定位按钮5和计步按钮6,所述心率

和血压检测按钮8用于触发电光传感器是否工作;所述定位按钮5用于触发定位器是否工作;所述计步按钮6用于触发计步器是否工作。

[0039] 在本实施例中,该血压手环结构简单,功能齐全,不仅能测量血压,还包括心率、位置信号与计步数等生命体征信号,能够准确定位用户的位置信号,即使用户发生意外,也能够及时准确的发送求救信号,有利于监控与救援。

[0040] 具体地,所述穿戴部包括第一腕带11与第二腕带12,所述主体1分别连接第一腕带11与第二腕带12的端部,所述第一腕带11与第二腕带12的另一端部上设有调节缠绕长度的调节机构。调节机构包括设置于第一腕带11的端部且排列整齐的多个卡扣13,以及设置于第二腕带与多个卡扣13相互配合的多个孔。

[0041] 在本实施例中,调节机构通过卡扣13与孔的配合个数调节腕带的长度;另外,调节机构也可为设置在第一腕带11与第二腕带12之间的搭扣,搭扣采用调节扣的尺度变换腕带的长度。还有第一腕带11靠近所述主体的一端为可拆卸固定带,该主体1与第一腕带11活动连接处的端部,可将主体1的一端设置为类似USB接口,与可拆卸固定带10搭配使用,便于主体内电池通过该接口连接点源头充电以及作为数据传输口。

[0042] 所述测量部包括光电传感器、定位器与计步器,所述光电传感器、定位器与计步器分别设置于所述主体内部,用于测量活体的血压、心率、位置信号与计步数,其中,所述光电传感器内置有存储器。

[0043] 在本实施例中,所述光电传感器基于光电式脉搏传感器,根据血液吸收光强的能力间接测量出脉搏信号,而基于柯式音法结合脉搏信号即可测量出血压。同理,采用发光元件(光电传感器)对准血管,接收反射光的强度,根据血管收缩引起反射光周期性强度变化测量血管收缩频率即为心率,其中,光电传感器安装于主体内部,确保其能够采集手腕部位的脉搏波波形,以便准确测量血压与心率。定位器采用GPS定位系统和北斗定位系统,相比于一个定位系统,结合两个定位系统定位的位置信号更加精准。计步器可为三轴加速度传感器ADXL362,通过三个维度的各项数据,经滤波、峰谷检测等算法处理,计算出用户的步数、距离、卡路里等数据。

[0044] 在本实施例中,存储器可存储采集血压与心率。

[0045] 所述显示部包括第一显示屏2与第二显示屏9,所述第一显示屏2与第二显示屏9相邻嵌置于所述主体1中部,所述第一显示屏2用于显示测量部的测量的参数信息,所述第二显示屏9用于显示当前时间。

[0046] 在本实施例中,第一显示屏2的尺寸较大,用于显示测量部的测量的参数信息,如:血压、心率、位置信号与计步数,而第二显示屏9尺寸较小,其紧挨着第一显示屏布置,用于显示当前的时间,其中,第一显示屏2与第二显示屏9均为液晶显示屏,可清晰显示。

[0047] 所述控制部包括心率和血压检测按钮8、定位按钮5和计步按钮6,所述心率和血压检测按钮8用于触发电光传感器是否工作;所述定位按钮5用于触发定位器是否工作;所述计步按钮6用于触发计步器是否工作。

[0048] 在本实施例中,控制部的心率和血压检测按钮、定位按钮和计步按钮均连接控制器,该控制器为处理器,每个不同按钮在按下时均会对应产生不同请求信号,连接控制器的光电传感器、定位器与计步器则会根据请求信号,控制光电传感器、定位器与计步器哪些是否工作。

[0049] 所述控制部还包括求救按钮7、警报灯3与扬声器4,以及设置于所述主体1内通信部,所述求救按钮7用于手动触发求救请求信号,根据该求救请求信号控制警报灯与扬声器是否工作;所述通信部将求救请求信号与所述测量部测量的参数信息进行同步上传。

[0050] 在本实施例中,控制器也连接求救按钮、警报灯与扬声器,以及设置于所述主体内通信部,还可以在控制器设置各个参数信息的预设阈值,用于监控活体的血压、心率、位置信号与计步数,当其超过预设阈值范围时,则控制警报灯与扬声器工作以通知用户。

[0051] 血压手环中还包括电源部,所述电源部包含电源拆卸口与电池,所述电池拆卸口设置于主体一端部,所述主体内通过电池拆卸口安装电池。

[0052] 在本实施例,电池为主体内各个电子元器件提供电力,该电池优选为可多次充放电的锂电池,且通过电源拆卸口方便用户更换电池。

[0053] 血压手环的使用方式,详述如下:

[0054] 步骤1,将所述手环缠绕在活体上,且通过穿戴部上的调节机构调节腕带长度直到所述手环主体贴紧手背为止;

[0055] 步骤2,检测所述控制部上计步按钮、心率和血压检测按钮、定位按钮、求救按钮是否触发;

[0056] 当检测到计步按钮触发时生成计步请求信号,控制主体内计步器开始工作,并将测量的计步结果发送到显示部显示;

[0057] 当检测到心率和血压检测按钮触发时生成心率与血压请求信号,控制主体内光电传感器开始工作,并将测量的心率和血压发送到显示部显示;

[0058] 当检测到定位按钮触发时生成定位请求信号,控制主体内定位器开始工作,并将位置信号发送到显示部显示;

[0059] 当检测到求救按钮触发时生成求救请求信号,控制警报灯与扬声器开始工作发出声光信号通知他人;

[0060] 步骤3,将测量的参数信息与求救请求信号通过通信部同步传送到后台服务器,其中,所述参数信息包括活体的血压、心率、位置信号与计步数。

[0061] 在本实施例中,后台服务器可远程监控每个使用血压手环的用户的体征参数,由于其功能齐全,能够满足各种人需求,如:(针对一些卧床时间久,需要下床运动,而血压又不稳定,需要长时间监护的病人,或者对于一些符合出院条件,大致能够自由活动,但是存在一定风险需要连续监控其血压的病人,或者,正常用户人群)。即使用户在户外发生意外状况,也能通过救援请求信号以及生命体征参数,便于准确定位救援。

[0062] 综上所述,本实用新型中血压手环的测量部不仅能测量血压,还能够测量心率、位置信号与计步数等生命体征参数;相对于现有的血压计,本实用新型功能齐全,获取更多体征参数更准确地监控用户身体监控。另外,血压手环通过设置控制部,一方面方便用户使用,另一方面,即使发生意外状况,使用控制部与通信部相互配合利于准确定位救援。所以,本实用新型有效克服了现有技术中的种种缺点而具高度产业利用价值。

[0063] 上述实施例仅例示性说明本实用新型的原理及其功效,而非用于限制本实用新型。任何熟悉此技术的人士皆可在不违背本实用新型的精神及范畴下,对上述实施例进行修饰或改变。因此,举凡所属技术领域中具有通常知识者在未脱离本实用新型所揭示的精神与技术思想下所完成的一切等效修饰或改变,仍应由本实用新型的权利要求所涵盖。

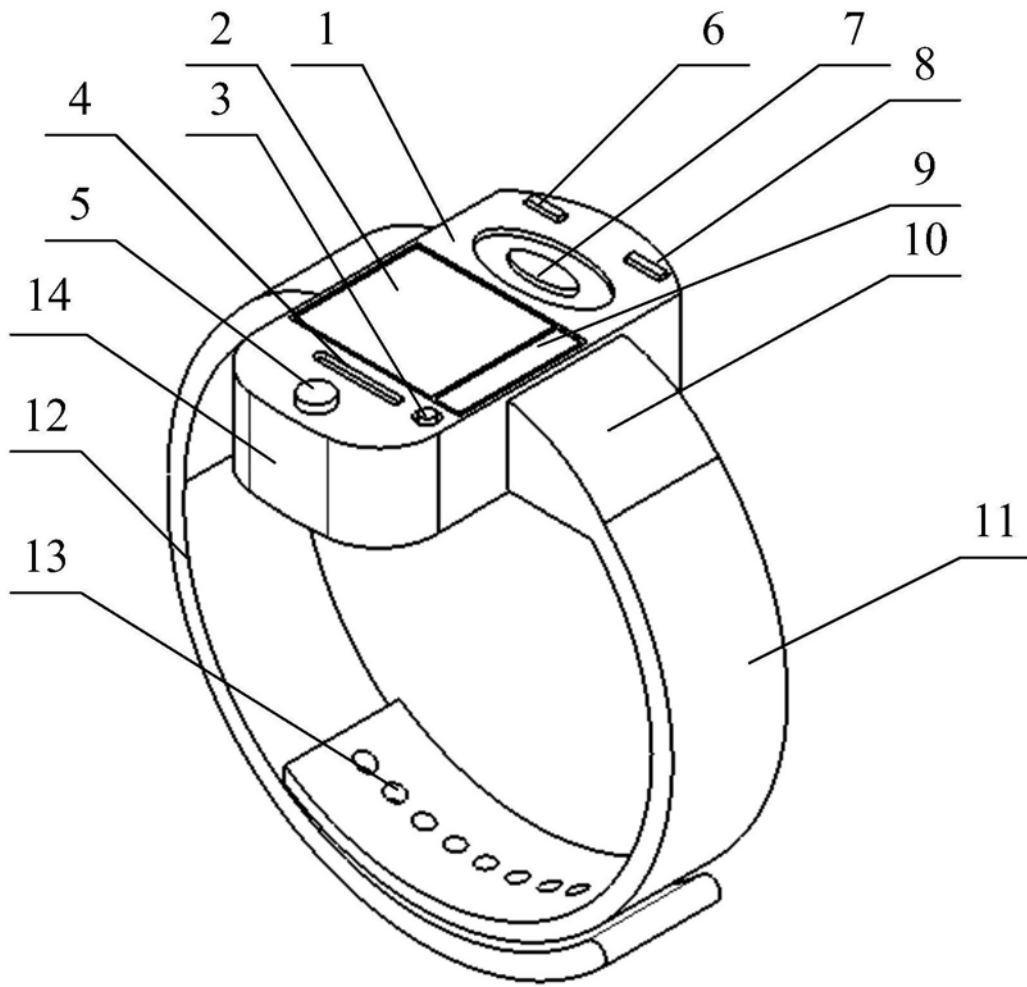


图1

专利名称(译)	血压手环		
公开(公告)号	CN208286994U	公开(公告)日	2018-12-28
申请号	CN201720817703.2	申请日	2017-07-06
[标]发明人	孙斌		
发明人	孙斌		
IPC分类号	A61B5/0205 A61B5/11 A61B5/00		
代理人(译)	李琦		
外部链接	Espacenet	SIPO	

摘要(译)

本实用新型提供一种血压手环，包括：穿戴部，用于缠绕在活体上；测量部，其设置于主体内，主体两侧连接穿戴部，测量部用于测量活体的参数信息，其中，参数信息包括活体的血压、心率、位置信号与计步数；显示部，其嵌在主体的中部，用于显示时间与测量的参数信息；控制部，其位于显示部附近且设置于所主体上，用于根据接收到的不同按钮触发不同请求信号控制测量部按请求信号测量活体的参数信息，并将测量的参数信息发送至显示部。本实用新型中血压手环的测量部不仅能测量血压，还能够测量心率、位置信号与计步数等生命体征参数；功能齐全，能更准确地监控用户身体监控。设置控制部与通信部相互配合，一方面便于使用，另一方面利于准确定位救援。

