



(12)实用新型专利

(10)授权公告号 CN 206687698 U

(45)授权公告日 2017.12.01

(21)申请号 201720001750.X

(22)申请日 2017.01.03

(73)专利权人 深圳中电捷智科技有限公司

地址 518100 广东省深圳市宝安区光明新
区光明办事处白花洞村第一工业区一
号路B16第二栋四层A座

(72)发明人 吴旭

(74)专利代理机构 深圳茂达智联知识产权代理
事务所(普通合伙) 44394

代理人 胡慧

(51)Int.Cl.

A61B 5/02(2006.01)

A61B 5/0225(2006.01)

A61B 5/00(2006.01)

G01G 19/44(2006.01)

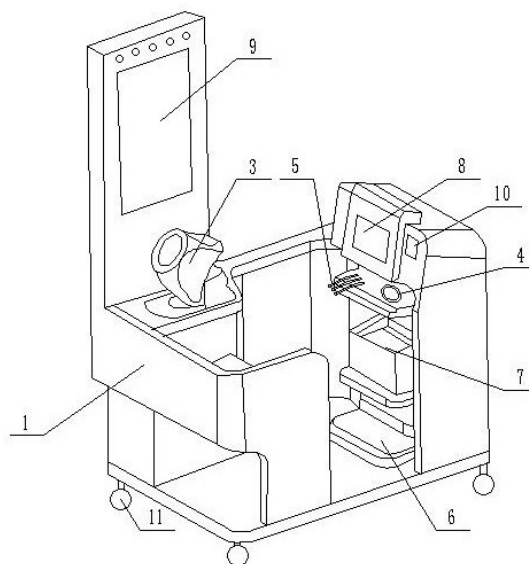
权利要求书1页 说明书3页 附图2页

(54)实用新型名称

一种新型移动自助综合诊疗仪

(57)摘要

本实用新型公开了一种新型移动自助综合诊疗仪,包括诊疗台、血压测试仪、打印机、IC读卡器,所述诊疗台内部一侧安装有座椅,所述座椅一侧设置有所述血压测试仪,所述诊疗台一侧上部隔层设置有脉搏测试仪,所述脉搏测试仪一侧安装有心率测试仪,所述诊疗台一侧中部隔层设置有所述打印机,所述诊疗台底部安装有体重秤,所述诊疗台下端安装有万向脚轮,所述诊疗台一侧上端安装有大屏显示单元,所述诊疗台另一侧上端安装有小屏显示单元,所述小屏显示单元一侧安装有所述IC读卡器。有益效果在于:患者能够独立操作,从而缩短患者就医等待时间,提高就诊效率,占用空间小,移动方便。



1. 一种新型移动自助综合诊疗仪,其特征在于:包括诊疗台、血压测试仪、打印机、IC读卡器,所述诊疗台内部一侧安装有座椅,所述座椅一侧设置有所述血压测试仪,所述诊疗台一侧上部隔层设置有脉搏测试仪,所述脉搏测试仪一侧安装有心率测试仪,所述诊疗台一侧中部隔层设置有所述打印机,所述诊疗台底部安装有体重秤,所述诊疗台下端安装有万向脚轮,所述诊疗台一侧上端安装有大屏显示单元,所述诊疗台另一侧上端安装有小屏显示单元,所述小屏显示单元一侧安装有所述IC读卡器。

2. 根据权利要求1所述的一种新型移动自助综合诊疗仪,其特征在于:所述诊疗台长方形外形内设相应隔层,所述座椅通过螺栓固定安装在所述诊疗台内部一侧,所述血压测试仪通过电子底座固定安装在所述座椅一侧,并通过信号线接入所述小屏显示单元。

3. 根据权利要求1所述的一种新型移动自助综合诊疗仪,其特征在于:所述脉搏测试仪通过电子底座固定安装在所述诊疗台一侧上部隔层,所述心率测试仪通过电子底座固定安装在所述脉搏测试仪一侧,所述脉搏测试仪、所述心率测试仪这两者都通过信号线接入所述小屏显示单元。

4. 根据权利要求1所述的一种新型移动自助综合诊疗仪,其特征在于:所述打印机通过螺栓底座固定安装在所述诊疗台一侧中部隔层,并通过信号线接入所述小屏显示单元,所述体重秤通过滑轨安装在所述诊疗台底部,并通过信号线接入所述小屏显示单元,所述万向脚轮通过螺栓固定安装在所述诊疗台下端。

5. 根据权利要求1所述的一种新型移动自助综合诊疗仪,其特征在于:所述大屏显示单元通过螺栓固定安装在所述诊疗台一侧上端,所述大屏显示单元还包括显示屏,电源电路模块、播放模块处理器。

6. 根据权利要求1所述的一种新型移动自助综合诊疗仪,其特征在于:所述小屏显示单元通过螺栓固定安装在所述诊疗台一侧上端,所述小屏显示单元还包括摄像模块、主控模块处理器、信号输入输出端口,所述IC读卡器镶嵌在所述小屏显示单元一侧,并通过信号线接入所述小屏显示单元。

一种新型移动自助综合诊疗仪

技术领域

[0001] 本实用新型属于多功能诊疗设备领域,具体涉及一种新型移动自助综合诊疗仪。

背景技术

[0002] 现在市场上各种诊疗仪种类繁多,但其功能独立,当医院门诊单位购买到功能独立的设备后,就需要考虑环境和设备之间如何布局及设备的对接,其过程使人感到极其的繁琐;如果布局不合理还会导致空间浪费,设备一旦定位布局后就不能随意搬迁移动缺乏灵活性;而新型移动自助综合诊疗仪因集成了各项健康检测仪器恰好解决了以上的问题;并且新型移动自助综合诊疗仪结合了IC读卡器,只要患者拿上个人自己的社保卡进行刷卡后便可以自行对相应体检设备进行操作,同时将各项检测数据结果进行打印。

实用新型内容

[0003] 本实用新型的目的就在于为了解决上述问题而提供一种新型移动自助综合诊疗仪。

[0004] 本实用新型通过以下技术方案来实现上述目的:

[0005] 一种新型移动自助综合诊疗仪,包括诊疗台、血压测试仪、打印机、IC读卡器,所述诊疗台内部一侧安装有座椅,所述座椅一侧设置有所述血压测试仪,所述诊疗台一侧上部隔层设置有脉搏测试仪,所述脉搏测试仪一侧安装有心率测试仪,所述诊疗台一侧中部隔层设置有所述打印机,所述诊疗台底部安装有体重秤,所述诊疗台下端安装有万向脚轮,所述诊疗台一侧上端安装有大屏显示单元,所述诊疗台另一侧上端安装有小屏显示单元,所述小屏显示单元一侧安装有所述IC读卡器。

[0006] 上述结构中,所述IC读卡器作为社保卡使用者进行刷卡记录,所述小屏显示单元作为显示各检测仪器对患者检测结果数据的显示终端,所述小屏显示单元上方内置微型摄像头为患者在使用仪器检测的同时进行头像采集,各项检测数据最终经过所述小屏显示单元内的主控模块处理器,将数据传送到所述打印机打印结果,同时将数据上传到个人病历库作为数据储存,所述大屏显示单元可播放与百姓生活息息相关的健康教育多媒体视频。

[0007] 为了进一步提高其工作性能,所述诊疗台长方形外形内设相应隔层,所述座椅通过螺栓固定安装在所述诊疗台内部一侧,所述血压测试仪通过电子底座固定安装在所述座椅一侧,并通过信号线接入所述小屏显示单元。

[0008] 为了进一步提高其工作性能,所述脉搏测试仪通过电子底座固定安装在所述诊疗台一侧上部隔层,所述心率测试仪通过电子底座固定安装在所述脉搏测试仪一侧,所述脉搏测试仪、所述心率测试仪这两者都通过信号线接入所述小屏显示单元。

[0009] 为了进一步提高其工作性能,所述打印机通过螺栓底座固定安装在所述诊疗台一侧中部隔层,并通过信号线接入所述小屏显示单元,所述体重秤通过滑轨安装在所述诊疗台底部,并通过信号线接入所述小屏显示单元,所述万向脚轮通过螺栓固定安装在所述诊疗台下端。

[0010] 为了进一步提高其工作性能,所述大屏显示单元通过螺栓固定安装在所述诊疗台一侧上端,所述大屏显示单元还包括显示屏,电源电路模块、播放模块处理器。

[0011] 为了进一步提高其工作性能,所述小屏显示单元通过螺栓固定安装在所述诊疗台一侧上端,所述小屏显示单元还包括摄像模块、主控模块处理器、信号输入输出端口,所述IC读卡器镶嵌在所述小屏显示单元一侧,并通过信号线接入所述小屏显示单元。

[0012] 有益效果在于:患者能够独立操作,从而缩短患者就医等待时间,提高就诊效率,占用空间小,移动方便。

附图说明

[0013] 图1是本实用新型所述一种新型移动自助综合诊疗仪的立体图;

[0014] 图2是本实用新型所述一种新型移动自助综合诊疗仪的俯视立体图。

[0015] 附图标记说明如下:

[0016] 1、诊疗台;2、座椅;3、血压测试仪;4、脉搏测试仪;5、心率测试仪;6、体重秤;7、打印机;8、小屏显示单元;9、大屏显示单元;10、IC读卡器;11、万向脚轮。

具体实施方式

[0017] 下面结合附图对本实用新型作进一步说明:

[0018] 如图1、图2所示,一种新型移动自助综合诊疗仪,包括诊疗台1、血压测试仪3、打印机7、IC读卡器10,诊疗台1内部一侧安装有座椅2,座椅2便于患者使用设备,座椅2一侧设置有血压测试仪3,血压测试仪3用于测试患者血压信息,诊疗台1一侧上部隔层设置有脉搏测试仪4,脉搏测试仪4用于测试患者脉搏信息,脉搏测试仪4一侧安装有心率测试仪5,心率测试仪5用于测试患者心率信息,诊疗台1一侧中部隔层设置有打印机7,打印机7用于打印患者测试结果,诊疗台1底部安装有体重秤6,体重秤6用于测试患者体重信息,诊疗台1下端安装有万向脚轮11,万向脚轮11便于设备的移动,诊疗台1一侧上端安装有大屏显示单元9,大屏显示单元9用于播放与百姓生活息息相关的健康教育多媒体视频,诊疗台1另一侧上端安装有小屏显示单元8,小屏显示单元8用于患者测试信息的显示、处理、存储、发送等功能,小屏显示单元8一侧安装有IC读卡器10,IC读卡器10用于读取患者本人信息。

[0019] 上述结构中,IC读卡器10作为社保卡使用者进行刷卡记录,小屏显示单元8作为显示各检测仪器对患者检测结果数据的显示终端,小屏显示单元8上方内置微型摄像头为患者在使用仪器检测的同时进行头像采集,各项检测数据最终经过小屏显示单元8内的主控模块处理器,将数据传送到打印机7打印结果,同时将数据上传到个人病历库作为数据储存,大屏显示单元9可播放与百姓生活息息相关的健康教育多媒体视频。

[0020] 为了进一步提高其工作性能,诊疗台1长方形外形内设相应隔层,座椅2通过螺栓固定安装在诊疗台1内部一侧,血压测试仪3通过电子底座固定安装在座椅2一侧,并通过信号线接入小屏显示单元8,脉搏测试仪4通过电子底座固定安装在诊疗台1一侧上部隔层,心率测试仪5通过电子底座固定安装在脉搏测试仪4一侧,脉搏测试仪4、心率测试仪5这两者都通过信号线接入小屏显示单元8,打印机7通过螺栓底座固定安装在诊疗台1一侧中部隔层,并通过信号线接入小屏显示单元8,体重秤6通过滑轨安装在诊疗台1底部,并通过信号线接入小屏显示单元8,万向脚轮11通过螺栓固定安装在诊疗台1下端,大屏显示单元9通过

螺栓固定安装在诊疗台1一侧上端,大屏显示单元9还包括显示屏,电源电路模块、播放模块处理器,小屏显示单元8通过螺栓固定安装在诊疗台1一侧上端,小屏显示单元8还包括摄像模块、主控模块处理器、信号输入输出端口,IC读卡器10镶嵌在小屏显示单元8一侧,并通过信号线接入小屏显示单元8。

[0021] 以上显示和描述了本实用新型的基本原理、主要特征和优点。本行业的技术人员应该了解,本实用新型不受上述实施例的限制,上述实施例和说明书中描述的只是说明本实用新型的原理,在不脱离本实用新型精神和范围的前提下,本实用新型还会有各种变化和改进,这些变化和改进都落入要求保护的本实用新型范围内。本实用新型要求保护范围由所附的权利要求书及其效物界定。

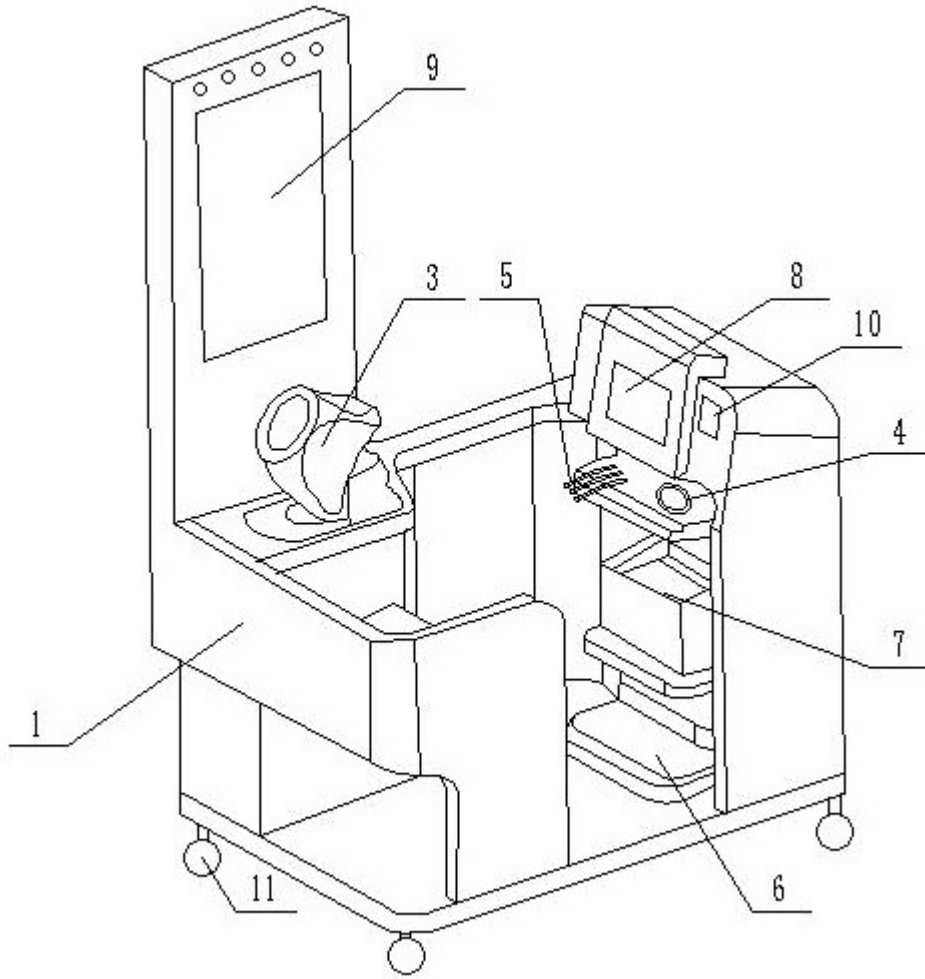


图1

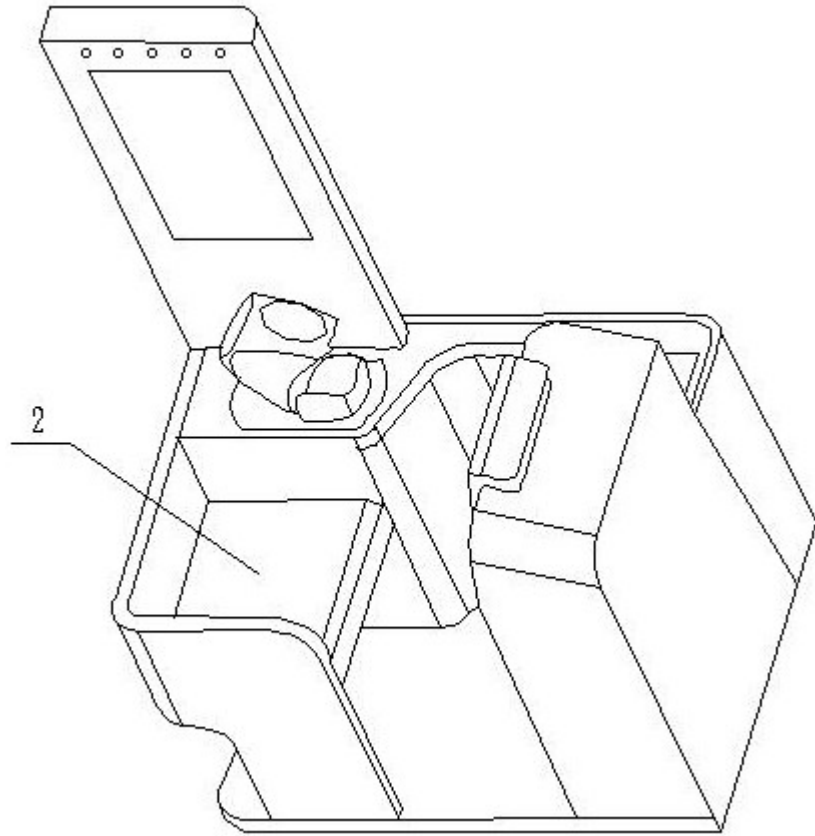


图2

专利名称(译)	一种新型移动自助综合诊疗仪		
公开(公告)号	CN206687698U	公开(公告)日	2017-12-01
申请号	CN201720001750.X	申请日	2017-01-03
[标]发明人	吴旭		
发明人	吴旭		
IPC分类号	A61B5/02 A61B5/0225 A61B5/00 G01G19/44		
代理人(译)	胡慧		
外部链接	Espacenet	SIPO	

摘要(译)

本实用新型公开了一种新型移动自助综合诊疗仪，包括诊疗台、血压测试仪、打印机、IC读卡器，所述诊疗台内部一侧安装有座椅，所述座椅一侧设置有所述血压测试仪，所述诊疗台一侧上部隔层设置有脉搏测试仪，所述脉搏测试仪一侧安装有心率测试仪，所述诊疗台一侧中部隔层设置有所述打印机，所述诊疗台底部安装有体重秤，所述诊疗台下端安装有万向脚轮，所述诊疗台一侧上端安装有大屏显示单元，所述诊疗台另一侧上端安装有小屏显示单元，所述小屏显示单元一侧安装有所述IC读卡器。有益效果在于：患者能够独立操作，从而缩短患者就医等待时间，提高就诊效率，占用空间小，移动方便。

