



# (12)实用新型专利

(10)授权公告号 CN 209884125 U

(45)授权公告日 2020.01.03

(21)申请号 201920470411.5

(22)申请日 2019.04.09

(73)专利权人 柳州市人民医院

地址 545006 广西壮族自治区柳州市文昌路8号

(72)发明人 蒋桂艳 韦柳芳 谢玲玲 汤柳丽  
梁怡 江先美

(74)专利代理机构 柳州市集智专利商标事务所  
45102

代理人 韦平忠

(51)Int.Cl.

A61B 5/0205(2006.01)

A61B 5/0402(2006.01)

A61B 5/145(2006.01)

A61B 5/00(2006.01)

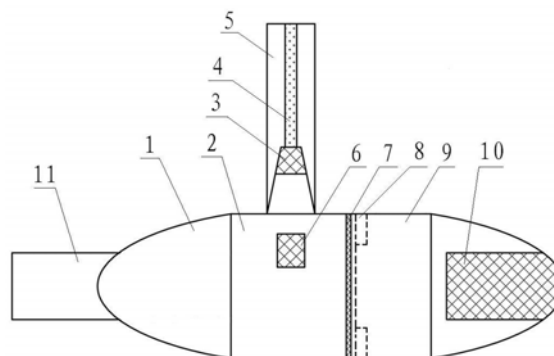
权利要求书1页 说明书3页 附图4页

## (54)实用新型名称

心血管患者遥测监护仪一体式便携袋

## (57)摘要

本实用新型公开了一种心血管患者遥测监护仪一体式便携袋,涉及医护技术领域,它包括中部并排设置有遥测心电监护仪袋和遥测指脉氧饱和度监测仪袋的袋体;袋体左右两端分别设置有连接件;遥测心电监护仪袋的开口设在上端,开口两侧分别设置有使用时配对相扣的上袋扣和下袋扣,在开口边缘连接有连接线收纳套;遥测指脉氧饱和度监测仪袋靠近遥测心电监护仪袋的一侧上下端均设置有出线口,使用时该侧通过设置的监测仪袋口连接件封闭。本实用新型能够解决现有遥测心电监护设备使用时患者起床运动及更衣不方便,且设备容易被压于患者身下,造成压疮,增加患者的痛苦和经济负担,以及遥测监护设备配件容易损坏造成较大的经济损失的问题。



1. 一种心血管患者遥测监护仪一体式便携袋, 包括有袋体(1), 其特征在于: 所述袋体(1) 中部并排设置有遥测心电监护仪袋(2) 和遥测指脉氧饱和度监测仪袋(9); 所述袋体(1) 左右两端分别设置有袋体左连接件(11) 和袋体右连接件(10); 所述遥测心电监护仪袋(2) 的开口设在上端, 所述开口两侧分别设置有使用时配对相扣的上袋扣(3) 和下袋扣(6), 在所述开口边缘连接有连接线收纳套(5); 所述遥测指脉氧饱和度监测仪袋(9) 靠近所述遥测心电监护仪袋(2) 的一侧上下端均设置有出线口(8), 使用时该侧通过设置的监测仪袋口连接件(7) 封闭。

2. 根据权利要求1所述的心血管患者遥测监护仪一体式便携袋, 其特征在于: 所述遥测心电监护仪袋(2) 的开口设置有袋口套(12), 所述袋口套(12) 内穿装有系绳(13), 使用时通过所述系绳(13) 扎紧袋口。

3. 根据权利要求1或2所述的心血管患者遥测监护仪一体式便携袋, 其特征在于: 所述连接线收纳套(5) 设置有线套连接件(4)。

4. 根据权利要求3所述的心血管患者遥测监护仪一体式便携袋, 其特征在于: 所述左连接件(11)、所述袋体右连接件(10) 和所述线套连接件(4) 是魔术贴; 需要时所述左连接件(11) 或所述袋体右连接件(10) 与加长带(15) 连接。

5. 根据权利要求3所述的心血管患者遥测监护仪一体式便携袋, 其特征在于: 所述左连接件(11) 和袋体右连接件(10) 是扣接件; 所述线套连接件(4) 是拉链。

6. 根据权利要求5所述的心血管患者遥测监护仪一体式便携袋, 其特征在于: 所述监测仪袋口连接件(7) 是魔术贴或拉链。

7. 根据权利要求6所述的心血管患者遥测监护仪一体式便携袋, 其特征在于: 所述袋体(1)、所述遥测心电监护仪袋(2) 和所述遥测指脉氧饱和度监测仪袋(9) 由棉布或帆布制作。

## 心血管患者遥测监护仪一体式便携袋

### 技术领域

[0001] 本实用新型涉及医疗护理技术领域,尤其是一种供心血管患者进行遥测心电监护及指脉氧饱和度监测时使用来盛装和保护遥测监护心电发射盒和指脉氧饱和度监测仪的保护袋。

### 背景技术

[0002] 随着人口老年化的不断进展,心血管患者日益增多,需要同时进行心电监护和指脉血氧饱和度监测的患者也随之增多,目前使用的心电监护设备有床边监护和遥测监护两种类型,因遥测心电监护设备体积小,携带方便,处于康复期的患者可以携带设备在病区进行康复锻炼,也方便医护人员随时观察,所以遥测心电监护设备也广泛应用于临床,该套监护设备有三条至五条心电传导线,通过电极片连接于患者胸前,获取心电信号,获取的信号通过一个重约300克的长方体形心电信号发射盒发送信号到监护站电脑上;另外,在监测心电的同时有时要一同监测指脉氧饱和度;监测指脉氧饱和度的设备是一个重约150克的细长长方体形的指脉氧饱和度监测仪,该设备的一端端口连接于心电信号发射盒,另一端连接端口通过传导线连接于夹于患者手指的指电极夹,通过连接端口将获取的信息传于心电监护发射盒一同发射到监护站电脑上。目前使用时整个心电信号发射盒是放置于生产厂家随机配套的普通背袋并只能斜背于患者身上,而指脉氧饱和度监测仪则无保护袋而悬挂于人身上,并且连接端口无固定装置,因指脉氧饱和度监测仪连接线较长,患者起床运动及更衣很不方便,患者翻身时心电监护信号发射盒及指脉氧饱和度监测接口经常被压于患者身下,这不仅会给患者造成压疮,增加患者的痛苦和经济负担,还会使这些监护仪连接线容易折断,一个心电信号发射盒在3万元左右,一条指脉氧饱和度监测线在1万元左右,这些遥测监护设备配件的损坏给医院、科室造成较大的经济损失。

### 实用新型内容

[0003] 本实用新型所要解决的技术问题是提供一种心血管患者遥测监护仪一体式便携袋,它可以解决现有遥测心电监护设备使用时患者起床运动及更衣不方便,且设备容易被压于患者身下,造成压疮,增加患者的痛苦和经济负担,以及遥测监护设备配件容易损坏造成较大的经济损失的问题。

[0004] 为了解决上述问题,本实用新型的技术方案是:这种心血管患者遥测监护仪一体式便携袋包括有袋体,所述袋体中部并排设置有用于盛装并固定遥测心电监护仪的遥测心电监护仪袋和用于盛装并固定遥测指脉氧饱和度监测仪的遥测指脉氧饱和度监测仪袋;所述袋体左右两端分别设置有使用时相互连接的袋体左连接件和袋体右连接件;所述遥测心电监护仪袋的开口设在上端,所述开口两侧分别设置有使用时配对相扣的上袋扣和下袋扣,在所述开口边缘连接有用于整理收纳固定监测连接线的连接线收纳套;所述遥测指脉氧饱和度监测仪袋靠近所述遥测心电监护仪袋的一侧上下端均设置有让遥测指脉氧饱和度监测仪上下端引线的伸出的出线口,使用时所述遥测心电监护仪袋该侧通过设置在袋口

两侧的监测仪袋口连接件封闭从而装纳并固定遥测指脉氧饱和度监测仪。

[0005] 上述技术方案中,更为具体的方案还可以是:所述遥测心电监护仪袋的开口设置有袋口套,所述袋口套内穿装有系绳,使用时通过所述系绳扎紧袋口。

[0006] 进一步:所述连接线收纳套设置有线套连接件。

[0007] 进一步:所述左连接件、所述袋体右连接件和所述线套连接件是魔术贴;需要时所述左连接件或所述袋体右连接件与加长带连接。

[0008] 进一步:所述左连接件和袋体右连接件是扣接件;所述线套连接件是拉链。

[0009] 进一步:所述监测仪袋口连接件是魔术贴或拉链。

[0010] 进一步:所述袋体、所述遥测心电监护仪袋和所述遥测指脉氧饱和度监测仪袋由棉布或帆布制作。

[0011] 由于采用上述技术方案,本实用新型具有如下有益效果:

[0012] 1、本实用新型设置有独立放置遥测指脉氧饱和度监测仪的保护袋,遥测指脉氧饱和度监测仪在保护袋内固定得到较好的保护,同时在保护袋同一侧上下均有开口,监测仪的上下端的连接线可顺畅地伸出和摆动,本设计既可以方便患者活动,又起到保护指脉氧饱和度连接线的作用,使之不容易折断。

[0013] 2、本实用新型设计有延长带,患者可以根据需要,固定于手臂或腰间,特别是卧床休息时固定于腰间,翻身休息时不会使监护仪压于身下,造成患者压疮及仪器损坏。

[0014] 3、本实用新型设计的袋体接触人体的面积较宽,固定于患者腰间及手臂时,可以使受力均匀,减少因受力面积小,力度过大而造成的不舒适。

[0015] 4、本实用新型采用棉质帆布缝制,可以有效保护仪器,防止患者血液体液等污染仪器,并且还可以进行终末消毒处理,避免交叉感染。

[0016] 5、本实用新型的连接件多采用魔术贴和拉扣,使用方便灵活。

[0017] 6、本实用新型的连接线收纳套,患者连接好心电监护电极后,可以将遥测心电监护仪的连接收纳集中整理,方便患者活动。

[0018] 7、本实用新型设计操作方便,成本低廉,不仅可以有效的保护遥测心电监护仪,还可以保护指脉氧饱和度接口,并且适用于各种体型,卧床的患者,避免监护仪对患者造成损伤,增加患者舒适度。

## 附图说明

[0019] 图1为本实用新型实施例一主视示意图;

[0020] 图2为本实用新型实施例一俯视示意图;

[0021] 图3为本实用新型实施例二主视示意图;

[0022] 图4为本实用新型实施例二俯视示意图;

[0023] 图5为本实用新型第一种加长带示意图;

[0024] 图6为本实用新型第二种加长带示意图;

[0025] 图7为本实用新型固定于患者手臂示意图;

[0026] 图8为本实用新型固定于患者腰间示意图。

[0027] 图中标号表示为:1、袋体,2、遥测心电监护仪袋,3、上袋扣,4、线套连接件,5、连接线收纳套,6、下袋扣,7、监测仪袋口连接件,8、出线口,9、遥测指脉氧饱和度监测仪袋,10、

袋体右连接件,11、袋体左连接件,12、袋口套,13、系绳,14、粘扣,15、加长带,16、系扣,17、电极片,18、指电极夹。

### 具体实施方式

[0028] 下面结合附图和实施例对本实用新型进一步说明:

[0029] 图1至图6的心血管患者遥测监护仪一体式便携袋,包括有由棉布或帆布制作的袋体1,袋体1中部并排设置有用于盛装并固定遥测心电监护仪的遥测心电监护仪袋2和用于盛装并固定遥测指脉氧饱和度监测仪的遥测指脉氧饱和度监测仪袋9,跟袋体1一样,遥测心电监护仪袋2和遥测指脉氧饱和度监测仪袋9也由棉布或帆布制作;袋体1左右两端头分别设置有使用时配对相扣的袋体左连接件11和袋体右连接件10,本实施例袋体左连接件11和袋体右连接件10是魔术贴,袋体左连接件11的魔术贴设置在背面;在其他实施例袋体左连接件11和袋体右连接件10可以是拉扣(钩)或拉链;遥测心电监护仪袋2的开口设在上端,所述开口两侧分别设置有使用时配对相扣的上袋扣3和下袋扣6,在使用时将遥测心电监护仪袋2放入袋内后就将上袋扣3和下袋扣6扣住从而固定封住遥测心电监护仪2;另一种情形是遥测心电监护仪袋2的开口设置有袋口套12,袋口套12内穿装有系绳13,使用时通过系绳13扎紧袋口,而将遥测心电监护仪2封闭固定在袋里。在遥测心电监护仪袋2开口边缘还连接有连接线收纳套5;连接线收纳套5设置有形式为魔术贴或拉链的线套连接件4,当将遥测心电监护仪封闭固定在袋里后,伸出的连接线通过线套连接件4大部分包裹或锁扣在连接线收纳套5内,达到整理和固定的效果,连接线的端头与贴在人身上的电极片17相连接。

[0030] 遥测指脉氧饱和度监测仪袋9靠近遥测心电监护仪袋2的一侧上下端均设置有出线口8,该侧设置有活动的监测仪袋口连接件7,监测仪袋口连接件7可采用魔术贴或拉链。使用时该侧通过设置的监测仪袋口连接件7封闭,将遥测指脉氧饱和度监测仪固定装在袋内,遥测指脉氧饱和度监测仪上端引出线伸出上端出线口与遥测心电监护仪连接,遥测指脉氧饱和度监测仪下端引出线伸出下端出线口与指电极夹18相连。

[0031] 本实用新型附设有加长带15,加长带15上设有粘扣14或魔术贴(如图5)或系扣16(如图6),需要时左连接件11或袋体右连接件10与加长带15连接。

[0032] 患者可以根据需要,将本实用新型固定于手臂或腰间,如图7和图8所示。

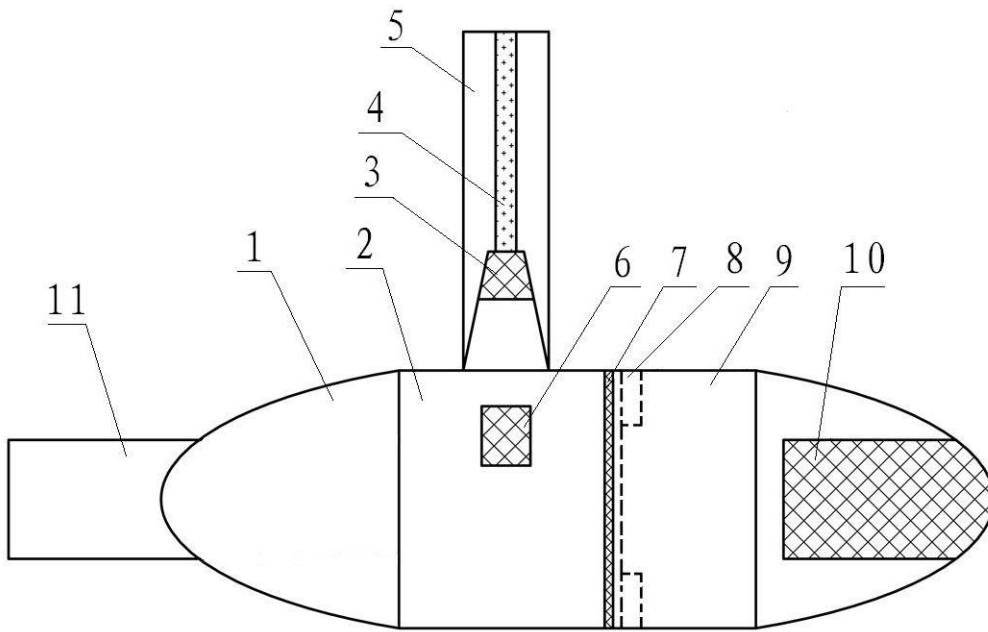


图1

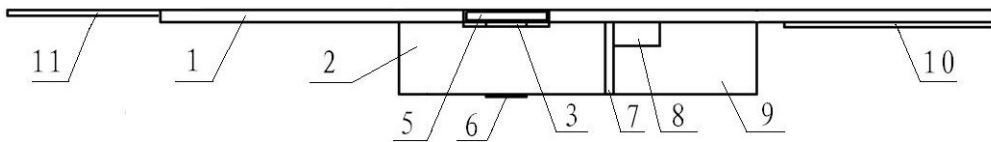


图2

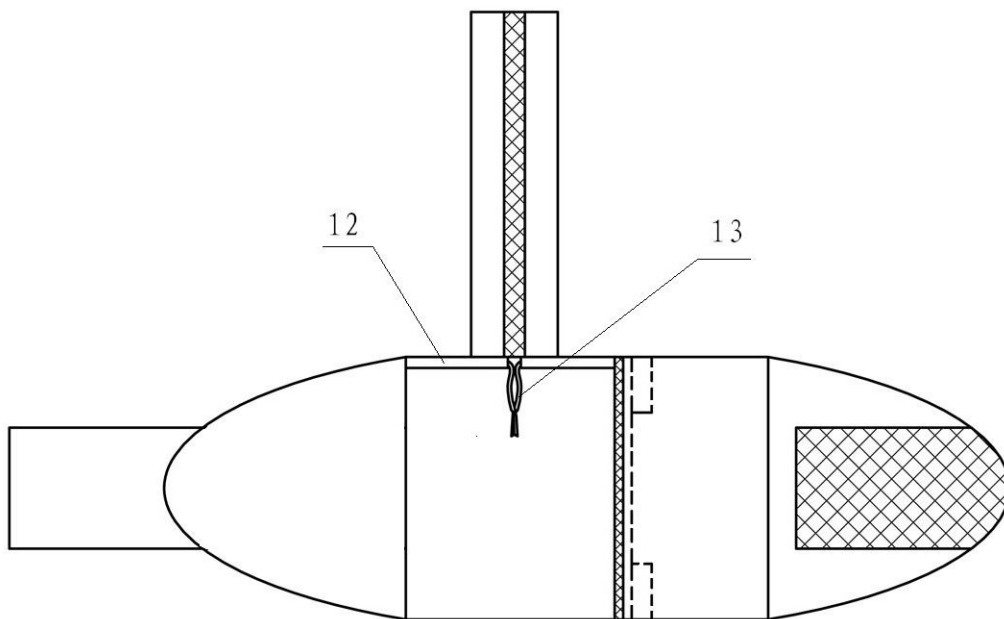


图3

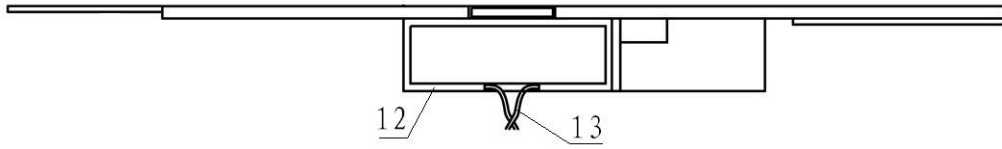


图4

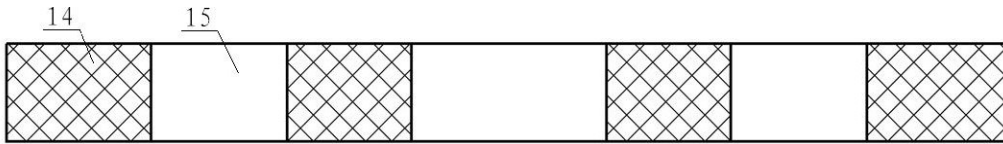


图5

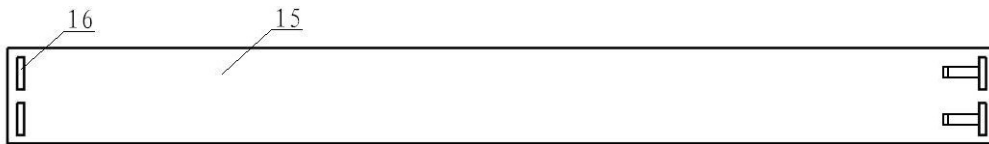


图6

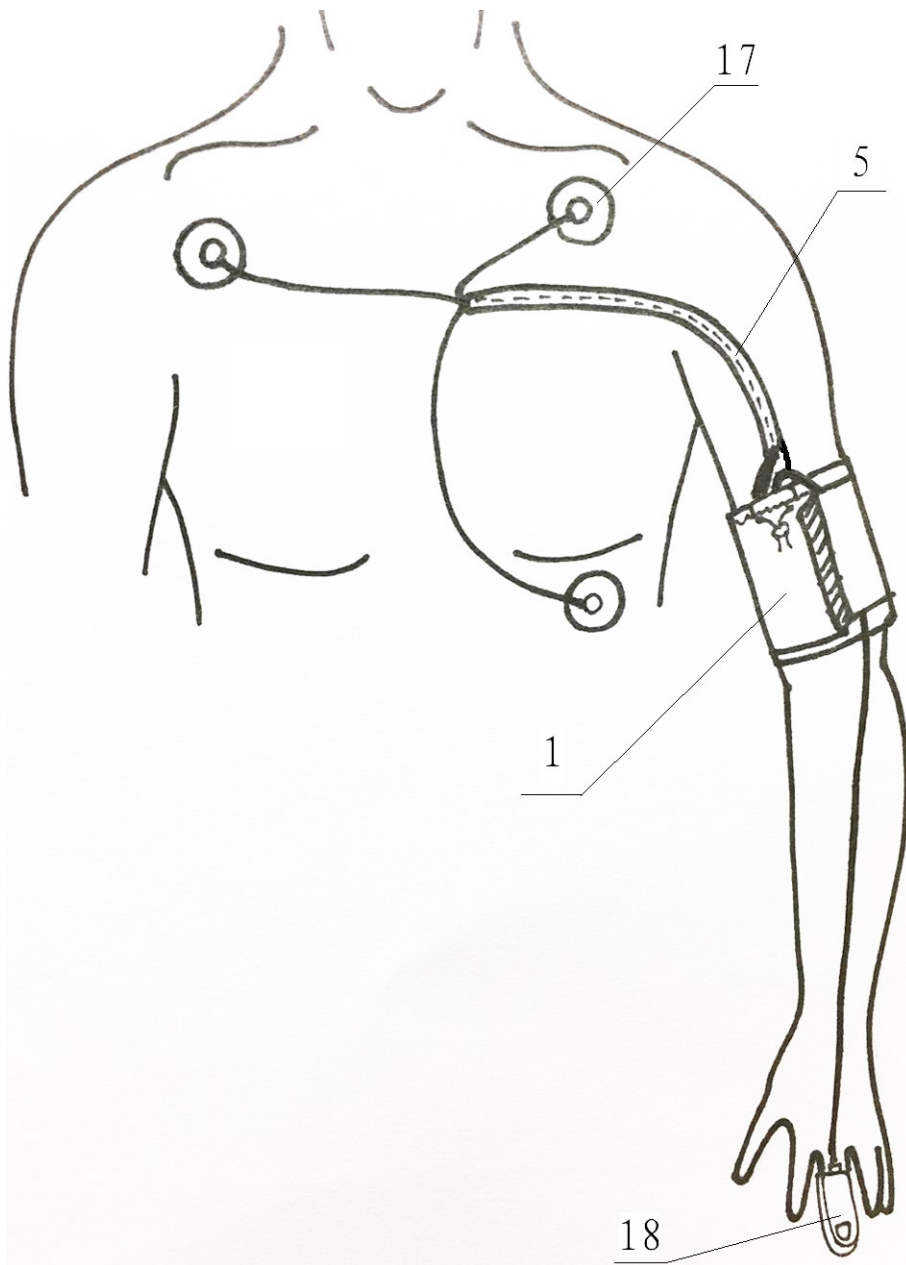


图7

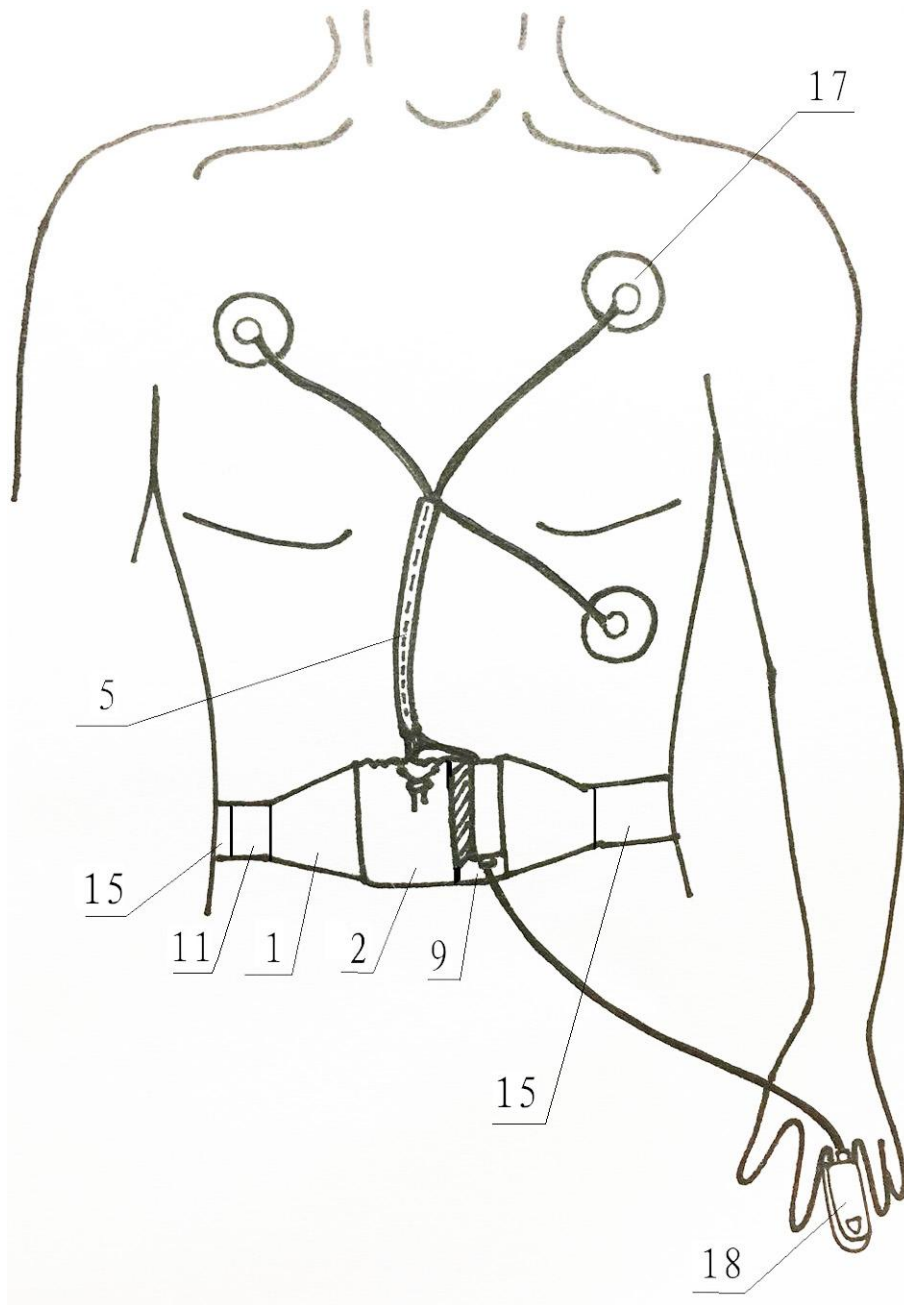


图8

专利名称(译)	心血管患者遥测监护仪一体式便携袋		
公开(公告)号	<a href="#">CN209884125U</a>	公开(公告)日	2020-01-03
申请号	CN201920470411.5	申请日	2019-04-09
[标]申请(专利权)人(译)	柳州市人民医院		
申请(专利权)人(译)	柳州市人民医院		
当前申请(专利权)人(译)	柳州市人民医院		
[标]发明人	蒋桂艳 韦柳芳 谢玲玲 汤柳丽 梁怡		
发明人	蒋桂艳 韦柳芳 谢玲玲 汤柳丽 梁怡 江先美		
IPC分类号	A61B5/0205 A61B5/0402 A61B5/145 A61B5/00		
代理人(译)	韦平忠		
外部链接	<a href="#">Espacenet</a> <a href="#">SIPO</a>		

摘要(译)

本实用新型公开了一种心血管患者遥测监护仪一体式便携袋，涉及医护技术领域，它包括中部并排设置有遥测心电监护仪袋和遥测指脉氧饱和度监测仪袋的袋体；袋体左右两端分别设置有连接件；遥测心电监护仪袋的开口设在上端，开口两侧分别设置有使用时配对相扣的上袋扣和下袋扣，在开口边缘连接有连接线收纳套；遥测指脉氧饱和度监测仪袋靠近遥测心电监护仪袋的一侧上下端均设置有出线口，使用时该侧通过设置的监测仪袋口连接件封闭。本实用新型能够解决现有遥测心电监护设备使用时患者起床运动及更衣不方便，且设备容易被压于患者身下，造成压疮，增加患者的痛苦和经济负担，以及遥测监护设备配件容易损坏造成较大的经济损失的问题。

