



(12)实用新型专利

(10)授权公告号 CN 206197932 U

(45)授权公告日 2017.05.31

(21)申请号 201620913089.5

A61B 5/00(2006.01)

(22)申请日 2016.08.19

(ESM)同样的发明创造已同日申请发明专利

(73)专利权人 深圳市前海领创智能科技有限公司
司

地址 518000 广东省深圳市前海深港合作
区前湾一路1号A栋201室(入驻深圳市
前海商务秘书有限公司)

(72)发明人 杨超

(74)专利代理机构 广东广和律师事务所 44298
代理人 王少强

(51)Int.Cl.

A61B 5/021(2006.01)

A61B 5/02(2006.01)

A61B 5/0402(2006.01)

A61B 5/11(2006.01)

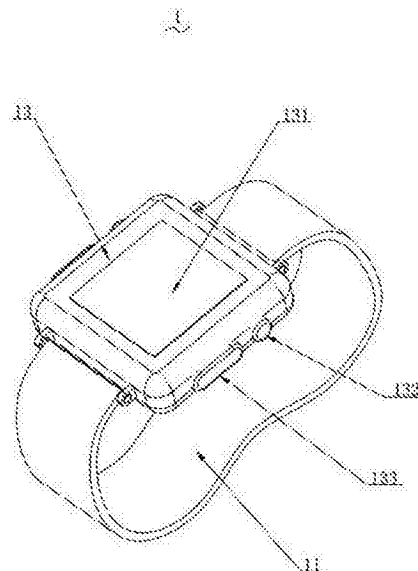
权利要求书1页 说明书4页 附图3页

(54)实用新型名称

基于PPG与ECG的智能无袖带血压健康监测手表

(57)摘要

本实用新型提供一种基于PPG与ECG的智能无袖带血压健康监测手表,包括带有触控显示屏的手表本体,手表本体背面设置有防水SIM盖和磁性无线充电数据传输接口,手表本体包括心电图检测单元、脉搏波检测单元、数据编码与组包单元、数据采集控制与分析单元、应用显示单元以及主控制中心和电源,本产品可以进行多种环节的健康监控,比如心率监测,计步计数,睡眠检测等,还能够跟踪用户的日常活动情况,比如运动距离,速度,步数,卡路里消耗等,准备地记录运动数据,帮助用户了解自身的健康指数,本设计外形美观,设计合理,使用方便,操作简易,适合广泛推广使用。



1. 一种基于PPG与ECG的智能无袖带血压健康监测手表,其特征在于:包括带有触控显示屏的手表本体以及与手表本体相连的腕带;

在所述手表本体背面设置有防水SIM盖和磁性无线充电数据传输接口;在所述手表本体侧边设置有电源开关和SOS键;

所述手表本体包括心电图检测单元、脉搏波检测单元、数据编码与组包单元、数据采集控制与分析单元、应用显示单元以及主控制中心和电源;心电图检测单元和脉搏波检测单元采集外界信号,并对信号进行处理后传输给数据编码与组包单元进行数字信号的编码和打包处理,处理完成后,数据编码与组包单元将信号传输给数据采集控制与分析单元进行进一步的数据分析并将分析完成后的信号发送给应用显示单元进行信息显示。

2. 如权利要求1所述的一种基于PPG与ECG的智能无袖带血压健康监测手表,其特征在于:所述脉搏波检测单元包括光电二极管、单位增益放大器、可调增益放大器、模数转换器和数字信号处理中心;所述光电二极管接收外界光线并将光信号转换为电信号,电信号依次经过单位增益放大器和可调增益放大器的信号放大处理后,由模数转换器将电信号转换为数字信号,数字信号经数字信号处理中心的处理后通过脉搏波检测单元中设置的I2C接口输出给后续信号处理和显示单元。

3. 如权利要求1所述的一种基于PPG与ECG的智能无袖带血压健康监测手表,其特征在于:所述手表本体中还设置有用于接收外界无线信号的GPS陶瓷天线。

4. 如权利要求3所述的一种基于PPG与ECG的智能无袖带血压健康监测手表,其特征在于:所述腕带与手表本体的连接处采用不锈钢工艺切削制作而成的表带耳杆相连接。

5. 如权利要求4所述的一种基于PPG与ECG的智能无袖带血压健康监测手表,其特征在于:在所述腕带与手表本体的连接处设置Wifi/BT馈点以及GSM馈点。

6. 如权利要求1所述的一种基于PPG与ECG的智能无袖带血压健康监测手表,其特征在于:所述触控显示屏为电容式触摸感应显示屏。

7. 如权利要求1所述的一种基于PPG与ECG的智能无袖带血压健康监测手表,其特征在于:所述心电图检测单元包括外部接触电极单元、预放大信号处理单元、高通滤波处理单元、双转单信号转换单元、带通滤波处理单元、后级信号放大处理单元;外部接触电极单元检测生物电信号,将信号脉冲传输给预放大信号处理单元进行第一级信号放大处理,处理完成后信号被传输给截止频率为0.05HZ的高通滤波处理单元进行滤波处理,高通滤波处理单元再将信号传输给双转单信号转换单元将双端信号转换为单端输入信号,单端输入信号经过带通滤波处理单元的滤波处理后被传输至后级信号放大处理单元进行信号的再次放大并输出。

8. 如权利要求7所述的一种基于PPG与ECG的智能无袖带血压健康监测手表,其特征在于:所述手表本体中还设置有用于减少共模干扰的右腿驱动电路单元、用于检测外部接触电极单元检测状态的导联脱落检测单元以及基线快速恢复单元。

9. 如权利要求8所述的一种基于PPG与ECG的智能无袖带血压健康监测手表,其特征在于:所述外部接触电极单元分别设置于手表本体的两侧和背面,且背面的外部接触电极单元数量为两个。

10. 如权利要求9所述的一种基于PPG与ECG的智能无袖带血压健康监测手表,其特征在于:所述脉搏波检测单元设置于手表本体背面外部接触电极单元之间。

基于PPG与ECG的智能无袖带血压健康监测手表

[技术领域]

[0001] 本实用新型涉及可穿戴产品技术领域,尤其涉及一种外形美观大方,检测精确度高,使用方便,设计合理的基于PPG与ECG的智能无袖带血压健康监测手表。

[背景技术]

[0002] 近些年,随着人们生活水平的提高和科技水平的进步,人们对医疗卫生水平的要求也日渐提高,用于随时随地监测血压、心率的可穿戴设备成为市面上热销的产品,智能穿戴产品的不断发展进步,让人们能够更加了解自己的身体,并且开展有针对性的治疗和训练,大大减小了大型医院的工作负担,提高了疾病诊断的准确率和效率,进而达到降低心血管疾病死亡率的目的。

[0003] 目前市面上可以监测人体血压、心率等一系列状况的可穿戴产品的种类逐渐增多,外形、结构和功能等各方面都得到了很大的改善,现阶段无创血压测量方法主要包括听诊法、示波法、动脉张力法等,这些方法都有不利于实际使用的各种缺陷,如听诊法和示波法需要使用袖带加压,给测试者带来很大的不适感,动脉张力法对测量装备以及测量位置都很苛刻。

[0004] 基于上述问题,怎么提高监测的准确率,提高产品整体的抗干扰能力,增强体验度,是本领域技术人员经常思考的问题,近些年,随着研发的投入力度越来越大,也取得了较好的成绩。

[实用新型内容]

[0005] 为克服现有技术所存在的问题,本实用新型提供一种外形美观大方,检测精确度高,使用方便,设计合理的基于PPG与ECG的智能无袖带血压健康监测手表。

[0006] 本实用新型解决技术问题的方案是提供一种基于PPG与ECG的智能无袖带血压健康监测手表,包括带有触控显示屏的手表本体以及与手表本体相连的腕带;

[0007] 在所述手表本体背面设置有防水SIM盖和磁性无线充电数据传输接口;在所述手表本体侧边设置有电源开关和SOS键;

[0008] 所述手表本体包括心电图检测单元、脉搏波检测单元、数据编码与组包单元、数据采集控制与分析单元、应用显示单元以及主控制中心和电源;心电图检测单元和脉搏波检测单元采集外界信号,并对信号进行处理后传输给数据编码与组包单元进行数字信号的编码和打包处理,处理完成后,数据编码与组包单元将信号传输给数据采集控制与分析单元进行进一步的数据分析并将分析完成后的信号发送给应用显示单元进行信息显示。

[0009] 优选地,所述脉搏波检测单元包括光电二极管、单位增益放大器、可调增益放大器、模数转换器和数字信号处理中心;所述光电二极管接收外界光线并将光信号转换为电信号,电信号依次经过单位增益放大器和可调增益放大器的信号放大处理后,由模数转换器将电信号转换为数字信号,数字信号经数字信号处理中心的处理后通过脉搏波检测单元中设置的I2C接口输出给后续信号处理和显示单元。

- [0010] 优选地,所述手表本体中还设置有用于接收外界无线信号的GPS陶瓷天线。
- [0011] 优选地,所述腕带与手表本体的连接处采用不锈钢工艺切削制作而成的表带耳杆相连接。
- [0012] 优选地,所述腕带与手表本体的连接处设置Wifi/BT馈点以及GSM馈点。
- [0013] 优选地,所述触控显示屏为电容式触摸感应显示屏。
- [0014] 优选地,所述心电图检测单元包括外部接触电极单元、预放大信号处理单元、高通滤波处理单元、双转单信号转换单元、带通滤波处理单元、后级信号放大处理单元;外部接触电极单元检测生物电信号,将信号脉冲传输给预放大信号处理单元进行第一级信号放大处理,处理完成后信号被传输给截止频率为0.05HZ的高通滤波处理单元进行滤波处理,高通滤波处理单元再将信号传输给双转单信号转换单元将双端信号转换为单端输入信号,单端输入信号经过带通滤波处理单元的滤波处理后被传输至后级信号放大处理单元进行信号的再次放大并输出。
- [0015] 优选地,所述手表本体中还设置有用于减少共模干扰的右腿驱动电路单元、用于检测外部接触电极单元检测状态的导联脱落检测单元以及基线快速恢复单元。
- [0016] 优选地,所述外部接触电极单元分别设置于手表本体的两侧和背面,且背面的外部接触电极单元数量为两个。
- [0017] 优选地,所述脉搏波检测单元设置于手表本体背面外部接触电极单元之间。
- [0018] 与现有技术相比,本实用新型基于PPG与ECG的智能无袖带血压健康监测手表通过在手表本体中设置心电图检测单元、脉搏波检测单元、数据编码与组包单元、数据采集控制与分析单元、应用显示单元以及主控制中心和电源,使得本基于PPG与ECG的智能无袖带血压健康监测手表可以进行多种环节的健康监控,比如心率监测,计步计数,睡眠检测等,还能够跟踪用户的日常活动情况,比如运动距离,速度,步数,卡路里消耗等,准备地记录运动数据,帮助用户了解自身的健康指数,本设计外形美观,设计合理,使用方便,操作简易,适合广泛推广使用。

[附图说明]

- [0019] 图1是本实用新型基于PPG与ECG的智能无袖带血压健康监测手表的立体状态结构示意图。
- [0020] 图2是本实用新型基于PPG与ECG的智能无袖带血压健康监测手表的平面状态结构示意图。
- [0021] 图3是本实用新型基于PPG与ECG的智能无袖带血压健康监测手表的工作原理示意图。
- [0022] 图4是本实用新型基于PPG与ECG的智能无袖带血压健康监测手表的脉搏检测流程图。

[具体实施方式]

- [0023] 为使本实用新型的目的,技术方案及优点更加清楚明白,以下结合附图及实施例,对本实用新型进行进一步详细说明。应当理解,此处所描述的具体实施例仅仅用于解释本实用新型,并不用于限定此实用新型。

[0024] 请参阅图1至图4,本实用新型基于PPG与ECG的智能无袖带血压健康监测手表1包括带有触控显示屏的手表本体13以及与手表本体13相连的腕带11;

[0025] 在所述手表本体13背面设置有防水SIM盖135和磁性无线充电数据传输接口136;在所述手表本体13侧边设置有电源开关132和SOS键134;

[0026] 所述手表本体13包括心电图检测单元、脉搏波检测单元138、数据编码与组包单元、数据采集控制与分析单元、应用显示单元以及主控制中心和电源;心电图检测单元和脉搏波检测单元138采集外界信号,并对信号进行处理后传输给数据编码与组包单元进行数字信号的编码和打包处理,处理完成后,数据编码与组包单元将信号传输给数据采集控制与分析单元进行进一步的数据分析并将分析完成后的信号发送给应用显示单元进行信息显示。

[0027] 通过在手表本体13中设置心电图检测单元、脉搏波检测单元138、数据编码与组包单元、数据采集控制与分析单元、应用显示单元以及主控制中心和电源,使得本基于PPG与ECG的智能无袖带血压健康监测手表1可以进行多种环节的健康监控,比如心率监测,计步计数,睡眠检测等,还能够跟踪用户的日常活动情况,比如运动距离,速度,步数,卡路里消耗等,准备地记录运动数据,帮助用户了解自身的健康指数,本设计外形美观,设计合理,使用方便,操作简易,适合广泛推广使用。

[0028] 脉搏检测(PPG)基于光电容积描记原理,即发光二极管发出一定波长的光照射到皮肤表面,发生透射而被光电接收器接收透光区域的动脉血搏时,血红蛋白的含量也随之变化,使动脉血对光的吸收量发生脉动的变化,对应光电信号的交流分量,皮肤、肌肉、骨骼、静脉血等对光的吸收量是恒定的,对应光电信号的直流分量,用波长分别为红光和红外光照射手指运用Lambert-Beer定律即可得到PPG脉搏波。针对不同肤色、毛发、皮肤厚度、出汗等情况进行匹配,辅以动态测量中的伪影消除技术,获取手臂测量的有效波形数据。

[0029] 优选地,所述脉搏波检测单元138包括光电二极管、单位增益放大器、可调增益放大器、模数转换器和数字信号处理中心;所述光电二极管接收外界光线并将光信号转换为电信号,电信号依次经过单位增益放大器和可调增益放大器的信号放大处理后,由模数转换器将电信号转换为数字信号,数字信号经数字信号处理中心的处理后通过脉搏波检测单元中设置的I2C接口输出给后续信号处理和显示单元。

[0030] 优选地,所述手表本体13中还设置有用于接收外界无线信号的GPS陶瓷天线。

[0031] 优选地,所述腕带11与手表本体13的连接处采用不锈钢工艺切削制作而成的表带耳杆相连接,稳定性高。

[0032] 优选地,所述腕带11与手表本体13的连接处设置Wifi/BT馈点以及GSM馈点。

[0033] 优选地,所述触控显示屏131为电容式触摸感应显示屏。

[0034] 优选地,所述心电图检测单元包括外部接触电极单元133、预放大信号处理单元、高通滤波处理单元、双转单信号转换单元、带通滤波处理单元、后级信号放大处理单元;外部接触电极单元133检测生物电信号,将信号脉冲传输给预放大信号处理单元进行第一级信号放大处理,处理完成后信号被传输给截止频率为0.05HZ的高通滤波处理单元进行滤波处理,高通滤波处理单元再将信号传输给双转单信号转换单元将双端信号转换为单端输入信号,单端输入信号经过带通滤波处理单元的滤波处理后被传输至后级信号放大处理单元进行信号的再次放大并输出。

[0035] 外部接触电极单元133上的信号通过输入buffer采集进入预放大信号处理单元进行第一级放大,同时经过截止频率为0.05HZ的高通滤波处理,接着由具有双端转单端功能的双转单信号转换单元将信号变为单端输入信号后进入滤波电路进行带通滤波处理,接着送入后级信号放大处理单元做第二级放大,最后由输出buffer送出输出信号。

[0036] 优选地,所述手表本体13中还设置有用于减少共模干扰的右腿驱动电路单元、用于检测外部接触电极单元133检测状态的导联脱落检测单元以及基线快速恢复单元。在心电芯片设计中,在预放大信号处理单元中引入集成在芯片内的高通滤波功能,有效的去除了传统医疗传感设备中的极化压差影响,同时设计了一个全集成在片内的超低频率带宽的低通滤波器,减少了芯片的外围器件。

[0037] 优选地,所述外部接触电极单元133分别设置于手表本体13的两侧和背面,且背面的外部接触电极单元13数量为两个。

[0038] 优选地,所述脉搏波检测单元138设置于手表本体13背面外部接触电极单元133之间。

[0039] 与现有技术相比,本实用新型基于PPG与ECG的智能无袖带血压健康监测手表1通过在手表本体13中设置心电图检测单元、脉搏波检测单元138、数据编码与组包单元、数据采集控制与分析单元、应用显示单元以及主控制中心和电源,使得本基于PPG与ECG的智能无袖带血压健康监测手表1可以进行多种环节的健康监控,比如心率监测,计步计数,睡眠检测等,还能够跟踪用户的日常活动情况,比如运动距离,速度,步数,卡路里消耗等,准备地记录运动数据,帮助用户了解自身的健康指数,本设计外形美观,设计合理,使用方便,操作简易,适合广泛推广使用。

[0040] 以上所述的本实用新型实施方式,并不构成对本实用新型保护范围的限定。任何在本实用新型的精神和原则之内所作的修改、等同替换和改进等,均应包含在本实用新型的权利要求保护范围之内。

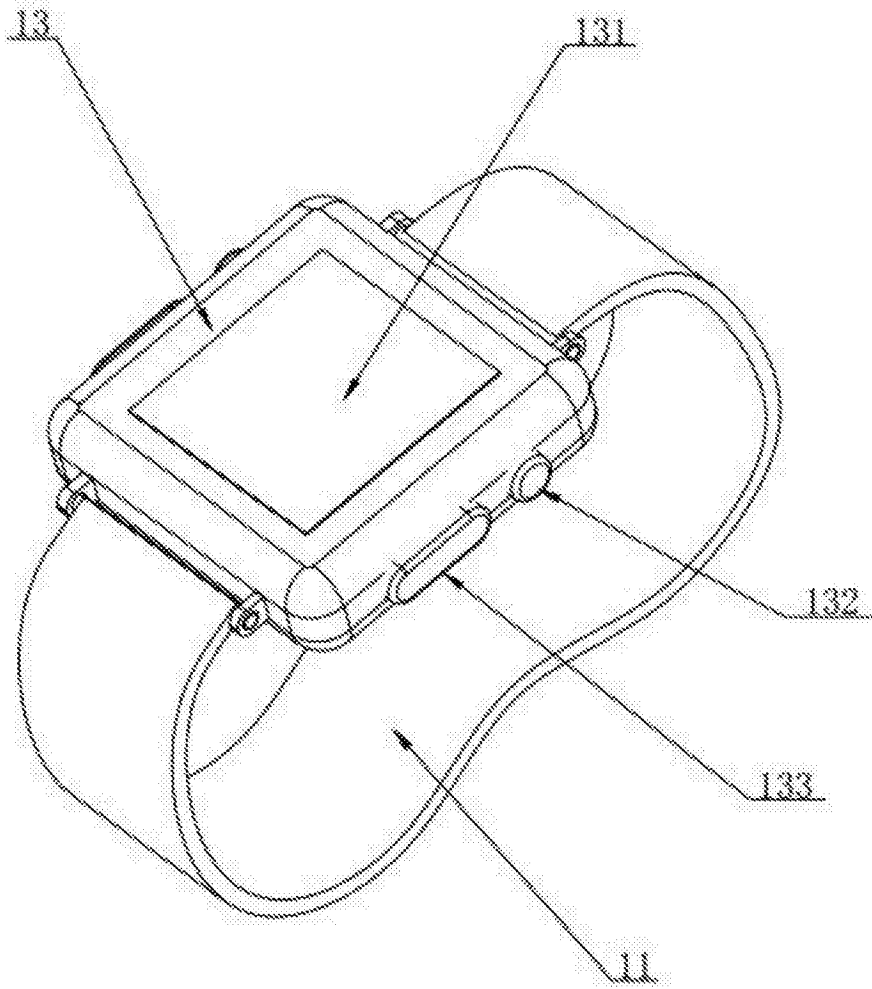


图1

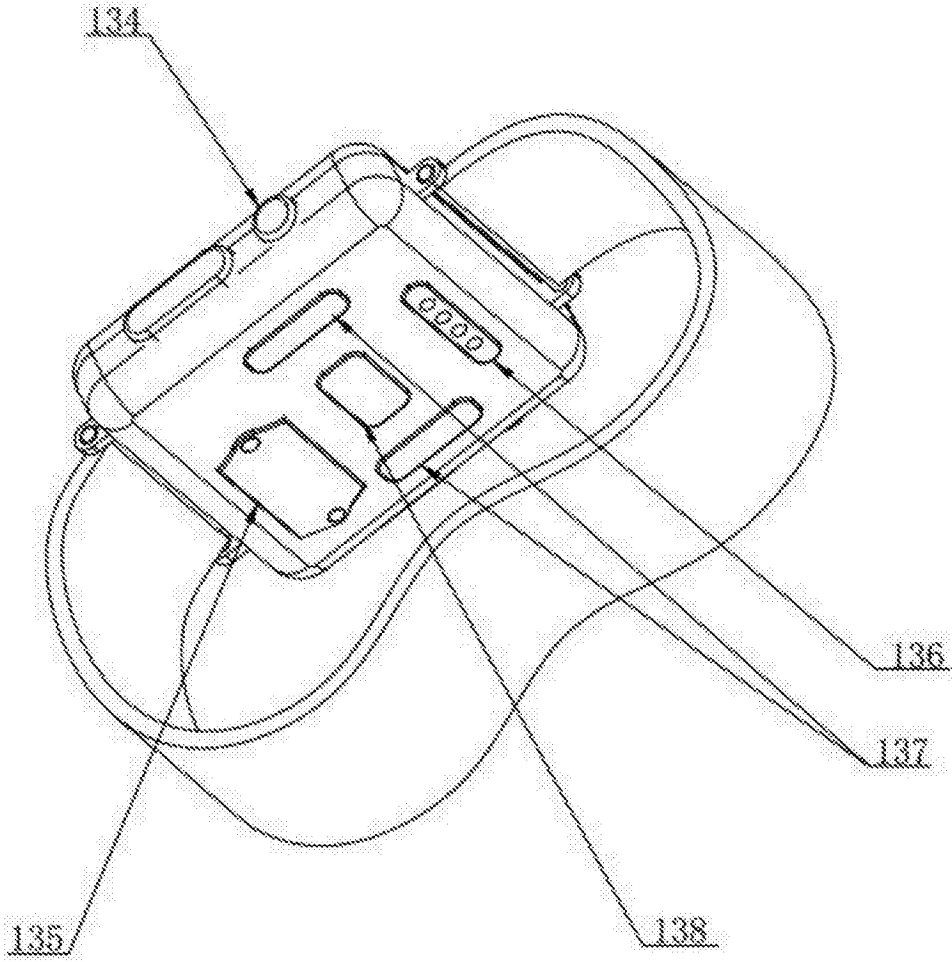


图2

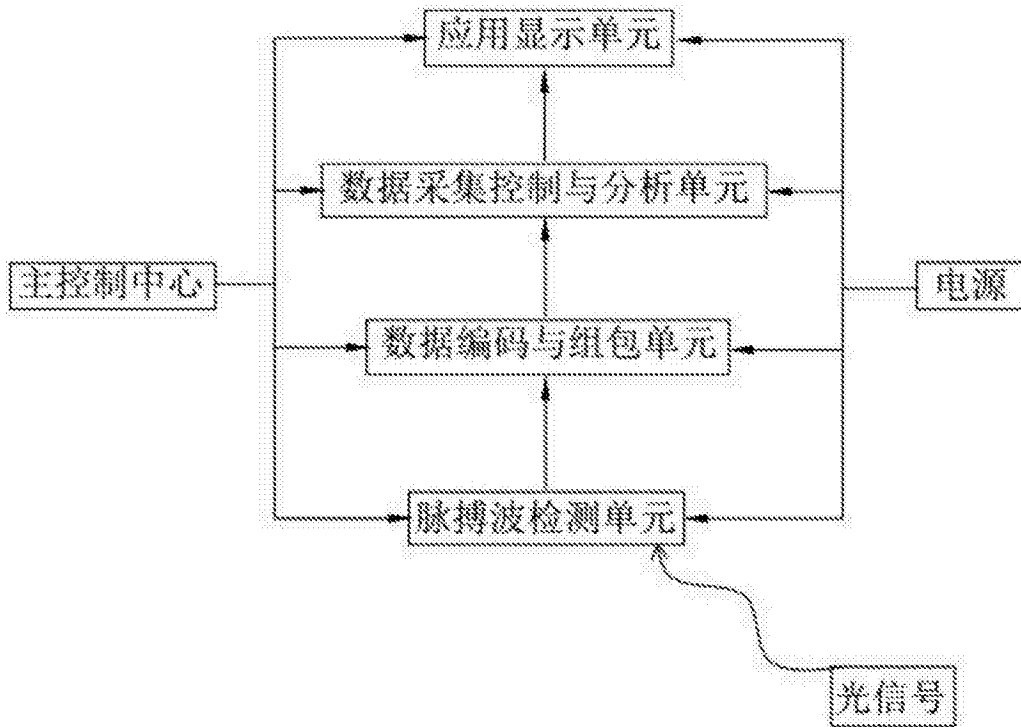


图3

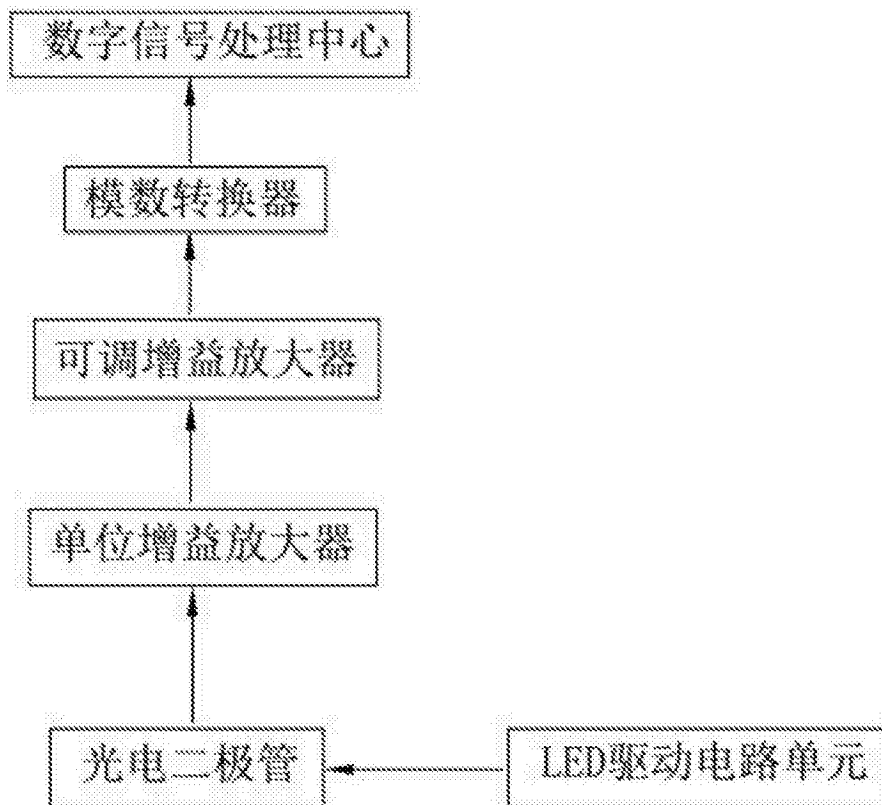


图4

专利名称(译)	基于PPG与ECG的智能无袖带血压健康监测手表		
公开(公告)号	CN206197932U	公开(公告)日	2017-05-31
申请号	CN201620913089.5	申请日	2016-08-19
[标]申请(专利权)人(译)	深圳市前海领创智能科技有限公司		
申请(专利权)人(译)	深圳市前海领创智能科技有限公司		
当前申请(专利权)人(译)	深圳市前海领创智能科技有限公司		
[标]发明人	杨超		
发明人	杨超		
IPC分类号	A61B5/021 A61B5/02 A61B5/0402 A61B5/11 A61B5/00		
代理人(译)	王少强		
外部链接	Espacenet SIPO		

摘要(译)

本实用新型提供一种基于PPG与ECG的智能无袖带血压健康监测手表，包括带有触控显示屏的手表本体，手表本体背面设置有防水SIM盖和磁性无线充电数据传输接口，手表本体包括心电图检测单元、脉搏波检测单元、数据编码与组包单元、数据采集控制与分析单元、应用显示单元以及主控制中心和电源，本产品可以进行多种环节的健康监控，比如心率监测，计步计数，睡眠检测等，还能够跟踪用户的日常活动情况，比如运动距离，速度，步数，卡路里消耗等，准备地记录运动数据，帮助用户了解自身的健康指数，本设计外形美观，设计合理，使用方便，操作简易，适合广泛推广使用。

