



(12)实用新型专利

(10)授权公告号 CN 210902987 U

(45)授权公告日 2020.07.03

(21)申请号 201921028956.7

(22)申请日 2019.07.03

(73)专利权人 浙江大学

地址 310058 浙江省杭州市西湖区余杭塘路866号

(72)发明人 周聪聪 张一鸣 叶学松

(74)专利代理机构 杭州求是专利事务有限公司 33200

代理人 傅朝栋 张法高

(51) Int. Cl.

A61B 5/021(2006.01)

A61B 5/0205(2006.01)

A61B 5/00(2006.01)

(ESM)同样的发明创造已同日申请发明专利

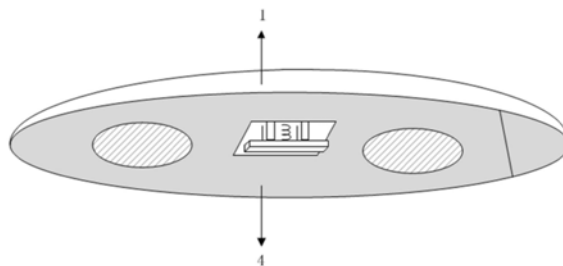
权利要求书1页 说明书6页 附图3页

(54)实用新型名称

一种基于脉搏波传导时间的胸口无创血压检测探头

(57)摘要

本实用新型公开了一种基于脉搏波传导时间的胸口无创血压检测探头,属于无创血压监测设备领域。该胸口无创血压检测探头,其包括探头本体部分和贴片,电极片设置于贴片上,再通过公母扣的形式贴合安装于探头本体部分上使用,当需要更换时可直接将贴片取下重新换上新的贴片。本实用新型可以贴附在胸口位置的人体皮肤表面,实现可穿戴功能,摆脱了传统血压测量气囊对人体的束缚,提高了舒适性和便携性。同时本实用新型由于免除了导联线的束缚,能够实现便携式人体主动脉血压的连续动态实时采集,具有较高的医用价值和广阔的市场应用前景。



1. 一种基于脉搏波传导时间的胸口无创血压检测探头,其特征在於,包括外壳(1)和贴片(4);

其中外壳(1)底部设有柔性底板(2-4),柔性底板(2-4)的表面设有若干个电极母扣(2-1)、一个光电传感器模组(2-2)和一个加速度传感器(2-3);所述的电极母扣(2-1)和加速度传感器(2-3)贴合柔性底板(2-4)表面布置;所述的光电传感器模组(2-2)固定在弹性装置上,弹性装置包括固定伸缩杆和弹簧导电线,光电传感器模组(2-2)底部固定有两条固定伸缩杆,两条固定伸缩杆插入柔性底板(2-4)上开设的槽孔中构成能伸缩调节的移动副;光电传感器模组(2-2)底部连接弹簧导电线一端,且弹簧导电线另一端支顶于柔性底板(2-4)上;光电传感器模组(2-2)在不受外部压力的状态下突出柔性底板(2-4)的表面;

所述的贴片(4)中设有若干电极组件,每个电极组件包括电极片和电极公扣(4-1);贴片(4)的外轮廓与柔性底板(2-4)表面相同,且中部开设有一个镂空区域,用于将贴片(4)贴合于柔性底板(2-4)表面时供光电传感器模组(2-2)穿过;所有电极组件的电极公扣(4-1)镶嵌固定于贴片(4)表面,且其位置与柔性底板(2-4)表面的电极母扣(2-1)一一对应,电极公扣(4-1)和电极母扣(2-1)成对卡合固定;每个电极公扣(4-1)的表面贴有电极片。

2. 如权利要求1所述的基于脉搏波传导时间的胸口无创血压检测探头,其特征在於,所述的电极组件成对设置,有双电极和四电极两种形式,对称分布在光电传感器模组(2-2)的两侧。

3. 如权利要求2所述的基于脉搏波传导时间的胸口无创血压检测探头,其特征在於,所述的贴片(4)上还设有参考电极(4-5)。

4. 如权利要求1所述的基于脉搏波传导时间的胸口无创血压检测探头,其特征在於,所述的电极片材质为Ag/AgCl、金属或织物电极。

5. 如权利要求1所述的基于脉搏波传导时间的胸口无创血压检测探头,其特征在於,所述的光电传感器模组(2-2)包括一个或多个光电接收管(3-2)和一个或多个LED阵列(3-1),光电接收管(3-2)用于接收LED阵列(3-1)发出并经过皮肤反射后的光束。

6. 如权利要求1所述的基于脉搏波传导时间的胸口无创血压检测探头,其特征在於,所述的外壳(1)与柔性底板(2-4)之间设有用于容纳检测电路的空腔。

7. 如权利要求6所述的基于脉搏波传导时间的胸口无创血压检测探头,其特征在於,所述的空腔内用于搭载检测电路的基底板采用柔性材料。

8. 如权利要求1所述的基于脉搏波传导时间的胸口无创血压检测探头,其特征在於,所述的外壳(1)由柔性材料制成。

9. 如权利要求1所述的基于脉搏波传导时间的胸口无创血压检测探头,其特征在於,所述的外壳(1)和/或柔性底板(2-4)的材料为聚二甲基硅氧烷。

10. 如权利要求1所述的基于脉搏波传导时间的胸口无创血压检测探头,其特征在於,所述的电极片表面涂敷有凝胶层(4-2)。

一种基于脉搏波传导时间的胸口无创血压检测探头

技术领域

[0001] 本实用新型属于无创血压监测设备领域,具体涉及一种基于脉搏波传导时间的胸口无创血压检测探头。

背景技术

[0002] 血压是反映人体心血管状况的重要生理参数之一。人体血压具有波动性,连续无创血压测量能够检测逐拍动脉血压,有助于心血管疾病的预防、诊断、治疗和控制。目前的无创血压检测技术大体分为间歇测量和连续测量。间歇测量法包括听诊法和示波法,具有准确度高特点,但是对操作者要求高且只能得到间歇血压值。连续测量法包括动脉张力法、容积补偿法及脉搏波速法等等。动脉张力法和容积补偿法虽然较为成熟,但其对传感器位置敏感且长期测量导致静脉充血,具有不适感。而脉搏波速相关方法因具备无干扰、可动态测量等优点而成为近年来的研究热点。

[0003] 传统的基于脉搏波传导时间的血压检测方法,存在一定的问题,包括:只能测量单一血压指标、需频繁校准且准确度欠佳。原因之一是传统的方法忽视了血管收缩舒张能力及射血前期PEP对血压波动的影响,仅靠PTT单一参数对血压进行估计,无法长期追踪动态血压。除此之外,传统的方法采集部位通常位于腕部、手指、四肢等,这样将导致测量的脉搏波传导时间不仅包括了与血压呈线性关系的主动脉脉搏波传导时间,还包括了心脏射血期、桡动脉或颈总动脉的传导时间及局部毛细血管末梢的传导时间,导致检测的血压参数与实际的血压参数存在误差。除此之外,传统的检测装置体积较大,使用较复杂,传感器刚度大且胶状电极易导致皮肤过敏,给用户造成了不便。

[0004] 因此,有待于提供一种穿戴舒适、稳定性强、能进一步提高血压检测的准确性的胸口无创血压检测探头。而由于需要在可穿戴式的探头上集成不同的检测元件,因此对于探头的结构设计提出了新的要求。

发明内容

[0005] 本实用新型的目的在于解决现有技术中存在的问题,并提供一种基于脉搏波传导时间的胸口无创血压检测探头。

[0006] 本实用新型所采用的具体技术方案如下:

[0007] 一种基于脉搏波传导时间的胸口无创血压检测探头,其包括外壳和贴片;

[0008] 其中外壳底部设有柔性底板,柔性底板的表面设有若干个电极母扣、一个光电传感器模组和一个加速度传感器;所述的电极母扣和加速度传感器贴合柔性底板表面布置;所述的光电传感器模组固定在弹性装置上,弹性装置包括固定伸缩杆和弹簧导电线,光电传感器模组底部固定有两条固定伸缩杆,两条固定伸缩杆插入柔性底板上开设的槽孔中构成能伸缩调节的移动副;光电传感器模组底部连接弹簧导电线一端,且弹簧导电线另一端支顶于柔性底板上;光电传感器模组在不受外部压力的状态下突出柔性底板的表面;

[0009] 所述的贴片中设有若干电极组件,每个电极组件包括电极片和电极公扣;贴片的

外轮廓与柔性底板表面相同,且中部开设有一个镂空区域,用于将贴片贴合于柔性底板表面时供光电传感器模组穿过;所有电极组件的电极公扣镶嵌固定于贴片表面,且其位置与柔性底板表面的电极母扣一一对应,电极公扣和电极母扣成对卡合固定;每个电极公扣的表面贴有电极片。

[0010] 作为优选,所述的电极组件成对设置,有双电极和四电极两种形式,对称分布在光电传感器模组的两侧。

[0011] 进一步的,所述的贴片上还设有参考电极。

[0012] 作为优选,所述的电极片材质为Ag/AgCl、金属或织物电极。

[0013] 作为优选,所述的光电传感器模组包括一个或多个光电接收管和一个或多个LED阵列,光电接收管用于接收LED阵列发出并经过皮肤反射后的光束。

[0014] 作为优选,所述的外壳与柔性底板之间设有用于容纳检测电路的空腔。

[0015] 进一步的,所述的检测电路搭载与柔性基底上。

[0016] 作为优选,所述的空腔内用于搭载检测电路的基底板采用柔性材料。

[0017] 作为优选,所述的外壳和/或柔性底板的材料为聚二甲基硅氧烷。

[0018] 作为优选,所述的电极片表面涂敷有凝胶层。

[0019] 本实用新型相对于现有技术而言,可以贴附在胸口位置的人体皮肤表面,实现可穿戴功能,摆脱了传统血压测量气囊对人体的束缚,提高了舒适性和便携性。该探头用于便携式人体主动脉血压的连续动态实时采集,免除了导联线的束缚,体积小、舒适性高、测量精度高,具有较高的医用价值和广阔的市场应用前景。

附图说明

[0020] 图1为基于脉搏波传导时间的胸口无创血压检测探头的整体结构示意图;

[0021] 图2为探头本体部分立体结构示意图;

[0022] 图3为探头本体部分的侧视图;

[0023] 图4为探头本体部分柔性底板表面的平面布置示意图(双电极);

[0024] 图5为光电传感器模组的三种布置形式示意图;

[0025] 图6为贴片的平面示意图;

[0026] 图7为贴片的立体示意图;

[0027] 图8为电极组件的结构示意图;

[0028] 图9为另一实施例中柔性底板表面的平面布置示意图(四电极);

[0029] 图10为另一实施例中贴片的平面示意图(四电极);

[0030] 图11为胸口无创血压检测探头在人体上的贴附位置示意图;

[0031] 图中附图标记为:外壳1、电极母扣2-1、光电传感器模组2-2、加速度传感器2-3、柔性底板2-4、LED阵列3-1、光电接收管3-2、贴片4、电极公扣4-1、凝胶层4-2、第一电极4-3、第二电极4-4、参考电极4-5。

具体实施方式

[0032] 下面结合附图和具体实施方式对本实用新型做进一步阐述和说明。本实用新型中各个实施方式的技术特征在没有相互冲突的前提下,均可进行相应组合。

[0033] 如图1所示,一种基于脉搏波传导时间的胸口无创血压检测探头,其包括探头本体部分和贴片4。考虑到更换的便捷性,本实用新型的电极片设置于贴片4上,再通过公母扣的形式贴合安装于探头本体部分上使用,当需要更换时可直接将贴片4取下重新换上新的贴片。

[0034] 探头本体部分包括外壳1和柔性底板2-4,外壳1呈半椭圆壳形,柔性底板2-4设置于外壳1底部,用以闭合外壳1的下部敞口部分。外壳1与柔性底板2-4之间具有一个空腔,该空腔中可以设置于本探头配合使用的电路板、电源、存储模块等元件,具体根据实际所需的功能进行设置。为了配合探头整体的柔性变形,内部用于搭载检测电路的基底板以及外壳1和柔性底板2-4均需要采用柔性材料制成。

[0035] 如图2~4所示,柔性底板2-4上安装有各种检测元件,而且各元件均有各自的安装形式,下面具体进行介绍。柔性底板2-4的表面设有若干个电极母扣2-1、一个光电传感器模组2-2和一个加速度传感器2-3。在本实施例中,电极母扣2-1共设置两个,对称设置于光电传感器模组2-2的两侧,因此其为双电极形式。加速度传感器2-3设置于光电传感器模组2-2的上方。电极母扣2-1和加速度传感器2-3贴合柔性底板2-4表面布置,而光电传感器模组2-2固定在弹性装置上。弹性装置包括2条固定伸缩杆和1条弹簧导电线。光电传感器模组2-2底部垂直固定有两条固定伸缩杆,两条固定伸缩杆插入柔性底板2-4上开设的槽孔中,2条固定伸缩杆与槽孔构成能上下伸缩调节的移动副,且在上下移动过程中光电传感器模组2-2始终保持与柔性底板2-4的表面平行。弹簧导电线是一条具有弹性的弹簧状导电信号线,光电传感器模组2-2底部连接弹簧导电线一端,且弹簧导电线另一端支顶于柔性底板2-4上。光电传感器模组2-2在不受外部压力的状态下,被弹簧导电线支顶进而突出柔性底板2-4的表面,当光电传感器模组2-2受到压力时可以克服弹簧导电线的弹力向柔性底板2-4一侧移动。因此,该弹性装置可以保证光电传感器模组2-2使用时与皮肤紧密接触,提高信号质量。弹簧导电线下方可以伸入柔性底板2-4的下方,与检测电路连接,传输光电接收管PD采集到的原始数据。同样的,加速度传感器2-3的信号线也伸入柔性底板2-4的下方与检测电路连接。

[0036] 由光电传感器模组2-2采集人体脉搏及血流容积信号,光电传感器模组可以基于光电容积法进行数据采集处理。光电传感器模组2-2包括一个或多个光电接收管PD3-2和一个或多个LED阵列3-1,光电接收管3-2用于接收LED阵列3-1发出并经过皮肤反射后的光束。脉搏信号PPG由光电传感器模组2-2采集,由LED阵列3-1发出一定波长的光束通过胸腔皮肤,经皮肤反射后被光电接收管3-2接收,将光电信号转变为电信号输出,得到动脉血液的波动变化。其中LED阵列3-1和光电接收管3-2的排布方式有多种,图5中列出了其中三种形式,可以根据需要进行选择。LED阵列可以包括三种波长880nm、660nm、940nm的LED,具体波长根据需要调整。

[0037] 上述探头本体部分用于集成检测所需的电子元件,并作为贴片4的安装支架。如图6和7所示,贴片4中设有2个电极组件,每个电极组件包括电极片和电极公扣4-1;贴片4的外轮廓与柔性底板2-4表面相同,且中部开设有一个镂空区域,当贴片4贴合于柔性底板2-4表面时,光电传感器模组2-2可以穿过镂空区域伸出表面,以便于与皮肤接触。所有电极组件的电极公扣4-1镶嵌固定于贴片4表面,且其位置与柔性底板2-4表面的电极母扣2-1一一对应,即当贴片4贴合于柔性底板2-4表面时,电极公扣4-1和电极母扣2-1能够成对卡合固定,

公母扣的固定属于可拆卸式的固定,可以随时取下更换。如图8所示,每个电极公扣4-1的表面贴有电极片,电极片表面涂敷有凝胶层4-2,保证检测源信号的稳定性及接触的可靠性。电极母扣2-1与电极公扣4-1之间具有匹配的触点进行信号传输,电极母扣2-1向内直接与检测电路连接;贴片4与探头本体部分组装后,通过电极片采集信号,经电极公母扣进入检测电路进行后续的信号处理。另外,在贴片4的一侧边缘位置,还设有一个参考电极4-5,参考电极4-5可以直接贴合于贴片上,当然也可以采用公母扣的形式。上述各电极片材质可以为Ag/AgCl、金属或织物电极。

[0038] 电极组件成对设置,两个为一对,有双电极和四电极两种形式。在上述实施例中,采用的是双电极形式。两个电极可复用检测心电、心阻抗信号,其中检测心电信号时,第一电极4-3为RA电极,第二电极4-4为LA电极,同时RA和LA还可以配合参考电极4-5减少共模干扰,由此检测人体心脏运动的电信号ECG。RA和LA电极可复用心阻抗信号ICG检测:检测心阻抗信号时,第一电极4-3为检测电极,第二电极4-4为激励电极,两者配合提取出主动脉血流的阻抗变化信号。

[0039] 但在另一实施例中,也可以采用四电极形式,对称分布在光电传感器模组2-2的两侧。当采用四电极形式时,柔性底板表面的平面布置示意图如图9所示,而贴片的平面示意图也需要适应性的调整为图10所示。此时存在两对电极组件,即两个第一电极4-3和两个第二电极4-4。其中在检测心电信号时,取1个第一电极4-3作为RA电极,1个第二电极4-4作为LA电极;同时4个电极复用进行心阻抗信号ICG检测,此时两个第一电极4-3作为检测电极,两个第二电极4-4作为激励电极。另外同样的,也可以配合参考电极4-5减少共模干扰。

[0040] 外壳1由柔性亲肤材料制成,以便于探头整体变形,更好的贴合皮肤。外壳1和柔性底板2-4的材料均可以采用聚二甲基硅氧烷(PDMS)。

[0041] 贴片4的表面除了电极和镂空位置之外,可以采用粘性材料制成或涂覆,使得其可以贴附在胸口位置的人体皮肤表面,实现可穿戴功能,摆脱了传统血压测量气囊对人体的束缚,提高了舒适性和便携性。该探头用于便携式人体主动脉血压的连续动态实时采集,免除了导联线的束缚,体积小、舒适性高、测量精度高,具有较高的医用价值和广阔的市场应用前景。

[0042] 上述基于脉搏波传导时间的胸口无创血压检测探头的作用是获取血压相关的检测信号,但其具体的数据处理需要配合相应的电路来实现。为了便于理解,本实用新型基于该探头,给出了一种基于脉搏波传导时间的胸口无创血压检测装置。该检测装置中,除了胸口无创血压检测探头之外,还包括与探头配合的信号处理系统。探头和信号处理系统整体起信号获取、传输和处理的功能,整体按功能划分为心电/心阻抗信号检测单元、脉搏信号检测单元、加速体积描记信号检测单元、主控/蓝牙单元、电源管理单元、存储单元。心电/心阻抗信号检测单元包括心电信号采集前端和贴片4上的电极组件,位于电极组件上的电极片用于拾取人体体表ECG和ICG信号,心电信号采集前端获取ECG和ICG信号后对信号进行处理转换;脉搏信号检测单元包括光电传感器模组2-2及脉搏采集前端,光电传感器模组2-2基于光电容积法拾取人体脉搏及血流容积信号,脉搏采集前端对信号进行处理转换;加速度体积描记信号检测单元包括加速度传感器2-3及模拟前端,加速度传感器用于采集人体动脉加速体积描记APG信号,模拟前端对信号进行处理转换;主控/蓝牙单元包括主控芯片,且主控芯片包含蓝牙BLE低功耗协议栈,主控芯片用于控制心电/心阻抗信号检测单元、脉

搏信号检测单元、加速度体积描记信号检测单元等信号检测单元的信号数据采集,并对信号进行接收、存储、分析、特征提取和血压计算,然后通过蓝牙协议栈向终端发送血压检测结果;电源管理单元用于为耗电单元供电;所述的存储单元用于存储本地数据。

[0043] 该胸口无创血压检测装置的使用流程如下:将探头本体部分与贴片部分通过电极公母扣组装,系统贴附在人体胸口主动脉出口处(图11),光电传感器模组2-2在弹力作用下紧贴皮肤,开始对人体主动脉血压进行检测。开始检测后,主控单元控制各信号检测单元开启采集信号,心电/心阻抗信号检测单元通过RA、LA及参考电极4-5拾取ECG信号,通过激励电极、检测电极拾取ICG信号,ECG/ICG信号经心电/心阻抗信号模拟前端采集转换、放大处理后送入主控单元;脉搏信号检测单元通过光电传感器模组2-2采集人体主动脉PPG信号,经脉搏信号模拟前端放大处理、转换后送入主控单元;主控单元对汇总后的信号进行波形处理、特征提取并根据血压计算模型计算血压,将结果通过蓝牙发送到终端(手机/PC端)。

[0044] 在信号检测的过程中,贴片上的RA、LA电极位于两侧,参考电极4-5用于减少共模干扰,检测人体心脏运动的ECG电信号;电极可复用心阻抗信号ICG检测:由激励电极输入高频低幅恒量电流,心脏周期活动引起胸腔血流周期变化进而造成胸腔电阻周期变化,检测电极检测主动脉血流感应出的电压信号,通过开关解调器从电压信号中提取出主动脉血流的阻抗变化信号ICG;加速体积描记信号APG由高灵敏度的加速度传感器2-3获取,能够可靠地捕获由于心脏收缩引起的动脉壁向皮肤表面的位移变化;脉搏信号PPG由光电传感器模组2-2采集,由LED阵列3-1发出一定波长的光束通过胸腔皮肤,经皮肤反射后被接收二极管3-2接收,将光电信号转变为电信号输出,得到动脉血液的波动变化。

[0045] 主控单元中的分析处理程序可根据需要进行设定,为了便于理解,下面给出其中一种处理流程。

[0046] 1) 主控单元获取待测个体的检测数据后,可对原始波形信号进行特征提取;检测数据包括ECG、PPG、ICG、APG信号。

[0047] 2) 通过波形特征得到脉搏波传导时间PTT、射血前期PEP、心率值HR及归一化后的脉搏波形态学参数C, $C = [SI_x \ RT \ DT \ K]$ (其中 SI_x :硬化指数,RT:上升时间,DT:下降时间,K:压力常数),由ICG信号得到皮肤电导参数 $\rho = \frac{1}{ICG}$ 。

[0048] 其中,脉搏波传导时间PTT的计算方法为:对ECG波形信号和PPG波形信号进行特征提取,保存ECG信号的R峰时间刻度 t_R ,PPG的波谷时间刻度 t_P ,计算脉搏波传导时间 $PTT = t_P - t_R$ 。

[0049] 脉搏波传导时间PEP的计算方法为:对ECG波形信号和APG波形信号进行特征提取,保存ECG信号的Q峰时间刻度 t_Q ,APG的波峰时间刻度 t_A ,计算脉搏波传导时间 $PEP = t_A - t_Q$ 。

[0050] 脉搏波形态学参数C包括 AI_x 、 SI_x 、RT、DT、K、PA、PHH、 P_{max} 、 P_{min} 和 P_{peak} 等,为简化回归模型并防止过拟合,通过单变量和多变量的回归分析进行皮尔森相关系数的统计,本实用新型中仅选取相关性较高的几个形态学参数: SI_x 、RT、DT、K。

[0051] 3) 利用 $PTT' = PTT - PEP$ 计算去除射血前期后的脉搏波传导时间 PTT' 。

[0052] 4) 然后根据血压模型 $BP = \alpha * \frac{1}{PTT'^2} + \beta * HR + \gamma C + \lambda \rho$,将待测个体的 PTT' 、HR、C、 ρ 带入公式,得到血压值BP。

[0053] 上述血压模型中的参数 α 、 β 、 γ 、 λ 均为权重,具体取值可以预先采用含有准确血压

值的校准数据进行校准拟合,得到相应的拟合参数。

[0054] 需要注意的是,该胸口无创血压检测系统中的各电路、模块、单元并非是本实用新型的必要组件,本实用新型的检测探头主要是一种前端的数据采集组件,其目的是提供一种能够获取不同血压相关参数的探头结构。但具体的后端处理电路、模块、单元等,可根据实际需要进行调整,血压计算算法也可以采用现有技术中的相应模型,不作为限定。

[0055] 以上所述的实施例只是本实用新型的一种较佳的方案,然其并非用以限制本实用新型。有关技术领域的普通技术人员,在不脱离本实用新型的精神和范围的情况下,还可以做出各种变化和变型。因此凡采取等同替换或等效变换的方式所获得的技术方案,均落在本实用新型的保护范围内。

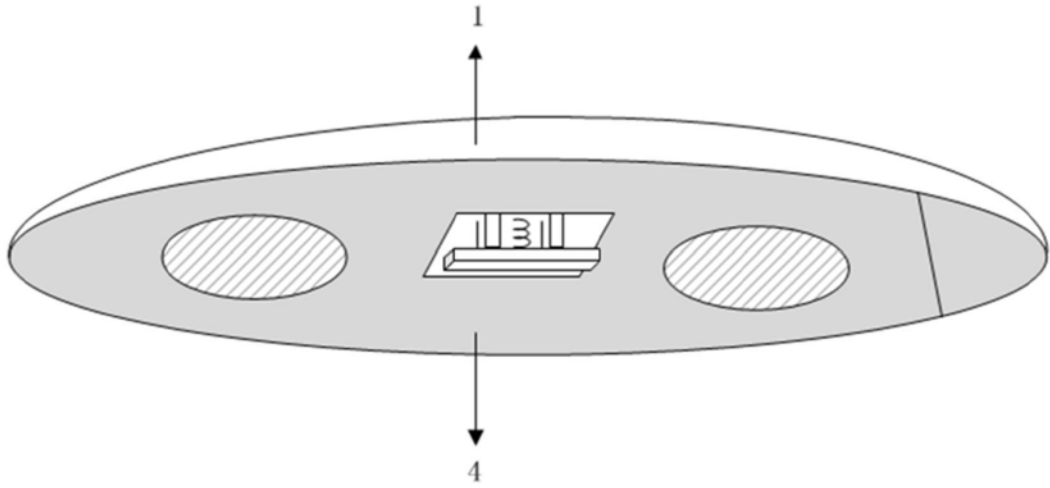


图1

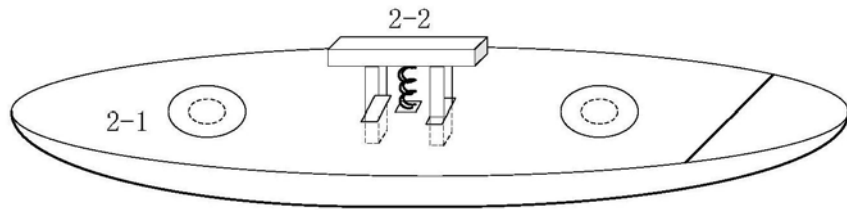


图2

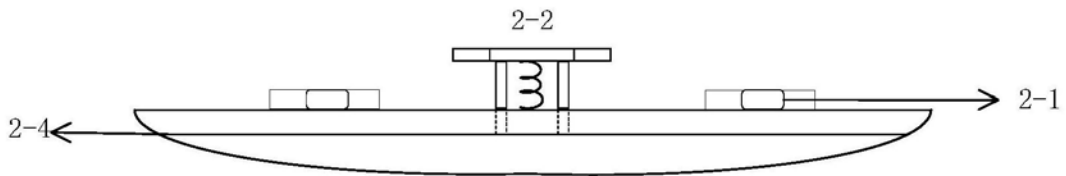


图3

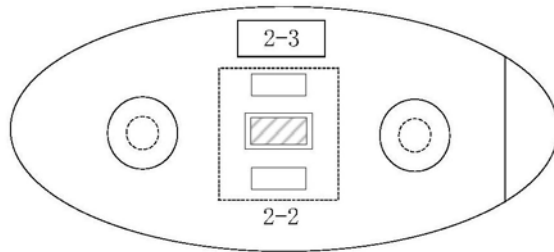


图4

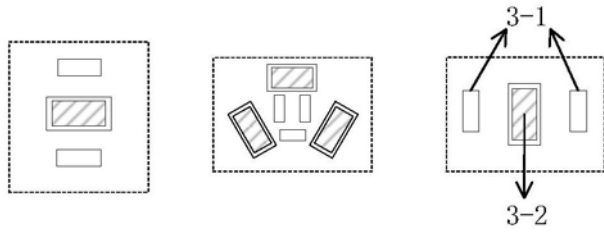


图5

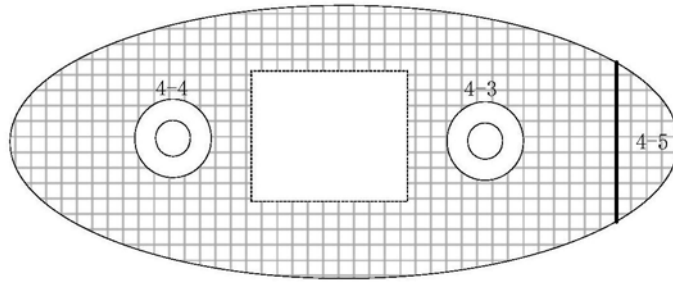


图6

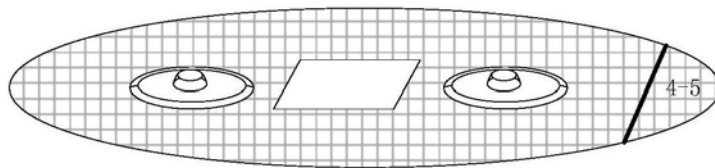


图7

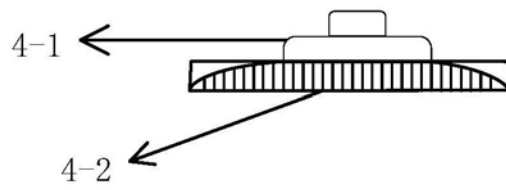


图8

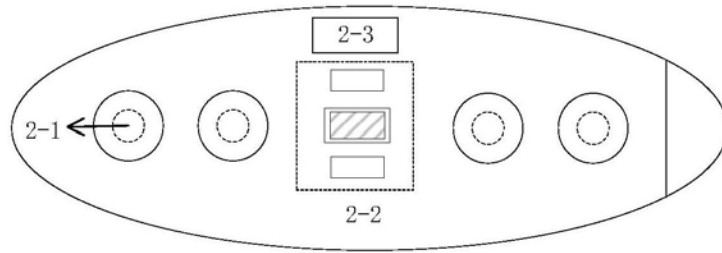


图9

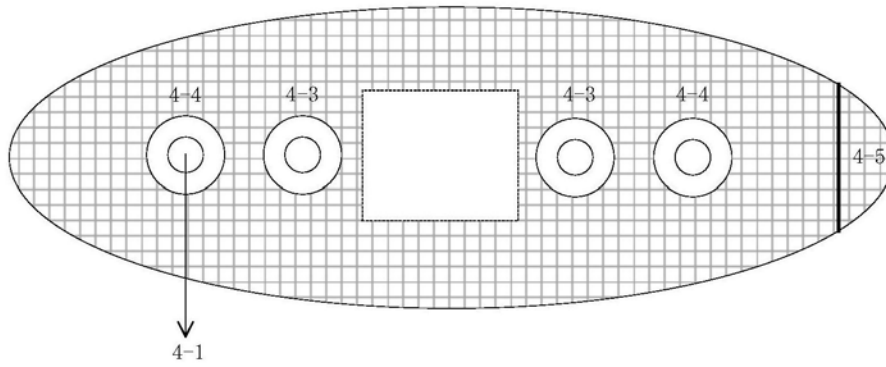


图10

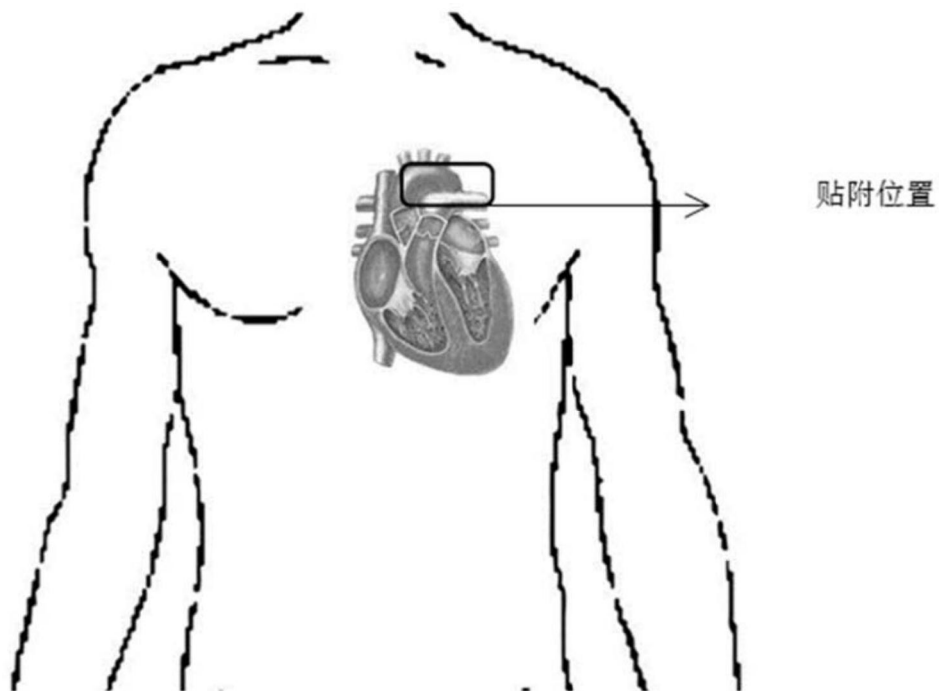


图11

专利名称(译)	一种基于脉搏波传导时间的胸口无创血压检测探头		
公开(公告)号	CN210902987U	公开(公告)日	2020-07-03
申请号	CN201921028956.7	申请日	2019-07-03
[标]申请(专利权)人(译)	浙江大学		
申请(专利权)人(译)	浙江大学		
当前申请(专利权)人(译)	浙江大学		
[标]发明人	周聪聪 张一鸣 叶学松		
发明人	周聪聪 张一鸣 叶学松		
IPC分类号	A61B5/021 A61B5/0205 A61B5/00		
代理人(译)	傅朝栋		
外部链接	SIPO		

摘要(译)

本实用新型公开了一种基于脉搏波传导时间的胸口无创血压检测探头，属于无创血压监测设备领域。该胸口无创血压检测探头，其包括探头本体部分和贴片，电极片设置于贴片上，再通过公母扣的形式贴合安装于探头本体部分上使用，当需要更换时可直接将贴片取下重新换上新的贴片。本实用新型可以贴附在胸口位置的人体皮肤表面，实现可穿戴功能，摆脱了传统血压测量气囊对人体的束缚，提高了舒适性和便携性。同时本实用新型由于免除了导联线的束缚，能够实现便携式人体主动脉血压的连续动态实时采集，具有较高的医用价值和广阔的市场应用前景。

