



(12)实用新型专利

(10)授权公告号 CN 208524854 U

(45)授权公告日 2019.02.22

(21)申请号 201621281297.4

(22)申请日 2016.11.28

(73)专利权人 深圳市奕天博创科技有限公司  
地址 518000 广东省深圳市宝安区新安街  
道新安六路华丰科技园A座八楼820、  
822

(72)发明人 卢军

(51)Int.Cl.  
A61B 5/0205(2006.01)  
A61B 5/00(2006.01)

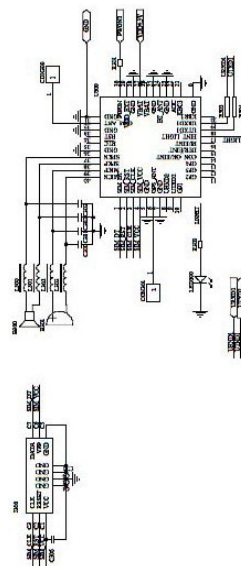
权利要求书2页 说明书6页 附图3页

(54)实用新型名称

一种监护信息收发装置

(57)摘要

本申请公开了一种监护信息收发装置,所述装置包括:主控单元,所述主控单元连接蓝牙/WIFI信号的发射与接收单元与GPS定位及2G/3G/4G远程通讯单元。本实用新型的优点是:结构简单,性能优越灵敏,使用寿命长,能够突破地域和空域限制,将医院住院部使用的人体生命体征多参数监护设备做成穿戴式产品放置在出院病人身体上,以便医生实时跟进术后或用药效果;同时在被监护人的生命体征参数急转时监护人能及时了解病情或得到及时提醒(一键呼叫,位置定位),以便被监护人得到最及时有效的救助。



1. 一种监护信息收发装置,其特征在于,包括:主控单元,所述主控单元连接蓝牙/WIFI信号的发射与接收单元与GPS定位及2G/3G/4G远程通讯单元;

所述蓝牙/WIFI信号的发射与接收单元包括:U1,其5脚连接R5,R6和C3,10脚连接R3,R4和C14,34脚连接C7的一端,35脚连接C7的另一端;

所述GPS定位及2G/3G/4G远程通讯单元包括:U300,其37脚连接L300,38脚连接L301,39脚连接L302,40脚连接L303,19脚连接R303;

还包括:

完成血氧及脉率信号放大及手指接入检测工作的信号采集阻抗匹配电路,放大后的血氧及脉率信号送到主控单元进行信号处理;

袖带气压采集部分,其是一个包裹着手臂的气压容器,气压及血液流动信号经信号放大器放大后输出到主控单元进行分析;

心电图心率信息处理单元,包括:导联脱落检测电路与电压放大及低通滤波电路,所述电压放大及低通滤波电路连接高通滤波电路,所述导联脱落检测电路连接右腿驱动电路与差分放大电路,所述右腿驱动电路连接导联线,所述差分放大电路连接阻抗匹配电路;

患者电缆,采集到的人体体表微弱的心电信号经过一级阻抗匹配电路后的信号传输给差分信号放大电路进行差分放大,输出的信号分2路进行传输:一路传输到导联脱落检测电路,当有导联脱落时电路输出高电平给主控部分,当前脱落的导联将显示在手机的APP中;所述另一路传输给高通滤波电路,滤波后的心电信号再经过一级电压放大和低通滤波器后,输出到主控部分进行AD转换、运算后通过蓝牙/WIFI和通讯模块远程传输给监护人的手机上;

血压脉搏信息处理单元,包括交流信号放大电路与直流信号放大电路,所述交流信号放大电路与直流信号放大电路连接压力传感器,所述压力传感器连接袖带,充气泵与泄气阀;

血氧浓度脉率信息处理单元,包括光电控制电路,所述光电控制电路连接光电管,所述光电管连接血氧脉率信号放大电路;

心电图心率信息处理单元,包括:功率放大器U100B,其正向输入端连接R101的一端与C101,R101的另一端连接L103,功率放大器U100C,其正向输入端连接R102的一端与C102,R102的另一端连接L104,功率放大器U100A,其正向输入端连接R104的一端与C103,R104的另一端连接L105,功率放大器U101C,其正向输入端连接R110与R118,反向输入端连接R109与R122的一端,R122的另一端连接C122,C122连接D105,D105连接功率放大器U101D的正向输入端,U101D的反向输入端连接C115与R146,功率放大器U101B,其正向输入端连接R120与R121,反向输入端连接R119与R123的一端,R123的另一端连接C119,C119连接D106,D106连接功率放大器U101A的正向输入端,U101A的反向输入端连接C117与R147,功率放大器U102B,其正向输入端连接R111,反向输入端连接R128,输出端连接R115的一端,R115的另一端连接R131,功率放大器U102A,其正向输入端连接R113,反向输入端连接R114,输出端连接R116的一端,R116的另一端连接R132;

血压脉搏信息处理单元,包括:U200,其连接C201与C202,以及R202的一端,R202的另一端连接VR200,VR200连接功率放大器U202A的正向输入端,U202A的输出端连接R205的一端,R205的另一端连接R206与U202C的反向输入端,U202C的输出端连接R208的一端,R208的另

一端连接U202B的反向输入端,U202B的输出端连接R209;

血氧浓度脉率信息处理单元,包括:三极管Q400,其集电极连接LED400与LED401,发射极连接R407,基极连接U400A的1脚,U400B的反向输入端连接D400,输出端连接C400的一端,C400的另一端连接U400C的反向输入端,U400C的正向输入端连接R402与R404的一端,R404的另一端连接R406与C401;

蓝牙/WIFI信号的发射与接收单元,包括:U1,其5脚连接R5,R6和C3,10脚连接R3,R4和C14,34脚连接C7的一端,35脚连接C7的另一端;

功率放大器U103A,其正向输入端连接C157,反向输入端连接R160,输出端连接C156与R164;功率放大器U103B,其正向输入端连接C158与R163,反向输入端连接R165与R166,输出端连接C159,其中,C158还连接R163的一端,R163的另一端连接R162的一端,R162的另一端连接变压器T101的副级,T101的主级连接R156,R157与R158;功率放大器U103C,其正向输入端连接C159与R167,反向输入端连接R168,R169与C160;功率放大器U104D,其反向输入端连接R171,R172与C162,正向输入端接地,输出端连接R173。

2.根据权利要求1所述的监护信息收发装置,其特征在于,所述主控单元为单片机或MCU。

## 一种监护信息收发装置

### 技术领域

[0001] 本实用新型涉及一种监护信息收发装置。

### 背景技术

[0002] 生命体征是标志生命活动存在于质量的重要征象,是用来判断病人的病情轻重和危急程度的指征。生命四大参数主要包括血压、体温、心率和呼吸,它们是维持机体正常活动的支柱,缺一不可,不论哪项异常也会导致严重或致命的疾病。正常人在安静的状态下,脉搏为60—100次/分(一般为70—80次/分)。当心功能不全、休克、高热、严重的贫血和疼痛、甲状腺危象、心肌炎,以及阿托品等药物中毒时,心率和脉搏显著加快。当颅内压增高、完全性房室传导阻滞时,脉搏减慢。在大医院的住院部里使用的多参数监护仪可以同时监测病人的多种生命体征参数,如心电图、心率、血压血氧、体温等。现有技术的监护信息收发装置使用不便。

### 发明内容

[0003] 本实用新型的目的在于克服上述不足,提供一种监护信息收发装置,其结构简单,性能优越。

[0004] 为了实现上述目的,本实用新型采用的技术方案为:一种监护信息收发装置,其特征在于,包括:主控单元,所述主控单元连接蓝牙/WIFI信号的发射与接收单元与GPS定位及2G/3G/4G远程通讯单元;

[0005] 所述蓝牙/WIFI信号的发射与接收单元包括:U1,其5脚连接R5,R6和C3,10脚连接R3,R4和C14,34脚连接C7的一端,35脚连接C7的另一端;

[0006] 所述GPS定位及2G/3G/4G远程通讯单元包括:U300,其37脚连接L300,38脚连接L301,39脚连接L302,40脚连接L303,19脚连接R303;

[0007] 还包括:

[0008] 完成血氧及脉率信号放大及手指接入检测工作的信号采集阻抗匹配电路,放大后的血氧及脉率信号送到主控单元进行信号处理;

[0009] 袖带气压采集部分,其是一个包裹着手臂的气压容器,气压及血液流动信号经信号放大器放大后输出到主控单元进行分析;

[0010] 心电图信息处理单元,包括:导联脱落检测电路与电压放大及低通滤波电路,所述电压放大及低通滤波电路连接高通滤波电路,所述导联脱落检测电路连接右腿驱动电路与差分放大电路,所述右腿驱动电路连接导联线,所述差分放大电路连接阻抗匹配电路;

[0011] 患者电缆,采集到的人体体表微弱的心电信号经过一级阻抗匹配电路后的信号传输给差分信号放大电路进行差分放大,输出的信号分2路进行传输:一路传输到导联脱落检测电路,当有导联脱落时电路输出高电平给主控部分,当前脱落的导联将显示在手机的APP中;所述另一路传输给高通滤波电路,滤波后的心电信号再经过一级电压放大和低通滤波器后,输出到主控部分进行AD转换、运算后通过蓝牙/WIFI和通讯模块远程传输给监护人的

手机上;

[0012] 血压脉搏信息处理单元,包括交流信号放大电路与直流信号放大电路,所述交流信号放大电路与直流信号放大电路连接压力传感器,所述压力传感器连接袖带,充气泵与泄气阀;

[0013] 血氧浓度脉率信息处理单元,包括光电控制电路,所述光电控制电路连接光电管,所述光电管连接血氧脉率信号放大电路;

[0014] 心电心率信息处理单元,包括:功率放大器U100B,其正向输入端连接R101的一端与C101,R101的另一端连接L103,功率放大器U100C,其正向输入端连接R102的一端与C102,R102的另一端连接L104,功率放大器U100A,其正向输入端连接R104的一端与C103,R104的另一端连接L105,功率放大器U101C,其正向输入端连接R110与R118,反向输入端连接R109与R122的一端,R122的另一端连接C122,C122连接D105,D105连接功率放大器U101D的正向输入端,U101D的反向输入端连接C115与R146,功率放大器U101B,其正向输入端连接R120与R121,反向输入端连接R119与R123的一端,R123的另一端连接C119,C119连接D106,D106连接功率放大器U101A的正向输入端,U101A的反向输入端连接C117与R147,功率放大器U102B,其正向输入端连接R111,反向输入端连接R128,输出端连接R115的一端,R115的另一端连接R131,功率放大器U102A,其正向输入端连接R113,反向输入端连接R114,输出端连接R116的一端,R116的另一端连接R132;

[0015] 血压脉搏信息处理单元,包括:U200,其连接C201与C202,以及R202的一端,R202的另一端连接VR200,VR200连接功率放大器U202A的正向输入端,U202A的输出端连接R205的一端,R205的另一端连接R206与U202C的反向输入端,U202C的输出端连接R208的一端,R208的另一端连接U202B的反向输入端,U202B的输出端连接R209;

[0016] 血氧浓度脉率信息处理单元,包括:三极管Q400,其集电极连接LED400与LED401,发射极连接R407,基极连接U400A的1脚,U400B的反向输入端连接D400,输出端连接C400的一端,C400的另一端连接U400C的反向输入端,U400C的正向输入端连接R402与R404的一端,R404的另一端连接R406与C401;

[0017] 蓝牙/WIFI信号的发射与接收单元,包括:U1,其5脚连接R5,R6和C3,10脚连接R3,R4和C14,34脚连接C7的一端,35脚连接C7的另一端;

[0018] 功率放大器U103A,其正向输入端连接C157,反向输入端连接R160,输出端连接C156与R164;功率放大器U103B,其正向输入端连接C158与R163,反向输入端连接R165与R166,输出端连接C159,其中,C158还连接R163的一端,R163的另一端连接R162的一端,R162的另一端连接变压器T101的副级,T101的主级连接R156,R157与R158;功率放大器U103C,其正向输入端连接C159与R167,反向输入端连接R168,R169与C160;功率放大器U104D,其反向输入端连接R171,R172与C162,正向输入端接地,输出端连接R173。

[0019] 本实用新型的有益效果为:

[0020] 结构简单,包括:主控单元,所述主控单元连接蓝牙/WIFI信号的发射与接收单元,电路性能优越灵敏,使用寿命长,能够突破地域和空域限制,将医院住院部使用的人体生命体征多参数监护设备做成穿戴式产品放置在出院病人身体上,以便医生实时跟进术后或用药效果;同时在被监护人生命体征参数急转时监护人能及时了解病情或得到及时提醒(一键呼叫,位置定位),以便被监护人得到最及时有效的救助。

## 附图说明

[0021] 此处所说明的附图用来提供对本申请的进一步理解,构成本申请的一部分,本申请的示意性实施例及其说明用于解释本申请,并不构成对本申请的不当限定。在附图中:

[0022] 图1是本实用新型的监护信息收发装置的原理图;

[0023] 图2是本实用新型的GPS定位及2G/3G/4G远程通讯单元的实施例电路图;

[0024] 图3是本实用新型的主控单元的实施例电路图。

## 具体实施方式

[0025] 如在说明书及权利要求当中使用了某些词汇来指称特定组件。本领域技术人员应可理解,硬件制造商可能会用不同名词来称呼同一个组件。本说明书及权利要求并不以名称的差异来作为区分组件的方式,而是以组件在功能上的差异来作为区分的准则。如在通篇说明书及权利要求当中所提及的“包含”为一开放式用语,故应解释成“包含但不限于”。“大致”是指在可接收的误差范围内,本领域技术人员能够在一定误差范围内解决所述技术问题,基本达到所述技术效果。说明书后续描述为实施本申请的较佳实施方式,然所述描述乃以说明本申请的一般原则为目的,并非用以限定本申请的范围。本申请的保护范围当视所附权利要求所界定者为准。

[0026] 请参照图1至图3,本实用新型的监护信息收发装置,包括:所述蓝牙/WIFI信号的发射与接收单元包括:U1,其5脚连接R5,R6和C3,10脚连接R3,R4和C14,34脚连接C7的一端,35脚连接C7的另一端。

[0027] 优选地,所述GPS定位及2G/3G/4G远程通讯单元包括:U300,其37脚连接L300,38脚连接L301,39脚连接L302,40脚连接L303,19脚连接R303。包括GPS信号接收及定位,G-SENSOR运动量、睡眠质量及运动轨迹记录、回放。所有人体生命体征参数通过GSM的2G/3G/4G信号远程传输。所述模块还具备一键呼叫及通话功能,以便被监护者最快的得到最有效的救助

[0028] 优选地,信号采集阻抗匹配电路由U100及其外围组成,U101及其外围器件完成信号放大,U102及其外围电路检测是否有脱落的导联,U202及其外围器件完成信号放大,所述放大后的血压、脉搏信号NP1NP2送给主控IC U1的第7脚和第6脚,U400及其外围器件完成信号放大及手指接入检测工作。放大后的血氧及脉率信号SP1SP2送到主控芯片U1进行信号处理,发光管发光强度控制信号由U1的19脚输出。

[0029] 使用时,所述心电、心率送入U1的第45、46脚,导联脱落检测信号送入U1的第14、15、16脚;所述人体血压、脉搏信号送入U1第6、7脚,充气泵电机和泄气阀控制信号由U1的第11、17脚输出;所述血氧及脉率信号SP1SP2送到主控芯片U1的第8、9脚;所述温度采集信号送入U1第5脚进行信号处理;GPS及G-SENSOR收集到的信息送到U1第40脚。所述信号经过U1的数字运算后一路通过蓝牙天线AF1发送到手机APP显示所有信息,另一路通过U1第41脚送给通讯模块做远程传输。开关S1为一键呼叫按键,S2为电源及血压测量手动开关。AF1还可接受APP指令设置检测报警参数和测试模式,U1第41脚信号送入U300第19脚,经过处理后的人体生命体征所有测量数据通过GSM天线CON300远程传输。B301和B300为远程通话的麦克风和扬声器。

[0030] 作为扩展实施例,使用时,所述心电、心率送入U1的第45、46脚,导联脱落检测信号

送入U1的第14、15、16脚；所述人体血压、脉搏信号送入U1第6、7脚，充气泵电机和泄气阀控制信号由U1的第11、17脚输出；所述血氧及脉率信号SP1SP2送到主控芯片U1的第8、9脚；所述温度采集信号送入U1第5脚进行信号处理；GPS及G-SENSOR收集到的信息送到U1第40脚。所述信号经过U1的数字运算后一路通过蓝牙天线AF1发送到手机APP显示所有信息，另一路通过U1第41脚送给通讯模块做远程传输。开关S1为一键呼叫按键，S2为电源及血压测量手动开关。AF1还可接受APP指令设置检测报警参数和测试模式，U1第41脚信号送入U300第19脚，经过处理后的人体生命体征所有测量数据通过GSM天线CON300远程传输。B301和B300为远程通话的麦克风和扬声器。

[0031] 所述心电图心率信息处理单元包括：导联脱落检测电路与电压放大及低通滤波电路，所述电压放大及低通滤波电路连接高通滤波电路，所述导联脱落检测电路连接右腿驱动电路与差分放大电路，所述右腿驱动电路连接导联线，所述差分放大电路连接阻抗匹配电路。

[0032] 优选地，患者电缆可以是2导联、3导联、5导联和标准10导联线。所述患者电缆采集到的人体体表微弱的心电信号经过一级阻抗匹配（电压跟随）电路后的信号传输给差分信号放大电路进行差分放大，输出的信号分2路进行传输：一路传输到导联脱落检测电路，当有导联脱落时电路输出高电平给主控部分，当前脱落的导联将显示在手机的APP中；所述另一路传输给高通滤波电路，滤波后的心电信号再经过一级电压放大和低通滤波器后，输出到主控部分进行AD转换、运算后通过蓝牙/WIFI和通讯模块远程传输给监护人的手机上。

[0033] 所述血压脉搏信息处理单元包括交流信号放大电路与直流信号放大电路，所述交流信号放大电路与直流信号放大电路连接压力传感器，所述压力传感器连接袖带，充气泵与泄气阀。

[0034] 优选地，袖带气压采集部分其实是一个包裹着手臂的气压容器，当其压力刚好阻断了手臂血管中血液流通时的压力值就是被测试者的高压值（即收缩压），此时主控部分输出一个信号给减压阀，袖带开始放气，直到血管内血液开始正常流动时，此时的压力值就是被测试者的低压（即舒张压）。所述气压及血液流动（即脉搏）信号经信号放大器放大后输出到主控电路进行分析，分析后的结果通过蓝牙/WIFI和通讯模块远程传输给监护人的手机上。

[0035] 所述血氧浓度脉率信息处理单元包括光电控制电路，所述光电控制电路连接光电管，所述光电管连接血氧脉率信号放大电路。

[0036] 优选地，采用红色发光二极管控制电路在人体手指夹入测试夹里的时候光信号强度加大，设置在手指另外一端的接收二极管可以感应到动脉血管里血液跳动规律和血液含氧浓度的电信号，所述信号经一级放大器放大后输出给主控IC的AD输入脚进行AD转换、运算后通过蓝牙/WIFI和通讯模块远程传输给监护人的手机上。

[0037] 所述心电图心率信息处理单元包括：功率放大器U100B，其正向输入端连接R101的一端与C101，R101的另一端连接L103，功率放大器U100C，其正向输入端连接R102的一端与C102，R102的另一端连接L104，功率放大器U100A，其正向输入端连接R104的一端与C103，R104的另一端连接L105，功率放大器U101C，其正向输入端连接R110与R118，反向输入端连接R109与R122的一端，R122的另一端连接C122，C122连接D105，D105连接功率放大器U101D的正向输入端，U101D的反向输入端连接C115与R146，功率放大器U101B，其正向输入端连接

R120与R121,反向输入端连接R119与R123的一端,R123的另一端连接C119,C119连接D106,D106连接功率放大器U101A的正向输入端,U101A的反向输入端连接C117与R147,功率放大器U102B,其正向输入端连接R111,反向输入端连接R128,输出端连接R115的一端,R115的另一端连接R131,功率放大器U102A,其正向输入端连接R113,反向输入端连接R114,输出端连接R116的一端,R116的另一端连接R132。

[0038] 优选地,所述血压脉搏信息处理单元包括:U200,其连接C201与C202,以及R202的一端,R202的另一端连接VR200,VR200连接功率放大器U202A的正向输入端,U202A的输出端连接R205的一端,R205的另一端连接R206与U202C的反向输入端,U202C的输出端连接R208的一端,R208的另一端连接U202B的反向输入端,U202B的输出端连接R209。

[0039] 优选地,所述血氧浓度脉率信息处理单元包括:三极管Q400,其集电极连接LED400与LED401,发射极连接R407,基极连接U400A的1脚,U400B的反向输入端连接D400,输出端连接C400的一端,C400的另一端连接U400C的反向输入端,U400C的正向输入端连接R402与R404的一端,R404的另一端连接R406与C401。

[0040] 优选地,所述蓝牙/WIFI信号的发射与接收单元包括:U1,其5脚连接R5,R6和C3,10脚连接R3,R4和C14,34脚连接C7的一端,35脚连接C7的另一端。

[0041] 优选地,所述GPS定位及2G/3G/4G远程通讯单元包括:U300,其37脚连接L300,38脚连接L301,39脚连接L302,40脚连接L303,19脚连接R303。包括GPS信号接收及定位,G-SENSOR运动量、睡眠质量及运动轨迹记录、回放。所有人体生命体征参数通过GSM的2G/3G/4G信号远程传输。所述模块还具备一键呼叫及通话功能,以便被监护者最快的得到最有效的救助

[0042] 优选地,信号采集阻抗匹配电路由U100及其外围组成,U101及其外围器件完成信号放大,U102及其外围电路检测是否有脱落的导联,U202及其外围器件完成信号放大,所述放大后的血压、脉搏信号NP1NP2送给主控IC U1的第7脚和第6脚,U400及其外围器件完成信号放大及手指接入检测工作。放大后的血氧及脉率信号SP1SP2送到主控芯片U1进行信号处理,发光管发光强度控制信号由U1的19脚输出。

[0043] 使用时,所述心电、心率送入U1的第45、46脚,导联脱落检测信号送入U1的第14、15、16脚;所述人体血压、脉搏信号送入U1第6、7脚,充气泵电机和泄气阀控制信号由U1的第11、17脚输出;所述血氧及脉率信号SP1SP2送到主控芯片U1的第8、9脚;所述温度采集信号送入U1第5脚进行信号处理;GPS及G-SENSOR收集到的信息送到U1第40脚。所述信号经过U1的数字运算后一路通过蓝牙天线AF1发送到手机APP显示所有信息,另一路通过U1第41脚送给通讯模块做远程传输。开关S1为一键呼叫按键,S2为电源及血压测量手动开关。AF1还可接受APP指令设置检测报警参数和测试模式,U1第41脚信号送入U300第19脚,经过处理后的人体生命体征所有测量数据通过GSM天线CON300远程传输。B301和B300为远程通话的麦克风和扬声器。

[0044] 本实用新型的电路包括:功率放大器U103A,其正向输入端连接C157,反向输入端连接R160,输出端连接C156与R164;功率放大器U103B,其正向输入端连接C158与R163,反向输入端连接R165与R166,输出端连接C159,其中,C158还连接R163的一端,R163的另一端连接R162的一端,R162的另一端连接变压器T101的副级,T101的主级连接R156,R157与R158;功率放大器U103C,其正向输入端连接C159与R167,反向输入端连接R168,R169与C160;功率

放大器U104D,其反向输入端连接R171,R172与C162,正向输入端接地,输出端连接R173。该呼吸信息识别单元可以识别病人的呼吸状况信息,并对该信息与正常的状态信息进行比较,以判断体态。该电路性能性能灵敏度高,使用寿命长。

[0045] 上述说明示出并描述了本申请的若干优选实施例,但如前所述,应当理解本申请并非局限于本文所披露的形式,不应看作是对其他实施例的排除,而可用于各种其他组合、修改和环境,并能够在本文所述申请构想范围内,通过上述教导或相关领域的技术或知识进行改动。而本领域人员所进行的改动和变化不脱离本申请的精神和范围,则都应在本申请所附权利要求的保护范围内。

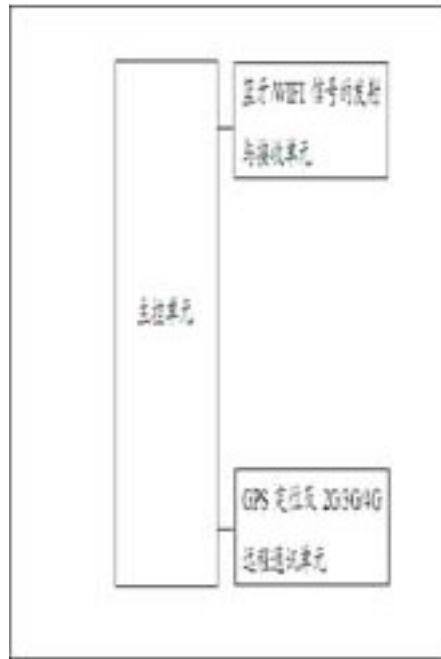


图1



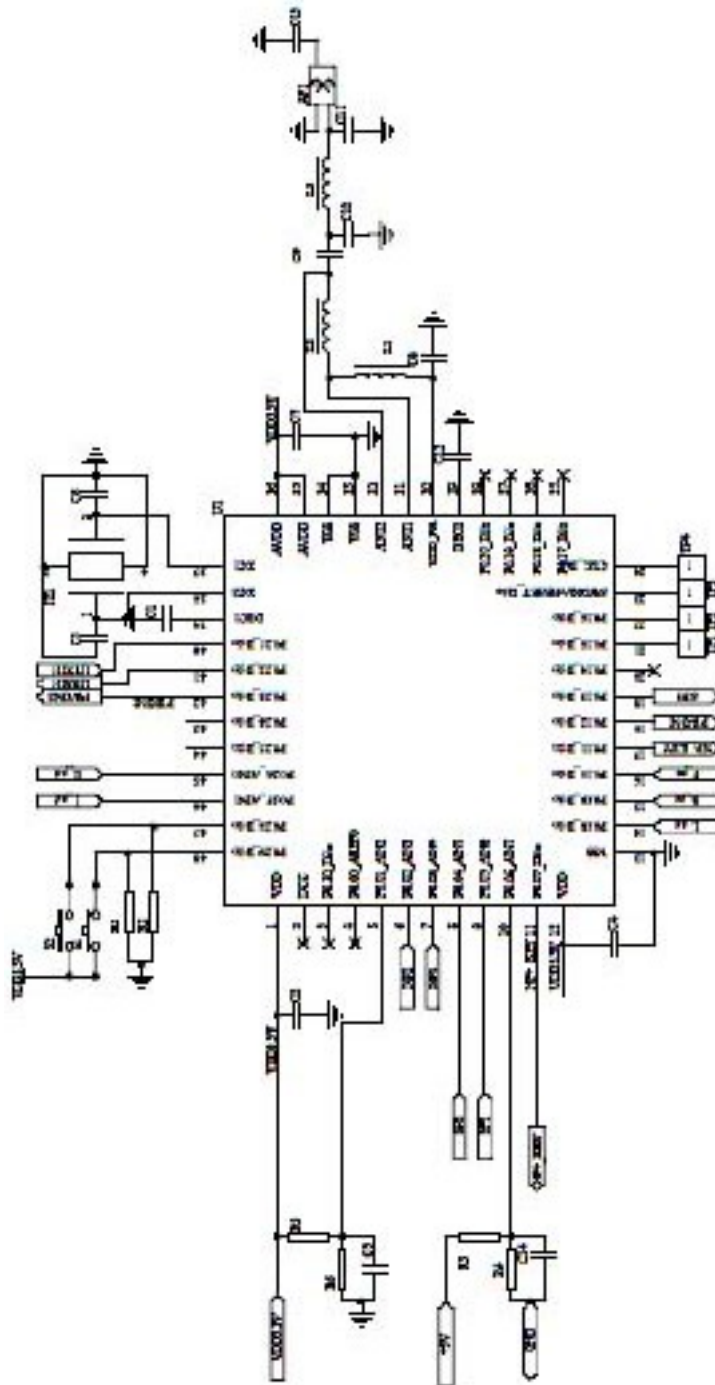


图3

专利名称(译)	一种监护信息收发装置		
公开(公告)号	<a href="#">CN208524854U</a>	公开(公告)日	2019-02-22
申请号	CN201621281297.4	申请日	2016-11-28
[标]申请(专利权)人(译)	深圳市奕天博创科技有限公司		
申请(专利权)人(译)	深圳市奕天博创科技有限公司		
当前申请(专利权)人(译)	深圳市奕天博创科技有限公司		
[标]发明人	卢军		
发明人	卢军		
IPC分类号	A61B5/0205 A61B5/00		
外部链接	<a href="#">Espacenet</a> <a href="#">SIPO</a>		

摘要(译)

本申请公开了一种监护信息收发装置，所述装置包括：主控单元，所述主控单元连接蓝牙/WIFI信号的发射与接收单元与GPS定位及2G/3G/4G远程通讯单元。本实用新型的优点是：结构简单，性能优越灵敏，使用寿命长，能够突破地域和空域限制，将医院住院部使用的人体生命体征多参数监护设备做成穿戴式产品放置在出院病人身体上，以便医生实时跟进术后或用药效果；同时在被监护人生命体征参数急转时监护人能及时了解病情或得到及时提醒（一键呼叫，位置定位），以便被监护人得到最及时有效的救助。

