



(12) 实用新型专利

(10) 授权公告号 CN 213963325 U

(45) 授权公告日 2021.08.17

(21) 申请号 201822145187.0

(22) 申请日 2018.12.20

(73) 专利权人 闫正坤

地址 265400 山东省烟台市招远市玲珑路
221号1号楼3单元102号

(72) 发明人 闫正坤

(74) 专利代理机构 济南信达专利事务有限公
司 37100

代理人 孙园园

(51) Int. Cl.

A61B 5/00 (2006.01)

A61B 5/01 (2006.01)

A61B 5/0205 (2006.01)

A61B 7/04 (2006.01)

(ESM) 同样的发明创造已同日申请发明专利

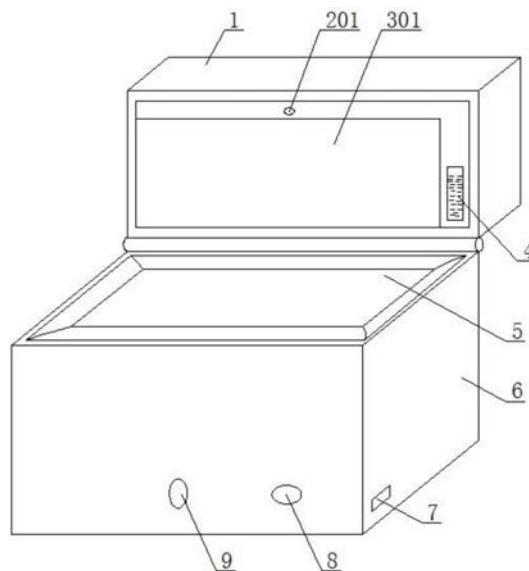
权利要求书1页 说明书4页 附图2页

(54) 实用新型名称

一种远程诊疗系统

(57) 摘要

本实用新型公开了一种远程诊疗系统,属于远程诊疗领域,解决的问题是如何实现远程诊疗并保证医生全面、清楚的了解病人的病症信息;其结构包括客户端和诊疗端,客户端包括壳体、控制单元、摄像模块、语音对讲模块、触摸显示模块、电源模块、电源键和无线通信模块,壳体形成上箱体和下箱体,上箱体和下箱体相互盖合;电源模块、控制单元和无线通信模块均位于下箱体内,无线通信模块与无线通信模块电连接;摄像模块位于上箱体的内侧面并位于上箱体的顶端部,语音对讲模块位于上箱体的内侧面并位于上箱体的侧端部,触摸显示模块配置于上箱体的空腔内,摄像模块、语音对讲模块、和触摸显示模块均连接至控制单元;电源键设置在下箱体的外侧面。



CN 213963325 U

1. 一种远程诊疗系统,其特征在於包括客户端和诊疗端,客户端包括壳体、控制单元、摄像模块、语音对讲模块、触摸显示模块、电源模块、电源键和无线通信模块,壳体形成上箱体和下箱体,上箱体和下箱体以其侧端部铰接的方式相互盖合;

电源模块、控制单元和无线通信模块均位于下箱体内,无线通信模块与控制单元电连接;

摄像模块位于上箱体的内侧面并位于上箱体的顶端部,语音对讲模块位于上箱体的内侧面并位于上箱体的侧端部,触摸显示模块配置于上箱体的空腔内,摄像模块、语音对讲模块、和触摸显示模块均连接至控制单元;

电源键设置在下箱体的外侧面,用于控制客户端的开关;

控制单元通过无线通信模块与诊疗端无线连接。

2. 根据权利要求1所述的一种远程诊疗系统,其特征在於下箱体上设置有紧急求助按键和蜂鸣器,紧急求助按键和蜂鸣器均连接至控制单元。

3. 根据权利要求1所述的一种远程诊疗系统,其特征在於下箱体内设置有体温测量计、血压测量仪以及听诊仪,听诊仪与控制单元连接。

4. 根据权利要求1所述的一种远程诊疗系统,其特征在於下箱体内设置有存储单元,存储单元与控制单元电连接。

5. 根据权利要求4所述的一种远程诊疗系统,其特征在於下箱体内设置有存储单元为可插拔的存储卡,下箱体的内壁上形成有卡槽,存储卡位于卡槽内。

6. 根据权利要求4所述的一种远程诊疗系统,其特征在於下箱体内设置有医用手电筒。

7. 根据权利要求1所述的一种远程诊疗系统,其特征在於下箱体内设置有辅助摄像头,辅助摄像头通过线缆与控制单元及电源模块电连接。

8. 根据权利要求1所述的一种远程诊疗系统,其特征在於上箱体与下箱体之间设置有隔板,隔板的顶面向下凹陷形成凹槽,凹槽能够容纳触摸显示模块的显示屏。

9. 根据权利要求1所述的一种远程诊疗系统,其特征在於电源模块包括蓄电池和充电接口,充电接口与蓄电池电连接,充电接口位于下箱体的侧壁上。

10. 根据权利要求1或9所述的一种远程诊疗系统,其特征在於下箱体内设置有蓄电量检测单元,蓄电量检测单元分别与蓄电池和控制单元电连接,用于检测蓄电池的电量;

下箱体的外侧面设置有指示灯,指示灯与控制单元连接,用于通过亮灯的方式提示用户充电。

一种远程诊疗系统

技术领域

[0001] 本实用新型涉及远程诊疗领域,具体地说是一种远程诊疗系统。

背景技术

[0002] 生病时需要去医院进行诊断,但是对于老人或者行动不便的病人,去医院不方便。随着现代科技的发展,通过远程诊疗的方式实现医生与病人的交互,可避免病人旅途劳累。

[0003] 如何实现远程诊疗并保证医生全面、清楚的了解病人的病症信息,是需要解决的技术问题。

发明内容

[0004] 本实用新型的技术任务是提供一种远程诊疗系统,来解决如何实现远程诊疗并保证医生全面、清楚的了解病人的病症信息的问题。

[0005] 本实用新型的技术任务是按以下方式实现的:

[0006] 一种远程诊疗系统,包括客户端和诊疗端,客户端包括壳体、控制单元、摄像模块、语音对讲模块、触摸显示模块、电源模块、电源键和无线通信模块,壳体形成上箱体和下箱体,上箱体和下箱体以其侧端部铰接的方式相互盖合;电源模块、控制单元和无线通信模块均位于下箱体内,无线通信模块与控制单元电连接;摄像模块位于上箱体的内侧面并位于上箱体的顶端部,语音对讲模块位于上箱体的内侧面并位于上箱体的侧端部,触摸显示模块配置于上箱体的空腔内,摄像模块、语音对讲模块、和触摸显示模块均连接至控制单元;电源键设置在下箱体的外侧面,用于控制客户端的开关;控制单元通过无线通信模块与诊疗端无线连接。

[0007] 进一步的,下箱体上设置有紧急求助按键和蜂鸣器,紧急求助按键和蜂鸣器均连接至控制单元。

[0008] 进一步的,下箱体内设置有体温测量计、血压测量仪以及听诊仪,听诊仪与控制单元连接。

[0009] 进一步的,下箱体内设置有存储单元,存储单元与控制单元电连接。

[0010] 进一步的,下箱体内设置有存储单元为可插拔的存储卡,下箱体的内壁上形成有卡槽,存储卡位于卡槽内。

[0011] 进一步的,下箱体内设置有医用手电筒。

[0012] 进一步的,下箱体内设置有辅助摄像头,辅助摄像头通过线缆与控制单元及电源模块电连接。

[0013] 进一步的,上箱体与下箱体之间设置有隔板,隔板的顶面向下凹陷形成凹槽,凹槽能够容纳触摸显示模块的显示屏。

[0014] 进一步的,电源模块包括蓄电池和充电接口,充电接口与蓄电池电连接,充电接口位于下箱体的侧壁上。

[0015] 进一步的,下箱体内设置有蓄电量检测单元,蓄电量检测单元分别与蓄电池和控

制单元电连接,用于检测蓄电池的电量;

[0016] 下箱体的外侧面设置有指示灯,指示灯与控制单元连接,用于通过亮灯的方式提示用户充电。

[0017] 本实用新型的一种远程诊疗系统具有以下优点:

[0018] 1、通过客户端用户可向远端的医生传递病症,途径包括拍摄、语音,并可通过触摸显示模块和语音对讲模块实现用户与医生的交互;

[0019] 2、当病人遇到紧急情况时,可按下紧急求助键远程救助,避免突发状况造成病人身边无人报警;

[0020] 3、通过体温温度计、血压测量仪以及听诊仪病人可自行进行初步检测,并将上述检测结果远程传递给诊疗端,便于医生进一步了解病情;

[0021] 4、通过存储单元可暂时存储在客户端病人的信息,便于信息回看;

[0022] 5、存储单元为可插拔的存储卡,便于通过其他终端查看病人信息;

[0023] 6、辅助摄像头通过线缆与控制单元和电源模块连接,即该辅助摄像头可手持移动,便于病人拍摄特定部分,例如口腔内部、背部等;

[0024] 7、通过蜂鸣器和指示灯可进行提示,包括病人求助提示以及蓄电容量提示,便于外人救助病人,或者用户及时为电源模块充电。

附图说明

[0025] 下面结合附图对本实用新型进一步说明。

[0026] 附图1为一种远程诊疗系统的结构示意图;

[0027] 附图2为一种远程诊疗系统的控制原理框图;

[0028] 图中,1、上箱体,2、摄像模块,3、触摸显示模块,4、语音对讲模块,5、隔板,6、下箱体,7、充电接口,8、指示灯,9、电源键,10、控制单元,11、辅助摄像头,12、紧急求助按键,13、存储单元,14、蜂鸣器,15、蓄电池,16、蓄电量检测单元;

[0029] 201、摄像头,301、触摸显示屏。

具体实施方式

[0030] 参照说明书附图和具体实施例对本实用新型的一种远程诊疗系统作以下详细地说明。

[0031] 实施例:

[0032] 本实用新型的,包括包括客户端和诊疗端,客户端面向用户,诊疗端面向医生。客户端包括壳体、控制单元10、摄像模块2、语音对讲模块4、触摸显示模块3、电源模块、电源键9和无线通信模块,壳体形成上箱体1和下箱体6,上箱体1和下箱体6以其侧端部铰接的方式相互盖合;电源模块、控制单元10和无线通信模块均位于下箱体6内,无线通信模块与控制单元电连接;摄像模块2位于上箱体1的内侧面并位于上箱体1的顶端部,语音对讲模块4位于上箱体1的内侧面并位于上箱体1的侧端部,触摸显示模块3配置于上箱体1的空腔内,摄像模块2、语音对讲模块4、和触摸显示模块3均连接至控制单元10;电源键9设置在下箱体6的外侧面,用于控制客户端的开关;控制单元10通过无线通信模块与诊疗端无线连接。

[0033] 其中,下箱体6内设置有放置腔室和电子设备腔室,电子设备腔室内配置 PCB电路

板,电源模块、控制单元10和无线通信模块均集成于PCB电路板上,控制单元10和无线通信模块电连接,电源模块分别与控制单元10和无线通信模块电连接。

[0034] 触摸显示模块3装配在上箱体1的腔内,且触摸显示模块3通过线缆与控制单元10和电源模块电连接,触摸显示模块3的显示屏为LED屏,支持用户触控操作。

[0035] 摄像模块2装配在上箱体1的内侧面的顶端部,摄像模块2通过线缆与控制单元10和电源模块电连接。摄像模块2的摄像头201为高清微型摄像头,在摄像头201与触摸显示屏301的配合下用户可与远程医生进行视频。

[0036] 语音对讲模块4装配在上箱体1的内侧面的侧端部,为微型低功耗喇叭。语音对讲模块4通过线缆与控制单元10和电源模块电连接。通过语音对讲模块4播放语音包括远程医生的对话。

[0037] 体温测量计、血压测量仪以及听诊仪均放置在设备腔室内,通过体温计用户可自行测量体温,通过血压仪用户可自行测量血压,通过听诊仪可实现医生远程听诊,其中,体温以及血压数据可由用户通过触摸显示屏301进行填写,并在控制单元10以及无线通信单元的配合下,将体温以及血压数据远程传送至医生端,而听诊仪通过控制单元10与无线通信单元的配合,可无线传递至医生端,便于医生听诊。

[0038] 在上箱体1与下箱体6之间还设置有隔板5,隔板5为硬质板,隔板5的顶面向下凹陷形成凹槽,凹槽能够容纳触摸显示模块3的显示屏,通过隔板5 可将触摸显示屏301与下箱体6进行间隔,避免下箱体6内物体碰触误伤触摸显示屏。

[0039] 下箱体6上设置有紧急求助按键12和蜂鸣器14,紧急求助按键12和蜂鸣器14均连接至控制单元10。当用户遇到紧急情况时,可按下紧急求助按键 12,紧急求助按键12与控制单元10配合,可触发摄像模块2和语音对讲模块 4开启,便于向远程客户端求助,同时控制单元10触发蜂鸣器14工作,用于向近处的他人求助。

[0040] 电源模块包括蓄电池15和充电接口7,充电接口7与蓄电池15电连接,充电接口7位于下箱体6的侧壁上。通过充电接口7与市电连接,用于为蓄电池15充电。电源键9连接于蓄电池15的输出端,用于控制控制客户端的开机和关机。

[0041] 同时,在下箱体6内设置有蓄电量检测单元16,蓄电量检测单元16分别与蓄电池15和控制单元10电连接,用于检测蓄电池15的电量;在下箱体6 的外侧面设置有指示灯8,指示灯8与控制单元10连接,用于通过长亮红灯的方式提示用户充电。

[0042] 为存储用户的信息,避免掉电或网络信息不顺畅造成信息的丢失,在下箱体6内设置有存储单元13,存储单元13与控制单元10电连接。该存储单元 13用于存储病人信息,包括通过摄像模块2拍摄的信息、语块播放的信息、以及体温测量计、血压测量仪以及听诊仪检测到的信息以及诊疗端发送至控制单元10的信息。

[0043] 该存储单元13为可插拔的存储卡,下箱体6的内壁上形成有卡槽,存储卡位于卡槽内。便于用户通过其他电子设备读取存储于存储卡上的病症信息。

[0044] 其中,控制单元10包括控制器和多个信息处理器,通过信息处理器处理摄像模块2、语音对讲模块4、触摸显示模块、紧急求助按键12以及触摸显示屏301相应的数据信息,便于数据的接收、传送和显示。其控制器和多个信息处理器均选用现有的可实现其功能的电子模块或设备。

[0045] 在下箱体6内设置有医用手电筒。通过医用手电筒为客户照明,便于更好的拍摄和

观察。

[0046] 在下箱体6内设置有辅助摄像头11,辅助摄像头11通过线缆与控制单元10及电源模块电连接。该辅助摄像头11可手持移动,便于用户对口腔、背部等通过固定在上箱体1上的摄像头无法拍摄的地方进行拍摄。便于医生全面了解病人信息。

[0047] 诊疗端18面向医生,至少配置有电源模块、控制单元、触摸显示单元、语音对讲模块和无线通信单元,控制单元分别与触摸显示单元、语音对讲模块和无线通信单元电连接,电源模块用于为上述电子设备供电,该诊疗端通过其无线通信单元与客户端无线连接。该无线通信单元可为WLAN无线通信模块或者3G/4G无线通信模块。医生通过触摸显示单元查看病人信息,并下发相关诊断信息,通过语音对讲模块与病人进行语音交流。

[0048] 本实用新型一种远程诊疗系统的工作方式为:用户打开上箱体1,则摄像模块2的摄像头以及触摸显示模块3的触摸显示屏301面向用户,并拿开隔板 5,开启电源键9,可通过摄像模块2对用户进行拍摄,通过触摸显示屏301 以及语音对讲模块4与位于诊疗端的医生进行视频对话,并可通过摄像模块2 的摄像头拍摄特征图像,并通过触摸显示屏301操上传特征图像并在控制单元 10和无线通信模块的配合下传递至诊疗端,便于医生诊断;

[0049] 同时,便于医生全面了解病人信息,可通过体温检测仪检测体温,可通过血压检测仪检测血压,并通过触摸显示屏301填写体温和血压并在控制单元10 和无线通信模块的配合下传递至诊疗端;可通过听诊仪进行听诊,听诊仪与控制单元10连接,控制单元10接收听诊仪的信息后通过对应的信息处理器对听诊信息处理,并在无线通信模块的配合下将处理后的信息传递至诊疗端。

[0050] 医生在诊疗端接收上述信息后,对病人进行诊断,可与用户进行对话,并可将诊断信息无线传递至控制单元10,通过控制单元10内对应的信息处理器对信息进行处理后,可将病症处理信息显示在触摸显示屏301;

[0051] 当用户遇到紧急状况时,可触发紧急求助按键12,在控制单元10的调控下紧急求助按键12触发摄像模块2和语音对讲模块4开启,可将当前信息远程传递至诊疗端,同时,在控制单元10的调控下触发蜂鸣器14,进行警报,可提醒周围人进行救助;

[0052] 当诊断结束后,将隔板5放置在上箱体1与下箱体6之间,并将上箱体1 盖合在下箱体6上。

[0053] 通过上面具体实施方式,所述技术领域的技术人员可容易的实现本实用新型。但是应当理解,本实用新型并不限于上述的具体实施方式。在公开的实施方式的基础上,所述技术领域的技术人员可任意组合不同的技术特征,从而实现不同的技术方案。除说明书所述的技术特征外,均为本专业技术人员的已知技术。

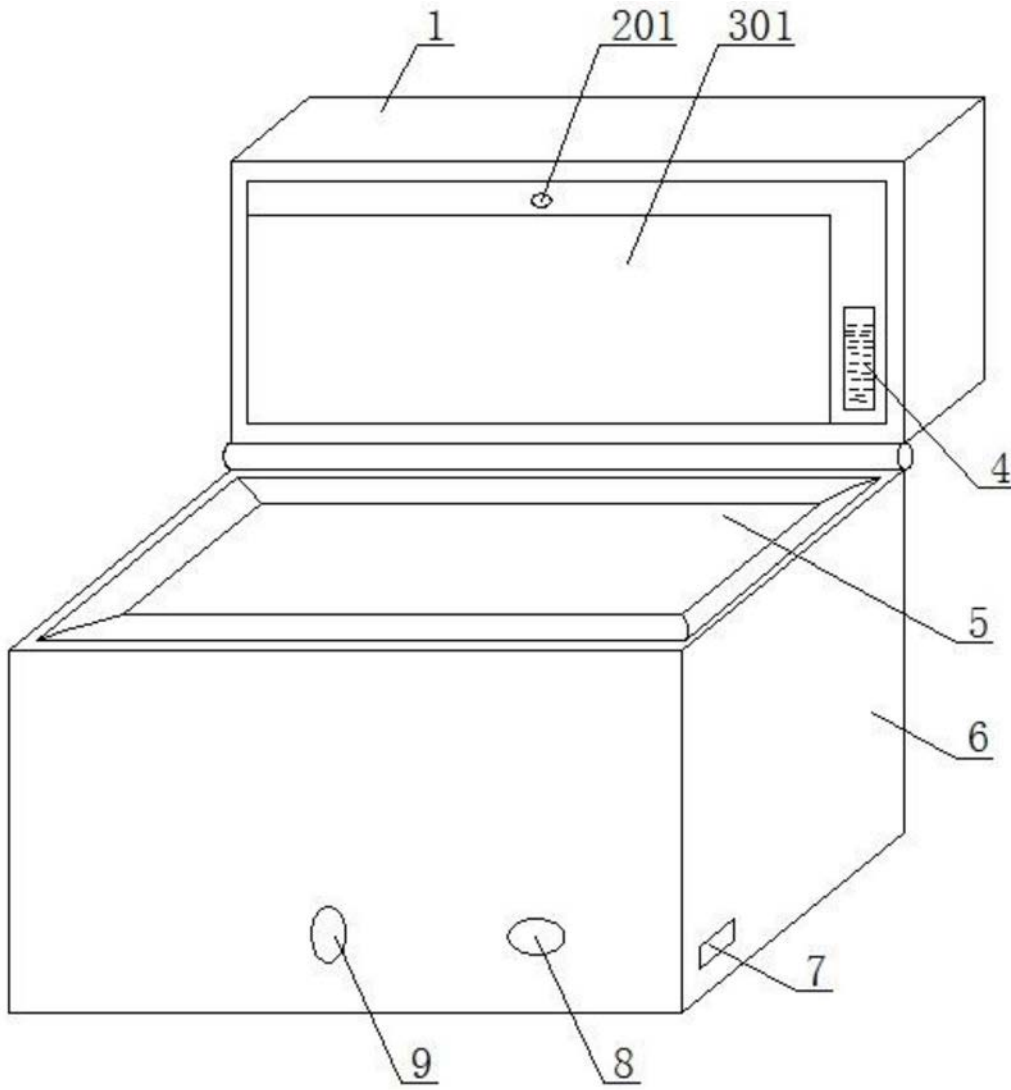


图1

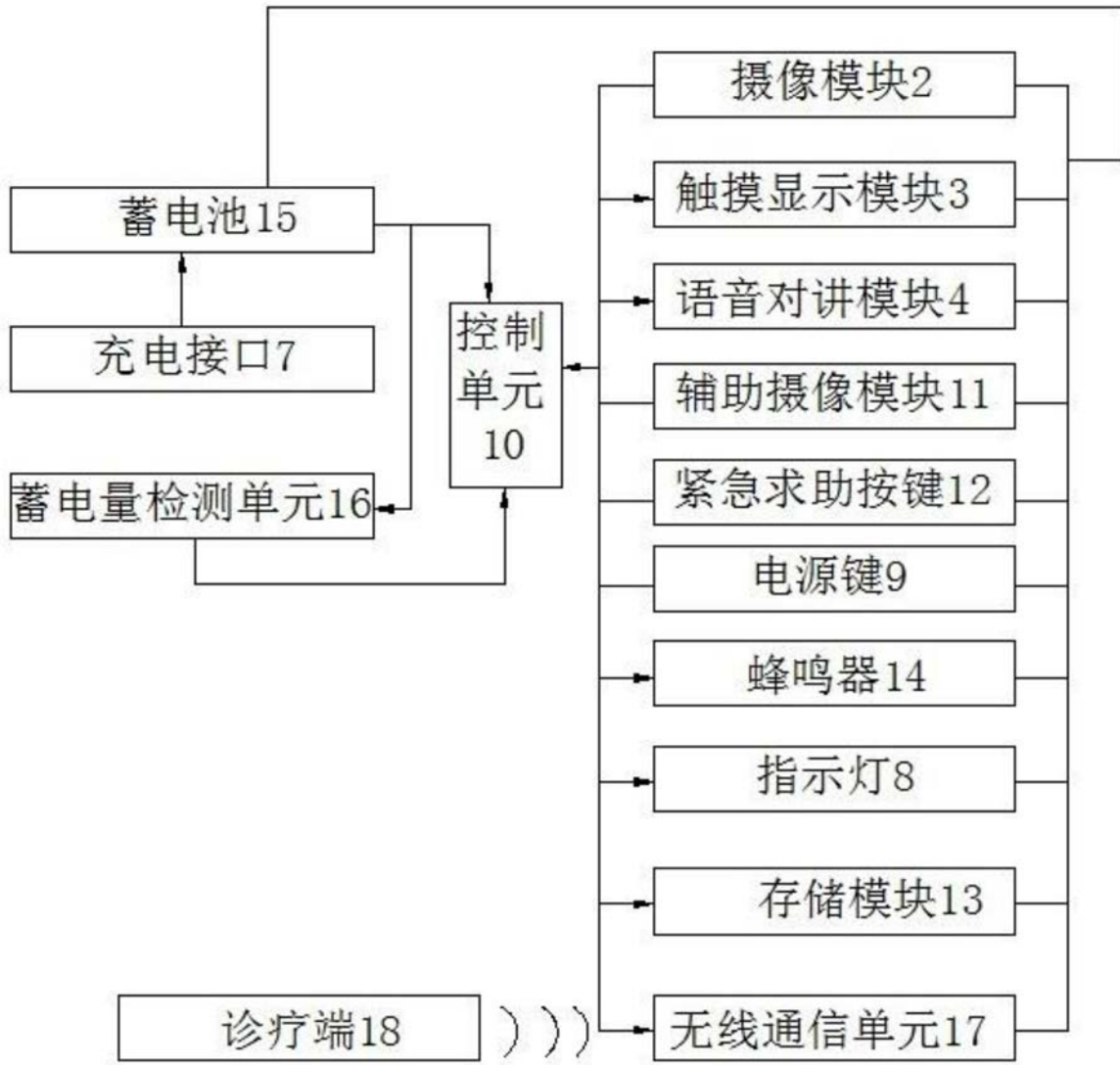


图2