



(19) 대한민국특허청(KR)  
(12) 등록특허공보(B1)

(45) 공고일자 2019년11월20일  
(11) 등록번호 10-2046440  
(24) 등록일자 2019년11월13일

(51) 국제특허분류(Int. Cl.)  
H01L 51/56 (2006.01) C23C 14/24 (2006.01)  
(21) 출원번호 10-2012-0112027  
(22) 출원일자 2012년10월09일  
심사청구일자 2017년09월28일  
(65) 공개번호 10-2014-0045809  
(43) 공개일자 2014년04월17일  
(56) 선행기술조사문헌  
KR1020060101987 A\*  
\*는 심사관에 의하여 인용된 문헌

(73) 특허권자  
삼성디스플레이 주식회사  
경기도 용인시 기흥구 삼성로 1 (농서동)  
(72) 발명자  
이상신  
경기 화성시 영통로50번길 14, 205동 603호 (반월동, 신동탄두산위브아파트)  
(74) 대리인  
팬코리아특허법인

전체 청구항 수 : 총 10 항

심사관 : 김재경

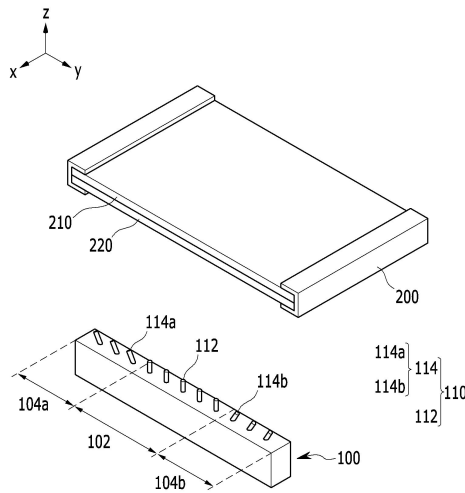
(54) 발명의 명칭 증착 장치 및 이를 이용한 유기 발광 표시장치의 제조방법

(57) 요약

본 발명에 따른 증착장치는 증착 물질을 수용하는 증착원; 증착원의 일측에 제1 방향으로 배열되며, 대향하는 기관에 증착 물질을 분사하는 복수개의 분사 노즐;을 포함하며, 증착원은 제1 방향을 기준으로 중심 영역 및 중심 영역 양단의 외곽 영역으로 구분되며, 각 외곽 영역에 배열되는 제1 분사 노즐은 그 끝단을 이루는 면이 기관 표면과 제1 방향으로 제1 경사각을 이루면서 증착원의 바깥 방향을 향한다.

본 발명의 실시예들에 따르면 기관에 입사되는 증착 물질의 입사 각도를 높여 증착용 마스크와 기관 사이에 증착 물질이 침투하는 섀도우 현상을 억제하고, 증착 마진을 줄이며, 증착 균일도 및 증착 효율을 높일 수 있다. 이에 따라 유기 발광 표시 장치의 고해상도 구현을 용이 하게 할 수 있다.

대표도 - 도1



**명세서**

**청구범위**

**청구항 1**

증착 물질을 수용하는 증착원; 및

상기 증착원의 일측에 제1 방향으로 배열되며, 대향하는 기관에 상기 증착 물질을 분사하는 복수개의 분사 노즐;

을 포함하며,

상기 증착원은 상기 제1 방향을 기준으로 중심 영역 및 상기 중심 영역 양단의 외곽 영역으로 구분되고,

상기 각 외곽 영역에 배열되는 제1 분사 노즐은 상기 증착원의 바깥 방향을 향하도록 형성되고, 상기 제1 분사 노즐의 끝단을 이루는 면이 상기 기관 표면에 대하여 제1 경사각을 이루도록 기울어져 있고,

상기 기관에서 상기 제1 방향으로의 중심과 상기 증착원에서 제1 방향으로의 중심이 정렬되고,

상기 증착원의 상기 중심 영역은 상기 제1 방향으로 하기 조건을 만족하는 길이를 갖는 증착 장치:

$$L_1 = \frac{2T}{\tan \theta} - L_2$$

( $L_1$ : 상기 제1 방향으로의 상기 중심 영역의 길이,  $L_2$ : 상기 제1 방향으로의 상기 기관에서의 증착 영역 길이,

$T$ : 상기 기관과 상기 분사 노즐의 끝단 사이의 거리,  $\theta$ : 상기 제1 경사각).

**청구항 2**

삭제

**청구항 3**

제1항에 있어서,

상기 제1 경사각은 43 ~ 53 도의 범위에 속하도록 형성되는 증착 장치.

**청구항 4**

제1항에 있어서,

상기 제1 경사각은 25 ~ 35 도의 범위에 속하도록 형성되는 증착 장치.

**청구항 5**

제3항에 있어서,

상기 중심 영역에 배열되는 제2 분사 노즐은

그 끝단을 이루는 면이 상기 기관 표면에 대하여 상기 제1 방향으로 제2 경사각을 갖고 상기 증착원의 바깥 방향을 향하되, 상기 제2 경사각은 상기 제1 경사각보다 작은 증착 장치.

**청구항 6**

제1항에 있어서,

상기 제1 분사 노즐은 상기 증착원의 중심을 기준으로 상기 제1 방향으로 대칭을 이루며 배열되는 증착 장치.

**청구항 7**

증착 물질을 수용하는 증착원과, 상기 증착원의 일측에 제1 방향으로 배열되며, 상기 증착 물질을 기관에 분사

하는 복수개의 분사 노즐을 포함하는 증착 장치를 마련하는 단계;

상기 분사 노즐과 대향하도록 기관을 배치하는 단계; 및

상기 제1 방향과 직교하는 제2 방향으로 상기 증착원을 이동시키면서 상기 분사 노즐을 통해 상기 증착 물질을 분사하는 단계;

를 포함하며,

상기 증착원은 상기 제1 방향을 기준으로 중심 영역 및 상기 중심 영역 양단의 외곽 영역으로 구분되며, 상기 각 외곽 영역에 배열되는 제1 분사 노즐은 상기 기관 표면에 대하여 제1 경사각을 갖고 상기 증착원의 바깥 방향으로 상기 증착 물질을 분사하고,

상기 제1 분사 노즐은 상기 증착원의 바깥 방향을 향하도록 형성되고, 상기 제1 분사 노즐의 끝단을 이루는 면이 상기 기관 표면에 대하여 상기 제1 경사각을 이루도록 기울어져 있고,

상기 기관에서 상기 제1 방향으로의 중심과 상기 중심 영역에서 상기 제1 방향으로의 중심이 정렬되고,

상기 중심 영역은 상기 제1 방향으로 하기 조건을 만족하는 길이를 갖는 유기 발광 표시 장치의 제조방법:

$$L1 = \frac{2T}{\tan \theta} - L2$$

(L1: 상기 제1 방향으로의 상기 중심 영역의 길이, L2: 상기 제1 방향으로의 상기 기관에서의 증착 영역 길이, T: 상기 기관과 상기 노즐의 끝단 사이의 거리,  $\theta$ : 상기 제1 경사각).

#### 청구항 8

삭제

#### 청구항 9

삭제

#### 청구항 10

제7항에 있어서,

상기 제1 분사 노즐의 끝단면의 경사각은 43 ~ 53 도의 범위에 속하도록 형성되는 유기 발광 표시 장치의 제조 방법.

#### 청구항 11

제7항에 있어서,

상기 제1 분사 노즐의 끝단면의 경사각은 25 ~ 35 도의 범위에 속하도록 형성되는 유기 발광 표시 장치의 제조 방법.

#### 청구항 12

제7항에 있어서,

상기 제1 분사 노즐은 상기 증착원의 중심을 기준으로 상기 제1 방향으로 대칭을 이루며 배열되는 유기 발광 표시 장치의 제조방법.

#### 청구항 13

제7항에 있어서,

상기 중심 영역에 배열되는 제2 분사 노즐은

그 끝단을 이루는 면이 상기 기관 표면에 대하여 상기 제1 방향으로 제2 경사각을 갖고 상기 증착원의 바깥 방향으로 기울어지되, 상기 제2 경사각은 상기 제1 경사각보다 작은 유기 발광 표시 장치의 제조방법.

**발명의 설명**

**기술 분야**

[0001] 본 발명은 증착 장치 및 이를 이용한 유기 발광 표시장치의 제조방법에 관한 것으로서, 보다 구체적으로는 증착 물질이 분사되는 각도를 제어하여 웨도우 현상이 방지할 수 있는 증착 장치 및 유기 발광 표시장치의 제조방법에 관한 것이다.

**배경 기술**

[0002] 디스플레이 장치들 중, 유기 발광 디스플레이 장치는 시야각이 넓고 콘트라스트가 우수할 뿐만 아니라 응답속도가 빠르다는 장점을 가지고 있어 차세대 디스플레이 장치로서 주목을 받고 있다.

[0003] 일반적으로, 유기 발광 디스플레이 장치는 애노드와 캐소드에서 주입되는 정공과 전자가 발광층에서 재결합하여 발광하는 원리로 색상을 구현할 수 있도록, 애노드와 캐소드 사이에 발광층을 삽입한 적층형 구조를 가지고 있다. 그러나, 이러한 구조로는 고효율 발광을 얻기 어렵기 때문에, 각각의 전극과 발광층 사이에 전자 주입층, 전자 수송층, 정공 수송층 및 정공 주입층과 같은 중간층을 선택적으로 추가 삽입하여 사용하고 있다.

[0004] 유기 발광 표시장치와 같은 평판 표시장치에서 유기물이나 전극으로 사용되는 금속 등은 진공 분위기에서 해당 물질을 증착하여 평판 상에 박막을 형성하는 진공 증착법을 사용한다. 진공 증착법은 진공챔버 내부에 유기 박막을 성막시킬 기판을 위치시키고, 형성될 박막 등의 패턴과 동일한 패턴을 가지는 증착용 마스크를 밀착시킨 후, 증착소스 유닛을 이용하여 유기물과 같은 증착 물질을 증발 또는 승화시켜 기판에 증착시키는 방법으로 행해진다.

[0005] 그런데 증착 물질이 분사되어 기판에 도달하는 각도에 따라 증착용 마스크와 기판 사이에 유기 물질이 침투하는 웨도우 현상이 발생하는 문제가 발생하였다.

**발명의 내용**

**해결하려는 과제**

[0006] 본 발명의 일측면은 기판에 입사되는 증착 물질의 입사 각도를 높일 수 있는 증착 장치를 제공하는 것이다.

[0007] 또한 본 발명의 다른 일측면은 증착 균일도 및 증착 효율을 높일 수 있는 유기 발광 표시장치의 제조방법을 제공하는 것이다.

**과제의 해결 수단**

[0008] 본 발명에 따른 증착장치는 증착 물질을 수용하는 증착원; 증착원의 일측에 제1 방향으로 배열되며, 대향하는 기판에 증착 물질을 분사하는 복수개의 분사 노즐;을 포함하며, 증착원은 제1 방향을 기준으로 중심 영역 및 중심 영역 양단의 외곽 영역으로 구분되며, 각 외곽 영역에 배열되는 제1 분사 노즐은 그 끝단을 이루는 면이 기판 표면과 제1 방향으로 제1 경사각을 이루면서 증착원의 바깥 방향을 향한다.

[0009] 본 발명에 따른 증착장치에 있어서, 기판에서 제1 방향으로의 중심과 증착원에서 제1 방향으로의 중심이 정렬되

$$L_1 = \frac{2T}{\tan \theta} - L_2$$

며, 증착원의 중심 영역은 제1 방향으로 하기 조건,  $\frac{2T}{\tan \theta} - L_2$  을 만족하는 것이 바람직하다. ( $L_1$  : 제1 방향으로의 중심 영역의 길이,  $L_2$  : 제1 방향으로의 기판에서의 증착 영역 길이, T : 기판과 분사 노즐의 끝단 사이의 거리,  $\theta$  : 제1 경사각)

[0010] 본 발명에 따른 증착장치에 있어서, 제1 경사각은 43 ~ 53 도의 범위에 속하도록 형성되는 것이 바람직하다.

[0011] 본 발명에 따른 증착장치에 있어서, 제1 경사각은 25 ~ 35 도의 범위에 속하도록 형성되는 것이 더 바람직하다.

[0012] 본 발명에 따른 증착장치에 있어서, 중심 영역에 배열되는 제2 분사 노즐은 그 끝단을 이루는 면이 기판 표면에 대하여 제1 방향으로 제2 경사각을 갖고 증착원의 바깥 방향을 향하되, 제2 경사각은 제1 경사각보다 작은 것이 바람직하다.

[0013] 본 발명에 따른 증착장치에 있어서, 제1 분사 노즐은 증착원의 중심을 기준으로 제1 방향으로 대칭을 이루는 것이 바람직하다.

[0014] 본 발명에 따른 유기 발광 표시 장치의 제조방법은 증착 물질을 수용하는 증착원과, 증착원의 일측에 제1 방향으로 배열되며, 증착 물질을 기관에 분사하는 복수개의 분사 노즐을 포함하는 증착 장치를 마련하는 단계; 분사 노즐과 대향하도록 기관을 배치하는 단계; 제1 방향과 직교하는 제2 방향으로 증착원을 이동시키면서 분사 노즐을 통해 증착 물질을 분사하는 단계;를 포함하며, 증착원은 제1 방향을 기준으로 중심 영역 및 중심 영역 양단의 외곽 영역으로 구분되며, 각 외곽 영역에 배열되는 제1 분사 노즐은 기관 표면에 대하여 제1 방향으로 제1 경사각을 갖고 증착원의 바깥 방향으로 증착 물질을 분사한다.

[0015] 본 발명에 따른 유기 발광 표시 장치의 제조방법에 있어서, 제1 분사 노즐은 그 끝단을 이루는 면이 기관 표면에 대하여 제1 방향으로 제1 경사각을 갖고 외측으로 기울어지는 것이 바람직하다.

[0016] 본 발명에 따른 유기 발광 표시 장치의 제조방법에 있어서, 기관에서 제1 방향으로의 중심과 중심 영역에서 제1

$$L1 = \frac{2T}{\tan \theta} - L2$$

방향으로의 중심이 정렬되며, 중심 영역은 제1 방향으로 하기 조건, 을 만족하는 길이를 갖는 것이 바람직하다. ( $L_1$  : 제1 방향으로의 중심 영역의 길이,  $L_2$  : 제1 방향으로의 기관에서의 증착 영역 길이,  $T$  : 기관과 노즐의 끝단 사이의 거리,  $\theta$  : 제1 경사각)

[0017] 본 발명에 따른 유기 발광 표시 장치의 제조방법에 있어서, 제1 분사 노즐의 끝단면의 경사각은 43 ~ 53 도의 범위에 속하도록 형성되는 것이 바람직하다.

[0018] 본 발명에 따른 유기 발광 표시 장치의 제조방법에 있어서, 제1 분사 노즐의 끝단면의 경사각은 25 ~ 35 도의 범위에 속하도록 형성되는 것이 바람직하다.

[0019] 본 발명에 따른 유기 발광 표시 장치의 제조방법에 있어서, 제1 분사 노즐은 증착원의 중심을 기준으로 제1 방향으로 대칭을 이루는 것이 바람직하다.

[0020] 본 발명에 따른 유기 발광 표시 장치의 제조방법에 있어서, 중심 영역에 배열되는 제2 분사 노즐은 그 끝단을 이루는 면이 기관 표면에 대하여 제1 방향으로 제2 경사각을 갖고 증착원의 바깥 방향으로 기울어지되, 제2 경사각은 제1 경사각보다 작은 것이 바람직하다.

**발명의 효과**

[0021] 본 발명의 실시예들에 따르면 기관에 입사되는 증착 물질의 입사 각도를 높여 증착용 마스크와 기관 사이에 증착 물질이 침투하는 웨도우 현상을 억제하고, 증착 마진을 줄이며, 증착 균일도 및 증착 효율을 높일 수 있다. 이에 따라 유기 발광 표시 장치의 고해상도 구현을 용이 하게 할 수 있다.

**도면의 간단한 설명**

- [0022] 도 1은 본 발명의 일 실시예에 따른 증착 장치의 사시도이다.
- 도 2 및 도 3은 본 발명의 일 실시예에 따른 증착 장치에 있어서, 분사 노즐에서 분사되는 증착 물질의 분포를 나타내는 개념도이다.
- 도 4는 본 발명의 일 실시예에 따른 증착 장치에 있어서, 기관에 입사되는 증착 물질의 입사 각도와 분사 노즐의 위치와의 상관 관계를 나타내는 개념도이다.
- 도 5는 본 발명의 일 실시예에 따른 증착 장치에 있어서, 중심 영역과 외곽 영역을 결정하는 방법을 개념도이다.
- 도 6은 본 발명의 일 실시예에 따른 증착 장치의 분사 노즐의 변형예를 나타내는 측면도이다.

**발명을 실시하기 위한 구체적인 내용**

[0023] 이하에서는 도면을 참조하면서 본 발명에 따른 증착 장치 및 이를 이용한 유기 발광 표시장치의 제조방법에 관하여 구체적으로 설명한다. 그러나 본 발명은 이하에서 개시되는 실시예에 한정되는 것이 아니라 서로 다른 다양한 형태로 구현될 것이며, 단지 본 실시예들은 본 발명의 개시가 완전하도록 하며, 통상의 지식을 가진 자에

게 발명의 범주를 완전하게 알려주기 위해 제공되는 것이다. 도면상에서 동일 부호는 동일한 요소를 지칭한다.

- [0024] 또한, 명세서 전체에서, 어떤 부분이 어떤 구성요소를 “포함” 한다고 할 때, 이는 특별히 반대되는 기재가 없는 한 다른 구성요소를 제외하는 것이 아니라 다른 구성요소를 더 포함할 수 있는 것을 의미한다. 또한, 명세서 전체에서, “~상에”라 함은 대상 부분의 위 또는 아래에 위치함을 의미하는 것이며, 반드시 중력 방향을 기준으로 상 측에 위치하는 것을 의미하는 것은 아니다.
- [0025] 도 1은 본 발명의 일 실시예에 따른 증착 장치의 사시도이다.
- [0026] 각 도면에는 설명의 편의를 위해 챔버를 도시하지 않았지만, 도 1의 모든 구성은 적절한 진공도가 유지되는 진공 챔버 내에 배치된다. 진공 챔버는 처리되는 기관의 모양에 따라 다양한 형상을 취할 수 있다. 예를 들어 처리되는 기관이 원형인 경우에는 진공 챔버가 전체적으로 원기둥 형상을 취하며, 처리되는 기관이 직사각형 경우에는 진공 챔버가 전체적으로 직육면체 형상을 취한다. 그리고 이 진공 챔버에는 진공 챔버 내부의 기체를 배출시켜 진공 챔버 내부의 압력을 낮추는 진공 펌프(미도시)와 진공 챔버 내부로 일정한 기체를 주입하여 진공 챔버 내부의 압력을 높이는 벤팅 수단(미도시) 등의 구성이 더 구비될 수 있다.
- [0027] 증착원(100)은 증착 물질을 방출하여 기관(210)에 증착시키는 수단으로서, 내부에 유기물과 같은 증착 물질을 수납할 수 있는 공간(미도시)이 구비되어 있다. 증착 물질 수납 공간은 열방사성이 우수한 알루미늄( $Al_2O_3$ ), 질화알루미늄(AIN)과 같은 세라믹 재질로 형성될 수 있는데, 이에 한정되는 것은 아니며 열방사성 및 내열성이 우수한 다양한 재질로 이루어질 수 있다. 증착 물질의 수납 공간의 외면에는 외면을 밀착하여 둘러싸도록 구성된 히터(미도시)가 구비될 수 있는데, 수납된 증착 물질을 가열하여 기화시키는 기능을 수행한다. 증착원(100)은 대향하는 기관(210)의 제1 방향(y축 방향)으로의 길이에 대응하여, 제1 방향으로 연장형성된다. 증착원(100)은 제1 방향을 기준으로 중심 영역(102) 및 중심 영역(102) 양단의 외곽 영역(104)으로 구분될 수 있다. 중심 영역(102)에 배치되는 분사 노즐과 외곽 영역(104)에 배치되는 분사 노즐의 분사 각도를 다르게 설정할 수 있는데, 이에 대해 후술한다.
- [0028] 기관(210)과 대향하는 증착원(100) 일측에는 증착 물질을 분사하는 분사 노즐(110)이 형성되며, 분사 노즐(110)은 원형의 관 형태로 형성될 수 있으며, 증착원(100)의 내부 공간과 연결되어 내부 공간에서 기화 또는 승화된 증착 물질을 기관(210)으로 분사한다.
- [0029] 분사 노즐(110)은 복수 개로 구비되어 제1 방향으로 연장 형성된 증착원(100)을 따라 일렬로 배열된다. 증착 물질을 형성하고자 기관(210)은 직사각형의 관 형상으로 이루어질 수 있는데, 복수개의 분사 노즐(110)이 기관(210)의 한 변에 평행하도록 제1 방향으로 선형 배열된다. 도 1에 도시된 바와 같이 분사 노즐(110)이 1열로 나란히 배치될 수 있는데, 반드시 1열로 한정되는 것은 아니며 분사 노즐(110)이 2열 이상으로 배치될 수도 있다. 증착원(100)의 각 외곽 영역(104a, 104b)에 배열되는 제1 분사 노즐(114a, 114b)은 그 끝단을 이루는 면이 기관(210)의 표면과 제1 방향으로 제1 경사각을 이루면서 증착원(100)의 바깥 방향을 향하도록 형성되며, 증착원(100)의 중심 영역(102)에 배열되는 제2 분사 노즐(112)은 그 끝단면이 기관(210)의 표면과 평행하게 형성된다.
- [0030] 기관(210)은 기관 고정부(200)에 의해 증착원(100)의 분사 노즐(110)에 대향하도록 고정되는데, 기관 고정부(200)는 기관(210)에 박막을 형성하는 동안에 기관(210)을 안정적으로 고정시키고, 처리가 완료된 후에는 기관(210)을 외부로 배출하여야 하므로 기관(210)을 용이하게 탈착할 수 있는 구조를 가진다. 기관(210)은 증착용 마스크(220)와 함께 기관 고정부(200)에 고정되는데, 증착용 마스크(220)는 기관(210) 상에 유기막의 패턴을 형성하기 위하여 위한 것으로서, 유기물의 증착을 차단하는 차폐부 사이에 개구부가 형성되어 개구부를 통해 기관(210) 상에 유기물이 증착될 수 있다. 기관 고정부(200)의 구성은 통상의 증착 장치에서 사용되는 구성과 동일하므로 이에 대한 자세한 설명은 생략한다. 기관(210)의 제1 방향으로의 중심은 증착원(100)의 제1 방향으로의 중심과 일치하도록 정렬되어 배치된다.
- [0031] 증착원(100)과 기관(210)은 서로 상대적으로 이동하면서 증착이 이루어질 수 있는데, 기관(210)이 고정된 경우에는 증착원(100)이 기관(210)과 소정 간격을 두고 제1 방향과 교차하는 제2 방향(x축 방향)으로 이동할 수 있다. 증착원(100)이 수직 방향으로 증착 물질을 방출하도록 배치되는 경우에는 기관(210)은 증착원(100)의 상부에 수평하게 배치될 수 있으며, 증착원(100)이 수평 방향으로 증착 물질을 방출하도록 배치되는 경우에는 기관(210)은 수직하게 배치될 수 있다. 본 발명의 실시예에서는 증착원(100)이 진공 챔버 바닥면에 배치되며 그 상측에 기관(210)이 수평하게 배치되는 경우로 도시하였으나, 이에 한정하는 것은 아니다.
- [0032] 분사 노즐(110)의 분사 방향과 관해 설명하기 전에, 먼저 분사 노즐에서 분사되는 증착 물질의 분포를

살펴본다.

[0033] 도 2 및 도 3은 본 발명의 일 실시예에 따른 증착 장치에 있어서, 분사 노즐에서 분사되는 증착 물질의 분포를 나타내는 개념도이다. 편의상 기관(210)에 밀착된 증착용 마스크(220)의 도시는 생략한다.

[0034] 분사 노즐(110)에서 분사된 증착 물질(DM)은 진공 중에 분사되는 것이므로, 도 2에 도시된 바와 같이 방향성을 잃고 분사 노즐(110)의 분사 노즐(110)의 끝단면을 기준으로 0 ~ 90°의 각도, 즉 전방의 모든 방향으로 퍼진다. 따라서 분사 노즐(110)의 형성 각도보다 분사 노즐(110)의 끝단면이 향하는 각도를 고려하는 것이 바람직하다. 증착 물질(DM)이 분사되는 분사 영역을 증착 물질(DM)의 퍼지는 각도 및 분포율에 따라 A 영역 및 B 영역으로 분류하면, 아래 표 1과 같다.

표 1

분사 영역 구분	퍼지는 각도(°)	분포율(%)
A	0 ~ 18	0.054
B	18 ~ 90	99.946

[0036] 증착 물질은 분사 각도가 0°에서부터 증가할수록 증착량이 증가하여, 분사 각도가 90°일 때 증착량이 가장 많다. 증착 물질은 분사 각도가 대략 18°에서부터 급격히 증가한다. A 영역은 분사 노즐(110)의 끝단면을 기준으로 0° 이상에서 18° 미만에 해당하는 분사 각도를 갖는 영역이며, B 영역은 18° 이상에서 90° 이하에 해당하는 분사 각도를 갖는 영역이다. 분사 노즐(110)에서 분사되는 증착 물질(DM) 중 A 영역으로 분포되는 증착 물질(DM)은 0.054%에 해당하는데, A 영역에 해당하는 분사 각도를 갖는 증착 물질(DM)이 기관(210)에 미치는 영향은 상대적으로 작다. 반면 B 영역에 해당하는 분사각도를 갖는 증착 물질(DM)은 대부분 기관(210)에 증착되므로, 18 ~ 90°에 해당하는 분사 각도를 갖는 B 영역을 유효 분사 영역이라고 정한다. 이러한 유효 분사 영역은 이에 한정되는 것은 아니며, 증착 물질의 종류에 따라 달라질 수 있다. A 영역에 해당하는 각도 λ를 고려하여, 분사 노즐(110)의 끝단면이 기관(210)과 이루는 각도를 설정하는데, 이에 대해서 후술한다.

[0037] 도 4는 본 발명의 일 실시예에 따른 증착 장치에 있어서, 기관에 입사되는 증착 물질의 입사 각도와 분사 노즐의 위치와의 상관 관계를 나타내는 개념도이다.

[0038] 증착 물질이 기관(210)에 증착될 때, 제1 방향을 기준으로 기관(210)과 소정 각도(θ)를 이루며 입사되는데, 증착 물질의 최소 입사 각도는 기관(210)과 증착원(100)과의 거리, 기관(210)의 크기, 증착량 등을 고려하여 설정된다. 설정되는 입사각의 최소 입사 각도는 43 ~ 53°의 범위에 속하도록 형성되는 것이 바람직하다. 증착 물질이 입사되는 최소 각도가 43°보다 작은 경우에는 증착용 마스크(220)와 기관(210) 사이에 증착 물질이 침투하는 웨도우 현상이 발생할 수 있고, 최소 각도가 53°보다 큰 경우에는 입사되는 증착 물질의 양이 적어 증착 효율이 떨어질 수 있다. 이하 별다른 언급이 없다면, 입사 각도 및 이와 관련된 각도는 제1 방향을 기준으로 한다.

[0039] 기관(210)에서 증착 물질이 설정된 두께로 증착되는 영역을 증착 영역이라고 하면, 증착 영역은 도 2에 도시된 바와 같이 제1 방향(y축 방향)으로의 최외곽 지점 각각 N1, N2를 갖는다. 증착 물질이 입사되는 최소 입사 각도를 θ라고 하면, N1에서 최소 입사 각도에 해당하는 θ의 경사각을 갖는 임의의 선을 그었을 때, 임의의 선은 증착원(100)의 한 지점인 P2에서 만난다. 또한 N2에서도 마찬가지로 각도 θ를 갖는 임의의 선을 그었을 때, 임의의 선은 증착원(100)의 한 지점인 P1에서 만난다. P1과 P2 사이에 영역을 중심 영역(102)이라고 하고, P1의 외측에 설정되는 영역 및 P2의 외측에 설정되는 영역을 외곽 영역(104 : 104a, 104b)라고 한다.

[0040] 중심 영역에 형성되는 분사 노즐(112)들은 N1과 N2 사이의 증착 영역의 어떠한 지점에 대해서도 증착 물질의 입사 각도가 최소 입사 각도 θ보다 크거나 같도록 증착 물질을 분사할 수 있다. 반면, P2의 외측에 설정되는 외곽 영역에 형성되는 분사 노즐(114 : 114a, 114b)들은 도 4에 도시된 바와 같이, 기설정된 최소 입사 각도 θ보다 작은 θ', θ"의 입사 각도를 갖게 된다.

[0041] 그러므로 외곽 영역(104b)에 배치된 분사 노즐(114a, 114b)에서 분사되는 증착 물질에 대한 입사 각도를 조정할 필요가 있다. 앞서 설명한 바와 같이 분사 노즐은 그 끝단면 전방의 모든 방향으로 분사되기 때문에, 도 3에 도시된 바와 같이 분사 노즐의 끝단면이 기관(210)과 이루는 경사각(φ)은 증착 물질이 기관(210)에 입사되는 입사 각도(θ)가 된다. 따라서, 외곽 영역(104b)에 배치되는 분사 노즐(114a, 114b)은 그 끝단면이 증착원(100)의 바깥 방향으로 향하도록 배치한다. 즉, 설정되는 입사각(θ)이 43 ~ 53°의 범위에 속하는 경우에는 분사 노즐

의 끝단면이 기관(210)의 표면과 이루는 경사각( $\phi$ )은 43 ~ 53°의 범위에 속하도록 형성될 수 있다. 그리고 앞서 설명한 A 영역에 해당하는 각도( $\lambda$ ) 18°를 고려한다면, 더 바람직하게는 분사 노즐의 끝단면이 기관(210)의 표면과 이루는 경사각은 25 ~ 35°의 범위에 속하도록 형성될 수 있다. 중심 영역(102)에 배치되는 분사 노즐(112)도 그 끝단면이 증착원(100)의 바깥 방향으로 향하도록 기울여서 배치할 수 있는데, 이 경우 중심 영역(102)에 배치되는 분사 노즐(112)의 경사각은 외곽 영역(104b)에 배치되는 분사 노즐(114a, 114b)의 경사각보다 작도록 배치한다.

[0042] 증착원(100)의 중심 영역(104a)와 외곽 영역(104b)의 크기를 결정하는 방법을 설명한다. 도 5는 본 발명의 실시예에 따른 증착 장치에 있어서, 중심 영역과 외곽 영역을 결정하는 방법을 개념도이다.

[0043] 기관(210)에서 제1 방향으로의 중심과 증착원(100)에서 제1 방향으로의 중심이 정렬되도록 기관(210)과 증착원(100)을 위치시킨다. 그리고 중심 영역(102)의 제1 방향으로의 길이를  $L_1$ , 기관(210)에 설정된 증착 영역의 제1 방향으로 길이를  $L_2$ , 기관(210)과 분사 노즐의 끝단 사이의 거리를 T, 기설정된 입사각을  $\theta$ 라고 하고, 또한 도 5에 도시된 바와 같이 선분 N1P2와 선분 N2P1의 교차점을 M일 때, 교차점 M과 분사 노즐의 끝단 사이의 거리를  $t_1$ , 교차점 M과 기관(210)과의 거리를  $t_2$ 라고 하면, 이들 사이에 아래와 같은 관계로 나타낼 수 있다.

**수학식 1**

[0044] 
$$L1 = \frac{2t_1}{\tan \theta}$$

[0045]  $t_1 + t_2 = T$  이므로,  $t_1 = T - t_2$ 를 수학식 1에 대입하면, 아래의 수학식 2와 같이 나타낼 수 있다.

**수학식 2**

[0046] 
$$L1 = \frac{2(T - t_2)}{\tan \theta}$$

[0047]  $t_2$ 는 도 3을 참고하면, 아래의 수학식 3과 같이 나타낼 수 있다.

**수학식 3**

[0048] 
$$t_2 = \frac{L_2 \tan \theta}{2}$$

[0049] 수학식 3을 수학식 2에 대입하면, 아래 수학식 4와 같이 나타낼 수 있다.

**수학식 4**

[0050] 
$$L_1 = \frac{2T}{\tan \theta} - L_2$$

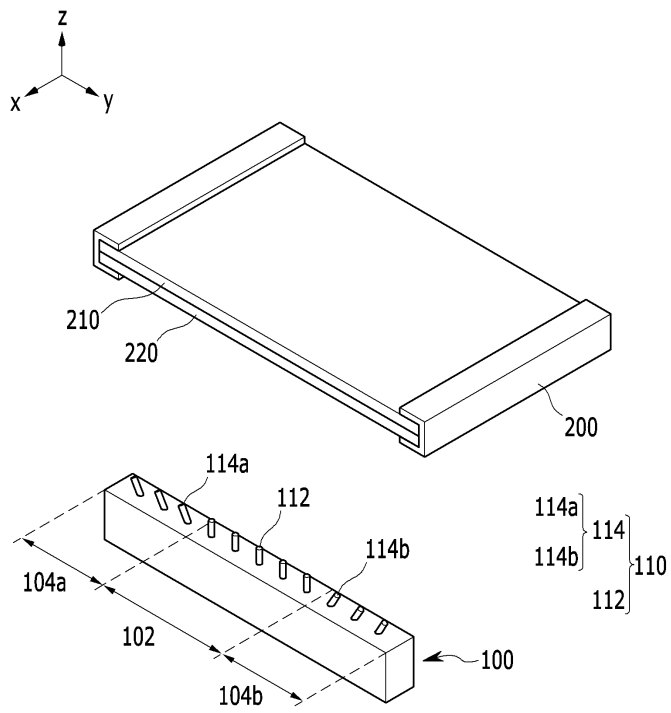
[0051] 즉, 중심 영역(102)의 제1 방향으로의 길이( $L_1$ )는 기설정된 경사각도( $\theta$ ), 기관(210)과 분사 노즐들(112, 114)들과의 거리(T) 및 기관(210)에서의 증착 영역 길이( $L_2$ )에 관한 관계식으로 나타낼 수 있다.

[0052] 증착원(100)에서 중심 영역(102)의 제1 방향으로의 길이( $L_1$ )에 해당하는 부분의 나머지 부분이 외곽 영역(104a,

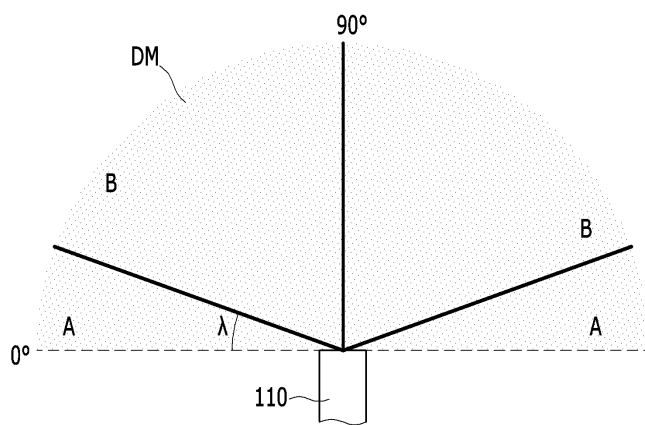


도면

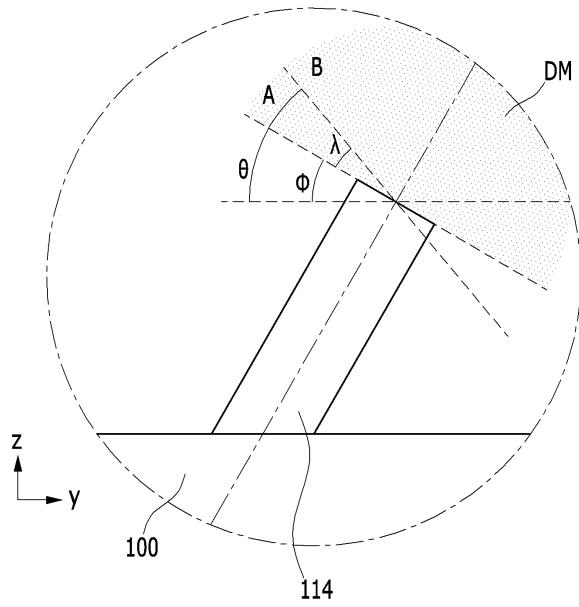
도면1



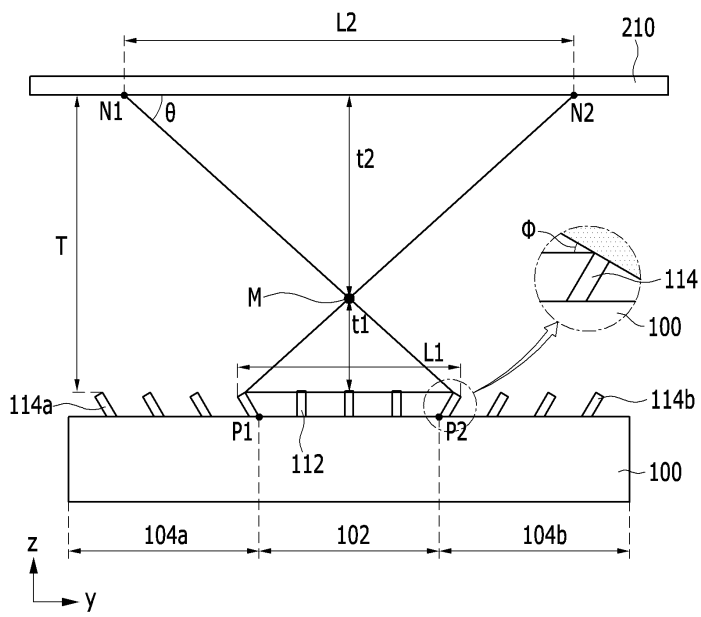
도면2



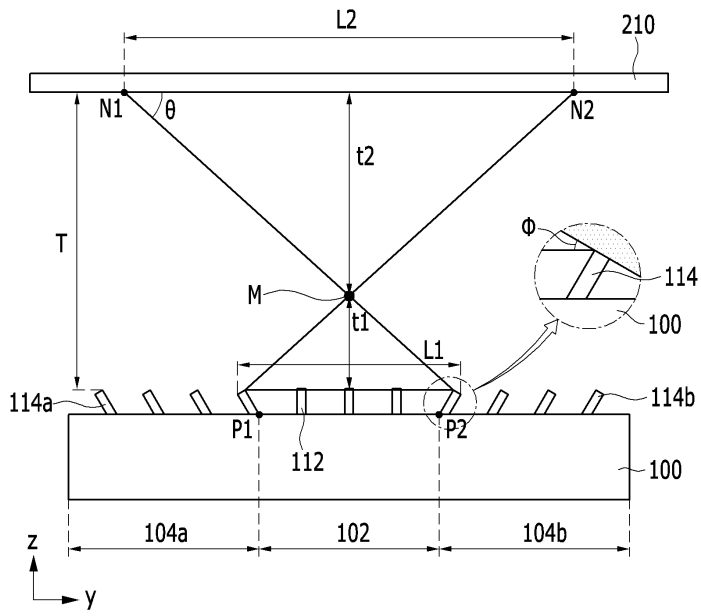
도면3



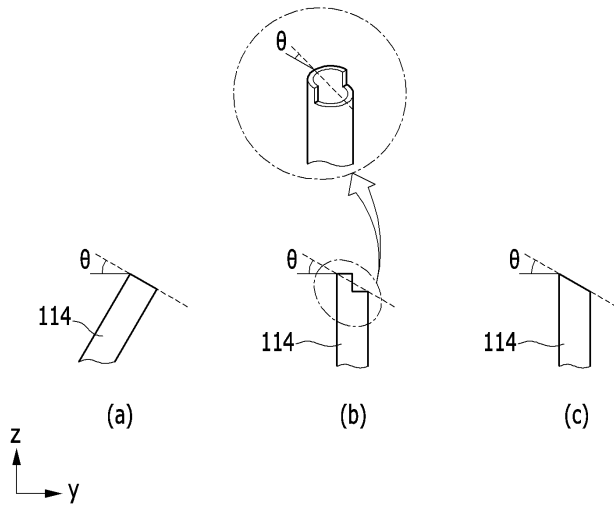
도면4



도면5



도면6



专利名称(译)	沉积设备和使用该沉积设备制造有机发光二极管显示器的方法		
公开(公告)号	<a href="#">KR102046440B1</a>	公开(公告)日	2019-11-20
申请号	KR1020120112027	申请日	2012-10-09
[标]申请(专利权)人(译)	三星显示有限公司		
申请(专利权)人(译)	三星显示器有限公司		
当前申请(专利权)人(译)	三星显示器有限公司		
[标]发明人	이상신		
发明人	이상신		
IPC分类号	H01L51/56 C23C14/24		
CPC分类号	C23C14/042 C23C14/243 B05B1/14 H01L51/56		
审查员(译)	金裁经		
其他公开文献	KR1020140045809A		
外部链接	<a href="#">Espacenet</a>		

摘要(译)

沉积设备包括：沉积源（100），其接收沉积材料；以及多个喷嘴（110、112、114），其沿第一方向（y）布置在沉积源的一侧，以将沉积材料喷涂通过掩模（220）到面对的衬底（210）。沉积源包括中心区域（102）和外部区域（104a和104b），该外部区域相对于第一方向在中心区域的各个端部处。喷嘴包括布置在每个外部区域中并从沉积源向外延伸的第一喷嘴（114a和114b），形成第一喷嘴的端部的表面与基板表面在第一方向上形成第一倾斜角。

