



(19) 대한민국특허청(KR)
(12) 공개특허공보(A)

(11) 공개번호 10-2015-0078753
(43) 공개일자 2015년07월08일

(51) 국제특허분류(Int. Cl.)
G09G 3/32 (2006.01)

(21) 출원번호 10-2013-0168436
(22) 출원일자 2013년12월31일
심사청구일자 없음

(71) 출원인
엘지디스플레이 주식회사
서울특별시 영등포구 여의대로 128(여의도동)

(72) 발명자
김태궁
경기 파주시 한빛로 67, 201동 2304호 (야당동, 한빛마을2단지휴먼빌레이크팰리스)
임호민
경기 고양시 일산동구 위시티4로 79, 303동 904호 (식사동, 위시티블루밍3단지아파트)
정의택
서울 강동구 진향도로 212, 203동 2103호 (둔촌동, 신성둔촌미소지움)

(74) 대리인
박영복

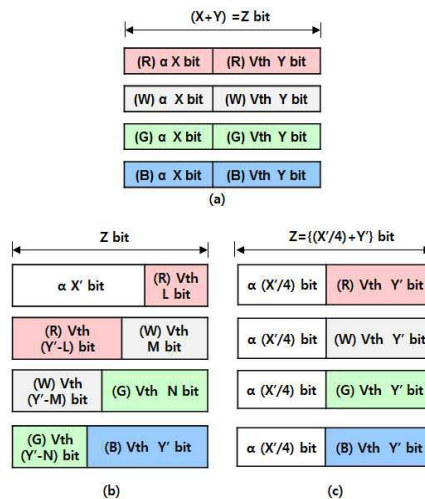
전체 청구항 수 : 총 16 항

(54) 발명의 명칭 유기 발광 다이오드 표시 장치 및 그의 보상 방법

(57) 요약

본 발명은 보상 정보의 포맷 변경으로 보상 능력을 향상시킬 수 있을 뿐만 아니라 센싱 시간을 감소시킬 수 있는 OLED 표시 장치 및 그의 보상 방법에 관한 것으로, 본 발명의 보상 방법은 각 픽셀 중 하나의 대표 서브픽셀과 나머지 서브픽셀들 각각의 특성 상관 관계를 나타내는 컬러 계인과, 상기 대표 서브픽셀의 이동도 보상을 위한 제1 보상 정보와, 상기 각 서브픽셀의 임계 전압 보상을 위한 제2 보상 정보를 비휘발성 메모리에서 로딩하는 단계와; 상기 대표 서브픽셀에 공급될 데이터는 상기 제1 보상 정보를 이용하여 보상하고, 나머지 서브픽셀들 각각에 공급될 데이터는 상기 제1 보상 정보와 상기 컬러 계인을 연산한 결과를 이용하여 보상하는 단계와; 상기 보상된 데이터는 상기 제2 보상 정보를 이용하여 보상하는 단계를 포함한다.

대표도 - 도1



명세서

청구범위

청구항 1

픽셀 어레이를 구성하는 픽셀들 각각이 서로 다른 컬러를 갖는 다수의 서브픽셀을 포함하는 OLED 표시 장치의 보상 방법에 있어서,

상기 각 픽셀 중 하나의 대표 서브픽셀과 나머지 서브픽셀들 각각의 특성 상관 관계를 나타내는 컬러 계인파, 상기 대표 서브픽셀의 이동도 보상을 위한 제1 보상 정보와, 상기 각 서브픽셀의 임계 전압 보상을 위한 제2 보상 정보를 비휘발성 메모리에서 로딩하는 단계와;

상기 대표 서브픽셀에 공급될 데이터는 상기 제1 보상 정보를 이용하여 보상하고, 나머지 서브픽셀들 각각에 공급될 데이터는 상기 제1 보상 정보와 상기 컬러 계인을 연산한 결과를 이용하여 보상하는 단계와;

상기 보상된 데이터는 상기 제2 보상 정보를 이용하여 보상하는 단계를 포함하는 것을 특징으로 하는 OLED 표시 장치의 보상 방법.

청구항 2

청구항 1에 있어서,

상기 컬러 계인은 모델링을 통해 얻은 상기 대표 서브픽셀의 초기 이동도 특성을 보상하기 위한 초기 보상 정보와, 상기 나머지 서브픽셀 각각의 초기 이동도 특성을 보상하기 위한 초기 보상 정보와의 비율로 미리 설정된 것을 특징으로 하는 OLED 표시 장치의 보상 방법.

청구항 3

청구항 1에 있어서,

상기 제1 및 제2 보상 정보는

전원 온시 부팅 모드, 실시간 구동시 블랭크 기간의 실시간 모드, 전원 오프시의 종료 모드 중 적어도 하나의 모드에서 상기 서브픽셀의 센싱을 통해 업데이트되는 것을 특징으로 하는 OLED 표시 장치의 보상 방법.

청구항 4

청구항 3에 있어서,

상기 부팅 모드에서 상기 각 픽셀 중 상기 대표 서브픽셀만 센싱하여 상기 제1 보상 정보를 업데이트하는 것을 특징으로 하는 OLED 표시 장치의 보상 방법.

청구항 5

청구항 3에 있어서,

상기 실시간 모드에서 상기 각 서브픽셀을 센싱하여 상기 제1 및 제2 보상 정보를 업데이트하거나, 상기 제2 보상 정보를 업데이트하는 것을 특징으로 하는 OLED 표시 장치의 보상 방법.

청구항 6

청구항 3에 있어서,

상기 종료 모드에서

상기 각 서브픽셀을 센싱하여 상기 제2 보상 정보를 업데이트하는 것을 특징으로 하는 OLED 표시 장치의 보상 방법.

청구항 7

청구항 6에 있어서,

상기 제2 보상 정보를 업데이트하기 이전에 특정 수평 라인의 서브픽셀들을 센싱하여 전압 분포를 파악하여, 상기 각 서브픽셀의 센싱 신호를 센싱 데이터로 변환하는 ADC의 센싱 범위를 기준 범위로 조정하는 것을 특징으로 하는 OLED 표시 장치의 보상 방법.

청구항 8

청구항 7에 있어서,

상기 ADC의 센싱 범위는

제품 출하 이전의 초기 보상 모드에서 상기 기준 범위보다 큰 초기 센싱 범위로 설정되어, 상기 제1 및 제2 보상 정보에 대한 초기 보상 정보와 상기 컬러 계인을 설정할 때 이용된 다음,

상기 기준 범위로 설정되어 상기 초기 보상 정보가 상기 제1 및 제2 보상 정보로 업데이트될 때 이용되며,

상기 기준 범위는 상기 부팅 모드, 실시간 모드, 종료 모드에서 상기 제1 및 제2 보상 정보를 업데이트할 때 이용되는 것을 특징으로 하는 OLED 표시 장치의 보상 방법.

청구항 9

픽셀 어레이를 구성하는 픽셀들 각각이 서로 다른 컬러를 갖는 다수의 서브픽셀을 포함하는 표시 패널과;

상기 각 픽셀 중 하나의 대표 서브픽셀과 나머지 서브픽셀들 각각의 특성 상관 관계를 나타내는 컬러 계인과, 상기 대표 서브픽셀의 이동도 보상을 위한 제1 보상 정보와, 상기 각 서브픽셀의 임계 전압 보상을 위한 제2 보상 정보를 저장한 메모리와;

상기 대표 서브픽셀에 공급될 데이터는 상기 제1 보상 정보를 이용하여 보상하고, 나머지 서브픽셀들 각각에 공급될 데이터는 상기 제1 보상 정보와 상기 컬러 계인을 연산한 결과를 이용하여 보상하며; 상기 보상된 데이터는 상기 제2 보상 정보를 이용하여 보상하는 타이밍 컨트롤러를 포함하는 것을 특징으로 하는 OLED 표시 장치.

청구항 10

청구항 9에 있어서,

상기 컬러 계인은 모델링을 통해 얻은 상기 대표 서브픽셀의 초기 이동도 특성을 보상하기 위한 초기 보상 정보와, 상기 나머지 서브픽셀 각각의 초기 이동도 특성을 보상하기 위한 초기 보상 정보와의 비율로 미리 설정된 것을 특징으로 하는 OLED 표시 장치.

청구항 11

청구항 9에 있어서,

상기 타이밍 컨트롤러는

전원 온시 부팅 모드, 실시간 구동시 블랭크 기간의 실시간 모드, 전원 오프시의 종료 모드 중 적어도 하나의 모드에서, 상기 표시 패널을 구동하는 데이터 드라이버를 통해 상기 서브픽셀의 특성을 센싱하여 상기 제1 및 제2 보상 정보를 업데이트하는 것을 특징으로 하는 OLED 표시 장치.

청구항 12

청구항 11에 있어서,

상기 타이밍 컨트롤러는

상기 부팅 모드에서 상기 각 픽셀 중 상기 대표 서브픽셀만 센싱하여 상기 제1 보상 정보를 업데이트하는 것을 특징으로 하는 OLED 표시 장치.

청구항 13

청구항 11에 있어서,

상기 타이밍 컨트롤러는

상기 실시간 모드에서 상기 각 서브픽셀을 센싱하여 상기 제1 및 제2 보상 정보를 업데이트하거나, 상기 제2 보상 정보를 업데이트하는 것을 특징으로 하는 OLED 표시 장치.

청구항 14

청구항 11에 있어서,

상기 타이밍 컨트롤러는

상기 종료 모드에서 상기 각 서브픽셀을 센싱하여 상기 제2 보상 정보를 업데이트하는 것을 특징으로 하는 OLED 표시 장치.

청구항 15

청구항 14에 있어서,

상기 타이밍 컨트롤러는

상기 제2 보상 정보를 업데이트하기 이전에 특정 수평 라인의 서브픽셀들을 센싱하여 전압 분포를 파악하여, 상기 데이터 드라이버에서 상기 각 서브픽셀의 센싱 신호를 센싱 데이터로 변환하는 ADC의 센싱 범위를 기준 범위로 조정하는 것을 특징으로 하는 OLED 표시 장치.

청구항 16

청구항 15에 있어서,

상기 ADC의 센싱 범위는

제품 출하 이전의 초기 보상 모드에서 상기 기준 범위보다 큰 초기 센싱 범위로 설정되어, 상기 제1 및 제2 보상 정보에 대한 초기 보상 정보와 상기 컬러 게인을 설정할 때 이용된 다음,

상기 기준 범위로 설정되어 상기 초기 보상 정보가 상기 제1 및 제2 보상 정보로 업데이트될 때 이용되며,

상기 기준 범위는 상기 부팅 모드, 실시간 모드, 종료 모드에서 상기 제1 및 제2 보상 정보를 업데이트할 때 이용되는 것을 특징으로 하는 OLED 표시 장치.

발명의 설명

기술 분야

[0001] 본 발명은 유기 발광 다이오드(Organic Light Emitting Diode; 이하 OLED) 표시 장치에 관한 것으로, 특히 보상 정보의 포맷 변경으로 보상 능력을 향상시킬 수 있을 뿐만 아니라 센싱 시간을 감소시킬 수 있는 OLED 표시 장치 및 그의 보상 방법에 관한 것이다.

배경 기술

[0002] 최근 디지털 데이터를 이용하여 영상을 표시하는 평판 표시 장치로는 액정을 이용한 액정 표시 장치(Liquid Crystal Display; LCD), OLED를 이용한 OLED 표시 장치, 전기영동 입자를 이용한 전기영동 표시 장치(ElectroPhoretic Display; EPD) 등이 대표적이다.

[0003] 이들 중 OLED 표시 장치는 전자와 정공의 재결합으로 유기 발광층을 발광시키는 자발광 소자로 휘도가 높고 구동 전압이 낮으며 초박막화가 가능하여 차세대 표시 장치로 기대되고 있다.

[0004] OLED 표시 장치를 구성하는 다수의 픽셀(서브픽셀) 각각은 애노드 및 캐소드 사이의 유기 발광층으로 구성된 OLED 소자와, OLED 소자를 독립적으로 구동하는 픽셀 회로를 구비한다. 픽셀 회로는 적어도 스위칭 트랜지스터 및 스토리지 커패시터와 구동 트랜지스터를 포함한다. 스위칭 트랜지스터는 스캔 펄스에 응답하여 데이터 신호에 대응하는 전압을 스토리지 커패시터에 충전하고, 구동 트랜지스터는 스토리지 커패시터에 충전된 전압에 따라 OLED 소자로 공급되는 전류를 제어하여 OLED 소자의 발광량을 조절한다. OLED의 발광량은 구동 트랜지스터로부터 공급되는 전류에 비례한다.

- [0005] OLED 표시 장치는 여러가지 원인으로 인한 서브픽셀 간의 휘도 불균일성 문제를 갖고 있다. 예를 들면, 공정 편차 등으로 인한 구동 TFT의 임계 전압(이하 V_{th}) 및 이동도(mobility) 등과 같은 서브픽셀별 구동 특성이 차이가 있고, 구동 시간의 경과에 따라 나타나는 구동 TFT나 OLED 소자의 열화 등으로 인하여 픽셀별 구동 특성이 가변함으로써 동일 데이터 대비 휘도 불균일 문제가 발생하고 있다.
- [0006] 이러한 문제점을 해결하기 위하여, OLED 표시 장치는 각 서브픽셀의 특성 정보를 센싱하고 그 센싱 정보를 이용하여 비디오 데이터를 보상하는 데이터 외부 보상 방법을 이용하고 있다.
- [0007] 각 서브픽셀 적용되는 보상 정보는 구동 TFT의 이동도 특성을 보상하기 위한 제1 보상 정보와, 구동 TFT의 V_{th} 특성을 보상하기 위한 제2 보상 정보를 포함하며, DDR(Double Data Rate) 메모리에 저장되어 이용된다.
- [0008] DDR 메모리의 대역폭(bandwidth) 제약으로 인하여 서브픽셀별 제1 및 제2 보상 정보의 비트수에 제약이 있다. 이에 따라, 서브픽셀별로 보상 정보를 표현하는데 보상 분해능(resolution) 및 보상 마진(margin)이 부족하여 저계조에서 보상 능력이 부족한 단점이 있다.

발명의 내용

해결하려는 과제

- [0009] 본 발명은 진술한 문제점을 해결하기 위하여 안출된 것으로, 본 발명이 해결하고자 하는 과제는 보상 정보의 포맷 변경으로 보상 능력을 향상시킬 수 있을 뿐만 아니라 센싱 시간을 감소시킬 수 있는 OLED 표시 장치 및 그의 보상 방법을 제공하는 것이다.

과제의 해결 수단

- [0010] 상기 과제를 해결하기 위하여, 본 발명의 실시예에 따른 OLED 표시 장치의 보상 방법은 각 픽셀 중 하나의 대표 서브픽셀과 나머지 서브픽셀들 각각의 특성 상관 관계를 나타내는 컬러 계인과, 상기 대표 서브픽셀의 이동도 보상을 위한 제1 보상 정보와, 상기 각 서브픽셀의 임계 전압 보상을 위한 제2 보상 정보를 비휘발성 메모리에서 로딩하는 단계와; 상기 대표 서브픽셀에 공급될 데이터는 상기 제1 보상 정보를 이용하여 보상하고, 나머지 서브픽셀들 각각에 공급될 데이터는 상기 제1 보상 정보와 상기 컬러 계인을 연산한 결과를 이용하여 보상하는 단계와; 상기 보상된 데이터는 상기 제2 보상 정보를 이용하여 보상하는 단계를 포함한다.
- [0011] 본 발명의 실시예에 따른 OLED 표시 장치는 픽셀 어레이를 구성하는 픽셀들 각각이 서로 다른 컬러를 갖는 다수의 서브픽셀을 포함하는 표시 패널과; 상기 각 픽셀 중 하나의 대표 서브픽셀과 나머지 서브픽셀들 각각의 특성 상관 관계를 나타내는 컬러 계인과, 상기 대표 서브픽셀의 이동도 보상을 위한 제1 보상 정보와, 상기 각 서브픽셀의 임계 전압 보상을 위한 제2 보상 정보를 저장한 메모리와; 상기 대표 서브픽셀에 공급될 데이터는 상기 제1 보상 정보를 이용하여 보상하고, 나머지 서브픽셀들 각각에 공급될 데이터는 상기 제1 보상 정보와 상기 컬러 계인을 연산한 결과를 이용하여 보상하며; 상기 보상된 데이터는 상기 제2 보상 정보를 이용하여 보상하는 타이밍 컨트롤러를 포함한다.
- [0012] 상기 컬러 계인은 모델링을 통해 얻은 상기 대표 서브픽셀의 초기 이동도 특성을 보상하기 위한 초기 보상 정보와, 상기 나머지 서브픽셀 각각의 초기 이동도 특성을 보상하기 위한 초기 보상 정보와의 비율로 미리 설정된다.
- [0013] 상기 타이밍 컨트롤러는 전원 온시 부팅 모드, 실시간 구동시 블랭크 기간의 실시간 모드, 전원 오프시의 종료 모드 중 적어도 하나의 모드에서, 상기 표시 패널을 구동하는 데이터 드라이버를 통해 상기 서브픽셀의 특성을 센싱하여 상기 제1 및 제2 보상 정보를 업데이트한다.
- [0014] 상기 타이밍 컨트롤러는 상기 부팅 모드에서 상기 각 픽셀 중 상기 대표 서브픽셀만 센싱하여 상기 제1 보상 정보를 업데이트하고; 상기 실시간 모드에서 상기 각 서브픽셀을 센싱하여 상기 제1 및 제2 보상 정보를 업데이트하거나, 상기 제2 보상 정보를 업데이트하고; 상기 종료 모드에서 상기 각 서브픽셀을 센싱하여 상기 제2 보상 정보를 업데이트하며; 상기 제2 보상 정보를 업데이트하기 이전에 특정 수평 라인의 서브픽셀들을 센싱하여 전압 분포를 파악하여, 상기 데이터 드라이버에서 상기 각 서브픽셀의 센싱 신호를 센싱 데이터로 변환하는 ADC의 센싱 범위를 기준 범위로 조정할 수 있다.
- [0015] 상기 ADC의 센싱 범위는 제품 출하 이전의 초기 보상 모드에서 상기 기준 범위보다 큰 초기 센싱 범위로 설정되어, 상기 제1 및 제2 보상 정보에 대한 초기 보상 정보와 상기 컬러 계인을 설정할 때 이용된 다음, 상기 기준

범위로 설정되어 상기 초기 보상 정보가 상기 제1 및 제2 보상 정보로 업데이트될 때 이용되며, 상기 기준 범위는 상기 부팅 모드, 실시간 모드, 종료 모드에서 상기 제1 및 제2 보상 정보를 업데이트할 때 이용된다.

발명의 효과

[0016] 본 발명에 따른 OLED 표시 장치 및 그의 보상 방법은 각 픽셀 중 대표 서브픽셀의 이동도 보상을 위한 제1 보상 정보를 대표값으로 저장하고, 나머지 서브픽셀의 제1 보상 정보는 컬러 계인과 대표값의 연산을 통해 산출하여 적용한다.

[0017] 이에 따라, 제1 보상 정보의 비트수를 증가시켜 이동도 보상 분해능을 향상시킬 수 있으면서도, 메모리에서 제1 보상 정보가 차지하는 공간이 감소하여 제1 보상 정보가 감소된 공간만큼 V_{th} 보상을 위한 제2 보상 정보의 비트수를 증가시킴으로써 V_{th} 보상 분해능도 향상시킬 수 있으므로, 보상 능력을 향상시킬 수 있다.

[0018] 또한, 초기 보상에서 각 픽셀에서 제1 서브픽셀만 센싱하여 제1 보상 정보를 검출하므로, 각 픽셀에서 모든 서브픽셀을 센싱하는 경우보다 센싱 시간을 감소시킬 수 있다.

도면의 간단한 설명

[0019] 도 1은 선행 기술과 본 발명에 따른 OLED 표시 장치의 각 픽셀의 보상 정보 비트수를 비교하여 나타낸 도면이다.

도 2는 선행 기술과 본 발명에 따른 OLED 표시 장치의 보상 분해능을 비교하여 나타낸 도면이다.

도 3은 선행 기술과 본 발명에 따른 OLED 표시 장치의 이동도 보상 범위를 비교하여 나타낸 도면이다.

도 4는 본 발명에 따른 OLED 표시 장치의 이동도 보상을 위한 센싱 프레임 나타낸 도면이다.

도 5는 본 발명의 실시예에 따른 OLED 표시 장치의 제품 출하전의 초기 보상 방법을 단계적으로 나타낸 순서도이다.

도 6은 본 발명의 실시예에 따른 OLED 표시 장치의 실시간 보상 방법을 단계적으로 나타낸 순서도이다.

도 7은 본 발명의 실시예에 따른 OLED 표시 장치의 종료 모드 보상 방법을 단계적으로 나타낸 순서도이다.

도 8은 본 발명의 실시예에 따른 OLED 표시 장치를 개략적으로 나타낸 블록도이다.

발명을 실시하기 위한 구체적인 내용

[0020] 도 1은 선행 기술과 본 발명에 따른 OLED 표시 장치의 각 픽셀의 보상 정보 비트수를 비교하여 나타낸 도면이다.

[0021] OLED 표시 장치는 각 서브픽셀의 구동 TFT의 이동도 특성을 보상하기 위한 제1 보상 정보(α)와, 구동 TFT의 V_{th} 특성을 보상하기 위한 제2 보상 정보(V_{th})를 DDR 메모리에 저장하여 실시간 외부 보상을 실시한다.

[0022] DDR 메모리의 밴드폭의 제약으로 인하여, 도 1(a)에 도시된 바와 같이 R/W/G/B 서브픽셀 각각의 제1 보상 정보(α)는 X비트로 설정되고, 제2 보상 정보(V_{th})는 $Y(>X)$ 비트로 설정되어, 각 서브픽셀당 $Z(=X+Y)$ 비트의 보상 정보가 DDR 메모리에 저장되는 것이 일반적이다.

[0023] 이와 달리, 본 발명에서는 DDR 메모리에 R/W/G/B 서브픽셀 중 제1 서브픽셀의 제1 보상 정보(α)만 대표값으로 저장하고, 나머지 서브픽셀 각각의 제1 보상 정보(α)는 제1 서브픽셀과 나머지 서브픽셀 각각의 제1 보상 정보의 비례 관계를 나타내는 컬러 계인과 상기 대표값(α)을 이용한 연산을 통해 산출하여 적용한다.

[0024] 이는 R/W/G/B 서브픽셀 각각의 제1 보상 정보(α)는 초기 TFT의 이동도 특성에 따라 차이가 있으나, 서로 비례 관계를 갖고 있고, 누적된 전기 스트레스에 영향을 받지 않으며, 온도나 조도 등과 같은 환경 조건에 따라 이동도 특성이 변화하지만 초기의 비례 관계를 유지하며, 구동 시간이 경과하더라도 비례 특성을 유지하고 있으므로, 제품 출하전 초기 센싱 단계에서 R/W/G/B 서브픽셀 각각의 초기 이동도 특성에 대한 비례 관계를 미리 설정하여 컬러 계인으로 정의하여 이용할 수 있기 때문에 가능하다.

[0025] 이에 따라, 본 발명은 도 1(b) 및 도 1(c)에 나타낸 바와 같이, 각 픽셀에 대한 보상 정보 공간($Z*4$ 비트) 중 대표값인 제1 보상 정보(α)는 제1 서브픽셀에 대해서만 $X'(>X)$ 비트로 확장하여 저장하고, 나머지 공간($Z-X$ 비트)에 R/W/G/B 서브픽셀 각각의 제2 보상 정보(V_{th})를 $Y'(>X'>Y)$ 비트로 확장하여 저장한다.

- [0026] 따라서, 본 발명은 각 픽셀에 대한 보상 정보의 총 크기(Z비트)를 증가시키지 않으면서도, 각 서브픽셀에 적용될 제1 보상 정보(α) 및 제2 보상 정보(V_{th})를 각각 비트 확장시킬 수 있으므로 보상 해상도(resolution) 및 보상 마진을 향상시킬 수 있다.
- [0027] 도 2는 선행 기술과 본 발명에 따른 OLED 표시 장치의 제2 보상 정보의 보상 분해능을 비교하여 나타낸 도면이다.
- [0028] 도 2(a)에 나타난 바와 같이, 선행 기술에서는 제2 보상 정보(V_{th})를 최대 Y비트로 설정할 수 있으므로, 선행 기술에서는 디지털 드라이버내의 아날로그-디지털 컨버터(이하 ADC)의 센싱 범위를 제1 전압(D)으로 설정하고, 각 서브픽셀의 특성을 포함하는 센싱 신호를 Y비트 센싱 데이터로 변환하여 타이밍 컨트롤러로 전송한다. 그러나, 타이밍 컨트롤러는 구동 시간 경과에 따른 열화 보상을 위하여 V_{th} 보상 범위는 제1 전압(D) 보다 큰 제2 전압($E>D$)으로 설정하여 보상 마진이 충분하지 않으므로, Y비트 센싱 데이터를 이용하여 V_{th} 를 보상하기 위한 제2 보상 정보(V_{th})를 제2 전압(E) 보상 범위내의 Y-1비트로 설정하고 있다. 이로 인하여, V_{th} 를 보상하기 위한 제2 보상 정보(V_{th})가 Y비트에서 1비트 감소하므로, 제2 보상 정보(V_{th})의 Y-1비트에 의한 해상도는 센싱 데이터 Y비트의 해상도 보다 2/1로 감소하여 V_{th} 보상 해상도가 부족하였음을 알 수 있다.
- [0029] 반면에, 도 2(b)에 나타난 바와 같이, 본 발명에서는 ADC의 센싱 범위를 고해상도의 제3 전압($H=D/3$)로 설정하여 Y비트의 센싱 데이터로 변환하여 타이밍 컨트롤러로 전송한다. ADC 센싱 범위가 제3 전압($H=D/3$)으로 충분히 작으므로, 타이밍 컨트롤러는 열화 보상을 위해 V_{th} 보상 범위를 제2 전압(E)으로 설정하더라도 보상 마진이 충분하여 V_{th} 를 보상하기 위한 제2 보상 정보(V_{th})도 센싱 데이터와 동일하게 Y비트로 설정할 수 있으므로, 센싱 데이터의 분해능을 모두 보상할 수 있다.
- [0030] 또한, 본 발명은 제2 보상 정보(V_{th})를 Y비트보다 큰 Y'비트까지 설정하는 것이 가능하므로, V_{th} 보상 범위 제2 전압(E) 내에서 Y'비트 해상도까지 증가시킬 수 있음을 알 수 있다.
- [0031] 도 3은 선행 기술과 본 발명에 따른 OLED 표시 장치의 이동도 보상 범위를 비교하여 나타낸 도면이다.
- [0032] 선행 기술에는 각 서브픽셀에 대한 이동도 특성을 보상하기 위한 제1 보상 정보(α)의 비트수가 X비트로 제한되어 이동도 보상 범위가 -20%~20%로 제한됨으로써, 도 3(a)와 같이 패널의 좌측 부분의 경우 이동도가 15~20%이고 이동도가 온도 10도당 7%정도 상승할 경우, 패널 온도가 40도 이상이 되면 보상 마진이 부족하여 보상 리미트에 걸리므로 저계조 보상이 어려움을 알 수 있다.
- [0033] 반면에, 본 발명에서는 각 서브픽셀에 대한 이동도 특성을 보상하기 위한 제1 보상 정보(α)의 비트수가 X'비트로 증가되어 이동도 보상 범위가 -50%~50%로 증가됨으로써 보상 마진이 충분하므로 저계조 보상까지 가능함을 알 수 있다.
- [0034] 도 4는 본 발명에 따른 OLED 표시 장치의 이동도 보상을 위한 센싱 프레임 나타낸 도면이다.
- [0035] 본 발명에 따른 OLED 표시 장치는 이동도 보상을 위하여, 도 4에 도시된 바와 같이 각 픽셀의 다수의 컬러 중 제1 컬러에 해당하는 대표 서브픽셀들만 센싱하여, 이동도 보상을 위한 제1 보상 정보(α)를 대표값으로 검출하여 저장하고, 각 픽셀에서 나머지 컬러의 서브픽셀들 각각에 대한 제1 보상 정보는 대표 서브픽셀과 해당 서브픽셀과의 상관 관계를 나타내는 컬러 게인(g)과 상기 대표값(α)을 이용한 연산을 통해 산출하여 이용한다.
- [0036] 예를 들어, 대표 서브픽셀로 R 서브픽셀이 설정된 경우, 이동도 보상을 위하여 R 서브픽셀들만 이동도 특성을 센싱하여 제1 보상 정보(α_R)를 대표값으로 검출하고, 나머지 컬러의 서브픽셀들 각각에 대한 컨디션 보상 정보($\alpha_W, \alpha_G, \alpha_B$)는 기준 서브픽셀과 다른 서브픽셀과의 상관 관계를 나타내는 컬러 게인(g_W, g_G, g_B)과 대표값(α_R)를 곱셈 연산하여 검출한다.
- [0037] 컬러 게인(g)은 제품 출하전 초기 보상 정보를 결하는 단계에서 모델링을 통한 대표 서브픽셀과 해당 서브픽셀의 초기 제1 보상 정보의 비율을 산출하여 미리 설정된 것이다.
- [0038] N번째 수평라인에서 컬러별 초기 제1 보상 정보($\alpha_R, \alpha_W, \alpha_G, \alpha_B$)의 평균값(m_R, m_W, m_G, m_B)을 각각 대표값으로 검출한다. R 서브픽셀의 평균값(m_R)을 기준으로 W/G/B 서브픽셀의 평균값(m_W, m_G, m_B) 각각에 대한 비율을 산출함으로써 아래와 같이 R 서브픽셀을 기준으로 한 W/G/B 서브픽셀 각각에 대한 컬러 게인(g_W, g_G, g_B)을 검출할 수 있다.
- [0039] $g_W = m_W / m_R$

- [0040] $g_G = m_G / m_R$
- [0041] $g_B = m_B / m_R$
- [0042] 이에 따라, 본 발명은 이동도 보상을 위하여 각 픽셀 중 대표 서브픽셀만 센싱하면 되므로, R/W/G/B 서브픽셀 각각을 순차적으로 센싱하는 선행 기술보다 센싱 시간을 1/4로 단축할 수 있다.
- [0043] 도 5는 본 발명의 실시예에 따른 OLED 표시 장치의 제품 출하전 초기 방법 방법을 단계적으로 나타낸 순서도이다.
- [0044] 단계 2(S2)에서 초기 보상 단계를 시작하고, 단계 4(S4)에서 ADC 센싱 범위를 3V로 세팅한 다음, 단계 6(S6)에서 대표 수평 라인을 센싱하여 ADC의 기준 전압(Eref) 및 데이터 전압 등을 설정한다.
- [0045] 단계 8(S8)에서 초기 프레임 센싱을 실시하고, 단계 10(S10)에서 각 서브픽셀의 센싱 정보를 기초하여 각 서브픽셀의 이동도를 보상하기 위한 초기 제1 보상 정보와 Vth를 보상하기 위한 초기 제2 보상 정보를 설정하여 타이밍 컨트롤러의 DDR 메모리에 저장한다. 또한, 각 픽셀에서 대표 서브픽셀의 초기 제1 보상 정보와 나머지 서브픽셀 각각의 제1 초기 보상 정보와의 비율 관계를 나타내는 나머지 서브픽셀 각각에 대한 컬러 계인을 산출하여 DDR 메모리에 저장한다. 컬러 계인은 각 수평 라인 또는 각 프레임의 대표 서브픽셀들의 제1 초기 보상 정보에 대한 평균값과, 나머지 서브픽셀들 각각의 제1 초기 보상 정보에 대한 평균값의 비율로 산출될 수 있다.
- [0046] 단계 12(S12)에서 ADC 센싱 범위를 제1 전압(D)으로 세팅하고, 단계 14(S14)에서 제1 및 제2 초기 보상 정보를 적용하여 보상된 데이터를 이용하여 한 프레임을 업데이트 센싱하고, 단계 16(S16)에서 각 서브픽셀의 업데이트 센싱 정보를 이용하여 초기 제1 및 제2 보상 정보를 업데이트하여 저장한다.
- [0047] 단계 18(S18)에서 기타 설정값들(디스플레이 온 및 레지스터 리드 비율, 계인, 세팅 전압 등)을 세팅한 다음, 제품을 출하한다(S20).
- [0048] 이와 같이, 본 발명에 따른 OLED 표시 장치는 제품 출하 이전에서 ADC 센싱 범위를 제1 전압(D)으로 설정하여 센싱한 다음 고해상도용 제3 전압(H)으로 업데이트 센싱하여 보상 정보를 업데이트함으로써, 제품 출하 이후의 외부 보상시 ADC 센싱 범위가 고해상도용 제3 전압(H)으로 설정되어 보상 해상도를 향상시킬 수 있다.
- [0049] 도 6은 본 발명의 실시예에 따른 OLED 표시 장치의 실시간 보상 방법을 단계적으로 나타낸 순서도이다.
- [0050] 단계 22(S22)에서 전원이 온되면, 단계 22(S24)에서 ADC 센싱 범위를 고해상도용 제3 전압(H)으로 설정한 다음, 단계 26(S26)에서 비휘발성 메모리로부터 레지스터 정보와, 제1 및 제2 보상 정보, 컬러 계인, 실시간 보상시 이용될 기준값(이동도, Vth) 을 DDR 메모리에 로딩한다.
- [0051] 단계 28(S28)에서 주변 온도나 조도 등과 같은 주변 환경에 따라 변화한 이동도 특성을 보상하기 위한 초기 보상을 실시한다. 초기 보상으로 각 픽셀 중 대표 서브픽셀만 센싱하여 대표 서브픽셀의 제1 보상 정보에 해당하는 대표값이 업데이트된다.
- [0052] 단계 30(S30)에서 디스플레이를 온하고, 단계 32(S32)에서 수직 동기 신호의 액티브 기간에 해당하는 구동 모드이면, 단계 34(S34)에서 제1 및 제2 보상 정보를 이용하여 데이터를 보상하고, 보상된 데이터를 이용하여 표시 패널을 정상 구동한다. 각 서브픽셀의 데이터를 제1 보상 정보를 이용하여 보상할 때, 각 픽셀 중 대표 서브픽셀의 데이터는 메모리로부터의 대표 서브픽셀의 제1 보상 정보인 대표값을 이용하여 보상하고, 나머지 서브픽셀들 각각의 데이터는 메모리로부터의 대표값과, 해당 컬러 계인의 곱셈 연산으로 산출된 제1 보상 정보를 각각 이용하여 보상한다. 각 서브픽셀의 데이터는 메모리로부터의 각 서브픽셀의 제2 보상 정보를 이용하여 보상한다.
- [0053] 단계 36(S36)에서 수직 동기 신호의 블랭크 기간에 해당하는 센싱 모드이면, 단계 38(S38)에서 실시간 보상으로 각 서브픽셀의 특성을 센싱하여 제1 및 제2 보상 정보를 업데이트한다.
- [0054] 단계 30(S30) 내지 단계 38(S38)는 단계 40(S40)에서 전원 오프 신호가 입력될 때까지 반복 수행되고, 전원 오프 신호가 입력되면 종료 모드로 진행한다(S42).
- [0055] 도 7은 본 발명의 실시예에 따른 OLED 표시 장치의 종료 모드에서의 보상 방법을 단계적으로 나타낸 순서도이다.
- [0056] 도 6의 단계 40(S40)에서 전위 오프 신호가 입력되면, 단계 42(S42)에서 종료 모드를 시작하고, 단계 44(S44)에서 디스플레이 오프시킨다.

- [0057] 단계 46(S46)에서 센싱 전압을 설정하여, 단계 48(S48)에서 특정 라인들을 센싱한다. 예를 들면, 3개의 수평 라인을 센싱한다.
- [0058] 단계 50(S50)에서 센싱 신호들의 전압 분포를 비교하여 센싱 전압 범위를 검출한다.
- [0059] 단계 52(S52)에서 센싱 전압 범위가 고해상도용 제3 전압(H) 이상이면, 단계 54(S54)에서 ADC 전압 범위를 고해상도용 제3 전압(H)으로 다시 세팅한다.
- [0060] 단계 52(S52)에서 센싱 전압 범위가 고해상도용 제3 전압(H)이면, 단계 56(S56)에서 종료 모드의 센싱을 수행하여 보상 정보(예를 들면, 제2 보상 정보)를 업데이트하고, 단계 58(S58)에서 전원을 오프한다.
- [0061] 도 8은 본 발명의 실시예에 따른 OLED 표시 장치를 개략적으로 나타낸 블록도이다.
- [0062] 도 8에 나타낸 OLED 표시 장치는 타이밍 컨트롤러(10), 데이터 드라이버(20), 게이트 드라이버(30), 감마 전압 생성부(40), 표시 패널(50), 낸드플래시 메모리(60) 및 DDR 메모리(70)를 구비한다.
- [0063] 비휘발성 메모리인 낸드플래시 메모리(60)에는 타이밍 컨트롤러(10)에서 이용될 다양한 제어 정보와 함께 보상 정보와 컬러 게인이 미리 설정되어 저장된다. 낸드플래시 메모리(60)에 저장된 다양한 정보들은 OLED 표시 장치의 전원이 온되면 부팅 시간에 휘발성 메모리인 DDR 메모리(70)에 로딩되어 타이밍 컨트롤러(10)에 의해 이용된다.
- [0064] 상기 보상 정보는 제품 출하전에 미리 설정된 것으로, 각 픽셀의 R/G/B 또는 R/W/G/B 서브픽셀들 중 대표 서브픽셀의 이동도 특성을 보상하기 위한 제1 보상 정보를 대표값으로 포함하며, 나머지 컬러의 서브픽셀들에 대한 제1 보상 정보는 포함하지 않는다. 또한, 보상 정보는 각 서브픽셀의 임계 전압 특성을 보상하기 위한 제2 초기 보상 정보를 포함한다.
- [0065] 대표 서브픽셀과 나머지 컬러의 서브픽셀들 각각의 비례 관계를 나타내는 컬러 게인은 제품 출하전 모델링을 통해 결정된다.
- [0066] 타이밍 컨트롤러(10)는 외부로부터 입력되는 다수의 동기 신호를 이용하여 데이터 드라이버(20) 및 게이트 드라이버(30)의 구동 타이밍을 각각 제어하는 데이터 제어 신호 및 게이트 제어 신호를 생성하여 데이터 드라이버(20) 및 게이트 드라이버(30)로 출력한다.
- [0067] 타이밍 컨트롤러(10)는 화질 향상이나 소비 전력 절감 등을 위한 다양한 데이터 변조 방법을 통해 입력 영상을 변조하여 데이터 드라이버(20)로 출력한다.
- [0068] 타이밍 컨트롤러(10)는 DDR 메모리(70)에 저장된 보상 정보를 이용하여 데이터를 보상하여 출력한다. 각 서브픽셀의 데이터를 제1 보상 정보를 이용하여 보상할 때, 각 픽셀 중 대표 서브픽셀의 데이터는 메모리로부터의 대표 서브픽셀의 제1 보상 정보인 대표값을 이용하여 보상하고, 나머지 서브픽셀들 각각의 데이터는 메모리로부터의 대표값과, 해당 컬러 게인의 곱셈 연산으로 산출된 제1 보상 정보를 각각 이용하여 보상한다. 각 서브픽셀의 데이터는 메모리로부터의 각 서브픽셀의 제2 보상 정보를 이용하여 보상한다.
- [0069] 또한, 타이밍 컨트롤러(10)는 전원 온시 부팅 모드의 보상과, 블랭크 기간의 실시간 보상, 전원 오프시 종료 모드의 보상 등을 실시하여 보상 정보를 업데이트한다. 부팅 모드의 보상에서는 주변 환경에 민감한 이동도 보상을 위한 제1 보상 정보(대표값)를 각 픽셀 중 대표 서브픽셀만 센싱하여 업데이트한다. 블랭크 기간의 실시간 보상은 각 서브픽셀을 센싱하여 제1 및 제2 보상 정보를 업데이트하거나, 제2 보상 정보만 업데이트한다. 종료 모드에서는 ADC 센싱 범위를 체크하여 고해상도용 제3 전압(H)에 해당하는 기준 범위(1V)로 조정하고, 각 서브픽셀을 센싱하여 Vth 보상을 위한 제2 보상 정보를 업데이트한다.
- [0070] 타이밍 컨트롤러(10)는 입력 영상으로부터 검출된 평균 화상 레벨(Average Picture level; APL) 등과 같은 영상 특성 정보에 따른 피크 휘도를 결정하고 결정된 피크 휘도에 따라 감마 고전위 전원을 조정하여 조정된 감마 고전위 전원을 감마 전압 생성부(40)로 공급할 수 있다.
- [0071] 감마 전압 생성부(40)는 서로 다른 레벨을 갖는 다수의 감마 전압을 포함하는 감마 전압 세트를 생성하여 데이터 드라이버(20)로 공급한다. 감마 전압 생성부(40)는 감마 고전위 전원을 저항 스트링을 통해 분압하여 다수의 감마 전압을 포함하는 감마 전압 세트를 생성하여 출력한다. 감마 전압 생성부(40)는 데이터 드라이버(20)에 내장될 수 있다.
- [0072] 데이터 드라이버(20)는 타이밍 컨트롤러(10)로부터의 데이터 제어 신호에 응답하여 타이밍 컨트롤러(10)로부터

의 디지털 데이터를 아날로그 데이터 신호로 변환하여 표시 패널(50)의 다수의 데이터 라인으로 공급한다. 이때, 데이터 드라이버(20)는 감마 전압 생성부(40)로부터의 감마 전압 세트를 데이터의 계조값에 각각 대응하는 계조 전압들로 세분화한 다음, 세분화된 계조 전압들을 이용하여 디지털 데이터를 아날로그 데이터 신호로 변환한다. 데이터 드라이버(20)는 타이밍 컨트롤러(10)의 제어에 따라 외부 보상을 위한 센싱 모드와 표시 구동을 위한 표시 모드로 구동된다.

[0073] 데이터 드라이버(20)는 프리차지 데이터를 데이터 라인으로 공급하여 서브픽셀을 구동한 다음, 센싱 채널을 통해 서브픽셀의 특성을 포함하는 신호(전압 또는 전류)를 센싱하여 ADC를 통해 디지털 센싱 신호로 변환하여 타이밍 컨트롤러(10)로 전송한다. ADC의 센싱 범위는 고해상도용 제3 전압(H)으로 설정된다. 센싱 채널은 각 서브픽셀의 구동시 레퍼런스 전압을 공급하는 레퍼런스 라인이거나, 테스트 데이터를 공급한 데이터 라인이거나, 이들과는 별도로 구비된 센싱 라인(또는 리드아웃 라인)일 수 있다.

[0074] 데이터 드라이버(20)는 적어도 하나의 데이터 드라이브 IC로 구성되어 TCP(Tape Carrier Package), COF(Chip On Film), FPC(Flexible Print Circuit) 등과 같은 회로 필름에 실장되고, 표시 패널(50)에 TAB(Tape Automatic Bonding) 방식으로 부착되거나, COG(Chip On Glass) 방식으로 표시 패널(50)의 비표시 영역 상에 실장될 수 있다.

[0075] 게이트 드라이버(30)는 타이밍 컨트롤러(10)로부터의 게이트 제어 신호에 응답하여 표시 패널(50)의 다수의 게이트 라인을 순차적으로 구동한다. 게이트 드라이버(30)는 게이트 제어 신호에 응답하여 각 게이트 라인에 해당 스캔 기간에서 게이트 온 전압의 스캔 펄스를 공급하고, 나머지 기간에서는 게이트 오프 전압을 공급한다. 게이트 드라이버(30)는 타이밍 컨트롤러(10)로부터 직접 게이트 제어 신호를 공급받거나, 타이밍 컨트롤러(10)로부터 데이터 드라이버(20)를 경유하여 게이트 제어 신호를 공급받을 수 있다.

[0076] 게이트 드라이버(30)는 적어도 하나의 게이트 드라이브 IC로 구성되고 TCP, COF, FPC 등과 같은 회로 필름에 실장되어 표시 패널(50)에 TAB 방식으로 부착되거나, COG 방식으로 표시 패널(50)의 비표시 영역 상에 실장될 수 있다. 이와 달리, 게이트 드라이버(30)는 표시 패널(50)의 픽셀 어레이에 형성되는 TFT 어레이와 함께 TFT 기관의 비표시 영역에 형성됨으로써 표시 패널(50)에 내장된 GIP(Gate In Panel) 타입으로 형성될 수 있다.

[0077] 표시 패널(50)은 매트릭스 형태의 픽셀 어레이를 포함한다. 픽셀 어레이의 각 픽셀은 적색(R), 녹색(G), 청색(B) 서브픽셀의 조합으로 원하는 색을 구현하고, 휘도 향상을 위한 백색(W) 서브픽셀을 추가로 구비하기도 한다.

[0078] 각 서브픽셀은 OLED 소자 및 그 OLED 소자를 구동하기 위한 픽셀 회로를 구비한다. 픽셀 회로는 제1 및 제2 스위칭 TFT(ST1, ST2) 및 구동 TFT(DT)와 스토리지 커패시터(Cst)를 포함한다. 또한, 픽셀 회로는 제1 및 제2 스위칭 TFT(ST1, ST2)를 각각 제어하는 제1 및 제2 게이트 라인(GLn1, GLn2)과, 제1 스위칭 TFT(ST1)에 데이터 신호 공급하는 데이터 라인(DL)과, 제2 스위칭 TFT(ST2)에 레퍼런스 전압(Vref)을 공급하는 레퍼런스 라인(RLm)과, 구동 TFT(DT)에 고전위 전원(ELVDD)을 공급하는 ELVDD 라인, OLED의 캐소드에 저전위 전원(ELVSS)을 공급하는 ELVSS 라인과 접속된다.

[0079] 제1 스위칭 TFT(ST1)는 제1 게이트 라인(GLn1)의 제어에 응답하여 데이터 라인(DL)으로부터의 데이터 신호에 대응하는 전압을 스토리지 커패시터(Cst)에 충전한다. 이때, 제2 스위칭 TFT(ST2)는 제2 게이트 라인(GLn2)의 제어에 응답하여 레퍼런스 라인(RLm)으로부터의 레퍼런스 전압(Vref)을 구동 TFT(DT)와 OLED 소자 사이의 접속 노드에 공급한다. 구동 TFT(DT)는 스토리지 커패시터(Cst)에 충전된 전압에 따라 OLED 소자로 공급되는 전류를 제어하여 OLED 소자의 발광량을 조절한다. 한편, 제2 스위칭 TFT(ST2)는 센싱 모드에서 픽셀 회로의 구동 특성에 따라 출력되는 픽셀 전류를 레퍼런스 라인(RLm)으로 공급하는 경로로 이용될 수 있다.

[0080] 이와 같이, 본 발명에 따른 OLED 표시 장치 및 그의 보상 방법은 각 픽셀 중 대표 서브픽셀의 이동도 보상을 위한 제1 보상 정보를 대표값으로 저장하고, 나머지 서브픽셀의 제1 보상 정보는 컬러 게인과 대표값의 연산을 통해 산출하여 적용한다.

[0081] 이에 따라, 제1 보상 정보의 비트수를 증가시켜 이동도 보상 분해능을 향상시킬 수 있으면서도, 메모리에서 제1 보상 정보가 차지하는 공간이 감소하여 제1 보상 정보가 감소된 공간만큼 Vth 보상을 위한 제2 보상 정보의 비트수를 증가시킴으로써 Vth 보상 분해능도 향상시킬 수 있으므로, 보상 능력을 향상시킬 수 있다.

[0082] 또한, 초기 보상에서 각 픽셀에서 제1 서브픽셀만 센싱하여 제1 보상 정보를 검출하므로, 각 픽셀에서 모든 서브픽셀을 센싱하는 경우보다 센싱 시간을 감소시킬 수 있다.

[0083]

이상에서 본 발명의 기술적 사상을 예시하기 위해 구체적인 실시예로 도시하고 설명하였으나, 본 발명은 상기와 같이 구체적인 실시예와 동일한 구성 및 작용에만 국한되지 않고, 여러가지 변형이 본 발명의 기술적 사상을 벗어나지 않는 범위 내에서 실시될 수 있다. 따라서, 그와 같은 변형도 본 발명의 범위에 속하는 것으로 간주해야 하며, 본 발명의 범위는 후술하는 특허청구범위에 의해 결정되어야 한다.

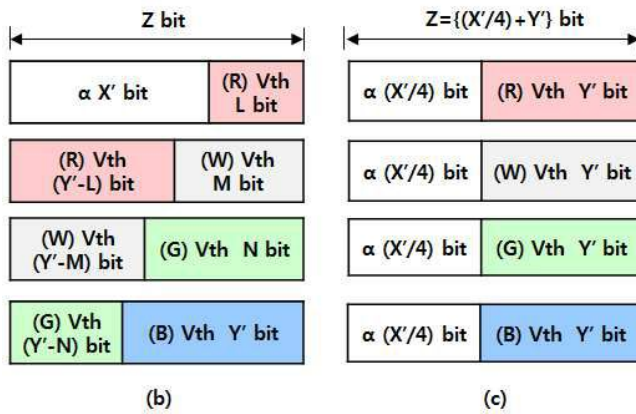
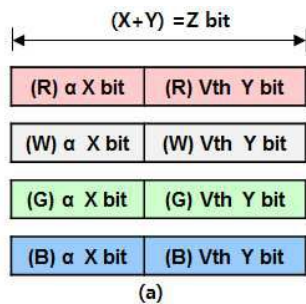
부호의 설명

[0084]

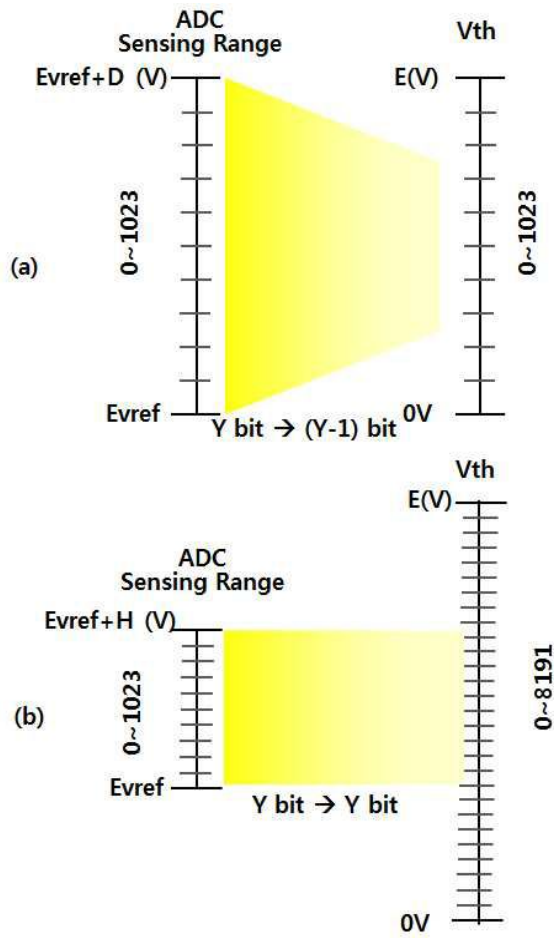
- 10: 타이밍 컨트롤러
- 20: 데이터 드라이버
- 30: 게이트 드라이버
- 40: 감마 전압 생성부
- 50: 표시 패널
- 60: 낸드플래시 메모리
- 70: DDR 메모리

도면

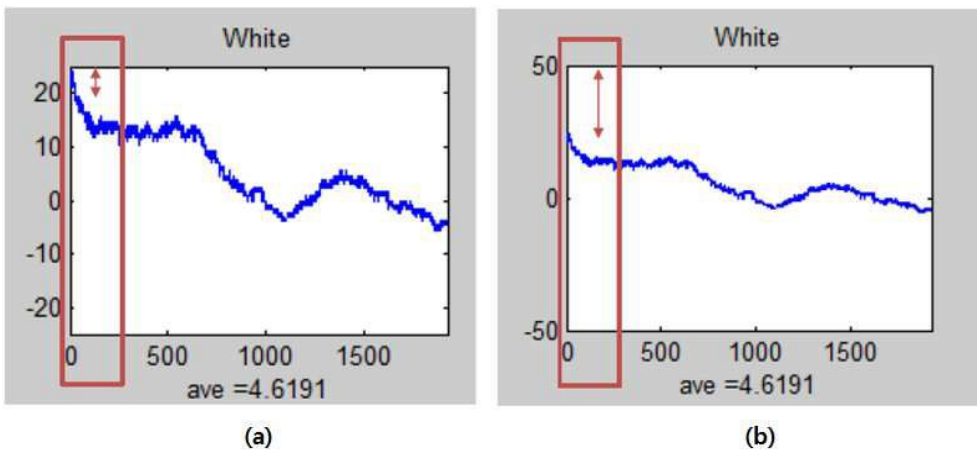
도면1



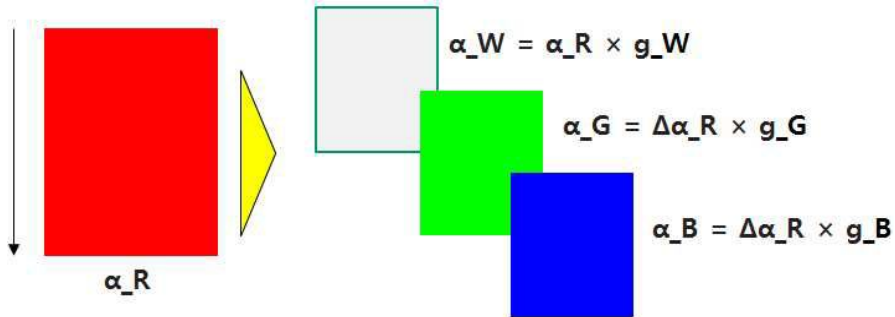
도면2



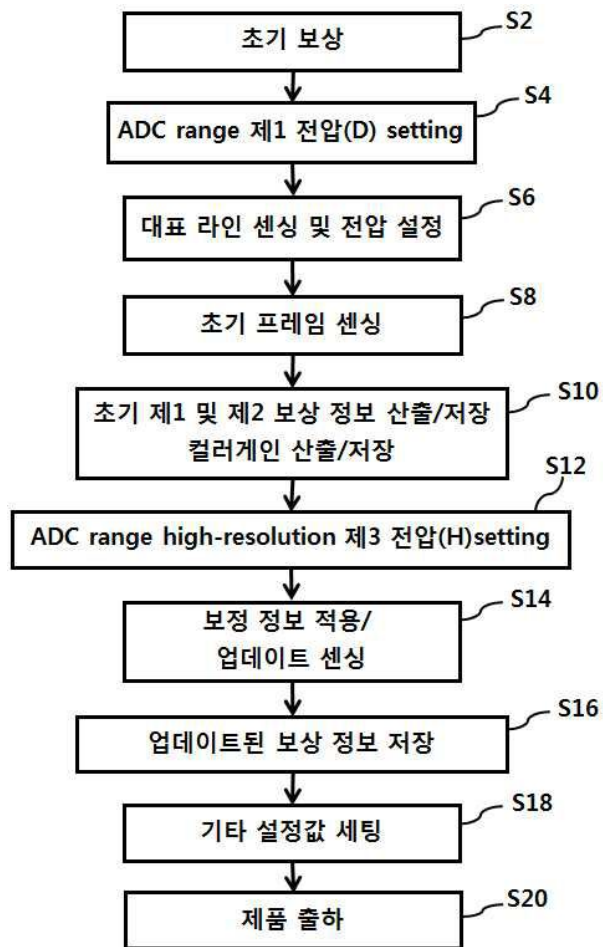
도면3



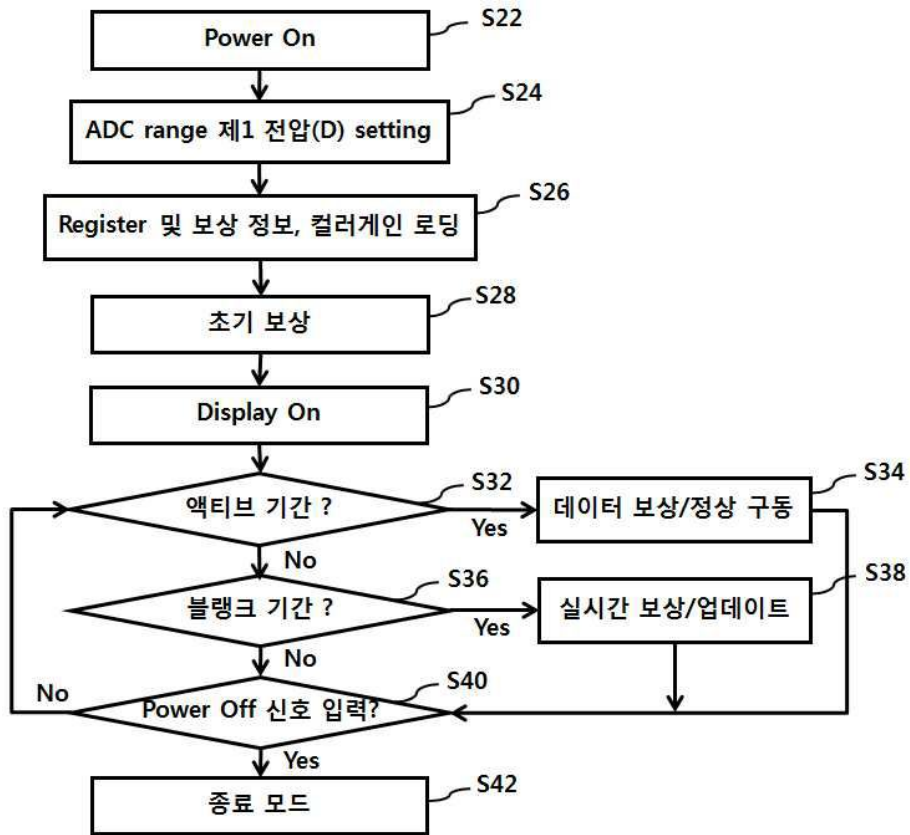
도면4



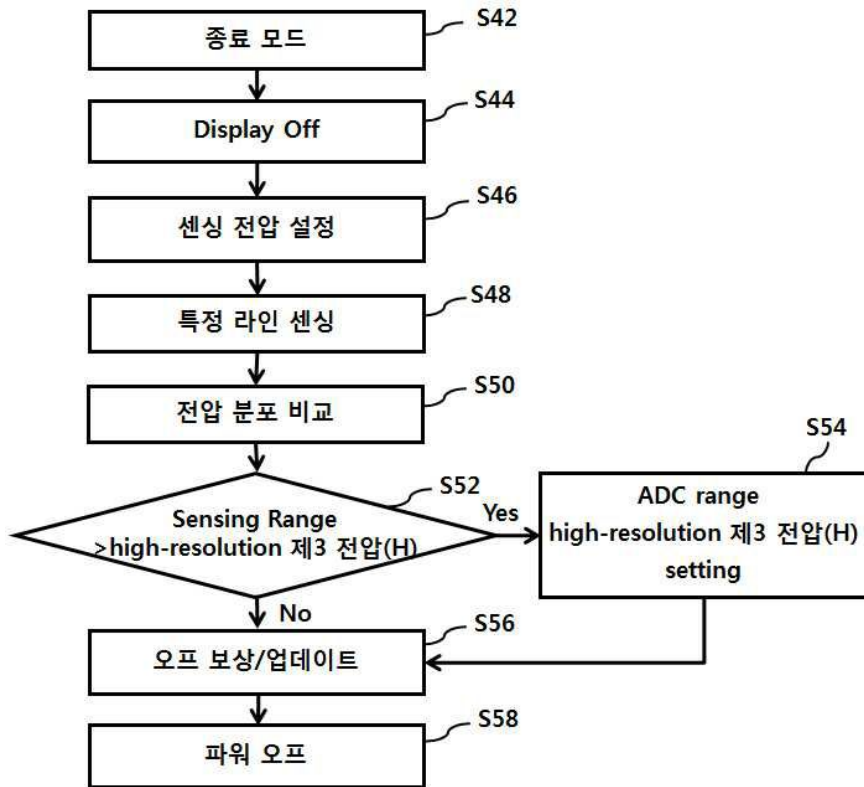
도면5



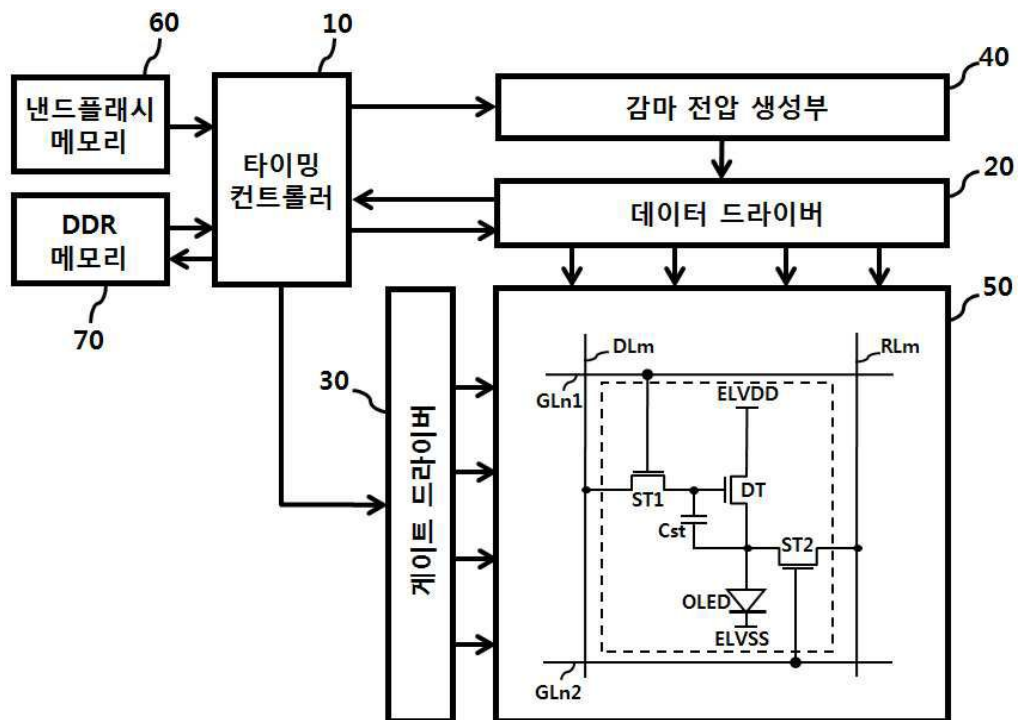
도면6



도면7



도면8



专利名称(译)	标题 : OLED显示装置及其补偿方法		
公开(公告)号	KR1020150078753A	公开(公告)日	2015-07-08
申请号	KR1020130168436	申请日	2013-12-31
[标]申请(专利权)人(译)	乐金显示有限公司		
申请(专利权)人(译)	LG显示器有限公司		
当前申请(专利权)人(译)	LG显示器有限公司		
[标]发明人	KIM TAE GUNG 김태궁 LIM HO MIN 임호민 JEONG UI TAEK 정의택		
发明人	김태궁 임호민 정의택		
IPC分类号	G09G3/32		
代理人(译)	PARK , YOUNG BOK		
其他公开文献	KR102126548B1		
外部链接	Espacenet		

摘要(译)

本发明不仅可以提高补偿功能，以补偿信息的格式改变，这可以减少感测时间OLED显示装置，并涉及其补偿方法，本发明的补偿方法是一个代表每个像素的子像素的和表示颜色增益和补偿子像素的运动的其余子像素补偿信息，并针对每个特征的相关性的角度表示在非易失性存储器中加载用于子像素的阈值电压补偿的第二补偿信息;使用第一补偿信息补偿要提供给代表子像素的数据，并使用计算第一补偿信息和颜色增益的结果补偿要提供给每个剩余子像素的数据，。并使用第二补偿信息补偿补偿数据它包括。

