



(19) 대한민국특허청(KR)  
(12) 등록특허공보(B1)

(45) 공고일자 2015년12월28일  
(11) 등록번호 10-1580757  
(24) 등록일자 2015년12월21일

(51) 국제특허분류(Int. Cl.)  
G09G 3/32 (2006.01)  
(21) 출원번호 10-2014-7017717  
(22) 출원일자(국제) 2013년12월16일  
심사청구일자 2014년06월26일  
(85) 번역문제출일자 2014년06월26일  
(65) 공개번호 10-2015-0027735  
(43) 공개일자 2015년03월12일  
(86) 국제출원번호 PCT/CN2013/089509  
(87) 국제공개번호 WO 2015/018161  
국제공개일자 2015년02월12일  
(30) 우선권주장  
201310341693.6 2013년08월07일 중국(CN)  
(56) 선행기술조사문헌  
KR100833753 B1\*  
KR1020130062573 A\*  
KR1020110091998 A  
KR1020060114456 A  
\*는 심사관에 의하여 인용된 문헌

(73) 특허권자  
보에 테크놀로지 그룹 컴퍼니 리미티드  
중국 베이징 100016, 차오양 디스트릭트, 지우시 양치아오 로드 10호  
청두 비오이 옵토일렉트로닉스 테크놀로지 컴퍼니 리미티드  
중국 611731 쓰촨 프로빈스 청두 하이-테크 디벨롭먼트 존 (웨스트 존) 허주오 로드 1188호  
(72) 발명자  
칭, 하이강  
중국 100176 베이징 비디에이 디저 로드 9호  
치, 시아오징  
중국 100176 베이징 비디에이 디저 로드 9호  
(74) 대리인  
장수길, 김성운, 백만기

전체 청구항 수 : 총 4 항

심사관 : 조기덕

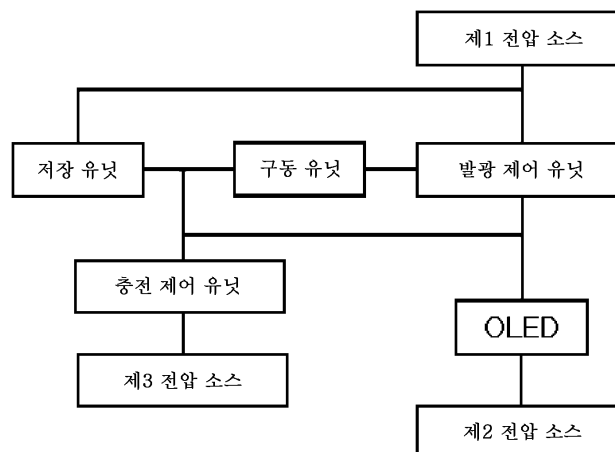
(54) 발명의 명칭 OLED용 AC 구동 회로, 구동 방법 및 디스플레이 장치

(57) 요약

본 발명은 OLED용 AC 구동 회로, 구동 방법 및 디스플레이 장치를 제공한다. OLED용 AC 구동 회로는 발광 제어 유닛, 충전 제어 유닛, 구동 유닛, 저장 유닛, 제1 전압 신호 입력 단자, 제2 전압 신호 입력 단자 및 제3 전압 신호 입력 단자를 포함한다. OLED용 AC 구동 회로는 OLED 내에 흐르는 전류가 회로의 내부 저항과 무관한 것을

(뒷면에 계속)

대표도 - 도1



가능하게 하며, 따라서 OLED 내에 일정한 전류가 흐르는 것이 보증되며, OLED의 휘도가 회로의 내부 저항에 의해 영향을 받지 않을 것이다. 한편, OLED용 AC 구동 회로는 구동 트랜지스터의 임계 전압을 보상하며, 따라서 광을 방출하기 위한 OLED의 전류에 대한 구동 트랜지스터의 임계 전압의 영향이 제거되고, 따라서 OLED용 AC 구동 회로를 포함하는 디스플레이 패널은 양호한 휘도 균일성을 갖는다. 게다가, OLED용 AC 구동 회로는 OLED를 역바어 이싱하며, 따라서 OLED 내의 발광 계면에 축적된 재결합되지 않은 캐리어들 및 이러한 캐리어들에 의해 형성된 불박이 전기장이 제거되고, 따라서 OLED의 임계 전압의 꾸준한 상승 및 OLED의 휘도에 대한 그의 영향이 방지되며, OLED의 수명이 증가한다.

---

**명세서**

**청구범위**

**청구항 1**

충전 제어 유닛, 발광 제어 유닛, 저장 유닛, 구동 유닛, 제1 신호 입력 단자, 제2 신호 입력 단자 및 제3 신호 입력 단자를 포함하는 OLED용 AC 구동 회로로서,

상기 충전 제어 유닛은 상기 저장 유닛을 충전하도록 상기 AC 구동 회로를 제어하는 데 사용되고,

상기 발광 제어 유닛은 광을 방출하도록 OLED를 구동하기 위해 상기 저장 유닛이 상기 구동 유닛을 제어하도록 상기 AC 구동 회로를 제어하는 데 사용되고,

상기 제1 신호 입력 단자는 상기 발광 제어 유닛 및 상기 저장 유닛에 접속되고, 상기 제2 신호 입력 단자는 상기 OLED의 캐소드에 접속되고, 상기 제3 신호 입력 단자는 상기 충전 제어 유닛에 접속되고,

상기 발광 제어 유닛은

발광 제어 신호를 입력하기 위한 발광 제어 신호 입력 단자;

제1 트랜지스터 - 상기 제1 트랜지스터의 게이트 전극은 상기 발광 제어 신호 입력 단자에 접속되고, 상기 제1 트랜지스터의 소스 전극은 상기 제1 신호 입력 단자에 접속되고, 상기 제1 트랜지스터의 드레인 전극은 상기 구동 유닛에 접속됨 -; 및

제4 트랜지스터 - 상기 제4 트랜지스터의 게이트 전극은 상기 발광 제어 신호 입력 단자에 접속되고, 상기 제4 트랜지스터의 소스 전극은 상기 구동 유닛에 접속되고, 상기 제4 트랜지스터의 드레인 전극은 상기 OLED의 애노드에 접속됨 -

를 포함하고,

상기 충전 제어 유닛은

스캐닝 신호를 입력하기 위한 스캐닝 신호 입력 단자;

데이터 신호를 입력하기 위한 데이터 신호 입력 단자;

제2 트랜지스터 - 상기 제2 트랜지스터의 게이트 전극은 상기 스캐닝 신호 입력 단자에 접속되고, 상기 제2 트랜지스터의 소스 전극은 상기 데이터 신호 입력 단자에 접속되고, 상기 제2 트랜지스터의 드레인 전극은 상기 제1 트랜지스터의 드레인 전극에 접속됨 -;

제3 트랜지스터 - 상기 제3 트랜지스터의 게이트 전극은 상기 스캐닝 신호 입력 단자에 접속되고, 상기 제3 트랜지스터의 소스 전극은 상기 저장 유닛에 접속되고, 상기 제3 트랜지스터의 드레인 전극은 상기 구동 유닛에 접속됨 -; 및

제5 트랜지스터 - 상기 제5 트랜지스터의 게이트 전극은 상기 스캐닝 신호 입력 단자에 접속되고, 상기 제5 트랜지스터의 소스 전극은 상기 제4 트랜지스터의 상기 드레인 전극에 접속되고, 상기 제5 트랜지스터의 드레인 전극은 상기 제3 신호 입력 단자에 접속됨 - 를 포함하고,

상기 구동 유닛은

구동 트랜지스터를 포함하고, 상기 구동 트랜지스터의 게이트 전극은 상기 저장 유닛에 접속되고, 상기 구동 트랜지스터의 소스 전극은 상기 제1 트랜지스터의 드레인 전극에 접속되고, 상기 구동 트랜지스터의 드레인 전극은 상기 제4 트랜지스터의 소스 전극에 접속되며,

상기 저장 유닛은 커패시터를 포함하고, 상기 커패시터의 하나의 단자는 상기 제1 신호 입력 단자에 접속되고, 상기 커패시터의 나머지 단자는 상기 제3 트랜지스터의 소스 전극에 접속되고,

상기 AC 구동 회로는,

상기 제1 신호 입력 단자에 제1 전압 제어 신호를 제공하기 위한 제1 전압 소스;

상기 제2 신호 입력 단자에 제2 전압 제어 신호를 제공하기 위한 제2 전압 소스; 및  
상기 제3 신호 입력 단자에 제3 전압 제어 신호를 제공하기 위한 제3 전압 소스를 더 포함하고,  
상기 제1 트랜지스터, 상기 제2 트랜지스터, 상기 제3 트랜지스터, 상기 제4 트랜지스터, 상기 제5 트랜지스터  
및 상기 구동 트랜지스터 모두는 P형 트랜지스터들이고,  
상기 제1 전압 제어 신호의 전압 크기는 상기 제2 전압 제어 신호의 전압 크기보다 크고,  
상기 제2 전압 제어 신호의 전압 크기는 상기 제3 전압 제어 신호의 전압 크기보다 큰, AC 구동 회로.

**청구항 2**

제1항의 OLED용 AC 구동 회로를 포함하는 디스플레이 장치.

**청구항 3**

제1항의 OLED용 AC 구동 회로의 구동 방법으로서,  
상기 구동 방법은  
상기 저장 유닛에 저장된 데이터 신호들을 제거하는 단계;  
새로운 데이터 신호들이 상기 저장 유닛에 저장되도록 상기 저장 유닛을 충전하는 단계;  
상기 저장 유닛에 저장된 상기 새로운 데이터 신호들을 격리하는(isolating) 단계; 및  
상기 저장 유닛에 의해 상기 구동 유닛을 제어하여, 상기 구동 유닛이 상기 OLED를 구동하여 광을 방출하게 하  
는 단계  
를 포함하는 구동 방법.

**청구항 4**

제3항에 있어서,  
상기 저장 유닛에 저장된 데이터 신호들을 제거하는 동안 상기 OLED를 역바이어싱하는 단계를 더 포함하는 구동  
방법.

**청구항 5**

삭제

**청구항 6**

삭제

**청구항 7**

삭제

**청구항 8**

삭제

**청구항 9**

삭제

**청구항 10**

삭제

**청구항 11**

삭제

**청구항 12**

삭제

**청구항 13**

삭제

**청구항 14**

삭제

**청구항 15**

삭제

**발명의 설명**

**기술 분야**

[0001] 본 발명은 디스플레이 기술 분야에 관한 것으로서, 구체적으로는 OLED용 AC 구동 회로, 구동 방법 및 디스플레이 장치에 관한 것이다.

**배경 기술**

[0002] 전통적인 디스플레이 장치에서, 광을 방출하도록 OLED를 구동하기 위한 구동 회로는 2개의 트랜지스터만을 포함하는 2T1C(2개의 박막 트랜지스터 및 1개의 커패시터) 회로이며, 제1 트랜지스터(T1)는 스위치로서 기능하고, 제2 트랜지스터(DTFT)는 구동 트랜지스터로서 기능한다. 2T1C 회로의 동작은 비교적 간단하다. 2T1C 회로의 동작 동안, 스캐닝 신호가 로우 레벨에 있을 때, 제1 트랜지스터(T1)가 턴온되고, 커패시터(C)가 데이터 라인 상의 그레이스케일 전압에 의해 충전되며, 스캐닝 신호가 하이 레벨에 있을 때, 제1 트랜지스터(T1)가 턴오프되고, 커패시터(C) 내에 그레이스케일 전압이 유지된다. 전원 전압이 비교적 높을 때, 제2 트랜지스터(DTFT)가 포화되고, 광을 방출하도록 OLED를 구동하기 위한 전류를 생성한다.

[0003] 그러나, 전통적인 2T1C 회로가 광을 방출하도록 OLED를 구동하는 데 사용될 때 다음과 같은 기술적 문제들이 존재하는데, 즉 1) 디스플레이 패널의 휘도 균일성(brightness uniformity)이 열악하고, OLED의 휘도 및 디스플레이 패널의 휘도가 낮으며, 2) OLED의 수명이 짧다.

[0004] 기술적 문제 1)은, a) 저온 폴리-Si(LTPS) 기술과 같은 제조 프로세스가 성숙되지 못함에 따라, 동일한 기술 파라미터들이 사용되는 경우에도, 디스플레이 패널의 상이한 위치들에서 트랜지스터들의 임계 전압들(Vth) 사이의 분명한 차이들이 존재하고, 광을 방출하도록 OLED를 구동하기 위한 구동 전류가 구동 트랜지스터의 임계 전압(Vth)과 관련됨에 따라, 동일한 그레이스케일 전압이 입력될 때, 구동 트랜지스터들의 상이한 임계 전압들이 상이한 구동 전류들을 유발하여, 디스플레이 패널의 상이한 위치들에서의 상이한 휘도 및 그의 휘도의 열악한 균일성을 유발하며, b) 회로에 대한 내부 저항이 존재함에 따라, 전류가 회로를 통해 흐르면, 회로의 내부 저항에 의해 전압 강하가 발생하고, 커패시터(C) 양단의 전압 차이가 영향을 받고, 예를 들어 커패시터(C) 양단의 전압 차이가 필요한 전압에 도달하지 못하여 OLED의 휘도가 낮아지며; c) OLED의 사용과 더불어, 재결합되지 않은(un-recombined) 많은 캐리어가 OLED의 발광층의 내부 계면에 축적되어, OLED 내부에 불박이(built-in) 전기장을 유발하여, OLED의 임계 전압(Vth)이 변동되게(drift)(즉, 꾸준히 상승하게) 하며, 따라서 OLED의 휘도가 낮아지고, 디스플레이 패널의 휘도가 낮아진다는 사실에 기인한다.

[0005] 기술적 문제 2)는, OLED의 사용과 더불어 일부 국지적으로 도전성인 소우주 소형 채널들(locally conductive microcosmic small channels)(필라멘트들)이 생성된다는 사실에 기인하며, 필라멘트들은 실제로 일부 "핀홀들(pinholes)"에 의해 유발되고, OLED의 수명에 영향을 미칠 것이다.

[0006] 현재, OLED용 구동 회로들의 대부분은 AC 구동을 이용하여 OLED의 국지적으로 도전성인 소우주 소형 채널들(필라멘트들)을 제거함으로써 OLED의 임계 전압의 변동을 방지하여 OLED의 특성들의 퇴보(degenerating) 및 OLED의 노화(aging)를 지연시킬 뿐, 디스플레이 패널의 휘도에 대한 구동 트랜지스터의 임계 전압의 영향은 고려하지

않거나; OLED용 구동 회로들의 대부분은 구동 트랜지스터의 임계 전압을 보상하여 디스플레이 패널의 휘도에 대한 구동 트랜지스터의 임계 전압의 영향을 제거할 뿐, OLED의 특성들의 퇴보 및 OLED의 노화를 지연시키지 못하며, OLED의 수명은 짧다.

**발명의 내용**

- [0007] 발명의 요약
- [0008] 해결해야 할 기술적 과제
- [0009] 본 발명에 의해 해결되어야 하는 기술적 과제는 기존의 OLED용 구동 회로들의 문제들, 예를 들어 디스플레이 패널의 휘도의 불균일성, OLED의 특성들의 퇴보, OLED의 짧은 수명 등을 해결하기 위한 OLED용 AC 구동 회로, 구동 방법 및 디스플레이 장치를 제공하는 것이다.
- [0010] 기술적 해결책들
- [0011] 위의 기술적 문제들을 해결하기 위하여, 본 발명은 충전 제어 유닛, 발광 제어 유닛, 저장 유닛 및 구동 유닛을 포함하는 OLED용 AC 구동 회로로서, 상기 충전 제어 유닛은 상기 저장 유닛을 충전하도록 상기 AC 구동 회로를 제어하는 데 사용되고, 상기 발광 제어 유닛은 광을 방출하도록 OLED를 구동하기 위해 상기 저장 유닛이 상기 구동 유닛을 제어하도록 상기 AC 구동 회로를 제어하는 데 사용되는 AC 구동 회로를 제공한다.
- [0012] 또한, 상기 AC 구동 회로는 제1 신호 입력 단자, 제2 신호 입력 단자 및 제3 신호 입력 단자를 더 포함하고, 상기 제1 신호 입력 단자는 상기 발광 제어 유닛 및 상기 저장 유닛에 접속되고, 상기 제2 신호 입력 단자는 상기 OLED의 캐소드에 접속되고, 상기 제3 신호 입력 단자는 상기 충전 제어 유닛에 접속된다.
- [0013] 또한, 상기 발광 제어 유닛은 발광 제어 신호를 입력하기 위한 발광 제어 신호 입력 단자; 제1 트랜지스터 - 상기 제1 트랜지스터의 게이트 전극은 상기 발광 제어 신호 입력 단자에 접속되고, 상기 제1 트랜지스터의 소스 전극은 상기 제1 신호 입력 단자에 접속되고, 상기 제1 트랜지스터의 드레인 전극은 상기 구동 유닛에 접속됨 -; 제4 트랜지스터 - 상기 제4 트랜지스터의 게이트 전극은 상기 발광 제어 신호 입력 단자에 접속되고, 상기 제4 트랜지스터의 소스 전극은 상기 구동 유닛에 접속되고, 상기 제4 트랜지스터의 드레인 전극은 상기 OLED의 애노드에 접속됨 -를 포함한다.
- [0014] 또한, 상기 충전 제어 유닛은 스캐닝 신호를 입력하기 위한 스캐닝 신호 입력 단자; 데이터 신호를 입력하기 위한 데이터 신호 입력 단자; 제2 트랜지스터 - 상기 제2 트랜지스터의 게이트 전극은 상기 스캐닝 신호 입력 단자에 접속되고, 상기 제2 트랜지스터의 소스 전극은 상기 데이터 신호 입력 단자에 접속되고, 상기 제2 트랜지스터의 드레인 전극은 상기 제1 트랜지스터의 상기 드레인 전극에 접속됨 -; 제3 트랜지스터 - 상기 제3 트랜지스터의 게이트 전극은 상기 스캐닝 신호 입력 단자에 접속되고, 상기 제3 트랜지스터의 소스 전극은 상기 저장 유닛에 접속되고, 상기 제3 트랜지스터의 드레인 전극은 상기 구동 유닛에 접속됨 -; 제5 트랜지스터 - 상기 제5 트랜지스터의 게이트 전극은 상기 스캐닝 신호 입력 단자에 접속되고, 상기 제5 트랜지스터의 소스 전극은 상기 제4 트랜지스터의 상기 드레인 전극에 접속되고, 상기 제5 트랜지스터의 드레인 전극은 상기 제3 신호 입력 단자에 접속됨 -를 포함한다.
- [0015] 또한, 상기 구동 유닛은 구동 트랜지스터를 포함하고, 상기 구동 트랜지스터의 게이트 전극은 상기 저장 유닛에 접속되고, 상기 구동 트랜지스터의 소스 전극은 상기 제1 트랜지스터의 상기 드레인 전극에 접속되고, 상기 구동 트랜지스터의 드레인 전극은 상기 제4 트랜지스터의 상기 소스 전극에 접속된다.
- [0016] 또한, 상기 저장 유닛은 커패시터를 포함하고, 상기 커패시터의 하나의 단자는 상기 제1 신호 입력 단자에 접속되고, 상기 커패시터의 나머지 단자는 상기 제3 트랜지스터의 상기 소스 전극에 접속된다.
- [0017] 또한, 상기 AC 구동 회로는 상기 제1 신호 입력 단자에 제1 전압 제어 신호를 제공하기 위한 제1 전압 소스를 더 포함한다.
- [0018] 또한, 상기 AC 구동 회로는 상기 제2 신호 입력 단자에 제2 전압 제어 신호를 제공하기 위한 제2 전압 소스를 더 포함한다.
- [0019] 또한, 상기 AC 구동 회로는 상기 제3 신호 입력 단자에 제3 전압 제어 신호를 제공하기 위한 제3 전압 소스를 더 포함한다.
- [0020] 또한, 상기 제1 트랜지스터, 상기 제2 트랜지스터, 상기 제3 트랜지스터, 상기 제4 트랜지스터, 상기 제5 트랜

지스터 및 상기 구동 트랜지스터 모두는 P형 트랜지스터들이다.

- [0021] 또한, 상기 제1 전압 제어 신호의 전압 크기는 상기 제2 전압 제어 신호의 전압 크기보다 크다.
- [0022] 또한, 상기 제2 전압 제어 신호의 상기 전압 크기는 상기 제3 전압 제어 신호의 전압 크기보다 크다.
- [0023] 본 발명은 또한 전술한 OLED용 AC 구동 회로를 포함하는 디스플레이 장치를 제공한다.
- [0024] 본 발명은 또한 OLED용 AC 구동 회로의 구동 방법으로서, 상기 AC 구동 회로는 충전 제어 유닛, 발광 제어 유닛, 저장 유닛 및 구동 유닛을 포함하고, 상기 충전 제어 유닛은 상기 저장 유닛을 충전하도록 상기 AC 구동 회로를 제어하는 데 사용되고, 상기 발광 제어 유닛은 광을 방출하도록 OLED를 구동하기 위해 상기 저장 유닛이 상기 구동 유닛을 제어하도록 상기 AC 구동 회로를 제어하는 데 사용되며, 상기 구동 방법은 상기 저장 유닛에 저장된 데이터 신호들을 제거하는 단계; 새로운 데이터 신호들이 상기 저장 유닛에 저장되도록 상기 저장 유닛을 충전하는 단계; 상기 저장 유닛에 저장된 상기 새로운 데이터 신호들을 격리하는 단계; 및 상기 저장 유닛에 의해 상기 구동 유닛을 제어하여, 상기 구동 유닛이 상기 OLED를 구동하여 광을 방출하게 하는 단계를 포함하는 구동 방법을 제공한다.
- [0025] 또한, 상기 구동 방법은 상기 저장 유닛에 저장된 데이터 신호들을 제거하는 동안 상기 OLED를 역바이어싱하는 (reversely biasing) 단계를 포함한다.
- [0026] 유리한 기술적 효과들
- [0027] 첫째, 본 발명에 따른 OLED용 AC 구동 회로는 제2, 제3 및 제5 트랜지스터들이 턴오프되도록 제어하고, 제1 및 제4 트랜지스터들이 턴온되도록 제어하며, 따라서 OLED가 정상적으로 광을 방출할 때, 저장 커패시터의 한 단자에 접속된 구동 트랜지스터의 게이트 전극이 일시 정지 상태에 있고, 저장 커패시터의 나머지 단자가 제1 전압 소스에 접속되며, 따라서 회로의 내부 저항에 의해 유발되는 전압의 변화들이 커패시터 양단의 전압 차이에 영향을 주지 않고, 따라서 구동 트랜지스터의 일정한 게이트-소스 전압이 보증되며, OLED 내에 흐르는 전류가 회로의 내부 저항과 무관하여, OLED 내에 흐르는 전류가 일정하고, OLED의 휘도가 균일한 것을 보증한다.
- [0028] 둘째, 본 발명에 따른 OLED용 AC 구동 회로는 데이터 신호들이 저장 커패시터 내에 기록되는 동안 구동 트랜지스터의 임계 전압을 저장 커패시터 내에 기록하며, 따라서 광을 방출하기 위한 OLED의 전류에 대한 구동 트랜지스터의 임계 전압의 영향이 보상되어, 디스플레이 패널의 휘도의 균일성이 보증된다.
- [0029] 셋째, 본 발명에 따른 OLED용 AC 구동 회로는 OLED를 역바이어싱하며, 따라서 OLED 내의 발광 계면에 축적된 재결합되지 않은 캐리어들 및 캐리어들에 의해 형성되는 불박이 전기장이 제거되어, OLED의 임계 전압( $V_{th}$ )의 변동이 방지되고, OLED 내의 국지적으로 도전성인 소우주 소형 채널들(필라멘트들)이 소진되어(burning out) OLED의 수명이 증가된다.
- [0030] 넷째, 본 발명에 따른 OLED용 AC 구동 회로는 간단한 구조를 가지며, 비정질 실리콘 프로세스, 폴리실리콘 프로세스, 산화물 프로세스 등에 의해 제조되는 박막 트랜지스터들이 사용될 수 있고, 회로의 동작이 간단하고 편리하여, 대량 생산 및 응용이 촉진된다.

**도면의 간단한 설명**

- [0031] 도 1은 본 발명의 일 실시예에 따른 OLED용 AC 구동 회로의 블록도이다.
- 도 2는 본 발명의 일 실시예에 따른 OLED용 AC 구동 회로의 회로도이다.
- 도 3은 본 발명의 일 실시예에 따른 OLED용 AC 구동 회로의 구동 타이밍 도면이다.
- 도 4는 본 발명의 일 실시예에 따른, 저장 유닛에 저장된 데이터 신호들이 제거될 때의 OLED용 AC 구동 회로의 등가 회로도이다.
- 도 5는 본 발명의 일 실시예에 따른, 저장 유닛이 충전될 때의 OLED용 AC 구동 회로의 등가 회로도이다.
- 도 6은 본 발명의 일 실시예에 따른, 저장 유닛에 저장된 새로운 데이터 신호들이 격리될 때의 OLED용 AC 구동 회로의 회로 등가도이다.
- 도 7은 본 발명의 일 실시예에 따른, 광을 방출하도록 OLED를 구동하기 위해 저장 유닛이 구동 유닛을 제어할 때의 OLED용 AC 구동 회로의 등가 회로도이다.

**발명을 실시하기 위한 구체적인 내용**

- [0032] 이하, 본 발명의 특정 실시예들이 도면들을 참조하여 상세히 설명된다. 실시예들의 설명은 예시적이며, 본 발명의 범위를 한정하지 않는다.
- [0033] 기존의 OLED용 구동 회로들의 문제들, 예를 들어 디스플레이 패널의 휘도의 불균일성, OLED의 특성들의 퇴보 및 OLED의 짧은 수명을 해결하기 위하여, 본 발명의 실시예들은 OLED용 AC 구동 회로, 구동 방법 및 디스플레이 장치를 제공한다.
- [0034] 실시예 1
- [0035] 도 1은 본 발명의 일 실시예에 따른 OLED용 AC 구동 회로의 블록도이다. 도 1에 도시된 바와 같이, 본 실시예의 OLED용 AC 구동 회로는 충전 제어 유닛, 발광 제어 유닛, 저장 유닛, 구동 유닛, 제1 신호 입력 단자, 제2 신호 입력 단자 및 제3 신호 입력 단자를 포함하고, 충전 제어 유닛은 저장 유닛을 충전하도록 AC 구동 회로를 제어하는 데 사용되고, 발광 제어 유닛은 광을 방출하도록 OLED를 구동하기 위해 저장 유닛이 구동 유닛을 제어하도록 AC 구동 회로를 제어하는 데 사용되며, 제1 신호 입력 단자는 발광 제어 유닛 및 저장 유닛에 접속되고, 제2 신호 입력 단자는 OLED의 캐소드에 접속되고, 제3 신호 입력 단자는 충전 제어 유닛에 접속된다.
- [0036] 바람직하게는, 발광 제어 유닛은 발광 제어 신호를 입력하기 위한 발광 제어 신호 입력 단자; 제1 트랜지스터 - 제1 트랜지스터의 게이트 전극은 발광 제어 신호 입력 단자에 접속되고, 제1 트랜지스터의 소스 전극은 제1 신호 입력 단자에 접속되고, 제1 트랜지스터의 드레인 전극은 구동 유닛에 접속됨 -; 제4 트랜지스터 - 제4 트랜지스터의 게이트 전극은 발광 제어 신호 입력 단자에 접속되고, 제4 트랜지스터의 소스 전극은 구동 유닛에 접속되고, 제4 트랜지스터의 드레인 전극은 OLED의 애노드에 접속됨 -를 포함한다.
- [0037] 바람직하게는, 충전 제어 유닛은 스캐닝 신호를 입력하기 위한 스캐닝 신호 입력 단자; 데이터 신호를 입력하기 위한 데이터 신호 입력 단자; 제2 트랜지스터 - 제2 트랜지스터의 게이트 전극은 스캐닝 신호 입력 단자에 접속되고, 제2 트랜지스터의 소스 전극은 데이터 신호 입력 단자에 접속되고, 제2 트랜지스터의 드레인 전극은 제1 트랜지스터의 드레인 전극에 접속됨 -; 제3 트랜지스터 - 제3 트랜지스터의 게이트 전극은 스캐닝 신호 입력 단자에 접속되고, 제3 트랜지스터의 소스 전극은 저장 유닛에 접속되고, 제3 트랜지스터의 드레인 전극은 구동 유닛에 접속됨 -; 제5 트랜지스터 - 제5 트랜지스터의 게이트 전극은 스캐닝 신호 입력 단자에 접속되고, 제5 트랜지스터의 소스 전극은 제4 트랜지스터의 드레인 전극에 접속되고, 제5 트랜지스터의 드레인 전극은 제3 신호 입력 단자에 접속됨 -를 포함한다.
- [0038] 바람직하게는, 구동 유닛은 구동 트랜지스터를 포함하고, 구동 트랜지스터의 게이트 전극은 저장 유닛에 접속되고, 구동 트랜지스터의 소스 전극은 제1 트랜지스터의 드레인 전극에 접속되고, 구동 트랜지스터의 드레인 전극은 제4 트랜지스터의 소스 전극에 접속된다.
- [0039] 바람직하게는, 저장 유닛은 커패시터를 포함하고, 커패시터의 하나의 단자는 제1 신호 입력 단자에 접속되고, 커패시터의 나머지 단자는 제3 트랜지스터의 소스 전극에 접속된다.
- [0040] 본 실시예에서, 신호 입력 단자들은 전압 신호 입력 단자들 또는 전류 신호 입력 단자들일 수 있으며, 외부 전압 소스 또는 전류 소스에 접속될 수 있다.
- [0041] 바람직하게는, 본 실시예의 OLED용 AC 구동 회로는 각각의 신호 입력 단자들에 신호들을 제공하는 전압 소스 및/또는 전류 소스를 더 포함한다.
- [0042] 바람직하게는, 본 실시예의 OLED용 AC 구동 회로는 제1 신호 입력 단자에 제1 전압 제어 신호를 제공하기 위한 제1 전압 소스를 더 포함한다.
- [0043] 바람직하게는, 본 실시예의 OLED용 AC 구동 회로는 제2 신호 입력 단자에 제2 전압 제어 신호를 제공하기 위한 제2 전압 소스를 더 포함한다.
- [0044] 바람직하게는, 본 실시예의 OLED용 AC 구동 회로는 제3 신호 입력 단자에 제3 전압 제어 신호를 제공하기 위한 제3 전압 소스를 더 포함한다.
- [0045] 제1 트랜지스터, 제2 트랜지스터, 제3 트랜지스터, 제4 트랜지스터, 제5 트랜지스터 및 구동 트랜지스터 모두는 P형 트랜지스터들이다.
- [0046] 본 실시예에서 각각의 트랜지스터들의 소스 전극들 및 드레인 전극들은 맞바뀔 수 있다는 점에 유의해야 한다.

즉, 본 실시예의 범위는 본 실시예에서의 각각의 트랜지스터들의 소스 전극들 및 드레인 전극들이 맞바뀌는 경우를 커버한다.

[0047] 여기서, 제1 전압 소스에 의해 출력되는 제1 전압 제어 신호의 전압 크기는 제2 전압 소스에 의해 출력되는 제2 전압 제어 신호의 전압 크기보다 크고, 제2 전압 소스에 의해 출력되는 제2 전압 제어 신호의 전압 크기는 제3 전압 소스에 의해 출력되는 제3 전압 제어 신호의 전압 크기보다 크다. 즉, 제1 전압 소스, 제2 전압 소스 및 제3 전압 소스에 의해 각각 출력되는 제1 전압 제어 신호, 제2 전압 제어 신호 및 제3 전압 제어 신호는 각각  $V_{DD}$ ,  $V_{SS}$  및  $V_{ref}$ 의 전압 크기를 가지며,  $V_{DD} > V_{SS} > V_{ref}$ 이다.

[0048] 도 2는 본 발명의 일 실시예에 따른 OLED용 AC 구동 회로의 회로도이다.

[0049] 본 실시예의 OLED용 AC 구동 회로는 스캐닝 신호, 발광 제어 신호 및 데이터 신호에 의해 제1 트랜지스터(T1), 제2 트랜지스터(T2), 제3 트랜지스터(T3), 제4 트랜지스터(T4), 제5 트랜지스터(T5), 구동 트랜지스터(DTFT) 및 커패시터( $C_{st}$ )를 제어하며, 따라서 OLED 내에 흐르는 전류는 회로의 내부 저항과 무관하여, 광을 방출하기 위한 OLED의 전류에 대한 회로의 내부 저항의 영향이 제거된다. 더욱이, 본 실시예의 OLED용 AC 구동 회로는 데이터 신호들이 저장 커패시터 내에 기록되는 동안 구동 트랜지스터의 임계 전압을 저장 커패시터 내에 기록하며, 따라서 광을 방출하기 위한 OLED의 전류에 대한 구동 트랜지스터의 임계 전압의 영향이 보상되어, 디스플레이 패널의 휘도의 균일성이 보증된다. 게다가, 본 실시예의 OLED용 AC 구동 회로는 OLED를 역바이어싱하며, 따라서 OLED 내의 발광 계면에 축적된 재결합되지 않은 캐리어들 및 캐리어들에 의해 형성되는 불박이 전기장이 제거되어, OLED의 임계 전압의 변동이 방지되고, OLED 내의 국지적으로 도전성인 소우주 소형 채널들(필라멘트들)이 소진되어 OLED의 수명이 증가된다.

[0050] 실시예 2

[0051] 본 발명의 본 실시예는 전술한 실시예 1의 OLED용 AC 구동 회로를 포함하는 디스플레이 장치를 제공한다.

[0052] 실시예 3

[0053] 본 발명의 본 실시예는 OLED용 AC 구동 회로의 구동 방법을 제공한다. 구동 방법은 4개의 단계를 포함하며, 도 3은 이러한 4개의 단계의 구동 타이밍 도면을 나타낸다. 도 3에서,  $V_{data}$ 는 데이터 신호 전압을 나타내고, G(n)은 n번째 행에 대한 스캐닝 신호의 전압 크기를 나타내고, EM(n)은 n번째 행에 대한 발광 제어 신호의 전압 크기를 나타낸다.

[0054] 4개의 단계 동안의 구체적인 동작들은 다음과 같다.

[0055] 단계 1: 저장 유닛에 저장된 데이터 신호들을 제거한다.

[0056] 구체적으로, 이 단계에서는, 스캐닝 신호 및 발광 제어 신호가 로우 레벨이 되게 하며, 따라서 발광 제어 유닛에 포함된 제1 트랜지스터(T1) 및 제4 트랜지스터(T4), 및 충전 제어 유닛에 포함된 제2 트랜지스터(T2), 제3 트랜지스터(T3) 및 제5 트랜지스터(T5)가 모두 턴온되어, 저장 커패시터 내에 저장된 데이터 신호들이 제거되고, OLED는 역바이어싱된다.

[0057] 제3 트랜지스터(T3)가 턴온될 때, 구동 트랜지스터(DTFT)의 게이트 전극 및 드레인 전극은 서로 접속되는데, 즉 구동 트랜지스터(DTFT)는 다이오드로서 접속된다. 더욱이, 제4 트랜지스터(T4) 및 제5 트랜지스터(T5) 양자가 턴온될 때, 커패시터( $C_{st}$ )에 접속된 구동 트랜지스터(DTFT)의 게이트 전극의 전위는  $V_{ref}$ 로 저하되고(pulled down), 이전 프레임이 표시될 때의 구동 트랜지스터(DTFT)의 게이트 전극 상의 데이터 신호 전압이 소거된다. 이때, 데이터 신호는 하이 레벨  $V_{DD}$ 에 있으며(제1 트랜지스터(T1) 및 제2 트랜지스터(T2)가 턴온된 후에, 데이터 신호 및 구동 트랜지스터(DTFT)의 소스 전극 양자는 제1 전압 제어 신호에 접속됨), 따라서 데이터 신호 및 제1 전압 제어 신호의 전압( $V_{DD}$ ) 양자가 구동 트랜지스터(DTFT)의 소스 전극에 인가된다. 게다가, 제5 트랜지스터(T5)가 턴온될 때, OLED의 애노드의 전위는 제3 전압 제어 신호의 전압( $V_{ref}$ )이 된다. 이어서, 제3 전압 제어 신호의 전압( $V_{ref}$ )이 제2 전압 제어 신호의 전압( $V_{SS}$ )보다 작을 때, OLED는 역바이어싱된다. OLED는 (OLED가 광을 방출할 때) 순바이어싱되는(forward biased) 것으로부터 역바이어싱되는 것으로 바뀌며, 따라서 OLED용 AC 구동이 달성된다. OLED가 역바이어싱될 때, OLED는 광을 방출하는 것이 아니라, OLED 내의 발광 계면에 축적된 재결합되지 않은 캐리어들이 반대로 이동하며, 따라서 OLED 내의 발광 계면에 축적된 재결합되지 않은 캐리어들 및 이러한 캐리어들에 의해 형성되는 불박이 전기장이 제거되어, OLED의 임계 전압의 변동이 방지된다.

케다가, OLED가 역바이어싱될 때, 국지적으로 도전성인 소우주 소형 채널들(필라멘트들)이 소진되어, OLED의 수명이 증가한다. 이 단계에서, 도 2의 OLED용 AC 구동 회로의 등가 회로도도 도 4에 도시된다.

[0058] 단계 2: 저장 유닛을 충전하며, 따라서 새로운 데이터 신호들이 저장 유닛에 저장된다.

[0059] 이 단계에서, 스캐닝 신호는 로우 레벨에 있고, 발광 제어 신호는 하이 레벨에 있으며, 따라서 충전 제어 유닛에 포함된 제2 트랜지스터(T2), 제3 트랜지스터(T3) 및 제5 트랜지스터(T5)가 턴온되고, 발광 제어 유닛에 포함된 제1 트랜지스터(T1) 및 제4 트랜지스터(T4)가 턴오프되어, 저장 커패시터(C<sub>st</sub>)가 충전된다.

[0060] 즉, 데이터 신호의 전압이 V<sub>DD</sub>로부터 데이터 신호 전압(V<sub>data</sub>)이 되도록 점프하며, 구동 트랜지스터(DTFT)는 여전히 다이오드로서 접속되고, 제1 트랜지스터(T1) 및 제4 트랜지스터(T4)는 턴오프되며, 따라서 데이터 신호 전압(V<sub>data</sub>)에 의해 구동 트랜지스터(DTFT)의 소스 전극으로부터 구동 트랜지스터(DTFT)를 통해 커패시터(C<sub>st</sub>)가 충전된다. 구동 트랜지스터(DTFT)의 게이트 전극에서의 전위가 V<sub>data</sub>-|V<sub>thd</sub>|로 상승할 때, 구동 트랜지스터(DTFT)는 턴온되며, V<sub>thd</sub>는 구동 트랜지스터의 임계 전압을 나타낸다. 이때, 제1 전압 제어 신호의 전압은 설계된 전압 크기를 갖는다. (전류가 통과할 때, 즉 OLED가 광을 방출할 때) 회로의 내부 저항으로 인해 전압 강하를 겪는 제1 전압 제어 신호의 전압과 (전류가 통과하지 않을 때) 전압 강하 없는 제1 전압 제어 신호의 전압을 구별하기 위해, V<sub>DD0</sub>를 사용하여, 전압 강하 없는 제1 전압 제어 신호의 전압을 지시한다. 따라서, 이 단계에서, 커패시터(C<sub>st</sub>) 양단의 전압은 아래와 같다.

$$V_{C_{st}} = V_{DD0} - (V_{data} - |V_{thd}|)$$

[0061]

[0062] 더욱이, 이 단계에서, 제5 트랜지스터(T5)는 턴온된다. 이때, 제3 전압 제어 신호의 전압(V<sub>ref</sub>)은 제2 전압 제어 신호의 전압(V<sub>ss</sub>)보다 작으므로, OLED는 여전히 역바이어싱되며, OLED 내의 발광 계면에 축적된 재결합되지 않은 캐리어들이 계속 고갈되어(depleted), 이러한 캐리어들에 의해 형성된 불박이 전기장이 계속 감소하고, OLED 내의 국지적으로 도전성인 소우주 소형 채널들(필라멘트들)이 계속(constantly) 소진되어, OLED의 노화가 지연된다. 이 단계에서, 도 2의 OLED용 AC 구동 회로의 등가 회로도도 도 5에 도시된다.

[0063] 단계 3: 저장 유닛에 저장된 새로운 데이터 신호들을 격리한다.

[0064] 이 단계에서, 스캐닝 신호 및 발광 제어 신호가 하이 레벨이 되며, 따라서 발광 제어 유닛에 포함된 제1 트랜지스터(T1) 및 제4 트랜지스터(T4), 및 충전 제어 유닛에 포함된 제2 트랜지스터(T2), 제3 트랜지스터(T3) 및 제5 트랜지스터(T5) 모두가 턴오프되고, 따라서 커패시터(C<sub>st</sub>)에 저장된 새로운 데이터 신호들이 격리된다.

[0065] 이 단계에서, 스캐닝 신호의 전압이 점프하는 동안에 발광 제어 신호의 전압이 점프할 때 생성될 수 있는 불필요한 잡음을 방지하기 위해 발광 제어 신호는 여전히 하이 레벨에 있다.

[0066] 이때, OLED는 여전히 역바이어싱되고 턴온되지 않는다. 제5 트랜지스터(T5)가 턴오프될 때, 제3 전압 제어 신호의 전압(V<sub>ref</sub>)은 OLED의 애노드에 인가되지 않는다. 이 단계에서, 도 2의 OLED용 AC 구동 회로의 등가 회로도도 도 6에 도시된다.

[0067] 단계 4: 광을 방출하도록 OLED를 구동하기 위해 저장 유닛에 의해 구동 유닛을 제어한다.

[0068] 이 단계에서, 스캐닝 신호가 하이 레벨이 되고, 발광 제어 신호가 로우 레벨이 되며, 따라서 충전 제어 유닛에 포함된 제2 트랜지스터(T2), 제3 트랜지스터(T3) 및 제5 트랜지스터(T5) 모두가 턴오프되고, 발광 제어 유닛에 포함된 제1 트랜지스터(T1) 및 제4 트랜지스터(T4)가 턴온되며, 따라서 저장 커패시터(C<sub>st</sub>)는 구동 트랜지스터(DTFT)를 제어하여 OLED를 구동하여 광을 방출하게 한다.

[0069] 이때, OLED는 순방향으로 바이어싱되고, 광을 방출하기 시작한다. 제3 트랜지스터(T3)가 턴오프될 때, 구동 트랜지스터(DTFT)의 게이트 전극이 일시 정지된다(suspended)(또한, 턴온된 것으로 간주된다). 이때, 커패시터(C<sub>st</sub>)의 한 단자가 일시 정지되고, 커패시터(C<sub>st</sub>)의 나머지 단자가 제1 전압 제어 신호의 전압(V<sub>DD</sub>)에 접속되며, 따라서 커패시터(C<sub>st</sub>) 양단의 전압은 여전히 단계 2에서 도달한 전압이고, 커패시터(C<sub>st</sub>)의 2개의 단자 사이의 전압 차이는 제1 전압 제어 신호의 전압(V<sub>DD</sub>)의 전압 강하에 의해 영향을 받지 않을 것이며, 이는 전류가 통과하지

않는다는 사실에 기인한다. 이때, 구동 트랜지스터(DTFT)의 게이트-소스 전압( $V_{sg}$ )은 아래와 같이 커패시터 ( $C_{st}$ ) 양단의 전압( $V_c$ )이다.

$$V_{sg} = V_{C_{st}} = V_{DD0} - (V_{dxxa} - |V_{thd}|) = V_{DD0} - V_{dxxa} + |V_{thd}|$$

따라서, 구동 트랜지스터(DTFT) 내에 흐르는 포화 전류의 크기( $I_{oled}$ )(즉, 광을 방출하기 위한 OLED의 전류)는 아래와 같다.

$$I_{oled} = K_d (V_{sg} - |V_{thd}|)^2 = K_d (V_{DD0} - V_{dxxa} + |V_{thd}| - |V_{thd}|)^2 = K_d (V_{DD0} - V_{dxxa})^2$$

$$I_{oled} = K_d (V_{sg} - |V_{thd}|)^2 = K_d (V_{DD0} - V_{dxxa})^2$$

여기서,  $K_d$ 는 프로세스 및 설계와 관련되는 상수이며,  $V_{thd}$ 는 구동 트랜지스터(DTFT)의 임계 전압을 나타낸다. 이 단계에서, 도 2의 OLED용 AC 구동 회로의 등가 회로도도 도 7에 도시된다.

위의 공식들로부터, 제2 트랜지스터, 제3 트랜지스터 및 제 5 트랜지스터가 턴오프되고, 제1 트랜지스터 및 제4 트랜지스터가 턴온되며, 따라서 OLED 내에 흐르는 전류는 회로의 내부 저항과 무관하여, OLED 내에 일정한 전류가 흐르고 OLED의 휘도가 균일한 것이 보증된다.

게다가, 본 실시예의 구동 회로에서, OLED는 광을 방출할 때 순바이어싱되고, 회로의 동작 단계들 동안 OLED는 역바이어싱된다. 더욱이, OLED가 광을 방출할 때, OLED 내에 흐르는 전류의 크기는 데이터 신호 전압 및 설계된 전원 전압( $V_{DD0}$ )의 크기들에만 의존하며, 구동 트랜지스터(DTFT)의 임계 전압과는 무관하다. 한편, 광을 방출하기 위한 OLED의 전류는 회로의 내부 저항에 의해 영향을 받지 않을 것이다. 회로의 동작 단계들 동안, OLED는 역바이어싱되며, 따라서 OLED 내의 발광 계면에 축적된 재결합되지 않은 캐리어들이 고갈되어, 이러한 캐리어들에 의해 형성된 불박이 전기장이 제거되어, 캐리어들의 주입 및 재결합이 향상되고, 캐리어들의 재결합 레이트가 증가한다. 한편, OLED가 역바이어싱될 때, 국지적으로 도전성인 소우주 소형 채널들(필라멘트들)이 소진되며, 필라멘트들은 실제로 일부 "핀홀들"에 의해 유발된다. 필라멘트들(즉, 핀홀들)의 제거는 OLED의 노화를 완화하고, OLED의 수명을 연장시킨다. 또한, OLED용 AC 구동 회로에서, 데이터 신호 전압은 충전에 의해 저장 커패시터( $C_{st}$ ) 내에 직접 기록되며, 따라서 데이터 신호 전압이 커패시터의 결합에 의해 저장 커패시터 내에 기록되는 경우에 비해 데이터 신호 전압에 대한 다양한 기생 용량들의 영향이 방지된다. 그 이유는 데이터 신호 전압이 커패시터의 결합에 의해 저장 커패시터 내에 기록되는 경우에 결합으로 인해 점핑된 전압이 다양한 기생 용량들에 의해 분할되어, 저장 커패시터 내에 기록되는 데이터 신호 전압의 정확도가 영향을 받지 때문이다.

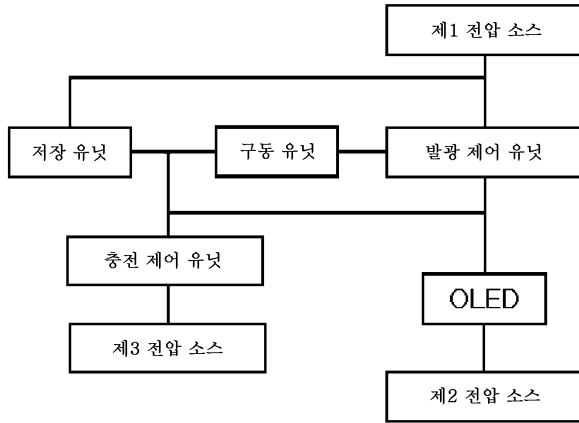
본 발명의 OLED용 AC 구동 회로에서는, 비정질 실리콘 프로세스, 폴리실리콘 프로세스, 산화물 프로세스 등에 의해 제조된 박막 트랜지스터들이 사용될 수 있다. 그러나, 프로세스의 복잡성 및 비용은 단일 타입의 MOS 트랜지스터들을 사용함으로써 감소될 수 있다(예를 들어, 모든 트랜지스터들이 P-MOS 트랜지스터들이다). 물론, 간소화, 대체, 결합 등에 의해 회로 내에 N-MOS 트랜지스터들 또는 CMOS 트랜지스터들이 사용될 수 있으며, 이는 본 발명의 범위에 속한다.

본 발명에 따른 OLED용 AC 구동 회로는 간단한 구조를 가지며, 비정질 실리콘 프로세스, 폴리실리콘 프로세스, 산화물 프로세스 등에 의해 제조되는 박막 트랜지스터들이 사용될 수 있고, 회로의 동작이 간단하고 편리하여, 대량 생산 및 응용이 촉진된다.

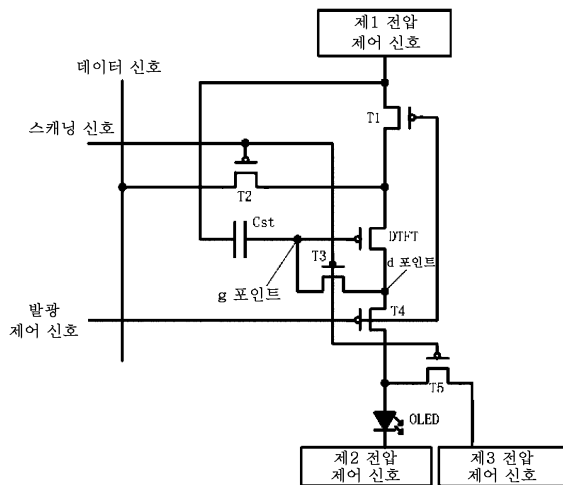
전술한 구현들은 본 발명의 원리를 설명하는 데 사용될 뿐, 본 발명을 한정하지 않는다는 것을 이해해야 한다. 본 발명의 실시예들은 기존의 기술적 문제들의 일부만을 해결하기 위해 전술한 기술적 특징들 중 일부 기술적 특징들을 생략할 수 있으며, 개시되는 기술적 특징들은 임의의 방식으로 결합될 수 있다. 이 분야의 기술자는 본 발명의 사상 및 범위로부터 벗어나지 않고서 다양한 변형들 및 변경들을 행할 수 있으며, 따라서 모든 균등한 기술적 해법들은 본 발명의 범위 내에 속하고, 본 발명의 보호 범위는 청구항들에 의해 정의되어야 한다.

도면

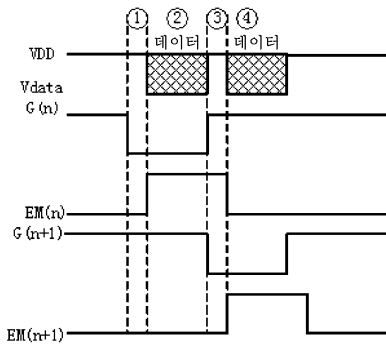
도면1



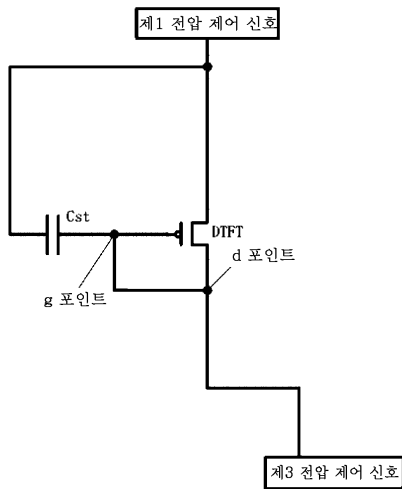
도면2



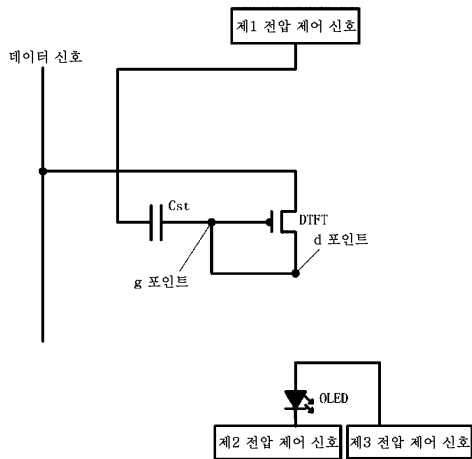
도면3



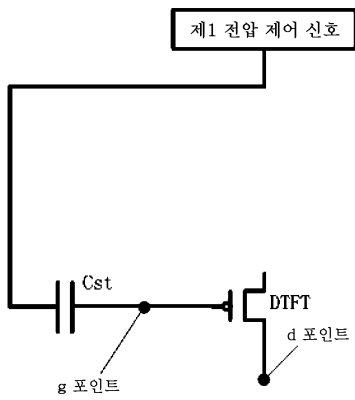
도면4



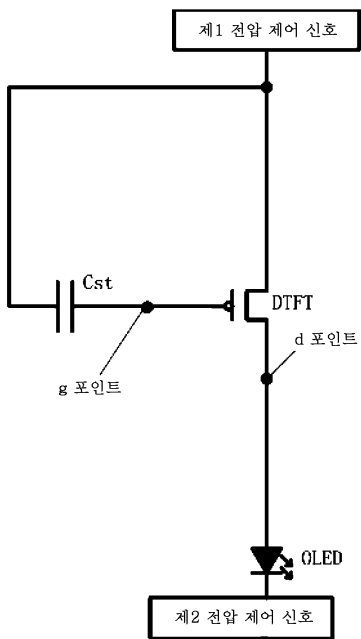
도면5



도면6



도면7



|                |  |         |            |
|----------------|--|---------|------------|
| 专利名称(译)        | 标题：用于OLED的交流驱动电路，驱动方法和显示装置   |         |            |
| 公开(公告)号        | <a href="#">KR101580757B1</a>  | 公开(公告)日 | 2015-12-28 |
| 申请号            | KR1020147017717  | 申请日     | 2013-12-16 |
| [标]申请(专利权)人(译) | 京东方科技集团股份有限公司<br>成都京东方光电科技有限公司   |         |            |
| 申请(专利权)人(译)    | 博科技集团股份有限公司<br>成都京东方光电科技有限公司   |         |            |
| 当前申请(专利权)人(译)  | 博科技集团股份有限公司<br>成都京东方光电科技有限公司   |         |            |
| [标]发明人         | QING HAIGANG<br>칭하이강<br>QI XIAOJING<br>치시아오징   |         |            |
| 发明人            | 칭,하이강<br>치,시아오징  |         |            |
| IPC分类号         | G09G3/32   |         |            |
| CPC分类号         | G09G3/32 G09G3/30 G09G3/3233 G09G3/3291 G09G2300/0819 G09G2300/0842 G09G2300/0861 G09G2310/0251 G09G2320/0233 G09G2320/045 G09G2300/0814 H05B45/60 |         |            |
| 代理人(译)         | Jangsugil<br>Gimseongun<br>Baekmangi   |         |            |
| 优先权            | 201310341693.6 2013-08-07 CN   |         |            |
| 其他公开文献         | KR1020150027735A   |         |            |
| 外部链接           | <a href="#">Espacenet</a>  |         |            |

摘要(译)

本发明提供了用于OLED的AC驱动电路，驱动方法和显示装置。用于OLED的AC驱动电路包括辐射控制单元，充电控制单元，驱动单元，存储单元，第一电压信号输入端子，第二电压信号输入端子和第三电压信号输入端子。这使得可以不关心电路的内阻和用于OLED内的OLED流的AC驱动电路，因此保证了固定电流在OLED内流动并且OLED的亮度不会受到内部电阻的影响。电路。同时，用于OLED的AC驱动电路补偿了驱动晶体管的临界电压，因此驱动晶体管的临界电压对于用于发光的OLED的电流的影响被消除，因此其具有亮度均匀性。其中包括用于OLED的AC驱动电路的显示面板是良好的。而且，因此用于OLED的AC驱动电路所形成的内置电场是由OLED在OLED和这样的载体内的辐射界面中累积的重新聚集的载体移除的，因此其对于稳定上升的亮度的影响。防止OLED和OLED的临界电压，并且OLED的寿命增加。

