



(19) 대한민국특허청(KR)
(12) 등록특허공보(B1)

(45) 공고일자 2019년11월12일
(11) 등록번호 10-2043846
(24) 등록일자 2019년11월06일

(51) 국제특허분류(Int. Cl.)
H01L 27/32 (2006.01) H01L 51/52 (2006.01)
(52) CPC특허분류
H01L 27/322 (2013.01)
H01L 27/3211 (2013.01)
(21) 출원번호 10-2017-0161451
(22) 출원일자 2017년11월29일
심사청구일자 2017년11월29일
(65) 공개번호 10-2019-0062847
(43) 공개일자 2019년06월07일
(56) 선행기술조사문헌
JP09274991 A*
(뒷면에 계속)

(73) 특허권자
엘지디스플레이 주식회사
서울특별시 영등포구 여의대로 128(여의도동)
(72) 발명자
최호원
경기도 파주시 월롱면 엘지로 245
윤종근
경기도 파주시 월롱면 엘지로 245
(74) 대리인
특허법인로얄

전체 청구항 수 : 총 7 항

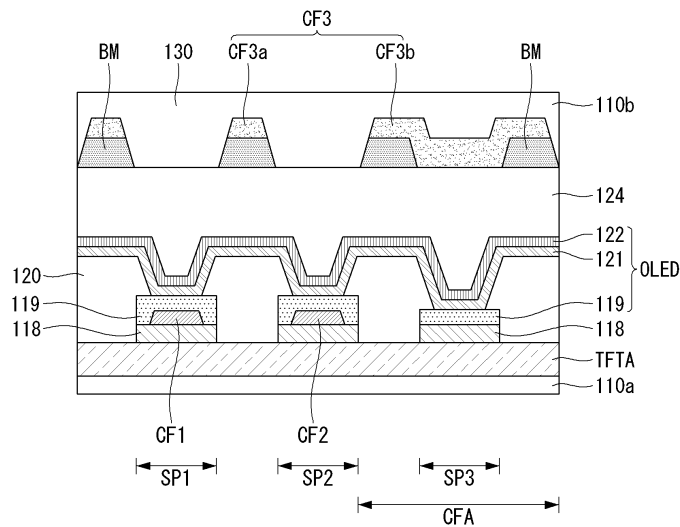
심사관 : 윤성주

(54) 발명의 명칭 전계발광표시장치

(57) 요약

본 발명은 표시 패널, 및 서브 픽셀들을 포함하는 전계발광표시장치를 제공한다. 서브 픽셀들은 표시 패널의 표시영역에 위치한다. 서브 픽셀들 중 적어도 하나는 두 개의 전극층 사이에 배치된 컬러필터층을 포함하고, 서브 픽셀들 중 적어도 다른 하나는 두 개의 전극층 상의 보호층 상에 배치된 컬러필터층을 포함한다.

대표도 - 도5



(52) CPC특허분류

H01L 51/5203 (2013.01)

H01L 51/5253 (2013.01)

H01L 51/5284 (2013.01)

(56) 선행기술조사문헌

KR1020170012664 A*

KR1020170062904 A*

KR1020150129551 A*

JP2013045766 A

JP2017004639 A

KR1020160000811 A

*는 심사관에 의하여 인용된 문헌

명세서

청구범위

청구항 1

표시 패널; 및

상기 표시 패널의 표시영역에 위치하고, 적색을 발광하는 발광층을 포함하는 적색 서브 픽셀과, 녹색을 발광하는 발광층을 포함하는 녹색 서브 픽셀과, 청색을 발광하는 발광층을 포함하는 청색 서브 픽셀을 포함하고,

상기 적색 서브 픽셀과 상기 녹색 서브 픽셀은 상기 표시 패널의 제1기판 상에 위치하는 반사전극층과, 상기 반사전극층 상에 위치하는 제1전극층을 포함하는 두 개의 전극층 사이에 배치된 컬러필터층을 포함하고,

상기 청색 서브 픽셀은 상기 표시 패널의 표시영역에 위치하고, 상기 두 개의 전극층 상의 보호층 상에 배치된 청색 컬러필터층을 포함하고,

상기 청색 컬러필터층은

상기 적색 및 상기 녹색 서브 픽셀의 발광영역을 정의하는 बैं크층에 대응하여 배치된 제1청색 컬러필터층과,

상기 청색 서브 픽셀의 발광영역 및 그 발광영역을 정의하는 बैं크층에 대응하여 배치된 제2청색 컬러필터층을 포함하는 전계발광표시장치.

청구항 2

삭제

청구항 3

삭제

청구항 4

삭제

청구항 5

삭제

청구항 6

표시 패널; 및

상기 표시 패널의 표시영역에 위치하고, 적색을 발광하는 발광층을 포함하는 적색 서브 픽셀과, 녹색을 발광하는 발광층을 포함하는 녹색 서브 픽셀과, 청색을 발광하는 발광층을 포함하는 청색 서브 픽셀을 포함하고,

상기 적색 서브 픽셀과 상기 녹색 서브 픽셀은 상기 표시 패널의 제1기판 상에 위치하는 반사전극층과, 상기 반사전극층 상에 위치하는 제1전극층을 포함하는 두 개의 전극층 사이에 배치된 컬러필터층을 포함하고,

상기 청색 서브 픽셀은 상기 표시 패널의 표시영역에 위치하고, 상기 두 개의 전극층 상의 보호층 상에 배치된 청색 컬러필터층을 포함하고,

상기 청색 컬러필터층은

상기 적색 및 상기 녹색 서브 픽셀의 발광영역을 정의하는 बैं크층에 대응하여 배치된 제1청색 컬러필터층과,

상기 청색 서브 픽셀의 발광영역 및 그 발광영역을 정의하는 बैं크층에 대응하여 배치된 제2청색 컬러필터층을 포함하고,

상기 보호층과 상기 제1청색 컬러필터층의 사이 그리고 상기 보호층과 상기 제2청색 컬러필터층의 사이에 각각 위치하는 블랙매트릭스층을 포함하는 전계발광표시장치.

청구항 7

제6항에 있어서,
 상기 제1청색 컬러필터층은 상기 블랙매트릭스의 상부면을 덮고,
 상기 제2청색 컬러필터층은 상기 블랙매트릭스의 상부면 및 측면을 덮는 전계발광표시장치.

청구항 8

제1항 또는 제6항에 있어서,
 상기 적색 서브 픽셀의 발광영역에 대응하여 배치된 적색 컬러필터층과,
 상기 녹색 서브 픽셀의 발광영역에 대응하여 배치된 녹색 컬러필터층을 더 포함하고,
 상기 제2청색 컬러필터층은 상기 청색 서브 픽셀의 발광영역에 대응하여 배치된 전계발광표시장치.

청구항 9

제1항 또는 제6항에 있어서,
 상기 보호층은
 상기 서브 픽셀들을 덮고 평탄한 표면을 갖는 단층 또는 다층으로 이루어진 전계발광표시장치.

청구항 10

제1항에 있어서,
 상기 제1청색 컬러필터층은
 상기 적색 서브 픽셀과 상기 녹색 서브 픽셀의 비발광영역을 정의하는 블랙매트릭스 상에 배치된 전계발광표시장치.

청구항 11

제1항 또는 제6항에 있어서,
 상기 컬러필터층은
 상기 반사전극층 및 상기 제1전극층과 모든 외곽 영역이 접촉하도록 배치된 전계발광표시장치.

발명의 설명

기술 분야

[0001] 본 발명은 전계발광표시장치에 관한 것이다.

배경 기술

[0002] 정보화 기술이 발달함에 따라 사용자와 정보 간의 연결 매체인 표시장치의 시장이 커지고 있다. 이에 따라, 전계발광표시장치(Light Emitting Display: OLED), 액정표시장치(Liquid Crystal Display: LCD) 및 플라즈마표시장치(Plasma Display Panel: PDP) 등과 같은 표시장치의 사용이 증가하고 있다.

[0003] 앞서 설명한 표시장치 중 전계발광표시장치에는 복수의 서브 픽셀을 포함하는 표시 패널, 표시 패널을 구동하는 구동부 및 표시 패널에 전원을 공급하는 전원 공급부 등이 포함된다. 구동부에는 표시 패널에 스캔신호(또는 게이트신호)를 공급하는 스캔구동부 및 표시 패널에 데이터신호를 공급하는 데이터 구동부 등이 포함된다.

[0004] 전계발광표시장치는 매트릭스 형태로 배치된 서브 픽셀들에 스캔신호 및 데이터신호 등이 공급되면, 선택된 서브 픽셀의 발광다이오드가 발광을 하게 됨으로써 영상을 표시할 수 있게 된다. 전계발광표시장치는 하부기판 방향으로 빛을 출사하는 하부발광(Bottom Emission)과 상부기판 방향으로 빛을 출사하는 상부발광(Top Emission)형 등으로 구분된다.

[0005] 전계발광표시장치는 서브 픽셀 내부에 포함된 발광다이오드로부터 생성된 빛을 기반으로 영상을 표시하므로 차세대 표시장치로 각광받는 등 다양한 장점을 지니고 있다. 그러나 고효율 및 저반사 구조의 전계발광표시장치를 구현하기 위해서는 아직 해결해야 할 문제가 남아 있다.

발명의 내용

해결하려는 과제

[0006] 상술한 배경기술의 문제점을 해결하기 위한 본 발명은 고효율 및 저반사 구조의 전계발광표시장치를 제공하는 것이다. 또한, 본 발명은 편광필름을 제거하면서도 이와 동등한 수준의 반사율을 나타낼 수 있음은 물론이고 빛의 손실을 최소화하는 것이다.

과제의 해결 수단

[0007] 상술한 과제 해결 수단으로 본 발명은 표시 패널, 및 서브 픽셀들을 포함하는 전계발광표시장치를 제공한다. 서브 픽셀들은 표시 패널의 표시영역에 위치한다. 서브 픽셀들 중 적어도 하나는 두 개의 전극층 사이에 배치된 컬러필터층을 포함하고, 서브 픽셀들 중 적어도 다른 하나는 두 개의 전극층 상의 보호층 상에 배치된 컬러필터층을 포함한다.

[0008] 두 개의 전극층은 표시 패널의 제1기판 상에 위치하는 반사전극층과, 반사전극층 상에 위치하는 제1전극층을 포함할 수 있다.

[0009] 서브 픽셀들은 적색, 녹색 및 청색 서브 픽셀을 포함하고, 적색 서브 픽셀은 두 개의 전극층 사이에 배치된 적색 컬러필터층을 포함하고, 녹색 서브 픽셀은 두 개의 전극층 사이에 배치된 녹색 컬러필터층을 각각 포함하고, 청색 서브 픽셀은 발광다이오드를 덮는 보호층 상에 배치된 청색 컬러필터층을 포함할 수 있다.

[0010] 적색 서브 픽셀은 적색을 발광하는 발광층을 포함하고, 녹색 서브 픽셀은 녹색을 발광하는 발광층을 포함하고, 청색 서브 픽셀은 청색을 발광하는 발광층을 포함할 수 있다.

[0011] 청색 서브 픽셀에 포함된 청색 컬러필터층은 적색 및 녹색 서브 픽셀의 발광영역을 정의하는 बैं크층에 대응하여 배치된 제1청색 컬러필터층과, 청색 서브 픽셀의 발광영역 및 그 발광영역을 정의하는 बैं크층에 대응하여 배치된 제2청색 컬러필터층을 포함할 수 있다.

[0012] 보호층과 제1청색 컬러필터층의 사이 그리고 보호층과 제2청색 컬러필터층의 사이에 각각 위치하는 블랙매트릭스층을 더 포함할 수 있다.

[0013] 제1청색 컬러필터층은 블랙매트릭스의 상부면을 덮고, 제2청색 컬러필터층은 블랙매트릭스의 상부면 및 측면을 덮을 수 있다.

[0014] 적색 컬러필터층은 상기 적색 서브 픽셀의 발광영역에 대응하여 배치되고, 녹색 컬러필터층은 녹색 서브 픽셀의 발광영역에 대응하여 배치되고, 청색 컬러필터층은 청색 서브 픽셀의 발광영역에 대응하여 배치될 수 있다.

[0015] 보호층은 서브 픽셀들을 덮고 평탄한 표면을 갖는 단층 또는 다층으로 이루어질 수 있다.

[0016] 적색 서브 픽셀과 녹색 서브 픽셀의 비발광영역을 정의하는 블랙매트릭스 상에는 청색 컬러필터층이 배치될 수 있다.

발명의 효과

[0017] 본 발명은 편광필름을 제거하면서도 이와 동등한 수준의 반사율을 나타낼 수 있음은 물론이고 빛의 손실을 최소화할 수 있는바, 고효율 및 저반사 구조의 전계발광표시장치를 제공하는 효과가 있다. 또한, 본 발명은 편광필름을 제거함에 따라 유연한(Flexible) 형태의 유기전계발광표시장치를 용이하게 구현할 수 있는 효과가 있다. 또한, 본 발명은 편광필름을 제거함에 따라 제조비용을 절감할 수 있는 효과가 있다. 또한, 본 발명은 컬러필터층을 이용하여 서브 픽셀들 간의 혼색을 방지할 수 있는 효과가 있다.

도면의 간단한 설명

[0018] 도 1은 유기전계발광표시장치의 개략적인 블록도.

도 2는 서브 픽셀의 개략적인 회로 구성도.

- 도 3은 도 2의 일부를 구체화한 회로 구성 예시도.
- 도 4는 실험예에 따른 표시 패널의 표시영역의 일부를 나타낸 단면도.
- 도 5는 본 발명의 제1실시예에 따른 표시 패널의 표시영역의 일부를 나타낸 단면도.
- 도 6은 도 5의 표시 패널에 적층된 반사전극층, 컬러필터층 및 제1전극층의 평면 구조를 나타낸 도면.
- 도 7은 본 발명의 제1실시예를 기반으로 표시 패널을 구현한 예시도.
- 도 8은 본 발명의 제2실시예에 따른 표시 패널의 표시영역의 일부를 나타낸 단면도.
- 도 9는 본 발명의 제2실시예를 기반으로 표시 패널을 구현한 예시도.
- 도 10은 표시 패널의 구성 별 반사율을 실험한 결과도.
- 도 11은 도 4, 도 7 및 도 9를 기반으로 반사율을 실험 한 시뮬레이션 결과도.
- 도 12 및 도 13은 본 발명의 제3실시예에 따른 표시 패널의 표시영역의 일부를 나타낸 단면도들.

발명을 실시하기 위한 구체적인 내용

- [0019] 이하, 본 발명의 실시를 위한 구체적인 내용을 첨부된 도면을 참조하여 설명한다.
- [0020] 이하에서 설명되는 표시장치는 자체적으로 빛을 발광할 수 있는 자발광형 소자를 기반으로 하는 자발광형 표시 장치에 모두 적용할 수 있다. 특히, 이하에서 설명되는 표시장치는 유기 발광다이오드(전계발광 표시소자)를 기반으로 구현된 유기전계발광표시장치(Organic Light Emitting Display Device)는 물론이고, 무기 발광다이오드를 기반으로 구현된 무기전계발광표시장치(Inorganic Light Emitting Display Device)에도 적용 가능하다. 그러나 이하에서는 유기전계발광표시장치를 일례로 설명한다.
- [0021] 도 1은 유기전계발광표시장치의 개략적인 블록도이고, 도 2는 서브 픽셀의 개략적인 회로 구성도이고, 도 3은 도 2의 일부를 구체화한 회로 구성 예시도이다.
- [0022] 도 1에 도시된 바와 같이, 유기전계발광표시장치는 타이밍 제어부(151), 데이터 구동부(155), 스캔 구동부(157), 표시 패널(110) 및 전원 공급부(153)를 포함한다.
- [0023] 타이밍 제어부(151)는 영상 처리부(미도시)로부터 데이터신호(DATA)와 더불어 데이터 인에이블 신호, 수직 동기 신호, 수평 동기신호 및 클럭신호 등을 포함하는 구동신호 등을 공급받는다. 타이밍 제어부(151)는 구동신호에 기초하여 스캔 구동부(157)의 동작 타이밍을 제어하기 위한 게이트 타이밍 제어신호(GDC)와 데이터 구동부(155)의 동작 타이밍을 제어하기 위한 데이터 타이밍 제어신호(DDC)를 출력한다. 타이밍 제어부(151)는 IC(Integrated Circuit) 형태로 형성될 수 있다.
- [0024] 데이터 구동부(155)는 타이밍 제어부(151)로부터 공급된 데이터 타이밍 제어신호(DDC)에 응답하여 타이밍 제어부(151)로부터 공급되는 데이터신호(DATA)를 샘플링하고 래치하여 감마 기준전압으로 디지털 데이터신호를 아날로그 데이터신호(또는 데이터전압)로 변환하여 출력한다. 데이터 구동부(155)는 데이터라인들(DL1 ~ DLn)을 통해 데이터신호(DATA)를 출력한다. 데이터 구동부(155)는 IC 형태로 형성될 수 있다.
- [0025] 스캔 구동부(157)는 타이밍 제어부(151)로부터 공급된 게이트 타이밍 제어신호(GDC)에 응답하여 스캔신호를 출력한다. 스캔 구동부(157)는 스캔라인들(GL1 ~ GLm)을 통해 스캔신호를 출력한다. 스캔 구동부(157)는 IC 형태로 형성되거나 표시 패널(110)에 게이트인패널(Gate In Panel) 방식(박막 공정으로 트랜지스터를 형성하는 방식)으로 형성된다.
- [0026] 전원 공급부(153)는 고전위전압과 저전위전압 등을 출력한다. 전원 공급부(153)로부터 출력된 고전위전압과 저전위전압 등은 표시 패널(110)에 공급된다. 고전위전압은 제1전원라인(EVDD)을 통해 표시 패널(110)에 공급되고 저전위전압은 제2전원라인(EVSS)을 통해 표시 패널(110)에 공급된다. 전원 공급부(153)는 IC 형태로 형성될 수 있다.
- [0027] 표시 패널(110)은 데이터 구동부(155)로부터 공급된 데이터신호(DATA), 스캔 구동부(157)로부터 공급된 스캔신호 그리고 전원 공급부(153)로부터 공급된 전원을 기반으로 영상을 표시한다. 표시 패널(110)은 영상을 표시할 수 있도록 동작하며 빛을 발광하는 서브 픽셀들(SP)을 포함한다.
- [0028] 표시 패널(110)은 트랜지스터부(트랜지스터 어레이)의 하부방향으로 빛을 출사하는 배면발광(Bottom Emission)

형, 트랜지스터부의 상부방향으로 빛을 출사하는 상면발광(Top Emission)형 또는 상부와 하부 양쪽으로 발광하는 양면발광(Dual Emission)형 등으로 구분된다.

- [0029] 서브 픽셀들(SP)은 적색 서브 픽셀, 녹색 서브 픽셀 및 청색 서브 픽셀을 포함하거나 백색 서브 픽셀, 적색 서브 픽셀, 녹색 서브 픽셀 및 청색 서브 픽셀을 포함한다. 서브 픽셀들(SP)은 발광 특성에 따라 하나 이상 다른 발광 면적을 가질 수 있다.
- [0030] 도 2에 도시된 바와 같이, 하나의 서브 픽셀은 데이터라인(DL1), 스캔라인(GL1)의 교차영역에 위치하며, 구동 트랜지스터(DR)의 게이트-소스간 전압을 셋팅하기 위한 프로그래밍부(SC)와 유기 발광다이오드(OLED)를 포함한다.
- [0031] 유기발광 다이오드(OLED)는 애노드(ANO), 캐소드(CAT), 및 애노드(ANO)와 캐소드(CAT) 사이에 개재된 유기 발광층을 포함한다. 애노드(ANO)는 구동 트랜지스터(DR)와 접속된다.
- [0032] 프로그래밍부(SC)는 적어도 하나 이상의 스위칭 트랜지스터와, 적어도 하나 이상의 커패시터를 포함하는 트랜지스터부로 구현될 수 있다. 트랜지스터부는 CMOS 반도체, PMOS 반도체 또는 NMOS 반도체를 기반으로 구현된다. 트랜지스터부에 포함된 트랜지스터들은 p 타입 또는 n 타입 등으로 구현될 수 있다. 또한, 서브 픽셀의 트랜지스터부에 포함된 트랜지스터들의 반도체층은, 아몰포스 실리콘 또는, 폴리 실리콘 또는, 산화물을 포함할 수 있다.
- [0033] 스위칭 트랜지스터는 스캔라인(GL1)으로부터의 스캔신호에 응답하여 턴 온 됨으로써, 데이터라인(DL1)으로부터의 데이터전압을 커패시터의 일측 전극에 인가한다. 구동 트랜지스터(DR)는 커패시터에 충전된 전압의 크기에 따라 전류량을 제어하여 유기 발광다이오드(OLED)의 발광량을 조절한다. 유기 발광다이오드(OLED)의 발광량은 구동 트랜지스터(DR)로부터 공급되는 전류량에 비례한다. 또한, 서브 픽셀은 제1전원라인(EVDD)과 제2전원라인(EVSS)에 연결되며, 이들로부터 고전위전압과 저전위전압을 공급받는다.
- [0034] 도 3의 (a)에 도시된 바와 같이, 서브 픽셀은 앞서 설명한 스위칭 트랜지스터(SW), 구동 트랜지스터(DR), 커패시터(Cst) 및 유기 발광다이오드(OLED) 뿐만 아니라 내부보상회로(CC)를 포함할 수 있다. 내부보상회로(CC)는 보상신호라인(INIT)에 연결된 하나 이상의 트랜지스터들을 포함할 수 있다. 내부보상회로(CC)는 구동 트랜지스터(DR)의 게이트-소스전압을 문턱전압이 반영된 전압으로 세팅하여, 유기발광 다이오드(OLED)가 발광할 때에 구동 트랜지스터(DR)의 문턱전압에 의한 휘도 변화를 배제시킨다. 이 경우, 스캔라인(GL1)은 스위칭 트랜지스터(SW)와 내부보상회로(CC)의 트랜지스터들을 제어하기 위해 적어도 2개의 스캔라인(GL1a, GL1b)을 포함하게 된다.
- [0035] 도 3의 (b)에 도시된 바와 같이, 서브 픽셀은 스위칭 트랜지스터(SW1), 구동 트랜지스터(DR), 센싱 트랜지스터(SW2), 커패시터(Cst) 및 유기 발광다이오드(OLED)를 포함할 수 있다. 센싱 트랜지스터(SW2)는 내부보상회로(CC)에 포함될 수 있는 트랜지스터로서, 서브 픽셀의 보상 구동을 위해 센싱 동작을 수행한다.
- [0036] 스위칭 트랜지스터(SW1)는 제1스캔라인(GL1a)을 통해 공급된 스캔신호에 응답하여, 데이터라인(DL1)을 통해 공급되는 데이터전압을 제1노드(N1)에 공급하는 역할을 한다. 그리고 센싱 트랜지스터(SW2)는 제2스캔라인(GL1b)을 통해 공급된 센싱신호에 응답하여, 구동 트랜지스터(DR)와 유기 발광다이오드(OLED) 사이에 위치하는 제2노드(N2)를 초기화하거나 센싱하는 역할을 한다.
- [0037] 한편, 앞서 도 3에서 소개된 서브 픽셀의 회로 구성은 이해를 돕기 위한 것일 뿐이다. 즉, 본 발명의 서브 픽셀의 회로 구성은 이에 한정되지 않고, 2T(Transistor)1C(Capacitor), 3T1C, 4T2C, 5T2C, 6T2C, 7T2C 등으로 다양하게 구성될 수 있다.
- [0038] <실험예>
- [0039] 도 4는 실험예에 따른 표시 패널의 표시영역의 일부를 나타낸 단면도이다.
- [0040] 도 4에 도시된 바와 같이, 실험예에 따른 표시 패널은 제1기판(110a), 트랜지스터부(TFTA), 유기 발광다이오드(OLED), 수지층(125), 제2기판(110b) 및 편광필름(127)을 포함한다.
- [0041] 제1기판(110a) 상에는 트랜지스터부(TFTA)가 위치한다. 트랜지스터부(TFTA)는 스위칭 트랜지스터, 커패시터, 구동 트랜지스터 등을 포함한다. 트랜지스터부(TFTA) 상에는 유기 발광다이오드(OLED)가 위치한다. 유기 발광다이오드(OLED)는 구동 트랜지스터의 소오스 또는 드레인전극에 연결되는 제1전극층(119), 발광층(121) 및 제2전극층(122)을 포함한다. 수지층(125)은 제1기판(110a) 상에 위치하며, 유기 발광다이오드(OLED) 및 트랜지스터부

(TFTA) 등을 덮는다. 수지층(125) 상에는 제2기판(110b)이 위치한다.

- [0042] 표시 패널에 포함된 제1서브 픽셀(SP1) 내지 제3서브 픽셀(SP3)은 बैं크층(120)에 의해 영역별로 정의(구획)된다. 제1서브 픽셀(SP1) 내지 제3서브 픽셀(SP3)은 트랜지스터부(TFTA)와 유기 발광다이오드(OLED)를 각각 포함한다.
- [0043] 실험예는 유기 발광다이오드(OLED)로부터 생성된 빛이 트랜지스터부(TFTA)의 상부 즉, 제2기판(110b) 방향으로 출사되는 상면발광형이다. 실험예는 외부 광에 의한 표시 패널의 반사율 저감을 위해 제2기판(110b) 상에 편광 필름(127)을 배치한다. 편광필름(127)은 제2기판(110b)의 상부 표면에 부착되거나 코팅하는 등의 방법으로 배치될 수 있다.
- [0044] <제1실시예>
- [0045] 도 5는 본 발명의 제1실시예에 따른 표시 패널의 표시영역의 일부를 나타낸 단면도이고, 도 6은 도 5의 표시 패널에 적층된 반사전극층, 컬러필터층 및 제1전극층의 평면 구조를 나타낸 도면이고, 도 7은 본 발명의 제1실시예를 기반으로 표시 패널을 구현한 예시도이다.
- [0046] 도 5에 도시된 바와 같이, 본 발명의 제1실시예에 따른 표시 패널은 제1기판(110a), 트랜지스터부(TFTA), 유기 발광다이오드(OLED), 보호층(124), 블랙매트릭스층(BM), 컬러필터층(CF1, CF2, CF3) 및 제2기판(110b)을 포함한다.
- [0047] 제1기판(110a)과 제2기판(110b) 중 적어도 하나는 빛을 투과시킬 수 있는 유리, 플라스틱 또는 수지 등의 재료로 선택될 수 있다. 제1기판(110a) 상에는 트랜지스터부(TFTA)가 위치한다. 트랜지스터부(TFTA)는 스위칭 트랜지스터, 커패시터, 구동 트랜지스터 등을 포함한다.
- [0048] 트랜지스터부(TFTA) 상에는 유기 발광다이오드(OLED)가 위치한다. 유기 발광다이오드(OLED)는 반사전극층(118), 제1전극층(119), 발광층(121) 및 제2전극층(122)을 포함한다. 반사전극층(118)과 제1전극층(119) 중 하나는 트랜지스터부(TFTA)에 포함된 구동 트랜지스터의 소오스 또는 드레인전극에 직접 연결된다.
- [0049] 반사전극층(118)은 반사성을 갖는 금속 재료 예컨대 은(Ag), 알루미늄(Al) 등이 선택될 수 있다. 제1전극층(119)과 제2전극층(122)은 애노드와 캐소드(또는 이와 반대로)로 선택된다. 발광층(121)은 적어도 하나의 발광층을 갖는다. 발광층(121)은 백색, 적색, 녹색 또는 청색 등의 빛을 생성할 수 있다. 발광층(121)은 제1발광층과 제2발광층으로부터 생성된 서로 다른 색의 조합을 통해서도 특정 색의 빛을 생성할 수 있다.
- [0050] 유기 발광다이오드(OLED) 상에는 보호층(124)이 위치한다. 보호층(124)은 유기 발광다이오드(OLED) 및 트랜지스터부(TFTA) 등을 수분이나 산소로부터 보호하는 역할을 한다. 보호층(124)은 제1기판(110a) 상에 위치하며, 유기 발광다이오드(OLED) 및 트랜지스터부(TFTA) 등을 덮는다. 보호층(124)은 단층 또는 다층으로 이루어진다. 보호층(124)은 평탄한 표면을 갖는다. 보호층(124)이 다층으로 이루어진 경우 이는 유기 재료와 무기 재료가 교번 적층된 구조를 가질 수 있다. 보호층(124)은 유기 발광다이오드(OLED) 및 트랜지스터부(TFTA) 등을 방지하기 위해 제1기판(110a) 상에 위치하는 층으로서 방지층으로 정의되기도 한다.
- [0051] 표시 패널에 포함된 제1서브 픽셀(SP1) 내지 제3서브 픽셀(SP3)은 बैं크층(120)에 의해 영역별로 정의(구획)된다. बैं크층(120)은 트랜지스터부(TFTA) 상에 위치하고 제1전극층(119)의 일부를 노출하는 개구부를 갖는다. बैं크층(120)의 개구부는 서브 픽셀을 영역별로 정의함은 물론 발광영역을 정의하는 역할을 한다. 제1서브 픽셀(SP1) 내지 제3서브 픽셀(SP3)은 트랜지스터부(TFTA)와 유기 발광다이오드(OLED)를 각각 포함하고 बैं크층(120)에 의해 위치별로 구획된다.
- [0052] 보호층(124) 상에는 블랙매트릭스층(BM)이 위치한다. 블랙매트릭스층(BM)은 빛의 투과를 차단하기 위한 검정색 안료를 포함한다. 블랙매트릭스층(BM)은 제1기판(110a) 상의 बैं크층(120)에 대응하여 이격 배치된다. 블랙매트릭스층(BM)이 위치하는 영역은 빛이 출사되지 않는 비발광영역으로 정의되고, 블랙매트릭스층(BM)이 위치하지 않는 영역은 빛이 출사되는 발광영역으로 정의된다.
- [0053] 제1실시예는 표시 패널 상에 위치하는 편광필름을 제거하기 위해 컬러필터층(CF1, CF2, CF3)을 이용하되, 컬러필터층(CF1, CF2, CF3) 중 적어도 둘을 서로 다른 층에 배치하는데, 이를 달성하기 위한 구조를 설명하면 다음과 같다.
- [0054] 제1서브 픽셀(SP1)은 반사전극층(118)과 제1전극층(119) 사이에 배치된 제1컬러필터층(CF1)을 포함한다. 즉, 제1서브 픽셀(SP1)은 발광층(121)의 하부에 색변환을 일으키는 층이 배치된다. 제1서브 픽셀(SP1)은 두 개의 전극

층(118, 119) 사이에 배치된 제1컬러필터층(CF1)을 기반으로 색변환이 일어난다. 제1서브 픽셀(SP1)의 발광층(121)으로부터 생성된 빛은 다음과 같은 경로로 출사되며 제1색으로 변환된다.

- [0055] 발광층(121)으로부터 생성된 빛의 일부(발광층의 상부 발광부분)는 제2전극층(122), 보호층(124), 제2기판(110b)을 통과하며 공기 중으로 출사된다. 발광층(121)으로부터 생성된 빛 중 남은 일부(발광층의 하부 발광부분)는 제1전극층(119), 제1컬러필터층(CF1)을 통과한 후 반사전극층(118)에 의해 반사되어 다시 제1컬러필터층(CF1)을 통과함은 물론 그 상부의 모든 층을 통과하며 공기 중으로 출사된다. 즉, 제1서브 픽셀(SP1)의 발광층(121)으로부터 생성된 빛의 일부는 적어도 2회에 걸쳐 제1컬러필터층(CF1)을 통과하게 된다.
- [0056] 제2서브 픽셀(SP2)은 반사전극층(118)과 제1전극층(119) 사이에 배치된 제2컬러필터층(CF2)을 포함한다. 즉, 제2서브 픽셀(SP2)은 발광층(121)의 하부에 색변환을 일으키는 층이 배치된다. 제2서브 픽셀(SP2)은 두 개의 전극층(118, 119) 사이에 배치된 제2컬러필터층(CF2)을 기반으로 색변환이 일어난다. 제2서브 픽셀(SP2)의 발광층(121)으로부터 생성된 빛은 다음과 같은 경로로 출사되며 제2색으로 변환된다.
- [0057] 발광층(121)으로부터 생성된 빛의 일부는 제2전극층(122), 보호층(124), 제2기판(110b)을 통과하며 공기 중으로 출사된다. 발광층(121)으로부터 생성된 빛 중 남은 일부는 제1전극층(119), 제2컬러필터층(CF2)을 통과한 후 반사전극층(118)에 의해 반사되어 다시 제2컬러필터층(CF2)을 통과함은 물론 그 상부의 모든 층을 통과하며 공기 중으로 출사된다. 즉, 제2서브 픽셀(SP2)의 발광층(121)으로부터 생성된 빛의 일부는 적어도 2회에 걸쳐 제2컬러필터층(CF2)을 통과하게 된다.
- [0058] 제3서브 픽셀(SP3)은 보호층(124) 상에 배치된 제3컬러필터층(CF3)을 포함한다. 즉, 제3서브 픽셀(SP3)은 발광층(121)의 하부에 색변환을 일으키는 층이 배치되지 않는다. 제3컬러필터층(CF3)은 제3-1컬러필터층(CF3a)과 제3-2컬러필터층(CF3b)을 포함한다.
- [0059] 제3-1컬러필터층(CF3a)은 인접하는 서브 픽셀들의 보호층(124) 상에 배치된 블랙매트릭스층(BM)의 상부면의 일부 또는 전부를 덮을 수 있다. 제3-2컬러필터층(CF3b)은 제3서브 픽셀(SP3)의 보호층(124) 상에 배치된 블랙매트릭스층(BM)의 사이 공간을 덮는다. 제3-2컬러필터층(CF3b)은 제3서브 픽셀(SP3)의 보호층(124)의 양쪽으로 이격된 블랙매트릭스층(BM)의 측면과 상부면을 모두 덮을 수 있다. 이와 같은 경우, 제3-2컬러필터층(CF3b)이 차지하는 크기(CFA)는 제3서브 픽셀(SP3)이 차지하는 크기보다 커진다. 그러나 이는 하나의 예시일 뿐, 제3컬러필터층(CF3)은 제3서브 픽셀(SP3)의 보호층(124) 상에 배치된 블랙매트릭스층(BM)의 사이에만 위치할 수도 있다.
- [0060] 제3서브 픽셀(SP3)은 보호층(124) 상에 배치된 제3컬러필터층(CF3)을 기반으로 색변환이 일어난다. 제3서브 픽셀(SP3)의 발광층(121)으로부터 생성된 빛은 다음과 같은 경로로 출사되며 제3색으로 변환된다.
- [0061] 발광층(121)으로부터 생성된 빛의 일부는 제2전극층(122), 보호층(124), 제3컬러필터층(CF3), 제2기판(110b)을 통과하며 공기 중으로 출사된다. 발광층(121)으로부터 생성된 빛 중 남은 일부는 제1전극층(119)을 통과한 후 반사전극층(118)에 의해 반사되어 다시 제1전극층(119)을 통과함은 물론 그 상부의 모든 층을 통과하며 공기 중으로 출사된다. 즉, 제3서브 픽셀(SP3)의 발광층(121)으로부터 생성된 빛의 일부는 적어도 1회에 걸쳐 제2컬러필터층(CF2)을 통과하게 된다.
- [0062] 위의 설명처럼, 제1 및 제2서브 픽셀(SP1, SP2)은 발광층(121)으로부터 생성된 빛이 반사전극층(118)에 의해 적어도 2회 제1 및 제2컬러필터층(CF1, CF2)을 각각 통과하게 됨에 따라 제1색과 제2색으로 각각 변환되는 구조를 갖는다. 반면, 제3서브 픽셀(SP3)은 발광층(121)으로부터 생성된 빛이 반사전극층(118)에 의해 반사되더라도 적어도 1회 제3컬러필터층(CF3)을 통과하게 됨에 따라 제3색으로 변환되는 구조를 갖는다.
- [0063] 유기 발광다이오드(OLED)를 구동하기 위한 구동전류(또는 구동전압)는 구동 트랜지스터의 소오스 또는 드레인전극에 연결된 반사전극층(118) 또는 제1전극층(119)을 통해 인가된다. 제1 및 제2컬러필터층(CF1, CF2)은 전도성을 가지면서 색변환을 일으킬 수 있는 재료로 선택될 수 있다. 그러나 컬러필터층이 비전도성 또는 비금속성 재료로 선택된 경우 그 크기나 위치에 따라 두 전극층(118, 119) 사이에서 저항을 형성하는 재료가 될 수도 있다.
- [0064] 다른 한편으로, 반사전극층(118)과 제1전극층(119)이 모두 구동 트랜지스터의 소오스 또는 드레인전극에 연결된 경우 이들 사이에 제1 및 제2컬러필터층(CF1, CF2)이 배치되더라도 접촉 저항을 증가시키는 등의 문제는 발생하지 않는다. 그러나 반사전극층(118)과 제1전극층(119) 중 하나가 구동 트랜지스터의 소오스 또는 드레인전극에 연결될 경우(특히 제1전극층이 반사전극층을 통해 소오스 또는 드레인전극에 연결될 경우), 제1 및 제2컬러필터층(CF1, CF2)을 다음의 도 6과 같이 배치하는 것이 바람직하다.
- [0065] 이하의 예에서는 제1서브 픽셀(SP1)을 기준으로 설명되지만 이는 제2서브 픽셀(SP2)에도 적용된다. 또한, 반사

전극층(118)과 제1전극층(119)의 크기가 동일하다는 것을 전제로 하지만 이는 예시일 뿐, 반사전극층(118)과 제1전극층(119)은 어느 한쪽이 크고 다른 한쪽이 작을 수도 있다.

- [0066] 도 6 (a)와 같이, 제1컬러필터층(CF1)은 반사전극층(118)과 제1전극층(119) 사이에 위치하되 반사전극층(118)과 제1전극층(119)이 어느 한 부분에서 접촉된 영역(CNTA)을 갖도록 배치될 수 있다. 제1전극층(119)은 제1컬러필터층(CF1)을 덮고 반사전극층(118)의 어느 한 부분과 접촉한다.
- [0067] 도 6 (b)와 같이, 제1컬러필터층(CF1)은 반사전극층(118)과 제1전극층(119) 사이에 위치하되 반사전극층(118)과 제1전극층(119)이 모든 외곽에서 접촉된 영역(CNTA)을 갖도록 배치될 수 있다. 제1전극층(119)은 제1컬러필터층(CF1)을 덮고 반사전극층(118)의 모든 외곽과 접촉한다. 즉, 제1컬러필터층(CF1)은 반사전극층(118)과 제1전극층(119)에 의해 밀봉된 상태를 갖는다.
- [0068] 도 6 (c)와 같이, 제1컬러필터층(CF1)은 반사전극층(118)과 제1전극층(119) 사이에 위치하되 반사전극층(118)과 제1전극층(119)이 일측과 타측에서 접촉된 영역(CNTA)을 갖도록 배치될 수 있다. 제1전극층(119)은 제1컬러필터층(CF1)을 덮고 반사전극층(118)의 일측과 타측과 접촉한다.
- [0069] 도 6의 예와 같이 제1컬러필터층(CF1)은 반사전극층(118)과 제1전극층(119) 사이에 위치하므로 두 전극층(118, 119)보다 작은 크기를 갖는 것이 바람직하다. 하지만 반사전극층(118)과 제1전극층(119)이 모두 전기적으로 연결된 상태를 가질 경우 제1컬러필터층(CF1)의 크기는 두 전극층(118, 119)에 대응되거나 이들보다 크게 배치될 수도 있다.
- [0070] 이하, 본 발명의 제1실시예를 기반으로 발광층 및 컬러필터층의 특성 등을 고려하여 구현한 표시 패널의 구조를 설명한다. 다만, 도 6 대비 특정된 부분을 중심으로 설명한다.
- [0071] 도 7에 도시된 바와 같이, 적색 서브 픽셀(SPR)과 녹색 서브 픽셀(SPG)은 동일한 구조를 갖지만 청색 서브 픽셀(SPB)은 적색 서브 픽셀(SPR)과 녹색 서브 픽셀(SPG)과 다른 구조를 갖는다.
- [0072] 적색 서브 픽셀(SPR)의 발광층(121)은 적색을 발광하고, 녹색 서브 픽셀(SPG)의 발광층(121)은 녹색을 발광하고, 청색 서브 픽셀(SPB)의 발광층(121)은 청색을 발광한다.
- [0073] 적색 서브 픽셀(SPR)과 녹색 서브 픽셀(SPG)은 두 개의 전극층(118, 119) 사이에 배치된 적색 컬러필터층(CFR)과 녹색 컬러필터층(CFG)을 각각 포함한다. 그러나 청색 서브 픽셀(SPB)은 두 개의 전극층(118, 119) 사이에 컬러필터층이 없는 대신 보호층(124) 상에 배치된 청색 컬러필터층(CFB)을 포함한다.
- [0074] 적색 서브 픽셀(SPR), 녹색 서브 픽셀(SPG) 및 청색 서브 픽셀(SPB)은 발광층(121)을 통해 직접 발광하는 빛과 반사전극층(118)을 통해 반사되어 출력되는 빛이 합쳐진다. 따라서, 각 서브 픽셀의 발광층으로부터 생성된 빛의 색과 각 서브 픽셀에 배치된 컬러필터층의 색은 동일해야 한다. 그리고 적색 컬러필터층(CFR)과 녹색 컬러필터층(CFG) 그리고 청색 컬러필터층(CFB)의 위치는 다르나 발광영역에 대응하여 배치되어야 한다.
- [0075] 청색 컬러필터층(CFB)은 적색 서브 픽셀(SPR)과 녹색 서브 픽셀(SPG)의 뱅크층에 대응하여 위치하는 블랙매트릭스층(BM)의 상부면을 덮는 제1청색 컬러필터층(CFBa)과 청색 서브 픽셀(SPB)의 뱅크층에 대응하여 위치하는 블랙매트릭스층(BM)의 상부면 및 측면과 더불어 발광영역을 덮는 제2청색 컬러필터층(CFBb)을 포함한다.
- [0076] 제1청색 컬러필터층(CFBa)은 적색 서브 픽셀(SPR)과 녹색 서브 픽셀(SPG)의 뱅크층에 대응하여 위치하는 블랙매트릭스층(BM)의 상부면에 위치한다. 블랙매트릭스층(BM)을 덮는 제1청색 컬러필터층(CFBa)에 의해, 블랙매트릭스층(BM)의 반사율은 더 낮아진다. 그 이유는 블랙매트릭스층(BM)보다 제1청색 컬러필터층(CFBa)의 반사율이 더 낮기 때문이다. 이 밖에도, 적색 서브 픽셀(SPR)과 녹색 서브 픽셀(SPG)은 이들이 각각 가지고 있는 적색과 녹색 컬러필터층이 아닌 청색 컬러필터층이 비발광영역을 덮고 있는바 서로 다른 서브 픽셀 간에 빛이 섞이는 혼색 발생 가능성 또한 낮아지진다.
- [0077] 도 7의 구조처럼, 적색, 녹색 및 청색 서브 픽셀(SPR, SPG, SPB)에 포함된 발광층(121)이 적색, 녹색 및 청색을 각각 발광함에도 이들의 발광영역에 위치하는 전극층들(118, 119)의 사이나 보호층(124) 상에 적색, 녹색 및 청색 컬러필터층(CFR, CFG, CFB)을 분리 배치한 이유는 다음과 같은 실험 결과에 근거한다.
- [0078] 적색, 녹색 및 청색 컬러필터층(CFR, CFG, CFB)을 이용하여 이들 각각에 대한 투과 특성과 반사 특성을 실험하였다. 실험 결과에 따르면, 적색, 녹색 및 청색 컬러필터층(CFR, CFG, CFB)은 편광필름 대비 투과 특성은 좋으면서도 편광필름 못지않게 반사 특성이 낮은 것으로 나타났다. 즉, 제1실시예의 구현 예는 적색, 녹색 및 청색 컬러필터층(CFR, CFG, CFB)의 색변환 능력 외에도 나타낼 수 있는 반사 능력을 기반으로 한 것이다.

- [0079] 제1실시예의 구현에 따르면, 적색, 녹색 및 청색을 발광하는 서브 픽셀에 컬러필터층을 분리 배치한 구조를 이용하여 표시 패널 상에 편광필름을 부착하는 것만큼 반사율을 낮출 수 있는 효과가 있다. 또한, 제1실시예의 구현에 따르면, 편광필름이 아닌 컬러필터층을 이용한 반사율 저감이 가능하므로 편광필름의 제거(삭제)가 가능한 바 이로 인한 휘도 상승은 물론이고 제조비용 또한 절감할 수 있는 효과가 있다. 또한, 제1실시예의 구현에 따르면, 편광필름의 제거로 인한 표시 패널의 박형화가 가능하여 유연한(Flexible) 형태의 유기전계발광표시장치 구현에 이점을 제공할 수 있는 효과가 있다. 또한, 제1실시예의 구현에 따르면, 적색과 녹색 컬러필터층이 아닌 청색 컬러필터층이 비발광영역을 덮고 있는바 서로 다른 서브 픽셀 간에 빛이 섞이는 혼색 발생 가능성 또한 낮출 수 있는 효과가 있다.
- [0080] 제1실시예의 구현 예처럼, 적색 서브 픽셀(SPR)과 녹색 서브 픽셀(SPG)을 동일한 구조로 구현하고 이와 다른 구조로 청색 서브 픽셀(SPB)을 구현한 경우에 대한 시뮬레이션 결과와 그 효과는 이하의 도 10 및 도 11을 참조하면 더욱 명확해질 것이다.
- [0081] <제2실시예>
- [0082] 도 8은 본 발명의 제2실시예에 따른 표시 패널의 표시영역의 일부를 나타낸 단면도이고, 도 9는 본 발명의 제2실시예를 기반으로 표시 패널을 구현한 예시도이다.
- [0083] 도 8에 도시된 바와 같이, 본 발명의 제2실시예에 따른 표시 패널은 제1기관(110a), 트랜지스터부(TFTA), 유기 발광다이오드(OLED), 보호층(124), 컬러필터층(CF1, CF2, CF3) 및 제2기관(110b)을 포함한다.
- [0084] 제1기관(110a)과 제2기관(110b) 중 적어도 하나는 빛을 투과시킬 수 있는 유리, 플라스틱 또는 수지 등의 재료로 선택될 수 있다. 제1기관(110a) 상에는 트랜지스터부(TFTA)가 위치한다. 트랜지스터부(TFTA)는 스위칭 트랜지스터, 커패시터, 구동 트랜지스터 등을 포함한다.
- [0085] 트랜지스터부(TFTA) 상에는 유기 발광다이오드(OLED)가 위치한다. 유기 발광다이오드(OLED)는 반사전극층(118), 제1전극층(119), 발광층(121) 및 제2전극층(122)을 포함한다. 반사전극층(118)과 제1전극층(119) 중 하나는 트랜지스터부(TFTA)에 포함된 구동 트랜지스터의 소오스 또는 드레인전극에 직접 연결된다.
- [0086] 반사전극층(118)은 반사성을 갖는 금속 재료 예컨대 은(Ag), 알루미늄(Al) 등이 선택될 수 있다. 제1전극층(119)과 제2전극층(122)은 애노드와 캐소드(또는 이와 반대로)로 선택된다. 발광층(121)은 적어도 하나의 발광층을 갖는다. 발광층(121)은 백색, 적색, 녹색 또는 청색 등의 빛을 생성할 수 있다. 발광층(121)은 제1발광층과 제2발광층으로부터 생성된 서로 다른 색의 조합을 통해서도 특정 색의 빛을 생성할 수 있다.
- [0087] 유기 발광다이오드(OLED) 상에는 보호층(124)이 위치한다. 보호층(124)은 평탄한 표면을 갖는다. 보호층(124)은 유기 발광다이오드(OLED) 및 트랜지스터부(TFTA) 등을 수분이나 산소로부터 보호하는 역할을 한다. 보호층(124)은 제1기관(110a) 상에 위치하며, 유기 발광다이오드(OLED) 및 트랜지스터부(TFTA) 등을 덮는다. 보호층(124)은 단층 또는 다층으로 이루어진다. 보호층(124)이 다층으로 이루어진 경우 이는 유기 재료와 무기 재료가 교번 적층된 구조를 가질 수 있다. 보호층(124)은 유기 발광다이오드(OLED) 및 트랜지스터부(TFTA) 등을 봉지하기 위해 제1기관(110a) 상에 위치하는 층으로서 봉지층으로 정의되기도 한다.
- [0088] 표시 패널에 포함된 제1서브 픽셀(SP1) 내지 제3서브 픽셀(SP3)은 बैं크층(120)에 의해 영역별로 정의(구획)된다. बैं크층(120)은 트랜지스터부(TFTA) 상에 위치하고 제1전극층(119)의 일부를 노출하는 개구부를 갖는다. बैं크층(120)의 개구부는 서브 픽셀을 영역별로 정의함은 물론 발광영역을 정의하는 역할을 한다. 제1서브 픽셀(SP1) 내지 제3서브 픽셀(SP3)은 트랜지스터부(TFTA)와 유기 발광다이오드(OLED)를 각각 포함하고 बैं크층(120)에 의해 위치별로 구획된다.
- [0089] 보호층(124) 상에는 제3컬러필터층(CF3)이 위치한다. 제3컬러필터층(CF3)은 제3-1컬러필터층(CF3a)과 제3-2컬러필터층(CF3b)을 포함한다. 제3-1컬러필터층(CF3a)은 제1기관(110a) 상의 बैं크층(120)에 대응하여 이격 배치된다. 제3-2컬러필터층(CF3b)은 제3서브 픽셀(SP3)의 발광영역에 대응하여 배치된다. 제3-2컬러필터층(CF3b)은 보호층(124)의 양쪽으로 연장되어 제3서브 픽셀(SP3)의 양쪽에 배치된 बैं크층(120)을 덮을 수 있다. 이와 같은 경우, 제3-2컬러필터층(CF3b)이 차지하는 크기(CFA)는 제3서브 픽셀(SP3)이 차지하는 크기보다 커진다. 그러나 이는 하나의 예시일 뿐, 제3컬러필터층(CF3)은 제3서브 픽셀(SP3)의 발광영역에만 대응하도록 보호층(124) 상에 위치할 수도 있다.
- [0090] 제2실시예는 표시 패널 상에 위치하는 편광필름을 제거하기 위해 컬러필터층(CF1, CF2, CF3)을 이용하되, 컬러필터층(CF1, CF2, CF3) 중 적어도 둘을 서로 다른 층에 배치하는데, 이를 달성하기 위한 구조를 설명하면 다음

과 같다.

- [0091] 제1서브 픽셀(SP1)은 반사전극층(118)과 제1전극층(119) 사이에 배치된 제1컬러필터층(CF1)을 포함한다. 즉, 제1서브 픽셀(SP1)은 발광층(121)의 하부에 색변환을 일으키는 층이 배치된다. 제1서브 픽셀(SP1)은 두 개의 전극층(118, 119) 사이에 배치된 제1컬러필터층(CF1)을 기반으로 색변환이 일어난다. 제1서브 픽셀(SP1)의 발광층(121)으로부터 생성된 빛은 다음과 같은 경로로 출사되며 제1색으로 변환된다.
- [0092] 발광층(121)으로부터 생성된 빛의 일부(발광층의 상부 발광부분)는 제2전극층(122), 보호층(124), 제2기판(110b)을 통과하며 공기 중으로 출사된다. 발광층(121)으로부터 생성된 빛 중 남은 일부(발광층의 하부 발광부분)는 제1전극층(119), 제1컬러필터층(CF1)을 통과한 후 반사전극층(118)에 의해 반사되어 다시 제1컬러필터층(CF1)을 통과함은 물론 그 상부의 모든 층을 통과하며 공기 중으로 출사된다. 즉, 제1서브 픽셀(SP1)의 발광층(121)으로부터 생성된 빛의 일부는 적어도 2회에 걸쳐 제1컬러필터층(CF1)을 통과하게 된다.
- [0093] 제2서브 픽셀(SP2)은 반사전극층(118)과 제1전극층(119) 사이에 배치된 제2컬러필터층(CF2)을 포함한다. 즉, 제2서브 픽셀(SP2)은 발광층(121)의 하부에 색변환을 일으키는 층이 배치된다. 제2서브 픽셀(SP2)은 두 개의 전극층(118, 119) 사이에 배치된 제2컬러필터층(CF2)을 기반으로 색변환이 일어난다. 제2서브 픽셀(SP2)의 발광층(121)으로부터 생성된 빛은 다음과 같은 경로로 출사되며 제2색으로 변환된다.
- [0094] 발광층(121)으로부터 생성된 빛의 일부는 제2전극층(122), 보호층(124), 제2기판(110b)을 통과하며 공기 중으로 출사된다. 발광층(121)으로부터 생성된 빛 중 남은 일부는 제1전극층(119), 제2컬러필터층(CF2)을 통과한 후 반사전극층(118)에 의해 반사되어 다시 제2컬러필터층(CF2)을 통과함은 물론 그 상부의 모든 층을 통과하며 공기 중으로 출사된다. 즉, 제2서브 픽셀(SP2)의 발광층(121)으로부터 생성된 빛의 일부는 적어도 2회에 걸쳐 제2컬러필터층(CF2)을 통과하게 된다.
- [0095] 제3서브 픽셀(SP3)은 보호층(124) 상에 배치된 제3컬러필터층(CF3)을 포함한다. 즉, 제3서브 픽셀(SP3)은 발광층(121)의 하부에 색변환을 일으키는 층이 배치되지 않는다. 제3서브 픽셀(SP3)은 보호층(124) 상에 배치된 제3컬러필터층(CF3)을 기반으로 색변환이 일어난다. 제3서브 픽셀(SP3)의 발광층(121)으로부터 생성된 빛은 다음과 같은 경로로 출사되며 제3색으로 변환된다.
- [0096] 발광층(121)으로부터 생성된 빛의 일부는 제2전극층(122), 보호층(124), 제3컬러필터층(CF3), 제2기판(110b)을 통과하며 공기 중으로 출사된다. 발광층(121)으로부터 생성된 빛 중 남은 일부는 제1전극층(119)을 통과한 후 반사전극층(118)에 의해 반사되어 다시 제1전극층(119)을 통과함은 물론 그 상부의 모든 층을 통과하며 공기 중으로 출사된다. 즉, 제3서브 픽셀(SP3)의 발광층(121)으로부터 생성된 빛의 일부는 적어도 1회에 걸쳐 제3컬러필터층(CF3)을 통과하게 된다.
- [0097] 위의 설명처럼, 제1 및 제2서브 픽셀(SP1, SP2)은 발광층(121)으로부터 생성된 빛이 반사전극층(118)에 의해 적어도 2회 제1 및 제2컬러필터층(CF1, CF2)을 각각 통과하게 됨에 따라 제1색과 제2색으로 각각 변환되는 구조를 갖는다. 반면, 제3서브 픽셀(SP3)은 발광층(121)으로부터 생성된 빛이 반사전극층(118)에 의해 반사되더라도 적어도 1회 제3컬러필터층(CF3)을 통과하게 됨에 따라 제3색으로 변환되는 구조를 갖는다.
- [0098] 유기 발광다이오드(OLED)를 구동하기 위한 구동전류(또는 구동전압)는 구동 트랜지스터의 소오스 또는 드레인전극에 연결된 반사전극층(118) 또는 제1전극층(119)을 통해 인가된다. 제1 및 제2컬러필터층(CF1, CF2)은 전도성을 가지면서 색변환을 일으킬 수 있는 재료로 선택될 수 있다. 그러나 컬러필터층이 비전도성 또는 비금속성 재료로 선택된 경우 그 크기나 위치에 따라 두 전극층(118, 119) 사이에서 저항을 형성하는 재료가 될 수도 있다.
- [0099] 다른 한편으로, 반사전극층(118)과 제1전극층(119)이 모두 구동 트랜지스터의 소오스 또는 드레인전극에 연결된 경우 이들 사이에 제1 및 제2컬러필터층(CF1, CF2)이 배치되더라도 접촉 저항을 증가시키는 등의 문제는 발생하지 않는다. 그러나 반사전극층(118)과 제1전극층(119) 중 하나가 구동 트랜지스터의 소오스 또는 드레인전극에 연결될 경우(특히 제1전극층이 반사전극층을 통해 소오스 또는 드레인전극에 연결될 경우), 제1 및 제2컬러필터층(CF1, CF2)을 제1실시예에서 설명한 도 6의 배치 구조를 따를 수 있으나 이에 한정되지 않는다.
- [0100] 이하, 본 발명의 제2실시예를 기반으로 발광층 및 컬러필터층의 특성 등을 고려하여 구현한 표시 패널의 구조를 설명한다. 다만, 도 8 대비 특정된 부분을 중심으로 설명한다.
- [0101] 도 9에 도시된 바와 같이, 적색 서브 픽셀(SPR)과 녹색 서브 픽셀(SPG)은 동일한 구조를 갖지만 청색 서브 픽셀(SPB)은 적색 서브 픽셀(SPR)과 녹색 서브 픽셀(SPG)과 다른 구조를 갖는다.
- [0102] 적색 서브 픽셀(SPR)의 발광층(121)은 적색을 발광하고, 녹색 서브 픽셀(SPG)의 발광층(121)은 녹색을

발광하고, 청색 서브 픽셀(SPB)의 발광층(121)은 청색을 발광한다.

- [0103] 적색 서브 픽셀(SPR)과 녹색 서브 픽셀(SPG)은 두 개의 전극층(118, 119) 사이에 배치된 적색 컬러필터층(CFR)과 녹색 컬러필터층(CFG)을 각각 포함한다. 그러나 청색 서브 픽셀(SPB)은 두 개의 전극층(118, 119) 사이에 컬러필터층이 없는 대신 보호층(124) 상에 배치된 청색 컬러필터층(CFB)을 포함한다.
- [0104] 청색 컬러필터층(CFB)은 적색 서브 픽셀(SPR)과 녹색 서브 픽셀(SPG)의 बैं크층에 대응하여 위치하는 제1청색 컬러필터층(CFBa)과 청색 서브 픽셀(SPB)의 बैं크층 및 발광영역에 대응하여 위치하는 제2청색 컬러필터층(CFBb)을 포함한다.
- [0105] 적색 서브 픽셀(SPR), 녹색 서브 픽셀(SPG) 및 청색 서브 픽셀(SPB)은 발광층(121)을 통해 직접 발광하는 빛과 반사전극층(118)을 통해 반사되어 출력되는 빛이 합쳐진다. 따라서, 각 서브 픽셀의 발광층으로부터 생성된 빛의 색과 각 서브 픽셀에 배치된 컬러필터층의 색은 동일해야 한다. 그리고 적색 컬러필터층(CFR)과 녹색 컬러필터층(CFG) 그리고 청색 컬러필터층(CFB)의 위치는 다르나 발광영역에 대응하여 배치되어야 한다.
- [0106] 도 9의 구조처럼, 적색, 녹색 및 청색 서브 픽셀(SPR, SPG, SPB)에 포함된 발광층(121)이 적색, 녹색 및 청색을 각각 발광함에도 이들의 발광영역에 위치하는 전극층들(118, 119)의 사이나 보호층(124) 상에 적색, 녹색 및 청색 컬러필터층(CFR, CFG, CFB)을 분리 배치한 이유는 다음과 같은 실험 결과에 근거한다.
- [0107] 적색, 녹색 및 청색 컬러필터층(CFR, CFG, CFB)을 이용하여 이들 각각에 대한 투과 특성과 반사 특성을 실험하였다. 실험 결과에 따르면, 적색, 녹색 및 청색 컬러필터층(CFR, CFG, CFB)은 편광필름 대비 투과 특성은 좋으면서도 편광필름 못지않게 반사 특성이 낮은 것으로 나타났다. 즉, 제2실시예의 구현 예는 적색, 녹색 및 청색 컬러필터층(CFR, CFG, CFB)의 색변환 능력 외에도 나타낼 수 있는 반사 능력을 기반으로 한 것이다.
- [0108] 제2실시예의 구현에 따르면, 적색, 녹색 및 청색을 발광하는 서브 픽셀에 컬러필터층을 분리 배치한 구조를 이용하여 표시 패널 상에 편광필름을 부착하는 것만큼 반사율을 낮출 수 있는 효과가 있다. 또한, 제2실시예의 구현에 따르면, 편광필름이 아닌 컬러필터층을 이용한 반사율 저감이 가능하므로 편광필름의 제거(삭제)가 가능한 바 이로 인한 휘도 상승은 물론이고 제조비용 또한 절감할 수 있는 효과가 있다. 또한, 제2실시예의 구현에 따르면, 편광필름의 제거로 인한 표시 패널의 박형화가 가능하여 유연한(Flexible) 형태의 유기전계발광표시장치 구현에 이점을 제공할 수 있는 효과가 있다.
- [0109] 제2실시예의 구현 예처럼, 적색 서브 픽셀(SPR)과 녹색 서브 픽셀(SPG)을 동일한 구조로 구현하고 이와 다른 구조로 청색 서브 픽셀(SPB)을 구현한 경우에 대한 시뮬레이션 결과와 그 효과는 이하의 도 10 및 도 11을 참조하면 더욱 명확해질 것이다.
- [0110] 도 10은 표시 패널의 구성 별 반사율을 실험한 결과도이고, 도 11은 도 4, 도 7 및 도 9를 기반으로 반사율을 실험 한 시뮬레이션 결과도이다.
- [0111] 도 10에 도시된 바와 같이, 유리기판(GLS)은 8.93의 반사율(%), 편광필름(POL)은 5.43의 반사율(%), 블랙매트릭스층(BM) 및 유리기판(GLS) 순으로 적층된 구조는 7.25의 반사율(%), 유리기판(GLS) 및 블랙매트릭스층(BM) 순으로 적층된 구조는 10.79의 반사율(%)을 갖는다.
- [0112] 그리고 적색 컬러필터층(CFR) 및 유리기판(GLS) 순으로 적층된 구조는 7.37의 반사율(%), 녹색 컬러필터층(CFG) 및 유리기판(GLS) 순으로 적층된 구조는 7.75의 반사율(%), 청색 컬러필터층(CFB) 및 유리기판(GLS) 순으로 적층된 구조는 6.49의 반사율(%)을 갖고, 이들의 평균 반사율(%)은 7.2이다.
- [0113] 표시 패널의 구성 별 반사율을 실험한 결과, 적색, 녹색 및 청색 컬러필터층(CFR, CFG, CFB) 중 청색 컬러필터층(CFB)의 반사율이 가장 낮은 것으로 나타났다.
- [0114] 도 11에 도시된 바와 같이, 본 발명의 제1 및 제2실시예에서 설명된 도 7 및 도 9의 구조는 도 10의 실험 결과 청색 컬러필터층(CFB)의 반사율이 가장 낮은 점에 착안하고 이를 표시 패널 구현에 적용한 예이다. 도 11은 제1 및 제2실시예에서 설명된 도 7 및 도 9의 구조를 평가하기 위해, 도 4의 실험예와 대비하여 이들에 대한 반사율 특성을 시뮬레이션한 결과이다.
- [0115] 실험예는 표시 패널 상에 편광필름이 부착됨에 따라 43%의 투과율을 갖고, 100 니트(nits)의 휘도를 나타낸다는 것을 전제로 한 시뮬레이션 결과이다. 시뮬레이션 결과에 따르면, 실험예의 표시 패널은 5.43의 반사율(%)을 갖는 것으로 나타났다.
- [0116] 제1실시예는 표시 패널이 도 7의 구조를 가짐에 따라 적색, 녹색 및 청색 컬러필터층의 평균인 90%의 투과율을

갖고, 90.3(nits)의 휘도를 나타내는 것을 전제로 한 시뮬레이션 결과이다. 제2실시예는 표시 패널이 도 9의 구조를 가짐에 따라 적색, 녹색 및 청색 컬러필터층의 평균인 90%의 투과율을 갖고, 90.3(nits)의 휘도를 나타내는 것을 전제로 한 시뮬레이션 결과이다. 시뮬레이션 결과에 따르면, 제1 및 제2실시예의 표시 패널 모두 5.8의 반사율(%)을 갖는 것으로 나타났다.

- [0117] 시뮬레이션 결과를 통해 알 수 있듯이, 제1 및 제2실시예는 실험예와 같이 편광필름이 부착된 구조와 동등 수준의 반사율을 갖지만, 편광필름의 제거로 인한 투과율의 상승으로 실험예 대비 2 배 이상 향상된 휘도를 갖는다. 즉, 제1 및 제2실시예는 발광층으로부터 발생한 빛의 손실을 최소화할 수 있다.
- [0118] 이상의 설명을 통해 알 수 있듯이, 제1 및 제2실시예는 편광필름을 제거하면서도 이와 동등한 수준의 반사율을 나타낼 수 있음은 물론이고 빛의 손실을 최소화할 수 있는바, 고효율 및 저반사 구조의 유기전계발광표시장치를 제공하는 효과가 있다.
- [0119] 한편, 제1 및 제2실시예에서, 적색 및 녹색 서브 픽셀(R,G)과 청색 서브 픽셀(B)의 휘도가 다르게 나타나는 이유를 설명하면 다음과 같다.
- [0120] 적색 및 녹색 서브 픽셀(R,G)의 발광층으로부터 생성된 빛은 청색 서브 픽셀(B)의 발광층으로부터 생성된 빛과 동일하게 33.3 니트(nits)를 갖는다. 하지만, 앞서 설명한 바와 같이, 적색 및 녹색 서브 픽셀(R,G)의 발광층으로부터 생성된 빛은 하부로 상부로 출사된다. 이때, 하부로 출사된 빛은 반사전극층에 의한 영향으로 적어도 2 회에 걸쳐 컬러필터층을 통과하게 된다. 이와 달리, 청색 서브 픽셀(B)의 발광층으로부터 생성된 빛은 하부로 상부로 출사된다. 이때, 상부 및 하부로 출사된 빛은 반사전극층에 의한 영향을 받더라도 적어도 1회만 컬러필터층을 통과하게 된다.
- [0121] 그 결과, 적색 및 녹색 서브 픽셀(R,G)의 휘도는 $16.7 \text{ nits}(\text{상부 발광분}) + (16.7 \text{ nits} \times 0.9 \times 0.9)(\text{하부 발광분} \times \text{컬러필터층 2회 통과분}) = 30.2 \text{ nits}$ 으로 표현된 것이고, 청색 서브 픽셀(B)의 휘도는 $33.3 \text{ nits}(\text{상부 및 하부 발광분}) \times 0.9(\text{컬러필터층 1회 통과분}) = 29.9 \text{ nits}$ 으로 표현된 것이다.
- [0122] 다른 한편에서 취득한 실험 결과에 따르면, 청색 컬러필터층(CFB)의 반사율은 블랙매트릭스층(BM)의 표면 반사율 대비 낮게 나타났다. 즉, 양자 간의 반사율을 수식으로 표현하면 $BM > CFB$ 로 표현된다.
- [0123] 이처럼, 청색 컬러필터층(CFB)은 블랙매트릭스층(BM) 대비 반사율이 낮으므로 표시 패널 제작시 이러한 특성을 이용할 수 있다. 그 대표적인 예가 도 7 및 도 9이다. 도 7 및 도 9와 같이 청색 컬러필터층(CFB)이 블랙매트릭스층(BM)의 상부면을 덮을 경우, 표시 패널의 반사율을 더욱 낮출 수 있어 저반사 구조의 이점을 더할 수 있는 효과가 있다.
- [0124] 그러나 제1 및 제2실시예는 이하의 제3실시예와 같이 일부 구조가 변경될 수도 있다. 이하 제3실시예에서는 제1 및 제2실시예 대비 변경되는 부분만 도시 및 설명한다.
- [0125] <제3실시예>
- [0126] 도 12 및 도 13은 본 발명의 제3실시예에 따른 표시 패널의 표시영역의 일부를 나타낸 단면도들이다.
- [0127] 도 12 및 도 13에 도시된 바와 같이, 제3실시예에 따르면 제3컬러필터층(CF3)은 제3서브 픽셀(SP3)에 대응하는 보호층(124) 상에만 배치될 수 있다. 제3컬러필터층(CF3)은 발광영역에 대응하여 위치하거나 बैं크층(120) 및 발광영역에 대응하여 위치할 수 있다.
- [0128] 도 12와 같이, 보호층(124) 상에 블랙매트릭스층(BM)이 위치하는 경우, 제3컬러필터층(CF3)은 제3서브 픽셀(SP3)의 보호층(124)의 양쪽으로 이격된 블랙매트릭스층(BM)의 측면과 상부면을 모두 덮을 수 있으나 이에 한정되지 않는다.
- [0129] 앞서 설명된 제1 내지 제3실시예는 하나의 예시일 뿐, 구현하고자 하는 표시 패널의 재료적 특성에 따라 이들 실시예 중 하나 이상을 적절히 조합하여 다른 형태로의 변형도 가능하다.
- [0130] 이상 본 발명은 편광필름을 제거하면서도 이와 동등한 수준의 반사율을 나타낼 수 있음은 물론이고 빛의 손실을 최소화할 수 있는바, 고효율 및 저반사 구조의 유기전계발광표시장치를 제공하는 효과가 있다. 또한, 본 발명은 편광필름을 제거함에 따라 유연한(Flexible) 형태의 유기전계발광표시장치를 용이하게 구현할 수 있는 효과가 있다. 또한, 본 발명은 편광필름을 제거함에 따라 제조비용을 절감할 수 있는 효과가 있다. 또한, 본 발명은 컬러필터층을 이용하여 서브 픽셀들 간의 혼색을 방지할 수 있는 효과가 있다.

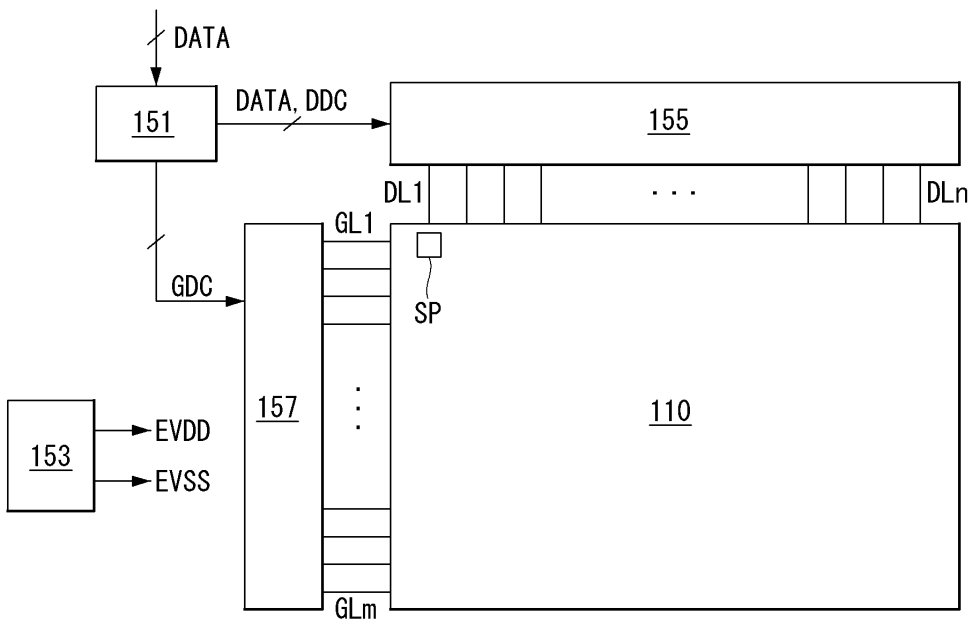
[0131] 이상 첨부된 도면을 참조하여 본 발명의 실시예를 설명하였지만, 상술한 본 발명의 기술적 구성은 본 발명이 속하는 기술 분야의 당업자가 본 발명의 그 기술적 사상이나 필수적 특징을 변경하지 않고서 다른 구체적인 형태로 실시될 수 있다는 것을 이해할 수 있을 것이다. 그러므로 이상에서 기술한 실시 예들은 모든 면에서 예시적인 것이며 한정적인 것이 아닌 것으로서 이해되어야 한다. 아울러, 본 발명의 범위는 상기 상세한 설명보다는 후술하는 특허청구범위에 의하여 나타내어진다. 또한, 특허청구범위의 의미 및 범위 그리고 그 등가 개념으로부터 도출되는 모든 변경 또는 변형된 형태가 본 발명의 범위에 포함되는 것으로 해석되어야 한다.

부호의 설명

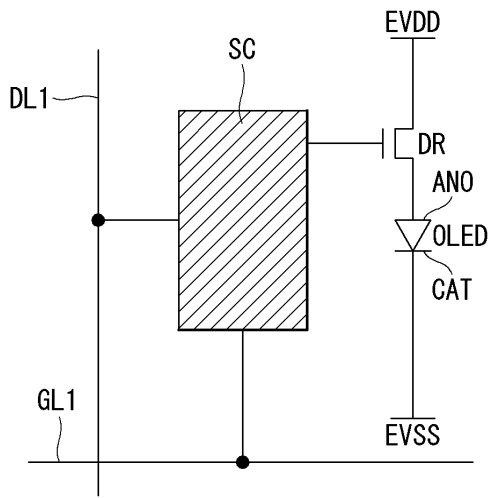
- [0132]
- | | |
|-----------------|----------------------|
| 110a: 제1기판 | TFTA: 트랜지스터부 |
| OLED: 유기 발광다이오드 | 124: 보호층 |
| BM: 블랙매트릭스층 | CF1, CF2, CF3: 컬러필터층 |
| 110b: 제2기판 | 120: बैं크층 |
| 118: 반사전극층 | 119: 제1전극층 |
| 121: 발광층 | 122: 제2전극층 |

도면

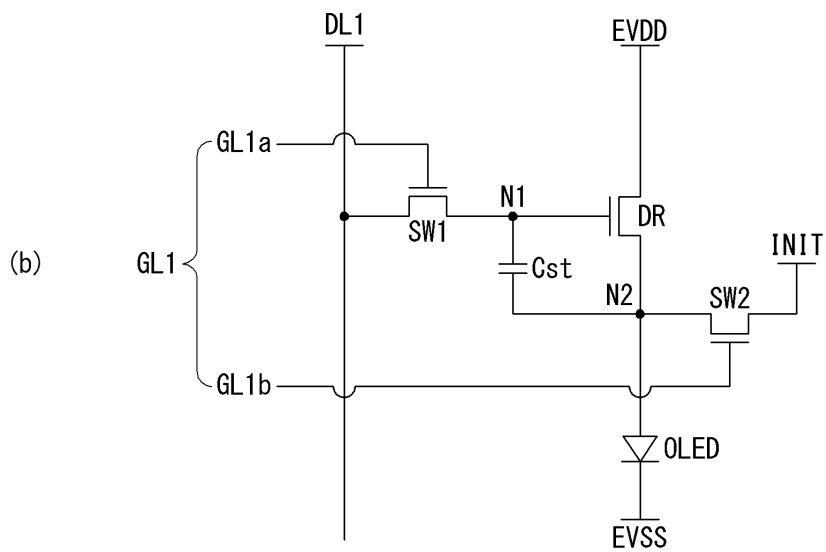
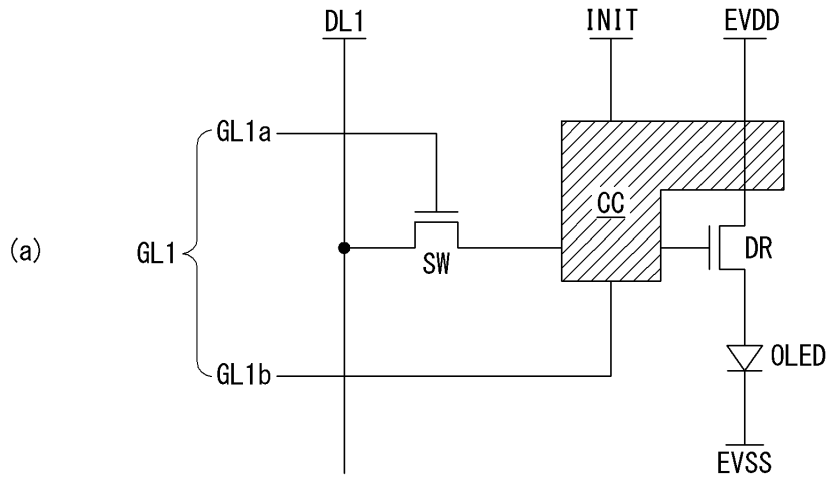
도면1



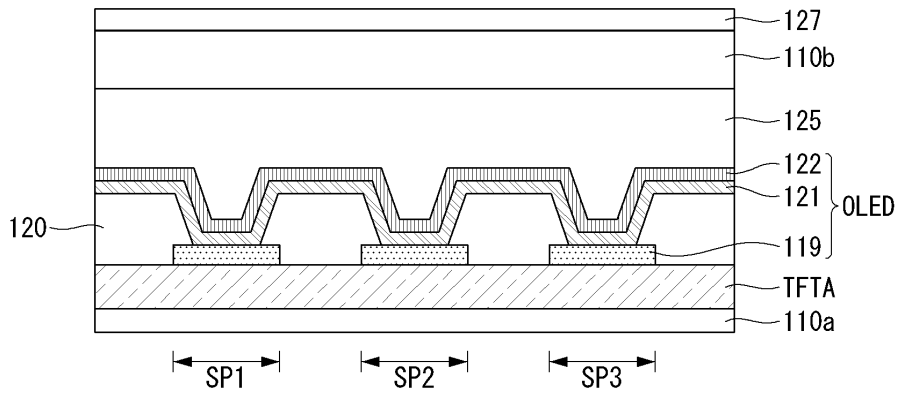
도면2



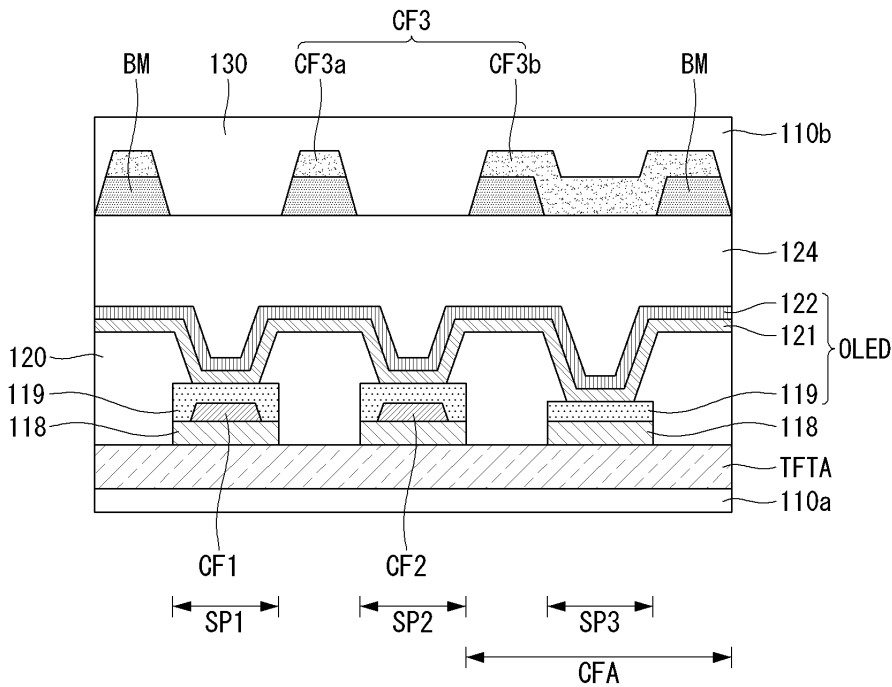
도면3



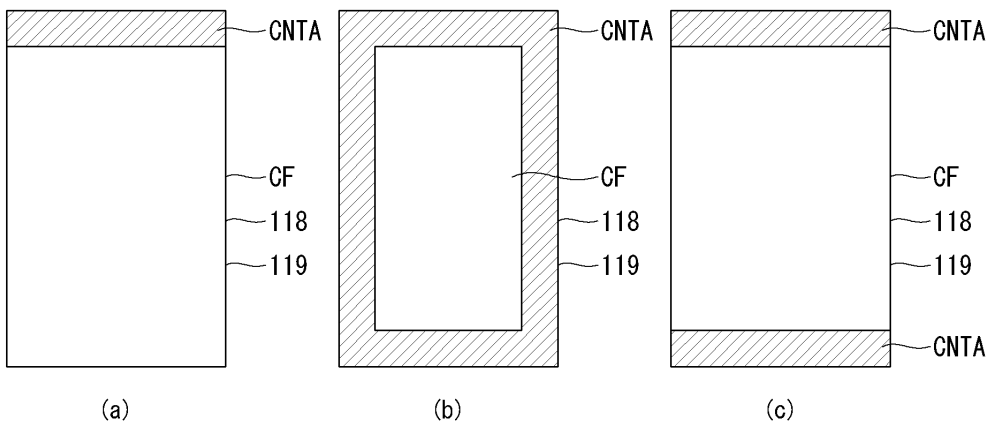
도면4



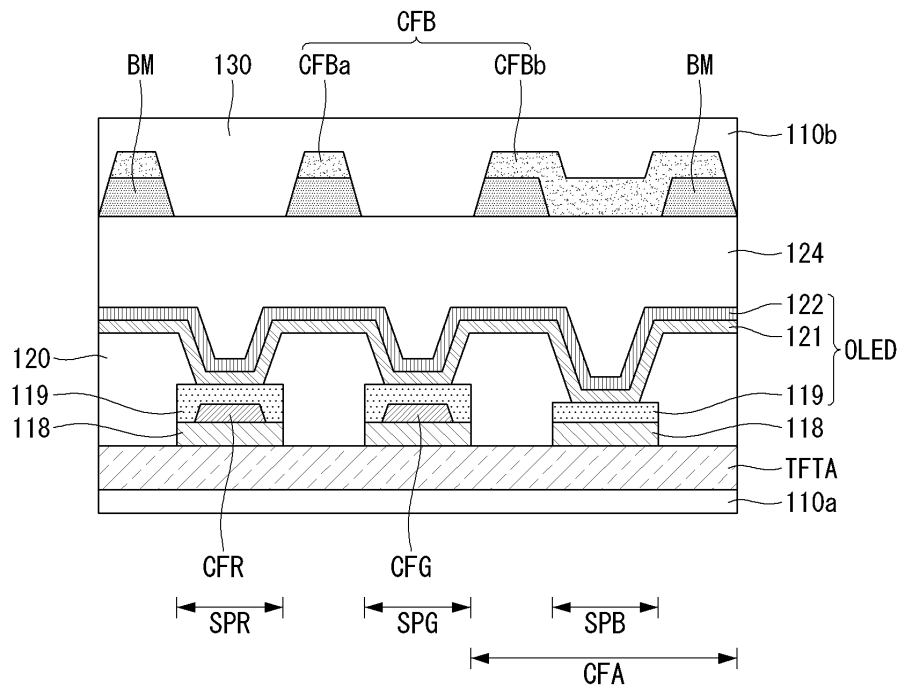
도면5



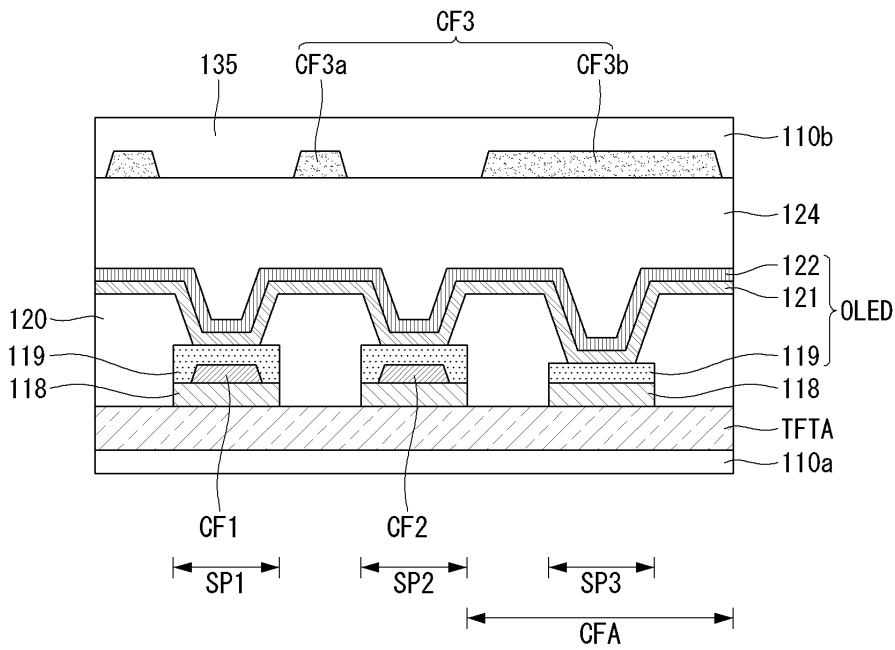
도면6



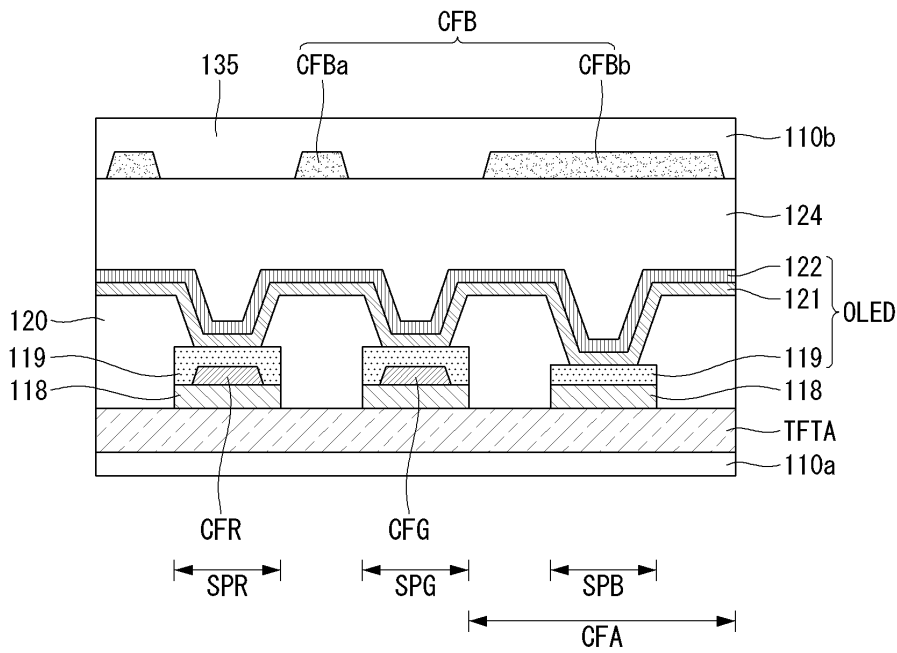
도면7



도면8



도면9



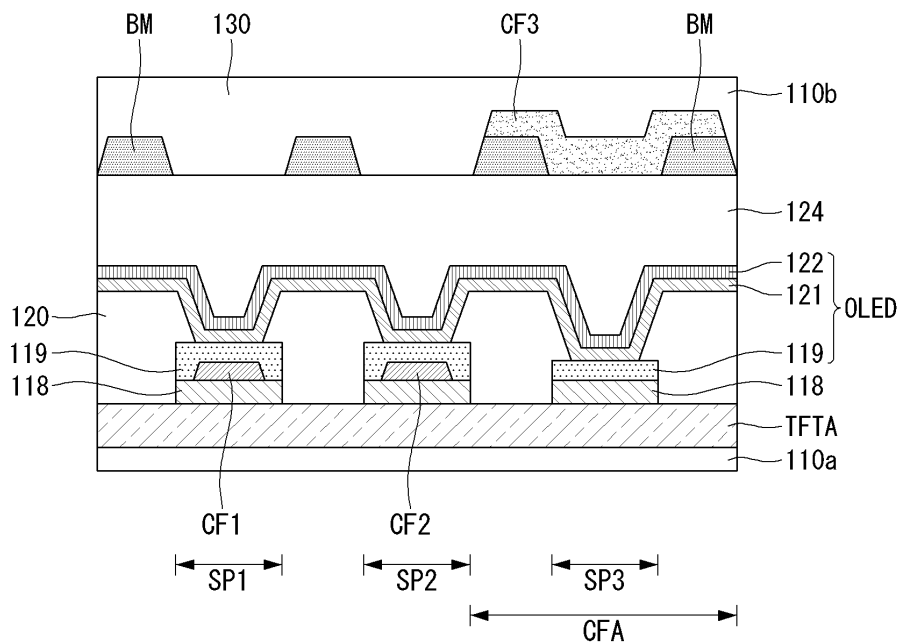
도면10

구분	구조	단면	반사율 (%)
1	Bare Glass	GLS	8.93
2	POL	POL	5.43
3	BM/Glass	GLS BM	7.25
4	Glass/BM	BM GLS	10.79
5	CF/Glass	GLS CFR GLS CFG GLS CFB	7.37/ 7.75/ 6.49 (Ave:7.2)

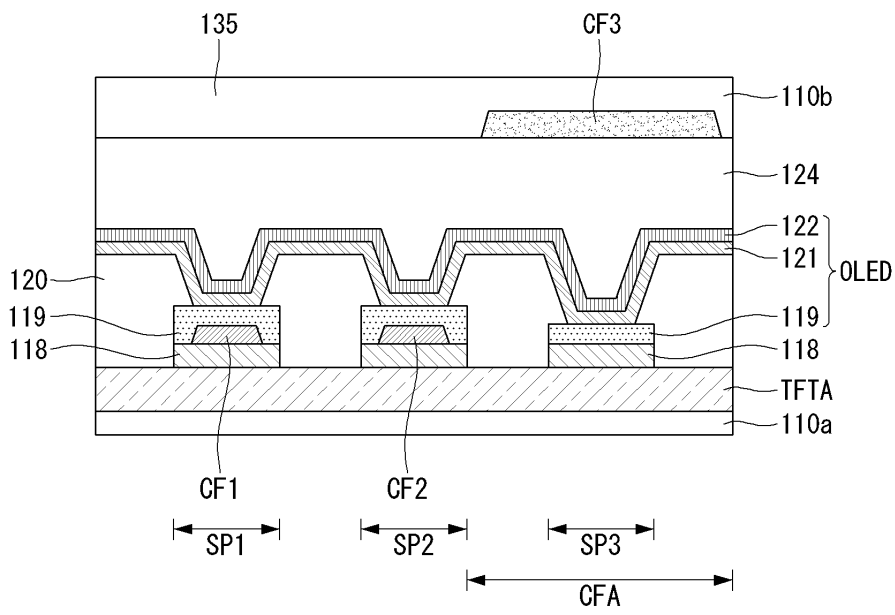
도면11

구조	단면도	투과율 (%)	휘도	반사율 (%)
실험예	도 4	POL 43	$100 \text{ nits} \times 0.43 = 43 \text{ nits}$	5.43
제1 실시예	도 7	RGB CF 평균 90%	$R : 16.7 \text{ nits} + (16.7 \text{ nits} \times 0.9 \times 0.9) = 30.2 \text{ nits}$ $G : 16.7 \text{ nits} + (16.7 \text{ nits} \times 0.9 \times 0.9) = 30.2 \text{ nits}$ $B : 33.3 \text{ nits} \times 0.9 = 29.9 \text{ nits}$ Total : 90.3 nits	5.8
제2 실시예	도 9		$R : 16.7 \text{ nits} + (16.7 \text{ nits} \times 0.9 \times 0.9) = 30.2 \text{ nits}$ $G : 16.7 \text{ nits} + (16.7 \text{ nits} \times 0.9 \times 0.9) = 30.2 \text{ nits}$ $B : 33.3 \text{ nits} \times 0.9 = 29.9 \text{ nits}$ Total : 90.3 nits	5.8

도면12



도면13



专利名称(译)	发光显示装置		
公开(公告)号	KR102043846B1	公开(公告)日	2019-11-12
申请号	KR1020170161451	申请日	2017-11-29
[标]申请(专利权)人(译)	乐金显示有限公司		
申请(专利权)人(译)	LG显示器有限公司		
当前申请(专利权)人(译)	LG显示器有限公司		
[标]发明人	CHOI HO WON 최호원 YOON JONG GEUN 윤종근		
发明人	최호원 윤종근		
IPC分类号	H01L27/32 H01L51/52		
CPC分类号	H01L51/5284 H01L27/322 H01L51/5203 H01L27/3211 H01L51/5253 G09G3/3233 G09G3/3266 G09G3/3291 G09G2300/0819 G09G2300/0842 G09G2310/0251 G09G2310/0262 G09G2310/08 H01L51/5218 G09G3/3225 G09G3/3275 H01L27/3213 H01L27/3246 H01L51/5281		
其他公开文献	KR1020190062847A		
外部链接	Espacenet		

摘要(译)

本发明提供一种显示面板和包括子像素的电致发光显示装置。子像素位于显示面板的显示区域中。子像素中的至少一个包括设置在两个电极层之间的滤色器层，子像素中的至少另一个包括在两个电极层上的保护层上设置的滤色器层。

