



(19) 대한민국특허청(KR)
(12) 등록특허공보(B1)

(45) 공고일자 2019년01월21일
 (11) 등록번호 10-1940765
 (24) 등록일자 2019년01월15일

(51) 국제특허분류(Int. Cl.)
 H01L 51/52 (2006.01) H01L 27/32 (2006.01)
 H01L 51/56 (2006.01)
 (52) CPC특허분류
 H01L 51/524 (2013.01)
 H01L 27/3244 (2013.01)
 (21) 출원번호 10-2017-0064278
 (22) 출원일자 2017년05월24일
 심사청구일자 2017년05월24일
 (65) 공개번호 10-2018-0013697
 (43) 공개일자 2018년02월07일
 (30) 우선권주장
 JP-P-2016-149586 2016년07월29일 일본(JP)
 (56) 선행기술조사문헌
 JP2014120635 A*
 KR1020050104423 A*
 JP2004055996 A*
 *는 심사관에 의하여 인용된 문헌

(73) 특허권자
엘지디스플레이 주식회사
 서울특별시 영등포구 여의대로 128(여의도동)
 (72) 발명자
아다치, 이사오
 일본국 도쿄도 시나가와구 히가시시나가와
 4-13-14 글라스큐브 시나가와 2F 엘지디스플레이
 주식회사 일본연구소 내
 (74) 대리인
네이트특허법인

전체 청구항 수 : 총 9 항

심사관 : 이우리

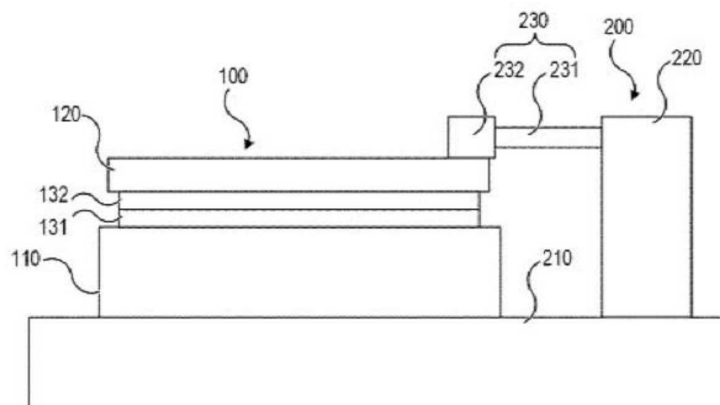
(54) 발명의 명칭 **표시 장치의 제조 방법 및 제조 장치**

(57) 요약

본 발명은 유기 발광 다이오드(OLED)에 도달하는 물 및 산소를 저감할 수 있는 표시 장치의 제조 장치 및 제조 방법을 제공한다.

본 발명의 일 실시형태는, 유기 발광 다이오드층을 가지는 제 1 기판(110) 및 제 1 기판에 대향하는 제 2 기판(120)을 구비하는 표시 장치(100)의 제조 방법으로서, 유기 발광 다이오드층을 둘러싸듯이 제 1 기판 상에 형성된 제 1 돌기부(131)와 제 2 기판 상에 형성된 제 2 돌기부(132)를 서로 대향시키고 접촉시키는 단계와, 접촉된 제 1 돌기부 및 제 2 돌기부에 하중을 가하는 동시에 진동을 인가함으로써 제 1 돌기부 및 제 2 돌기부를 접합하는 단계를 가진다.

대표도



(52) CPC특허분류
H01L 51/56 (2013.01)

명세서

청구범위

청구항 1

평판 형태의 제 1 기관 상에 유기 발광 다이오드층을 형성하는 단계와;

상기 유기 발광 다이오드층을 덮고 평탄한 상부면을 갖는 배리어층을 형성하는 단계와;

상기 유기 발광 다이오드층을 둘러싸는 제 1 돌기부를 상기 배리어층 상에 형성하는 단계와;

상기 제 1 돌기부에 대응하여 위치하도록 제 2 돌기부를 평판 형태의 제 2 기관 상에 형성하는 단계와;

상기 제 1 기관 상에 형성된 상기 제 1 돌기부와, 상기 제 2 기관 상에 형성된 상기 제 2 돌기부를 서로 대향시키고 접촉시키는 단계와,

접촉된 상기 제 1 돌기부 및 상기 제 2 돌기부에 하중을 가하는 동시에 진동을 인가함으로써 상기 제 1 돌기부 및 상기 제 2 돌기부를 접합하는 단계를 포함하는 표시 장치의 제조 방법.

청구항 2

제 1 항에 있어서,

상기 진동은 초음파 진동인 표시 장치의 제조 방법.

청구항 3

제 2 항에 있어서,

상기 진동의 주파수는 20 kHz 이상인 표시 장치의 제조 방법.

청구항 4

제 1 항 내지 제 3 항 중 어느 한 항에 있어서,

상기 제 1 돌기부 및 상기 제 2 돌기부는 동일한 크기 및 형상을 가지는 표시 장치의 제조 방법.

청구항 5

제 1 항 내지 제 3 항 중 어느 한 항에 있어서,

상기 하중이 가해지는 방향은 상기 제 1 기관 및 상기 제 2 기관에 대해서 수직한 방향인 표시 장치의 제조 방법.

청구항 6

제 1 항 내지 제 3 항 중 어느 한 항에 있어서,

상기 제 1 돌기부 및 상기 제 2 돌기부는 금속을 포함하는 표시 장치의 제조 방법.

청구항 7

제 6 항에 있어서,

상기 제 1 돌기부 및 상기 제 2 돌기부는 Au, Ag, Cu, Mo, Al, Ni, Sn, 또는 이들의 합금을 포함하는 표시 장치의 제조 방법.

청구항 8

제 1 항 내지 제 3 항 중 어느 한 항에 있어서,

상기 제 1 돌기부 및 상기 제 2 돌기부의 폭은 0 μm 보다 크고 10 μm 미만인 표시 장치의 제조 방법.

청구항 9

삭제

청구항 10

삭제

청구항 11

제 5 항에 있어서,

상기 진동은 상기 제 1 기관 및 상기 제 2 기관에 대해서 평행한 방향으로 가해지는 표시 장치의 제조 방법.

발명의 설명

기술 분야

[0001] 본 발명은, 표시 장치의 제조 방법 및 제조 장치에 관한 것이다.

배경 기술

[0003] 근년 유기 일렉트로루미네선스(유기 EL) 현상을 이용한 유기 EL 소자인 유기 발광 다이오드(OLED)를 구비한 유기 EL 디스플레이가 개발되고 있다. 유기 EL 디스플레이는 자발광성이므로 종래의 액정 디스플레이(LCD) 같은 백라이트가 불필요하여, 박형 디스플레이를 실현하기 쉽다. 또한 OLED는 저소비전력, 높은 콘트라스트, 고응답 속도라는 이점이 있다. 그러나 OLED는 유기 재료를 발광층에 사용하고 있기 때문에 물과 산소에 노출되면 열화되어, 휘도 저하와 발광 불능 등 기능 불완전이 발생한다. 따라서 OLED 발광층의 열화를 억제하는 기술이 요구되고 있다.

[0004] 특허문헌 1에 기재된 기술은, OLED가 형성된 제 1 기관과 그에 대향하는 제 2 기관을, OLED를 둘러싸듯이 배치된 접착제에 의해 고정한다. 제 1 기관, 제 2 기관 및 접착제에 의해 구획된 공간 내에는 건조제가 배치되어, 물에 의한 OLED 열화를 억제한다.

선행기술문헌

특허문헌

[0006] (특허문헌 0001) 특허문헌 1: 일본특허공개공보 제2012-28265호

발명의 내용

해결하려는 과제

[0007] 특허문헌 1에서, 기관끼리의 고정에 사용되는 접착제는 자외선경화성 수지 또는 열경화성 수지이므로 물 및 산소에 대한 배리어성은 금속과 무기화합물에 비해서 낮다. 따라서 OLED 근방에 건조제를 배치했다고 하더라도 물

및 산소가 OLED에 도달하는 것을 충분히 억제할 수 없고, OLED 발광층 열화가 진행되기 쉽다. 특허문헌 1에 기재한 기술에서 접착제를 통과하여 OLED에 도달하는 물 및 산소를 저감하기 위해서는, 접착제 폭을 넓혀서 물 및 산소의 침입 경로를 길게 할 필요가 있다. 이 경우에는 접착제 단부로부터 OLED까지의 거리를, 예를 들면 수 mm 정도까지 크게 하게 되므로, 디스플레이의 네로우 베젤화의 방해가 된다.

[0008] 본 발명은 상술한 문제를 감안하여 수행된 것으로, OLED에 도달하는 물 및 산소를 저감할 수 있는 표시 장치의 제조 장치 및 제조 방법을 제공하는 것을 목적으로 한다.

과제의 해결 수단

[0010] 본 발명의 제 1 실시형태는 유기 발광 다이오드층을 가지는 제 1 기판 및 상기 제 1 기판에 대향하는 제 2 기판을 구비하는 표시 장치의 제조 방법으로서, 상기 유기 발광 다이오드층을 둘러싸듯이 상기 제 1 기판 상에 형성된 제 1 돌기부와, 상기 제 2 기판 상에 형성된 제 2 돌기부를 서로 대향시키고 접촉시키는 단계와, 접촉된 상기 제 1 돌기부 및 상기 제 2 돌기부에 하중을 가하는 동시에 진동을 인가함으로써 상기 제 1 돌기부 및 상기 제 2 돌기부를 접합하는 단계를 포함한다.

[0011] 본 발명의 제 2 실시형태는 표시 장치의 제조 장치로서, 유기 발광 다이오드층을 가지는 제 1 기판 및 상기 제 1 기판에 대향하는 제 2 기판이 놓여지는 지지대와, 상기 유기 발광 다이오드층을 둘러싸듯이 상기 제 1 기판 상에 형성된 제 1 돌기부와, 상기 제 2 기판 상에 형성된 제 2 돌기부를 서로 대향시켜서 접촉시키고 하중을 가하는 고정부와, 상기 고정부에 의해 상기 하중이 가해진 상기 제 1 돌기부 및 상기 제 2 돌기부에 진동을 인가함으로써 상기 제 1 돌기부 및 상기 제 2 돌기부를 접합하는 진동 발생부를 가진다.

발명의 효과

[0013] 본 발명에 의하면, OLED를 가지는 제 1 기판과 그에 대향하는 제 2 기판을, 제 1 기판 및 제 2 기판에 각각 설치된 돌기부에 진동을 인가함으로써 접합한다. 돌기부는 표시 영역을 둘러싸듯이 설치되어 있고, 진동에 의해 강고히 접합되므로 OLED에 도달하는 물 및 산소를 저감할 수 있다.

도면의 간단한 설명

- [0015] 도 1은 제 1 실시형태에 따른 표시 장치의 상면도 및 단면도이다.
- 도 2는 제 1 실시형태에 따른 표시 장치의 제조 장치의 측면도이다.
- 도 3은 제 1 실시형태에 따른 표시 장치의 단면도이다.
- 도 4는 제 1 실시형태에 따른 접합 방법의 플로차트를 도시한 도면이다.
- 도 5는 제 2 실시형태에 따른 표시 장치의 단면도이다.

발명을 실시하기 위한 구체적인 내용

[0016] 이하, 도면을 참조하여 본 발명의 실시형태를 설명하지만, 본 발명은 각 실시형태에 한정되는 것은 아니다. 또한 이하에서 설명하는 도면에서 동일 기능을 가지는 것에 동일 부호를 붙이고, 반복 설명을 생략하는 경우도 있다.

[0017] <제 1 실시형태>

[0018] 도 1(a)는, 본 실시형태에 따른 표시 장치(100)의 상면도이다. 도 1(b)는, 도 1(a)의 A-A선에서 본 표시 장치(100)의 단면도이다. 표시 장치(100)는, 유기 발광 다이오드(OLED)를 구비한 OLED 기판(110, 제 1 기판)과, 봉지 기판(120, 제 2 기판)을 구비한다. 도 1(a), 1(b)에 도시한 표시 장치(100)에 포함되는 각 부의 크기 및 구성 비율은 실제 구성을 반영하지 않고, 실제 실장 방법에 따라서 임의로 설계되어도 된다. 본 실시형태에 따른 표시 장치(100)는, 봉지 기판(120) 측으로부터 빛을 내는 전면 발광(top emission) 타입 및 OLED 기판(110) 측으로부터 빛을 내는 배면 발광(bottom emission) 타입 중 어느 것이어도 된다.

[0019] OLED 기판(110) 및 봉지 기판(120)은 서로 평행하게 배치된 직사각형 평판이고, 접합부(130)에 의해 서로 고정되어 있다. OLED 기판(110) 및 봉지 기판(120)은 직사각형 평판에 한정되지 않고 원형, 다각형 등 임의의 형상이어도 되고, 또한 완곡 또는 굴곡된 판이어도 된다.

[0020] 봉지 기판(120)은 석영, 유리, 실리콘, 금속 등의 무기 물질과 폴리카보네이트, 폴리에틸렌테레프탈레이트, 폴

리미트 등의 수지로 이루어지는 기관이다. 표시 장치(100)가 전면 발광 타입인 경우, 봉지 기관(120)은 빛을 투과하는 재료로 구성된다.

- [0021] OLED 기관(110)은, 기관(111) 상에 복층 배리어층(112), 박막 트랜지스터층(TFT층, 113), 유기 발광 다이오드층(OLED층, 114) 및 하이 배리어층(115)을 구비한다. 기관(111)은 석영, 유리, 실리콘, 금속 등의 무기 물질과 폴리카보네이트, 폴리에틸렌테레프탈레이트, 폴리이미드 등의 수지로 이루어지는 기관이다. 표시 장치(100)가 배면 발광 타입인 경우, 기관(111)은 빛을 투과하는 재료로 구성된다.
- [0022] TFT층(113)은, OLED층(114)으로의 전압 공급을 제어하는 박막 트랜지스터(TFT)를 포함한다. TFT는 p형 및 n형 중 어느 것이어도 되고, 반도체층 및 전극을 포함한 주지된 구성을 가진다. TFT의 반도체층은, 예를 들면 아몰퍼스 실리콘, 폴리 실리콘, 산화물 중에서 적어도 1개의 재료를 가지고 형성된다. TFT는, 도시하지 않은 제어 장치로부터 전극을 통하여 소정의 전압이 전해지면 OLED층(114)에 전압을 공급한다. TFT층(113)에 포함되는 TFT의 수 및 배치는, 표시 장치(100)의 구성에 따라서 임의로 설계된다. 특히 표시 장치(100)가 배면 발광 타입인 경우, TFT층(113)에 포함되는 전극은, 산화 인듐 주석(ITO) 등 빛을 투과하는 도전성 재료로 구성될 수 있다.
- [0023] OLED층(114)은 발광층으로, TFT층(113)으로부터 공급된 전압에 따라서 발광하는 OLED(즉, 유기 EL 소자)를 포함한다. OLED는 유기 발광층 및 전극을 포함하는 주지된 구성을 가진다. 유기 발광층은, 예를 들면 색소계 재료, 금속착체계 재료, 고분자계 재료 중에서 적어도 1개를 사용하여 형성된다. OLED층(114)에 포함되는 OLED의 수 및 배치는, 표시 장치(100)의 구성에 따라서 임의로 설계된다. 특히 표시 장치(100)가 전면 발광 타입인 경우에는, OLED층(114)에 포함되는 전극은 산화 인듐 주석(ITO) 등 빛을 투과하는 도전성 재료로 구성될 수 있다.
- [0024] 복층 배리어층(112)은 산소 및 물에 대한 배리어성을 가지는 금속, 무기화합물 및 폴리머 중에서 적어도 1개로 이루어지는 막을 2층 이상 적층한 구조를 구비한다. 하이 배리어층(115)은 산소 및 물에 대한 배리어성을 가지는 금속, 무기화합물 및 폴리머 중에서 적어도 1개로 이루어지는 막을 구비한다. 복층 배리어층(112)은 TFT층(113) 및 OLED층(114)의 기관(111) 측을 덮고 있고, 하이 배리어층(115)은 TFT층(113) 및 OLED층(114)의 봉지 기관(120) 측 및 그들의 단면을 덮고 있다. 이와 같은 구성에 의해 TFT층(113) 및 OLED층(114)에 산소 및 물이 도달하는 것이 억제되고 있다.
- [0025] 하이 배리어층(115) 상에 제 1 돌기부(131)가 형성되어 있다. 제 1 돌기부(131)는, 하이 배리어층(115) 표면을 따라서 하이 배리어층(115)의 주변 돌레부를 일주하여 OLED층(114)을 둘러싸듯이 설치되어 있다. 또한 봉지 기관(120) 상에 제 2 돌기부(132)가 형성되어 있다. OLED 기관(110) 및 봉지 기관(120)에 수직한 방향에서 봤을 때 제 2 돌기부(132)는 제 1 돌기부(131)와 동일한 크기 및 형상을 가지고 있다. 따라서 OLED 기관(110)의 제 1 돌기부(131) 측 면과 봉지 기관(120)의 제 2 돌기부(132) 측 면을 대향시키고 접근시키면 제 1 돌기부(131) 및 제 2 돌기부(132)는 서로 완전히 중첩된다. 제 1 돌기부(131) 및 제 2 돌기부(132)가 중첩된 상태에서 후술하는 접합 방법을 이용하여 제 1 돌기부(131) 및 제 2 돌기부(132)를 일체화시킴으로써 접합부(130)가 형성된다.
- [0026] 제 1 돌기부(131) 및 제 2 돌기부(132)는, 금속을 사용하여 구성되어 있다. 제 1 돌기부(131) 및 제 2 돌기부(132)를 구성하는 금속은, 예를 들면 Au, Ag, Cu, Mo, Al, Ni, Sn, 또는 이들의 합금이다.
- [0027] 제 1 돌기부(131) 및 제 2 돌기부(132)는 각각 박막 형상 또는 리브 형상이다. 제 1 돌기부(131) 및 제 2 돌기부(132)는 각각 접합부(130)가 되었을 때 산소 및 물의 침입을 막을 수 있는 소정의 폭을 가진다. 제 1 돌기부(131) 및 제 2 돌기부(132)는 산소 및 물에 대한 배리어성이 뛰어난 금속을 사용하여 구성되어 있기 때문에, 제 1 돌기부(131) 및 제 2 돌기부(132) 폭이 0 μm 보다 크고 10 μm 미만으로 좁더라도 산소 및 물을 억제하는 효과가 얻어진다. 예를 들어, 제 1 돌기부(131) 및 제 2 돌기부(132) 폭은 0 μm 보다 크고 100 μm 미만일 수 있다. 네로우 베젤 측면에서, 제 1 돌기부(131) 및 제 2 돌기부(132) 폭은 0 μm 보다 크고 10 μm 미만일 수 있으며, 산소 (및/또는 물) 침투 방지 측면에서 제 1 돌기부(131) 및 제 2 돌기부(132) 폭은, 10 μm 이상 100 μm 미만일 수 있다.
- [0028] 제 1 돌기부(131) 및 제 2 돌기부(132)는 각각 OLED 기관(110)과 봉지 기관(120) 사이에 소정 거리를 설치하기 위한 소정 높이를 가진다. 제 1 돌기부(131) 및 제 2 돌기부(132)의 높이는, 접합부(130)를 형성했을 때 적어도 OLED 기관(110)의 하이 배리어층(115)과 봉지 기관(120)이 접촉하지 않는 높이이다. 제 1 돌기부(131) 및 제 2 돌기부(132)의 높이는 서로 달라도 된다.
- [0029] 제 1 돌기부(131) 및 제 2 돌기부(132)는, 임의의 방법으로 형성되어도 된다. 제 1 돌기부(131) 및 제 2 돌기부(132)는, 예를 들면 물리 증착(PVD), 화학 증착(CVD) 등의 증착법 혹은 금속 잉크를 사용한 스크린 인쇄, 잉크젯, 볼록판, 디스펜스 등의 인쇄법에 의해 형성된다.

- [0030] 여기에 도시한 OLED 기관(110) 및 봉지 기관(120)의 구성은 일례로, 표시 장치(100)의 실제 구성에 따라서 구성 요소 추가 또는 제거가 이루어져도 된다. 본 실시 형태에서는 제 1 돌기부(131)는 하이 배리어층(115) 상에 설치되어 있지만 여기에 한정되지 않고 OLED층(114)의 외주를 둘러싸고 설치되어 있으면 된다. 제 1 돌기부(131)는, 예를 들면 기관(111), 복층 배리어층(112) 혹은 도시하지 않은 기타 층 상에 설치되어도 된다.
- [0031] OLED 기관(110) 및 봉지 기관(120)은 외력에 따라서 변형 가능하게 구성되어도 된다. 보다 구체적으로는 OLED 기관(110) 및 봉지 기관(120) 중 적어도 일방은 변형 가능한 플렉서블 기관일 수 있다. 그 경우 OLED 기관(110)의 기관(111) 및 봉지 기관(120)은, 폴리이미드 등의 수지로 이루어지는 필름을 사용하여 구성된다.
- [0032] 도 2는 본 실시형태에 따른 표시 장치(100)의 제조 장치(200) 측면도이다. 제조 장치(200)는 지지대(210), 진동 발생부(220) 및 고정부(230)를 구비한다. 지지대(210)는 제조 중인 표시 장치(100)를 얹어 놓기 위한 받침대이다. 지지대(210)에는 모터, 머니플레이터 등 임의의 구동부(도시하지 않음)가 설치되어, OLED 기관(110) 및 봉지 기관(120)을 독립적으로 이동시켜서 위치 맞추기를 수행할 수 있다.
- [0033] 진동 발생부(220)는, 제 1 돌기부(131) 및 제 2 돌기부(132)가 접합되는 소정의 주파수로 진동을 발생시키는 장치이다. 진동 발생부(220)가 발생시키는 진동의 주파수는 초음파 영역, 즉 20 kHz 이상인 것이 바람직하다.
- [0034] 진동 발생부(220)에는, 제조 중인 표시 장치(100)에 하중을 가하고 고정하는 고정부(230)가 접속된다. 고정부(230)는, 진동 발생부(220)로부터의 진동을 표시 장치(100)에 전달시키는 혼(horn, 231)과 표시 장치(100)에 하중을 가하는 헤드(head, 232)를 포함한다. 혼(231)은, 진동 발생부(220)에 의해 발생된 진동을 헤드(232)에 효율 좋게 전달시키기 위한 도파기이다. 헤드(232)는 봉지 기관(120) 상면에 접촉되고, 제 1 돌기부(131) 및 제 2 돌기부(132)에 대해서 OLED 기관(110) 및 봉지 기관(120)에 수직된 방향으로 소정 크기의 하중을 가한다. 헤드(232)에 의한 하중의 크기는, 제 1 돌기부(131) 및 제 2 돌기부(132)에 진동을 가할 때에 적어도 제 1 돌기부(131) 및 제 2 돌기부(132)가 어긋나지 않는 값 이상이다. 혼(231) 및 헤드(232)를 통하여 제 1 돌기부(131) 및 제 2 돌기부(132)에 인가되는 진동의 진동 방향은, OLED 기관(110) 및 봉지 기관(120)에 대해서 평행 방향이다.
- [0035] 제조 중인 표시 장치(100)를 고정부(230)에 의해 고정하고 있는 상태에서 진동 발생부(220)로부터 소정 주파수의 진동을 발생시키면 제 1 돌기부(131) 및 제 2 돌기부(132)가 접합되어 접합부(130)가 형성된다. 진동 발생부(220)로부터, 특히 초음파 영역, 즉 20 kHz 이상의 주파수의 진동을 발생시킴으로써 제 1 돌기부(131) 및 제 2 돌기부(132)에 큰 에너지를 부여하여 초음파 접합을 수행할 수 있다. 이로써 제 1 돌기부(131) 및 제 2 돌기부(132)의 계면이 강고히 접합되어, 산소 및 물의 침입이 충분히 억제 가능한 접합부(130)가 형성된다.
- [0036] 초음파 접합 기술로는, 2개의 금속 재료의 접촉부에 하중을 가하고 또한 진동을 인가함으로써 접촉부 계면의 요철이 진동에 의해 평활화, 청정화되어, 접합 계면끼리 접촉되고 원자간 인력 등에 의해 원자 레벨로 접합된다. 즉, 초음파 접합에 의해 형성되는 접합부(130)는 종래의 접착제보다 강고하기 때문에 그 폭이 10 μm 미만으로 작아도 산소 및 물의 침입을 충분히 막을 수 있다. 따라서 OLED 층(114) 주위에 산소 및 물의 침입을 막기 위한 잉여 영역을 설치할 필요가 없고, 네로우 베젤의 표시 장치(100)를 실현할 수 있다.
- [0037] 다음으로 도 3(a) ~ 3(c) 및 도 4를 참조하여 본 실시형태에 따른 접합 방법을 설명한다. 도 3(a) ~ 3(c)는, 본 실시형태에 따른 접합 방법의 각 타이밍에 도 1(a)의 A-A선으로부터 본 표시 장치(100)의 단면도이다. 도 4는 본 실시형태에 따른 접합 방법의 플로차트를 도시한 도면이다. 도 4에 도시한 접합 방법은, 표시 장치(100)의 제조 방법에 포함된다. 도 3(a)는 도 4의 단계 S11에 대응하는 단면도이다. 도 3(b)는 도 4의 단계 S12에 대응하는 단면도이다. 도 3(c)는 도 4의 단계 S13에 대응하는 단면도이다.
- [0038] 우선 제조 장치(200)는, OLED 기관(110) 및 봉지 기관(120)의 위치를 맞춘다(단계 S11). 위치 맞추기는, 제 1 돌기부(131)와 제 2 돌기부(132)가 대향하는 위치가 되도록 OLED 기관(110) 및 봉지 기관(120) 중 적어도 일방을 이동시킴으로써 수행된다. 상술한 위치는, 예를 들면 OLED 기관(110) 및 봉지 기관(120)에 형성된 위치 맞추기용 마크를 제조 장치(200)에 설치된 카메라 등으로 촬영하여 화상을 취득하고, 촬영된 화상으로부터 마크 좌표를 산출함으로써 취득 가능하다. 위치 맞추기를 위한 기관 이동, 마크 촬영, 화상 인식, 좌표 산출 등의 처리는, 주지된 기술을 이용하여 수행할 수 있다. 또한 위치 맞추기용 마크를 명시적으로 설치하지 않고, 기관 엣지 등의 형상을 위치 맞추기용 위치 정보 취득에 이용해도 된다.
- [0039] 다음으로 제조 장치(200)는 OLED 기관(110) 및 봉지 기관(120)을 접근시켜서, 제 1 돌기부(131) 및 제 2 돌기부(132)를 서로 접촉시킨다(단계 S12). 단계 S11 ~ S12의 OLED 기관(110) 및 봉지 기관(120)의 배치는 유저에 의해 수동으로 수행되어도 된다.

- [0040] 다음으로 제조 장치(200)는, 고정부(230, 즉 혼(231) 및 헤드(232))를 이용하여 제 1 돌기부(131) 및 제 2 돌기부(132)에 소정 크기의 하중을 가하는 동시에 진동 발생부(220)에 의해 발생된 소정 주파수의 진동을 제 1 돌기부(131) 및 제 2 돌기부(132)에 고정부(230)를 통하여 인가한다(단계 S13). 이로써 제 1 돌기부(131) 및 제 2 돌기부(132)는 진동에 의해 접합되고, 접합부(130)가 형성된다.
- [0041] 단계 S13의 접합 시, 제 1 돌기부(131) 및 제 2 돌기부(132)를 상온보다 높은 온도로 가열해도 된다. 제 1 돌기부(131) 및 제 2 돌기부(132)의 접촉부를 고온으로 함으로써, 진동 인가 등에 의한 접합 형성이 더욱 촉진되기 쉽다. 그러나 가열을 하지 않아도 충분한 접합 강도가 얻어지는 경우에는 가열은 필수가 아니다. 또한 상술한 가열에서는, 제 1 돌기부(131) 및 제 2 돌기부(132) 양방을 가열해도 되고, 일방만 가열해도 된다. 또한 OLED 기관(110) 및 봉지 기관(120) 전체를 가열해도 되고, 제 1 돌기부(131) 및 제 2 돌기부(132) 부근만 국소적으로 가열해도 된다.
- [0042] 단계 S13의 접합은, 가접합과 본접합, 2단계 공정으로 나누어서 수행되어도 된다. 가접합은, 본접합에 앞서서 제 1 돌기부(131) 및 제 2 돌기부(132) 중 적어도 일부를 단시간에 접합함으로써, 본접합을 수행할 때까지의 사이에 위치 맞추기를 한 위치가 어긋나지 않게 하기 위한 공정이다. 본접합은, 비교적 긴 시간에 걸쳐서 접합을 수행함으로써 접합 상태를 더욱 확실한 것으로 하기 위한 공정이다. 제조 장치(200)에서, 위치 맞추기 및 가접합을 수행하는 부분과 본접합을 수행하는 부분을 나누어서 실장함으로써, 위치 맞추기 및 가접합과 본접합을 병행하여 수행할 수 있기 때문에 처리가 고속화될 수 있다.
- [0043] 상술한 특허문헌 1에 기재한 기술은 OLED를 수지 접착제로 둘러싸는 구성이기 때문에 산소 및 물의 침입을 충분히 억제하기 위해서는 접착제 폭을 크게 할 필요가 있다. 따라서 특허문헌 1에 기재한 기술에서는 OLED에 산소 및 물의 침입을 억제하는 효과가 충분하지 않고, 네로우 베젤의 표시 장치를 실현하는 것은 어려웠다. 그에 비해서 본 실시형태에 따른 제조 방법은, 금속을 사용하여 형성된 제 1 돌기부(131) 및 제 2 돌기부(132)를 진동(특히 초음파 진동)에 의해 접합하므로, OLED층(114) 주위를 둘러싼 강고한 접합부(130)를 형성한다. 이와 같은 구성에 의해, 산소 및 물의 침입에 의한 OLED층(114)의 열화를 종래보다 효과적으로 억제할 수 있다. 더욱이 접합부(130)의 폭을 작게 할 수 있으므로 네로우 베젤의 표시 장치(100)를 실현할 수 있다.
- [0044] <제 2 실시형태>
- [0045] 제 1 실시형태에 따른 표시 장치(100)에서는 OLED층(114)을 덮는 하이 배리어층(115) 상에 접합부(130)가 형성된다. 이에 비해서 본 실시형태에 따른 표시 장치(300)에서는 하이 배리어층(115)이 생략되고, 기관(111) 상에 접합부(130)가 직접 설치된다. 표시 장치(300)의 제조 방법은 제 1 실시형태와 동일하다.
- [0046] 도 5는 본 실시형태에 따른 표시장치(300)의 단면도이다. 도 5의 단면도는, 도 1(a)의 A-A선으로부터 표시 장치(300)를 본 것이다. 표시 장치(300)는 제 1 실시형태와 동일하게 OLED 기관(110) 및 봉지 기관(120)을 구비하지만, OLED 기관(110)의 구성만 제 1 실시형태와 다르다.
- [0047] OLED 기관(110)은, 기관(111) 상에 TFT층(113) 및 OLED층(114)을 구비한다. 즉 제 1 실시형태의 표시 장치(100)의 구성에서 복층 배리어층(112) 및 하이 배리어층(115)이 생략되어 있다. 더욱이 기관(111) 상에 제 1 돌기부(131)가 직접 형성되어 있다. 제 1 돌기부(131)는, 기관(111) 표면을 따라서 기관(111)의 주변 돌레부를 일주하여 OLED층(114)을 둘러싸듯이 설치되어 있다. 또한 봉지 기관(120) 상에 제 2 돌기부(132)가 형성되어 있다. OLED 기관(110) 및 봉지 기관(120)에 수직한 방향으로부터 봤을 때, 제 2 돌기부(132)는 제 1 돌기부(131)와 동일한 크기 및 형상을 가지고 있다. OLED 기관(110)의 제 1 돌기부(131) 측 면과 봉지 기관(120)의 제 2 돌기부(132) 측 면을 대향시키고 접근시키면, 제 1 돌기부(131) 및 제 2 돌기부(132)는 서로 완전히 중첩된다. 제 1 돌기부(131) 및 제 2 돌기부(132)는, 제 1 실시형태와 동일하게 초음파 접합이 수행됨으로써 접합부(130)를 형성한다.
- [0048] 본 실시형태에서 제 1 돌기부(131) 및 제 2 돌기부(132)의 높이는, 제 1 돌기부(131) 및 제 2 돌기부(132)가 접합부(130)를 형성했을 때에 적어도 OLED층(114)과 봉지 기관(120)이 접촉하지 않는 높이이다. 제 1 돌기부(131) 및 제 2 돌기부(132)의 높이는 서로 달라도 된다.
- [0049] 본 실시형태에서는, 접합부(130)의 단면 외측을 초음파 접합에 의해 형성된 접합부(130)가 둘러싸고 있다. 따라서 OLED 기관(110), 봉지 기관(120) 및 접합부(130)에 의해 구획된 공간에 산소 및 물이 침입하는 것을 억제할 수 있으므로, 복층 배리어층(112) 및 하이 배리어층(115)이 생략된 구성이라도 OLED층(114)의 열화를 효과적으로 억제할 수 있다.

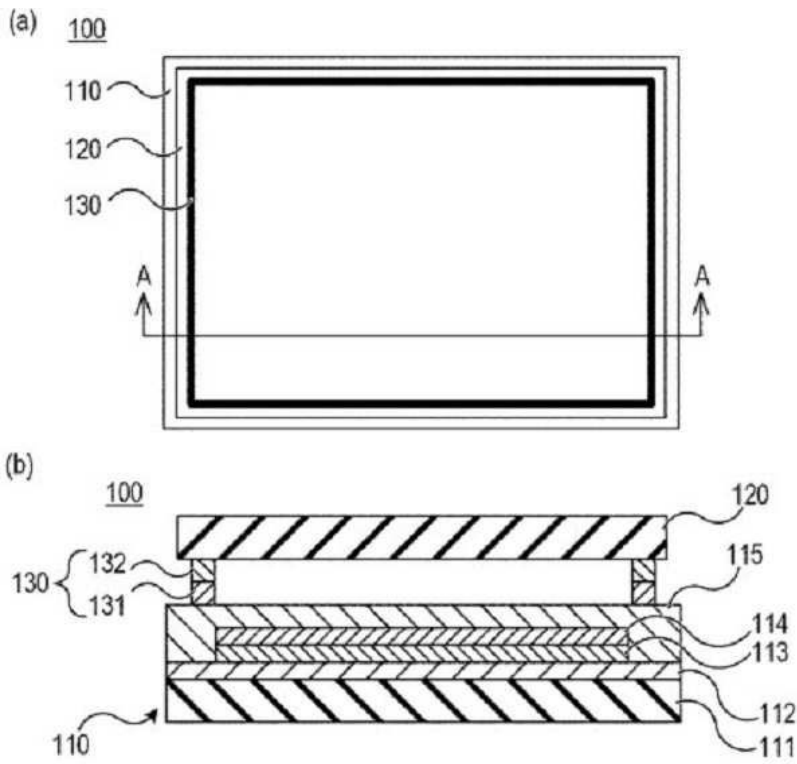
[0050] 본 발명은 상술한 실시형태에 한정되는 것이 아니라 본 발명의 취지를 벗어나지 않는 범위에서 적절히 변경 가능하다.

부호의 설명

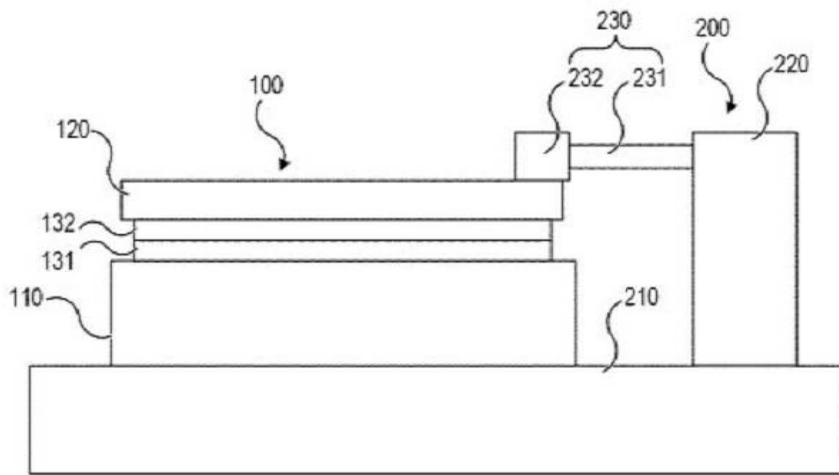
- | | | |
|--------|-----------------|--------------|
| [0052] | 100, 300: 표시 장치 | 110: OLED 기관 |
| | 114: OLED층 | 120: 봉지 기관 |
| | 131: 제 1 돌기부 | 132: 제 2 돌기부 |
| | 200: 제조 장치 | 210: 지지대 |
| | 220: 진동 발생부 | 230: 고정부 |

도면

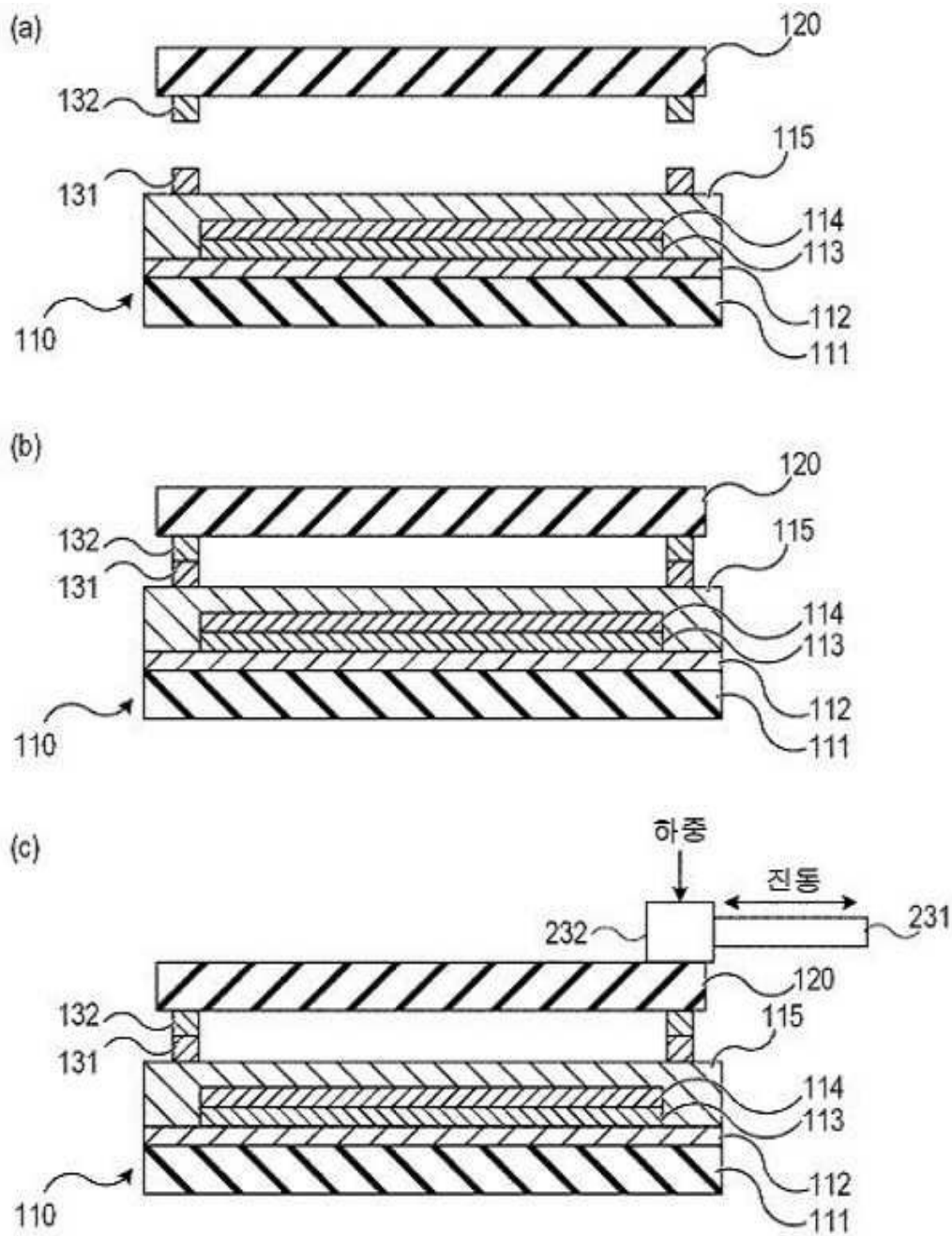
도면1



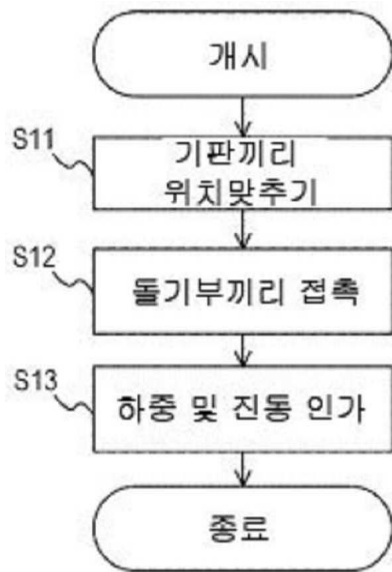
도면2



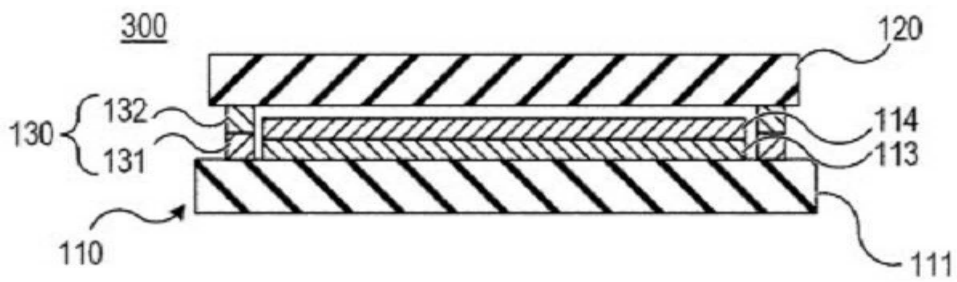
도면3



도면4



도면5



专利名称(译)	用于制造显示装置的方法和设备		
公开(公告)号	KR101940765B1	公开(公告)日	2019-01-21
申请号	KR1020170064278	申请日	2017-05-24
[标]申请(专利权)人(译)	乐金显示有限公司		
申请(专利权)人(译)	LG显示器有限公司		
当前申请(专利权)人(译)	LG显示器有限公司		
[标]发明人	아다치이사오		
发明人	아다치, 이사오		
IPC分类号	H01L51/52 H01L27/32 H01L51/56		
CPC分类号	H01L51/524 H01L27/3244 H01L51/56		
审查员(译)	Yiwoori		
优先权	2016149586 2016-07-29 JP		
其他公开文献	KR1020180013697A		
外部链接	Espacenet		

摘要(译)

解决的问题：提供一种用于制造显示装置的方法和装置，其中可以减少到达有机发光二极管（OLED）的水和氧气。显示装置100包括：第一基板110，其包括有机发光二极管层；和第二基板120，其面对第一基板。该制造方法包括以下步骤：使第一突起131和第二突起132彼此面对，以使第一突起和第二突起彼此接触，第一突起形成在第一基板上以包围有机光。发光二极管层和第二突起形成在第二基板上。并通过对彼此接触的第一凸起和第二凸起施加载荷和振动来连接第一凸起和第二凸起。图