



(19) 대한민국특허청(KR)
(12) 등록특허공보(B1)

(45) 공고일자 2018년01월17일
(11) 등록번호 10-1819749
(24) 등록일자 2018년01월11일

(51) 국제특허분류(Int. Cl.)
H01L 51/50 (2006.01)
(21) 출원번호 10-2011-0116088
(22) 출원일자 2011년11월08일
심사청구일자 2016년10월18일
(65) 공개번호 10-2013-0050831
(43) 공개일자 2013년05월16일
(56) 선행기술조사문헌
KR1020070094103 A*
KR1020070092770 A*
KR1020080107630 A*
*는 심사관에 의하여 인용된 문헌

(73) 특허권자
엘지디스플레이 주식회사
서울특별시 영등포구 여의대로 128(여의도동)
(72) 발명자
최인수
경기도 안양시 만안구 만안로 35, 예코 103동 60
1호 (안양동, 빌로채)
(74) 대리인
특허법인 대아

전체 청구항 수 : 총 8 항

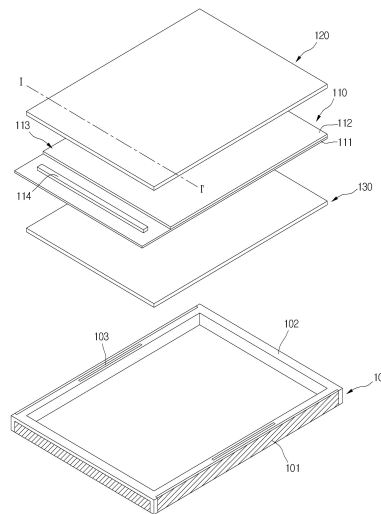
심사관 : 복상문

(54) 발명의 명칭 유기전계발광표시장치

(57) 요약

본 발명은 팬딩 보강부를 구비한 상시와 상기 상시의 내측면에 배치되며 상시 상시를 인서트 몰딩하는 몰딩부를 구비한 바텀 커버; 및 상기 바텀 커버에 수납되며 자체 발광으로 영상을 표시하는 표시패널;을 포함하여, 외부의 충격 및 하중으로부터 보호받을 수 있는 유기전계발광표시장치에 관한 것이다.

대표도 - 도1



명세서

청구범위

청구항 1

밴딩 보강부를 구비한 샤시와 상기 샤시의 내측면에 배치되는 몰딩부를 구비한 바텀 커버; 및
상기 바텀 커버에 수납되며 자체 발광으로 영상을 표시하는 표시패널;을 포함하고,
상기 밴딩 보강부는 상기 샤시의 바닥면으로부터 상향 돌출되고 상기 측벽과 평행하게 배치되어 상기 몰딩부에 삽입되는 유기전계발광표시장치.

청구항 2

제 1 항에 있어서,
상기 밴딩 보강부는 상기 샤시의 바닥면의 일부에서 절삭된 부분을 상향으로 절곡하여 형성된 유기전계발광표시장치.

청구항 3

제 2 항에 있어서,
상기 몰딩부는 상기 밴딩 보강부를 형성하는 절삭으로 형성된 개구에 충전되는 유기전계발광표시장치.

청구항 4

제 1 항에 있어서,
상기 밴딩 보강부는 상기 샤시의 바닥면의 가장자리에서 한개 또는 이격 간격을 가지며 다수개로 배치되는 유기전계발광표시장치.

청구항 5

제 1 항에 있어서,
상기 밴딩 보강부와 상기 샤시는 일체로 형성된 유기전계발광표시장치.

청구항 6

삭제

청구항 7

제 1 항에 있어서,
상기 밴딩 보강부는 'L'자형의 형태를 갖는 유기전계발광표시장치.

청구항 8

제 1 항에 있어서,
상기 샤시는 개구된 측벽 모서리를 구비하는 유기전계발광표시장치.

청구항 9

제 8 항에 있어서,
상기 몰딩부는 상기 개구된 측벽 모서리에 충전되는 유기전계발광표시장치.

발명의 설명

기술 분야

[0001] 본 발명은 유기전계발광표시장치에 관한 것으로, 외력에 대한 강도를 증대시킬 수 있는 유기전계발광표시장치에 관한 것이다.

배경 기술

[0002] 오늘날, 정보 통신 발달과 함께 표시장치가 급격하게 발전해오고 있다. 특히, 표시장치 중 유기전계발광표시장치는 자발광 소자로서, 별도의 백라이트 유닛을 구비하지 않아도 되므로, 다른 표시장치에 비해 얇게 형성하며 낮은 소비전력을 가질 수 있다.

[0003] 이와 같은 유기전계발광표시장치는 영상을 표시하는 표시패널과 표시패널을 수납하는 바텀 커버를 포함할 수 있다.

[0004] 여기서, 표시패널은 광을 형성하는 유기전계발광다이오드 소자와 유기전계발광다이오드 소자의 구동을 위한 구동부를 포함할 수 있다.

[0005] 또한, 바텀 커버는 표시패널을 수납하여, 외부의 충격으로부터 표시패널을 보호하는 역할을 할 수 있다. 여기서, 바텀 커버는 금속으로 형성됨에 따라, 외부의 충격을 흡수하지 못하고 표시패널로 그대로 제공할 수 있다. 이에 따라, 표시패널이 외부의 충격에 의해 손상되거나 변형되는 문제점이 있었다.

[0006] 더욱이, 최근 표시패널의 경량화 및 박막화에 따라, 바텀 커버의 두께는 점점 줄어들고 있는 추세이다. 이에 따라, 바텀 커버는 외력에 의해 쉽게 휘어지거나 뒤틀어지게 될 수 있다. 이와 같은 변형은 표시패널에 영향을 미치게 되어, 결국 표시패널의 파손을 증대시킬 수 있다.

발명의 내용

해결하려는 과제

[0007] 본 발명은 유기전계발광표시장치에서 발생할 수 있는 문제점을 해결하기 위한 것으로, 구체적으로 바텀 커버에 밴딩 보강부를 구비하며 인서트 몰딩을 수행하여 외력에 의한 강도를 증대시킬 수 있는 유기전계발광표시장치를 제공함에 그 목적이 있다.

과제의 해결 수단

[0008] 본 발명에 따른 해결 수단의 유기전계발광표시장치를 제공한다. 본 발명에 따른 유기전계발광표시장치는 밴딩 보강부를 구비한 샤시와 상기 샤시의 내측면에 배치되며 상기 샤시를 인서트 몰딩하는 몰딩부를 구비한 바텀 커버와 상기 바텀 커버에 수납되며 자체 발광으로 영상을 표시하는 표시패널;을 포함할 수 있다.

발명의 효과

- [0009] 본 발명의 실시예에 따른 유기전계발광표시장치에 구비된 바텀 커버를 합성수지에 사시를 인서트 몰딩하여 형성함에 따라, 종래 금속 바텀 케이스에 비해 질량 증가 대비 바텀 커버뿐만 아니라 유기전계발광표시장치의 강성을 증대시킬 수 있다.
- [0010] 또한, 본 발명의 실시예에 따른 사시의 바닥면에서 상향으로 돌출된 밴딩 보강부를 구비하여, 표시패널로 인가되는 충격 및 하중을 분산시킬 수 있어, 종래 금속으로 형성된 바텀 케이스에 비해 표시패널을 안전하게 보호할 수 있다.

도면의 간단한 설명

- [0011] 도 1은 본 발명의 제 1 실시예에 따른 유기전계발광표시장치의 개략적인 사시도이다.
- 도 2는 도 1에 도시된 I-I'선을 따라 절단한 단면도이다.
- 도 3은 도 1에 도시된 바텀 커버의 사시도이다.
- 도 4는 도 3의 바텀 커버에 구비된 사시의 사시도이다.
- 도 5는 도 4의 II-II'선을 따라 절단한 사시의 단면도이다.
- 도 6 및 도 7은 본 발명의 실시예와 비교예에 따른 유기전계발광다이오드 표시장치에 강도 신뢰성 테스트를 위한 시뮬레이션을 진행하는 그림이다.

발명을 실시하기 위한 구체적인 내용

- [0012] 본 발명의 실시예들은 유기전계발광표시장치의 도면을 참고하여 상세하게 설명한다. 다음에 소개되는 실시예들은 당업자에게 본 발명의 사상이 충분히 전달될 수 있도록 하기 위해 예로서 제공되어지는 것이다.
- [0013] 따라서, 본 발명은 이하 설명되어지는 실시예들에 한정되지 않고 다른 형태로 구체화될 수도 있다. 그리고, 도면들에 있어서, 장치의 크기 및 두께 등은 편의를 위하여 과장되어 표현될 수도 있다. 명세서 전체에 걸쳐서 동일한 참조번호들은 동일한 구성요소들을 나타낸다.
- [0014] 도 1은 본 발명의 제 1 실시예에 따른 유기전계발광표시장치의 개략적인 사시도이다.
- [0015] 도 2는 도 1에 도시된 I-I'선을 따라 절단한 단면도이다.
- [0016] 도 1 및 도 2를 참조하면, 본 발명의 제 1 실시예에 따른 유기전계발광표시장치는 자체 발광으로 영상을 표시하는 표시패널(110) 및 표시패널(110)을 수납하는 바텀 커버(100)를 포함할 수 있다.
- [0017] 여기서, 표시패널(110)은 다수의 화소들을 구비하는 표시부(113)와 표시부의 화소들과 전기적으로 연결되는 구동회로부(114)를 포함할 수 있다. 표시부(113)와 대응된 소자 기관(111)상의 각 화소는 배선에 전기적으로 연결된 스위칭 박막트랜지스터, 스위칭 박막트랜지스터와 전기적으로 연결되며 스위칭 박막트랜지스터의 구동에 의해 유기전계발광다이오드 소자에 흐르는 전류를 제어하는 구동 박막트랜지스터 및 구동 박막트랜지스터와 전기적으로 연결되어 구동 박막트랜지스터의 구동에 의해 광을 형성하는 유기전계발광다이오드 소자를 포함한 소자 기관(111)을 포함할 수 있다. 이에 더하여, 소자 기관(111)상의 각 화소는 캐패시터가 더 구비되어, 캐패시터는 스위칭 박막트랜지스터가 턴-오프되더라도 구동 박막트랜지스터가 유기전계발광 다이오드 소자로 일정한 전류가 흐르게 하는 역할을 할 수 있다.
- [0018] 유기전계발광다이오드 소자는 투명전극, 유기발광층 및 반사전극을 포함할 수 있다. 여기서, 유기발광층의 재료 선택에 따라 발광되는 색을 조절할 수 있다. 이때, 다수의 화소는 서로 다른 색상을 각각 표시하는 유기전계발광다이오드 소자를 포함하며, 서로 다른 색상을 구현하는 화소들의 구동 조합을 통해 사용자에게 다양한 컬러 영상을 제공할 수 있다.
- [0019] 여기서, 유기전계발광다이오드 소자는 산소나 수분에 취약하여, 표시패널(110)은 유기전계발광다이오드 소자를 밀봉하는 봉지 기관(112)을 포함할 수 있다. 즉, 봉지기관(112)은 유기전계발광다이오드 소자의 형성영역, 즉 표시부와 대응된 소자기관상에 배치되며, 접착제와 같은 밀봉부재에 의해 합착되어 있을 수 있다.

- [0020] 구동회로부(114)는 표시부(113)의 일측에 배치되어 있을 수 있다. 구동회로부(114)는 표시부(113)에 구비된 다수개의 화소에 구동 신호 및 전원 신호를 공급하기 위한 다수의 배선 및 구동칩을 포함할 수 있다.
- [0021] 본 발명의 실시예에서, 구동회로부(114)가 표시패널(110)에 실장되어 있는 것으로 설명 및 도시하였으나, 이에 한정되는 것은 아니다. 구동회로부는 연성인쇄회로기판을 통해 표시패널의 다수의 화소와 전기적으로 연결될 수도 있다.
- [0022] 이에 더하여, 표시부(113)와 대응된 표시패널(110) 상에 편광판(120)이 더 구비될 수 있다. 여기서, 편광판(120)은 표시패널(110)에서 표시되는 화상의 시야각 및 콘트라스트를 향상시키는 역할을 할 수 있다.
- [0023] 바텀 커버(100)는 표시패널(110)을 수용하여 표시패널(110)을 보호하는 역할을 할 수 있다. 여기서, 바텀 커버(100)와 표시패널(110) 사이에 충격 완충재(130)가 배치될 수 있다. 여기서, 충격 완충재(130)는 바텀 커버로 인가된 충격을 완화시켜 표시패널(110)로 전달되는 것을 방지할 수 있다. 여기서, 충격 완충재(130)는 충격을 흡수할 수 있는 재질, 예컨대 합성수지로 이루어질 수 있다. 또한, 충격 완충재(130)는 충격을 효과적으로 완화시키기 위해 스펀지의 형태를 가질 수 있다. 또한, 충격 완충재(130)의 양면에 각각 접촉층을 구비하여, 바텀 커버(100)에 표시패널(110)을 고정시키는 접촉부재의 역할을 수행할 수도 있다.
- [0024] 본 발명의 실시예에서, 표시패널(110)은 봉지기관(112)을 향해 광을 방출하는 상부 발광형의 유기전계발광다이오드 표시소자를 구비할 경우를 예시한 것으로, 표시패널(110)의 소자기관(111)이 바텀 커버(110)의 바닥면에 위치할 수 있다. 하지만, 본 발명의 실시예에서 이를 한정하는 것은 아니며, 예컨대 표시패널(110)이 소자기관(111)을 향해 광을 방출하는 하부 발광형의 유기전계발광다이오드 표시소자를 구비할 경우, 표시패널(110)의 봉지기관(112)이 바텀 커버(100)의 바닥면에 위치할 수 있다.
- [0025] 여기서, 바텀 커버(100)는 강성을 증대시키기 위해 몰딩부(102)에 인서트 몰딩된 샤시(101)로 형성되어 있을 수 있다.
- [0026] 이하, 도 3 내지 도 5를 참조하여 바텀 커버에 대해 더욱 상세히 설명하기로 한다.
- [0027] 도 3은 도 1에 도시된 바텀 커버의 사시도이다.
- [0028] 도 4는 도 3의 바텀 커버에 구비된 샤시의 사시도이다.
- [0029] 도 5는 도 4의 II-II'선을 따라 절단한 샤시의 단면도이다.
- [0030] 도 3 내지 도 5를 참조하면, 바텀 커버(100)는 샤시(101)와 샤시(101)를 인서트 몰딩하는 몰딩부(102)를 포함할 수 있다.
- [0031] 샤시(101)는 금속으로 형성될 수 있다. 샤시(101)는 바닥면(101a) 및 바닥면(101a)을 둘러싸는 측벽(101b)들을 포함할 수 있다. 여기서, 샤시(101)의 바닥면(101a)은 사각형 또는 직사각형의 형태를 가질 수 있다. 이때, 측벽(101b)은 샤시(101)의 바닥면(101a)의 각 변에서 상향으로 절곡되어 형성될 수 있다. 샤시(101)의 측벽 모서리(104a)는 개구되어 있을 수 있다. 이에 따라, 바텀 커버(100)의 각진 모서리가 유기전계발광다이오드 표시장치를 구성하는 다른 부품, 예컨대 표시패널(110)과의 접촉으로 인해 노이즈나 파손되는 것을 방지할 수 있다.
- [0032] 샤시(101)는 바닥면(101a)에 밴딩 보강부(103)를 구비할 수 있다. 여기서, 밴딩 보강부(103)는 샤시(101)를 구성하는 몸체와 일체로 이루어질 수 있다. 이때, 밴딩 보강부(103)는 샤시(101)의 바닥면(101a)의 일부를 절삭한 후 상향으로 절곡하여 형성될 수 있다. 이에 따라, 밴딩 보강부(103)는 바닥면(101a)으로부터 돌출되어 있을 수 있다. 예를 들어, 밴딩 보강부(103)의 단면은 'L'의 형태를 가질 수 있다.
- [0033] 밴딩 보강부(103)는 샤시(101)의 바닥면(101a)의 일측에 배치될 수 있다. 본 발명의 실시예에서, 밴딩 보강부(103)는 샤시(101)의 일측에 하나로 구비되는 것으로 도시하였으나, 이에 한정되는 것은 아니며 샤시(101)의 일측을 따라 다수개로 이격되도록 배치될 수 있다.
- [0034] 밴딩 보강부(103)는 서로 마주하는 샤시(101)의 일측과 타측, 즉 표시패널(110)의 좌측 및 우측에 각각 배치될 수 있다. 하지만, 본 발명의 실시예에서 이를 한정하는 것은 아니며, 밴딩 보강부(103)는 샤시(101)의 일측들에 각각 배치될 수 있다.
- [0035] 밴딩 보강부(103)와 샤시(101)의 측벽(101b)는 바닥면(101a)을 기준으로 동일한 높이를 가질 수 있다. 또한, 밴딩 보강부(103)는 샤시(101)의 측벽(101b)과 평행하게 배치될 수 있다. 이에 따라, 바텀 커버(100)의 상측에 인

가된 충격을 밴딩 보강부(103)와 샤시(101)의 측벽이 균일한 방향으로 인가받을 수 있어, 충격 인가시 샤시(101)의 뒤틀림과 같은 변형을 최소화할 수 있다.

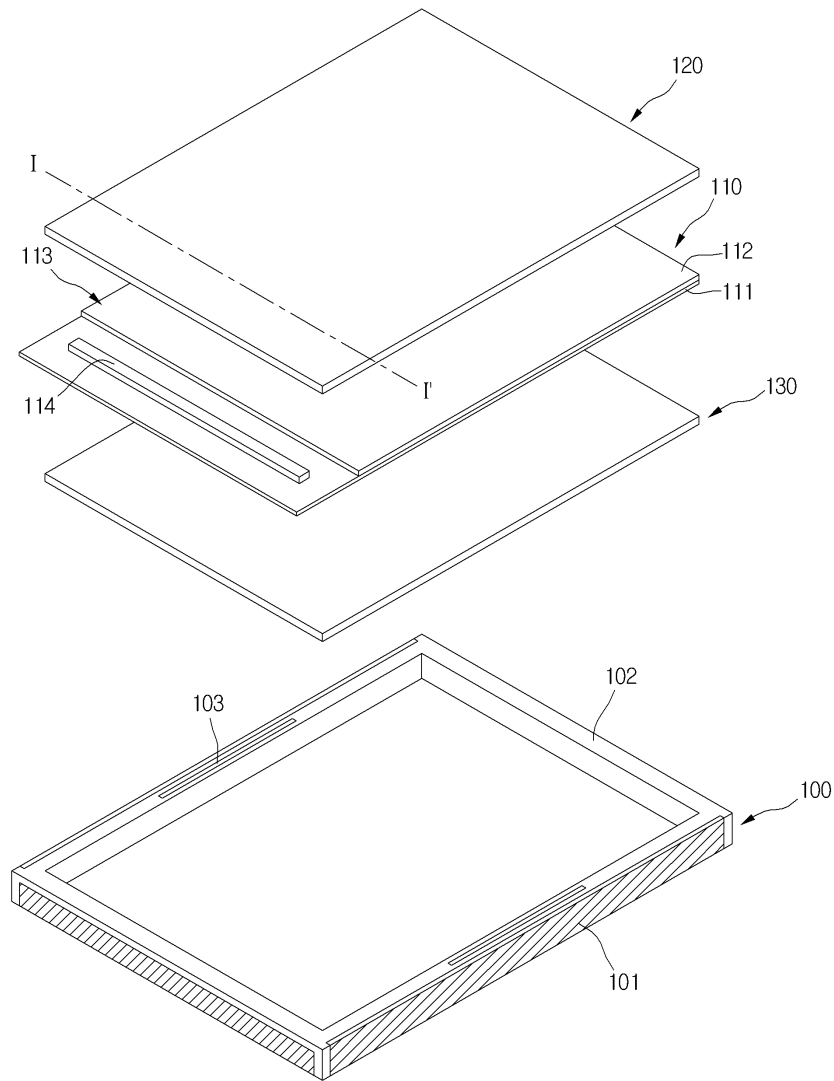
- [0036] 여기서, 밴딩 보강부(103)는 샤시(101)의 바닥면(101a)에서 상향 돌출됨에 따라, 바텀 커버(100)에 상부, 특히 Z축 방향에서 인가되는 충격과 하중을 분산시키는 역할을 할 수 있다. 이에 따라, 유기전계발광표시장치의 슬림화로 인하여 바텀 커버(100)의 두께가 작아지더라도 바텀 커버(100)에 인가되는 충격 및 하중을 완화시킬 수 있어, 충격 및 하중에 의한 바텀 커버(100)의 변형 및 손상을 줄일 수 있다. 즉, 바텀 커버(100)가 밴딩 보강부(103)를 구비함에 따라, 바텀 커버(100)는 외부 충격 및 하중으로부터 표시패널(110)을 안전하게 보호할 수 있다.
- [0037] 몰딩부(102)는 표시패널(110)의 수용을 위한 수용공간을 형성하며 외측에 샤시(101)를 인서트시킬 있다. 몰딩부(102)는 합성수지, 예컨대 에폭시계 수지, 우레탄계 수지, 아크릴계 수지, 에스테르계 수지 및 알콜계 수지 중 적어도 어느 하나를 포함할 수 있으나, 본 발명의 실시예에서 몰딩부(102)의 재질을 한정하는 것은 아니다.
- [0038] 몰딩부(102)는 밴딩 보강부(103) 내부에도 충전되어 있어, 밴딩 보강부(103)의 강성이 증대될 수 있다.
- [0039] 여기서, 샤시가 측벽 모서리(104a)를 오픈되도록 형성될 경우, 몰딩부(102)는 샤시의 오픈된 측벽 모서리(104a)에 충전되어, 샤시(101)의 오픈된 측벽 모서리(104a)를 통해 유기전계발광표시장치의 내부로 이물질이 투입되는 것을 방지할 수 있다. 또한, 바텀 케이스의 모서리는 합성수지로 이루어짐에 따라, 모서리가 금속일 때보다 표시패널과의 마찰로 인한 노이즈가 발생하는 것을 효과적으로 방지할 수 있다.
- [0040] 또한, 몰딩부(102)는 밴딩 보강부(103)를 형성하기 위해 형성된 샤시(101)의 바닥면(101a)의 개구(103a)에도 충전되어, 밴딩 보강부(103)의 형성으로 인해 바텀 커버(100)에 홀이 형성되는 것을 방지할 수 있다.
- [0041] 이하, 본 발명의 실시예에 따른 유기전계발광다이오드 표시장치와 비교예에 따른 유기전계발광다이오드 표시장치의 강성 테스트를 비교하여 본 발명의 실시예에 따른 유기전계발광다이오드 표시장치의 효과를 확인하였다.
- [0042] 본 발명의 실시예에 따른 유기전계발광다이오드 표시장치는 바텀 커버의 형태, 밴딩 보강부의 형성 여부를 제외하고 비교예와 동일한 구성을 구비할 수 있다. 여기서, 본 발명의 실시예에 따른 바텀 커버는 몰딩부와 몰딩부에 인서트 몰딩되며 양측에 밴딩 보강부를 구비한 샤시를 포함할 수 있다. 또한, 본 발명의 비교예에 따른 바텀 커버는 몰딩부와 몰딩부에 인서트 몰딩되되 밴딩 보강부를 구비하지 않는 샤시를 포함할 수 있다.
- [0043] 도 6 및 도 7은 본 발명의 실시예와 비교예에 따른 유기전계발광다이오드 표시장치에 강도 신뢰성 테스트를 위한 시뮬레이션을 진행하는 그림이다.
- [0044] 도 6 및 도 7에서와 같이, 강도 신뢰성 테스트를 위한 시뮬레이션을 통해 본발명의 실시예와 비교예에 따른 유기전계발광다이오드 표시장치의 중앙 지점에서 상부에서 하부로 하중을 가할 경우 유기전계발광다이오드 표시장치가 받는 스트레스를 측정하였다.
- [0045] 이때, 비교예의 유기전계발광표시장치(A1)의 스트레스는 316Mpa이었고, 본 발명의 실시예에 따른 유기전계발광표시장치(B2)의 스트레스는 220Mpa였다.
- [0046] 이에 따라, 바텀 커버에 구비된 샤시가 상향으로 밴딩된 밴딩 보강부를 구비할경우, 바텀 커버에 인가되는 충격 특히 Z축 방향의 충격에 대한 스트레스를 적게 받는 것을 확인할 수 있었다.
- [0047] 따라서, 본 발명의 실시예에서와 같이, 바텀 커버는 밴딩 보강부를 갖는 샤시에 인서트 몰딩된 몰딩부로 이루어짐에 따라, 바텀 커버의 강성을 증대시키며 외부로부터의 충격이나 하중을 분산시킬 수 있어, 바텀 커버는 외부의 충격 및 하중으로부터 패널을 안전하게 보호할 수 있다.

부호의 설명

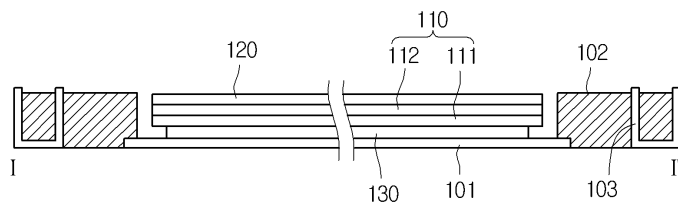
- [0048] 100 : 바텀 커버 101 : 샤시
- 102 : 몰딩부 103 : 밴딩 보강부
- 110 : 표시패널 120 : 편광판

도면

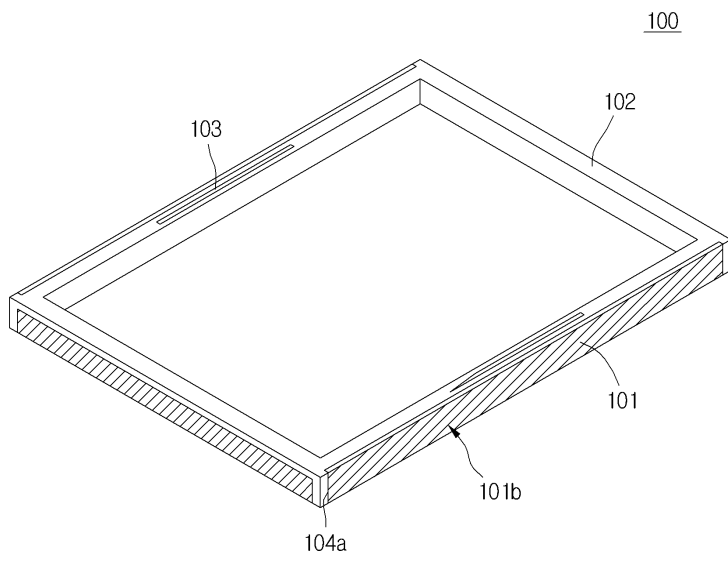
도면1



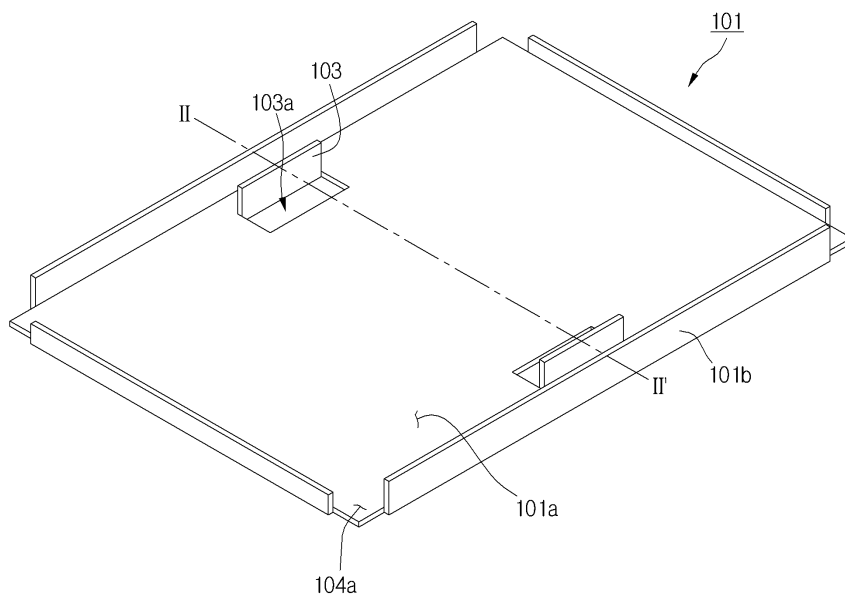
도면2



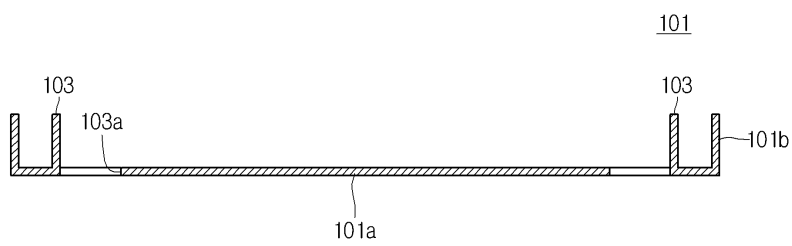
도면3



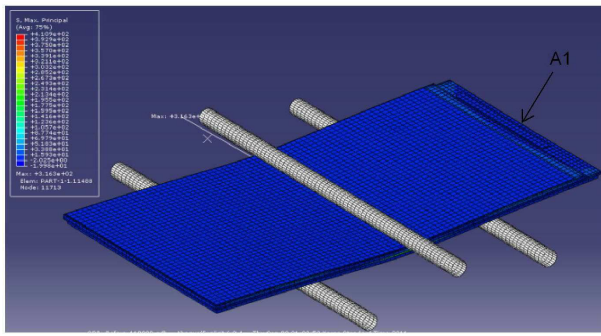
도면4



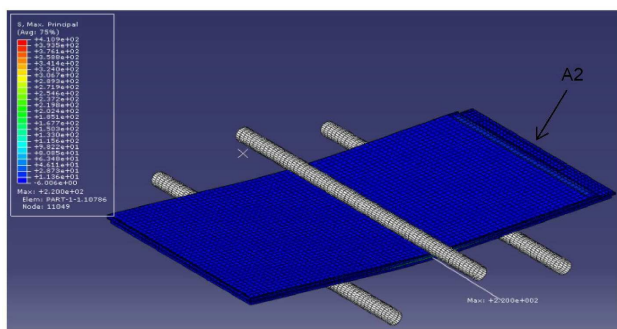
도면5



도면6



도면7



专利名称(译)	有机电致发光显示装置		
公开(公告)号	KR101819749B1	公开(公告)日	2018-01-17
申请号	KR1020110116088	申请日	2011-11-08
[标]申请(专利权)人(译)	乐金显示有限公司		
申请(专利权)人(译)	LG显示器有限公司		
当前申请(专利权)人(译)	LG显示器有限公司		
[标]发明人	CHOI IN SOO 최인수		
发明人	최인수		
IPC分类号	H01L51/50		
CPC分类号	G02F1/133308 G02F2001/133314		
其他公开文献	KR1020130050831A		
外部链接	Espacenet		

摘要(译)

本发明设置在具有弯曲加强件的底架和底架的内表面上，底盖配备有用于始终对底架进行插入成型的成型单元。 以及一种容纳在底盖中并通过自发光显示图像的显示面板，包括有机发光显示装置，该有机发光显示装置可以保护免受外部冲击和负荷。

