



(19) 대한민국특허청(KR)
(12) 공개특허공보(A)

(11) 공개번호 10-2017-0026962
(43) 공개일자 2017년03월09일

(51) 국제특허분류(Int. Cl.)
H01L 51/52 (2006.01) H01L 27/32 (2006.01)
(52) CPC특허분류
H01L 51/5253 (2013.01)
H01L 27/3225 (2013.01)
(21) 출원번호 10-2015-0123211
(22) 출원일자 2015년08월31일
심사청구일자 2015년08월31일

(71) 출원인
엘지디스플레이 주식회사
서울특별시 영등포구 여의대로 128(여의도동)
(72) 발명자
장지향
경기도 고양시 일산서구 일산로 808 (대화동, 장성마을3단지아파트) 306동 1003호
김수강
경기도 파주시 와석순환로 61 704동 1902호 (야당동, 한빛마을7단지휴먼시아아파트)
(뒀면에 계속)
(74) 대리인
김은구, 송해모

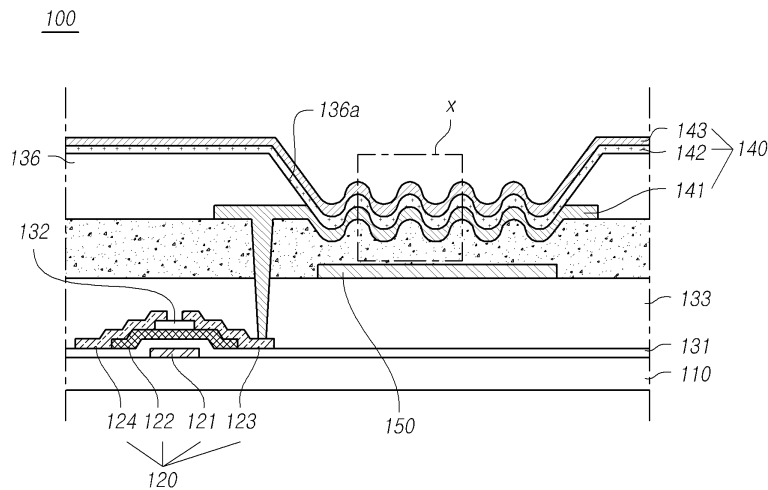
전체 청구항 수 : 총 10 항

(54) 발명의 명칭 유기발광 표시장치

(57) 요약

본 실시예는, 기관 상에 배치되고 반높이 너비가 반지름보다 작은 복수의 볼록부 또는 복수의 오목부를 포함하는 오버 코팅층, 오버 코팅층 상에 배치되는 제1전극, 제1전극 상에 배치되는 유기 발광층 및 유기 발광층 상에 배치되는 제2전극을 포함하는 유기발광표시장치에 관한 것이다.

대표도 - 도1



(52) CPC특허분류

H01L 51/5275 (2013.01)

H01L 51/5278 (2013.01)

H01L 2227/32 (2013.01)

(72) 발명자

조소영

서울특별시 성북구 인촌로26길 45-9 208호 (안암동5가, 코스모오피스텔)

구원희

경기도 고양시 일산서구 후곡로 10 909동 405호 (일산동, 후곡마을9단지아파트)

임현수

경기도 고양시 일산서구 중앙로 1371 (주엽동, 강선마을13단지아파트) 1301동 1305호

명세서

청구범위

청구항 1

기관 상에 배치되고, 반높이 너비가 반지름보다 작은 복수의 볼록부 또는 복수의 오목부를 포함하는 오버 코팅층;

상기 오버 코팅층 상에 배치되는 제1전극;

상기 제1전극 상에 배치되는 유기 발광층; 및

상기 유기 발광층 상에 배치되는 제2전극을 포함하는 유기발광표시장치.

청구항 2

제1항에 있어서,

상기 볼록부 또는 상기 오목부의 반지름에 대한 반높이 너비의 비가 1.0이하인 유기발광표시장치.

청구항 3

제1항에 있어서,

상기 볼록부 또는 상기 오목부의 반높이 종횡비가 종횡비보다 큰 유기발광표시장치.

청구항 4

제3항에 있어서,

상기 볼록부 또는 상기 오목부의 종횡비에 대한 반높이 종횡비가 1.0보다 큰 유기발광표시장치.

청구항 5

제1항에 있어서,

상기 볼록부 또는 상기 오목부는 지름이 1 내지 5 μ m이고, 높이는 1 내지 4 μ m인 육각 형상인 유기발광표시장치.

청구항 6

제1항에 있어서,

상기 오버 코팅층은 상기 볼록부 각각을 연결하는 제1 연결부 또는 상기 오목부 각각을 연결하는 제2 연결부를 포함하며, 상기 제1 연결부 또는 제2 연결부가 완만한 경사를 가지며,

상기 볼록부의 바닥에서 이격 거리는 0인 유기발광표시장치.

청구항 7

제1항에 있어서,

상기 볼록부 또는 상기 오목부는 바닥에서 기울기가 증가하다가 최대 기울기에서 점점 감소하는 형상을 갖는 유기발광표시장치.

청구항 8

제7항에 있어서,

상기 볼록부 또는 상기 오목부의 최대 기울기가 40도 내지 60도인 유기발광표시장치.

청구항 9

제7항에 있어서,

상기 블록부 또는 상기 오목부의 최대 기울기가 높이를 기준으로 바닥부터 삼등분한 제1내지 제3영역들 중 정상과 인접한 제3영역에 위치하는 유기발광표시장치.

청구항 10

제1항에 있어서,

상기 제1전극, 상기 유기 발광층 및 상기 제2전극은 상기 오버 코팅층의 상면의 형상을 따라 배치되어, 상기 오버 코팅층의 모폴로지를 따르는 형상을 갖는 유기발광표시장치.

발명의 설명

기술 분야

[0001] 본 실시예들은 영상을 표시하는 유기발광표시장치에 관한 것이다.

배경 기술

[0002] 최근, 표시장치로서 각광받고 있는 유기발광표시장치는 스스로 발광하는 유기발광다이오드(OLED: Organic Light Emitting Diode)를 이용함으로써 응답속도가 빠르고, 명암비(Contrast Ration), 발광효율, 휘도 및 시야각 등이 크다는 장점이 있다.

[0003] 유기발광표시장치의 유기 발광층에서 발광된 광은 유기발광표시 장치의 여러 엘리먼트들을 통과하여 유기발광표시장치 외부로 나오게 된다. 그러나, 유기 발광층에서 발광된 광 중 유기발광표시장치 외부로 나오지 못하고 유기발광표시장치 내부에 갇히는 광들이 존재하게 되어, 유기발광 표시장치의 광 추출 효율이 문제가 된다. 유기발광표시장치의 광 추출 효율을 향상시키기 위해, 유기발광표시장치의 기관 외측에 마이크로 렌즈 어레이(micro lens array; MLA)를 부착하는 방식이 사용되고 있다.

발명의 내용

해결하려는 과제

[0004] 본 실시예들의 목적은, 외부 발광효율을 향상시키고, 소비전력을 낮추는 유기발광표시장치를 제공하는 데 있다.

과제의 해결 수단

[0005] 일 실시예는, 기관 상에 배치되고 반높이 너비가 반지름보다 작은 복수의 블록부 또는 복수의 오목부를 포함하는 오버 코팅층, 오버 코팅층 상에 배치되는 제1전극, 제1전극 상에 배치되는 유기 발광층 및 유기 발광층 상에 배치되는 제2전극을 포함하는 유기발광표시장치를 제공할 수 있다.

발명의 효과

[0006] 이상에서 설명한 바와 같은 본 실시예들에 의하면, 외부 발광효율을 향상시키고, 소비전력을 낮출 수 있는 유기발광표시장치를 제공할 수 있다.

도면의 간단한 설명

[0007] 도 1은 일 실시예에 따른 유기발광표시장치의 단면도이다.

도 2a는 도 1의 X영역에 대한 확대 단면도이다.

도 2b는 도 1의 X영역의 오버 코팅층과 제1전극, 패딩층에 대한 부분 평면도이다.

도 3a는 오버 코팅층(160)의 블록부(161)의 형상을 결정짓는 변수들을 개념적으로 표시한 것이다.

도 3b는 일 실시예에 따른 유기발광표시장치에서 오버 코팅층의 블록부의 형상을 결정짓는 변수들을 도시하고 있다.

도 3c는 오버 코팅층의 블록부의 바닥에서 간격(G)의 개념을 설명하기 위한 도면이다.

도 4a 내지 도 4d는 오버 코팅층(160)의 볼록부(161)의 형상을 동일한 종횡비로 형상을 비교한 단면도들이다.

도 5는 동일 또는 유사한 종횡비(A/R)를 오버 코팅층의 볼록부의 다양한 형상을 도시하고 있다.

도 6은 오버 코팅층(160)의 볼록부(161)의 반높이 너비(F)가 각기 다양한 값을 가지는 유기발광표시장치들 각각의, 반높이 너비에 따른 전류 효율 상승률(current efficiency enhancement(%) 또는 enhancement of current efficiency (%)) 사이의 관계를 나타낸 그래프이다.

도 7a 및 도 7b는 오버 코팅층의 볼록부의 최대 기울기에 따른 광 경로를 도시한 도면들이다.

도 8은 오버 코팅층(160)의 볼록부(161)의 최대 기울기(Smax)가 각기 다양한 값을 가지는 유기발광표시장치들 각각의, 최대 기울기(Smax)에 따른 전류 효율 상승률(current efficiency enhancement(%) 또는 enhancement of current efficiency (%)) 사이의 관계를 나타낸 그래프이다.

도 9는 다른 실시예에 따른 복수의 오목부를 포함하는 오버 코팅층 을 포함하는 유기발광표시장치를 설명하기 위한 단면도이다.

도 10은 본 실시예들에 따른 유기발광표시장치의 개략적인 시스템 구성도이다.

발명을 실시하기 위한 구체적인 내용

- [0008] 이하, 본 발명의 일부 실시예들을 예시적인 도면을 참조하여 상세하게 설명한다. 각 도면의 구성요소들에 참조 부호를 부가함에 있어서, 동일한 구성요소들에 대해서는 비록 다른 도면상에 표시되더라도 가능한 한 동일한 부호를 가질 수 있다. 또한, 본 발명을 설명함에 있어, 관련된 공지 구성 또는 기능에 대한 구체적인 설명이 본 발명의 요지를 흐릴 수 있다고 판단되는 경우에는 그 상세한 설명은 생략할 수 있다.
- [0009] 또한, 본 발명의 구성 요소를 설명하는 데 있어서, 제 1, 제 2, A, B, (a), (b) 등의 용어를 사용할 수 있다. 이러한 용어는 그 구성 요소를 다른 구성 요소와 구별하기 위한 것일 뿐, 그 용어에 의해 해당 구성 요소의 본질, 차례, 순서 또는 개수 등이 한정되지 않는다. 어떤 구성 요소가 다른 구성요소에 "연결", "결합" 또는 "접속"된다고 기재된 경우, 그 구성 요소는 그 다른 구성요소에 직접적으로 연결되거나 또는 접속될 수 있지만, 각 구성 요소 사이에 다른 구성 요소가 "개재"되거나, 각 구성 요소가 다른 구성 요소를 통해 "연결", "결합" 또는 "접속"될 수도 있다고 이해되어야 할 것이다.
- [0010] 도 1은 일 실시예에 따른 유기발광표시장치의 단면도이다. 도 2는 도 1의 X영역에 대한 확대 단면도이다. 도 2b는 도 1의 X영역의 오버 코팅층과 제1전극, 패턴층에 대한 부분 평면도이다.
- [0011] 도 1 및 도 2를 참조하면, 일 실시예에 따른 유기발광표시장치(100)는 기관(110), 박막 트랜지스터(120), 컬러 필터(150), 오버 코팅층(160), 패턴층(337) 및 유기발광소자(140)를 포함한다.
- [0012] 도 1 및 도 2a에 도시된 유기발광표시장치(100)는 바텀 에미션 방식의 유기발광표시장치를 도시하였다. 그러나, 일 실시예에 따른 유기발광표시장치(100)는 컬러 필터(150)이 기관(110)의 반대측에 위치하는 탑 에미션 방식의 유기발광표시장치일 수도 있다.
- [0013] 기관(110) 상에 게이트 전극(121), 액티브층(122), 소스 전극(123) 및 드레인 전극(124)을 포함하는 박막 트랜지스터(120)가 배치된다.
- [0014] 구체적으로, 기관(110) 상에 게이트 전극(121)이 배치되고, 게이트 전극(121) 및 기관(110) 상에 게이트 전극(121)과 액티브층(122)을 절연시키기 위한 게이트 절연층(131)이 배치되고, 게이트 절연층(131) 상에 액티브층(122)이 배치되고, 액티브층(122) 상에 에치 스타퍼(etch stopper; 132)가 배치되고, 액티브층(122) 및 에치 스타퍼(132) 상에 소스 전극(123) 및 드레인 전극(124)이 배치된다. 소스 전극(123) 및 드레인 전극(124)은 액티브층(122)과 접하는 방식으로 액티브층(122)과 전기적으로 연결되고, 에치 스타퍼(132)의 일부 영역 상에 배치된다. 에치 스타퍼(132)가 배치되지 않을 수도 있다.
- [0015] 본 명세서에서는 설명의 편의를 위해 유기발광표시장치(100)에 포함될 수 있는 다양한 박막 트랜지스터 중 구동 박막 트랜지스터만을 도시하였다. 또한, 본 명세서에서는 박막 트랜지스터(120)가 액티브층(122)을 기준으로 게이트 전극(121)이 소스 전극(123) 및 드레인 전극(124)의 반대 편에 위치하는 인버티드 스테거드(inverted staggered) 구조 또는 바텀 게이트 구조인 것으로 설명하나 액티브층(122)을 기준으로 게이트 전극(121)이 소스 전극(123) 및 드레인 전극(124)과 같은 편에 위치하는 코플래너(coplanar) 구조 또는 탑 게이트 구조의 박막 트랜지스터도 사용될 수 있다.

- [0016] 박막 트랜지스터(120) 상에 패이베이션층(133)이 배치되고, 패이베이션층(133) 상에 컬러 필터(150)가 배치된다.
- [0017] 도 2a에서는 패이베이션층(133)이 박막 트랜지스터(120) 상부를 평탄화하는 것으로 도시되었으나, 패이베이션층(133)은 박막 트랜지스터(120) 상부를 평탄화하지 않고, 하부에 위치한 엘리먼트들의 표면 형상을 따라 배치될 수도 있다.
- [0018] 컬러 필터(150)는 유기 발광층(142)에서 발광된 광이 색을 변환시키기 위한 것으로서, 적색 컬러 필터, 녹색 컬러 필터 및 청색 컬러 필터 중 하나일 수 있다.
- [0019] 컬러 필터(150)는 패이베이션층(133) 상에서 발광 영역에 대응하는 위치에 배치된다. 여기서, 발광 영역은 제1전극(141) 및 제2전극(143)에 의해 유기 발광층(142)이 발광하는 영역을 의미하고, 발광 영역에 대응하는 위치에 컬러 필터(150)가 배치된다는 것은 인접한 발광 영역들에서 발광된 광이 서로 섞여 블러링 현상 및 고스트 현상이 발생하는 것을 방지하도록 컬러 필터(150)가 배치되는 것을 의미한다.
- [0020] 예를 들어, 컬러 필터(150)는 발광 영역 중첩되도록 배치되고, 구체적으로 발광 영역 이하의 크기를 가질 수 있다. 다만, 컬러 필터(150)의 배치 위치, 크기는 발광 영역의 크기 및 위치뿐만 아니라, 컬러 필터(150)와 제1전극(141) 사이의 거리, 컬러 필터(150)와 오버 코팅층(160)의 블록부(161) 사이의 거리, 발광 영역과 발광 영역 사이의 거리 등과 같은 다양한 팩터에 의해 결정될 수 있다.
- [0021] 컬러 필터(150) 및 패이베이션층(133) 상에 오버 코팅층(160)이 배치된다. 도 2a에서는 패이베이션층(133)이 유기발광표시장치(100)에 포함되는 것으로 도시되었으나, 패이베이션층(133)이 사용되지 않고, 박막 트랜지스터(120) 상에 바로 오버 코팅층(160)이 배치될 수도 있다. 도 2a에서는 컬러 필터(150)가 패이베이션층(133) 상에 배치되는 것으로 도시되었으나, 이에 제한되지 않고, 컬러 필터(150)는 오버 코팅층(160)과 기관(110) 사이의 임의의 위치에 배치될 수 있다.
- [0022] 오버 코팅층(160)은 컬러 필터(150)와 중첩되도록 배치된 복수의 블록부(161) 및 서로 인접한 블록부(161)를 연결하는 제1 연결부(162)를 포함한다. 도 2a는 육각 형상의 복수의 블록부(161)의 단면도이다. 제1 연결부(162)는 서로 인접한 블록부(161) 사이의 높은 부분이다. 오버 코팅층(160)은 복수의 블록부(161)가 배치되지 않은 부분에서는 평탄화층으로서 기능한다.
- [0023] 도 2b에 도시한 바와 같이 복수의 블록부(161) 및 제1연결부(162) 각각은 평면상으로 전체적으로 육각 형상일 수 있으나 이에 제한되지 않고 전체적으로 반구 형상 또는 반타원체 형상, 사각 형상 등 다양한 형상일 수 있다. 복수의 블록부(161)은 평면상으로 육각형상의 벌집구조로 배치될 수 있다. 다시 말해 육각 형상의 하나의 블록부(161)과 인접한 다른 블록부(161)가 일측을 공유하여 일체로 형성된 육각형 벌집구조로 배치될 수 있다.
- [0024] 오버 코팅층(160) 상에 제1전극(141), 유기 발광층(142) 및 제2전극(143)을 포함하는 유기발광소자(140) 및 बैं크(136), 패터닝층(337)이 배치된다. 이 때, 도시되지는 않았으나 오버 코팅층(160)으로부터의 아웃게성이 유기발광소자(140)에 확산되는 것을 차단하면서 오버 코팅층(160)의 블록부(161)의 모폴로지를 그대로 따르는 형상을 가지면서 제1전극(141)과 유사한 굴절률을 가지면서 절연성의 제2 패시베이션층(미도시)이 오버 코팅층(160)과 제1전극(141) 사이에 추가될 수 있다.
- [0025] 구체적으로, 오버 코팅층(160) 상에 일부에 유기 발광층(142)에 전자 또는 정공 중 하나를 공급하기 위한 제1전극(141)이 배치된다. 제1전극(141)은 보통의 유기발광소자(normal OLED)에서 양극, 화소 전극 또는 애노드일 수 있고, 인버티드 유기발광소자(inverted OLED)에서 음극, 화소 전극 또는 캐소드일 수도 있다.
- [0026] 제1전극(141)은 오버 코팅층(160)에 형성된 콘택홀을 통해 박막 트랜지스터(120)의 소스 전극(123)과 연결될 수 있다. 본 명세서에서는 박막 트랜지스터(120)가 N-type 박막 트랜지스터인 경우를 가정하여, 제1전극(141)이 소스 전극(123)과 연결되는 것으로 설명하였으나, 박막 트랜지스터(120)가 P-type 박막 트랜지스터인 경우에는 제1전극(141)이 드레인 전극(124)에 연결될 수도 있다. 제1전극(141)은 직접 유기 발광층(142)에 접하거나, 도전성 물질을 사이에 두고 유기 발광층(142)과 접하여 전기적으로 연결될 수 있다.
- [0027] 제1전극(141)은 오버 코팅층(160) 표면의 모폴로지(morphology)를 따르는 형상으로 배치된다. 따라서, 제1전극(141)은 오버 코팅층(160)의 블록부(161)에서 불룩한 모폴로지를 갖는다.
- [0028] 오버 코팅층(160)과 제1전극(141) 상에 배치되며, 제1전극(141)을 노출하는 개구부(136a)를 포함하는 बैं크층(136)이 배치된다. बैं크층(136)은 인접하는 화소(또는 서브 화소) 영역 간을 구분하는 역할을 하여, 인접하는

화소(서브 화소) 영역 사이에 배치될 수도 있다. 오버 코팅층(160)의 볼록부(161)와 제1연결부(162)는 बैं크층(136)의 개구부(136a)와 중첩되도록 배치된다. 전술한 바와 같이 오버 코팅층(160)의 볼록부(161)와 제1연결부(162)는 컬러 필터(150)와 중첩되도록 배치되므로, 오버 코팅층(160)의 볼록부(161)와 제1연결부(162)는 하부로 컬러 필터(150)와 중첩되고 상부로 बैं크층(136)의 개구부(136a)와 중첩한다.

[0029] 제1전극(141) 상에 유기 발광층(142)이 배치되고, 유기 발광층(142)상에 유기 발광층(142)에 전자 또는 정공 중 하나를 공급하기 위한 제2전극(143)이 배치된다. 유기 발광층(142)은 백색광을 발광하기 위해 복수의 유기 발광층이 적층된 구조(tandem white)로 배치된다. 유기 발광층(142)은 청색광을 발광하는 제1 유기 발광층 및 제1 유기 발광층 상에 배치되고, 청색과 혼합하여 백색이 되는 색의 광을 발광하는 제2 유기 발광층을 포함한다. 제2 유기 발광층은, 예를 들어, 황녹색(yellowgreen) 광을 발광하는 유기 발광층일 수 있다. 한편, 유기 발광층(142)은 청색광, 적색광, 녹색광 중 하나를 발광하는 유기 발광층만을 포함할 수도 있다. 이때 컬러 필터(150)를 포함하지 않을 수 있다. 제2전극(143)은 보통의 유기발광소자(normal OLED)에서 음극, 공통 전극 또는 캐소드일 수 있고, 인버티드 유기발광소자(inverted OLED)에서 양극, 공통 전극 또는 애노드일 수도 있다.

[0030] 도 2a를 참조하면 오버 코팅층(160)의 볼록부(161)와 제1연결부(162) 사이에서 유기 발광층(142)의 두께가 오버 코팅층(160)의 볼록부(161)의 바닥 또는 제1연결부(162)의 정상에서 유기 발광층(142)의 두께보다 얇을 수 있다. 특히, 오버 코팅층(160)의 볼록부(161)와 제1연결부(162) 사이에서 유기 발광층(142)의 기울기(slope)가 가장 큰 위치에서 유기 발광층(142)의 두께가 가장 작을 수 있다.

[0031] 예를 들어 증착하는 방식으로 유기 발광층(142)을 형성하는 경우 기판(110)에 수직하는 방향으로 증착되는 유기 발광층(142)의 두께는 동일하지만 유기 발광층(142)이 오버 코팅층(160)의 모폴로지를 따른 형상을 가질 수 있다. 증착 공정의 특성상 유기 발광층(142)의 기울기가 가장 큰 위치에서 실제 제1전극(141)과 제2전극(142) 사이 전류 구동하는 유기 발광층(142)의 두께(d1)는 가장 얇게 된다. 유기 발광층(142)의 기울기가 가장 작은 위치, 즉 바닥이나 정상에서 제1전극(141)과 제2전극(142) 사이 전류 구동하는 유기 발광층(142)의 두께(d2, d3)는 가장 두껍게 된다.

[0032] 유기 발광층(142)의 두께(d1, d2, d3 등)에 따른 유기 발광층(142)의 발광량 측면에서, 오버 코팅층(160)의 볼록부(161)와 제1연결부(162) 사이에서 유기 발광층(142)의 단위면적당 발광량이 볼록부(161)의 바닥 또는 제1연결부(162)의 정상에서 유기 발광층(142)의 단위면적당 발광량보다 클 수 있다. 특히, 오버 코팅층(160)의 볼록부(161)와 제1연결부(162) 사이에서 유기 발광층(142)의 기울기(slope)가 가장 큰 위치에서 유기 발광층(142)의 발광량이 가장 클 수 있다.

[0033] 유기 발광층(142) 및 제2전극(143)은 오버 코팅층(160) 표면의 모폴로지(morphology)를 따르는 형상을 갖는 제1전극(141), 유기 발광층(142) 및 제2전극(143)은 제1전극(141) 상면의 모폴로지(morphology)를 따르는 형상으로 배치된다. 결과적으로 오버 코팅층(160)의 볼록부(161)를 이용하여 유기발광소자(140)의 형상을 구현할 수 있다.

[0034] 유기발광소자(140)이 외부 광 추출 효율 향상을 위한 마이크로 렌즈 어레이 구조를 가지는 경우, 패턴의 특성상 유기발광소자(140) 표면에 도 2a에 도시한 바와 같이 오버 코팅층(160)의 볼록부(161)에 의해 볼록한 굴곡이 나타나게 된다. 이때 기울기가 큰 영역일 수록 제1전극(141)과 제2전극(143) 사이 유기 발광층(142)의 최단 두께(d1)가 얇아지면서 전기장이 국부적으로 모이는 효율 발광 영역(Y), 즉 오버 코팅층(160)의 볼록부(161)과 제1연결부(162) 사이 영역이 발생한다. 유기발광소자(140)를 구동하면 이러한 효율 발광 영역에서 전기장이 국부적으로 집중되고 주된 전류 경로가 형성되어 주된 발광이 일어나게 되는 반면에 오버 코팅층(160)의 볼록부(161)에서는 비효율 발광 영역(Z)로 거의 광이 추출되지 않는다. 이 비효율 발광 영역(Z)에서는 전력을 소비함에도 불구하고 거의 광을 추출하지 못해 외부 발광 추출 효율을 떨어뜨리게 된다.

[0035] 일 실시예에 따른 유기발광표시장치(100)은 컬러필터(150) 상에 볼록한 형상의 마이크로 렌즈 어레이 패턴을 오버 코팅층(160)에 포함할 수 있다. 유기 발광층(142)에서 발광된 광이 제1전극(141)과 유기 발광층(142) 내부에 전반사되면서 갇히던 것이 삽입된 마이크로 렌즈 어레이 구조에 의해 전반사 임계각보다 작은 각도로 진행하며 다중 반사를 통해 외부 발광 효율을 증가할 수 있다.

[0036] 이 때, 삽입된 마이크로 렌즈 어레이 패턴에 의해 유기 발광층(142)에서 발광된 광의 진행 각도가 바뀌게 되는데, 마이크로 렌즈 어레이 형상의 미세한 차이에 의해서도 광의 진행 각도가 확연히 다르게 나타날 수 있다.

[0037] 오버 코팅층(160)의 볼록부(161)의 형상은 포토리소그래피(photolithography) 등과 같은 공정을 통해 형성되는데, 이 때 수행하게 되는 열처리 과정을 조절하면 오버 코팅층(160)의 볼록부(161)의 모폴로지를 조절할 수 있다.

다.

- [0038] 보다 구체적으로 설명하면 다음과 같다. 오버 코팅층(160)의 볼록부(161)를 형성하기 위해서는, 포토레지스트를 도포하여 포토리소그래피 공정을 통해 볼록한 형상으로 패터닝 한 후 열처리를 수행한다. 이 때, 한번에 열처리를 수행하는 것이 아니라, 2단계에 걸쳐 단계적으로 열처리를 수행하여야 오버 코팅층(160)의 볼록부(161)의 형상이 형성될 수 있다. 예를 들어, 약 200℃ 이상 250℃ 이하 부근에서의 최종 열처리를 수행하기 전에 약 100℃ 이상 130℃ 이하 부근에서의 중간 열처리를 먼저 수행하여야 한다.
- [0039] 이 때, 중간 열처리를 수행하는 시간이 오버 코팅층(160)의 볼록부(161)의 모폴로지와 관련이 있다. 중간 열처리를 수행하는 시간이 증가할수록, 최종적으로 형성되는 오버 코팅층(160)의 볼록부(161)의 모폴로지가 증가하게 된다. 극단적으로, 중간 열처리를 수행하는 시간이 없이 바로 최종 열처리만을 수행하는 경우에는 오버 코팅층(160)의 볼록부(161)의 모폴로지는 없어지고 오버 코팅층(160)은 평탄화된다.
- [0040] 이러한 경향성을 이용하여, 오버 코팅층(160)의 볼록부(161)의 모폴로지가 각기 다른 여러 유기발광표시장치를 제작하였다. 이를 이용하여 오버 코팅층(160)의 볼록부(161)가 얼마의 모폴로지를 가질 때, 즉 오버 코팅층(160)의 볼록부(161)가 얼마의 중형비를 가질 때 유기발광소자(140)가 최대의 발광 효율을 내며 동작할 수 있을지에 대하여 실험하였다.
- [0041] 일 실시예에 따른 유기발광표시장치(100)는 외부 광 추출 효율 향상을 위해 삽입된 오버 코팅층(160)의 볼록부(161) 형상에 따라 변화되는 광 경로를 통해 유기발광소자(140) 내부에 전반사되어 갇히던 광들이 외부로 추출되도록 하는 것이다.
- [0042] 외부 광 추출 효율 향상을 위해 삽입된 오버 코팅층(160)의 볼록부(161) 형상에 따른 광 경로 변화가 광 추출 효율 개선의 주요 요인이므로 그 형상을 결정짓는 변수로써 오버 코팅층(160)의 볼록부(161)의 지름(D(Diameter)), 높이(H (Height)), 종횡비(A/R(Aspect Ratio)), 반높이 너비(F(Full Width Half Max)), 반높이 너비 종횡비(F_A/R=(H/F)), 기울기(S(Slope)), 볼록부(161)의 바닥에서 이격 거리(G(Gap)), 종횡비에 대한 반높이 종횡비(R_m(Ratio of MLA=(F_A/R)/(A/R))) 등이 있다.
- [0043] 도 3a는 오버 코팅층(160)의 볼록부(161)의 형상을 결정짓는 변수들을 개념적으로 표시한 것이다. 도 3b는 일 실시예에 따른 유기발광표시장치에서 오버 코팅층의 볼록부의 형상을 결정짓는 변수들을 도시하고 있다. 도 3c는 오버 코팅층의 볼록부의 바닥에서 간격(G)의 개념을 설명하기 위한 도면이다.
- [0044] 도 3a 및 도 3b를 참조하면, 오버 코팅층(160)의 볼록부(161)의 지름(D)은 두개의 볼록부들(161)의 중심들 간의 길이를 의미하고, 지름(D)은 볼록부(161)의 바닥부터 제1연결부(162)의 정상까지 길이를 의미한다. 반높이 너비(F)는 도 3a에 도시한 바와 같이 높이의 절반 위치에서 두개의 볼록부들(161) 간의 길이를 의미한다. 볼록부(161)의 종횡비(A/R)는 볼록부(161)의 높이(H)를 볼록부(161)의 반지름(D/2)으로 나눈 값을 의미한다.
- [0045] 볼록부(161)는 지름(D)이 1 내지 5 μ m이고, 높이(H)는 1 내지 4 μ m인 육각 형상일 수 있다.
- [0046] 오버 코팅층(160A)의 볼록부(161)의 종횡비(A/R)가 약 0.2 이상 0.8 이하의 값을 가지는 경우가, 오버 코팅층(160)의 볼록부(161A)의 종횡비(A/R)가 0.8 초과인 값을 가지는 경우보다 전류 효율 상승률이 더욱 우수함을 확인할 수 있다. 오히려 오버 코팅층(160)의 볼록부(161)의 종횡비(A/R)가 약 0.8 초과인 값을 가지는 경우 전류 효율 상승률은 오히려 저하하는 경향성을 확인할 수 있다. 특히 오버 코팅층(160)의 볼록부(161)의 종횡비가 약 0.4 이상 0.7 이하 사이의 값을 가질 때 전류 효율 상승률이 최대인 것으로 볼 수 있다.
- [0047] 이로써 일 실시예에 따른 도시된 유기발광표시장치(100)에서 유기발광소자(140)가 배치되는 표면은, 오버 코팅층(160A)의 볼록부(161)의 종횡비(A/R)가 약 0.2 이상 약 0.8 이하 사이의 값을 가지는 오버 코팅층(160)의 상면일 수 있다. 또는 본 발명의 일 실시예에 따른 도시된 유기발광표시장치(100)에서 유기발광소자(140)가 배치되는 표면은, 오버 코팅층(160)의 볼록부(161)의 종횡비(A/R)가 약 0.2 이상 약 0.8 이하 사이의 값을 가지는 오버 코팅층(160)의 모폴로지를 그대로 따르는 제2 패시베이션층(미도시)의 상면일 수 있다. 즉, 이 때의 오버 코팅층(160) 또는 제2 패시베이션층(미도시)은 그 표면이 종횡비(A/R)가 약 0.2 이상 약 0.8 이하 사이의 값을 가지는 완전한 비평탄화면이고 이로써 유기발광소자(140)는 종횡비가 약 0.2 이상 약 0.8 이하 사이의 값을 가지는 완전한 비평탄화면에 형성되고, 애노드(141), 유기 발광층(142) 및 캐소드(143)는 완전한 비평탄화면의 모폴로지를 따르는 형상을 가지게 된다.
- [0048] 종합하면, 오버 코팅층(160)의 볼록부(161)를 형성함에 있어서 중간 열처리 과정을 반드시 거치되 다소 짧게 가져감으로써, 오버 코팅층(160)의 볼록부(161)의 제1연결부(162)가 완전한 경사를 가지도록 형성할 수 있다. 이

러한 방법에 따라 오버 코팅층(160)의 볼록부(161)의 종횡비(A/R)가 0.2 이상 0.8 이하의 값을 가지도록 오버 코팅층(160)을 형성할 경우 오버 코팅층(160) 상에 애노드(141), 유기 발광층(142) 및 캐소드(143)를 포함하는 유기발광소자(140)와 बैं크(136)를 형성할 수 있다.

- [0049] 오버 코팅층(160)의 볼록부(161)의 형상을 정의하는 변수로 종횡비(A/R)만 적용하였을 때, 종횡비(A/R)이 동일 하여 지름(D)와 높이(H)로만 정의하는 그 비율이 동일하더라도 반높이 너비(F)나 볼록부들 사이 간격(G) 등 나머지 변수들로 정의되는 값들이 달라질 때 오버 코팅층(160)의 볼록부(161)의 형상이 확연히 달라지게 된다.
- [0050] 도 4a 내지 도 4d는 오버 코팅층(160)의 볼록부(161)의 형상을 동일한 종횡비로 형상을 비교한 단면도들이다.
- [0051] 도 4a는 오버 코팅층(160)의 볼록부(161)를 높이를 기준으로 삼등분할 때 각 등분에 포함되는 제1내지 제3영역 들(C, B, A)의 위치를 도시하고 있다.
- [0052] 도 4b 내지 도 4d는 오버 코팅층(160)의 볼록부(161)의 지름(D)과 높이(H)가 동일 또는 유사하여 종횡비(A/R)가 동일 또는 유사한 오버 코팅층(160)의 볼록부들(161)의 단면도들이다. 도 4b 내지 도 4d에 도시한 오버 코팅층 (160)의 볼록부(161)의 종횡비(A/R)가 약 0.6로 전술한 바와 같이 전류 효율 상승률이 우수한 오버 코팅층(16 0)의 볼록부(161)의 0.2 이상 0.8 이하의 범위에 포함된다.
- [0053] 도 4b에는 오버 코팅층(160)의 볼록부(161)의 높이(H)를 기준으로 삼등분할 때 제1영역(C)에 최대 기울기(Sma x)가 위치하는 오버 코팅층(160)의 볼록부(161)를 도시하고 있다. 이때 볼록부(161)의 기울기(S)는 도 3a 및 도 3b에 도시한 바와 같이 볼록부(161)의 하면의 접선과 수평면 사이 각도를 의미한다. 이때 최대 기울기(Smax)는 볼록부(161)의 하면의 접선과 수평면 사이 각도가 최대인 기울기를 의미한다.
- [0054] 도 4c에는 오버 코팅층(160)의 볼록부(161)의 높이(H)를 기준으로 삼등분할 때 제2영역(B)에 최대 기울기(Sma x)가 위치하는 오버 코팅층(160)의 볼록부(161)를 도시하고 있다.
- [0055] 도 4d에는 오버 코팅층(160)의 볼록부(161)의 높이(H)를 기준으로 삼등분할 때 제3영역(A)에 최대 기울기(Sma x)가 위치하는 오버 코팅층(160)의 볼록부(161)를 도시하고 있다.
- [0056] 도 4b 내지 도 4d에 도시한 오버 코팅층(160)의 볼록부(161)의 종횡비(A/R)가 동일 또는 유사함에도 오버 코팅 층(160)의 볼록부(161)의 형상의 차이에 따라 유기 발광층(142)로부터 발광하는 광의 경로가 다르게 나타나고 광 추출 효율 개선이 전혀 이루어지지 않는 볼록부(161)의 형상이 존재할 수 있다.
- [0057] 도 5는 동일 또는 유사한 종횡비(A/R)를 오버 코팅층의 볼록부의 다양한 형상을 도시하고 있다.
- [0058] 도 3a 및 도 5를 참조하면, 오버 코팅층(160)의 볼록부(161)의 형상이 도 3a에 도시한 바와 같이 삼각형 형상이 라면 오버 코팅층(160)의 볼록부(161)의 반높이 너비(F)는 지름의 절반(D/2)이다. 이때 오버 코팅층(160)의 볼 록부(161)의 하면의 기울기(S)는 모두 동일하다.
- [0059] 도 5를 참조하면, 일 실시예에 따른 유기발광표시장치(100)에 포함되는 오버 코팅층(160)의 볼록부(161)는 반높 이 너비(F)가 반지름:(D/2)보다 작을 수 있다. 오버 코팅층(160)의 볼록부(161)의 반높이 너비(F)가 반지름 (D/2)보다 크다는 것은 볼록부(161)의 측면이 뚱뚱한 형상을 이루므로 측면 방향의 광 경로가 증가하여 외부 광 추출효율을 떨어뜨릴 수 있다. 반대로 전술한 바와 같이 오버 코팅층(160)의 볼록부(161)의 반높이 너비(F)가 반지름(D/2)보다 작다는 것은 볼록부(161)의 측면이 홀쭉한 형상을 이루므로 측면 방향의 광 경로가 감소하여 외부 광 추출효율을 향상시킬 수 있다. 이때 일 실시예에 따른 유기발광표시장치(100)에 포함되는 오버 코팅층 (160)의 볼록부(161)는 볼록부(161)의 반지름(D/2)에 대한 반높이 너비(F)의 비가 0.1 이하일 작을 수 있다.
- [0060] 도 6은 오버 코팅층(160)의 볼록부(161)의 반높이 너비(F)가 각기 다양한 값을 가지는 유기발광표시장치들 각각 의, 반높이 너비에 따른 전류 효율 상승률(current efficiency enhancement(%) 또는 enhancement of current efficiency (%)) 사이의 관계를 나타낸 그래프이다. 이때 전류 효율 상승률이 클수록 발광 효율이 우수하다는 것을 의미한다.
- [0061] 예를 들어 오버 코팅층(160)의 볼록부(161)의 지름(D)이 4.5um이고 높이(H)가 1.7um로 종횡비(A/R)이 0.76인 유기발광표시장치(100)에서 반높이 너비(F)가 2.0um 미만인 경우가 반높이 너비(F)가 2.0 이상인 경우보다 전류 효율 상승률이 더욱 우수함을 확인할 수 있었다. 오히려 오버 코팅층(160)의 볼록부(161)의 반높이 너비(F)가 2.0um 이상의 값을 가지는 경우 전류 효율 상승률은 오히려 저하하는 경향성(상승률이 음의 값을 가짐)을 확인 할 수 있다.
- [0062] 종합하면 오버 코팅층(160)의 볼록부(161)의 종횡비(A/R)가 최적의 값을 가지는 구조라도 반높이 너비(F)가

2.0um 이상의 값을 가지는 경우 유기발광소자(140) 내부에 진행되는 빛의 각도가 기관(110)과 유기 발광층(142) 사이에 갇힐 수 밖에 없는 전반사 임계각(42 도) 이상이 된다. 이로 인해 전류 효율 상승률이 오히려 저하하는 경향성을 갖게 되어 발광 효율을 떨어뜨리는 것을 확인할 수 있다.

- [0063] 한편, 블록부(161)의 반높이 종횡비(F_A/R)가 종횡비(A/R)보다 클 수 있다. 이때 블록부(161)의 반높이 종횡비(F_A/R)는 블록부(161)의 반높이 너비(F)에 대한 높이(H)를 의미한다. 블록부(161)의 종횡비에 대한 반높이 종횡비가 1.0보다 클 수 있다. 전술한 바와 같이 블록부(161)의 종횡비(A/R)가 0.7 이상 0.8이하인 경우에, 예를 들어 블록부(161)의 반높이 종횡비(F_A/R)는 0.8 초과 2.0 미만일 수 있다.
- [0064] 도 5에 도시한 바와 같이 오버 코팅층(160)의 블록부(161)는 반높이 너비(F)가 반지름:(D/2)보다 작고 반높이 너비(F)가 동일하더라도 다양한 형상을 가질 수 있다.
- [0065] 예를 들어 오버 코팅층(160)의 블록부(161)의 반높이 너비(F)이 가 반지름:(D/2)보다 작은 경우로 좌측 상면을 기준으로 오버 코팅층(160)의 블록부(161)의 기울기(S)가 바닥에서 정상까지 계속해서 증가하는 형상(도 5의 f1 형상)을 가질 수 있다. 또한, 동일한 경우로 오버 코팅층(160)의 블록부(161)의 기울기(S)가 최대 기울기(Smax)으로부터 최소 기울기(Smin)로 점점 작아졌다 최소 기울기(Smin)으로부터 다시 점점 커지는 형상(도 5의 f2 형상)을 가질 수 있다. 또한 동일한 경우로 오버 코팅층(160)의 블록부(161)의 기울기(S)가 점점 커져 최대 기울기(Smax)에 도달한 후 다시 점점 작아지는 형상(도 5의 f3)을 가질 수 있다.
- [0066] 도 2a를 참조하여 전술한 바와 같이 유기 발광층(142)의 증착 공정의 특성 때문에, 오버 코팅층(160)의 블록부(161)와 제1연결부(162) 사이에서 유기 발광층(142)의 기울기(slope)가 가장 큰 위치, 최대 기울기(Smax)에서 유기 발광층(142)의 발광량이 가장 크다. 따라서 블록부(161)이 f1의 형상이나 f2의 형상을 가질 경우 발광량이 가장 큰 위치가 블록부(161)의 바닥이나 정상에 위치하게 된다. 이 경우에 유기 발광층(142)에서 발광된 광이 제1전극(141)과 유기 발광층(142) 내부에 전반사되면서 갇히던 것이 삼입된 마이크로 렌즈 어레이 구조에 의해 전반사 임계각보다 작은 각도로 진행하며 다중 반사를 통해 외부 발광 효율을 증가하는 효과가 감소할 수 밖에 없다.
- [0067] 다시 말해 일 실시예에 따른 유기발광표시장치(100)는 오버 코팅층(160)의 블록부(161)는 바닥에서 기울기가 증가하다가 최대 기울기에서 감소하는 형상(도 5의 f3)인 경우 유기 발광층(142)에서 발광된 광이 전반사 임계각보다 작은 각도로 진행하며 다중 반사를 통해 외부 발광 효율을 증가하여 최대 외부 광 추출 효율을 가질 수 있다.
- [0068] 한편, 오버 코팅층(161)은 블록부 각각을 연결하는 제1 연결부이 완만한 경사를 가질 때 외부 광 추출 효율이 증가할 수 있다. 도 3c에 도시한 바와 같이 블록부(161)의 바닥에서 이격 거리(G(Gap))는 0이다. G 가 0보다 큰 경우는 인접한 두개의 블록부들 (161) 사이 간격이 존재하는 것으로 유효 발광 영역이 감소하기 때문에 발광 효율이 이격 거리(G)의 영역만큼 감소할 수 있기 때문이다.
- [0069] 도 7a 및 도 7b는 오버 코팅층의 블록부의 최대 기울기에 따른 광 경로를 도시한 도면들이다.
- [0070] 도 7a 및 도 7b를 참조하면, 오버 코팅층(160)의 블록부(161)는 도 5에 도시한 바와 같이 바닥에서 기울기가 증가하다가 최대 기울기(Smax)에서 감소하는 형상(도 5의 f3 형상)을 가질 수 있다.
- [0071] 도 7a 및 도 7b에 도시한 바와 같이, 기울기가 증가하다가 최대 기울기(Smax)에서 감소하는 형상(도 5의 f3 형상)을 가진 오버 코팅층(160)의 블록부(161)이더라도 최대 기울기의 각도에 따라서 다양한 형상을 가질 수 있다.
- [0072] 도 7a 및 도 7b에 도시한 바와 같이, 오버 코팅층(160)의 블록부(161)의 형상에서 최대 기울기(Smax)가 60도 초과 높은 각도, 예를 들어 70도(도 7a) 또는 65도(도 7b)를 가질 때 유효 발광 영역에서부터 진행하기 시작하는 광의 진행 각도가 42 도 이상으로 결국 유기발광소자(140) 내부에 또다시 갇히며 발광 효율 상승이 이루어지지 못할 수 있다.
- [0073] 따라서, 도 4b 내지 도 4d에 도시한 오버 코팅층(160)의 블록부(161)의 형상은 블록부(161)의 최대 기울기(Smax)가 40도 내지 60도(예를 들어 50도)인 경우 유효 발광 영역에서부터 진행하기 시작하는 광의 진행 각도를 볼 때 유기 발광층(142)에서 발광한 광이 유기발광소자(140) 내부에 갇히지 않아 발광 효율이 상승할 수 있다.
- [0074] 도 8은 오버 코팅층(160)의 블록부(161)의 최대 기울기(Smax)가 각기 다양한 값을 가지는 유기발광표시장치들 각각의, 최대 기울기(Smax)에 따른 전류 효율 상승률(current efficiency enhancement(%) 또는 enhancement of

current efficiency (%) 사이의 관계를 나타낸 그래프이다.

- [0075] 도 8을 참조하면, 오버 코팅층(160)의 블록부(161)의 최대 기울기(Smax)가 40도 미만인 경우, 유효 발광 영역에서의 광 진행 각도가 오버 코팅층(160)의 평탄한 유기발광소자와 크게 달라지지 않기 때문에 효율 개선이 거의 없는 것을 확인하였다. 또한 오버 코팅층(160)의 블록부(161)의 최대 기울기(Smax)가 60도 초과인 경우는 광 진행 각도가 기관(110)과 기관(110) 외부의 공기층의 전반사 각도보다 크게 형성되면서 유기발광소자(140) 내부로 갇히는 광량이 크게 증가하여 오버 코팅층(160)의 평탄한 유기발광소자보다 오히려 효율이 떨어지는 결과가 나타내었다.
- [0076] 전술한 바와 같이 도 4b 내지 도 4d에 도시한 오버 코팅층(160)의 블록부(161)의 형상은 블록부(161)의 최대 기울기(Smax)가 40도 내지 60도인 경우 유효 발광 영역에서부터 진행하기 시작하는 광의 진행 각도를 볼 때 유기발광층(142)에서 발광한 광이 유기발광소자(140) 내부에 갇히지 않아 발광 효율이 상승할 수 있다.
- [0077] 전술한 바와 같이, 도 4b 내지 4d에는 오버 코팅층(160)의 블록부(161)의 높이(H)를 기준으로 삼등분할 때 제1영역(C) 내지 제3영역(A)에 최대 기울기(Smax)가 위치하는 오버 코팅층(160)의 블록부들(161)을 도시하고 있다.
- [0078] 블록부(161)의 중형비에 대한 반높이 중형비(Rm)은 반높이 중형비(F_A/R)와 중형비(A/R)의 비율로서 가장 급격한 최대 기울기(Smax)를 가지는 영역이 제1영역(C) 내지 제3영역(A)에 존재하는가를 결정짓는 변수라 할 수 있다. 블록부(161)의 중형비에 대한 반높이 중형비(Rm)가 1.0 미만인 경우, 최대 기울기(Smax)를 가지는 영역이 제1영역(C)이다. 블록부(161)의 중형비에 대한 반높이 중형비(Rm)가 1.0인 경우 최대 기울기(Smax)를 가지는 영역이 제2영역(B)이다. 블록부(161)의 중형비에 대한 반높이 중형비(Rm)가 1.0 초과인 경우 최대 기울기(Smax)를 가지는 영역이 제3영역(A)이다.
- [0079] 도 4b 내지 도 4d에 도시한 유기 발광층(142)에서 발광한 광의 광 경로를 살펴볼 때 블록부(161)의 최대 기울기(Smax)가 높이(H)를 기준으로 바닥부터 삼등분한 제1내지 제3영역들 중 정상과 인접한 제3영역(A)에 위치할 때 정면 발광 효율이 가장 좋은 것을 알 수 있다. 전술한 바와 같이 유기발광소자(140)를 구동하면 이러한 효율 발광 영역(Y)에서 전기장이 국부적으로 집중되고 주된 전류 경로가 형성되어 주된 발광이 일어나게 되는 반면에 오버 코팅층(160)의 블록부(161)에서는 비효율 발광 영역(Z)로 거의 광이 추출되지 않는데, 최대 기울기가 제1영역(C) 및 제2영역(B)에 위치할수록 발광 효율이 떨어질 수 있다.
- [0080] 이상 오버 코팅층(160)이 블록부(161)을 포함할 때 블록부(161)의 형상에 따른 광 추출 효율 또는 발광 효율을 설명하였다. 이하 오버 코팅층(160)이 오목부를 포함할 경우에도 블록부(161)와 동일하게 오목부의 형상에 따른 외부 광 추출 효율 또는 발광 효율을 갖는 것을 도 9를 참조하여 설명한다.
- [0081] 도 9는 다른 실시예에 따른 복수의 오목부를 포함하는 오버 코팅층 및 단차 완화층을 포함하는 유기발광표시장치를 설명하기 위한 단면도이다.
- [0082] 도 9를 참조하면, 다른 실시예에 따른 유기발광표시장치(200)는 도 1 내지 도 2b의 유기발광표시장치(100)와 비교하여 오버 코팅층(660)이 복수의 오목부(636)를 포함하는 것만이 상이할 뿐, 다른 구성은 실질적으로 동일하므로, 중복 설명은 생략한다. 도 9에서 도시하지 않은 유기 발광표시장치(200)의 엘리먼트들은 도 1 내지 도 2b를 참조하여 설명한 일 실시예들에 따른 유기발광표시장치(100)의 엘리먼트들과 동일할 수 있다.
- [0083] 오버 코팅층(260)은 컬러 필터(250)와 중첩되도록 형성된 복수의 오목부(263) 및 서로 인접한 오목부(263)를 연결하는 제2연결부(264)를 포함한다. 다시 말해 오버 코팅층(260)은 도 1에 도시한 बैं크층(136)의 개구부(136a)와 중첩되도록 배치된 복수의 오목부(263)와 오목부(263) 각각을 연결하는 복수의 제2연결부(264)를 포함한다.
- [0084] 오버 코팅층(260) 상에 제1전극(241)이 배치된다. 오버 코팅층(260)과 제1전극(241) 상에 패턴층(237)이 배치되고, 제1전극과 패턴층(237) 상에 유기 발광층(242)과 제2전극(243)이 배치된다. 제1전극(241)과 유기 발광층(242), 제2전극(243)은 유기발광소자(240)를 구성한다.
- [0085] 제1전극(241), 유기 발광층(242) 및 제2전극(243)은 오버 코팅층(260)의 상면의 형상을 따라 배치되어, 오버 코팅층(260)의 모폴로지를 따르는 형상을 가질 수 있다.
- [0086] 도 3a 내지 도 3b를 참조하여 설명한 바와 같이 오버 코팅층(160)의 블록부(161)의 반높이 너비(F)가 반지름(D/2)보다 작은 것과 동일하게 오버 코팅층(260)의 오목부(263)의 반높이 너비(F)가 반지름(D/2)보다 작을 수 있다. 이때 오목부(263)의 반지름(D/2)에 대한 반높이 너비(F)의 비가 0.1 이하일 수 있다.
- [0087] 도 3a 내지 도 3b를 참조하여 설명한 바와 같이 오버 코팅층(160)의 블록부의 반높이 중형비(F_A/R)가 중형비

(A/R)보다 큰 것과 동일하게 오버 코팅층(260)의 오목부(263)의 반높이 종횡비(F_A/R)가 종횡비(A/R)보다 클 수 있다. 이때 오목부(263)의 종횡비(A/R)에 대한 반높이 종횡비(F_A/R)가 1.0보다 클 수 있다.

- [0088] 이때 오목부(263)는 지름이 1 내지 5 μ m이고, 높이는 1 내지 4 μ m인 육각 형상일 수 있다.
- [0089] 도 4b 내지 도 5를 참조하여 설명한 바와 같이 오버 코팅층(160)의 볼록부(161)는 기울기가 증가하다가 최대 기울기에서 점점 감소하는 형상을 갖는 것과 동일하게 오버 코팅층(260)의 오목부(263)는 바닥에서 기울기가 증가하다가 최대 기울기에서 점점 감소하는 형상을 가질 수 있다.
- [0090] 도 7a 내지 도 8을 참조하여 설명한 바와 같이 오버 코팅층(160)의 볼록부(161)의 최대 기울기가 40도 내지 60도인 것과 동일하게 오버 코팅층(260)의 오목부(263)의 최대 기울기가 40도 내지 60도일 수 있다.
- [0091] 이상 오버 코팅층(260)이 오목부(263)를 포함할 경우에 도 1을 참조하여 설명한 유기발광표시장치(100)의 오버 코팅층(160)의 볼록부(161)와 동일하게 오목부(263)의 형상에 따른 외부 광 추출 효율 또는 발광 효율을 갖는 것을 설명하였으나, 생략한 변수에 따른 오목부(263) 및 제2연결부(264)의 형상에 따른 특성은 볼록부(161) 및 제1연결부(262)를 참조하여 전술한 바와 동일하다.
- [0092] 도 10은 본 실시예들에 따른 유기발광표시장치의 개략적인 시스템 구성도이다.
- [0093] 도 10을 참조하면, 본 실시예들에 따른 유기발광표시장치(300)는, 다수의 데이터 라인(DL) 및 다수의 게이트 라인(GL)이 배치되고, 다수의 서브픽셀(SP)이 매트릭스 타입으로 배치된 유기발광표시패널(310)과, 다수의 데이터 라인으로 데이터 전압을 공급함으로써 다수의 데이터 라인을 구동 데이터 드라이버(320)와, 다수의 게이트 라인으로 스캔 신호를 순차적으로 공급함으로써, 다수의 게이트 라인을 순차적으로 구동하는 게이트 드라이버(330)와, 데이터 드라이버(320) 및 게이트 드라이버(330)를 제어하는 컨트롤러(340) 등을 포함한다.
- [0094] 본 실시예들에 따른 유기발광표시패널(310)에 배치되는 다수의 픽셀 각각에는, 도 1을 참조하여 설명한 박막 트랜지스터와 유기발광소자를 포함한다.
- [0095] 전술한 실시예들에 따르면, 유기발광표시장치는 외부 발광효율을 향상시키고, 소비전력을 낮출 수 있는 효과가 있다.
- [0096] 이상에서의 설명 및 첨부된 도면은 본 발명의 기술 사상을 예시적으로 나타낸 것에 불과한 것으로서, 본 발명이 속하는 기술 분야에서 통상의 지식을 가진 자라면 본 발명의 본질적인 특성에서 벗어나지 않는 범위에서 구성의 결합, 분리, 치환 및 변경 등의 다양한 수정 및 변형이 가능할 것이다. 따라서, 본 발명에 개시된 실시예들은 본 발명의 기술 사상을 한정하기 위한 것이 아니라 설명하기 위한 것이고, 이러한 실시예에 의하여 본 발명의 기술 사상의 범위가 한정되는 것은 아니다. 본 발명의 보호 범위는 아래의 청구범위에 의하여 해석되어야 하며, 그와 동등한 범위 내에 있는 모든 기술 사상은 본 발명의 권리범위에 포함되는 것으로 해석되어야 할 것이다.

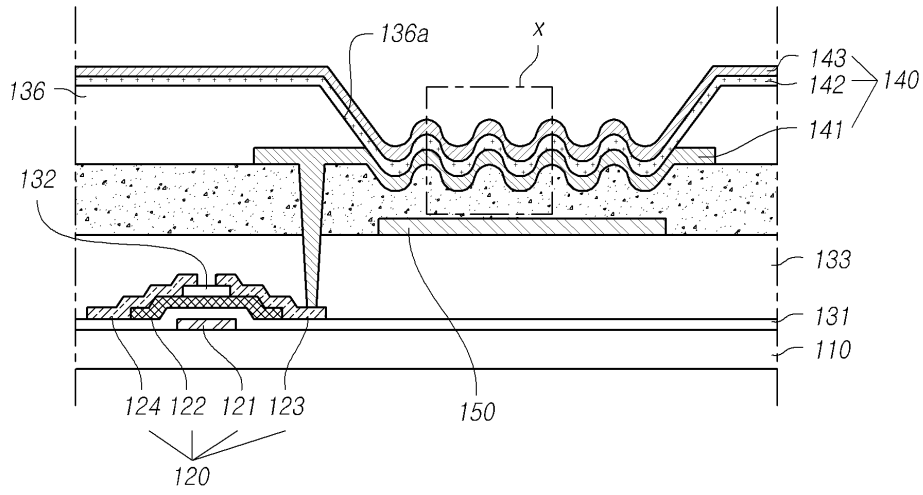
부호의 설명

- [0097] 100, 200, 300: 유기발광표시장치
- 141, 241: 제1전극
- 142, 142: 유기 발광층
- 143, 243: 제2전극
- 160, 260: 오버 코팅층

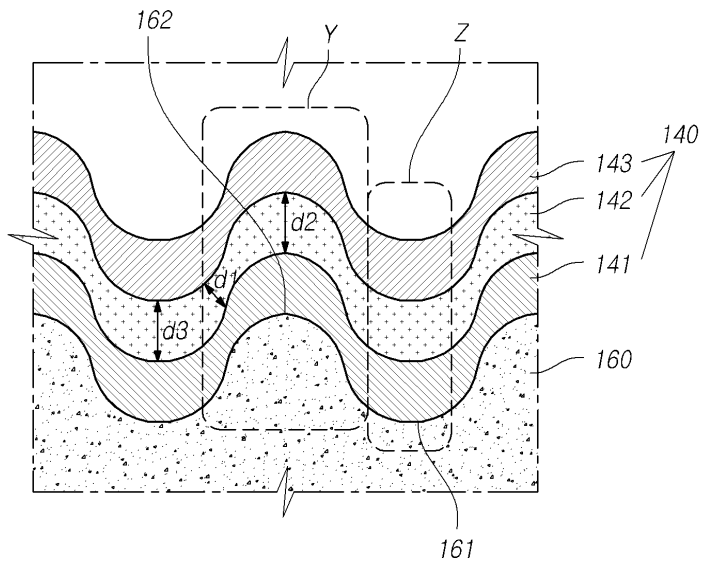
도면

도면1

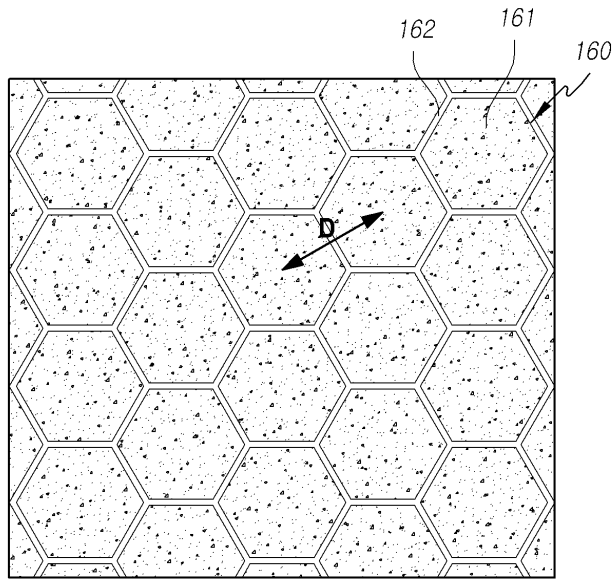
100



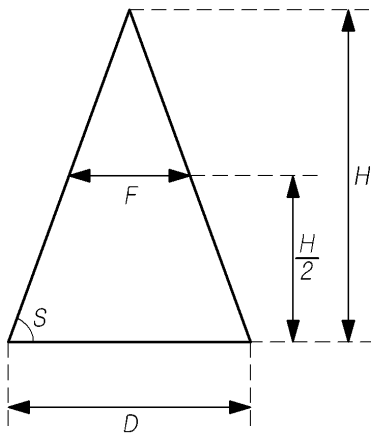
도면2a



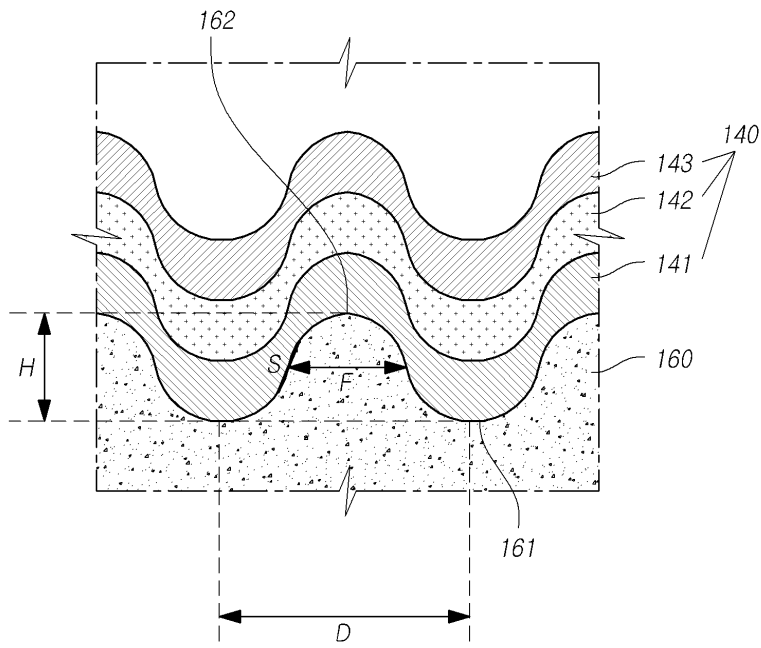
도면2b



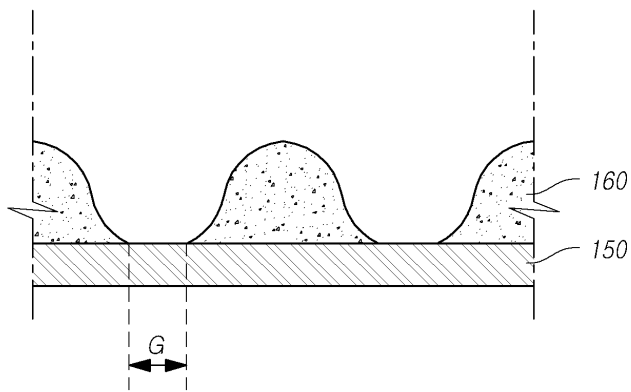
도면3a



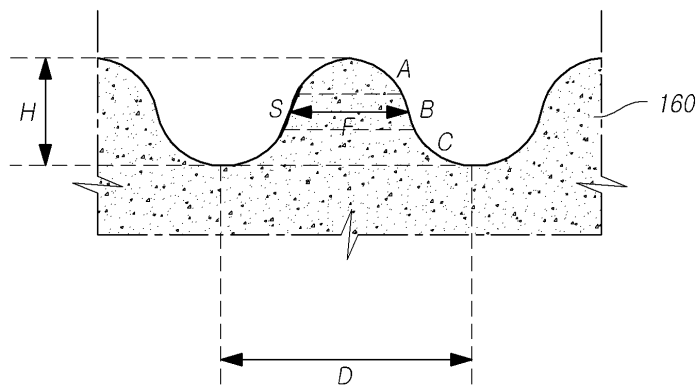
도면3b



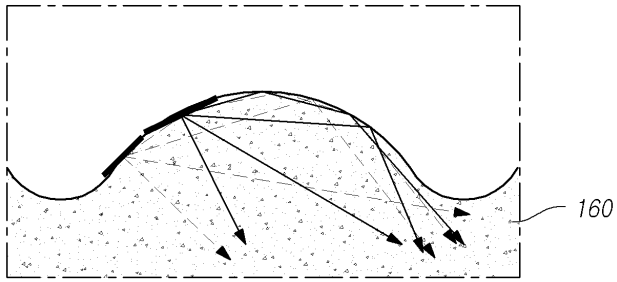
도면3c



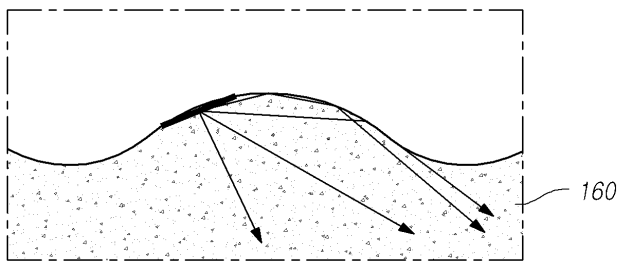
도면4a



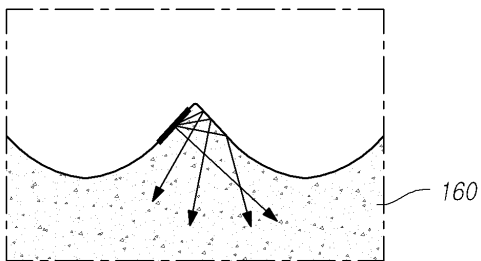
도면4b



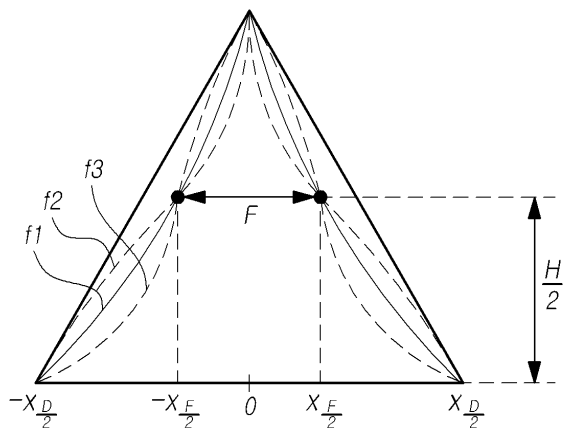
도면4c



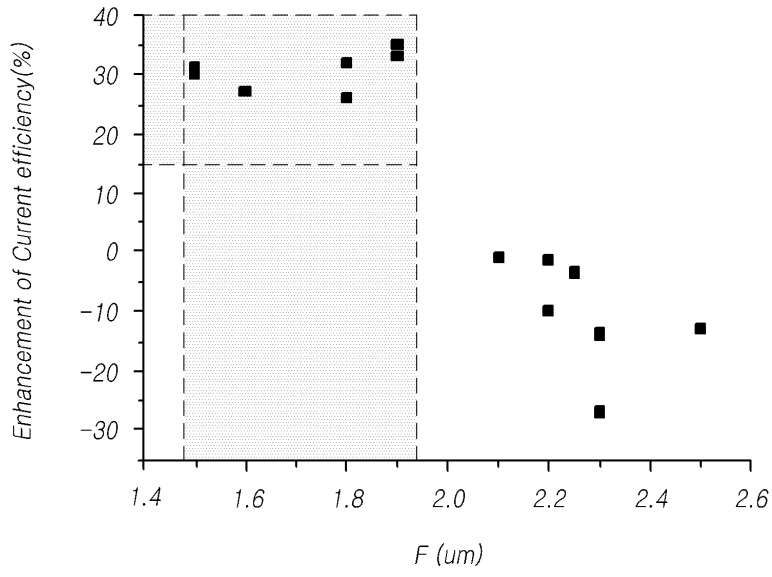
도면4d



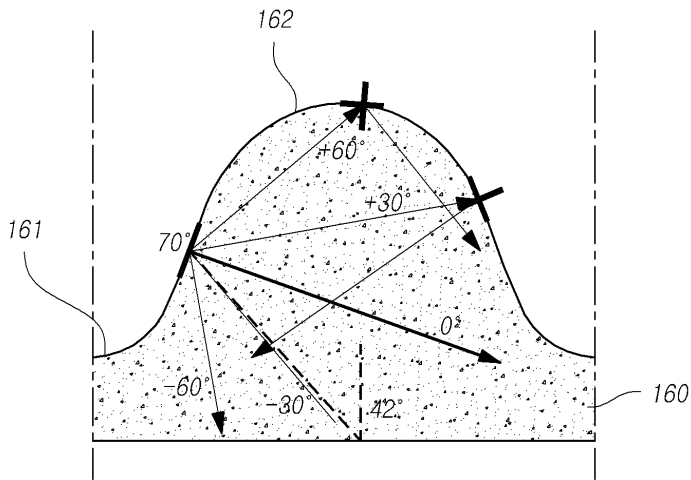
도면5



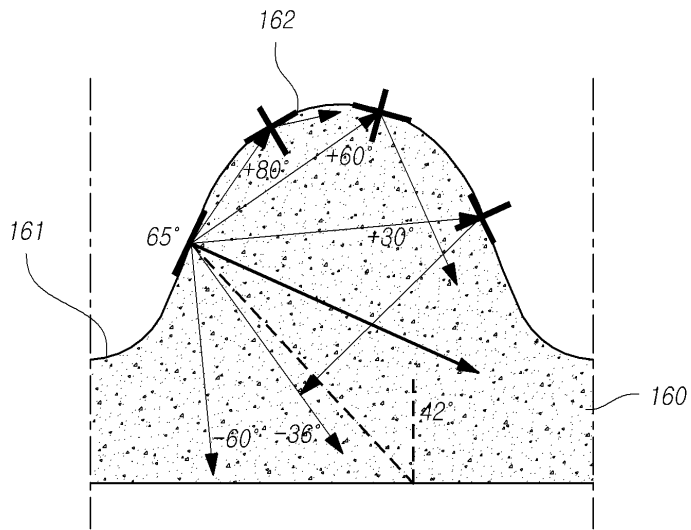
도면6



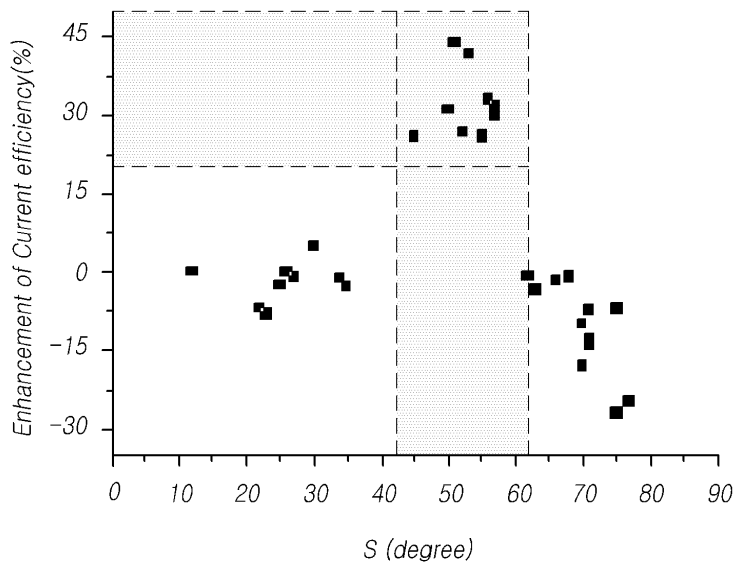
도면7a



도면7b

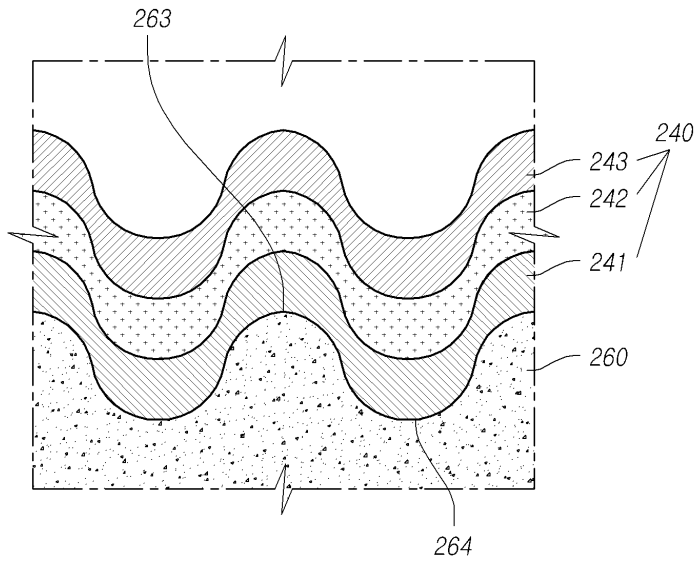


도면8

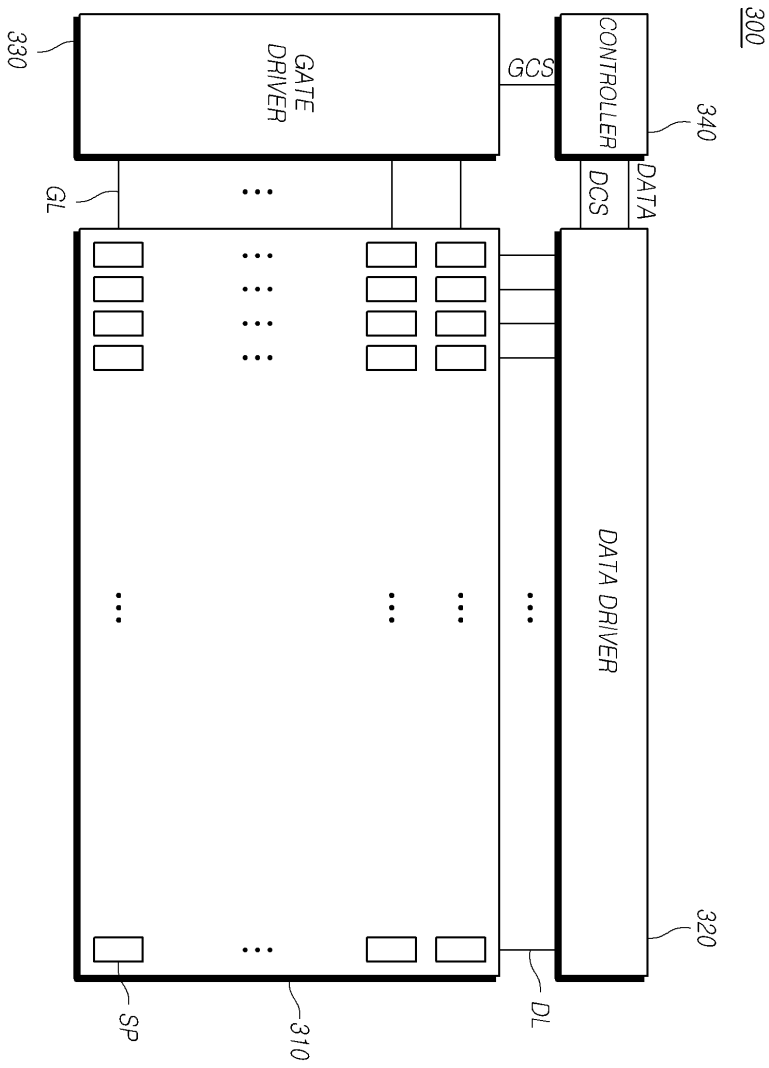


도면9

200



도면10



专利名称(译)	相关技术的描述		
公开(公告)号	KR1020170026962A	公开(公告)日	2017-03-09
申请号	KR1020150123211	申请日	2015-08-31
[标]申请(专利权)人(译)	乐金显示有限公司		
申请(专利权)人(译)	LG显示器有限公司		
[标]发明人	JANG JI HYANG 장지향 KIM SOO KANG 김수강 JO SO YOUNG 조소영 KOO WON HOE 구원회 LIM HYUN SOO 임현수		
发明人	장지향 김수강 조소영 구원회 임현수		
IPC分类号	H01L51/52 H01L27/32		
CPC分类号	H01L51/5253 H01L51/5275 H01L51/5278 H01L27/3225 H01L2227/32		
其他公开文献	KR101766714B1		
外部链接	Espacenet		

摘要(译)

提供一种有机发光显示装置，其提高外部发光效率并降低功耗。本发明的一个实施例涉及一种有机发光显示装置，包括：覆盖层，设置在基板上，并包括多个凸起单元或多个凹入单元，其半宽全宽小于半径；第一电极设置在外涂层上；有机发光层，设置在第一电极上；以及设置在有机发光层上的第二电极。COPYRIGHT KIPO 2017

