



(19) 대한민국특허청(KR)  
(12) 공개특허공보(A)

(11) 공개번호 10-2015-0039112  
(43) 공개일자 2015년04월09일

(51) 국제특허분류(Int. Cl.)  
H01L 27/32 (2006.01) H01L 51/50 (2006.01)  
(21) 출원번호 10-2014-0131869  
(22) 출원일자 2014년09월30일  
심사청구일자 2014년09월30일  
(30) 우선권주장  
JP-P-2013-206760 2013년10월01일 일본(JP)

(71) 출원인  
가부시키가이샤 재팬 디스플레이  
일본국 도쿄도 미나토쿠 니시신바시 3쵸메 7반 1고  
(72) 발명자  
미야자와 도시오  
일본 도쿄도 미나토쿠 니시신바시 3-7-1 가부시키가이샤 재팬 디스플레이 내  
미야모토 미쯔히테  
일본 도쿄도 미나토쿠 니시신바시 3-7-1 가부시키가이샤 재팬 디스플레이 내  
(뒷면에 계속)  
(74) 대리인  
장수길, 이중희

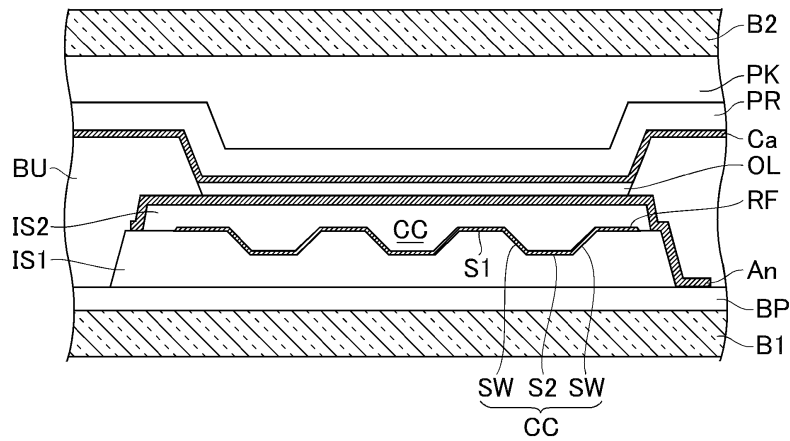
전체 청구항 수 : 총 8 항

(54) 발명의 명칭 유기 EL 표시 장치

(57) 요약

유기 발광층(OL)과, 유기 발광층(OL)의 상측에 형성되는 상부 전극(Ca)과, 유기 발광층(OL)의 하측에 형성되는 반사층(RF)을 구비한 복수의 유기 EL 소자를 갖고, 유기 발광층(OL)의 상부 전극(Ca)이 형성되는 층에 화상을 표시하는 유기 EL 표시 장치로서, 유기 EL 소자 각각에 있어서의 반사층(RF)은, 제1 평면(S1)과, 제1 평면(S1)보다도 하측에 형성되는 제2 평면(S2)과, 제1 평면(S1)과 제2 평면(S2) 사이에 형성되고, 35도 이상 55도 이하의 소정 각도로 직선 형상으로 경사진 경사면(SW)을 갖는 것을 특징으로 하는 유기 EL 표시 장치.

대표도 - 도3



(72) 발명자

**도요다 히로노리**

일본 도쿄도 미나토꾸 니시신바시 3-7-1 가부시키  
가이샤 재팬 디스플레이 내

**다카하시 고히메이**

일본 도쿄도 미나토꾸 니시신바시 3-7-1 가부시키  
가이샤 재팬 디스플레이 내

**니시무라 마스미**

일본 도쿄도 미나토꾸 니시신바시 3-7-1 가부시키  
가이샤 재팬 디스플레이 내

## 명세서

### 청구범위

#### 청구항 1

유기 발광층과,

상기 유기 발광층의 상측에 형성되는 상부 전극과,

상기 유기 발광층의 하측에 형성되는 반사층을 구비한 복수의 유기 EL 소자를 갖고, 상기 유기 발광층의 상기 상부 전극이 형성되는 측에 화상을 표시하는 유기 EL 표시 장치로서,

상기 유기 EL 소자 각각에 있어서의 상기 반사층은,

제1 평면과,

상기 제1 평면보다도 하측에 형성되는 제2 평면과,

상기 제1 평면과 상기 제2 평면 사이에 형성되고, 35도 이상 55도 이하의 소정 각도로 직선 형상으로 경사진 경사면을 갖는

것을 특징으로 하는 유기 EL 표시 장치.

#### 청구항 2

제1항에 있어서,

상기 반사층은,

상기 제1 평면을 기준으로 해서 함몰하도록 형성되는 복수의 오목부를 갖고, 상기 복수의 오목부에 있어서의 각각의 측벽은, 상기 경사면에 의해 구성됨과 함께, 상기 복수의 오목부에 있어서의 각각의 저부는, 상기 제2 평면에 의해 구성되는

것을 특징으로 하는, 유기 EL 표시 장치.

#### 청구항 3

제1항에 있어서,

상기 소정의 각도는, 40도 이상 50도 이하로 되는

것을 특징으로 하는, 유기 EL 표시 장치.

#### 청구항 4

제2항에 있어서,

상기 유기 발광층의 하측에 형성되는 하부 전극과 상기 반사층 사이에는 절연층이 형성되고,

상기 절연층은, 상기 복수의 오목부에 의해 생기는 단차를 평탄화하도록 형성되는

것을 특징으로 하는, 유기 EL 표시 장치.

#### 청구항 5

제2항에 있어서,

상기 유기 EL 소자에 있어서의 상기 상부 전극과 상기 유기 발광층은, 상기 반사층의 상기 복수의 오목부가 배치되는 위치에서 오목하게 형성되는

것을 특징으로 하는, 유기 EL 표시 장치.

**청구항 6**

제2항에 있어서,

상기 오목부의 저부에 형성되는 상기 제2 평면과, 그 오목부에 인접해서 형성되는 상기 제1 평면은, 그 제2 평면과 그 제1 평면 사이에 형성되는 상기 경사면의 폭에 대하여, 1.5배 이상 2.5배 이하의 크기로 되는 폭을 갖는

것을 특징으로 하는, 유기 EL 표시 장치.

**청구항 7**

제2항에 있어서,

상기 복수의 유기 EL 소자가 형성된 제1 기관과, 상기 제1 기관 상의 상기 복수의 유기 EL 소자를 밀봉하는 제2 기관을 갖고,

상기 복수의 유기 EL 소자에 있어서의 상기 유기 발광층은 백색으로 발광하고,

상기 제2 기관에는, 컬러 필터가 형성되는

것을 특징으로 하는, 유기 EL 표시 장치.

**청구항 8**

제2항에 있어서,

상기 복수의 유기 EL 소자가 형성된 제1 기관과, 상기 제1 기관 상의 상기 복수의 유기 EL 소자를 밀봉하는 제2 기관을 갖고,

상기 제1 기관과 상기 제2 기관 사이에는, 증공층이 형성되는

것을 특징으로 하는, 유기 EL 표시 장치.

**발명의 설명**

**기술분야**

[0001] 본 발명은 유기 EL 표시 장치에 관한 것이다.

**배경기술**

[0002] 유기 일렉트로 루미네스센스(electroluminescence: EL) 표시 장치는, 기관 상에 복수의 유기 EL 소자를 갖고 있다.

[0003] 각 유기 EL 소자는, 복수의 기능성 재료층에 의해 구성되는 유기 발광층과, 그 유기 발광층을 사이에 끼워 지지하는 상부 전극(음극)과 하부 전극(양극)을 갖고 있으며, 상부 전극층에 영상을 출력하는 톱에미션형의 유기 EL 표시 장치에서는, 유기 발광층으로부터 하부 전극층에 출사한 광을 반사하는 반사층이 배치된다.

[0004] 또한, 일본 특허 공개 제2008-234933호 공보에는, 기관과 제1 전극간에 산란성을 가진 반사층을 배치하여, 광 취출 효율을 향상시킨 유기 EL 표시 장치가 개시되어 있다. 또한, 일본 특허 공개 제2011-228229호 공보에는, 관찰면과 반대측에 형성된 반사층에 오목면을 형성하여, 광 취출 효율을 향상시켜서 고정밀화를 가능하게 한 유기 EL 표시 장치가 개시되어 있다.

**선행기술문헌**

**특허문헌**

[0005] (특허문헌 0001) 일본 특허 공개 제2008-234933호

(특허문헌 0002) 일본 특허 공개 제2011-228229호

**발명의 내용**

**해결하려는 과제**

- [0006] **톱에미션형의 유기 EL 표시 장치에 있어서의 발광은, 반사층으로부터 유기 발광층을 거쳐서 외측에 이르기까지의 층 구조에서 굴절이나 반사를 반복해서 관찰자측으로 출사된다. 그러나, 굴절률이 다른 층의 계면에서 전반사되는 광은, 층 구조의 내부에 머물기 쉬워 유기 EL 표시 장치의 광 취출 효율을 악화시키는 요인이 되고 있다.**
- [0007] **도 8은 유기 EL 표시 장치의 관찰자측으로 출사되는 광의 경로와, 유기 EL 표시 장치의 내부에서 전반사를 반복하는 광의 경로의 예를 나타내는 도면이다. 동도면에 있어서는, 유기 발광층(OL)을 상측에서 덮는 상부 전극과 보호막(질화 실리콘: SiN)이 굴절률 1.85가 되는 고굴절률층(HI)에 대응하고 있고, 이들의 더 상측을 덮는 수지층전층과 밀봉 기판이 굴절률 1.50이 되는 저굴절률층(LI)에 대응하는 것으로 되어 있다.**
- [0008] **도 8에 있어서의 광선(a)은, 유기 발광층(OL)으로부터 출사해서 유기 EL 표시 장치의 외측으로 진행하는 광의 경로를 나타내고 있고, 고굴절률층(HI)이나 저굴절률층(LI)의 계면에서 굴절을 한 후에 공기층(A1)으로 출사되도록 되어 있다. 또한, 광선(b)은, 공기층(A1)의 계면에 41.8도 이상의 각도로 입사해서 전반사되는 광의 경로를 나타내는 것으로 되어 있고, 광선(c)은, 고굴절률층(HI)과 저굴절률층(LI)의 계면에 54.2도 이상의 각도로 입사해서 전반사되는 광의 경로를 나타내는 것으로 되어 있다.**
- [0009] **구체적으로는, 유기 발광층(OL)으로부터의 출사 각도  $\theta_a$ 가  $0\text{도} \leq \theta_a < 32.7\text{도}$ 가 되는 경우에, 유기 EL 표시 장치의 외부로 출사되는 광선(a)이 된다[공기층(A1)의 계면에의 입사 각도  $\theta_b$ 가  $0\text{도} \leq \theta_b < 41.8\text{도}$ 가 된다]. 또한 유기 발광층(OL)으로부터의 출사 각도  $\theta_a$ 가  $32.7\text{도} \leq \theta_a < 54.2\text{도}$ 가 되는 경우에는, 공기층(A1)의 계면에서 전반사되는 광선(b)이 되고( $41.8\text{도} \leq \theta_b'$ 가 된다). 또한 유기 발광층(OL)으로부터의 출사 각도  $\theta_a$ 가 54.2도 이상이 되는 경우에는, 저굴절률층(LI)의 계면에서 전반사되는 광선(c)이 되므로( $54.2\text{도} \leq \theta_a'$ 가 된다), 유기 발광층(OL)으로부터의 출사 각도  $\theta_a$ 가 32.7도 이상이 되는 광선(b) 및 광선(c)은, 광 취출 효율의 향상에 기여하기 어려운 것이 된다.**
- [0010] **여기서, 상기와 같은 유기 EL 표시 장치의 내부에서 발생하는 전반사에 의한 광의 손실을 저감시키기 위해서, 특허 문헌 1과 같이, 유기 발광층(OL)의 하측에 산란성의 반사층을 형성하여 광의 전반(파)로를 변화시켜서 외부로의 출사를 촉진하는 것을 고려할 수 있다. 그러나, 이 경우에는, 시야각 특성은 개선되지만, 광 취출 효율의 향상은 충분하지 않은 것으로 되어 있다. 또한, 일본 특허 공개 제2011-228229호 공보와 같이 반사층에 오목면을 형성하는 것은, 제조상의 부하가 큰 것으로 되어 있다.**

**과제의 해결 수단**

- [0011] **본 발명은 상기와 같은 과제를 감안하여, 제조 상의 부하를 억제하면서도, 광 취출 효율을 개선할 수 있는 유기 EL 표시 장치를 제공하는 것을 목적으로 한다. 본 발명의 상기 및 기타 목적과 신규 특징은, 본 명세서의 기술 및 첨부 도면에 의해 명확하게 될 것이다.**
- [0012] **(1) 본 발명에 관한 유기 EL 표시 장치는, 유기 발광층과, 상기 유기 발광층의 상측에 형성되는 상부 전극과, 상기 유기 발광층의 하측에 형성되는 반사층을 구비한 복수의 유기 EL 소자를 갖고, 상기 유기 발광층의 상기 상부 전극이 형성되는 측에 화상을 표시하는 유기 EL 표시 장치로서, 상기 유기 EL 소자 각각에 있어서의 상기 반사층은, 제1 평면과, 상기 제1 평면보다도 하측에 형성되는 제2 평면과, 상기 제1 평면과 상기 제2 평면 사이에 형성되고, 35도 이상 55도 이하의 소정 각도로 직선 형상으로 경사진 경사면을 갖는 것을 특징으로 한다.**
- [0013] **(2) (1)에 관한 유기 EL 표시 장치에 있어서, 상기 반사층은, 상기 제1 평면을 기준으로 해서 함몰하도록 형성되는 복수의 오목부를 갖고, 상기 복수의 오목부에 있어서의 각각의 측벽은, 상기 경사면에 의해 구성됨과 함께, 상기 복수의 오목부에 있어서의 각각의 저부는, 상기 제2 평면에 의해 구성되는 것을 특징으로 해도 좋다.**
- [0014] **(3) (2)에 기재된 유기 EL 표시 장치에 있어서, 상기 소정의 각도는, 40도 이상 50도 이하로 되는 것을 특징으로 해도 좋다.**
- [0015] **(4) (2) 내지 (3) 중 어느 하나에 기재된 유기 EL 표시 장치에 있어서, 상기 유기 발광층의 하측에 형성되는 하부 전극과 상기 반사층 사이에는 절연층이 형성되고, 상기 절연층은, 상기 복수의 오목부에 의해 생기는 단차를**

평탄화하도록 형성되는 것을 특징으로 해도 좋다.

[0016] (5) (2) 내지 (3) 중 어느 하나에 기재된 유기 EL 표시 장치에 있어서, 상기 유기 EL 소자에 있어서의 상기 상부 전극과 상기 유기 발광층은, 상기 반사층의 상기 복수의 오목부가 배치되는 위치에서 오목하게 형성되는 것을 특징으로 해도 좋다.

[0017] (6) (2) 내지 (5) 중 어느 하나에 기재된 유기 EL 표시 장치에 있어서, 상기 오목부의 저부에 형성되는 상기 제2 평면과, 그 오목부에 인접해서 형성되는 상기 제1 평면은, 그 제2 평면과 그 제1 평면 사이에 형성되는 상기 경사면의 폭에 대하여 1.5배 이상 2.5배 이하의 크기가 되는 폭을 갖는 것을 특징으로 해도 좋다.

[0018] (7) (1) 내지 (6) 중 어느 하나에 기재된 유기 EL 표시 장치에 있어서, 상기 복수의 유기 EL 소자가 형성된 제1 기판과, 상기 제1 기판 상의 상기 복수의 유기 EL 소자를 밀봉하는 제2 기판을 갖고, 상기 복수의 유기 EL 소자에 있어서의 상기 유기 발광층은 백색으로 발광하고, 상기 제2 기판에는, 컬러 필터가 형성되는 것을 특징으로 해도 좋다.

[0019] (8) (1) 내지 (7) 중 어느 하나에 기재된 유기 EL 표시 장치에 있어서, 상기 복수의 유기 EL 소자가 형성된 제1 기판과, 상기 제1 기판 상의 상기 복수의 유기 EL 소자를 밀봉하는 제2 기판을 갖고, 상기 제1 기판과 상기 제2 기판 사이에는 중공층이 형성되는 것을 특징으로 해도 좋다.

**발명의 효과**

[0020] 본 발명에 따르면, 제조상의 부하를 억제하면서도, 광 추출 효율이 개선된 유기 EL 표시 장치를 제공할 수 있다.

**도면의 간단한 설명**

[0021] 도 1은, 제1 실시 형태에 관한 유기 EL 표시 장치(1)의 상면 개략도이다.

도 2는, 제1 실시 형태에 관한 유기 EL 표시 장치의 유리 기판에 설치되는 회로의 일례를 나타내는 회로도이다.

도 3은, 제1 실시 형태에 관한 유기 EL 표시 장치의 화소 영역 내에 있어서의 소정 방향의 단면도이다.

도 4는, 제1 실시 형태의 유기 EL 표시 장치에 있어서, 반사층으로부터 밀봉 기판간의 층 구조의 내부를 진행하는 광로의 개요를 설명하기 위한 도면이다.

도 5a는, 제1 실시 형태에 있어서의 반사층의 평면적 구성을 도시하는 도면이다.

도 5b는, 제1 실시 형태에 있어서의 반사층의 평면적 구성의 다른 예를 나타내는 도면이다.

도 6은, 제2 실시 형태에 관한 유기 EL 표시 장치의 화소 영역 내에 있어서의 소정 방향의 단면도이다.

도 7은, 제2 실시 형태의 유기 EL 표시 장치에 있어서, 반사층으로부터 밀봉 기판간의 층 구조의 내부를 진행하는 광로의 개요를 설명하기 위한 도면이다.

도 8은, 유기 EL 표시 장치의 관찰자측으로 출사되는 광의 경로와, 유기 EL 표시 장치의 내부에서 전반사를 반복하는 광의 경로의 예를 나타내는 도면이다.

**발명을 실시하기 위한 구체적인 내용**

[0022] 이하, 본 발명의 각 실시 형태에 따른 유기 EL 표시 장치에 대해서, 도면을 참조하면서 설명한다.

[0023] [제1 실시 형태]

[0024] 도 1은, 본 발명의 제1 실시 형태에 관한 유기 EL 표시 장치(1)를 개략적으로 도시하는 상면도이다. 본 실시 형태의 유기 EL 표시 장치(1)는 표시 제어의 대상이 되는 복수의 유기 EL 소자가 매트릭스 형상으로 배열되는 유리 기판(제1 기판)과, 유리 기판에 접합되는 밀봉 기판(제2 기판)을 포함하여 구성된다.

[0025] 유기 EL 표시 장치(1)에 있어서의 각 유기 EL 소자는, 화상을 표시하는 표시 영역(DP) 내의 각 화소에 배치되고, 표시 영역(DP)의 주위에는, 영상 신호선 구동 회로(DDR)나 주사선 구동 회로(GDR)가 배치된다. 또한 유기 EL 소자 각각은, 후술하는 바와 같이, 상부 전극과, 하부 전극과, 이들 사이에 끼워 지지된 유기 발광층을 구비하고 있다.

- [0026] 도 2는 상기 유기 EL 표시 장치에 있어서의 유리 기판(B1)에 설치되는 회로의 일례를 나타내는 회로도이다. 도 2의 유리 기판(B1)에서는, 다수의 주사 신호선(GL)이 서로 등 간격을 두고 도면 중 횡방향으로 연장되어 있고, 또한 다수의 영상 신호선(DL)이, 서로 등간격을 두고 도면 중 종방향으로 연장되어 있다. 유리 기판(B1)에서는, 이들 주사 신호선(GL)과 영상 신호선(DL)에 의해 박막관 형상으로 배열되는 화소의 각각이 구획되고, MIS(Metal-Insulator-Semiconductor) 구조의 스위칭에 사용하는 박막 트랜지스터(T1)와 발광 소자의 구동에 사용하는 박막 트랜지스터(T2), 축적 용량(C1) 및 유기 EL 소자(OD)가 형성되고, 유기 EL 소자(OD)에 전원을 공급하는 전원선(CSL)이, 영상 신호선(DL)과 평행하게 도면 중 종방향으로 연장되어 있다. 또한, 각 주사 신호선(GL)과 각 영상 신호선(DL)은, 주사선 구동 회로(GDR)와 영상선 구동 회로(DDR)에 각각 접속되어 구동되고, 각 전원선(CSL)은 전원 버스 라인(CSBL)에 접속되어 전류가 제공된다.
- [0027] 여기에서 특히, 본 실시 형태의 유기 EL 소자(OD)와, 유기 EL 소자(OD)가 구비하는 반사층(RF)에 대해서, 도 3을 참조하여 설명한다. 도 3은 화소 영역 내에 있어서의 소정 방향의 단면도를 도시하는 것으로 되어 있다. 도 3의 단면도에서 나타낸 바와 같이, 본 실시 형태의 반사층(RF)에는, 거의 45도로 경사진 경사면(SW)이 형성된다.
- [0028] 구체적으로는, 본 실시 형태의 유기 EL 소자(OD)는, 유기 발광층(OL)과, 하부 전극(An)과, 상부 전극(Ca)과, 알루미늄이나 은 등의 반사성이 높은 금속으로 구성되는 반사층(RF)을 포함해서 구성되어 있고, 반사층(RF)은, 절연층(IS2)을 개재해서 하부 전극(An)의 더 하측에 형성되어 있다. 또한, 상부 전극(Ca)의 상측은, 질화 실리콘(SiN)으로 구성된 보호층(PR)에 의해 덮이고, 또한 보호층(PR)과 밀봉 기판(B2) 사이에는 유기 절연막에 의해 구성되는 수지 충전층(PK)이 배치된다.
- [0029] 유기 발광층(OL)은, 하측으로부터 홀 수송층, 발광층, 전자 수송층이 적층 됨으로써 형성되어 백색으로 발광하도록 되어 있다. 또한 유기 발광층(OL)으로서는, 이들 중의 복수층이 기능적으로 복합되어, 2층 또는 단층으로 적층되어도 좋고, 또한 홀 주입층이나 전자 주입층 등의 다른 기능을 가진 층이 적층되어 구성되어도 좋다.
- [0030] 이어서, 하부 전극(An)은, 광 투과성의 산화인듐 주석(ITO: Indium Tin Oxide) 등의 투명 도전막에 의해 구성되고, 상부 전극(Ca)은, 산화인듐·산화아연[IZO(상표): Indium Zinc Oxide] 등의 투명 도전막에 의해 구성된다. 하부 전극(An)은, 양극(애노드 전극)으로서 기능하여 각 화소 영역에서 각각 개별로 형성되고, 상부 전극(Ca)은 음극(캐소드 전극)으로서 기능하여 표시 영역(DP)의 거의 전체면에 걸쳐 있으며, 각 화소 영역에 공통으로 되는 전극으로서 형성된다.
- [0031] 하부 전극(An)은, 회로 형성층(BP)에 있어서의 박막 트랜지스터(도 3에서 도시하지 않음)와 전기적으로 접속되고, 주사 신호선(GL)에 신호가 입력되는 타이밍에 맞춰서 영상 신호선(DL)로부터의 신호가 공급된다. 또한, 유기 발광층(OL)에서는, 하부 전극(An)으로부터 주입된 홀과, 상부 전극(Ca)으로부터 주입된 전자가 재결합함으로써 발광하도록 되어 있고, 양쪽 전극간에 발생한 전위차에 의해 발광층의 발광이 제어된다.
- [0032] 그리고, 특히, 본 실시 형태의 반사층(RF)은, 유리 기판(G1)의 기판면에 대하여 거의 평행이 되는 제1 평면(S1)과 제2 평면(S2)을 갖고 있으며, 제2 평면(S2)은 제1 평면(S1)보다 하측에 형성되고, 제1 평면(S1)과 제2 평면(S2) 사이에는 소정의 각도로 직선 형상으로 경사진 경사면(SW)이 배치된다. 경사면(SW)은 유기 EL 표시 장치(1)의 내부에서 전반사해서 전반하는 유기 발광층(OL)으로부터의 광을 유기 EL 표시 장치(1)의 외부로 전반사시키지 않고 출사하도록 촉진하고, 외부로의 출사광의 비율을 향상시키는 것으로 되어 있다. 경사면(SW)에서 반사된 유기 발광층(OL)의 발광은, 그대로 절연층(IS2)의 상층으로 진행하거나, 혹은 제2 평면(S2)이나 다른 경사면(SW)과의 반사를 거쳐서 절연층(IS2)의 상층으로 더 진행하게 되어 있다.
- [0033] 또한, 반사층(RF)으로서는, 도 3과 같이 복수의 오목부(CC)를 갖고 있는 것이 적합하다. 동도면에서 나타낸 바와 같이, 각 오목부(CC)는, 제1 평면(S1)에 대하여 함몰하도록 형성되고, 제2 평면(S2) 및 경사면(SW)은, 오목부(CC)에 있어서의 저부와 측벽을 구성하도록 되어 있다. 경사면(SW)은, 유기 EL 소자(OD)가 형성된 유리 기판(B1)의 기판 평면[또는 제1 평면(S1)이나 제2 평면(S2)]을 기준으로 해서 35도 이상 55도 이하의 각도로 직선 형상으로 경사진 경사면으로 하고, 경사 각도를 거의 45도로 하는 것이 가장 적합하지만, 40도 이상 50도 이하, 또는 42도 이상 48도 이하의 경사 각도가 되도록 해도 좋다. 45도 부근의 각도로 경사진 경사면(SW)은, 전반사해서 내부를 전반하는 광의 외부로의 출사를 효율적으로 촉진하는 것으로 되어 있고, 경사 각도가 정해져 있지 않은 산란성 요철과 비교해서 유효 광으로서의 추출 효율이 향상된다.
- [0034] 또한, 제1 평면(S1)과 제2 평면(S2) 사이는, 직선 형상으로 경사진 경사면(SW)에 의해 거의 점유되도록 하는 것이 바람직하고, 제1 평면(S1) 및 제2 평면(S2)과, 경사면(SW)이 직접적으로 이어져서 형성되는 것이 적합하며,

경사면(SW)으로서는, 제1 평면(S1)의 경계로부터 제2 평면(S2)의 경계까지 일정한 경사 각도로 경사져서 형성되도록 하는 것이 바람직하다. 또한, 본 명세서에 있어서의 「거의 평행」, 「거의 45도」, 「거의 점유」란, 완전히 평행이 되는 경우나, 완전히 45도가 되는 경우, 완전히 점유되는 경우 외에, 제조상이나 설계상의 오차를 허용하여, 이들 오차 범위를 포함하는 것을 말한다. 또한, 경사면(SW)의 경사 각도는, 예를 들어 FIB 등에 의해 절단면을 형성하고, 그 절단면을 촬영한 화상을 처리함으로써 측정된다.

[0035] बैंक층(BU)은, 유리 기판(B1) 상에 형성되는 복수의 하부 전극(An)이나 유기 발광층(OL), 반사층(RF)의 사이를 이격하도록 형성되는 절연층이다. 본 실시 형태의 बैंक층(BU)은, 각 화소 영역에 대응해서 격자 형상으로 형성되는 화소 분리막으로 되어 있고, 도 3에서 도시한 바와 같이, 하부 전극(An)과, 반사층(RF)과, 절연층(IS2), 절연층(IS1)의 단부를 덮는 것으로 되어 있다. 유기 EL 소자(OD)는, 격자 형상으로 형성된 बैंक층(BU)에 있어서의 각 격자의 내측에 형성된다.

[0036] 절연층(IS1)은, 반사층(RF)의 하지(下地)로서 회로 형성층(BP) 상에 형성되는 절연층으로 되어 있고, 절연층(IS2)은, 반사층(RL)에 있어서의 제1 평면(S1)과 제2 평면(S2) 사이의 단차를 평탄화하기 위한 절연층으로 되어 있다. 동도면에서 나타난 바와 같이, 절연층(IS2)의 상면에 접해서 하부 전극(An)이 형성되고, 유기 발광층(OL)으로부터의 발광은, 하부 전극(An)과 절연층(IS2)을 개재해서 반사층(RF)으로 진행된다.

[0037] 또한, 절연층(IS1)은 반사층(RF)의 하지로서 형성되는 절연층이며, 절연층(IS1)에 있어서의 요철에 의해 오목부(CC) 등이 형성되도록 되어 있다. 절연층(IS1)으로서는, 예를 들어 감광성의 아크릴을 사용하고, 오목부(CC)를 형성하는 개소를 노광해서 요철을 형성해도 좋고, 무기 절연막으로 절연층(IS1)을 형성해서 오목부(CC)를 에칭에 의해 형성하도록 해도 좋다. 또한, 오목부(CC)로서는, 상술한 바와 같이, 측면 SW가 35도 이상 55도 이하의 테이퍼 각도로 직선상으로 경사지도록 프로세스를 제어하면 좋고, 측면 SW의 경사 각도를 45도로 하는 것이 적합하다.

[0038] 또한, 본 실시 형태에 있어서의 밀봉 기판(B2)은 도시하지 않은 컬러 필터를 갖고 있으며, 이에 의해, 백색으로 발광하는 유기 발광층(OL)이 착색된다. 밀봉 기판(B2)과 상부 전극(Ca) 사이에는, 질화 실리콘(SiN)에 의해 구성된 보호층(PR)과 유기 절연막에 의해 구성된 수지 충전층(PK)이 배치되고, 이에 의해 유기 발광층(OL)이 수분으로부터 보호된다.

[0039] 이어서, 도 4를 사용하여, 반사층(RF)으로부터 밀봉 기판(B2) 사이의 층 구조의 내부를 진행하는 광로에 대해서 설명을 한다.

[0040] 도 4에 있어서는, 도 8의 경우와 마찬가지로, 상부 전극(Ca)과 보호층(PR)을 고굴절률층(HI)으로서, 수지 충전층(PK)과 밀봉 기판(B2)을 저굴절률층(LI)으로서 간략화하여 표시하고 있다. 또한, 고굴절률층(HI)이나 하부 전극(An)에 있어서의 굴절률을 1.85로 하고, 저굴절률층(LI)이나 유기 발광층(OL), 절연층(IS2)에 있어서의 굴절률을 1.5로 하고 있지만, 절연층(IS2)의 표면에 형성된 반사층(RF)에 대해서는 표시를 생략하고 있다. 또한, 동도면에 있어서는, 유기 발광층(OL)을 기준으로 해서 대칭인 방향으로 진행되는 광로(g1)과 광로(g2) 및 광로 h1과 광로 h2를 대표예로서 하고, 이 한 쌍의 광선에서는, 고굴절률층(HI)으로의 출사 각도와 하부 전극(An)으로의 출사 각도가 대칭적인 각도가 되고, 고굴절률층(HI)으로부터 저굴절률층(LI)으로의 출사 각도와, 하부 전극(An)으로부터 절연층(IS2)으로의 출사 각도가 대칭적인 각도가 된다.

[0041] 먼저, 광로(g1)는, 저굴절률층(LI)과 공기층(A1)의 계면에서 전반사되어 유기 EL 표시 장치(1)의 외부로 출사되지 않는 광으로 되어 있고, 이에 비해 광로(g2)는, 유기 발광층(OL)에서 반사층(RF)측으로 출사되는 광으로 되어 있다. 반사층(RF)에 오목부(CC)가 없고, 하나의 화소의 영역 전반에 평탄하게 형성되어 있는 경우에는, 광로(g2)는, 광로(g1)의 경우와 마찬가지로, 공기층(A1)의 계면에서 전반사되어 외부로 출사되지 않는 광이 되지만, 오목부(CC)에 있어서의 저부나 측벽에서 반사됨으로써 외부로 취출되는 광이 된다.

[0042] 구체적으로는, 광로(g1)에 있어서의 저굴절률층(LI)으로의 출사 각도[공기층(A1)의 계면으로의 입사 각도]를  $\theta_b$ 로 하면, 광로(g2)에 있어서의 하부 전극(An)으로부터 절연층(IS2)으로의 출사 각도도  $\theta_b$ 가 되고, 제2 평면(S2)에 대하여 45도로 경사진 경사면(SW)에서 반사한 후의 하부 전극(An)으로의 입사 각도  $\theta_c$ (도 4에서 도시하지 않음)은  $90^\circ - \theta_b$ 가 된다. 또한, 공기층(A1)에서 전반사되는 광로(g1)을 고려하면  $\theta_b$ 는 41.8도 이상이 되므로, 저굴절률층(LI)을 진행하는 광로(g2)의 광은,  $0^\circ \leq \theta_c \leq 48.2^\circ$ 의 범위의 광이 되고, 이 중  $0^\circ \leq \theta_c \leq 41.8^\circ$ 의 범위의 광이 전반사되지 않고 외부로 취출되게 된다.

[0043] 즉 광로(g1 및 g2)와 같이, 저굴절률층(LI)이나 절연막(IS2)으로의 출사 각도  $\theta_b$ 가 41.8도 이상 90도 이하로 되는 광은, 화소 영역 전역에서 반사층(RF)이 평탄해지는 경우에는, 공기층(A1)의 계면에서 전반사되어 외부로

취출되기 어려웠지만, 반사층(RF)에 오목부(CC)가 형성됨으로써, 0도 이상 48.2도 이하의 범위에서 공기층(A1)의 계면에 입사하도록 진행 방향이 변화되어, 그 중 비교적 큰 비율을 차지하는 0도 이상 41.8도 이하의 범위의 광이 외부로 취출되게 된다.

[0044] 이어서, 광로 h1은, 유기 발광층(OL)의 상측으로 진행해서 공기층(A1)과의 계면으로부터 외부로 출사하는 유효 광으로 되어 있고, 광로 h2는, 유기 발광층(OL)을 기준으로 해서 반사층(RF) 측으로 진행하는 광으로 되어 있다. 광로 h2의 광은, 화소 영역 전역에서 반사층(RF)이 평탄해지는 경우에는 유효 광이 되는 입사 각도  $\theta b$ 의 범위( $0 \leq \theta b \leq 41.8$ 도)이지만, 제2 평면(S2)이나 측면 SW에서 반사됨으로써 48.2도 이상 90도 이하의 각도로 절연층(IS2)을 진행해서 하부 전극(An)에 입사되게 되므로 무효 광이 된다. 그러나, 광로 h2의 광은, 층 구조의 내부에서 반사를 반복함으로써 다시 측면 SW에 의해 반사되고, 유효 광으로서 취출될 수 있는 것으로 되어 있다(이것은, 광로(g1)의 경우도 마찬가지임).

[0045] 이상에서 본 실시 형태의 유기 EL 표시 장치(1)에서는, 반사층(RF)에 있어서 제1 평면(S1)보다 하측에 형성되는 제2 평면(S2)과, 제1 평면(S1)과 제2 평면 사이에 형성되는 45도로 경사진 측면 SW에 의해, 유효 광량을 증대시킬 수 있다.

[0046] 도 5a는, 본 실시 형태의 반사층(RF)의 평면적 구성을 도시하는 도면이고, 약 30마이크로미터×48마이크로미터의 사이즈가 되는 1화소 내의 반사층(RF)에 12개의 오목부(CC)가 형성된 것으로 되어 있다. 오목부(CC)의 배치로서는, 도 5a와 같이, 화소 영역의 구획[주사 신호선(GL)이나 영상 신호선(DL)의 연신 방향에 평행이 되는 방향]에 따라 종·횡 방향으로 일정한 간격을 두고 배열되어도 좋고, 도 5b와 같이 지그재그 배열로 되도록 해도 좋다. 또한, 도 5a 등과 같이, 측면 SW로서는 평면 형상으로 형성되도록 하는 것이 적합하다.

[0047] 또한, 반사층(RF)에 있어서의 오목부(CC)의 치수로서는, 도 4에 있어서의 제1 평면(S1)의 폭이 되는 치수 A와, 제2 평면(S2)의 폭이 되는 치수 C를, 측면 SW의 폭이나 높이가 되는 치수 B 또는 D를 기준으로 하여, 1.5배 이상 2.5배 이하로 하는 것이 바람직하며, 1.8배 이상 2.2배 이하로 하는 것이 적합하다. 도 4에 있어서의 치수 A 내지 D는, 복수의 오목부(CC) 중 서로 인접하는 2개의 오목부(CC)의 중심을 통과하는 단면에서 정의되는 길이로 하고 있고, A:B:C:D를 2:1:2:1로 함으로써, 반사층(RF)이 평탄하게 형성되는 경우와 비교해서 유효 광량이 약 1.5배로 되어 적합하다.

[0048] [변형예 1]

[0049] 이어서, 본 실시 형태의 변형예 1에 대해서 설명한다. 상기 제1 실시 형태에 있어서, 밀봉 기관(B2)과 보호층(PR) 사이에 수지 충전층(PK)이 충전되도록 되어 있지만, 변형예 1에서는, 수지 충전층(PK) 대신 기체가 충전된 중공층이 배치되도록 되어 있다.

[0050] 수지 충전층(PK)보다도 굴절률이 낮은 중공층이 배치되면, 유기 발광층(OL)으로부터 발광한 광의 일부는, 중공층과 보호층(PR)의 계면에서 전반사해서 층 구조의 내부를 진행하게 된다. 제1 실시 형태의 도 4에 있어서의 광로(g1)이나 h1은, 공기층(A1)과의 계면에서 전반사되므로, 발광한 유기 발광층(OL)이 존재하는 화소로부터 멀리 떨어진 화소 영역에서 외부로 출사되는 경우가 있다. 그러나, 변형예 1과 같이, 수지 충전층(PK) 대신 중공층을 배치함으로써, 발광한 유기 발광층(OL)으로부터의 확대가 억제되어 반사층(RF)측으로 전반사되기 때문에, 잘못된(誤) 표시에 의한 문제가 발생하기 어려워진다.

[0051] [제2 실시 형태]

[0052] 이어서, 본 발명의 제2 실시 형태의 유기 EL 표시 장치(1)에 대해서 설명한다. 상술한 제1 실시 형태의 유기 EL 표시 장치(1)에서는, 반사층(RF)과 하부 전극(An) 사이에 절연층(IS2)이 배치되고 유기 발광층(OL) 등이 평탄화되어 형성되어 있으나, 제2 실시 형태에서는, 도 6에 도시한 바와 같이, 반사층(RF)의 복수의 오목부(CC)가 평탄화되어 있지 않고, 복수의 오목부(CC)에 대응해서 하부 전극(An)과 유기 발광층(OL)과 상부 전극(Ca)과 보호층(PR)에 요철이 형성된다.

[0053] 도 7은 제2 실시 형태의 유기 EL 표시 장치(1)의 반사층(RF)으로부터 밀봉 기관(B2) 사이의 층 구조의 내부를 진행하는 광로의 개요를 설명하기 위한 도면이다. 이하에 있어서, 동도면을 사용하여, 내부를 진행하는 광로의 대표예에 관한 설명을 한다.

[0054] 도 7에서는, 도 4의 경우와 마찬가지로, 상부 전극(Ca)과 보호층(PR)을 고굴절률층(HI)으로서, 수지 충전층(PK)과 밀봉 기관(B2)을 저굴절률층(LI)으로서 표시하고 있고, 고굴절률층(HI)이나 하부 전극(An)에 있어서의 굴절률을 1.85로 하고, 저굴절률층(LI)이나 유기 발광층(OL)에 있어서의 굴절률을 1.5로 하고 있다. 또한, 유기

발광층(OL)의 상면에서 발광하는 광과, 유기 발광층(OL)의 하면에서 발광해서 반사층(RF)에서 반사되는 광을 거의 동일한 것으로 근사해서 취급하는 것으로 하고 있고, 하부 전극(An)이나 반사층(RF)의 표기를 적절히 생략하고 있다.

[0055] 여기서 광로(k1 및 k2)는, 제2 평면(S2)으로부터 출사되는 광을 나타내고 있고, 광로(m1, m2)는 제1 평면(S1)으로부터 출사되는 광을 나타내고 있다. 이하에 있어서는, 먼저, 제2 평면(S2)으로부터 출사하여 고굴절률층(HI)과 저굴절률층(LI)의 경사에 형성된 계면[경사 형성 계면(SL)]에 입사하는 광에 대해서 설명한다.

[0056] 제2 평면(S2)로부터의 출사 각도  $\theta_a$ 는,  $0^\circ < \theta_a < 9.2^\circ$ 가 되는 경우에 경사 형성 계면(SL)에의 입사 각도가 임계각( $54.2^\circ$ ) 이하로 되어 저굴절률층(LI)으로 출사된다. 그리고, 출사 각도  $\theta_a$ 가  $0^\circ < \theta_a < 9.2^\circ$ 가 되는 광은, 경사 형성 계면(SL)을 기준으로 하는 저굴절률층(LI)에의 출사 각도  $\theta_p$ 가,  $\theta_p = \arcsin(1.85/1.5 \times \sin(\theta_a))$ 가 되고, 이 광의 공기층(A1)과의 계면에의 입사 각도  $\theta_q$ 는,  $\theta_q = 45^\circ - \theta_p$ 가 된다( $\theta_p$  및  $\theta_q$ 는, 도 7에서 도시하지 않음). 따라서, 공기층(A1)과의 계면에 있어서의 임계각이  $41.8^\circ$ 이므로, 유기 발광층(OL)으로부터의 출사 각도  $\theta_a$ 가  $0^\circ < \theta_a \leq 2.7^\circ$ 일 때에 공기층(A1)과의 계면에서 전반사되는 광이 되고,  $2.7^\circ < \theta_a < 9.2^\circ$ 일 때에 공기층(A1)으로부터 출사되는 광이 된다.

[0057] 다음으로, 제2 평면(S2)으로부터의 출사 각도  $\theta_a$ 가,  $9.2^\circ \leq \theta_a < 45^\circ$ 가 되는 경우에 대해서 설명한다. 도 7에 있어서의 광로 k1로 나타낸 바와 같이,  $9.2^\circ \leq \theta_a < 45^\circ$ 가 되는 광은, 임계각( $54.2^\circ$ )보다도 큰 각도로 경사 형성 계면(SL)에 입사되므로, 고굴절률층(HI)과 저굴절률층(LI)의 평탄한 부분에 형성된 상층의 계면(S3)을 향해서 전반사되는 광이 된다. 그리고, 이 중 제2 평면(S2)으로부터의 출사 각도  $\theta_a$ 가,  $9.2^\circ \leq \theta_a < 35.8^\circ$ 가 되는 경우에는 광로 k1과 같이 상층의 계면(S3)에서 전반사되고,  $35.8^\circ \leq \theta_a < 45^\circ$ 가 되는 경우에는, 상층의 계면(S3)으로부터 저굴절률층(LI)으로 진행하여 공기층(A1)에서 전반사된다. 그리고, 또한, 광로 k1과 같이 상층의 계면(S3)에서 전반사된 광은, 대향하는 경사 형성 계면(SL)과 제2 평면(S2)에 의한 반사를 거쳐 유효 광으로서 외부로 출사된다.

[0058] 이어서, 제2 평면(S2)으로부터의 출사 각도  $\theta_a$ 가,  $45^\circ < \theta_a < 90^\circ$ 가 되는 경우에는, 도 7에 있어서의 광로 k2로 나타낸 바와 같이, 측면 SW에 의해 상층으로 반사된다.  $45^\circ < \theta_a \leq 54.2^\circ$ 인 경우에는, 상층의 계면(S3)을 통과 후, 공기층(A1)과의 계면에 의해 전반사되지만, 광로 k2와 같이  $54.2^\circ < \theta_a < 90^\circ$ 인 경우에는, 상층의 계면 S 외부로 유효 광으로서 출사된다.

[0059] 이어서, 제1 평면(S1)으로부터 출사되어 경사 형성 계면(SL)에 입사하는 광에 대해서 설명한다.

[0060] 제1 평면(S1)으로부터  $0^\circ \leq \theta_a \leq 45^\circ$ 의 각도로 출사해서 경사 형성 계면(SL)에 입사하면, 저굴절률층(LI)을 진행하는 각도  $\theta_b$ [공기층(A1)의 계면에 입사하는 각도]는  $14.7^\circ \leq \theta_b \leq 45^\circ$ 가 되고, 이 중,  $14.7^\circ \leq \theta_b \leq 41.8^\circ$ 가 유효 광이 된다[따라서, 경사면(SW)의 존재에 의해, 새롭게  $32.7^\circ$  이상  $42.4^\circ$  이하의 범위의 광이 유효 광이 된다]. 구체적으로는 광로(m1)이  $14.7^\circ \leq \theta_b \leq 41.8^\circ$ 로 저굴절률층(LI) 내를 진행하는 광의 일레이며, 도 7에서 나타낸 바와 같이 외부로 출사되는 것으로 되어 있다[ $0^\circ \leq \theta_a \leq 42.4^\circ$ 로 고굴절률층(HI)으로 출사되는 광에 대응함].

[0061] 또한, 광로(m2)는,  $45^\circ < \theta_a < 90^\circ$ 의 출사 각도로 제1 평면(S1)으로부터 출사하여, 경사 형성 계면(SL)에 입사하는 광으로 되어 있다. 광로(m2)는, 경사 형성 계면(SL)으로부터 저굴절률층(LI)에 입사하여  $45^\circ < \theta_b < 105.7^\circ$ 로 저굴절률층(LI) 내를 진행해서 공기층(A1)의 계면에서 전반사되는 것이 된다(무효 광이 된다).

[0062] 상술한 바와 같이, 제2 실시 형태의 유기 EL 표시 장치(1)에서는, 오목부(CC)에 의해 외부로의 출사가 촉진되어, 제1 평면(S1) 및 제2 평면(S2)으로부터 경사 형성 계면(SL)에 입사하는 광에 관한 유효 광의 비율이 증대하게 된다. 또한, 공기층(A1)과의 계면 등에서 전반사되는 무효 광이 되는 경우에도, 다시 반사층(RF)의 오목부(CC) 등에서 반사됨으로써, 유효 광으로서 취출될 수 있는 것으로 된다.

[0063] 또한, 상기 각 실시 형태에 있어서는, 반사층(RF)에 있어서 소정의 각도로 경사진 경사면을 갖는 복수의 오목부를 형성하도록 하고 있지만, 예를 들어 볼록부를 형성함으로써, 제1 평면(S1)과 제2 평면(S2) 및 소정의 각도로 경사진 경사면을 형성하도록 해도 좋다.

[0064] 또한, 제2 실시 형태에 있어서는, 하부 전극(An)과 반사층(RF)을 형성하도록 하고 있지만, 반사층이 하부 전극(An)을 겸하도록 해서 형성하도록 해도 좋다. 또한, 상기 각 실시 형태에 있어서는, 상부 전극(Ca)은, 가능한 반사성을 갖지 않도록 형성하는 것이 바람직하다(하프 미러로서 기능하지 않도록 하는 것이 바람직하다).

[0065] 또한, 상기 각 실시 형태와 같이, 경사면(SW)으로서 평면 형상으로 형성되는 것이 바람직하지만, 예를 들어

오목부(CC)가, 45° 각도로 경사진 역 원뿔대 형상으로 구성되어도 좋고, 경사면(SW)이 직선 형상으로 경사져 있는 것이면 좋다.

[0066] 또한, 상기 각 실시 형태에서는, 각 유기 EL 소자의 유기 발광층(OL)은 백 색으로 발광하고, 컬러 필터에 의해 착색을 하고 있지만, 예를 들어 다른 발광색의 유기 발광층(OL)이 각 화소에 배치되어 있어도 좋다.

[0067] 본 발명은 상술한 실시 형태에 한정되는 것이 아니라 다양한 변형이 가능하다. 예를 들어, 실시 형태에서 설명한 구성은, 실질적으로 동일한 구성, 동일한 작용 효과를 발휘하는 구성, 또는 동일한 목적을 달성할 수 있는 구성으로 바꿀 수 있다.

[0068] 본 발명의 실시예는 다양한 형태로 실시되는 것이 가능하고, 다양한 변경 등을 행할 수 있다. 그리고 그 변형 예는, 발명의 범위나 요지에 포함됨과 함께, 특허 청구 범위에 기재된 발명과 그 균등의 범위에 포함된다.

**부호의 설명**

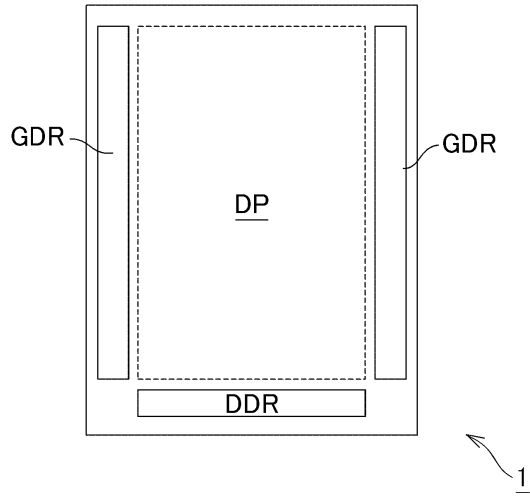
- [0069] 1: 유기 EL 표시 장치
- B1: 유리 기판
- B2: 밀봉 기판
- DP: 표시 영역
- DDR: 영상 신호선 구동 회로
- GDR: 주사 신호선 구동 회로
- DL: 영상 신호선
- GL: 주사 신호선
- C1: 축적 용량
- T1, T2: 박막 트랜지스터,
- CSBL: 전원 버스 라인
- CSL: 전원선
- OL: 유기 발광층
- OD: 유기 EL 소자
- LI: 저굴절률층
- HI: 고굴절률층
- A1: 공기층
- Ca: 상부 전극
- An: 하부 전극
- BU: बैं크층
- BP: 회로 형성층
- IS1, IS2: 절연층
- PR: 보호층
- CC: 오목부
- S1: 제1 평면
- S2: 제2 평면
- SW: 경사면

SL: 경사 형성 계면

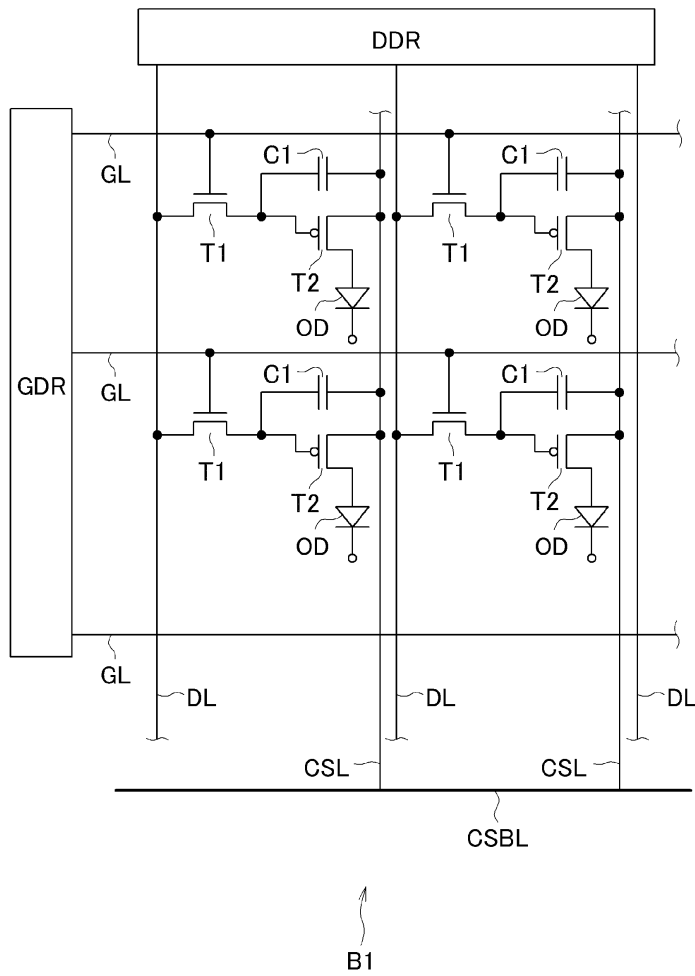
S3: 상측의 계면

도면

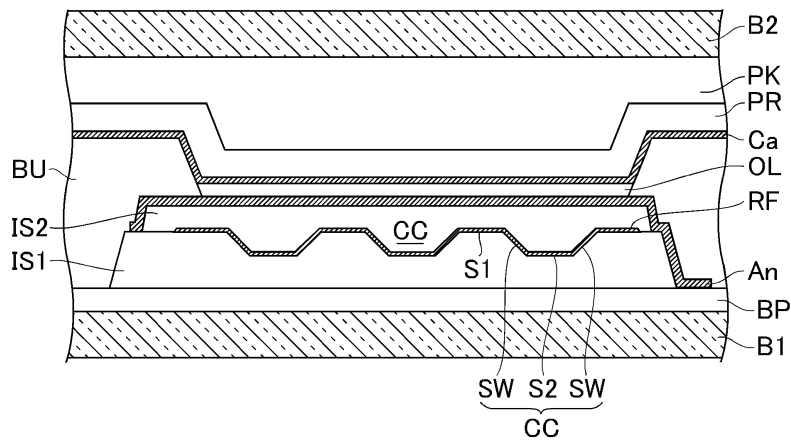
도면1



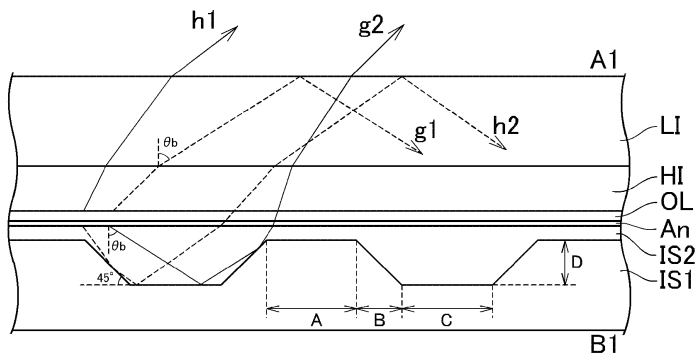
도면2



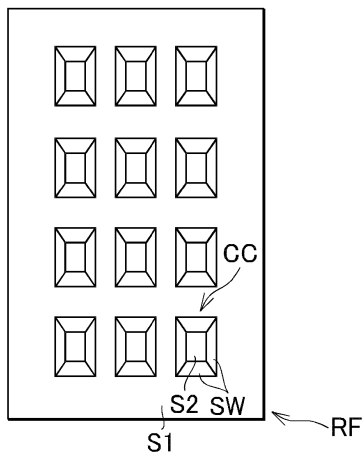
도면3



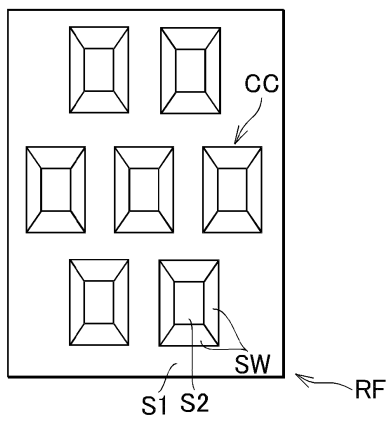
도면4



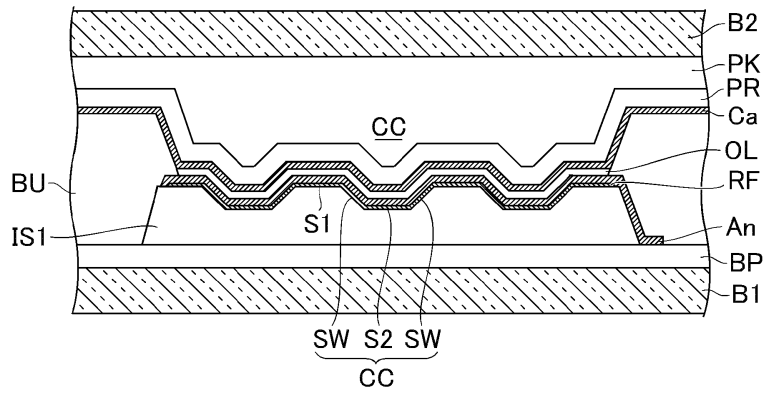
도면5a



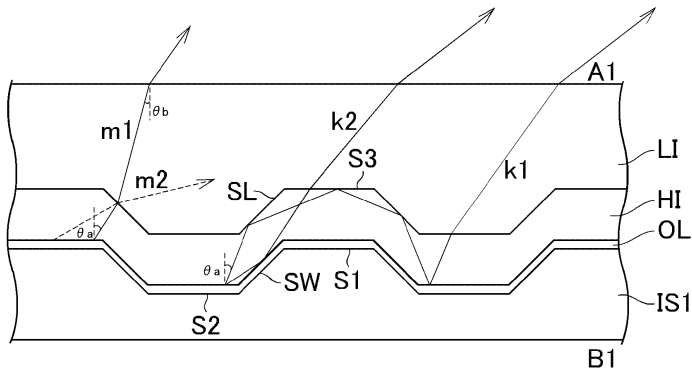
도면5b



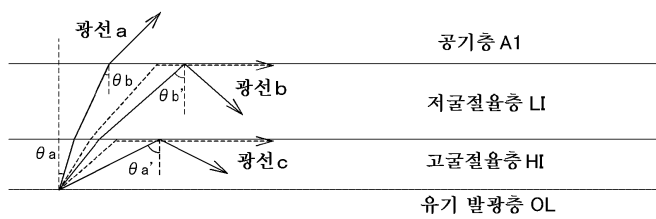
도면6



도면7



도면8



专利名称(译)	发明详述有机EL显示装置		
公开(公告)号	<a href="#">KR1020150039112A</a>	公开(公告)日	2015-04-09
申请号	KR1020140131869	申请日	2014-09-30
[标]申请(专利权)人(译)	株式会社日本显示器		
申请(专利权)人(译)	株式会社日本排气量		
当前申请(专利权)人(译)	株式会社日本排气量		
[标]发明人	MIYAZAWA TOSHIO 미야자와도시오 MIYAMOTO MITSUhide 미야모토미쯔히데 TOYODA HIRONORI 도요다히로노리 TAKAHASHI KOUHEI 다카하시고우헤이 NISHIMURA MASUMI 니시무라마스미		
发明人	미야자와도시오 미야모토미쯔히데 도요다히로노리 다카하시고우헤이 니시무라마스미		
IPC分类号	H01L27/32 H01L51/50		
CPC分类号	H01L51/5271 H01L27/322 H01L27/3251 H01L2251/5315		
代理人(译)	Jangsugil Yijunghui		
优先权	2013206760 2013-10-01 JP		
其他公开文献	KR101660590B1		
外部链接	<a href="#">Espacenet</a>		

摘要(译)

多个有机EL元件各自具有有机发光层OL，形成在有机发光层OL上的上电极Ca，以及形成在有机发光层OL的下侧的反射层RF，每个有机EL元件中的反射层RF在形成发光层OL的上电极Ca的一侧具有第一平面S1和第二平面S2。并且第二平面S2形成在第一平面S1和第二平面S2之间，并且具有以不小于35度且不大于55度的预定角度线性倾斜的斜面(SW)。< >

