



(19) 대한민국특허청(KR)
(12) 공개특허공보(A)

(11) 공개번호 10-2014-0082001
(43) 공개일자 2014년07월02일

(51) 국제특허분류(Int. Cl.)
G09G 3/30 (2006.01)

(21) 출원번호 10-2012-0150704

(22) 출원일자 2012년12월21일

심사청구일자 없음

(71) 출원인

엘지디스플레이 주식회사

서울특별시 영등포구 여의대로 128(여의도동)

(72) 발명자

심종식

서울특별시 성북구 삼선동3가 29-170(6/4)

이정현

경기도 파주시 월롱면 엘씨디로 201, 101동 222호(LG디스플레이 정다운마을)

(74) 대리인

박영복, 김용인

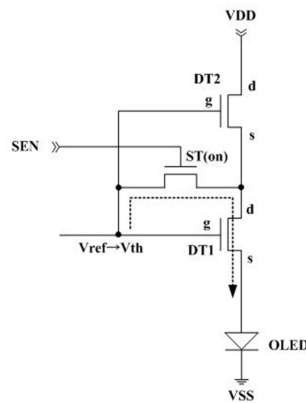
전체 청구항 수 : 총 10 항

(54) 발명의 명칭 OLED 표시 장치 및 그의 구동 방법

(57) 요약

본 발명은 OLED 표시 장치 및 그의 구동 방법에 관한 것으로, 제1 및 제2 전원 전압 공급 라인 사이에 발광 소자와 함께 직렬로 연결되고, 각각의 게이트가 서로 연결된 제1 및 제2 구동 스위칭 소자와; 센싱 신호에 응답하여 상기 제1 구동 스위칭 소자의 게이트 및 드레인 간의 전류 패스를 형성하는 센싱 스위칭 소자를 구비하고; 상기 제1 구동 스위칭 소자의 문턱 전압의 센싱 기간에서, 상기 제1 구동 스위칭 소자의 게이트에 기준 전압이 인가된 다음 상기 제1 구동 스위칭 소자의 게이트가 플로팅 되고, 이어서, 상기 센싱 신호에 응답하여 상기 센싱 스위칭 소자가 턴-온됨으로써, 상기 제2 구동 스위칭 소자는 턴-오프되고 상기 제1 구동 스위칭 소자의 게이트에 상기 제1 구동 스위칭 소자의 문턱 전압이 저장되는 것을 특징으로 한다.

대표도 - 도2



특허청구의 범위

청구항 1

제1 및 제2 전원 전압 공급 라인 사이에 발광 소자와 함께 직렬로 연결되고, 각각의 게이트가 서로 연결된 제1 및 제2 구동 스위칭 소자와;

센싱 신호에 응답하여 상기 제1 구동 스위칭 소자의 게이트 및 드레인 간의 전류 패스를 형성하는 센싱 스위칭 소자를 구비하고;

상기 제1 구동 스위칭 소자의 문턱 전압의 센싱 기간에서, 상기 제1 구동 스위칭 소자의 게이트에 기준 전압이 인가된 다음 상기 제1 구동 스위칭 소자의 게이트가 플로팅 되고, 이어서, 상기 센싱 신호에 응답하여 상기 센싱 스위칭 소자가 턴-온됨으로써, 상기 제2 구동 스위칭 소자는 턴-오프되고 상기 제1 구동 스위칭 소자의 게이트에 상기 제1 구동 스위칭 소자의 문턱 전압이 저장되는 것을 특징으로 하는 OLED 표시 장치.

청구항 2

청구항 1에 있어서,

스캔 신호에 응답하여 데이터 라인으로부터 제공된 데이터 전압을 제1 노드에 공급하는 제1 스위칭 소자와;

초기화 신호에 응답하여 기준 전압을 상기 제1 구동 스위칭 소자의 게이트와 연결된 제2 노드에 공급하는 제2 스위칭 소자와;

상기 제1 및 제2 노드 사이에 접속된 스토리지 커패시터를 더 구비하고;

초기화 기간에서, 상기 제2 스위칭 소자가 상기 초기화 신호에 응답하여 상기 기준 전압을 상기 제2 노드에 공급하고,

상기 초기화 기간으로부터 이어지는 상기 센싱 기간에서, 상기 센싱 스위칭 소자가 상기 센싱 신호에 응답하여 상기 제1 구동 스위칭 소자의 게이트 및 드레인 간의 전류 패스를 형성하고,

상기 센싱 기간으로부터 이어지는 프로그래밍 기간에서, 상기 제1 스위칭 소자가 상기 스캔 신호에 응답하여 상기 데이터 전압을 상기 제1 노드에 공급하는 것을 특징으로 하는 OLED 표시 장치.

청구항 3

청구항 2에 있어서,

상기 데이터 전압은 상기 스캔 신호가 출력되는 기간의 전반부에서 0V로 인가됨으로써, 상기 제1 노드를 상기 0V로 먼저 초기화하는 것을 특징으로 하는 OLED 표시 장치.

청구항 4

청구항 1에 있어서,

스캔 신호에 응답하여 데이터 라인으로부터 제공된 데이터 전압을 제1 노드에 공급하는 제1 스위칭 소자와;

초기화 신호에 응답하여 제1 기준 전압을 상기 제1 구동 스위칭 소자의 게이트와 연결된 제2 노드에 공급하는 제2 스위칭 소자와;

상기 초기화 신호에 응답하여 제2 기준 전압을 상기 제1 노드에 공급하는 제3 스위칭 소자와;

상기 제1 및 제2 노드 사이에 접속된 스토리지 커패시터를 더 구비하고;

초기화 기간에서, 상기 제2 및 제3 스위칭 소자가 상기 초기화 신호에 응답하여 상기 제1 기준 전압을 상기 제2 노드에 공급함과 아울러 상기 제2 기준 전압을 상기 제1 노드에 공급하고,

상기 초기화 기간으로부터 이어지는 상기 센싱 기간에서, 상기 센싱 스위칭 소자가 상기 센싱 신호에 응답하여 상기 제1 구동 스위칭 소자의 게이트 및 드레인 간의 전류 패스를 형성하고,

상기 센싱 기간으로부터 이어지는 프로그래밍 기간에서, 상기 제1 스위칭 소자가 상기 스캔 신호에 응답하여 상

기 데이터 전압을 상기 제1 노드에 공급하는 것을 특징으로 하는 OLED 표시 장치.

청구항 5

청구항 4에 있어서,

상기 센싱 신호의 출력 기간은 상기 초기화 신호가 출력되는 기간의 후반부와 오버랩됨으로써, 상기 제1 구동 스위칭 소자의 드레인 전압을 상기 제1 기준 전압으로 먼저 초기화 하는 것을 특징으로 하는 OLED 표시 장치.

청구항 6

제1 및 제2 전원 전압 공급 라인 사이에 발광 소자와 함께 직렬로 연결되고, 각각의 게이트가 서로 연결된 제1 및 제2 구동 스위칭 소자와; 센싱 신호에 응답하여 상기 제1 구동 스위칭 소자의 게이트 및 드레인 간의 전류 패스를 형성하는 센싱 스위칭 소자를 구비하는 OLED 표시 장치의 구동 방법에 있어서,

상기 제1 구동 스위칭 소자의 문턱 전압의 센싱 기간에서, 상기 제1 구동 스위칭 소자의 게이트에 상기 제1 구동 스위칭 소자의 문턱 전압이 저장하는 단계를 포함하고;

상기 제1 구동 스위칭 소자의 문턱 전압을 저장하는 단계는

상기 제1 구동 스위칭 소자의 게이트에 기준 전압을 인가한 다음 상기 제1 구동 스위칭 소자의 게이트를 플로팅시키는 단계와;

상기 센싱 스위칭 소자가 상기 센싱 신호에 응답하여 턴-온됨으로써, 상기 제2 구동 스위칭 소자를 턴-오프시키고, 상기 제1 구동 스위칭 소자의 게이트에 상기 제1 구동 스위칭 소자의 문턱 전압을 저장하는 단계를 포함하는 것을 특징으로 하는 OLED 표시 장치의 구동 방법.

청구항 7

청구항 6에 있어서,

초기화 기간에서, 제2 스위칭 소자가 초기화 신호에 응답하여 기준 전압을 제2 노드에 공급하는 단계와;

상기 초기화 기간으로부터 이어지는 상기 센싱 기간에서, 상기 센싱 스위칭 소자가 상기 센싱 신호에 응답하여 상기 제1 구동 스위칭 소자의 게이트 및 드레인 간의 전류 패스를 형성하는 단계와;

상기 센싱 기간으로부터 이어지는 프로그래밍 기간에서, 제1 스위칭 소자가 스캔 신호에 응답하여 데이터 전압을 제1 노드에 공급하는 단계를 더 포함하고;

상기 제1 및 제2 노드 사이에는 스토리지 커패시터가 접속되는 것을 특징으로 하는 OLED 표시 장치의 구동 방법.

청구항 8

청구항 7에 있어서,

상기 데이터 전압은 상기 스캔 신호가 출력되는 기간의 전반부에서 0V로 인가됨으로써, 상기 제1 노드를 상기 0V로 먼저 초기화하는 것을 특징으로 하는 OLED 표시 장치의 구동 방법.

청구항 9

청구항 6에 있어서,

초기화 기간에서, 제2 및 제3 스위칭 소자가 초기화 신호에 응답하여 제1 기준 전압을 제2 노드에 공급함과 아울러 제2 기준 전압을 제1 노드에 공급하는 단계와;

상기 초기화 기간으로부터 이어지는 상기 센싱 기간에서, 상기 센싱 스위칭 소자가 상기 센싱 신호에 응답하여 상기 제1 구동 스위칭 소자의 게이트 및 드레인 간의 전류 패스를 형성하는 단계와;

상기 센싱 기간으로부터 이어지는 프로그래밍 기간에서, 제1 스위칭 소자가 스캔 신호에 응답하여 데이터 전압을 상기 제1 노드에 공급하는 단계를 포함하고;

상기 제1 및 제2 노드 사이에는 스토리지 커패시터가 접속되는 것을 특징으로 하는 OLED 표시 장치의 구동

방법.

청구항 10

청구항 9에 있어서,

상기 센싱 신호의 출력 기간은 상기 초기화 신호가 출력되는 기간의 후반부와 오버랩됨으로써, 상기 제1 구동 스위칭 소자의 드레인 전압을 상기 제1 기준 전압으로 먼저 초기화 하는 것을 특징으로 하는 OLED 표시 장치의 구동 방법.

명세서

기술분야

[0001] 본 발명은 유기 발광 다이오드(Organic Light Emitting Diode; 이하 OLED) 표시 장치 및 그의 구동 방법에 관한 것이다.

배경기술

[0002] OLED 표시 장치를 구성하는 다수의 화소들 각각은 애노드 및 캐소드 사이의 유기 발광층으로 구성된 OLED와, OLED를 독립적으로 구동하는 화소 회로를 구비한다. 화소 회로는 주로 스위칭 박막 트랜지스터(Thin Film Transistor; 이하 TFT)와, 커패시터와, 구동 TFT를 포함한다. 스위칭 TFT는 스캔 펄스에 응답하여 데이터 전압을 커패시터에 충전하고, 구동 TFT는 커패시터에 충전된 데이터 전압에 따라 OLED로 공급되는 전류량을 제어하여 OLED의 발광량을 조절한다.

[0003] 그러나, OLED 표시 장치는 공정 편차 등의 이유로 화소마다 구동 TFT의 문턱 전압(V_{th}) 및 이동도(mobility)과 같은 특성 차이가 발생하여 OLED를 구동하는 전류량이 달라짐으로써 화소들 간에 휘도 편차가 발생하게 된다. 이러한 문제점을 해결하기 위하여, 다이오드 연결(Diode connection) 방식으로 구동 TFT의 문턱 전압을 센싱하는 방법이 소개된 바 있다.

[0004] 도 1은 다이오드 연결 방식으로 구동 TFT의 문턱 전압을 센싱하는 화소를 개략적으로 나타낸 회로도이다.

[0005] 도 1을 참조하면, 종래 기술에 따른 다이오드 연결 방식의 보상 화소는 VDD 공급 라인과, VSS 공급 라인 사이에 발광 TFT(ET)와, 구동 TFT(DT)와, OLED가 직렬로 연결되고, 센싱 TFT(ST)가 구동 TFT(DT)의 게이트와 드레인 간을 스위칭하도록 구성된다. 다이오드 연결 방식의 보상 화소는 구동 TFT(DT)의 문턱 전압(V_{th})이 다음과 같이 센싱된다. 먼저, 구동 TFT(DT)의 게이트에 기준 전압(V_{ref})이 인가되고, 구동 TFT(DT)의 게이트는 플로팅된다. 이어서, 센싱 TFT(ST)를 턴-온시킴과 동시에 발광 TFT(ET)를 턴-오프시킨다. 그러면, 구동 TFT(DT)는 플로팅된 게이트 전압이 센싱 TFT(ST)와 구동 TFT(DT)를 통해 방전된다. 구동 TFT(DT)는 게이트 전압이 문턱 전압(V_{th})이 되면 턴-오프되며, 구동 TFT(DT)의 게이트에 문턱 전압(V_{th})이 저장됨으로써, 문턱 전압(V_{th})의 센싱이 완료된다.

[0006] 상기와 같은 종래의 보상 화소는 다이오드 연결 방식으로 구동 TFT(DT)의 문턱 전압(V_{th})을 센싱함에 따라, 발광 TFT(ET)가 필수적으로 구비하였다. 발광 TFT(ET)는 구동 TFT(DT)의 문턱 전압(V_{th}) 센싱 기간에 턴-오프되어, 구동 TFT(DT)의 드레인과 VDD 공급 라인 또는 VSS 공급 라인 간의 연결을 차단하고, 발광 기간에 턴-온되어 구동 TFT(DT)의 드레인과 VDD 공급 라인 또는 VSS 공급 라인을 서로 연결한다. 그런데, 발광 TFT(ET)는 각 프레임 기간에서 문턱 전압(V_{th})의 센싱 기간을 제외한 대부분의 기간 동안 턴-온 상태를 유지하게 됨으로써 게이트 바이어스 스트레스로 인한 신뢰성이 저하되는 문제점이 있다.

발명의 내용

해결하려는 과제

[0007] 본 발명은 상기와 같은 문제점을 해결하기 위한 것으로, 다이오드 연결 방식으로 구동 TFT의 문턱 전압을 센싱하면서도 신뢰성을 향상시킬 수 있는 OLED 표시 장치 및 그의 구동 방법을 제공하는데 그 목적이 있다.

과제의 해결 수단

[0008] 상기와 같은 목적을 달성하기 위해, 본 발명의 실시 예에 따른 OLED 표시 장치는 제1 및 제2 전원 전압 공급 라

인 사이에 발광 소자와 함께 직렬로 연결되고, 각각의 게이트가 서로 연결된 제1 및 제2 구동 스위칭 소자와; 센싱 신호에 응답하여 상기 제1 구동 스위칭 소자의 게이트 및 드레인 간의 전류 패스를 형성하는 센싱 스위칭 소자를 구비하고; 상기 제1 구동 스위칭 소자의 문턱 전압의 센싱 기간에서, 상기 제1 구동 스위칭 소자의 게이트에 기준 전압이 인가된 다음 상기 제1 구동 스위칭 소자의 게이트가 플로팅 되고, 이어서, 상기 센싱 신호에 응답하여 상기 센싱 스위칭 소자가 턴-온됨으로써, 상기 제2 구동 스위칭 소자는 턴-오프되고 상기 제1 구동 스위칭 소자의 게이트에 상기 제1 구동 스위칭 소자의 문턱 전압이 저장되는 것을 특징으로 한다.

- [0009] 스캔 신호에 응답하여 데이터 라인으로부터 제공된 데이터 전압을 제1 노드에 공급하는 제1 스위칭 소자와; 초기화 신호에 응답하여 기준 전압을 상기 제1 구동 스위칭 소자의 게이트와 연결된 제2 노드에 공급하는 제2 스위칭 소자와; 상기 제1 및 제2 노드 사이에 접속된 스토리지 커패시터를 더 구비하고; 초기화 기간에서, 상기 제2 스위칭 소자가 상기 초기화 신호에 응답하여 상기 기준 전압을 상기 제2 노드에 공급하고, 상기 초기화 기간으로부터 이어지는 상기 센싱 기간에서, 상기 센싱 스위칭 소자가 상기 센싱 신호에 응답하여 상기 제1 구동 스위칭 소자의 게이트 및 드레인 간의 전류 패스를 형성하고, 상기 센싱 기간으로부터 이어지는 프로그래밍 기간에서, 상기 제1 스위칭 소자가 상기 스캔 신호에 응답하여 상기 데이터 전압을 상기 제1 노드에 공급하는 것을 특징으로 한다.
- [0010] 상기 데이터 전압은 상기 스캔 신호가 출력되는 기간의 전반부에서 0V로 인가됨으로써, 상기 제1 노드를 상기 0V로 먼저 초기화하는 것을 특징으로 한다.
- [0011] 스캔 신호에 응답하여 데이터 라인으로부터 제공된 데이터 전압을 제1 노드에 공급하는 제1 스위칭 소자와; 초기화 신호에 응답하여 제1 기준 전압을 상기 제1 구동 스위칭 소자의 게이트와 연결된 제2 노드에 공급하는 제2 스위칭 소자와; 상기 초기화 신호에 응답하여 제2 기준 전압을 상기 제1 노드에 공급하는 제3 스위칭 소자와; 상기 제1 및 제2 노드 사이에 접속된 스토리지 커패시터를 더 구비하고; 초기화 기간에서, 상기 제2 및 제3 스위칭 소자가 상기 초기화 신호에 응답하여 상기 제1 기준 전압을 상기 제2 노드에 공급함과 아울러 상기 제2 기준 전압을 상기 제1 노드에 공급하고, 상기 초기화 기간으로부터 이어지는 상기 센싱 기간에서, 상기 센싱 스위칭 소자가 상기 센싱 신호에 응답하여 상기 제1 구동 스위칭 소자의 게이트 및 드레인 간의 전류 패스를 형성하고, 상기 센싱 기간으로부터 이어지는 프로그래밍 기간에서, 상기 제1 스위칭 소자가 상기 스캔 신호에 응답하여 상기 데이터 전압을 상기 제1 노드에 공급하는 것을 특징으로 한다.
- [0012] 상기 센싱 신호의 출력 기간은 상기 초기화 신호가 출력되는 기간의 후반부와 오버랩됨으로써, 상기 제1 구동 스위칭 소자의 드레인 전압을 상기 제1 기준 전압으로 먼저 초기화 하는 것을 특징으로 한다.
- [0013] 또한, 상기와 같은 목적을 달성하기 위해, 본 발명의 실시 예에 따른 OLED 표시 장치의 구동 방법은 제1 및 제2 전원 전압 공급 라인 사이에 발광 소자와 함께 직렬로 연결되고, 각각의 게이트가 서로 연결된 제1 및 제2 구동 스위칭 소자와; 센싱 신호에 응답하여 상기 제1 구동 스위칭 소자의 게이트 및 드레인 간의 전류 패스를 형성하는 센싱 스위칭 소자를 구비하는 OLED 표시 장치의 구동 방법에 있어서, 상기 제1 구동 스위칭 소자의 문턱 전압의 센싱 기간에서, 상기 제1 구동 스위칭 소자의 게이트에 상기 제1 구동 스위칭 소자의 문턱 전압이 저장하는 단계를 포함하고; 상기 제1 구동 스위칭 소자의 문턱 전압을 저장하는 단계는 상기 제1 구동 스위칭 소자의 게이트에 기준 전압을 인가한 다음 상기 제1 구동 스위칭 소자의 게이트를 플로팅시키는 단계와; 상기 센싱 스위칭 소자가 상기 센싱 신호에 응답하여 턴-온됨으로써, 상기 제2 구동 스위칭 소자를 턴-오프시키고, 상기 제1 구동 스위칭 소자의 게이트에 상기 제1 구동 스위칭 소자의 문턱 전압을 저장하는 단계를 포함하는 것을 특징으로 한다.
- [0014] 초기화 기간에서, 제2 스위칭 소자가 초기화 신호에 응답하여 기준 전압을 제2 노드에 공급하는 단계와; 상기 초기화 기간으로부터 이어지는 상기 센싱 기간에서, 상기 센싱 스위칭 소자가 상기 센싱 신호에 응답하여 상기 제1 구동 스위칭 소자의 게이트 및 드레인 간의 전류 패스를 형성하는 단계와; 상기 센싱 기간으로부터 이어지는 프로그래밍 기간에서, 제1 스위칭 소자가 스캔 신호에 응답하여 데이터 전압을 제1 노드에 공급하는 단계를 더 포함하고; 상기 제1 및 제2 노드 사이에는 스토리지 커패시터가 접속되는 것을 특징으로 한다.
- [0015] 상기 데이터 전압은 상기 스캔 신호가 출력되는 기간의 전반부에서 0V로 인가됨으로써, 상기 제1 노드를 상기 0V로 먼저 초기화하는 것을 특징으로 한다.
- [0016] 초기화 기간에서, 제2 및 제3 스위칭 소자가 초기화 신호에 응답하여 제1 기준 전압을 제2 노드에 공급함과 아울러 제2 기준 전압을 제1 노드에 공급하는 단계와; 상기 초기화 기간으로부터 이어지는 상기 센싱 기간에서, 상기 센싱 스위칭 소자가 상기 센싱 신호에 응답하여 상기 제1 구동 스위칭 소자의 게이트 및 드레인 간의 전류

패스를 형성하는 단계와; 상기 센싱 기간으로부터 이어지는 프로그래밍 기간에서, 제1 스위칭 소자가 스캔 신호에 응답하여 데이터 전압을 상기 제1 노드에 공급하는 단계를 포함하고; 상기 제1 및 제2 노드 사이에는 스토리지 커패시터가 접속되는 것을 특징으로 한다.

[0017] 상기 센싱 신호의 출력 기간은 상기 초기화 신호가 출력되는 기간의 후반부와 오버랩됨으로써, 상기 제1 구동 스위칭 소자의 드레인 전압을 상기 제1 기준 전압으로 먼저 초기화 하는 것을 특징으로 한다.

발명의 효과

[0018] 본 발명은 본 발명은 제1 및 제2 전원 전압(VDD, VSS) 공급 라인 사이에 OLED와 함께 직렬로 연결된 제1 및 제2 구동 TFT(DT1, DT2)를 구비하되, 제1 및 제2 구동 TFT(DT1, DT2) 각각의 게이트를 서로 연결하고, 센싱 TFT(ST)가 센싱 신호에 응답하여(SEN)에 응답하여 제1 구동 TFT(DT1)의 게이트(g) 및 드레인(d) 사이에 전류 패스를 형성하도록 한다. 이에 따라, 본 발명은 종래의 발광 TFT와, 그를 구동하기 위한 발광 신호 라인을 삭제할 수 있으며, 다이오드 연결 방식으로 제1 구동 TFT(DT1)의 문턱 전압(Vth)을 센싱하면서도 종래의 발광 TFT를 삭제할 수 있어 신뢰성이 향상된다.

도면의 간단한 설명

[0019] 도 1은 다이오드 연결 방식으로 구동 TFT의 문턱 전압을 센싱하는 화소를 개략적으로 나타낸 회로도이다.

도 2는 본 발명의 실시 예에 따른 각 화소의 구조를 개략적으로 나타낸 회로도이다.

도 3은 P 타입의 TFT로 구성된 본 발명의 화소를 개략적으로 나타낸 회로도이다.

도 4는 본 발명의 제1 실시 예에 따른 화소의 구성도이다.

도 5는 도 4에 도시된 화소의 구동 파형도이다.

도 6은 본 발명의 제2 실시 예에 따른 화소의 구성도이다.

도 7은 도 6에 도시된 화소의 구동 파형도이다.

발명을 실시하기 위한 구체적인 내용

[0020] 이하, 본 발명의 실시 예에 따른 OLED 표시 장치 및 그의 구동 방법을 첨부된 도면을 참조하여 상세히 설명한다.

[0021] 도 2는 본 발명의 실시 예에 따른 각 화소의 구조를 개략적으로 나타낸 회로도이다.

[0022] 도 2에서는 OLED의 캐소드가 제2 전원 전압(VSS) 공급 라인에 접속되고, 애노드가 제1 구동 TFT(DT1)에 접속된 것으로 도시하였으나, OLED는 애노드가 제1 전원 전압(VDD) 공급 라인에 접속되고, 캐소드가 제2 구동 TFT(DT2)에 접속될 수도 있다. 또한, 본 발명의 TFT는 P 타입 또는 N 타입으로 구성될 수 있다. 즉, 본 발명은 도 3에 도시한 바와 같이, TFT를 P 타입으로 구성할 수도 있다. 다만, 설명의 편의를 위해, 이하에서는 TFT가 N 타입으로 구성된 것으로 설명한다.

[0023] 도 2를 참조하면, 본 발명의 화소는 제1 및 제2 전원 전압(VDD, VSS) 공급 라인 사이에 OLED와 함께 직렬로 연결된 제1 및 제2 구동 TFT(DT1, DT2)와, 제1 구동 TFT(DT1)의 게이트(g) 및 드레인(d) 사이에 접속된 센싱 TFT(ST)를 구비한다.

[0024] 제1 전원 전압(VDD)은 제2 전원 전압(VSS)보다 높은 전압을 갖는다.

[0025] OLED는 제1 구동 TFT(DT1)와 접속된 애노드와, 제2 전원 전압(VSS) 공급 라인과 접속된 캐소드와, 애노드 및 캐소드 사이의 발광층을 구비한다. 발광층은 캐소드와 애노드 사이에 순차 적층된 전자 주입층, 전자 수송층, 유기 발광층, 정공 수송층, 정공 주입층을 구비한다. OLED는 애노드와 캐소드 사이에 포지티브 바이어스가 인가되면 캐소드로부터의 전자가 전자 주입층 및 전자 수송층을 경유하여 유기 발광층으로 공급되고, 애노드로부터의 정공이 정공 주입층 및 정공 수송층을 경유하여 유기 발광층으로 공급된다. 이에 따라, 유기 발광층에서 공급된 전자 및 정공의 재결합으로 형광 또는 인광 물질을 발광시킴으로써 전류 밀도에 비례하는 휘도를 발생한다.

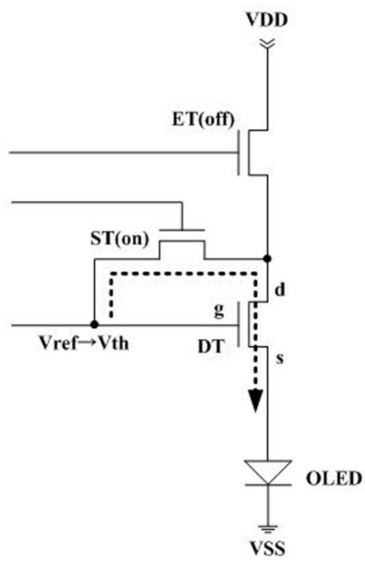
[0026] 본 발명은 제1 및 제2 전원 전압(VDD, VSS) 공급 라인 사이에 OLED와 함께 직렬로 연결된 제1 및 제2 구동 TFT(DT1, DT2)를 구비하되, 제1 및 제2 구동 TFT(DT1, DT2) 각각의 게이트를 서로 연결하고, 센싱 TFT(ST)가 센싱 신호에 응답하여(SEN)에 응답하여 제1 구동 TFT(DT1)의 게이트(g) 및 드레인(d) 사이에 전류 패스를 형성

하도록 한다. 이에 따라, 본 발명은 종래의 발광 TFT와, 그를 구동하기 위한 발광 신호 라인을 삭제할 수 있으며, 다이오드 연결 방식으로 제1 구동 TFT(DT1)의 문턱 전압(V_{th})을 센싱하면서도 종래의 발광 TFT를 삭제할 수 있어 신뢰성이 향상된다.

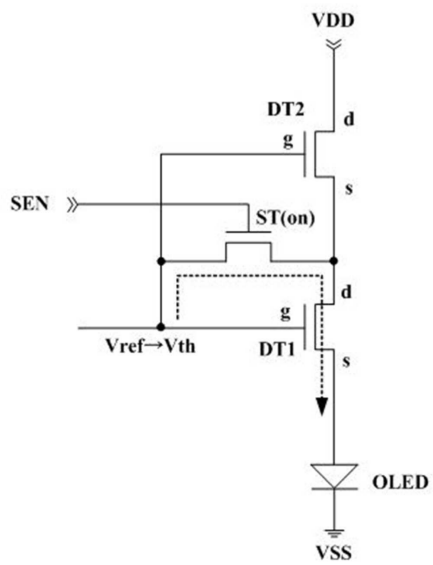
- [0027] 구체적으로, 본 발명의 화소는 다음과 같은 순서로 제1 구동 TFT(DT1)의 문턱 전압(V_{th})을 센싱한다.
- [0028] 먼저, 제1 구동 TFT(DT1)의 게이트(g)에 기준 전압(V_{ref})을 인가한 다음, 제1 구동 TFT(DT1)의 게이트(g)를 플로팅시킨다.
- [0029] 이어서, 센싱 TFT(ST)가 센싱 신호(SEN)에 응답하여 제1 구동 TFT(DT1)의 게이트(g)와 드레인(d) 간에 전류 패스를 형성한다. 그러면, 제2 구동 TFT(DT2)는 턴-오프되는데, 이는 센싱 TFT(ST)가 턴-온됨에 따라 제2 구동 TFT(DT2)의 게이트(g)-소스(s) 간의 전압차가 "0"이 되기 때문이다. 한편, 제1 구동 TFT(DT1)는 플로팅된 게이트(g)의 전압이 센싱 TFT(ST)와 제1 구동 TFT(DT1)를 통해 방전된다. 이러한 제1 구동 TFT(DT1)는 게이트(g)의 전압이 문턱 전압(V_{th})이 되면 턴-오프되며, 제1 구동 TFT(DT1)는 게이트(g)에는 문턱 전압(V_{th})이 저장된다.
- [0030] 이와 같이, 본 발명은 문턱 전압의 센싱 기간에서 제2 구동 TFT(DT2)가 별도의 스위칭 신호가 없이도 턴-오프되어 제1 구동 TFT(DT1)의 드레인(d)을 플로팅시킴으로써, 종래의 발광 TFT의 역할을 대신한다.
- [0031] 한편, 본 발명의 화소는 OLED를 발광시키기 위한 발광 기간에 제1 구동 TFT(DT1)의 게이트(g)에 문턱 전압(V_{th})이 보상된 데이터 전압(V_{data})이 인가된다. 그러면, 제1 및 제2 구동 TFT(DT1, DT2)는 각각의 게이트(g)를 서로 공유하므로, 제1 및 제2 구동 TFT(DT1, DT2)는 데이터 전압(V_{data})에 따라 턴-온되어 OLED에 구동 전류를 공급한다. 이때, 제1 및 제2 구동 TFT(DT1, DT2)는 바이어스 스트레스가 상대적으로 적은 포화 영역(saturation region)에서 동작하기 때문에 종래의 발광 TFT를 이용하는 방식에 비해서 신뢰성이 크게 향상된다.
- [0032] 참고로, 종래의 발광 TFT는 문턱 전압(V_{th})의 센싱 기간을 제외한 대부분의 기간 동안 턴-온 상태를 유지하였는데, 이 기간 동안 발광 TFT는 바이어스 스트레스가 상대적으로 큰 선형 영역(linear region)에서 동작하였기 때문에 장시간 구동시 신뢰성이 저하되었다.
- [0033] 이와 같이, 본 발명은 발광 기간에서 제1 및 제2 구동 TFT(DT1, DT2)가 턴-온되어 구동 전류를 OLED에 공급하는데, 제1 및 제2 구동 TFT(DT1, DT2)는 바이어스 스트레스가 상대적으로 적은 포화 영역에서 동작하기 때문에 종래의 발광 TFT를 이용하는 방식에 비해서 신뢰성이 크게 향상된다.
- [0034] 본 발명은 상술한 바와 같이, 각 화소가 제1 및 제2 전원 전압(VDD, VSS) 공급 라인 사이에 OLED와 함께 직렬로 연결된 제1 및 제2 구동 TFT(DT1, DT2)를 구비하고, 제1 구동 TFT(DT1)의 게이트(g) 및 드레인(d) 사이에 접속된 센싱 TFT(ST)를 구비한다면, 다양한 보상 화소 회로에 적용이 가능하다. 즉, 본 발명은 도 2 및 도 3에 도시한 구성 외에도 초기화를 위한 적어도 하나의 TFT와, 데이터 전압(V_{data})의 프로그래밍을 위한 적어도 하나의 TFT 및 적어도 하나의 커패시터를 더 구비할 수 있다.
- [0035] 이하, 상기와 같은 본 발명의 화소가 적용된 실시 예를 설명한다.
- [0036] 도 4는 본 발명의 제1 실시 예에 따른 화소의 구성도이다. 도 5는 도 4에 도시된 화소의 구동 파형도이다.
- [0037] 도 4에 도시된 화소는 도 2에 도시된 화소에서 제1 및 제2 TFT(T1, T2)와, 커패시터(Cst)를 더 구비한다.
- [0038] 구체적으로, 제1 TFT(T1)는 스캔 신호(SCAN)에 응답하여 데이터 라인(DL)으로부터 제공된 데이터 전압(V_{data})을 제1 노드(N1)에 공급한다. 제2 TFT(T2)는 초기화 신호(INIT)에 응답하여 기준 전압(V_{ref})을 제1 구동 TFT(DT1)의 게이트(g)와 연결된 제2 노드(N2)에 공급한다. 커패시터(Cst)는 제1 및 제2 노드(N1, N2) 사이에 접속된다.
- [0039] 이하, 도 4 및 도 5를 참조하여, 제1 실시 예에 따른 화소의 동작 방법을 설명한다.
- [0040] 먼저, 초기화 기간(t_1)에는 화소에 초기화 신호(INIT)가 공급된다. 그러면, 제2 TFT(T2)가 턴-온되어 기준 전압(V_{ref})을 제2 노드(N2)에 공급함으로써, 제1 구동 TFT(DT1)의 게이트(g)가 기준 전압(V_{ref})으로 초기화된다.
- [0041] 이어서, 센싱 기간(t_1)에는 화소에 센싱 신호(SEN)가 공급된다. 그러면, 센싱 TFT(ST)가 턴-온 되어, 제1 구동 TFT(DT1)의 게이트(g) 및 드레인(d) 간에 전류 패스를 형성한다. 이러한 센싱 기간(t_1)에는 전술한 바와 같이, 제1 구동 TFT(DT1)의 문턱 전압(V_{th})이 제1 구동 TFT(DT1)의 게이트(g)에 저장된다.
- [0042] 이어서, 프로그래밍 기간(t_3, t_4)에는 화소에 스캔 신호(SCAN)가 공급된다. 그러면, 제1 TFT(T1)가 턴-온되어 데이터 라인으로부터 제공된 데이터 전압(V_{data})을 제1 노드(N1)에 공급한다. 한편, 도 5에 도시한 바와 같이,

도면

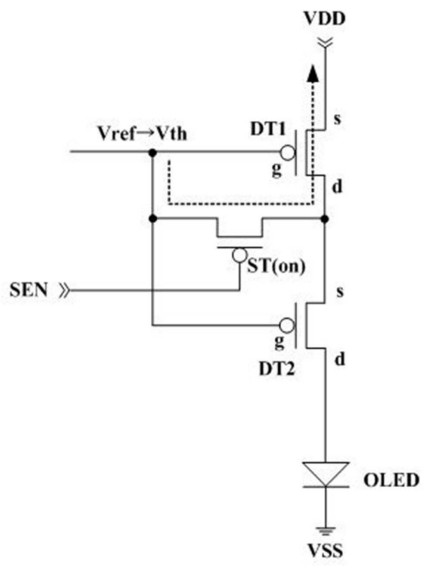
도면1



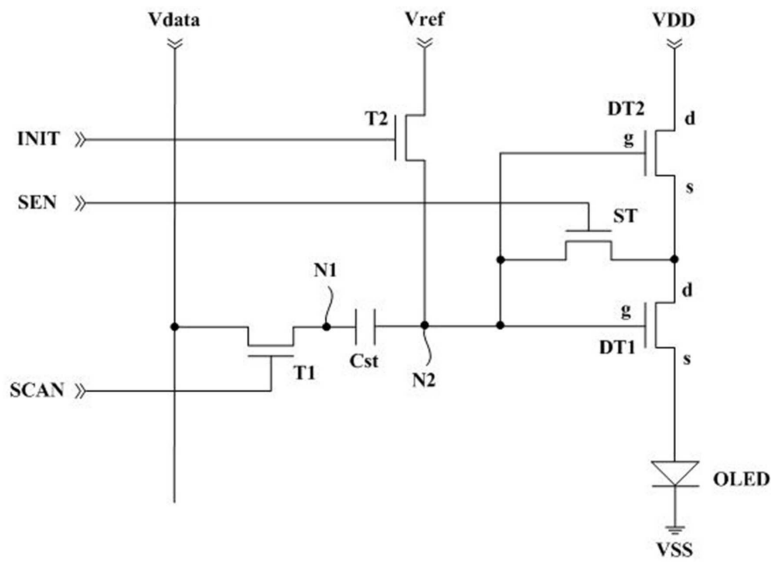
도면2



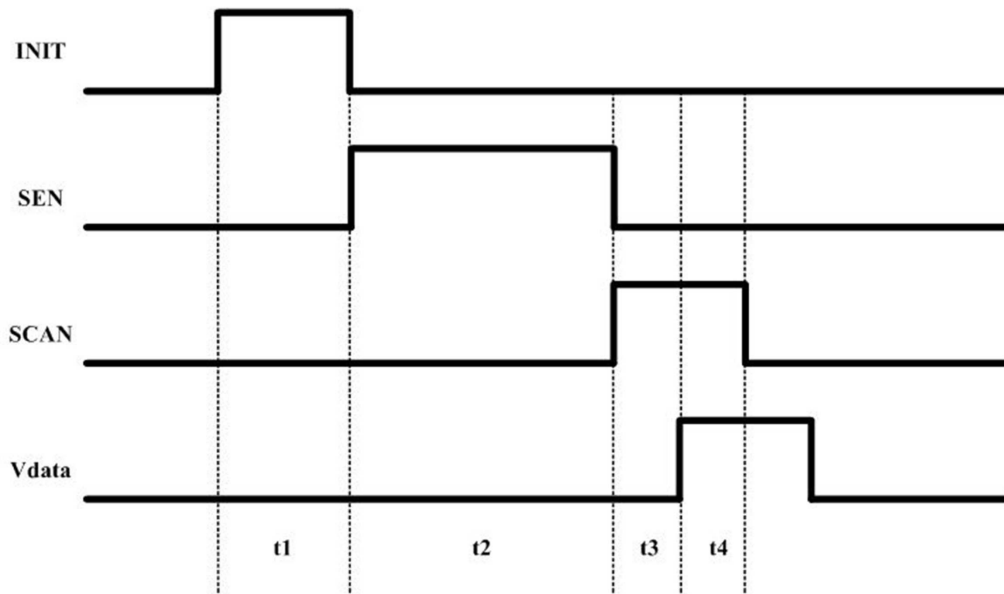
도면3



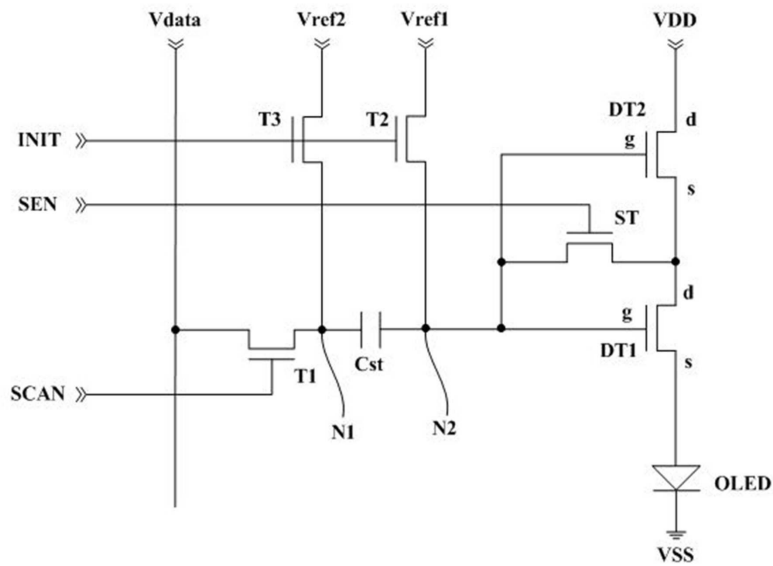
도면4



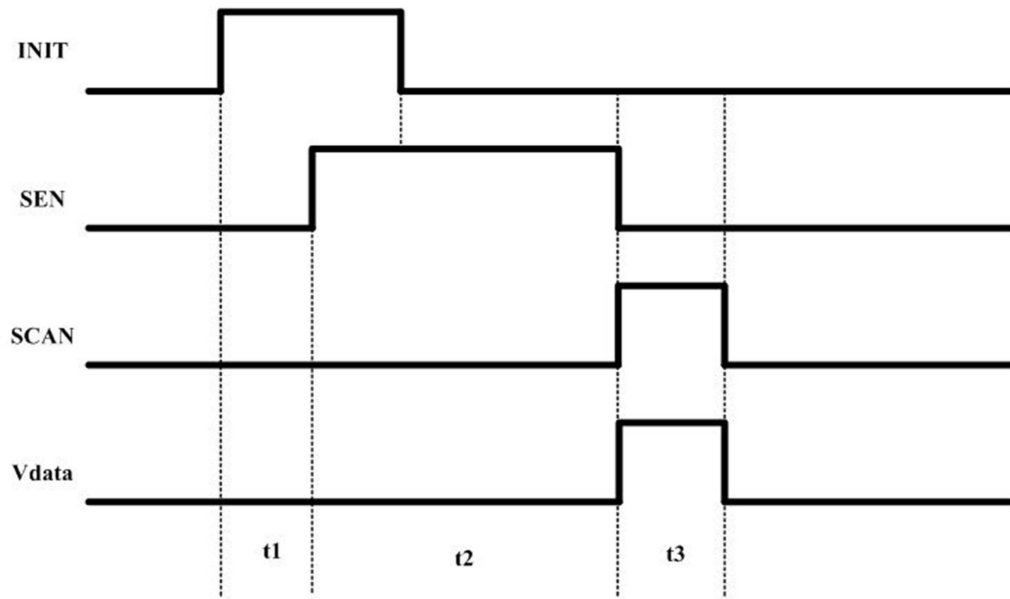
도면5



도면6



도면7



专利名称(译)	OLED显示装置及其驱动方法		
公开(公告)号	KR1020140082001A	公开(公告)日	2014-07-02
申请号	KR1020120150704	申请日	2012-12-21
[标]申请(专利权)人(译)	乐金显示有限公司		
申请(专利权)人(译)	LG显示器有限公司		
当前申请(专利权)人(译)	LG显示器有限公司		
[标]发明人	SHIM JONG SIK 심종식 LEE JUNG HYUN 이정현		
发明人	심종식 이정현		
IPC分类号	G09G3/30		
代理人(译)	金勇 年轻的小公园		
其他公开文献	KR102023934B1		
外部链接	Espacenet		

摘要(译)

本发明涉及有机发光二极管 (OLED) 显示装置及其驱动方法。 OLED 显示装置包括第一和第二驱动开关元件，它们与第一和第二源电压供应线之间的发光元件串联连接，并具有彼此连接的栅极；感测开关元件响应于感测信号在第一驱动开关元件的栅极与漏极之间形成电流路径，其中，在第一驱动开关元件的阈值电压的感测周期期间，在参考电压之后当施加到第一驱动开关元件的栅极时，第一驱动开关元件的栅极浮置，并且响应于感测信号随后接通感测开关元件，由此第二驱动开关元件关断并且阈值电压第一驱动开关元件的第一驱动开关元件存储在栅极中。

